



NTP 86: Dispositivos de parada de emergencia

Emergency stop devices
Dispositifs d'arrêt d'urgence

Redactor:

Ricardo Chavarría Cosar
Ingeniero Técnico Eléctrico

CENTRO DE INVESTIGACIÓN Y ASISTENCIA TÉCNICA - BARCELONA

Introducción

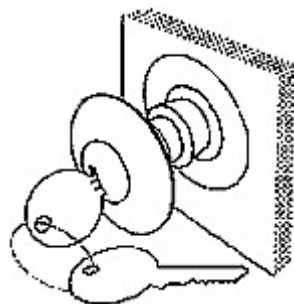
Dentro del equipo eléctrico de las máquinas, a la vez que son precisos elementos para la puesta en marcha de las mismas (condición principal para la que son concebidas), deben disponer de elementos que permitan su parada en un momento determinado.

Esta parada puede producirse en condiciones normales de funcionamiento una vez finalizado el trabajo o una maniobra y en condiciones anormales de funcionamiento cuando aparece una situación de peligro (emergencia) tanto para el operario como para la máquina.

Los primeros se definen como dispositivos de parada normal y los segundos como dispositivos de parada de emergencia.

Trataremos en esta Nota de apuntar las características principales y las condiciones de montaje de los elementos de paro que deben ser utilizados en situaciones anormales de funcionamiento de las máquinas (dispositivos de parada de emergencia), es decir, cuando aparece una situación de peligro durante el desarrollo del trabajo que pueda repercutir ya sea en el operario o bien en la propia máquina.

Campo de aplicación



Botón pulsador de parada de emergencia

Será tipo "cabeza de seta", de color rojo y con un círculo amarillo en la superficie inferior.

Al ser accionado (pulsado) queda enclavado y la nueva puesta en servicio (desenclavamiento) sólo puede efectuarse por medio de una llave.

Los dispositivos de parada de emergencia deben ser instalados en todas aquellas máquinas en las cuales existan peligros de tipo mecánico durante las condiciones normales de trabajo.

Hay que tener en cuenta que, dependiendo del tipo de máquina, puede ser necesaria la instalación de más de un dispositivo de parada de emergencia; por ejemplo, en máquinas con más de un puesto de mando y control, máquinas de características especiales con varios puntos de peligro separados del puesto de mando y control, etc.

La función esencial del dispositivo de parada de emergencia será la de interrumpir (en caso de peligro) el suministro de las fuentes de alimentación de energía (corriente eléctrica, aire a presión, etc.) y parar la máquina lo más rápidamente posible.

Sin embargo, el dispositivo de parada de emergencia puede, en algunos casos, no interrumpir ciertos circuitos de la máquina que podrían generar, al ser interrumpidos, un peligro para el operario o la máquina, como, por ejemplo, los platos magnéticos o circuitos auxiliares (alumbrado, refrigeración, etc.).

Ciertos movimientos no sólo no serán interrumpidos sino que se pondrán en marcha al ser accionado el dispositivo de parada de emergencia sin que ello, claro está, represente un peligro para el operario, por ejemplo: los órganos de frenada de emergencia para obtener una parada más rápida, la inversión del sentido de giro en los rodillos de una curvadora de chapa, etc.

Características fundamentales

La función principal del dispositivo de parada de emergencia es la de parar la máquina lo más rápidamente posible. Este dispositivo se instalará en las máquinas, previéndose para este fin dos posibilidades:

Un interruptor accionado manual o eléctricamente, situado en la línea de alimentación de la máquina.

Un auxiliar de mando dispuesto en el circuito auxiliar de modo que, al ser accionado, todos los circuitos que puedan originar peligro queden desconectados.

El órgano de mando utilizado como paro de emergencia debe reunir las características siguientes:

Será visible y fácilmente accesible, por lo que se colocará en un lugar donde pueda ser alcanzado rápidamente por el operario.

Será capaz de cortar la corriente máxima del motor de mayor potencia en condiciones de arranque.

Podrá ser accionado manualmente y será enclavable en la posición de abierto.

Puede presentar varias formas: maneta, pedal, cuerda, botón pulsador, etc., eligiéndose la más conveniente en cada caso; en todos los casos el color será rojo.

Si el órgano de mando es un botón-pulsador, éste debe ser del tipo "cabeza de seta", de color rojo y llevará como fondo un círculo de color amarillo.

Los contactos (si se utiliza como órgano de mando un botón pulsador) serán de apertura forzada y completa; entendiéndose como apertura forzada aquella que lleva rígidamente unidos los bloques de contactos con el vástago guía del interruptor (elemento de accionamiento). Por apertura completa, se indica que el interruptor tendrá únicamente dos posiciones de trabajo estables (abierto o cerrado).

En máquinas con más de un puesto de trabajo, o de mando o que por sus dimensiones precisen de más de un dispositivo de parada de emergencia, el accionamiento de uno cualquiera de ellos provocará la detención de la máquina y será preciso para la nueva puesta en marcha eliminar el bloqueo desde el punto en que se paró. (El restablecimiento de las condiciones de puesta en marcha -desbloqueo paro emergencia- de la máquina implicaría la actuación de una señal acústica-luminosa perceptible por la totalidad de los operarios de la misma; en todo caso, se seguiría el procedimiento normal de puesta en marcha.)

Cuando se emplee como paro de emergencia el interruptor principal de la máquina, este elemento de desconexión deberá reunir, además de las características propias de su función, las descritas para el paro de emergencia.

Bibliografía

(1) NORMA UNE 20-416-80

Parte 1. Equipo eléctrico de las máquinas-herramientas de uso general

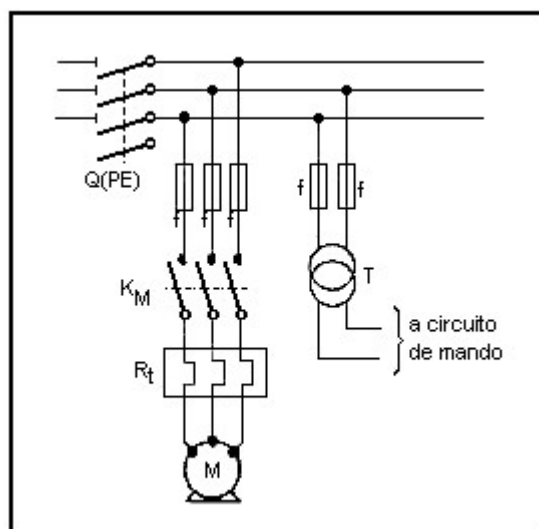
(2) CONSEIL DE L'EUROPE (Résolution AP (77)3)

Concernant la conception, la construction et l'emploi des dispositifs et des systèmes de commande des machines

(3) NORMA NF C79-100

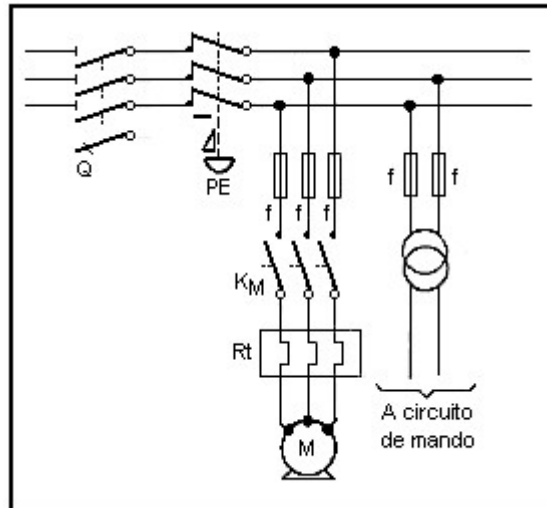
Équipement électrique des machines-outils d'usage général

Ejemplos de conexión

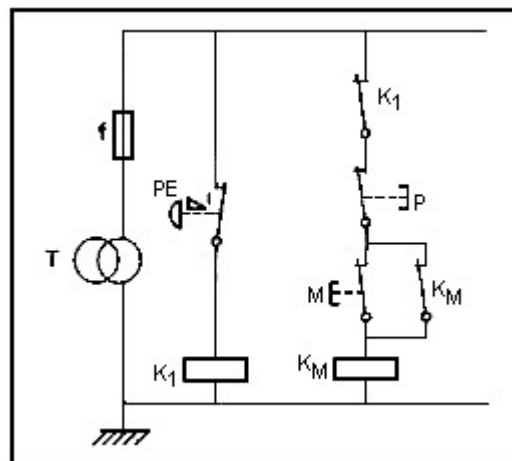


Dispositivo de parada de emergencia insertado en el circuito de alimentación de la máquina. El interruptor seccionador de la alimentación y el paro de emergencia están dispuestos en un solo elemento de desconexión. En este caso, el elemento de desconexión reunirá las características exigidas tanto para el interruptor principal como

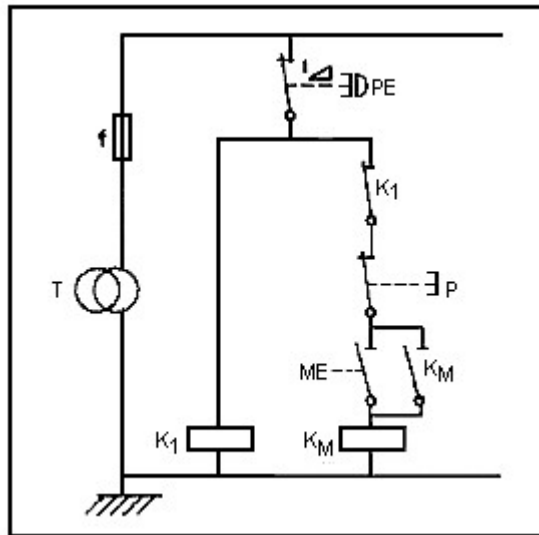
para el paro de emergencia.



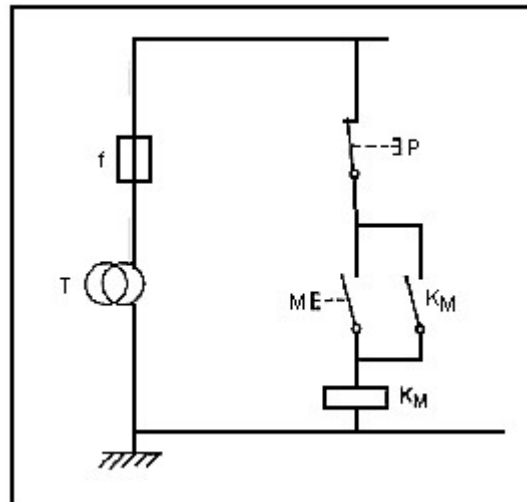
Dispositivo de parada de emergencia insertado en el circuito de alimentación de la máquina. En este caso el interruptor seccionador de la alimentación y el paro de emergencia están claramente separados.



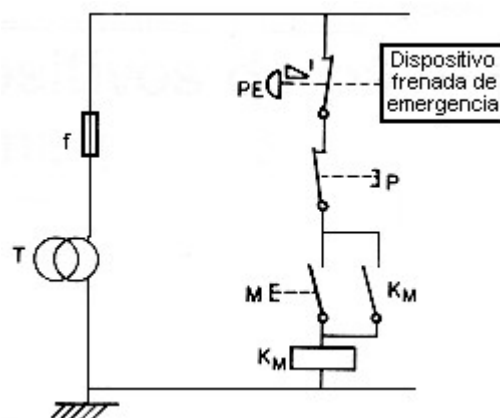
Esquema erróneo de auxiliar de mando como dispositivo de parada de emergencia, instalado en el circuito auxiliar. Se aprecia claramente la disposición errónea del mismo, puesto que al accionar el órgano de mando del paro de emergencia, sólo después de que desconecte el contactor K_1 , queda sin tensión el contactor del motor K_M .



Esquema correcto de auxiliar de mando como dispositivo de parada de emergencia instalado en el circuito auxiliar. Al accionar el órgano de mando del paro de emergencia, todos los contactores quedan sin tensión.

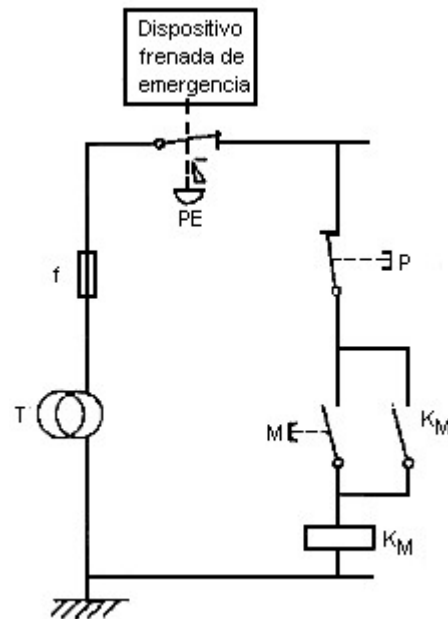


En las máquinas en que los elementos móviles no disponen de un gran movimiento de inercia, o sea que se inmovilizan en un corto espacio de tiempo al cesar el esfuerzo del motor, el mando de paro general y el de emergencia pueden ser perfectamente uno solo.



En las máquinas en las que los elementos móviles tienen un gran movimiento residual, el

mando de paro de emergencia debe estar separado del mando de paro general, ya que al accionarse el paro de emergencia, simultáneamente entra en funcionamiento un freno de emergencia.



En las máquinas con un número reducido de relés, se puede situar el dispositivo de parada de emergencia como se indica en la figura. (En los casos en que la corriente a interrumpir sobrepase los 6 A, la situación del dispositivo de parada de urgencia será la indicada en la figura 6.).