

# CESVIMAP

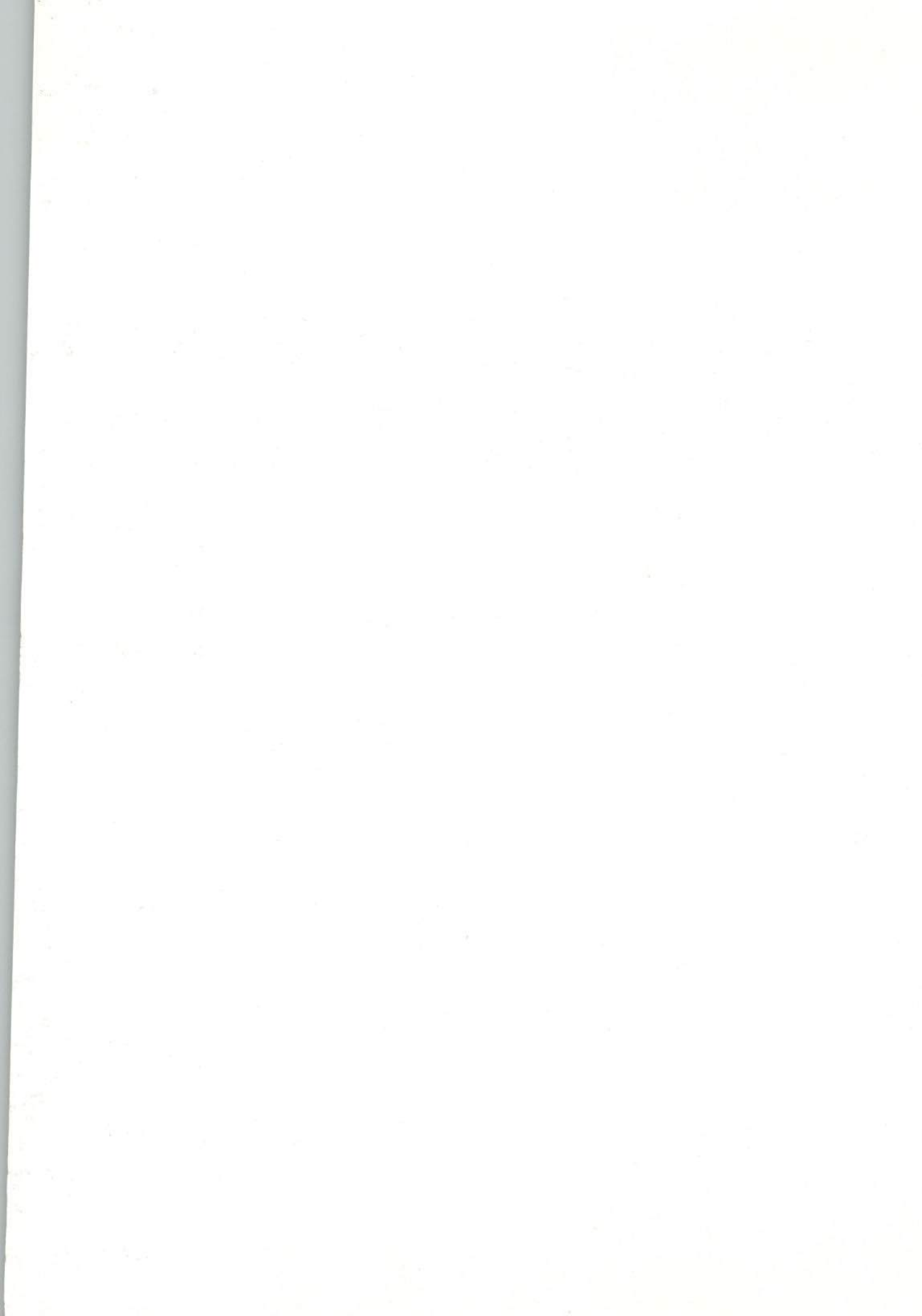
Manual Descriptivo y de Reparabilidad 1999



**CITROËN JUMPER**



**CESVIMAP**  
CENTRO DE EXPERIMENTACION Y SEGURIDAD VIAL MAPFRE



# MANUAL DESCRIPTIVO Y DE REPARABILIDAD

---

## CITROËN JUMPER

- CARACTERÍSTICAS GENERALES
- ANÁLISIS DE REPARABILIDAD

MANUAL DESCRIPTIVO Y DE REPARACIÓN

CYRORON VULCANIZ

PARTE DE LA CARACTERÍSTICA GENERAL

1. ANÁLISIS DE REPARACIÓN

© CESVIMAP, 1999  
(Todos los derechos reservados)

Impreso en España  
Miján, Industrias Gráficas Abulenses. Ávila  
Depósito Legal: AV. 121-1986

---

---

# SUMARIO

---

---

	Páginas
INTRODUCCIÓN .....	5
DESCRIPCIÓN BÁSICA .....	6
1.1 Características técnicas .....	6
1.2 Identificación del vehículo .....	6
1.3 Dimensiones .....	9
1.4 Elementos exteriores de materiales compuestos.....	10
1.5 Elementos de la carrocería que suministra el fabricante .....	11
1.6 Sustituciones parciales contempladas por el fabricante .....	16
REPARABILIDAD DE LA CARROCERÍA .....	17
2.1 Parte delantera .....	17
2.1.1 Paragolpes delantero .....	18
2.1.2 Rejilla frontal .....	18
2.1.3 Piloto delantero .....	19
2.1.4 Faro .....	19
2.1.5 Capó delantero .....	20
2.1.6 Frente delantero .....	21
2.1.7 Traviesa inferior .....	22
2.1.8 Rejilla de aireación .....	23
2.1.9 Aleta delantera.....	23
2.2 Parte central .....	25
2.2.1 Puerta delantera .....	25
2.2.2 Pilar delantero .....	27
2.2.3 Pilar central izquierdo .....	29
2.2.4 Costado central izquierdo .....	30
2.2.5 Puerta lateral .....	31
2.2.6 Estribo bajo puerta lateral .....	32
2.2.7 Techo delantero.....	33
2.2.8 Techo trasero .....	34
2.3 Parte trasera .....	35
2.3.1 Paragolpes trasero .....	35
2.3.2 Piloto trasero .....	36
2.3.3 Faldón trasero .....	37
2.3.4 Pilar trasero inferior.....	38
2.3.5 Pilar trasero superior .....	39
2.3.6 Costado trasero izquierdo .....	40
2.3.7 Costado trasero derecho.....	41
2.3.8. Puerta trasera.....	42
2.4 Conjuntos mecánicos .....	45
2.4.1 Conjuntos mecánicos delanteros .....	45
2.4.2 Media suspensión delantera .....	46
2.4.3 Eje trasero.....	46
2.4.4 Depósito de combustible .....	47
2.4.5 Radiador.....	47
2.5 Carrozado de la furgoneta Citroën Jumper.....	48
2.5.1. Dimensiones máximas de carrozado .....	48
2.5.2. Montaje de carrocerías .....	49

---

---

171

171

171

171

171

171

171

171

171

171

171

171

171

171

171

171

171

171

171

171

171

---

## INTRODUCCIÓN

---

*En la actualidad, existe una amplia gama de furgonetas circulando por nuestras calles y carreteras, concebidas principalmente para el transporte y reparto de cargas no pesadas.*

*Estos vehículos, aunque presentan algunas características comunes con los vehículos industriales pesados y con los turismos, tienen una personalidad propia. Los paneles de la carrocería se pueden reparar con técnicas parecidas a las de los turismos, pero suelen ser mucho más grandes; por otra parte, su nivel de equipamiento va creciendo y cada día es más sofisticado.*

*Estas particularidades de las furgonetas, que por diferencia o similitud toman como referencia a los camiones y turismos, deben ser conocidas por los profesionales de la reparación y tasación.*

*Por lo tanto, el objeto de este manual es ofrecer a ambos colectivos una información amplia y de fácil acceso sobre estos vehículos.*

*En cada Manual Descriptivo y de Reparabilidad de Furgonetas se efectúa, en primer lugar, una descripción básica de las características técnicas de la furgoneta objeto de estudio, sus dimensiones, los elementos de la carrocería que suministra el fabricante y las sustituciones parciales que permite. A continuación, se centra en aspectos de comercialización, unión y accesibilidad de las piezas exteriores de la carrocería. La última parte del manual analiza los elementos mecánicos de la furgoneta.*

*Para la redacción de estos manuales se ha llevado a cabo un amplio trabajo de análisis e investigación sobre cada uno de sus elementos en los talleres e instalaciones de CESVIMAP. Los métodos empleados para ello son análogos a los utilizados en los turismos y motocicletas que hasta ahora se vienen realizando en nuestro Centro.*

# 1. DESCRIPCIÓN BÁSICA

La Citroën Jumper se encuentra enmarcada en el segmento de furgonetas medias, compartiendo diseño con la Peugeot Boxer y la Fiat Ducato, e incluso mecánica con la primera de ellas.

Su carrocería es de tipo autoportante y puede ser furgón de carga, combi, chasis cabina y chasis frontis.

En cuanto a su techo, éste puede ser no semielevado y elevado, al igual que sucede con las distancias entre ejes, en las que también puede optar entre tres posibilidades.

## 1.1. CARACTERÍSTICAS TÉCNICAS

### • Motor y transmisión

- *Posición:* delantero transversal, con tracción a las ruedas delanteras.

### • Suspensión

- *Anterior:* sistema de suspensión independiente tipo McPherson y amortiguadores.

- *Posterior:* eje rígido con ballestas semielípticas y amortiguadores.

### • Dirección

*Tipo:* cremallera asistida.

### • Frenos

- *Anteriores:* discos ventilados.

- *Posteriores:* tambor.

- *Sistema:* Doble circuito con freno mecánico sobre las ruedas traseras.

### • Carrocería

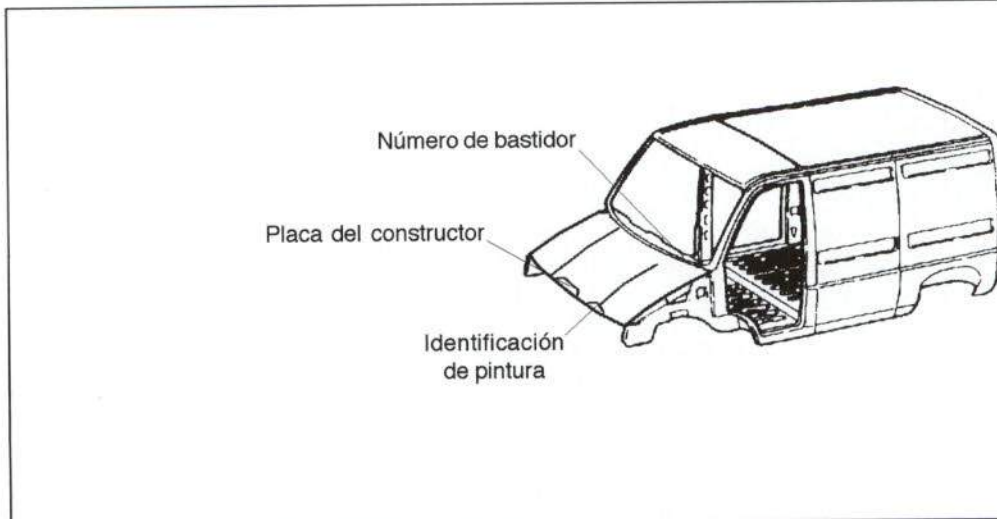
Monocasco autoportante de acero, basándose en dos largueros longitudinales y travesaños que los unen. Cristales pegados y parabrisas laminado.

### • Espesores de la chapa

Paneles exteriores de la carrocería...	0,8 mm
Frente delantero .....	1,2 mm
Faldón trasero .....	1,5 mm

## 1.2. IDENTIFICACIÓN DEL VEHÍCULO

Las características que identifican al vehículo se recogen, debidamente codificadas, en varias placas situadas en diversos puntos de la carrocería. En la figura 1 se refleja la situación de dichas placas.



**Figura 1.-** Situación de las placas de identificación del vehículo



El número de bastidor está troquelado en el peldaño de entrada de la puerta delantera derecha (figura 1).

A continuación se detalla el significado de cada código.

1	2	3	4	5	6	7	8	9	10	11	12	13	14	15	16	17
V	F	7	2	3	2	B	9	2	1	5	0	5	7	8	3	1

Números correlativos de orden de fabricación

Contador de familia: 15 Jumper

Transmisión  
2: 4x2 (5 velocidades)  
4: 4x4

Motor  
5: DJ5  
6: XVD9  
7: XVD9TE  
9: DJ5T

Tipo de carrocería  
A: Furgón de 1.000 kg.  
B: Furgón de 1.400 kg.  
C: Combi de 1.000 kg.  
D: Mini bus de 1.800 kg.  
E: Chasis cabina de 1.000 kg.  
F: Piso cabina de 1.400 kg.  
G: Chasis cabina de 1.400 kg.  
H: Camión de 1.400 kg.  
J: Furgón de 1.800 kg.  
K: Chasis cabina de 1.800 kg.  
L: Camión de 1.800 kg.  
N: Piso cabina de 1.800 kg.  
U: Camión de 1.000 kg.  
V: Combi de 1.400 kg.

Distancia entre ejes  
1: Corto 2.850 mm  
2: Medio 3.200 mm  
3: Largo 3.700 mm

Modelo  
23: Jumper

Identificación mundial del constructor:

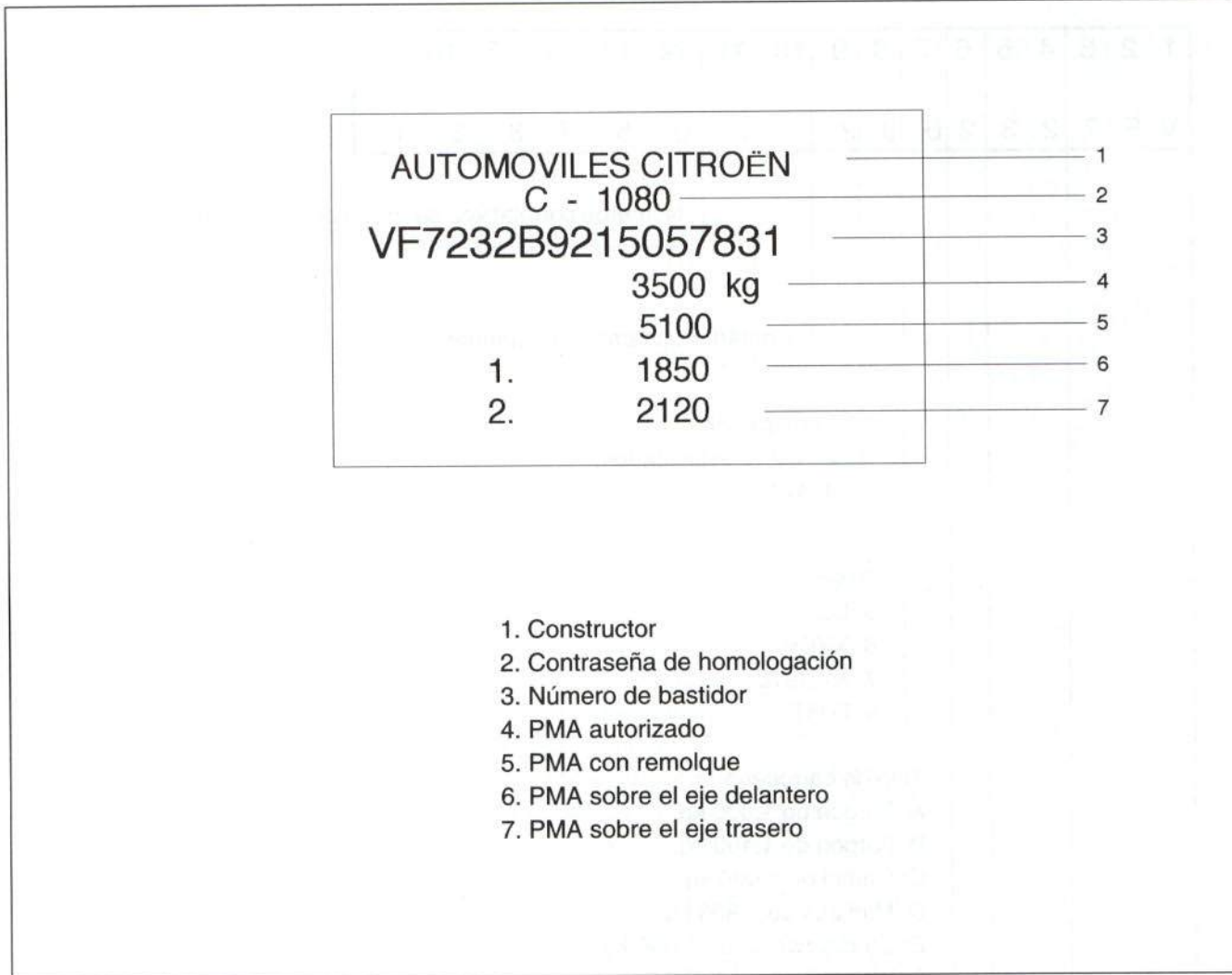
V: Zona geográfica (Europa)

F: País (Francia)

7: Fabricante (Citroën)

• La placa del constructor va remachada en el frente delantero, en el compartimento motor.

En la figura 2 se indican los datos recogidos en placa.



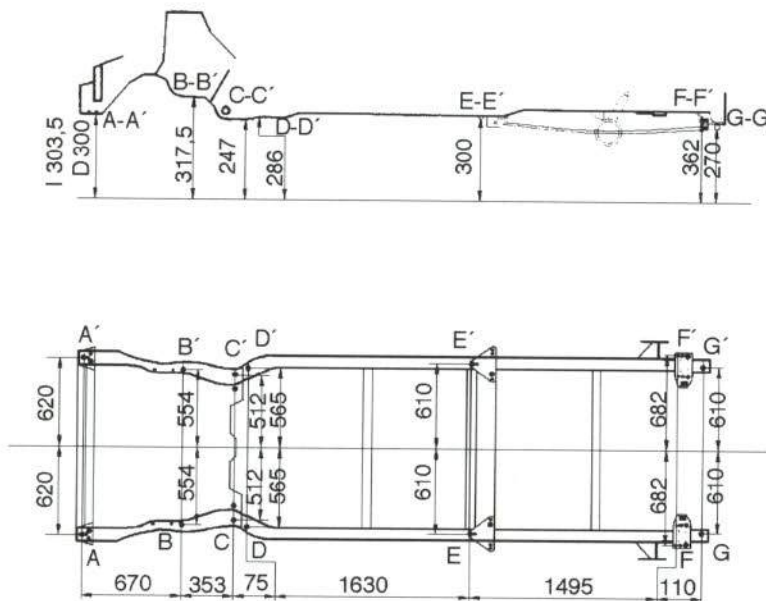
- 1. Constructor
- 2. Contraseña de homologación
- 3. Número de bastidor
- 4. PMA autorizado
- 5. PMA con remolque
- 6. PMA sobre el eje delantero
- 7. PMA sobre el eje trasero

**Figura 2.-** Placa del constructor

### 3. DIMENSIONES

Las deformaciones que pueda sufrir el vehículo en sus elementos portantes sometidos a grandes esfuerzos (argueros, traviesas, pases de rueda, etc.) han de ser verificadas mediante la comprobación de las cotas y dimensiones de una serie de puntos situados en el bastidor. De otra forma, el vehículo podría presentar

problemas de maniobrabilidad, desgaste de ruedas y, en general, disminución de su seguridad activa y pasiva. En la figura 3 se muestran las principales cotas del vehículo en planta y alzado. En las figuras 4 y 5 se ofrecen las medidas exteriores más significativas.

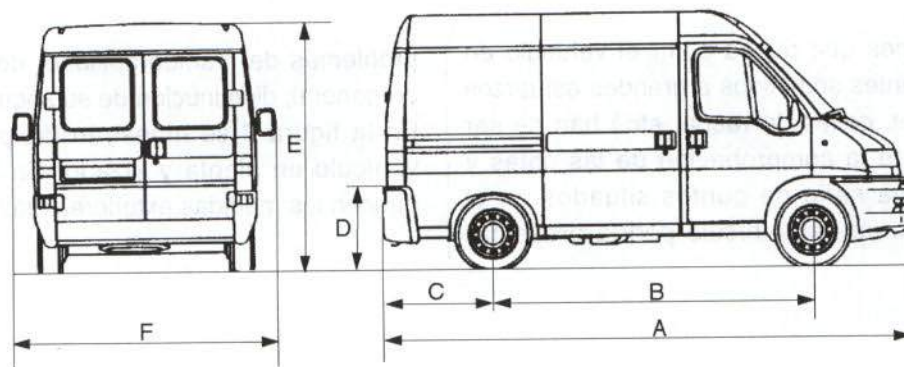


- A-A' = Tornillo de la traviesa inferior
- B-B' = Taladro de larguero
- C-C' = Tornillo anterior de fijación de cuna de suspensión
- D-D' = Tornillo posterior de fijación de cuna de suspensión
- E-E' = Tornillo anterior de fijación de ballesta
- F-F' = Tornillo delantero de fijación de soporte de ballesta
- G-G' = Tornillo trasero de fijación de soporte de ballesta

#### DIAGONALES

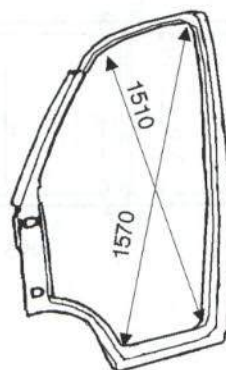
- A'-D = A-D' = 1.615,5 mm
- D'-E = D-E' = 2.009,3 mm
- E'-G = E-G' = 2.016 mm

Figura 3.- Cotas de la estructura



A.- Longitud total:	4.655 mm
B.- Distancia entre ejes:	2.850 mm
C.- Voladizo trasero:	965 mm
D.- Altura de carga:	560 mm
E.- Altura total:	2.450 mm
F.- Anchura total:	2.330 mm

**Figura 4.-** Medidas del habitáculo



Nota: Medidas tomadas con gomas y guarnecidos montados.

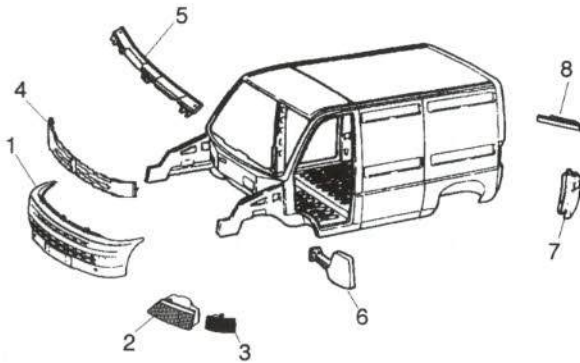
**Figura 5.-** Medidas de los marcos de puertas

## 1.4. ELEMENTOS EXTERIORES DE MATERIALES COMPUESTOS

Entre los elementos exteriores de la furgoneta Citroën Jumper se encuentran los fabricados en distintos tipos de plásticos, que, debido a su situación, son susceptibles de rotura en caso de colisión.

Estos materiales, además de ser más ligeros, evitan la corrosión y presentan elasticidad en pequeños

golpes; asimismo, son reparables mediante procedimientos técnicos apropiados, sin perder sus cualidades mecánicas anteriores y proporcionando un buen acabado estético. En la figura 6 se detallan estos elementos y los tipos de plásticos con los que puede efectuarse su reparación.



- 1.- Paragolpes delantero >PP<
- 2.- Faro delantero >PP-T40<
- 3.- Piloto delantero >ABS+PMMA<
- 4.- Rejilla frontal >UP-GF20K40<
- 5.- Espejo retrovisor >PP<
- 6.- Rejilla de aireación >ABS<
- 7.- Punta de paragolpes trasero >PP-EPDM<
- 8.- Moldura exterior de puerta >PP<

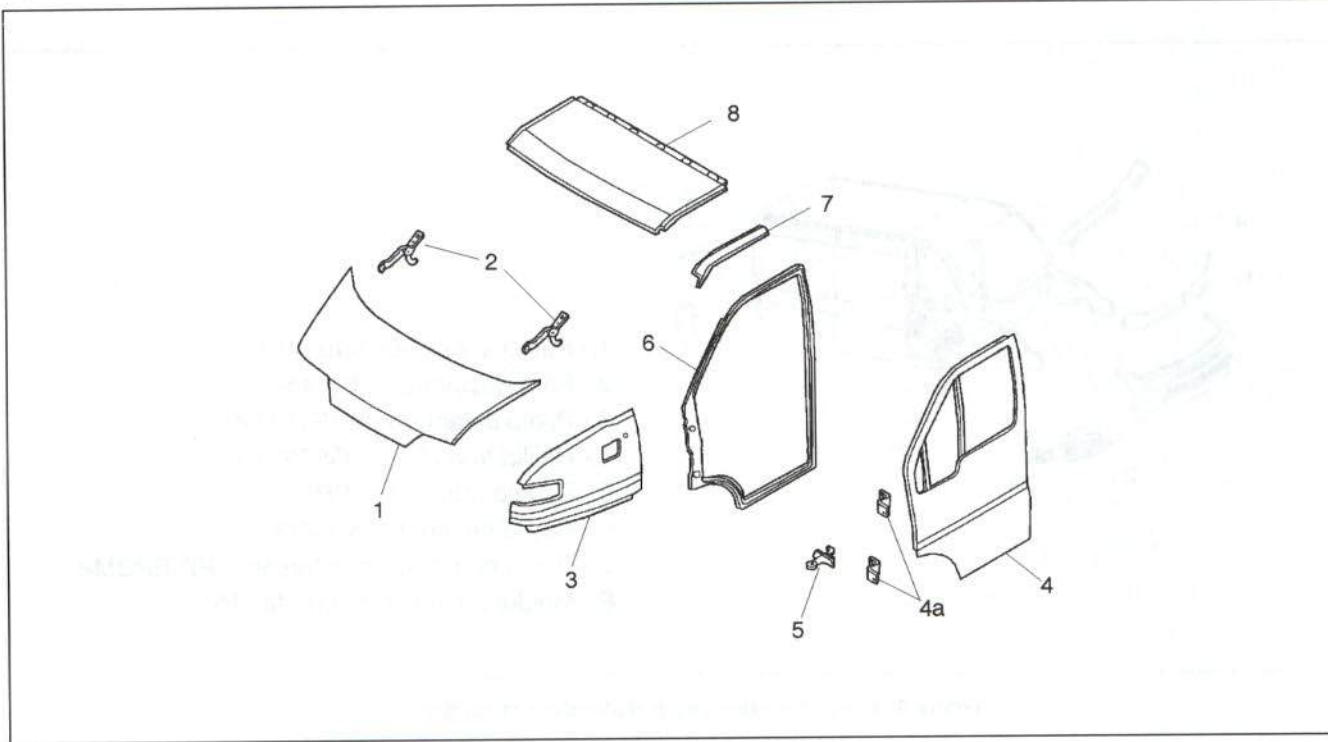
**Figura 6.-** Elementos exteriores de materiales compuestos

## 5. ELEMENTOS DE LA CARROCERÍA QUE SUMINISTRA EL FABRICANTE

Para la reparación de la Citroën Jumper, el fabricante comercializa una serie de piezas. Las figuras 10 a 11 muestran los diferentes despieces.

### Despiece exterior delantero

- |   |   |
|---|---|
| <ol style="list-style-type: none"> <li>1. Capó delantero.</li> <li>2. Bisagras de capó delantero.</li> <li>3. Aleta delantera.</li> <li>4. Puerta delantera.             <ol style="list-style-type: none"> <li>4.a. Bisagras de puerta.</li> </ol> </li> </ol> | <ol style="list-style-type: none"> <li>5. Tirante de puerta.</li> <li>6. Conjunto pilar delantero-pilar central.</li> <li>7. Chapa delantera de cierre.</li> <li>8. Techo delantero.</li> </ol> |
|---|---|

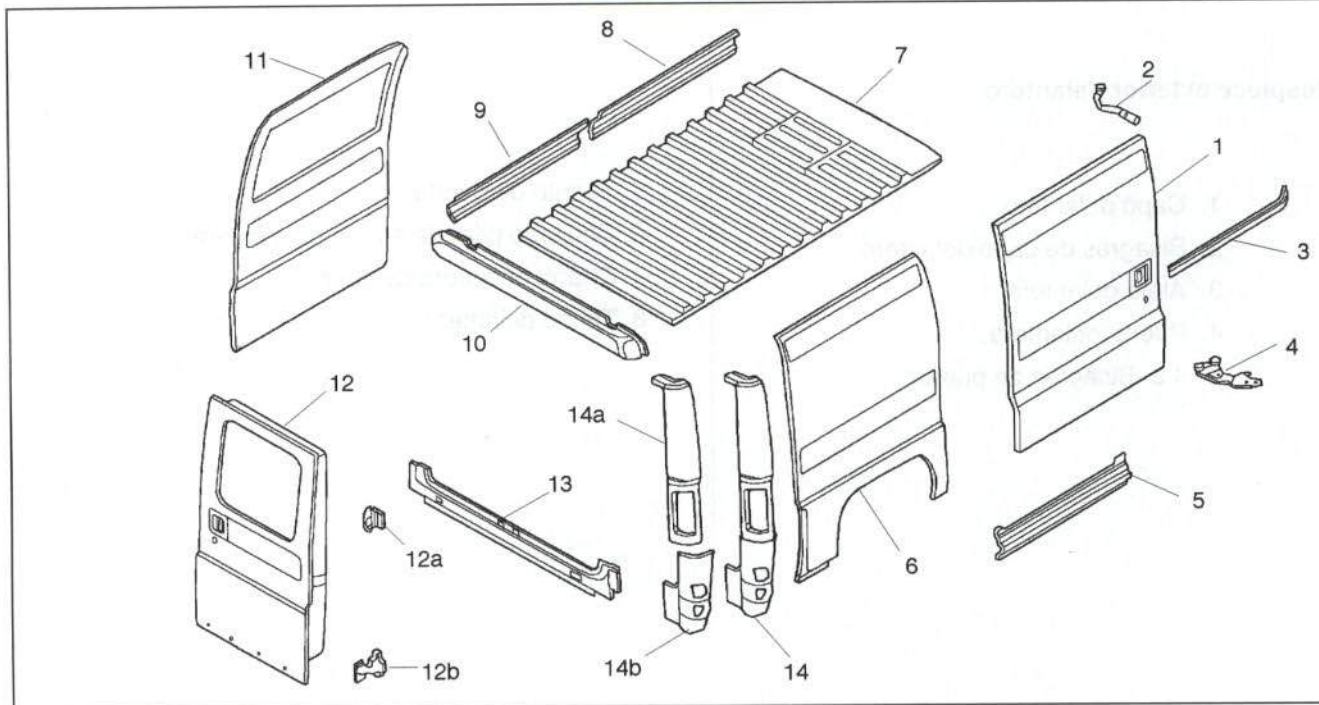


**Figura 7.-** Despiece exterior de la carrocería

**Despiece exterior trasero**

- 1. Puerta lateral.
- 2. Mecanismo superior de cierre.
- 3. Guía central de puerta.
- 4. Mecanismo inferior de puerta.
- 5. Estribo.
- 6. Costado trasero.
- 7. Techo.
- 8. Chapa central de cierre.

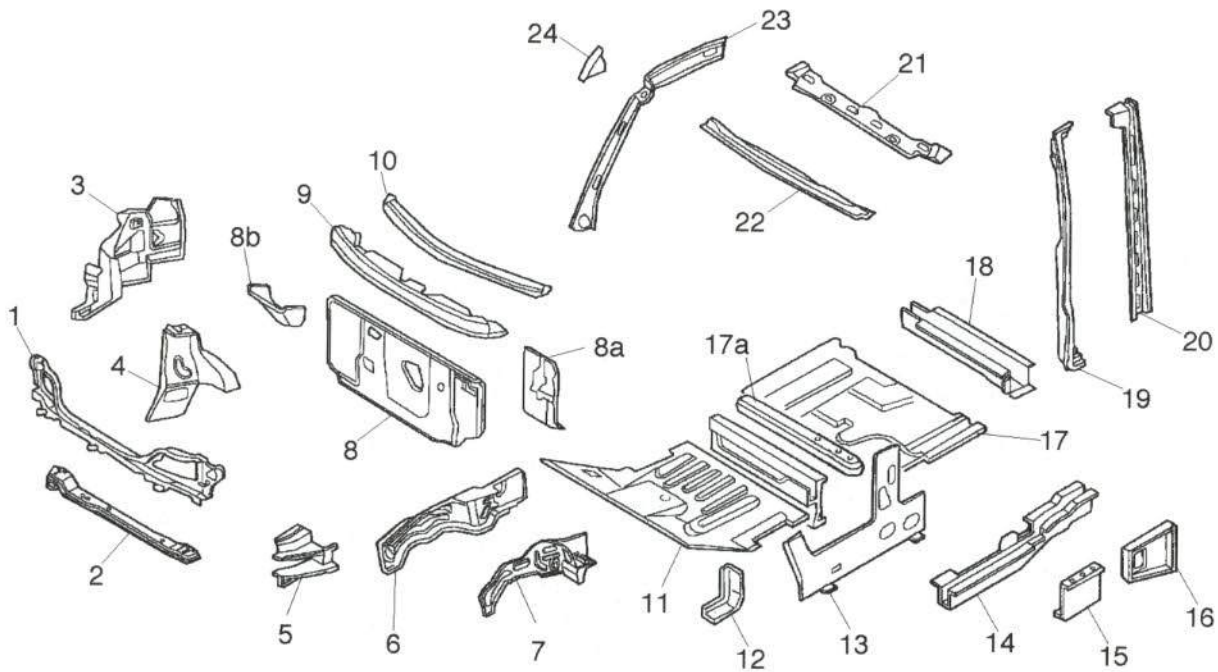
- 9. Chapa trasera de cierre.
- 10. Traviesa trasera de techo.
- 11. Costado central izquierdo.
- 12. Puerta trasera.
- 12.a. Bisagra superior de puerta.
- 12.b. Bisagra inferior de puerta.
- 13. Faldón trasero.
- 14. Pilar trasero.
- 14.a. Parte superior de pilar.
- 14.b. Parte inferior de pilar.



**Figura 8.-** Despiece exterior trasero

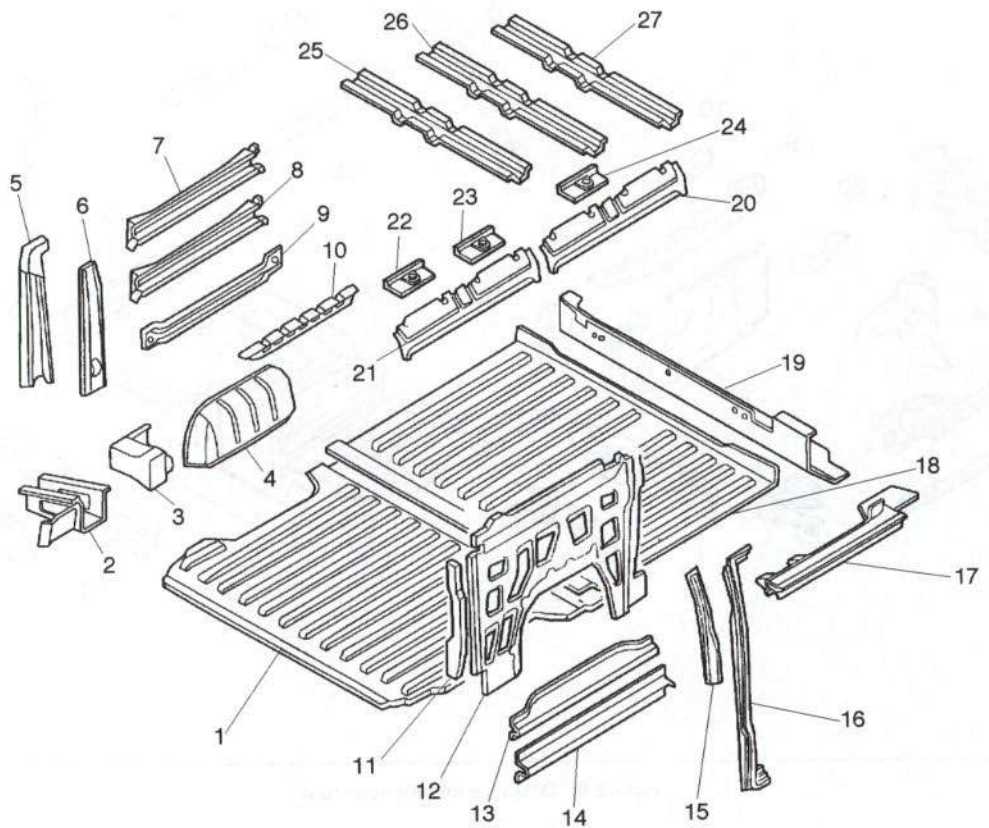
**Despiece interior delantero**

1. Frente delantero.
2. Travesía inferior.
3. Pase de rueda.
4. Botella de suspensión.
5. Refuerzo lateral.
6. Larguero.
7. Cierre de larguero.
8. Chapa salpicadero.
  - 8.a. Refuerzo lateral de chapa salpicadero.
  - 8.b. Caja de entrada de aire.
9. Travesía de marco de luna.
10. Marco inferior de luna.
11. Piso delantero.
12. Refuerzo de unión de piso.
13. Chapa de cierre lateral delantera.
14. Larguero de piso de cabina.
15. Chapa de refuerzo de unión de larguero.
16. Refuerzo de largueros.
17. Piso central.
  - 17.a. Refuerzo de pilar central.
18. Travesía central de piso.
19. Refuerzo de pilar central.
20. Cierre de pilar central.
21. Cierre de travesía de techo.
22. Travesía delantera de techo.
23. Cierre superior de pilar delantero.
24. Refuerzo de unión de pilar.


**Figura 9.-** Despiece interior delantero

**Despiece interior trasero:**

1. Piso trasero.
2. Refuerzo de unión del piso.
3. Refuerzo de suspensión.
4. Pase de rueda trasero.
5. Cierre trasero de costado.
6. Refuerzo trasero de costado.
7. Refuerzo superior de costado central.
8. Refuerzo central de costado central.
9. Refuerzo inferior de costado central.
10. Larguero inferior de cierre de costado central.
11. Refuerzo de pilar trasero.
12. Refuerzo inferior de costado trasero.
13. Cierre interior superior de costado.
14. Cierre interior inferior de costado.
15. Cierre delantero de costado trasero.
16. Pilar de unión entre costados.
17. Carril de puerta corredera.
18. Piso intermedio.
19. Traviesa de unión de piso.
20. Cierre superior de costado central.
21. Cierre superior de costado trasero.
22. Refuerzo lateral trasero de techo.
23. Refuerzo lateral central de techo.
24. Refuerzo lateral delantero de techo.
25. Cercha trasera de techo.
26. Cercha central de techo.
27. Cercha delantera de techo.

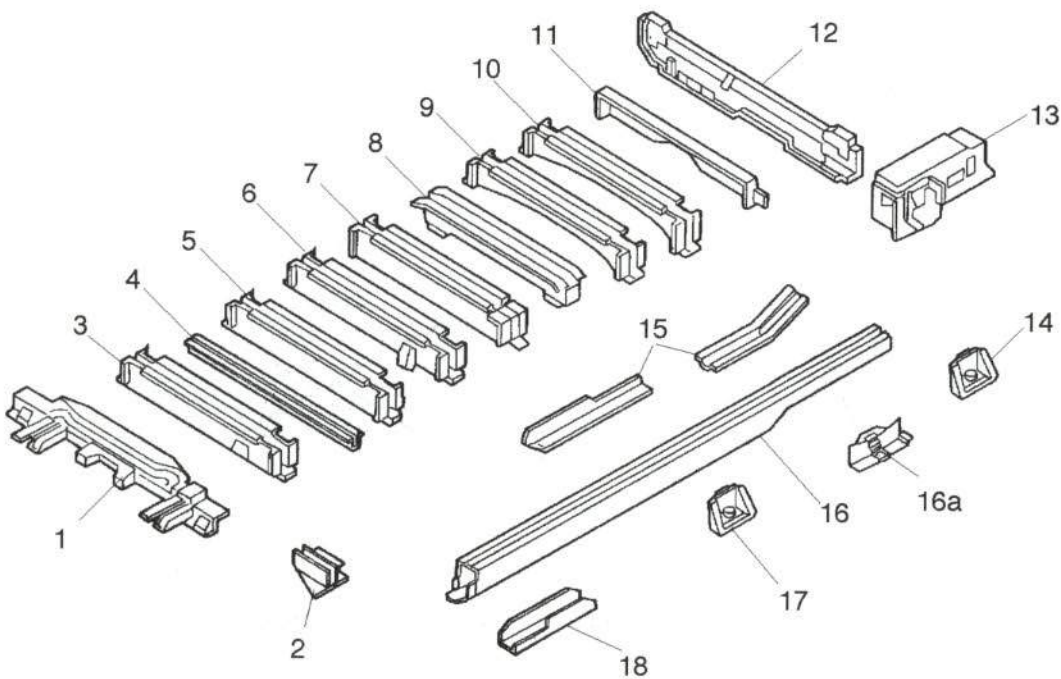


**Figura 10.-** Despiece interior trasero



**Despiece del bastidor:**

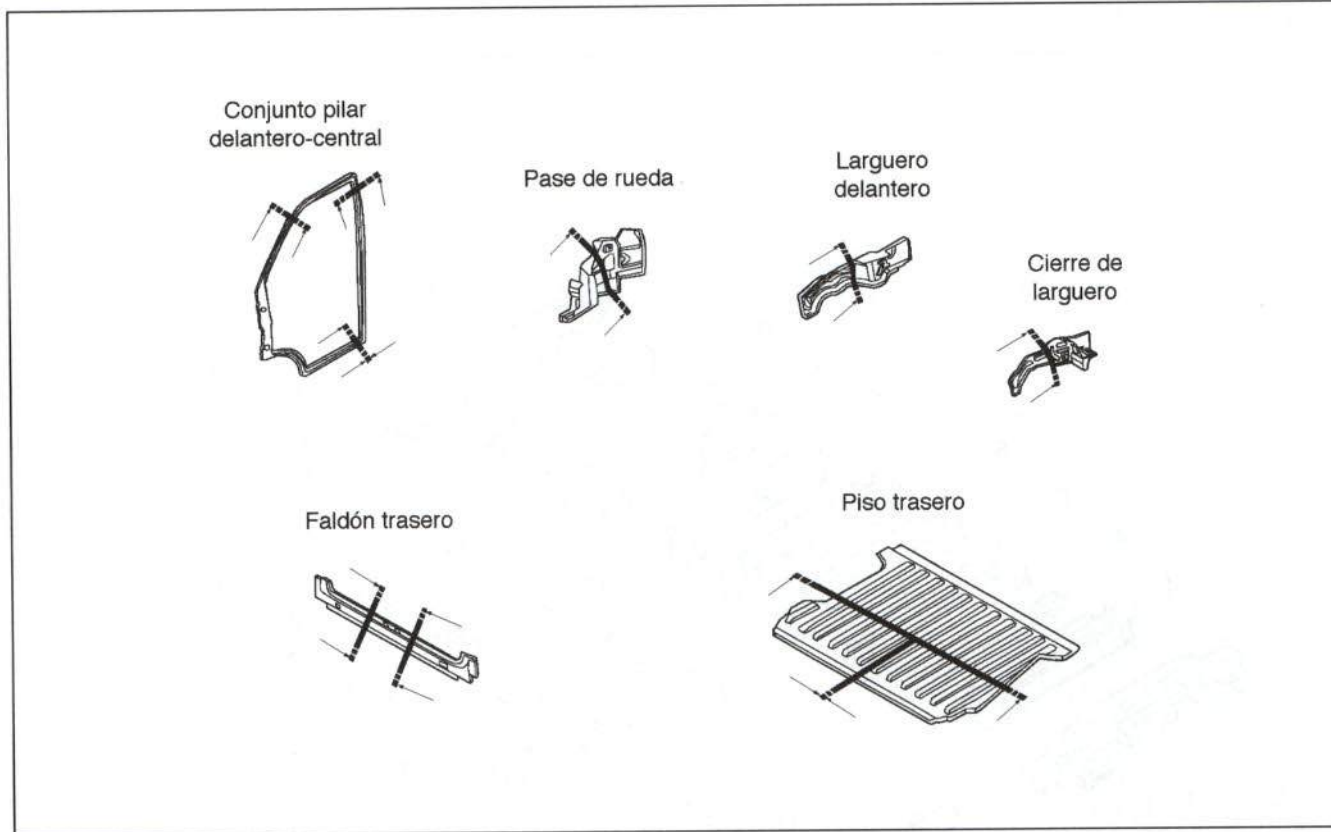
1. Travesía delantera de chasis.
2. Soporte de unión entre travesías.
3. Primera travesía de chasis.
4. Segunda travesía de chasis.
5. Tercera travesía de chasis.
6. Cuarta travesía de chasis.
7. Quinta travesía de chasis.
8. Travesía de la suspensión trasera.
9. Sexta travesía de chasis.
10. Séptima travesía de chasis.
11. Travesía trasera de piso.
12. Chapa de cierre trasero.
13. Refuerzo de unión al piso.
14. Soporte exterior trasero.
15. Refuerzo de largueros.
16. Larguero.
- 16.a. Soporte de suspensión.
17. Soporte trasero.
18. Soporte de tubo.


**Figura 11.- Despiece del bastidor**

## 1.6. SUSTITUCIONES PARCIALES CONTEMPLADAS POR EL FABRICANTE

Para la reparación de la Citroën Jumper, el fabricante contempla la sustitución parcial de diversas piezas de la carrocería. De esta forma, se consigue un ahorro en el tiempo de la reparación y, por lo tanto, un menor coste. Asimismo, se evitan los daños en las zonas de la carrocería que no hubiesen resultado afectadas, tal y como ocurre en una sustitución completa.

En la figura 12 se detallan las secciones de a que recomienda el fabricante y la zona aproximada la que han de realizarse dichas secciones.



**Figura 12.-** Sustituciones parciales autorizadas por el fabricante

## 2. REPARABILIDAD DE LA CARROCERÍA

A continuación se detallan las características de los elementos exteriores más importantes del vehículo, en cuanto a reparabilidad, comercialización del repuesto y métodos para su sustitución. En caso de procederse a la reparación de alguna de estas piezas, se realizarán los desmontajes necesarios, en función de la localización y extensión del daño.

### 2.1. PARTE DELANTERA

En este apartado se analizan los elementos de la parte delantera de la Citroën Jumper que pueden resultar dañados con mayor frecuencia en un impacto delantero.

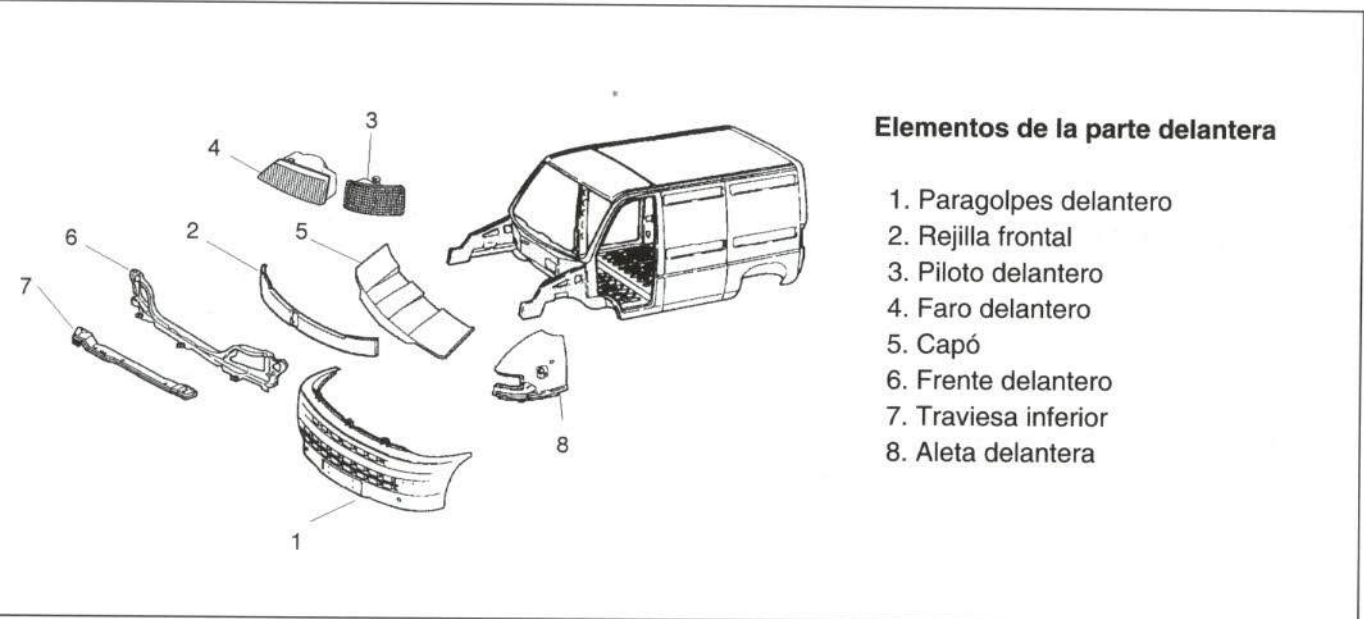


Figura 13.- Elementos de la parte delantera

### 2.1.1. Paragolpes delantero

#### - Comercialización

El fabricante comercializa el paragolpes delantero como pieza de recambio independiente.

#### - Unión de la pieza

En la figura 14 se muestra la fijación de este elemento.

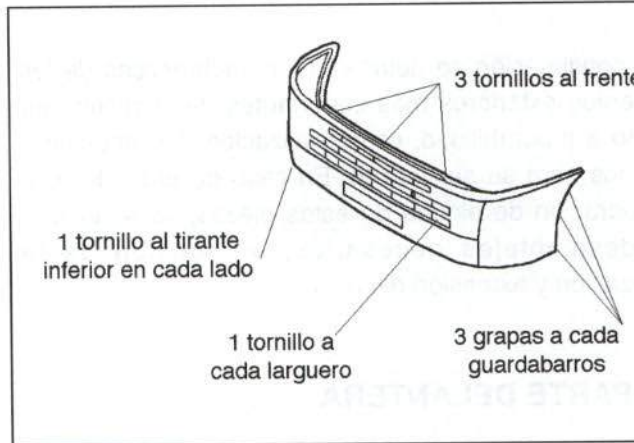


Figura 14.- Comercialización del paragolpes delantero

#### - Método de sustitución

- Rejilla.
- Paragolpes delantero.

### 2.1.2. Rejilla frontal

#### - Comercialización

El fabricante la comercializa completa, como pieza de recambio independiente, pudiendo adquirir su carcasa interior y anagrama (figura 15).

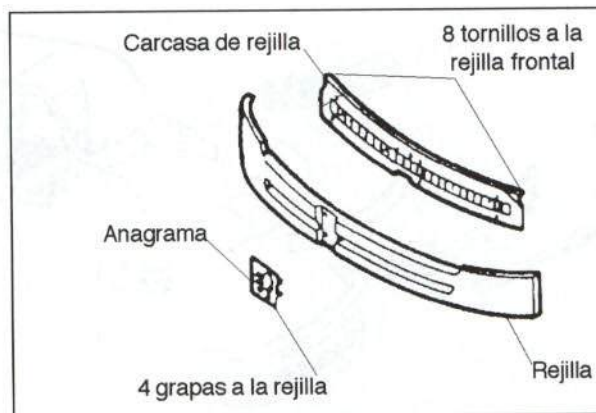


Figura 15.- Comercialización de la rejilla frontal

#### - Unión de la pieza

La rejilla frontal va fijada mediante tornillos, tal como se muestra en la figura 16.

#### - Método de sustitución

- Rejilla.
- Carcasa interior.

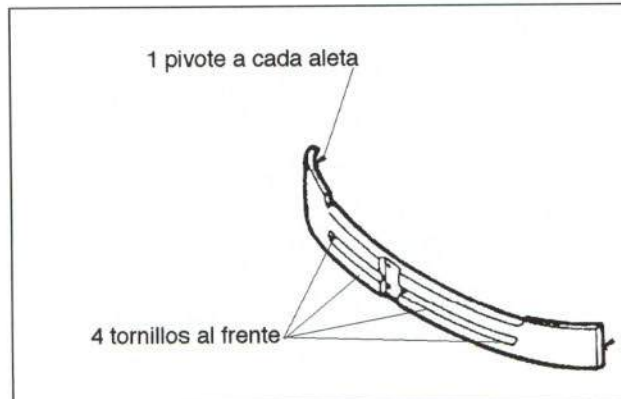


Figura 16.- Unión de la rejilla frontal

### 1.3. Piloto delantero

#### Comercialización

El fabricante comercializa esta pieza como recambio dependiente.

#### Unión de la pieza

El piloto delantero va fijado al faro mediante dos guías y un muelle (figura 17).

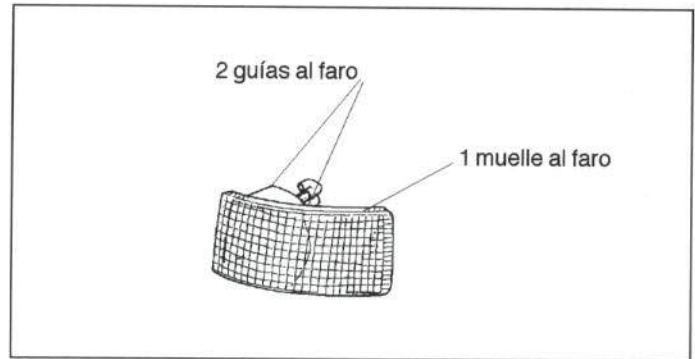


Figura 17.- Fijación del piloto

#### Método de sustitución

Para la sustitución del piloto delantero no se requieren desmontajes previos.

### 1.4. Faro

#### Comercialización

Se comercializa como pieza de recambio dependiente.

#### Unión de la pieza

El faro va fijado mediante tres tornillos, cuya distribución se muestra en la figura 18.

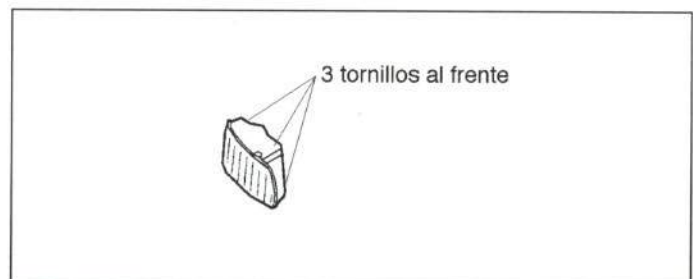


Figura 18.- Fijación del faro

#### Método de sustitución

- Soltar instalación eléctrica.
- Soltar mando de regulación de altura.
- Faro.

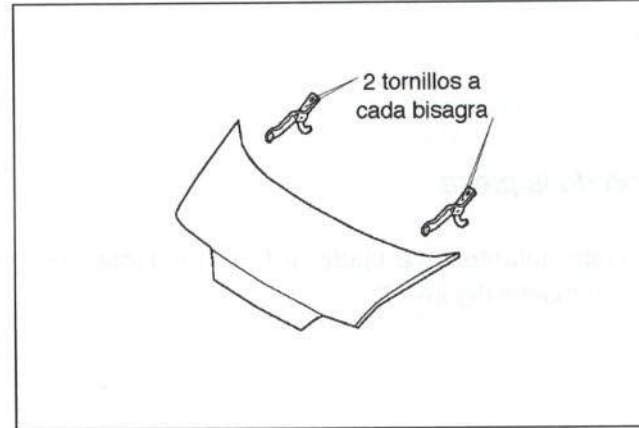
## 2.1.5. Capó delantero

### - Comercialización

El capó delantero se comercializa como pieza de recambio independiente, así como sus bisagras.

### - Unión de la pieza

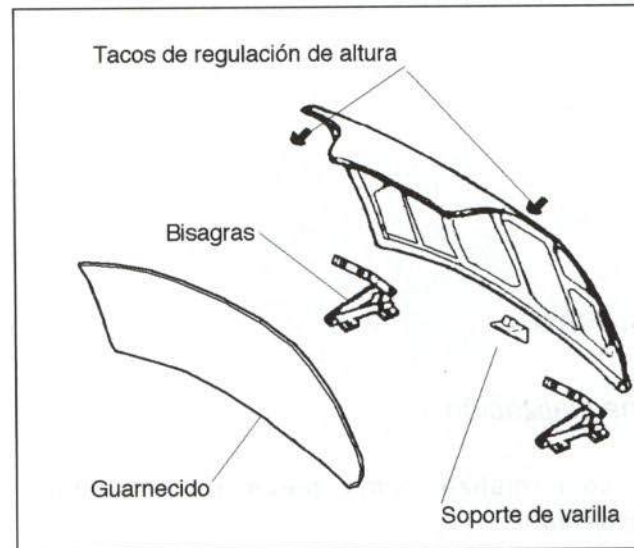
En la figura 19 se muestra su fijación.



**Figura 19.-** Fijación del capó delantero

### - Método de sustitución

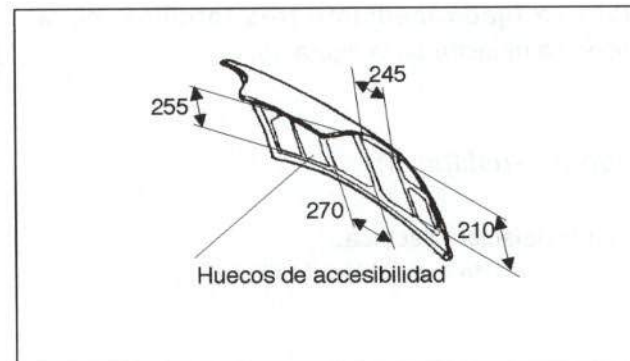
- Guarnecido (fijado por 16 grapas).
- Tacos de regulación de altura.
- Soporte de varilla.
- Pegatina de identificación de pintura.
- Topes de bisagras.
- Bisagras.
- Capó delantero.



**Figura 20.-** Elementos del capó

### - Accesibilidad

El acceso para el reparador queda limitado a los huecos que presenta su armazón. En la figura 21 se muestran dichos huecos.



**Figura 21.-** Accesibilidad del capó delantero

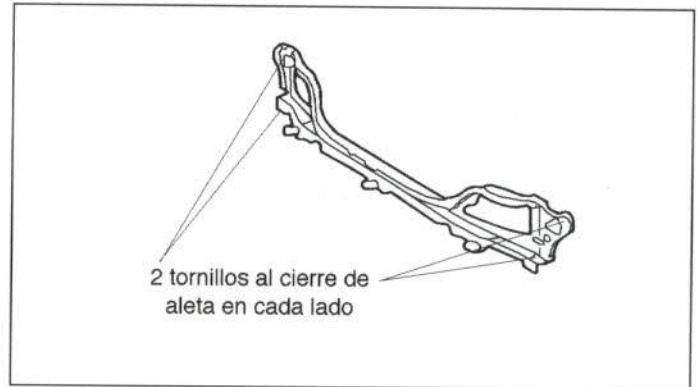
## 2.1.6. Frente delantero

### Comercialización

El fabricante la comercializa como pieza de recambio independiente.

### Unión de la pieza

El frente delantero va atornillado, tal y como se muestra en la figura 22.



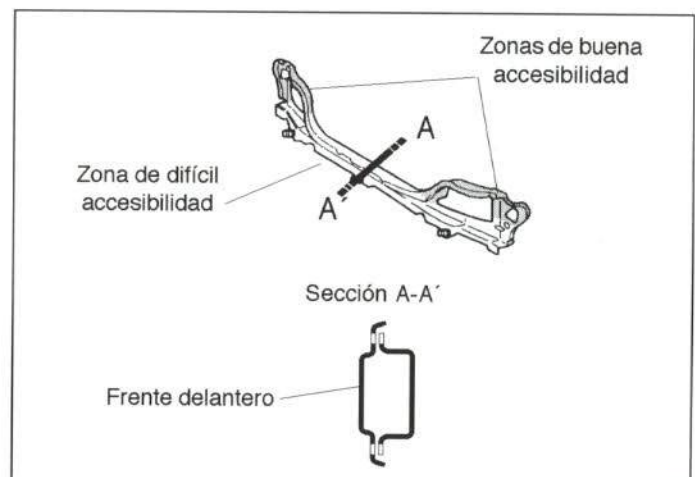
**Figura 22.-** Unión del frente delantero

### Método de sustitución

- Rejilla frontal (figura 17).
- Paragolpes (figura 15).
- Faros (figura 19).
- Soporte del depósito de aceite de la dirección (fijado por 2 tornillos).
- Cerradura (fijada por 2 tornillos).
- Entrada de aire (fijada por 2 tornillos).
- Soportes del radiador (fijados por 2 tornillos cada uno).
- Gancho de capó (fijado por 2 tornillos).
- Placa del fabricante (fijada por 2 remaches).
- Gomas de tope de capó.
- Grapas de sujeción de cableado.
- Varilla de sujeción del capó (fijada por 1 grapa).
- Pegatinas de advertencia.
- Frente delantero.

### Accesibilidad

Buena en la zona del alojamiento de los faros y difícil en el resto, debido a su configuración cerrada (figura 23).



**Figura 23.-** Accesibilidad del frente delantero

## 2.1.7. Traviesa inferior

### - Comercialización

El fabricante la comercializa como pieza de recambio independiente.

### - Unión de la pieza

Atornillada, tal como se muestra en la figura 24.



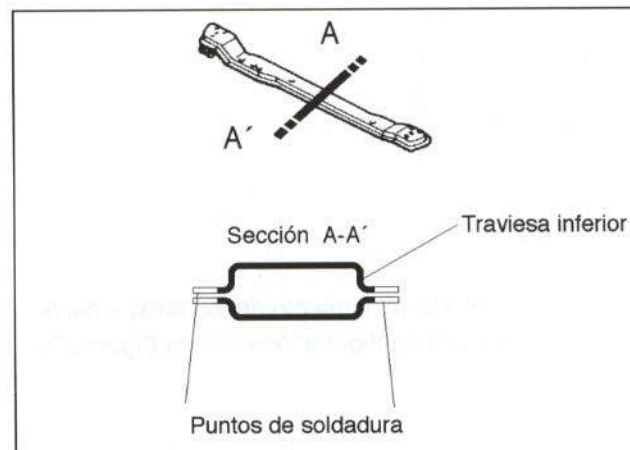
**Figura 24.-** Unión de la traviesa inferior

### - Método de sustitución

- Rejilla frontal (figura 17).
- Paragolpes (figura 15).
- Soltar cubrecárter (1 tornillo).
- Soltar grapas de instalación eléctrica.
- Soltar el radiador de la parte inferior.
- Traviesa inferior.

### - Accesibilidad

Difícil, debido a su configuración cerrada (figura 25).



**Figura 25.-** Accesibilidad de la traviesa inferior



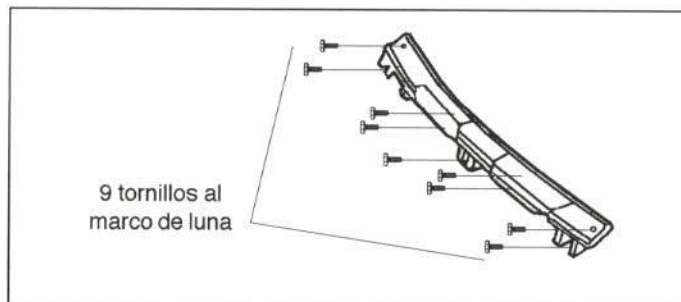
## 2.1.8. Rejilla de aireación

### Comercialización

El fabricante la comercializa como pieza de recambio independiente.

### Unión de la pieza

Atornillada, según se muestra en la figura 26.



**Figura 26.-** Unión de la rejilla de aireación.

### Método de sustitución

- Goma de ajuste de capó.
- Brazos del limpiaparabrisas.
- Soltar tuberías de agua de los difusores.
- Soltar motor de limpiaparabrisas.

### Accesibilidad

Debido a que se trata de una pieza de plástico, sólo se podrán reparar aquellos golpes que este material permita.

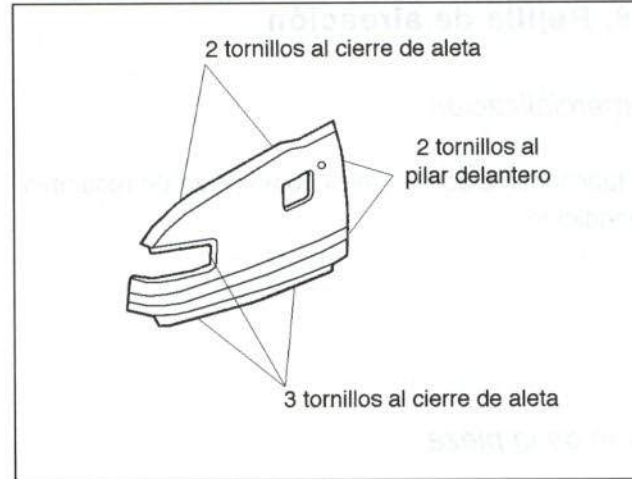
## 2.1.9. Aleta delantera

### Comercialización

El fabricante la comercializa como pieza de recambio independiente.

### - Unión de la pieza

La aleta delantera va atornillada al resto de la carrocería. En la figura 27 se muestra el número y distribución de dichos tornillos.



**Figura 27.-** Unión de la aleta delantera

### - Método de sustitución

- Rejilla frontal (figura 16).
- Paragolpes (figura 15).
- Piloto delantero (figura 17).
- Boca de llenado (fijada por 4 tornillos).
- Piloto lateral (a presión).
- Letras identificativas (pegadas).
- Guía de paragolpes.
- Aleta delantera.

### - Accesibilidad

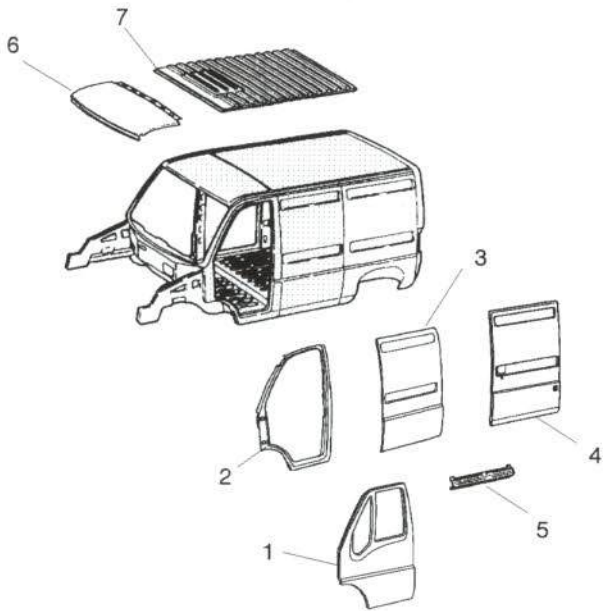
El acceso para el reparador es bueno en la parte inferior y difícil en la superior (figura 28).



**Figura 28.-** Accesibilidad de la aleta delantera

## 2.2. PARTE CENTRAL

En este apartado se analizan las piezas de la parte central que comercializa el fabricante y que son susceptibles de daños en colisiones laterales.



### Elementos de la parte central

1. Puerta delantera
2. Conjunto pilar delantero - pilar central
3. Costado central
4. Puerta corredera
5. Estribo bajo puerta lateral
6. Techo delantero
7. Techo trasero

Figura 29.- Elementos de la parte central

### 2.1. Puerta delantera

#### Comercialización

El fabricante comercializa la puerta completa, incluyendo sus bisagras, que pueden adquirirse por separado, al igual que el tirante de freno (figura 30).

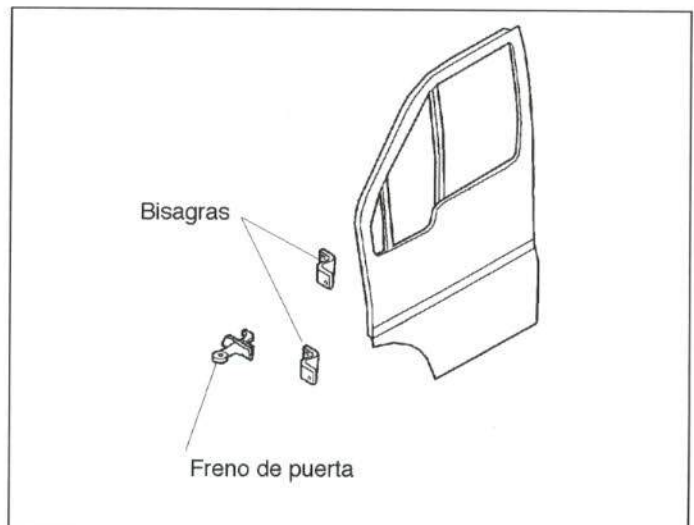


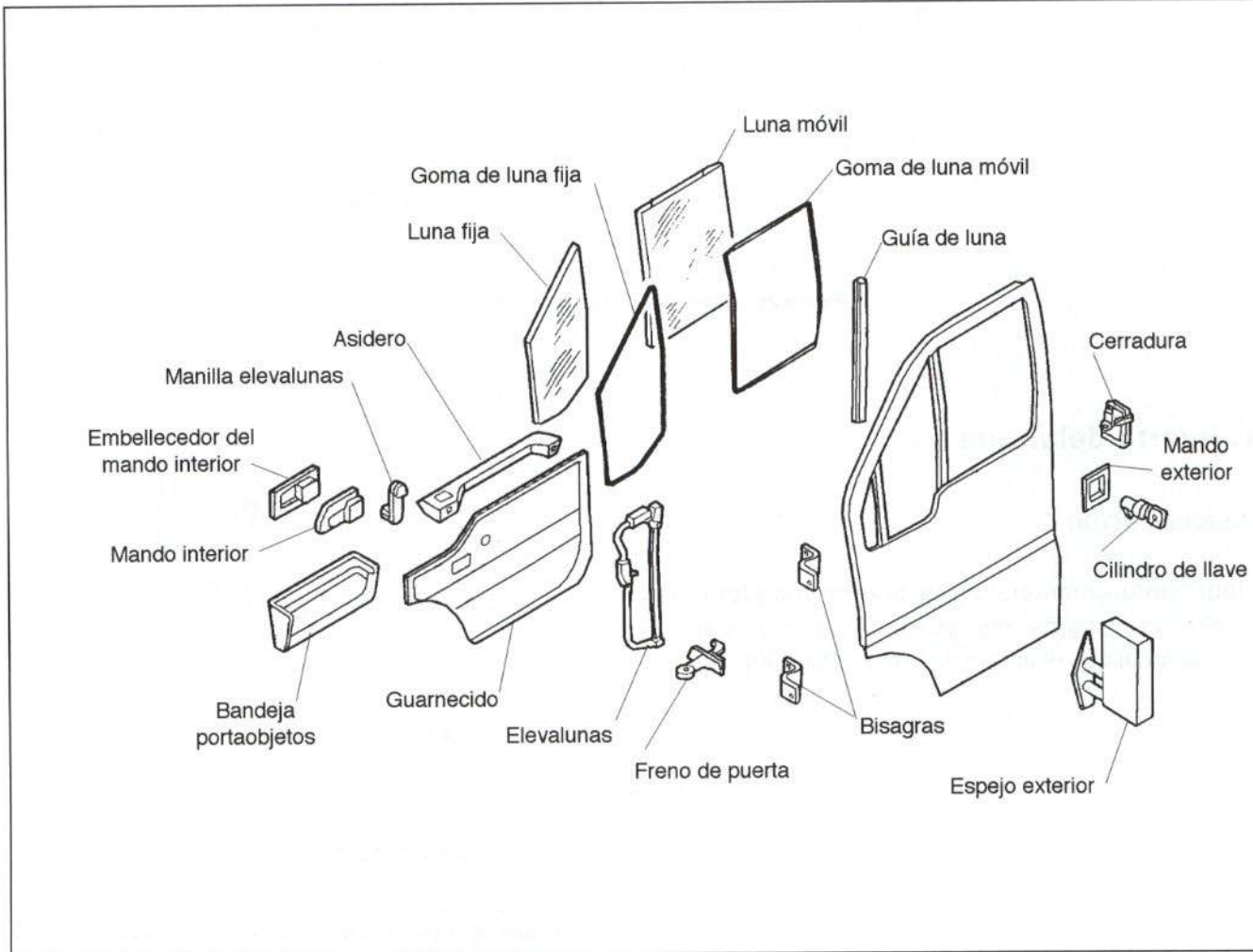
Figura 30.- Comercialización de la puerta delantera

**- Unión de la pieza**

La puerta delantera va fijada mediante tres tornillos a cada bisagra y un tornillo al tirante de freno.

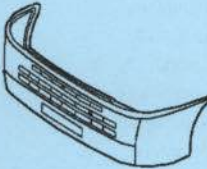


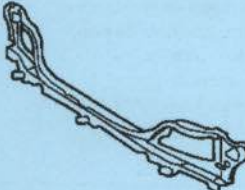

**- Método de sustitución**

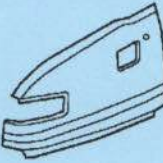



- |   |  |
|---|--|
| <ul style="list-style-type: none"> <li>• Manilla elevallunas (fijada por 1 grapa).</li> <li>• Asidero interior (fijado por 2 grapas).</li> <li>• Mando exterior de apertura (fijado por 4 tornillos).</li> <li>• Bandeja portaobjetos (fijada por 4 tornillos).</li> <li>• Guarnecido (fijado por 13 grapas).</li> <li>• Gomas de luna móvil (a presión).</li> <li>• Luna (fijada por 1 tornillo).</li> <li>• Elevalunas (fijado por 4 tornillos).</li> <li>• Cerradura (fijada por 3 tornillos).</li> <li>• Mando interior de apertura (fijado por 1 tornillo).</li> </ul> | <ul style="list-style-type: none"> <li>• Guía del elevallunas (fijada por 1 tornillo).</li> <li>• Manilla exterior (fijada por 3 tuercas).</li> <li>• Cilindro de llave (fijado por 1 grapa).</li> <li>• Soltar varillaje.</li> <li>• Luna fija (a presión).</li> <li>• Pegatina.</li> <li>• Grapas y tapones.</li> <li>• Tirante de freno (fijado por 2 tornillos).</li> <li>• Puerta delantera.</li> </ul> |
|---|--|





**Figura 31.- Elementos de la puerta delantera**

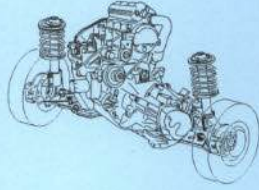
## FICHA PRONTUARIO PARA PERITOS TASADORES Y REPARADORES

Componente	Características de ensamblaje	Espesor	Accesibilidad en reparación	Métodos de sustitución
<b>PARAGOLPES DELANTERO</b> 	Atornillado: - 1 tornillo al tirante inferior en cada lado. - 2 tornillos a los largueros. - 3 grapas a cada guardabarros. - 3 tornillos al frente.			<ul style="list-style-type: none"> <li>• Rejilla.</li> <li>• Paragolpes delantero.</li> </ul>
<b>REJILLA FRONTAL</b> 	Atornillada: - 4 tornillos al frente. - 1 pivote a cada aleta.			<ul style="list-style-type: none"> <li>• Rejilla frontal.</li> </ul>
<b>CAPÓ DELANTERO</b> 	Atornillado: - 2 tornillos a cada bisagra.	0,8 mm	NORMAL (Dependiendo de sus zonas)	<ul style="list-style-type: none"> <li>• Guarnecido.</li> <li>• Tacos de regulación de altura.</li> <li>• Soporte de varilla.</li> <li>• Pegatina de identificación de pintura.</li> <li>• Topes de bisagras.</li> <li>• Bisagras.</li> <li>• Capó delantero.</li> </ul>
<b>FRENTE DELANTERO</b> 	Atornillado: - 2 tornillos a cada cierre de aleta.	1,2 mm	BUENA (en los extremos) DIFÍCIL (en el resto)	<ul style="list-style-type: none"> <li>• Rejilla frontal.</li> <li>• Paragolpes.</li> <li>• Faros.</li> <li>• Soporte del depósito de aceite.</li> <li>• Cerradura.</li> <li>• Entrada de aire.</li> <li>• Soportes del radiador.</li> <li>• Gancho de capó.</li> <li>• Placa del fabricante.</li> <li>• Gomas de tope de capó.</li> <li>• Grapa de sujeción de cableado.</li> <li>• Varilla de sujeción del capó.</li> <li>• Pegatinas de advertencia.</li> <li>• Frente delantero.</li> </ul>
<b>TRAVIESA INFERIOR</b> 	Atornillado: - 3 tornillos a cada larguero.	1,2 mm	DIFÍCIL (Configuración cerrada)	<ul style="list-style-type: none"> <li>• Rejilla frontal.</li> <li>• Paragolpes.</li> <li>• Absorbedores de paragolpes.</li> <li>• Soltar grapas de instalación eléctrica.</li> <li>• Soltar parte inferior del radiador.</li> <li>• Traviesa inferior.</li> </ul>

Componente	Características de ensamble	Espesor	Accesibilidad en reparación	Métodos de sustitución
<b>ALETA DELANTERA</b> 	Atornillada: - 5 tornillos al cierre de aleta. - 2 tornillos al pilar delantero.	0,8 mm	NORMAL (Dependiendo de sus zonas)	<ul style="list-style-type: none"> <li>• Rejilla frontal.</li> <li>• Paragolpes.</li> <li>• Piloto delantero.</li> <li>• Boca de llenado.</li> <li>• Piloto lateral.</li> <li>• Letras identificativas.</li> <li>• Guía de paragolpes.</li> <li>• Aleta delantera.</li> </ul>
<b>PUERTA DELANTERA</b> 	Atornillada: - 3 tornillos al cierre de aleta. - 1 tornillo a la chapa portafaros.	0,8 mm	NORMAL (Dependiendo de sus zonas)	<ul style="list-style-type: none"> <li>• Manilla elevalunas.</li> <li>• Asidero interior.</li> <li>• Mando interior de apertura.</li> <li>• Bandeja portaobjetos.</li> <li>• Guarnecido.</li> <li>• Gomas de luna móvil.</li> <li>• Luna.</li> <li>• Elevalunas.</li> <li>• Mando interior de apertura.</li> <li>• Guía de elevaluna.</li> <li>• Manilla exterior.</li> <li>• Cilindro de llave.</li> <li>• Soltar varillaje.</li> <li>• Luna fija.</li> <li>• Tirante de freno.</li> <li>• Puerta delantera.</li> </ul>
<b>PILAR DELANTERO</b> 	Soldado: - Soldadura MIG. - 18 puntos al cierre y refuerzo. - 5 puntos al refuerzo interior y lateral de piso. - 11 puntos al cierre. - 11 puntos al cierre y refuerzo interior.	0,8 mm	DIFÍCIL (Configuración cerrada)	<ul style="list-style-type: none"> <li>• Aleta delantera.</li> <li>• Puerta delantera.</li> <li>• Guarnecido de pilar delantero.</li> <li>• Goma contorno.</li> <li>• Moldura de entrada.</li> <li>• Embellecedor de freno de mano.</li> <li>• Soltar cable de freno de mano.</li> <li>• Soltar instalación eléctrica.</li> <li>• Brazo limpiaparabrisas.</li> <li>• Rejilla de aireación.</li> <li>• Viseras parasol.</li> <li>• Lunas parabrisas.</li> <li>• Interruptor de luz interior.</li> <li>• Retirar moqueta de piso.</li> <li>• Asidero interior.</li> <li>• Luz interior.</li> <li>• Guarnecido interior de cabina.</li> <li>• Pilar delantero.</li> </ul>
<b>PILAR CENTRAL</b> 	Soldado: - Soldadura MIG. - 25 puntos al refuerzo del pilar. - 25 puntos al cierre de pilar.	0,8 mm	DIFÍCIL (Configuración cerrada)	<ul style="list-style-type: none"> <li>• Cinturón de seguridad.</li> <li>• Guarnecido central.</li> <li>• Mando de freno de mano.</li> <li>• Cajetín de entrada.</li> <li>• Goma contorno.</li> <li>• Proteger el interior del vehículo.</li> <li>• Pilar central.</li> </ul>

# CITROEN JUMPËR

Componente	Características de ensamble	Espesor	Accesibilidad en reparación	Desmontajes previos
<p><b>COSTADO TRASERO DERECHO</b></p> 	<p>Soldado:</p> <ul style="list-style-type: none"> <li>- 20 puntos a la prologación lateral.</li> <li>- 20 puntos a la parte superior del pilar.</li> <li>- 13 puntos al refuerzo interior.</li> <li>- 9 puntos a la parte inferior del pilar.</li> <li>- 7 puntos al cierre inferior.</li> <li>- 21 puntos al pase de rueda.</li> <li>- 5 puntos al cierre inferior.</li> <li>- 44 puntos al pilar de puerta corredera.</li> </ul>	0,8 mm	NORMAL	<ul style="list-style-type: none"> <li>• Piloto trasero.</li> <li>• Punta de paragolpes.</li> <li>• Terminal de guía de puerta.</li> <li>• Guía corredera.</li> <li>• Rueda trasera derecha.</li> <li>• Inmovilizador de puerta.</li> <li>• Descolgar puerta.</li> <li>• Guarnecido interior.</li> <li>• Costado trasero derecho.</li> </ul>
<p><b>PUERTA TRASERA</b></p> 	<p>Atornillada:</p> <ul style="list-style-type: none"> <li>- 4 tornillos a cada bisagra.</li> </ul>	0,8 mm	NORMAL	<p><b>Para la puerta trasera derecha:</b></p> <ul style="list-style-type: none"> <li>• Embellecedor del mando interior.</li> <li>• Guarnecido interior.</li> <li>• Mando interior de apertura.</li> <li>• Asidero interior.</li> <li>• Cilindro de llave.</li> <li>• Mando exterior de apertura.</li> <li>• Cerradura.</li> <li>• Guía de puerta.</li> <li>• Moldura exterior.</li> <li>• Cerradero superior.</li> <li>• Anagramas.</li> <li>• Goma contorno de puerta.</li> <li>• Luna.</li> <li>• Embellecedor del seguro.</li> <li>• Puerta trasera derecha.</li> </ul> <p><b>Para la puerta trasera izquierda:</b></p> <ul style="list-style-type: none"> <li>• Guarnecido interior.</li> <li>• Tulipa de piloto de matrícula.</li> <li>• Soltar instalación eléctrica.</li> <li>• Varillas de cerradura.</li> <li>• Manilla de cerradura.</li> <li>• Cerradura.</li> <li>• Mecanismo de falleba.</li> <li>• Guía superior de cierre.</li> <li>• Guía inferior de cierre.</li> <li>• Anagrama.</li> <li>• Moldura exterior.</li> <li>• Goma contorno de puerta.</li> <li>• Luna.</li> <li>• Puerta trasera izquierda.</li> </ul>

Componente	Características de ensamble	Espesor	Accesibilidad en reparación	Desmontajes previos
<p><b>CONJUNTOS MECÁNICOS</b></p> 	<p>Atornillado.</p>			<ul style="list-style-type: none"> <li>• Desconectar batería.</li> <li>• Ruedas delanteras.</li> <li>• Desmontar o desconectar:               <ul style="list-style-type: none"> <li>- Frente y radiadores.</li> <li>- Depósito de líquido refrigerante.</li> <li>- Filtro de aire.</li> <li>- Tuberías de calefacción.</li> <li>- Tuberías de combustible.</li> <li>- Instalación eléctrica y motor.</li> <li>- Cable de acelerador y embrague.</li> <li>- Cables de mandos de la caja de cambios.</li> <li>- Cables del alternador.</li> <li>- Tornillo de la columna de dirección.</li> <li>- Tubería de aceite de la servodirección.</li> <li>- Cable del velocímetro.</li> <li>- Tubo de escape.</li> <li>- Fijación del eje delantero.</li> <li>- Amortiguadores.</li> <li>- Soportes de motor.</li> <li>- Bajar todo el conjunto.</li> </ul> </li> </ul>



**Accesibilidad**

El acceso para el reparador queda limitado a los huecos que presenta su armazón. En la figura 32 se detallan dichos huecos.

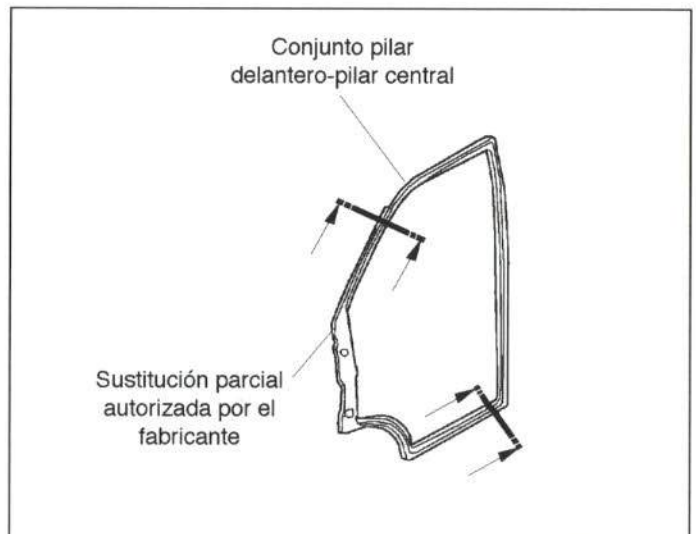


**Figura 32.-** Accesibilidad de la puerta delantera

**2.2.2. Pilar delantero**

**Comercialización**

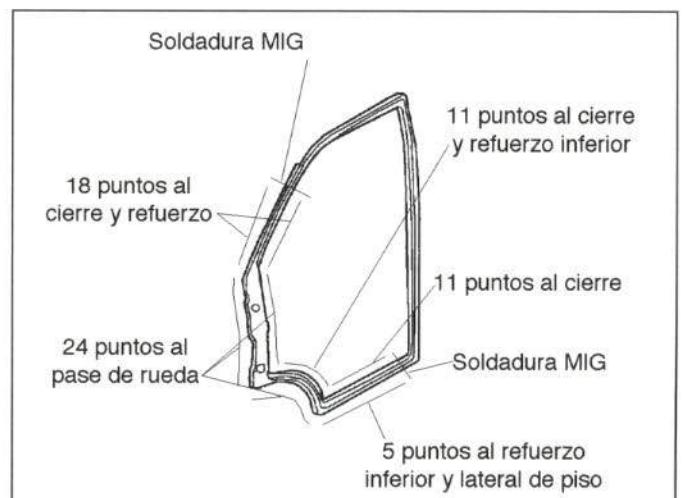
El fabricante lo comercializa conjuntamente con el pilar central como pieza de recambio independiente, autorizando su sustitución parcial (figura 33).



**Figura 33.-** Comercialización del pilar delantero

**Unión de la pieza**

El pilar delantero va unido al resto de la carrocería mediante puntos y cordones de soldadura, cuyo número y distribución se muestra en la figura 34.



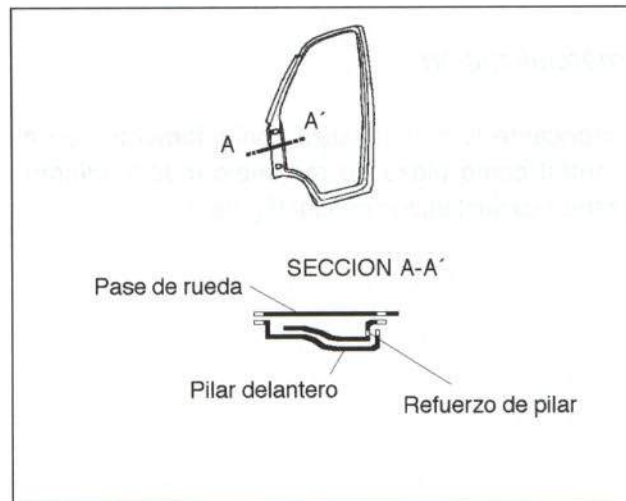
**Figura 34.-** Unión del pilar delantero

**- Método de sustitución**

- Aleta delantera (apartado 2.1.9.).
- Puerta delantera (apartado 2.2.1.).
- Guarnecido de pilar delantero (fijado por 3 tornillos).
- Goma contorno.
- Moldura entrada (fijada por 3 tornillos).
- Embellecedor de freno de mano (sólo lado izquierdo).
- Soltar cable de freno de mano (sólo lado izquierdo).
- Soltar instalación eléctrica.
- Brazos limpiaparabrisas (fijados por 1 tuerca).
- Rejilla de aireación.
- Viseras parasol.
- Luna parabrisas.
- Interruptor de luz interior (fijado por 1 tornillo).
- Retirar moqueta de piso.
- Asidero interior (fijado por 2 tornillos).
- Luz interior.
- Guarnecido interior de cabina.
- Proteger interior del vehículo.
- Pilar delantero.

**- Accesibilidad**

El pilar delantero presenta una difícil accesibilidad, ya que posee configuración cerrada (figura 35).



**Figura 35.- Accesibilidad del pilar delantero**

## 2.2.3. Pilar central izquierdo

### Comercialización

El fabricante lo comercializa conjuntamente con el pilar delantero (figura 33).

### Unión de la pieza

El pilar central va unido a la carrocería mediante una serie de puntos y cordones de soldadura, cuyo número y distribución se detallan en la figura 36.

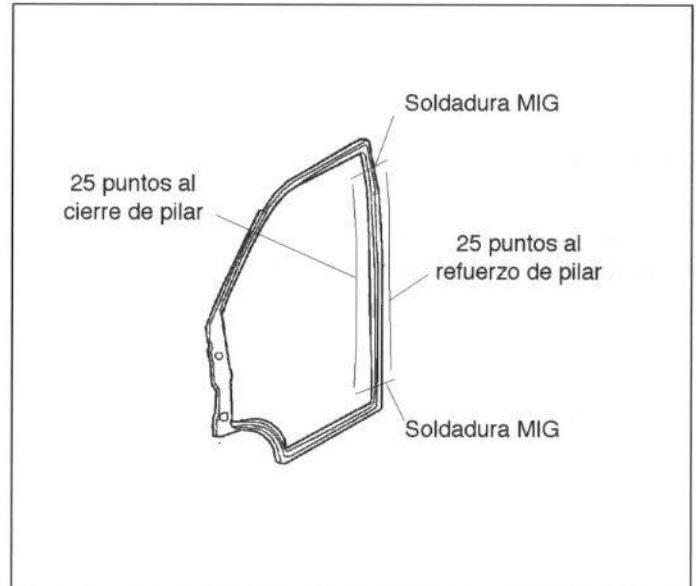


Figura 36.- Unión del pilar central izquierdo

### Método de sustitución

- Cinturón de seguridad (fijado por 1 tornillo).
- Guarnecido central (fijado por 6 tornillos).
- Mando de freno de mano (fijado por 4 tornillos).
- Cajetín de entrada (fijado por 9 tornillos).
- Goma contorno.
- Proteger interior del vehículo.
- Pilar central izquierdo.

### Accesibilidad

Difícil, debido a la configuración cerrada que forma con el resto de las piezas adyacentes. En la figura 37 se muestra su sección.

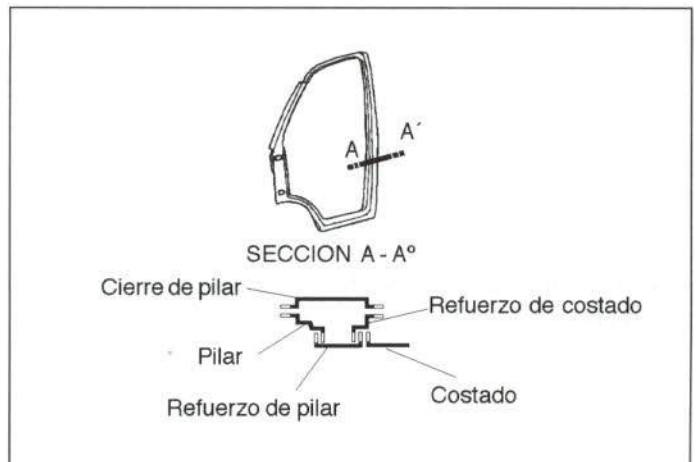


Figura 37.- Accesibilidad del pilar central

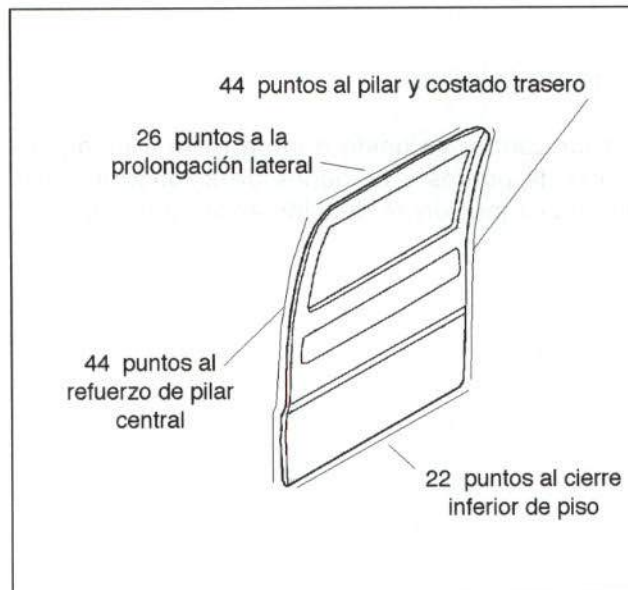
## 2.2.4.- Costado central izquierdo

### - Comercialización

El fabricante comercializa esta puerta como pieza de recambio independiente.

### - Unión de la pieza

En la figura 38 se muestra la unión de este elemento, realizada mediante puntos de soldadura.



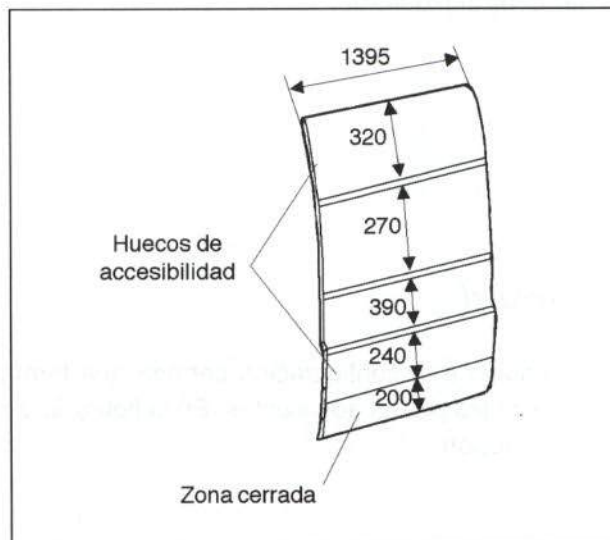
**Figura 38.-** Unión del costado central izquierdo

### - Método de sustitución

- Guarnecido interior (fijado por 18 grapas).
- Costado central izquierdo.

### - Accesibilidad

El acceso para el reparador se limita a los huecos que presenta su armazón. En la figura 39 se muestran dichos huecos.

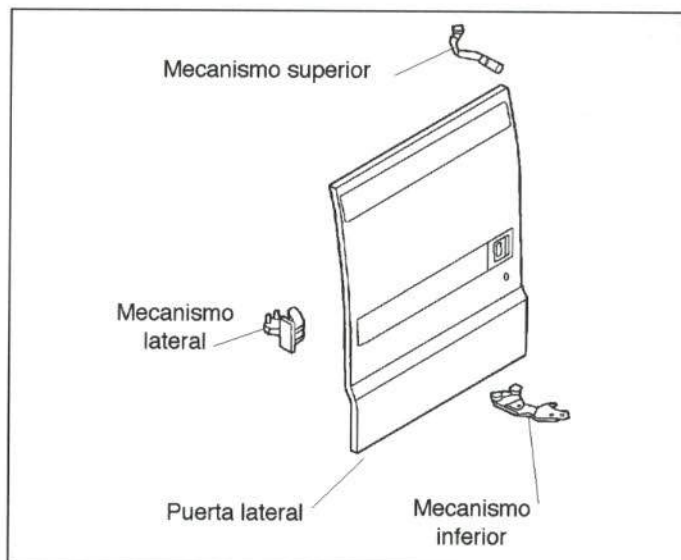


**Figura 39.-** Accesibilidad del costado central izquierdo

## 2.2.5. Puerta lateral

### Comercialización

El fabricante la comercializa como pieza de recambio independiente, así como sus mecanismos de cierre (ver figura 40).



**Figura 40.-** Comercialización de la puerta lateral

### Unión de la pieza

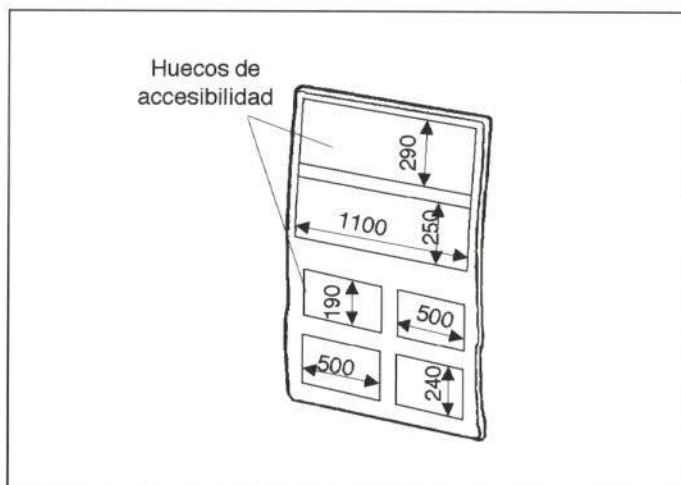
La fijación de la puerta lateral se realiza mediante los tornillos a la guía lateral, un tornillo a la superior y tres tornillos a la inferior.

### Método de sustitución

- Guarnecido interior (fijado por 22 grapas).
- Tope de goma de puerta (fijado por 2 tornillos).
- Mando interior de apertura (fijado por 1 tornillo).
- Cilindro de llave (fijado por 1 grapa).
- Soltar varillaje.
- Mando exterior (fijado por 3 tornillos).
- Guías machos de puertas (fijadas por 2 tornillos).
- Soporte guía inferior (fijada por 3 tornillos).
- Soporte guía superior (fijado por 1 tornillo).
- Cerradura trasera (fijada por 3 tornillos).
- Guía central de puerta (fijada por 2 tornillos).
- Cierre superior trasero (fijado por 2 tornillos).
- Puerta lateral.

### Accesibilidad

En la figura 41 se muestran los huecos de acceso que presenta su armazón.



**Figura 41.-** Accesibilidad de la puerta lateral.

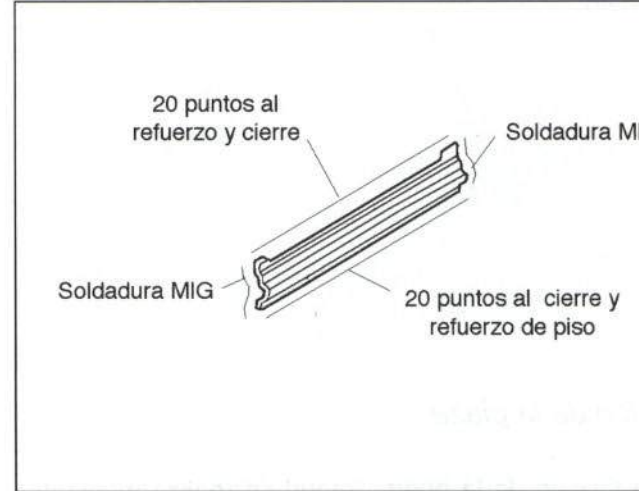
## 2.2.6. Estribo bajo puerta lateral

### - Comercialización

El fabricante comercializa este estribo como pieza de recambio independiente.

### - Unión de la pieza

El estribo va fijado mediante puntos de soldadura, tal como puede observarse en la figura 42.



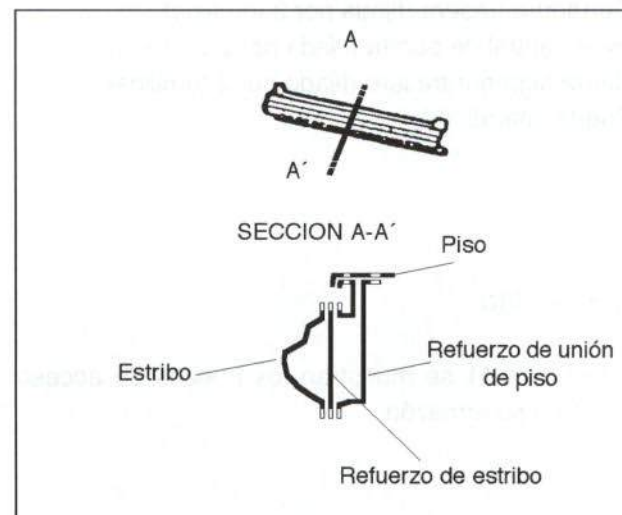
**Figura 42.-** Unión del estribo bajo puerta lateral

### - Método de sustitución

- Goma contorno de puerta.
- Puerta corredera.
- Guía inferior de puerta (fijada por 1 tornillo).
- Soporte de guía de puerta (fijado por 2 tornillos).
- Freno de puerta (fijado por 2 tornillos).
- Estribo bajo puerta lateral.

### - Accesibilidad

Difícil, debido a la configuración cerrada que forma con las piezas adyacentes (figura 43).



**Figura 43.-** Accesibilidad del estribo bajo puerta lateral

## 2.7. Techo delantero

### Comercialización

El fabricante lo comercializa como pieza de recambio independiente.

### Unión de la pieza

El techo delantero va fijado a la carrocería mediante puntos de soldadura (figura 44).

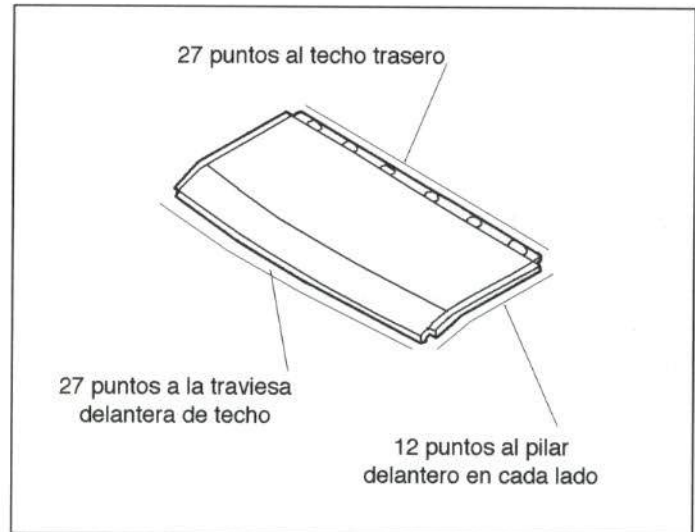


Figura 44.- Unión del techo delantero

### Método de sustitución

- Cinturones de seguridad (fijados por 1 tornillo cada uno).
- Guarnecidos centrales (fijados por 6 tornillos cada uno).
- Guarnecido superior de pilares delanteros (fijado por 3 tornillos cada uno).
- Gomas contorno de puertas.
- Puertas delanteras (fijadas cada una de ellas mediante 3 tornillos a cada bisagra).
- Brazos de limpiaparabrisas.
- Rejilla de aireación.
- Viseras parasol.
- Asidero interior.
- Mampara de separación.
- Luz interior.
- Guarnecido de cabina.
- Luna parabrisas.
- Antena.
- Proteger interior del vehículo.
- Techo delantero.

### Accesibilidad

En general presenta buen acceso para el reparador, aunque el tamaño de esta pieza requiere la ayuda de un segundo operario en la reparación de determinadas zonas.

## 2.2.8. Techo trasero

### - Comercialización

El fabricante lo comercializa como pieza de recambio independiente.

### - Unión de la pieza

El techo va fijado a la carrocería mediante puntos de soldadura, cuyo número y distribución se muestran en la figura 45.

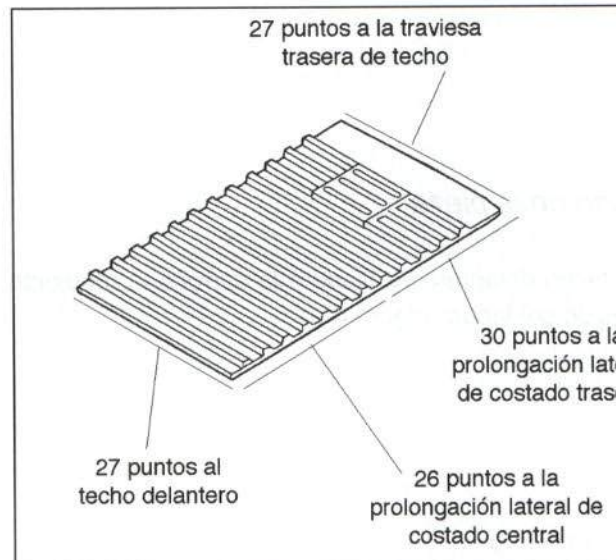


Figura 45.- Unión del techo trasero

### - Método de sustitución

- Goma contorno de puertas traseras.
- Molduras vierteaguas.
- Techo trasero.

### - Accesibilidad

Presenta buen acceso, pero, al igual que en el techo delantero, su gran tamaño requiere la participación de dos operarios para su reparación.

Los refuerzos laterales dificultan su acceso; en la figura 46 se muestra la sección lateral del techo.

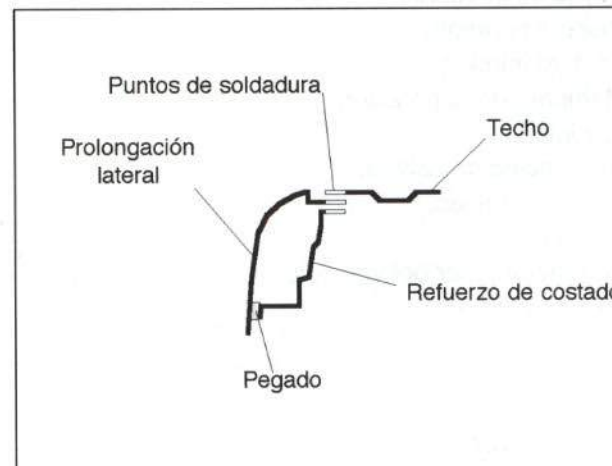


Figura 46.- Accesibilidad del techo trasero



## 2.3. PARTE TRASERA

A continuación se analizan las piezas traseras de la Citroën Jumper que se encontrarán afectadas con mayor frecuencia en impactos traseros (figura 47).

### Elementos de la parte trasera

- 1.- Paragolpes trasero
- 2.- Piloto trasero
- 3.- Faldón trasero
- 4.- Pilar trasero
- 5.- Costado trasero
- 6.- Puerta trasera

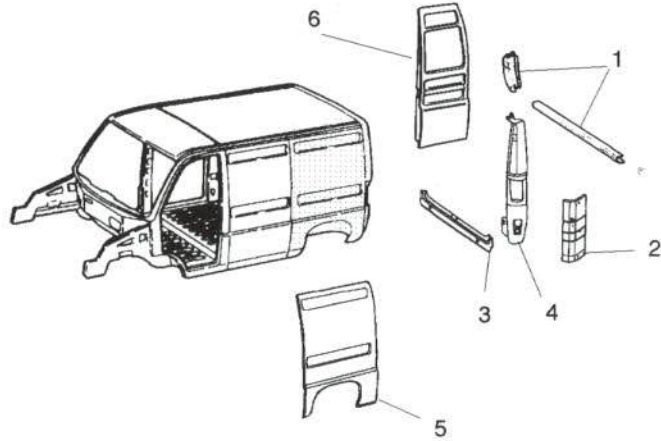


Figura 47.- Elementos de la parte trasera

### 3.1. Paragolpes trasero

#### Comercialización

El fabricante lo comercializa como pieza de recambio independiente, así como sus puntas laterales y sus soportes (figura 48).

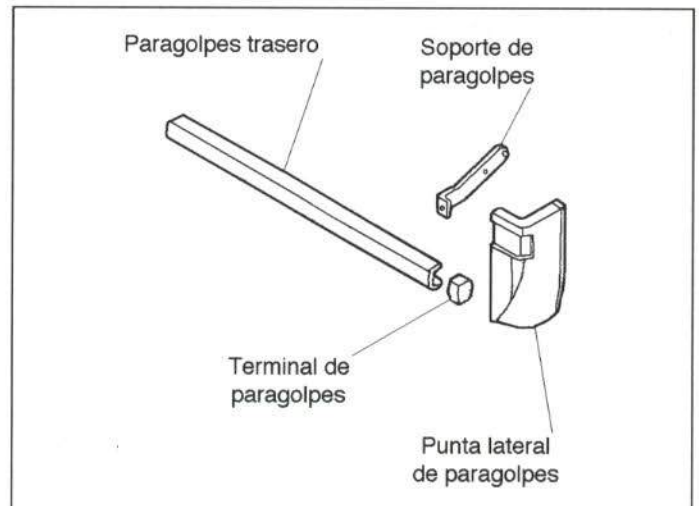


Figura 48.- Comercialización del paragolpes trasero

- *Unión de la pieza*

El paragolpes trasero va atornillado, tal como se muestra en la figura 49.



**Figura 49.-** Unión del paragolpes trasero

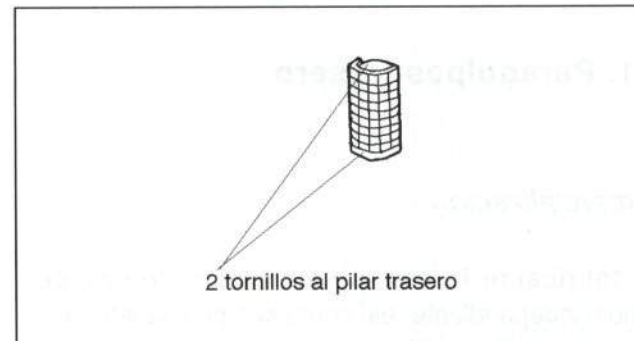
### 2.3.2. Piloto trasero

- *Comercialización*

El fabricante lo comercializa completo, como pieza de recambio independiente.

- *Unión de la pieza*

Su unión queda reflejada en la figura 50.



**Figura 50.-** Unión del piloto trasero



**CESVIMAP**  
CENTRO DE EXPERIMENTACIÓN Y SEGURIDAD VIAL MAPFRE



**NATIONAL COUNCIL ON EDUCATION FOR THE MULTIPLE HANDICAPPED**  
1111 17TH STREET, N.W. WASHINGTON, D.C. 20036

The first part of the ...  
 was ...  
 and ...

The second part of the ...  
 was ...  
 and ...

The third part of the ...  
 was ...  
 and ...

The fourth part of the ...  
 was ...  
 and ...

## 5.2. Montaje de carrocerías

La carrocería se monta sobre los soportes, que se encuentran unidos de serie sobre los largueros de la argoneta.

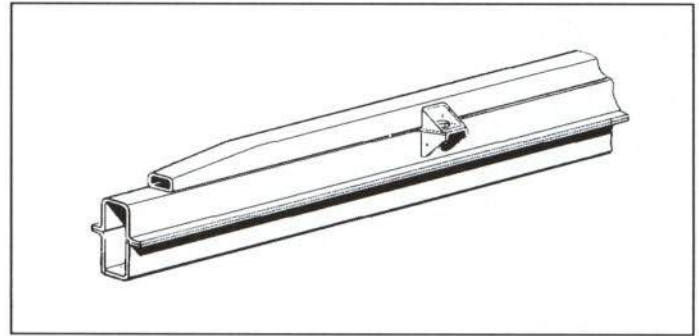


Figura 72.- Soporte de anclaje

Los travesaños de la carrocería se fijan a la consola con los siguientes elementos:

1. Tornillos con arandela 10 x 125.
2. Arandela plana.
3. Arandela *grower*.
4. Tuerca 10 x 125.

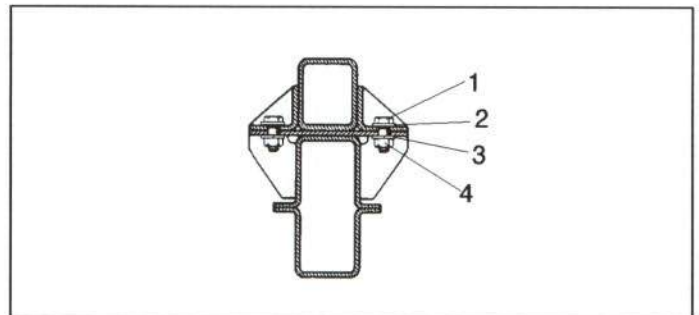


Figura 73.- Detalle de los soportes de anclaje

En caso de existir un bastidor auxiliar que distribuya peso a lo largo de la longitud de cada larguero, se fija al vehículo mediante los soportes de anclaje de serie.

1. Bastidor auxiliar.
2. Chasis.
3. Soporte de montaje.
4. Tornillo M10.
5. Tuerca M10.

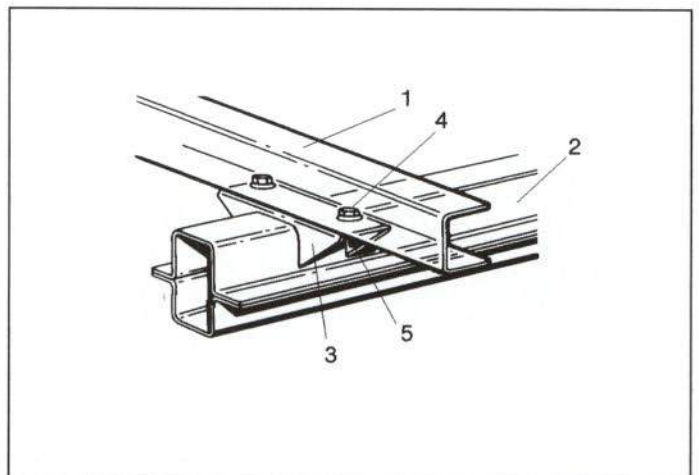


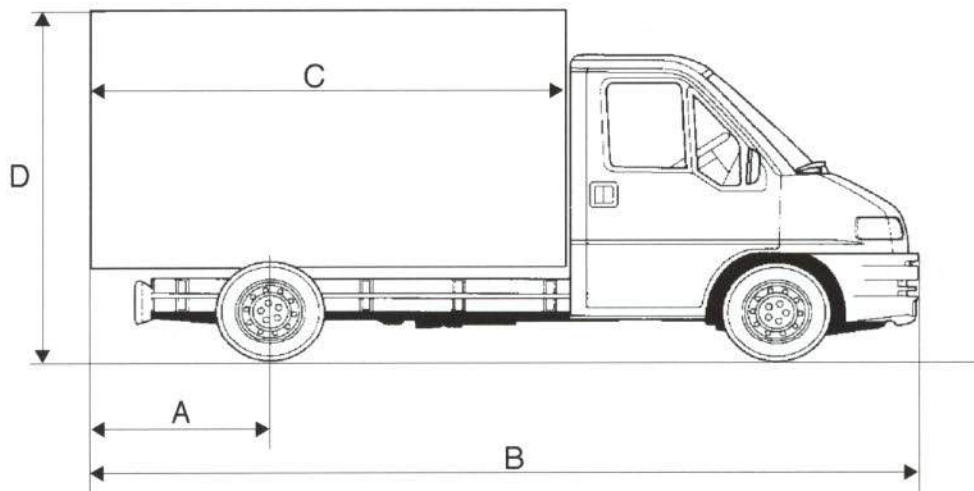
Figura 74.- Montaje de travesaño

## 2.5. CARROZADO DE LA FURGONETA CITROËN JUMPER

### 2.5.1. Dimensiones máximas de carrozado

Las versiones chasis-cabina requieren del montaje de una carrocería en la cual depositar la carga. Las dimensiones máximas de carrozado de la furgoneta Citroën Jumper vienen indicadas por el fabricante para cada distancia entre ejes del vehículo.

Estas dimensiones máximas son:



BATALLA	2.850	3.200	3.700
A. Voladizo posterior máximo	1.300	1.300	1.300
B. Longitud total máxima	4.990	5.340	5.840
C. Longitud carrozable	2.445	2.795	3.295
D. Altura máxima carrozable	3.500	3.500	3.500

Figura 71.- Dimensiones máximas carrozables

#### 4.4. Depósito de combustible

##### Unión de la pieza

El depósito va sujeto mediante cuatro tornillos.

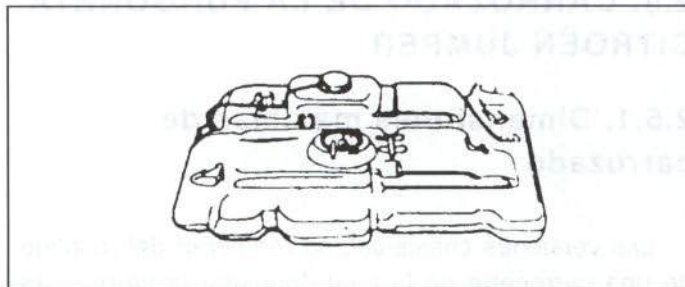


Figura 69.- Depósito de combustible

##### Método de sustitución

- Vaciar depósito.
- Desconectar batería.
- Desconectar tubería de alimentación.
- Desconectar tubería de retorno.
- Desconectar instalación eléctrica del aforador.
- Soltar tubería de llenado.
- Bajar depósito.

#### 4.5. Radiador

##### Unión de la pieza

El radiador va fijado mediante dos tornillos al frente delantero y dos pivotes a la travesía inferior.

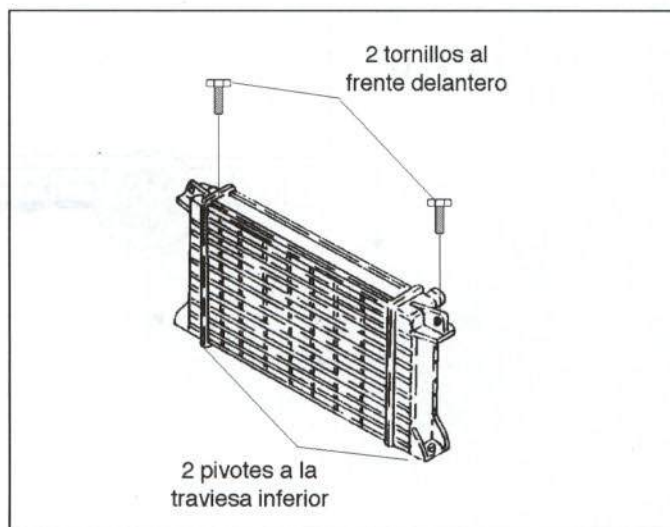


Figura 70.- Unión del radiador

##### Método de sustitución

- Desconectar batería.
- Desmontar capó.
- Vaciar circuito.
- Soltar instalación eléctrica.
- Desmontar guardabarros y rejilla.
- Desmontar:
  - Paragolpes.
  - Manguitos.
  - Travesía superior.
  - Soporte del cierre del capó.
  - Sujeción superior del radiador.
- Sacar radiador.



## 2.4.2. Media suspensión delantera

### - Método de sustitución

- Desconectar batería.
- Desmontar:
  - Rueda.
  - Rótula de dirección.
  - Brazo.
  - Guardabarros.
  - Amortiguador (parte superior).
  - Vaciar aceite del cambio.
  - Bajar el conjunto.

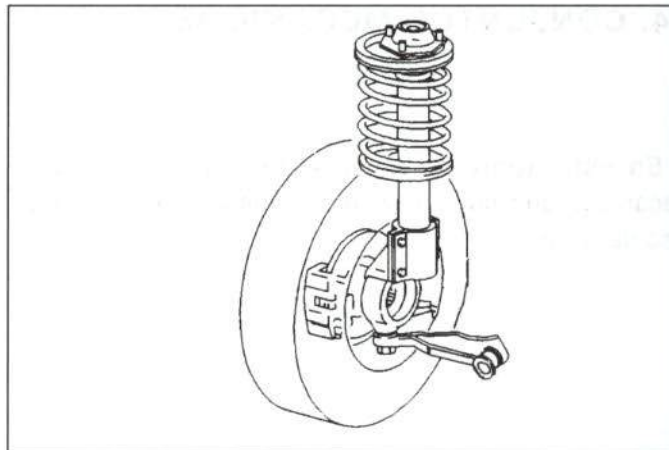


Figura 67.- Media suspensión delantera

## 2.4.3. Eje trasero

### - Unión de la pieza

Va unido mediante dos abarcones con sus correspondientes tuercas a cada ballesta.

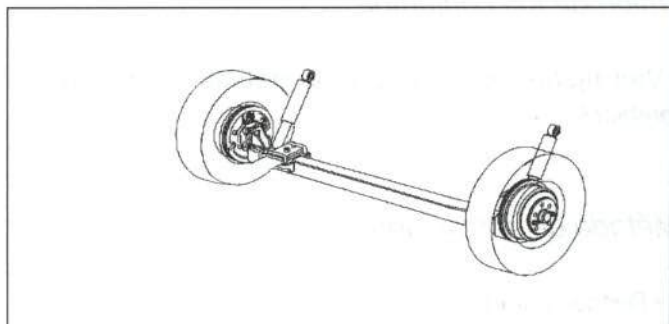


Figura 68.- Eje trasero

### - Método de sustitución

- Desconectar batería.
- Desmontar:
  - Ruedas traseras.
  - Cables de freno de estacionamiento.
  - Tubería de frenos traseros.
  - Varilla del compensador de frenada.
  - Tornillos inferiores de amortiguadores.
  - Tuercas de los abarcones.
- Bajar conjunto.

## 4. CONJUNTOS MECÁNICOS

En este apartado se analizan los elementos mecánicos que habitualmente resultan afectados en caso de colisión.

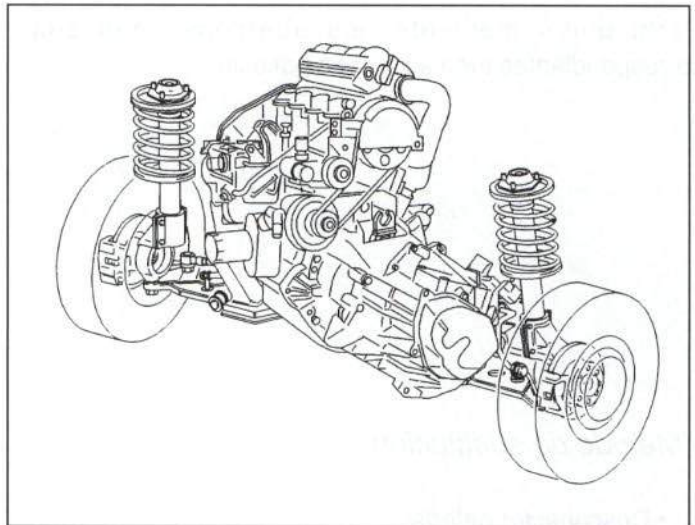
### 4.1. Conjuntos mecánicos delanteros

#### *Unión de los conjuntos*

Van fijados a la carrocería mediante tornillos y *entblocks*.

#### *Método de sustitución*

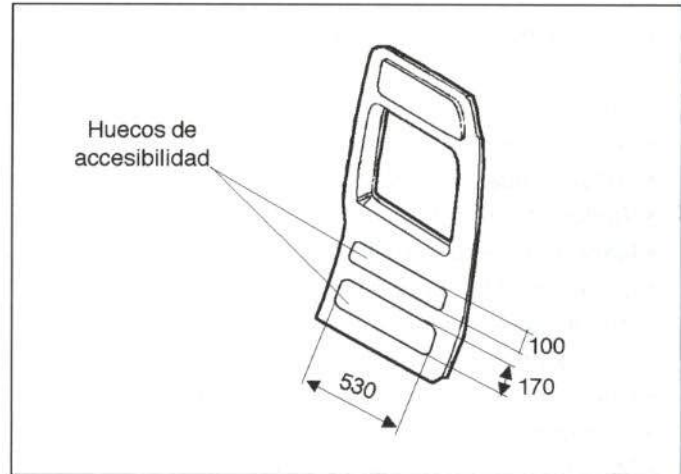
- Desconectar batería.
- Ruedas delanteras.
- Desmontar o desconectar:
  - Frente y radiadores.
  - Depósito de líquido refrigerante.
  - Filtro de aire.
  - Tuberías de calefacción.
  - Tuberías de combustible.
  - Instalación eléctrica y masa del motor.
  - Cable de acelerador y embrague.
  - Cables de mando de la caja de cambios.
  - Cables del alternador.
  - Tornillo de la columna de la dirección.
  - Tubería de aceite de la servodirección.
  - Cable del velocímetro.
  - Tubo de escape.
  - Fijación del eje delantero.
  - Amortiguadores.
  - Soportes de motor.
  - Bajar todo el conjunto.



**Figura 66.-** Conjuntos mecánicos delanteros

*- Accesibilidad*

En la figura 64 se muestran los huecos de accesibilidad que presenta el armazón de la puerta trasera derecha, y en la figura 65 los correspondientes a la izquierda.



**Figura 64.-** Accesibilidad de la puerta trasera derecha



**Figura 65.-** Accesibilidad de la puerta trasera izquierda

Para la puerta trasera izquierda:

- Guarnecido interior (fijado por 12 grapas).
- Tulipa de pilotos de matrícula.
- Soltar instalación eléctrica.
- Varillas de cerradura.
- Manilla de cerradura (fijada por 1 tornillo).
- Cerradura (fijada por 3 tornillos).
- Mecanismo de falleba.
- Guía superior de cierre (fijada por 3 tornillos).
- Guía inferior de cierre (fijada por 2 tornillos).
- Anagrama (pegado).
- Moldura exterior (fijada por 4 grapas).
- Goma contorno de puerta.
- Luna (calzada).
- Puerta trasera izquierda.

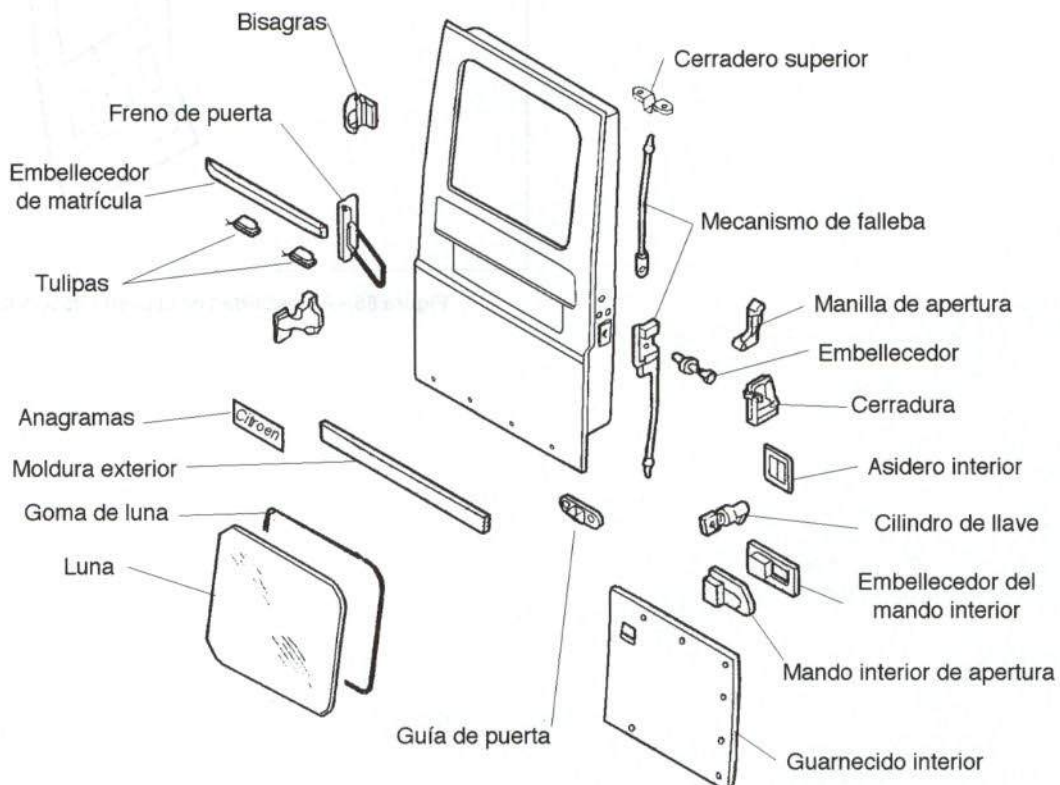
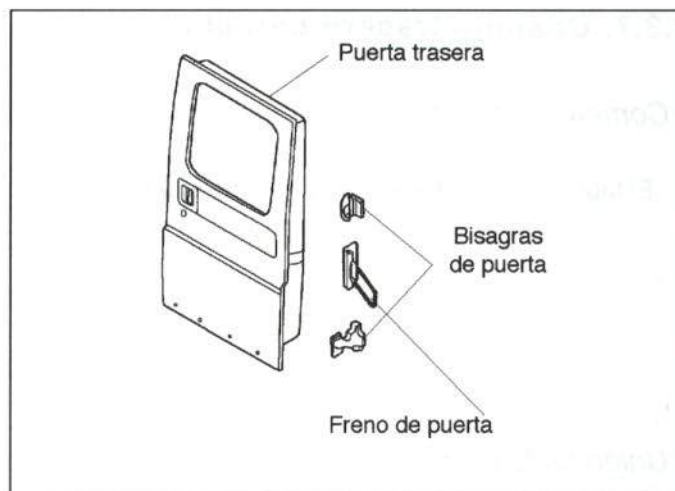


Figura 63.- Principales elementos de la puerta trasera

### 2.3.8. Puerta trasera

#### - Comercialización

El fabricante la comercializa como pieza de recambio independiente, incluyendo las bisagras (figura 62).



**Figura 62.-** Comercialización de la puerta trasera

#### - Unión de la pieza

La puerta trasera va fijada mediante cuatro tornillos a cada bisagra.

#### - Método de sustitución

Para la puerta trasera derecha:

- Embellecedor del mando interior (fijado por 2 ballestillas).
- Guarnecido interior (fijado por 12 grapas).
- Mando interior de apertura (fijado por 1 tornillo).
- Asidero interior.
- Cilindro de llave (fijado por una ballestilla).
- Mando exterior de apertura (fijado por 3 tornillos).
- Cerradura (fijada por 3 tornillos).
- Guía de puerta (fijada por 2 tornillos).
- Moldura exterior (fijada por 4 grapas).
- Cerradero superior (fijado por 2 tornillos).
- Anagramas (pegados).
- Goma contorno de puerta (fijada por 10 grapas).
- Luna (calzada).
- Embellecedor del seguro (a presión).
- Puerta trasera derecha.

## 2.3.7. Costado trasero derecho

### Comercialización

El fabricante lo comercializa de forma independiente.

### Unión de la pieza

La unión está realizada mediante puntos de soldadura (figura 61).

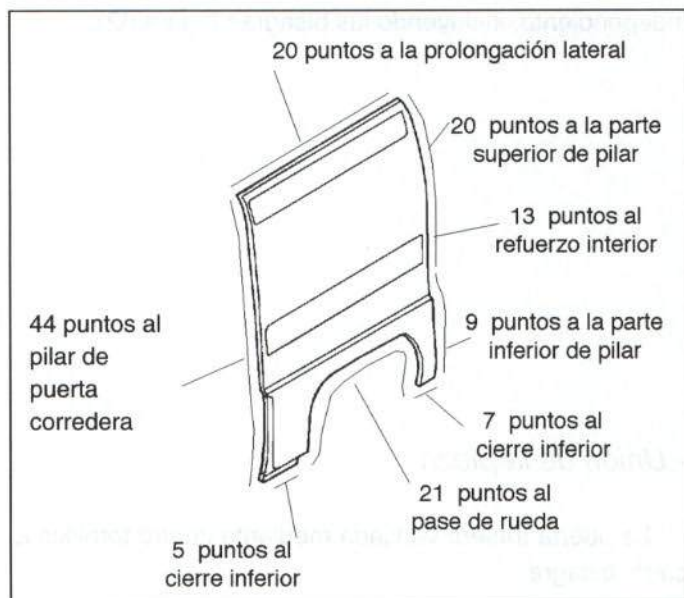


Figura 61.- Unión del costado trasero derecho

### Método de sustitución

- Piloto trasero.
- Punta de paragolpes.
- Terminal de guía de puerta.
- Guía corredera (fijada por 6 tuercas y 2 tornillos).
- Rueda trasera derecha (fijada por 5 tornillos).
- Inmovilizador de puerta (fijado por 2 tornillos).
- Descolgar puerta.
- Guarnecido interior.
- Costado trasero derecho.

### Accesibilidad

La accesibilidad del costado derecho es similar a la del costado trasero izquierdo (figura 60).

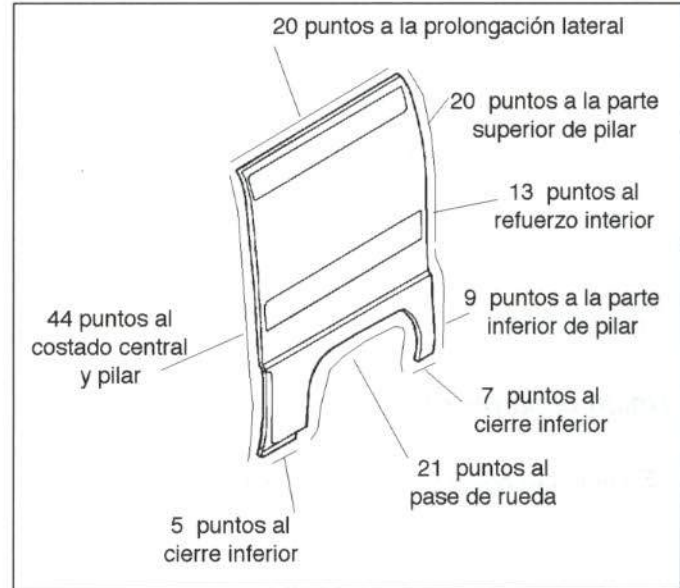
### 2.3.6. Costado trasero izquierdo

#### - Comercialización

El fabricante comercializa el costado trasero izquierdo como pieza de recambio independiente.

#### - Unión de la pieza

La unión de la pieza con la carrocería se realiza mediante puntos de soldadura, según se muestra en la figura 59.



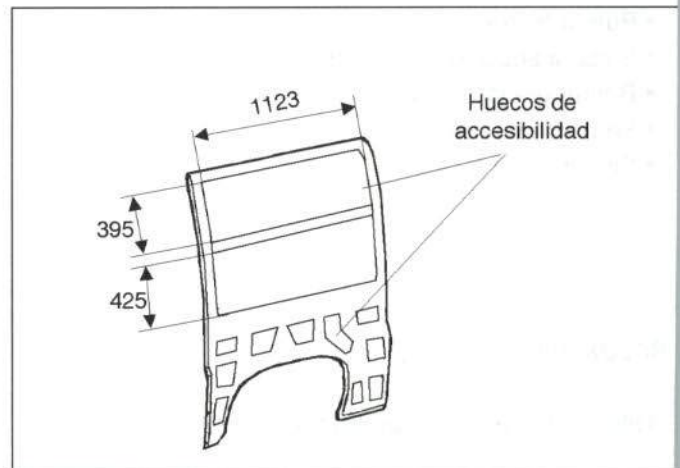
**Figura 59.-** Unión del costado trasero izquierdo

#### - Método de sustitución

- Guarnecido interior (fijado por 20 grapas).
- Piloto trasero.
- Punta de paragolpes.
- Rueda trasera izquierda (fijada por 5 tornillos).
- Costado trasero izquierdo.

#### - Accesibilidad

En la figura 60 se muestran los huecos de acceso que presenta el armazón.

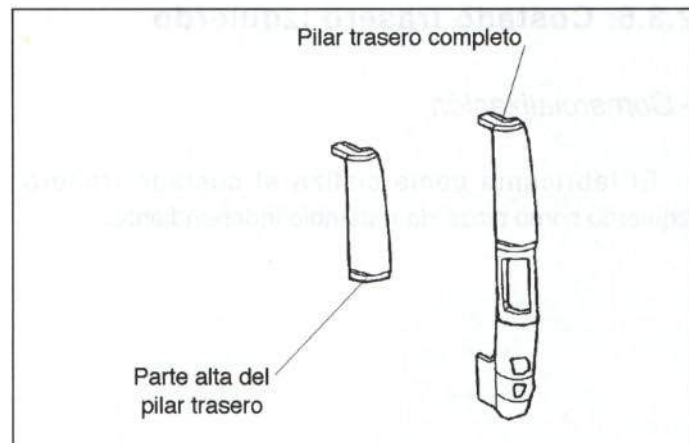


**Figura 60.-** Accesibilidad del costado trasero izquierdo

## 2.3.5. Pilar trasero superior

### Comercialización

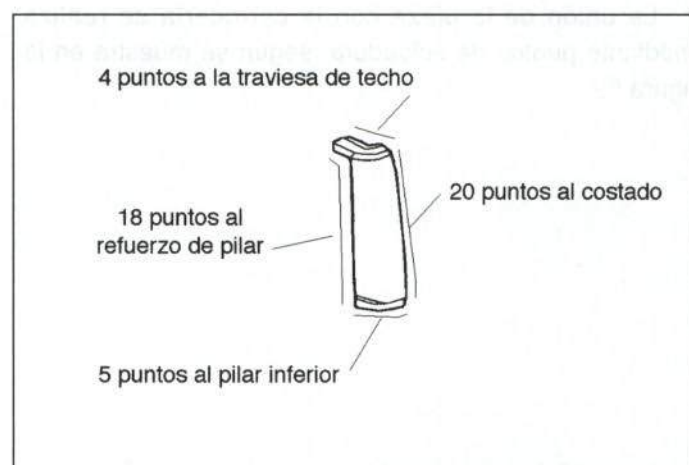
Se comercializa conjuntamente con el pilar inferior o por separado (figura 57).



**Figura 57.-** Comercialización del pilar trasero superior

### Unión de la pieza

En la figura 58 se muestra su unión.



**Figura 58.-** Unión del pilar trasero superior

### Método de sustitución

- Piloto trasero.
- Puerta trasera.
- Soltar instalación eléctrica.
- Retirar goma de puerta.
- Freno de puerta.
- Pilar trasero superior.

### Accesibilidad

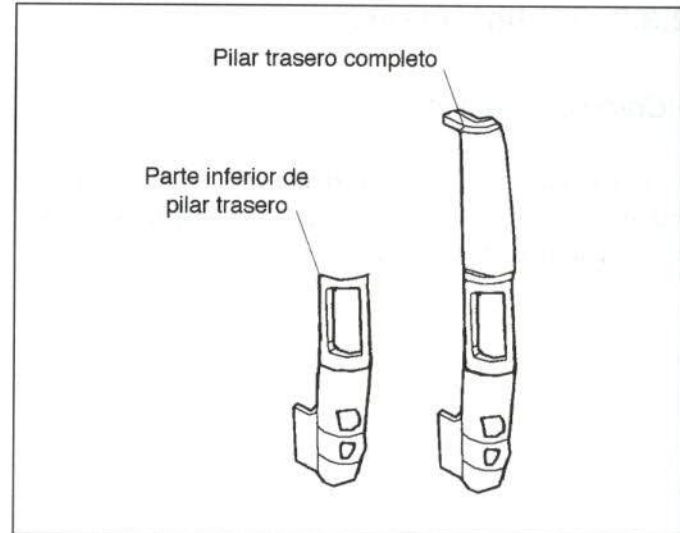
Difícil, ya que se encuentra totalmente cerrado.



### 2.3.4. Pilar trasero inferior

#### - Comercialización

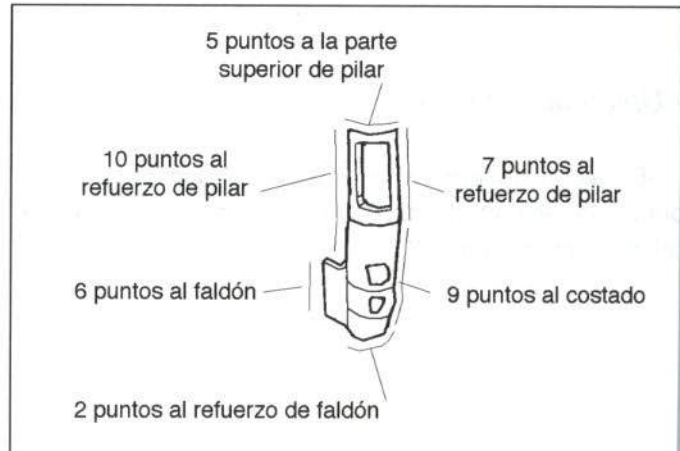
El fabricante comercializa el pilar trasero inferior como pieza de recambio independiente, pudiéndose adquirir conjuntamente con el superior (figura 54).



**Figura 54.-** Comercialización del pilar trasero inferior

#### - Unión de la pieza

El pilar trasero va soldado al resto de la carrocería. En la figura 55 se muestra su unión.



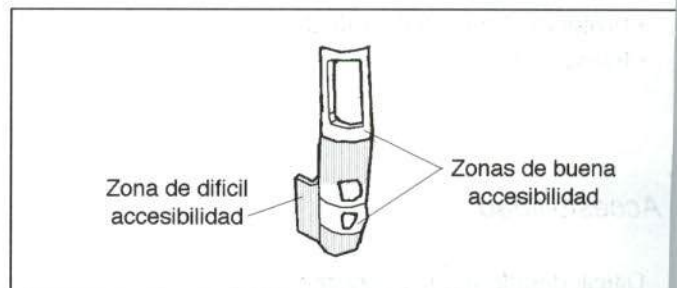
**Figura 55.-** Unión del pilar trasero inferior

#### - Método de sustitución

- Paragolpes trasero (figura 49).
- Piloto trasero (figura 50).
- Soltar instalación eléctrica.
- Puerta trasera.
- Freno de puerta.
- Goma de puerta.
- Pilar trasero inferior.

#### - Accesibilidad

En la figura 56 se muestran las distintas zonas de accesibilidad para el reparador.



**Figura 56.-** Accesibilidad de pilar trasero inferior

### 2.3.3. Faldón trasero

#### - Comercialización

El fabricante lo comercializa como pieza de recambio independiente, autorizando la sustitución parcial de las partes laterales (figura 51).

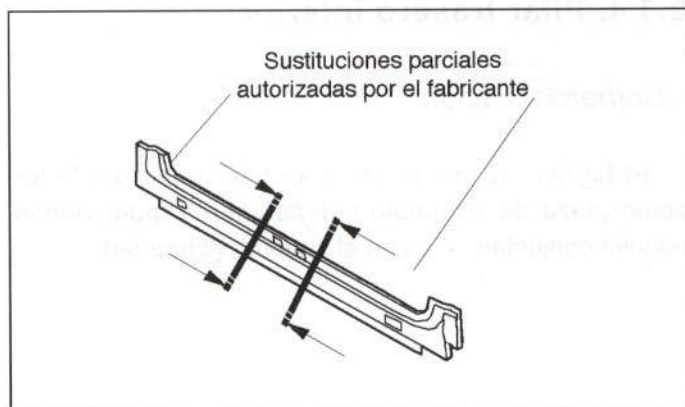


Figura 51.- Comercialización del faldón trasero

#### - Unión de la pieza

El faldón trasero va fijado a la carrocería mediante puntos de soldadura, cuyo número y distribución queda reflejado en la figura 52.

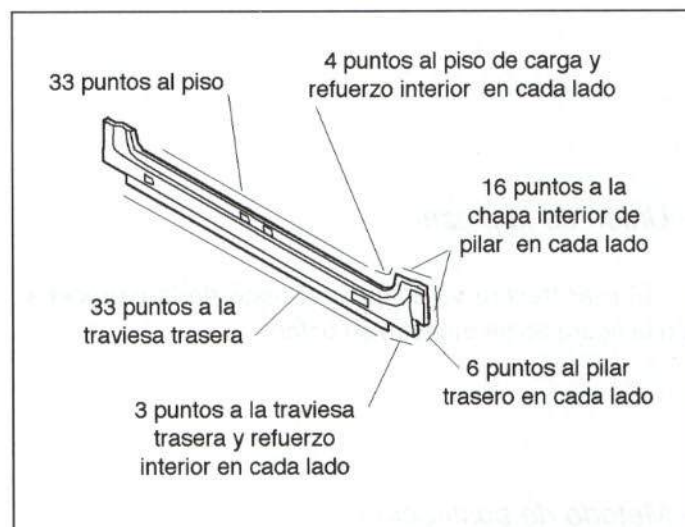


Figura 52.- Unión del faldón trasero

#### - Método de sustitución

- Puntas de paragolpes.
- Paragolpes trasero (figura 49).
- Moldura de entrada (fijada por 12 tornillos).
- Guía de puerta (fijada por 2 tornillos).
- Cierre de puerta (fijado por 2 tornillos).
- Retirar goma de puerta.
- Rueda de repuesto.
- Proteger interior del vehículo.
- Faldón trasero.

#### Accesibilidad

Difícil, debido a su configuración.

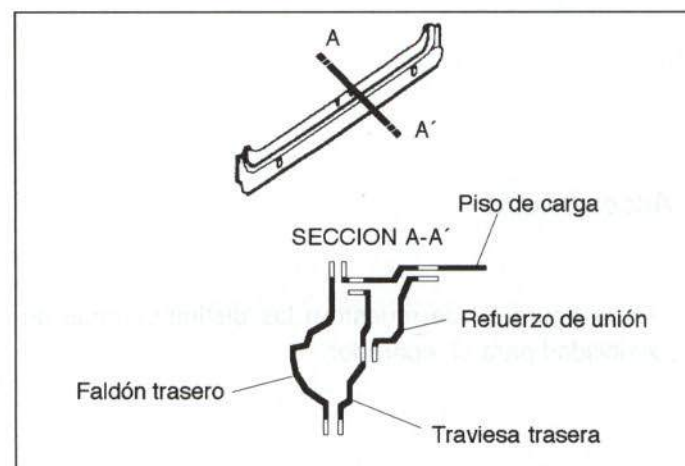


Figura 53.- Accesibilidad del faldón trasero