

CESVIMAP

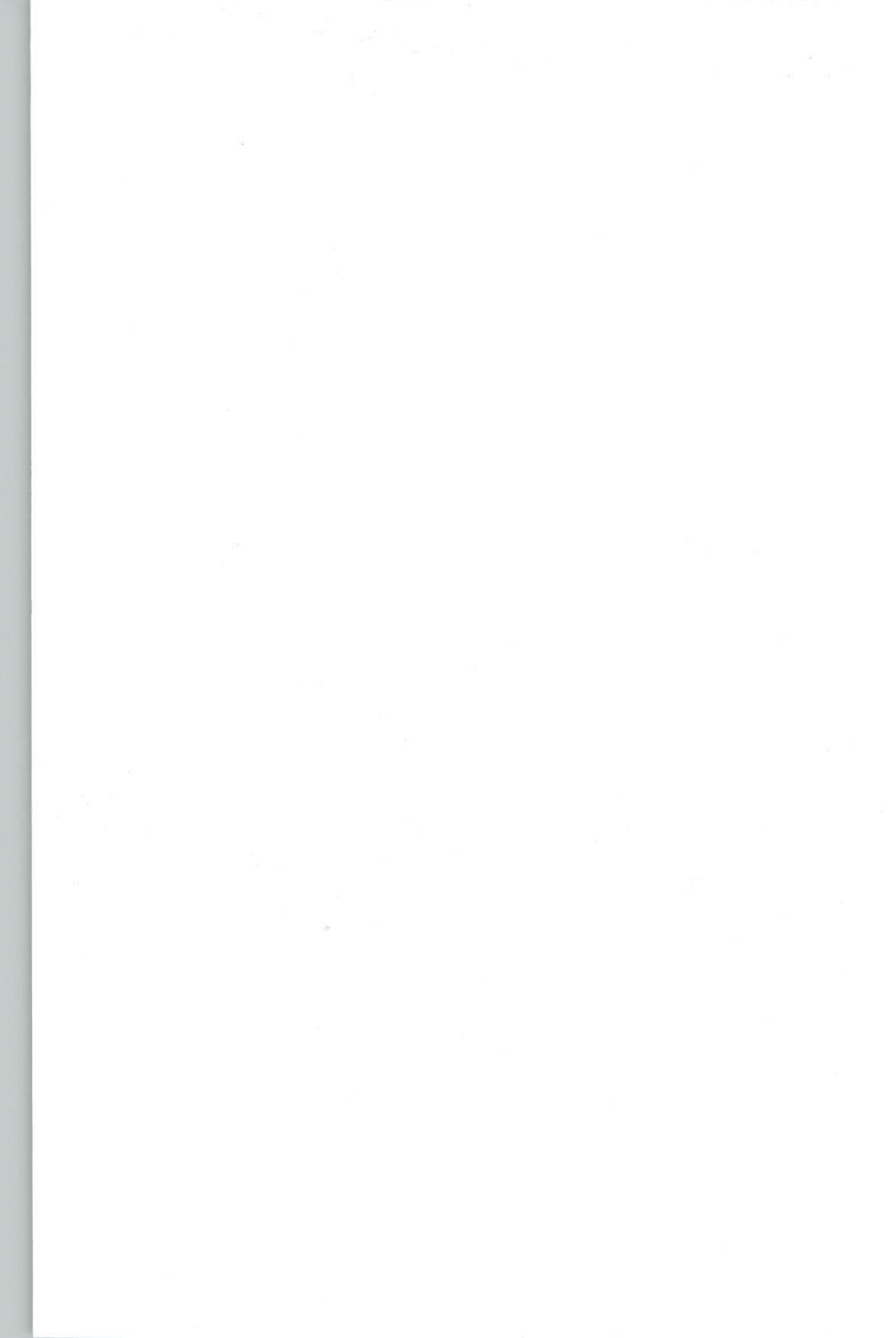
Manual Descriptivo y de Reparabilidad 1995



BMW F-650



CESVIMAP
CENTRO DE EXPERIMENTACION Y SEGURIDAD VIAL MAPFRE



MANUAL DESCRIPTIVO Y DE REPARABILIDAD

BMW F-650

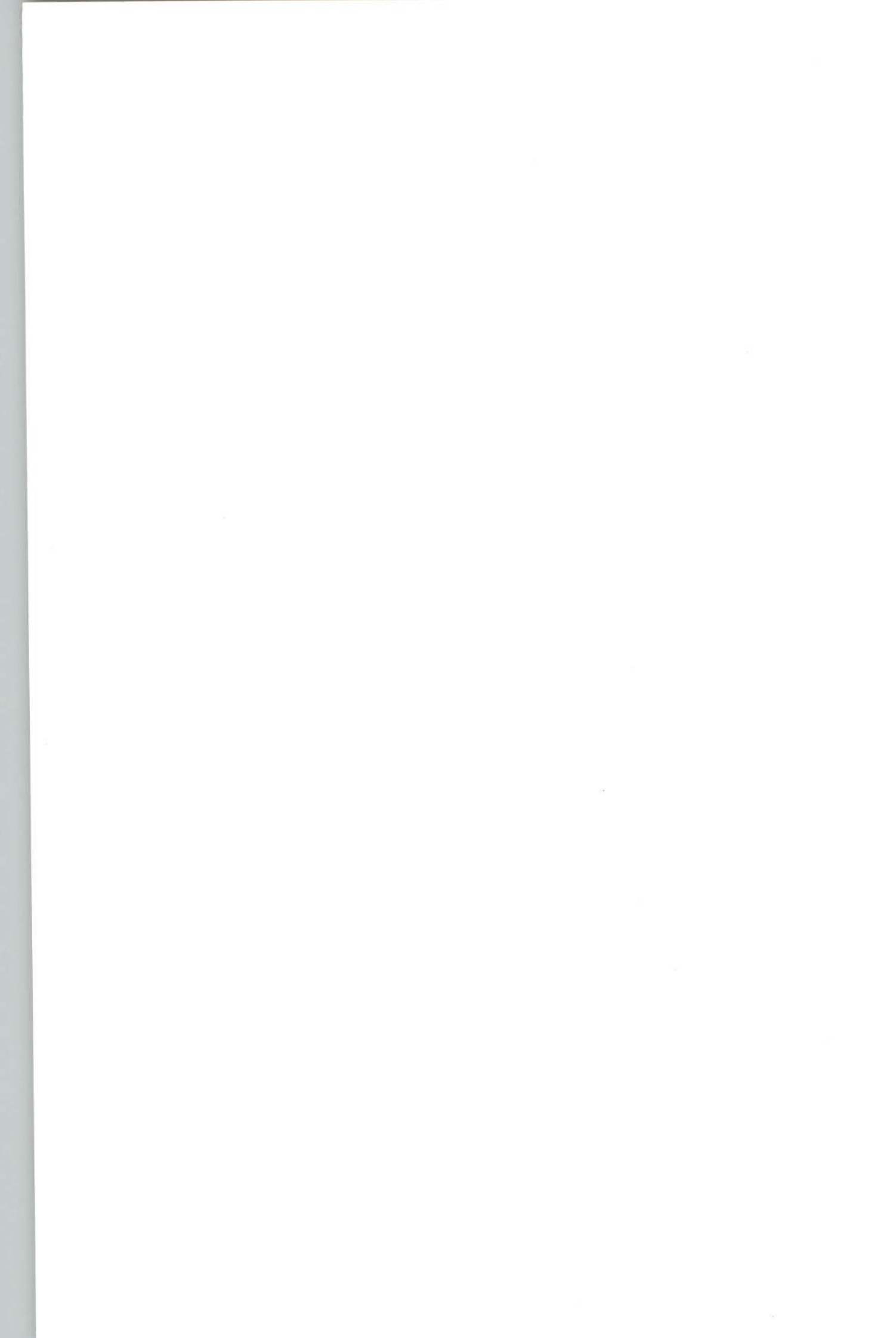
- DESCRIPCIÓN BÁSICA
- ANÁLISIS DE REPARABILIDAD

© CESVIMAP, 1988
(Todos los derechos reservados)

Impreso en España
MIJAN, Artes Gráficas. Avila.
Depósito Legal: AV. 121-1986

SUMARIO

	Página
INTRODUCCIÓN	5
1. FICHA TÉCNICA	6
Motor	6
Embrague	6
Transmisión	6
Suspensión	6
Frenos	6
Ruedas	6
Dimensiones	7
Límites de servicio	8
2. PARTICULARIDADES DE LA MOTOCICLETA	9
3. FICHA DE MEDIDAS	10
4. IDENTIFICACIÓN	11
5. PIEZAS DE PLÁSTICO	12
6. PIEZAS METÁLICAS	13
7. DESPIECE	14
7.1 Parte delantera	14
7.2 Parte trasera	17
7.3 Instalación eléctrica	19
7.4 Chasis	20
7.5 Motor	21
8. MÉTODOS DE TRABAJO	25
8.1 Piezas exteriores	25
8.2 Conjunto motor	37
8.3 Chasis	38



INTRODUCCIÓN

El parque nacional de motocicletas se ha visto notablemente incrementado en los últimos años, aumentando, de forma paralela, la demanda de información sobre estos vehículos, tanto por parte del sector tasador como del reparador. CESVIMAP, consciente de este crecimiento, crea un DEPARTAMENTO DE MOTOCICLETAS, entre cuyas actividades se encuentra la elaboración de MANUALES DESCRIPTIVOS Y DE REPARABILIDAD.

Estos manuales ofrecen una amplia información sobre las características

técnicas y de identificación de la motocicleta objeto del estudio, elementos que la constituyen y criterios para su reparación.

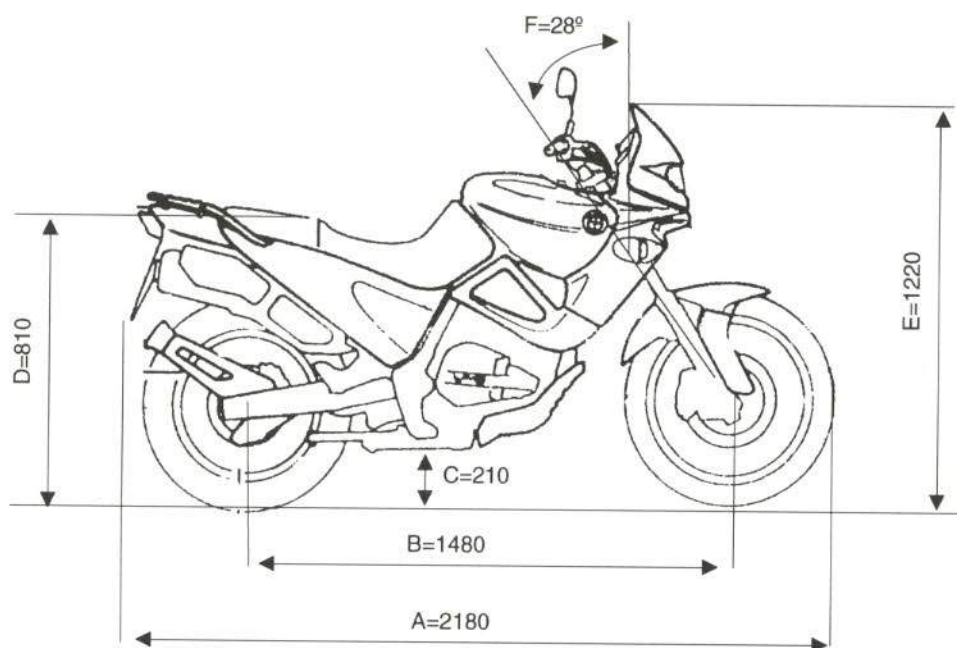
La base técnica para la redacción de los MANUALES es una minuciosa labor de investigación y análisis de los diferentes componentes de la motocicleta, siguiendo para ello métodos de trabajo análogos a los empleados hasta ahora por CESVIMAP en automóviles y contando con los útiles y equipos precisos.

1. FICHA TÉCNICA

MOTOR	
Cilindrada	652 cm ³
Potencia	48 CV
Tipo	Monocilíndrico de 4 tiempos, doble árbol de levas en culata, mando por cadena, cuatro válvulas por cilindro.
Sistema de refrigeración	Líquida
Diámetro x Carrera	100 x 83 mm
Relación de compresión	9,7 : 1
Sistema de carburación	2 carburadores Mikuni de 33 mm
Sistema de arranque	Eléctrico
Sistema de encendido	Electrónico
Aceite del motor	Shell Quadro TX, SAE 20W 40
Capacidad	2,1 litros
Combustible	Gasolina super, de octanaje mínimo 95
Capacidad	17,5 litros. 2 litros de reserva incluidos
 EMBRAGUE	
Tipo	Multidisco en baño de aceite
 TRANSMISIÓN	
Cambio	Cambio de 5 velocidades integrado en el cárter del motor.
 SUSPENSIÓN	
Delantera	Horquilla de eje avanzado Showa
Trasera	Monoamortiguador Showa
 FRENOS	
Delantero	Disco 300 mm
Trasero	Disco 240 mm
 RUEDAS	
Delantera	100/90 19"
Trasera	130/80 17"

DIMENSIONES

En la figura 1 se presentan las medidas más significativas de la motocicleta BMW F-650.



A. Longitud máxima	2.180 mm
B. Distancia entre ejes	1.480 mm
C. Altura mínima al suelo	210 mm
D. Altura de sillín	810 mm
E. Altura máxima	1.220 mm
F. Ángulo de avance	28°

Figura 1.- Dimensiones

LÍMITES DE SERVICIO

LLANTA DELANTERA

Máxima excentricidad axial	2 mm
Máxima excentricidad radial.....	2 mm

LLANTA TRASERA

Máxima excentricidad axial	2 mm
Máxima excentricidad radial.....	2 mm

DISCO DE FRENO DELANTERO

Espesor mínimo	2 mm
Alabeo máximo	2 mm

DISCO DE FRENO TRASERO

Espesor mínimo	2 mm
Alabeo máximo	2 mm

2. PARTICULARIDADES DE LA MOTOCICLETA

- Algunas de las piezas de plástico llevan inscritas en su interior una referencia, que una vez comprobada coincide con la referencia que aparece en la microficha de despiece de recambios. Por ejemplo:

Caja superior del filtro de aire	1371 234 5 009
Tapa de la caja de filtro de aire	1371 234 5 012
Soporte de batería	6121 234 6 400
Estribo de batería	5121 234 6 401

- La mayoría de las piezas de plástico llevan grabada la composición del tipo de material en que están fabricadas.
- Esta motocicleta puede obtenerse opcionalmente con un catalizador no regulado que se sitúa en el sector de entrada del silenciador, que minimiza las tres sustancias nocivas esenciales en los gases de escape: el monóxido de carbono (CO) en un 60%, los óxidos de nitrógeno (NOx) en un 60% y los hidrocarburos (HC) en un 50 %.
- La parte superior del bastidor es, al mismo tiempo, depósito de reserva para el aceite del motor.
- En el amortiguador telescópico puede regularse de forma continua y escalonada el sistema de tracción; además, puede seleccionarse la tensión previa de los muelles simplemente mediante una rueda manual que actúa por un mecanismo hidráulico, adaptándolo según el estado de carga y las condiciones de la calzada.
- Es la primera BMW en la que la propulsión no se realiza por cardan, sino por una cadena de anillos toroidales de bajo mantenimiento.

3. FICHA DE MEDIDAS

Las deformaciones que pueda sufrir una motocicleta en sus elementos portantes (chasis) deben ser controladas en bancada mediante la verificación de las cotas de una serie de puntos. De otro modo, su seguridad activa podría verse disminuida.

En la figura 2 se representan las principales cotas del chasis de la motocicleta BMW F-650

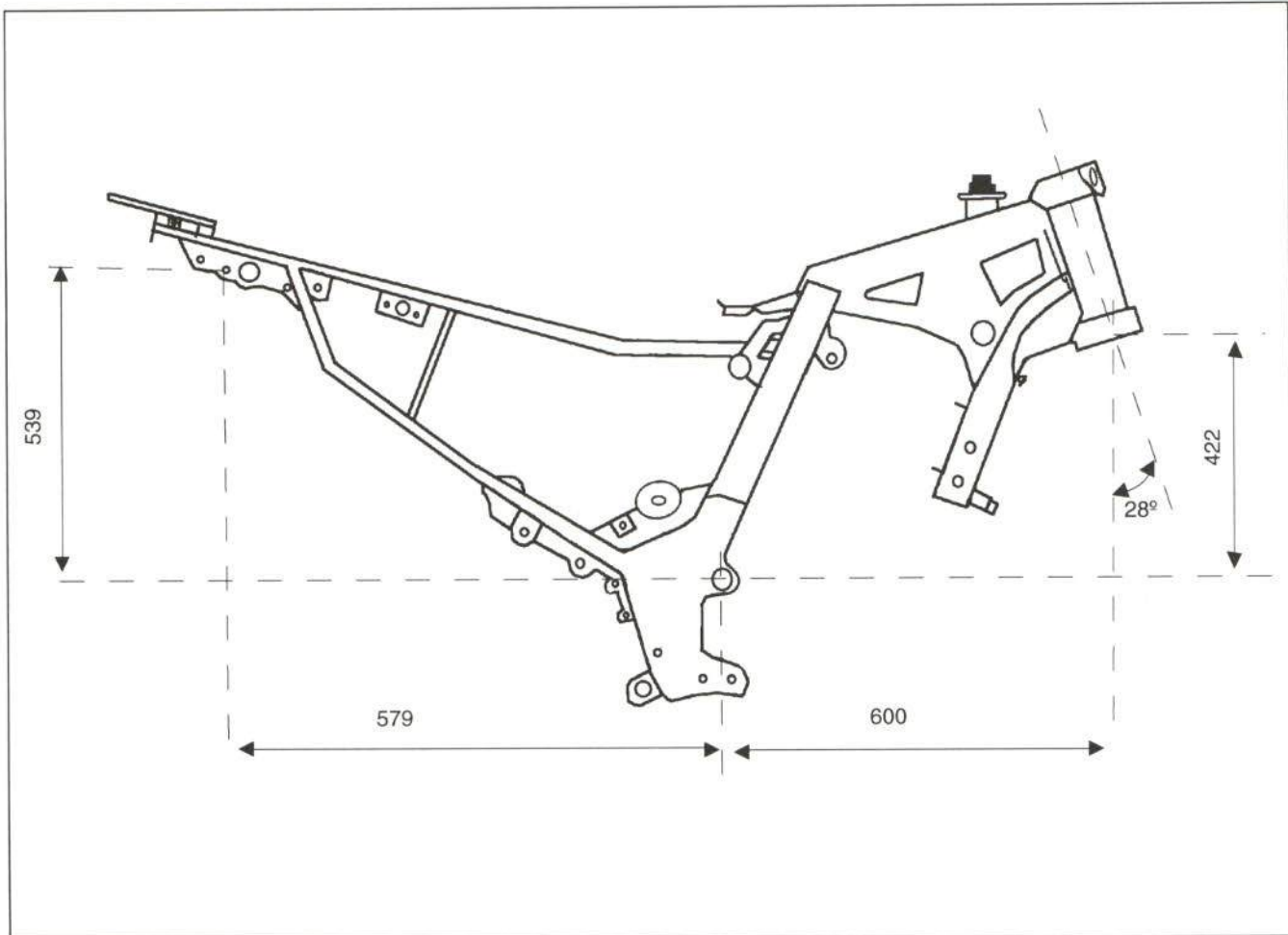


Figura 2.- Medidas de bancada

4. IDENTIFICACIÓN

En la figura 3 se muestra la situación del número de motor y el número de chasis. Estos números son importantes para el registro de la motocicleta y para la petición de recambios.

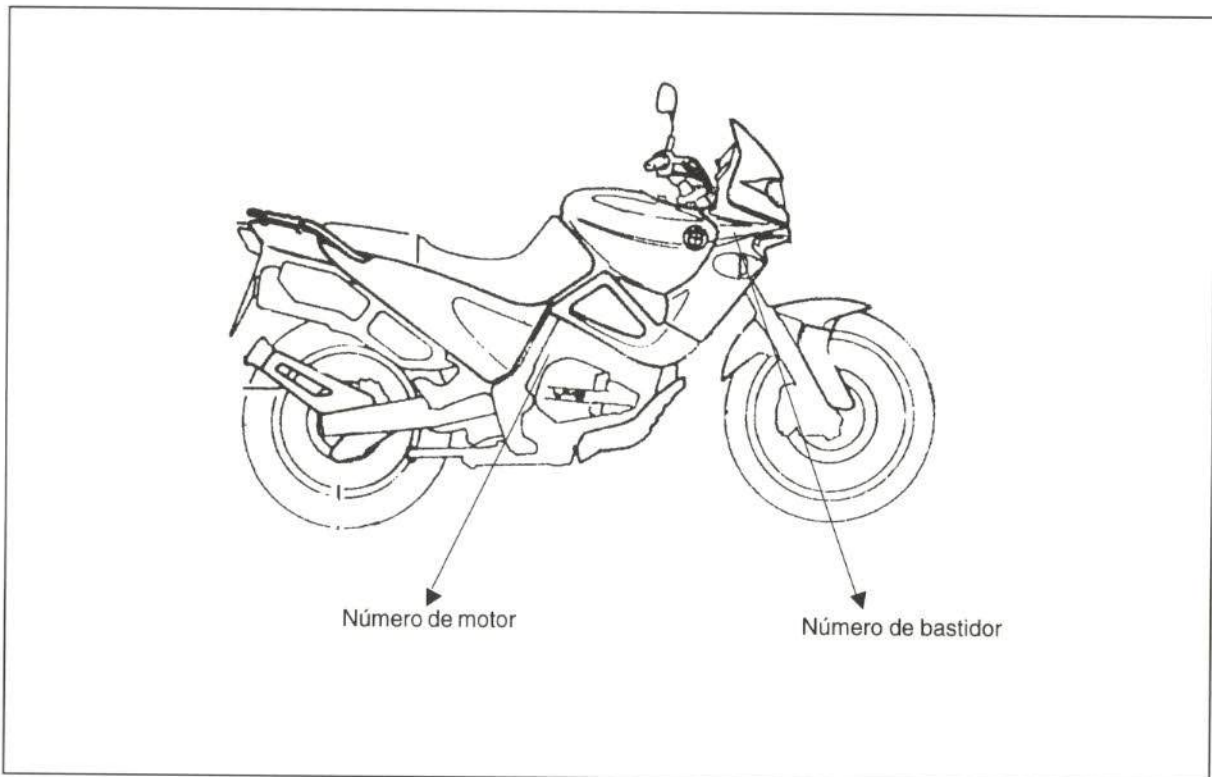


Figura 3.- Situación de las placas de identificación

5. PIEZAS DE PLÁSTICO

Entre las piezas utilizadas en la construcción de la motocicleta BMW F-650 se encuentran las fabricadas con material plástico.

En la figura 4 se muestran dichas piezas y su composición o material afín.

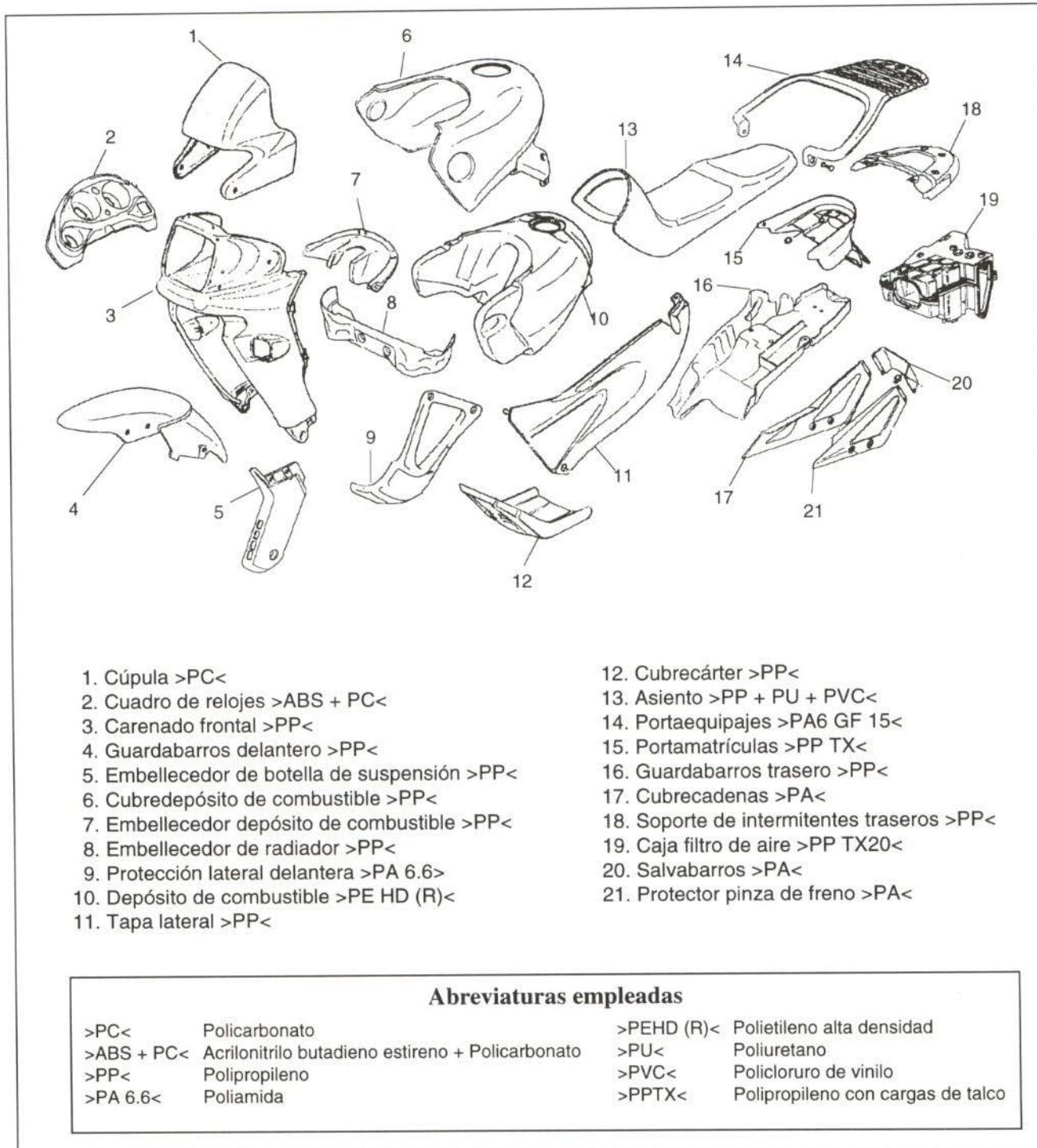


Figura 4.- Piezas de material plástico

6. PIEZAS METÁLICAS

En la figura 5 se muestran las principales piezas metálicas y los materiales empleados en su fabricación.

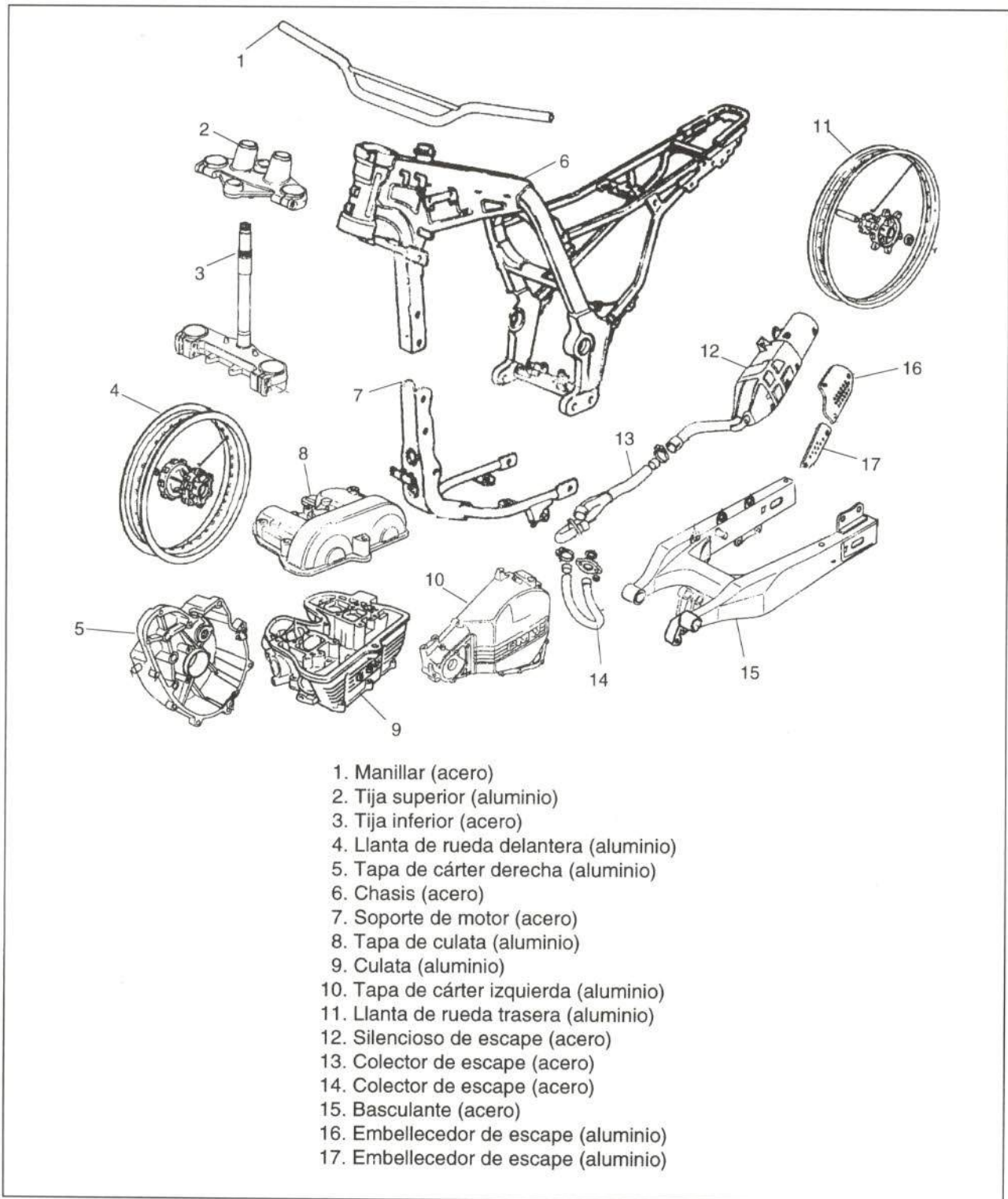


Figura 5.- Piezas metálicas

7. DESPIECE

A continuación se detallan las piezas más importantes de la BMW F-650 que comercializa el fabricante, así como su número de referencia.

Este número debe ser tomado como guía ilustrativa, ya que puede sufrir variaciones, en función del modelo, color y antigüedad de la motocicleta. En este caso figuran las referencias para un modelo '94 color blanco.

7.1. PARTE DELANTERA

7.1.1. Piezas exteriores

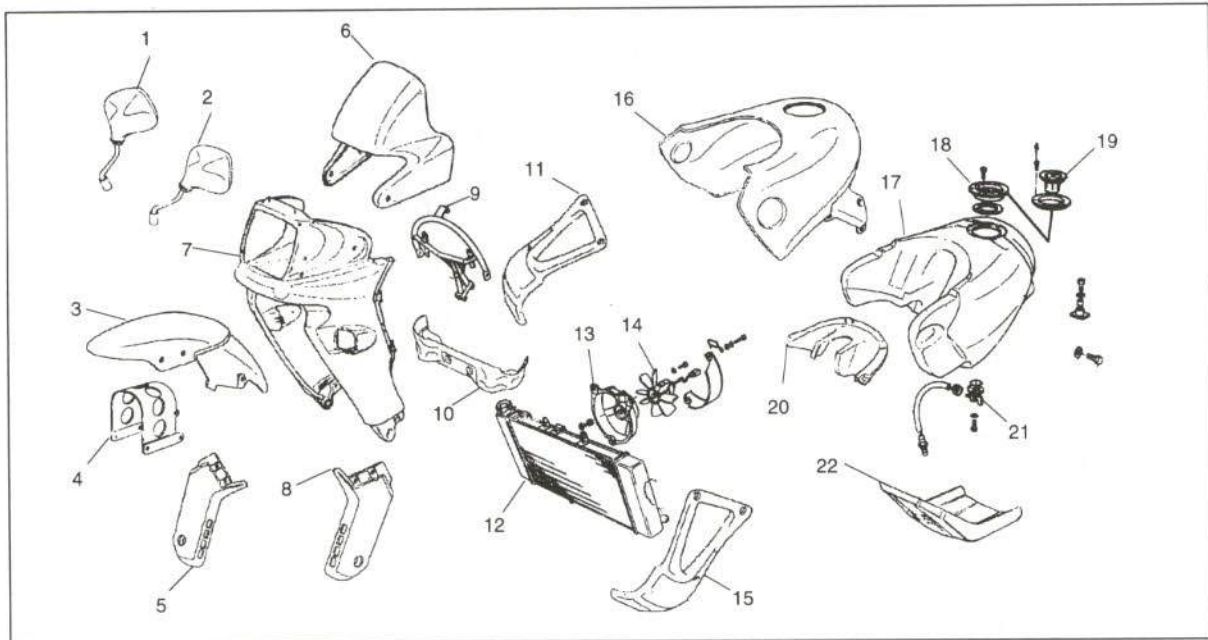


Figura 6.- Despiece de las piezas exteriores

<u>Piezas</u>	<u>Referencia</u>	<u>Piezas</u>	<u>Referencia</u>
1. Espejo derecho	51162346058	12. Radiador	17112345046
2. Espejo izquierdo	51162346057	13. Carcasa del ventilador	17112345075
3. Guardabarros delantero	46612346086	14. Ventilador	17402345051
4. Soporte de guardabarros delantero	46612346046	15. Protección lateral delantera izquierda	46632346005
5. Embellecedor de botella de suspensión derecha	46612346088	16. Cubredepósito	16112346089
6. Cúpula	46632346017	17. Depósito de combustible	16112346012
7. Carenado frontal	46632346085	18. Boca de llenado	16112346029
8. Embellecedor de botella de suspensión izquierda	46612346087	19. Tapón del depósito de combustible	16112346027
9. Soporte de cuadro de relojes	46632346066	20. Embellecedor del depósito de combustible	16112346013
10. Embellecedor de radiador	46632346015	21. Grifo de gasolina	16112345127
11. Protección lateral delantera derecha	46632346006	22. Cubrecárter	11112346018

7.1.2. Eje delantero

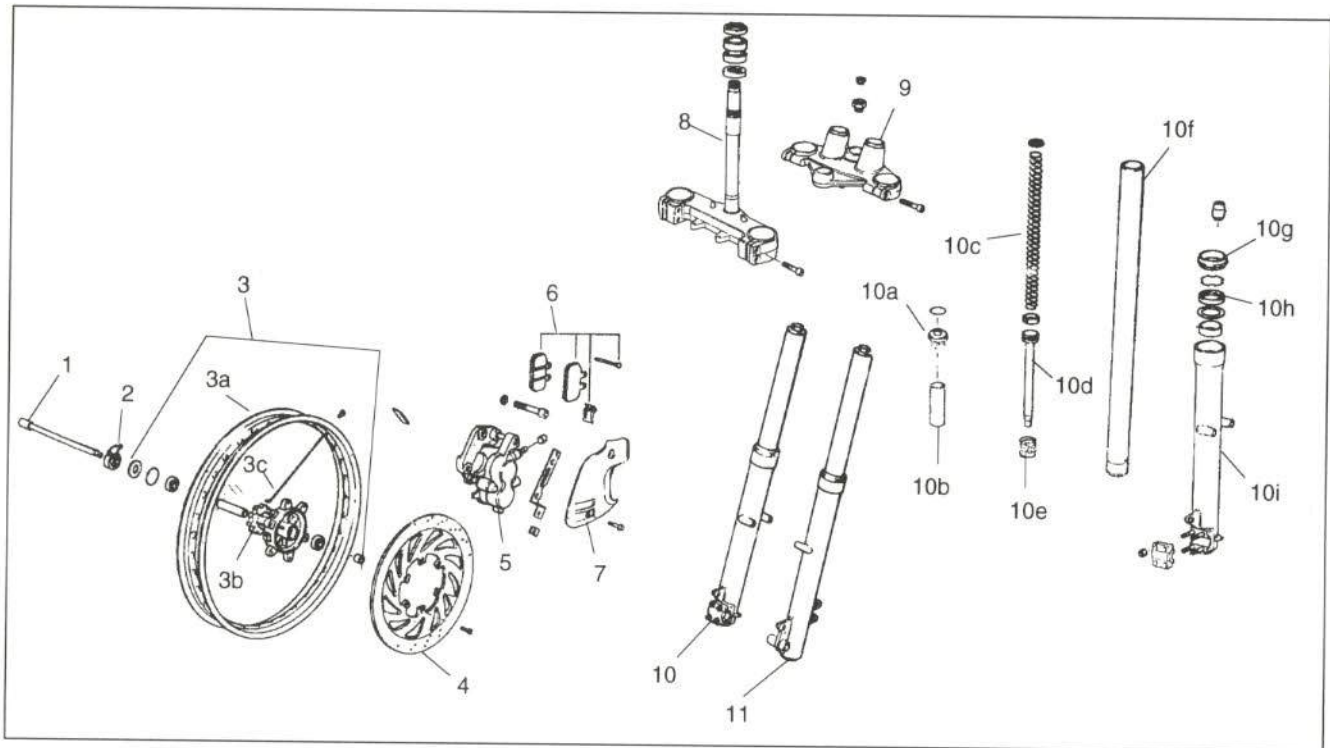


Figura 7.- Despiece del eje delantero

<u>Piezas</u>	<u>Referencia</u>	<u>Piezas</u>	<u>Referencia</u>
1. Eje de rueda delantera	36312345351	10a. Soporte del resorte	31422345382
2. Impulsión de tacómetro	62112346414	10b. Tubo distanciador	31422345389
3. Conjunto rueda delantera	36312345469	10c. Muelle de presión	31422345381
3a. Llanta de rueda delantera	36312345352	10d. Tubo	31422345379
3b. Cubo de rueda	36312345348	10e. Muelle de presión	31422345385
3c. Radio de rueda	36312345353	10f. Barra de suspensión derecha	
4. Disco de freno delantero	34212345323	o izquierda	31422345376
5. Pinza de freno delantero	34112345319	10g. Collarín	31422312836
6. Juego de pastillas	34112345445	10h. Retén de aceite	31422312838
7. Guía de aire	34112345325	10i. Barra de suspensión derecha	31422345378
8. Tija inferior	31422345000	Barra de suspensión	
9. Tija superior	31422345001	izquierda	31422345377
10. Conjunto barra-botella derecha	31422345006	11. Conjunto barra-botella izquierda (*)	31422345005

(*) Este conjunto tiene el mismo despiece que la barra-botella derecha y con las mismas referencias

7.1.3. Instrumentación y manillar

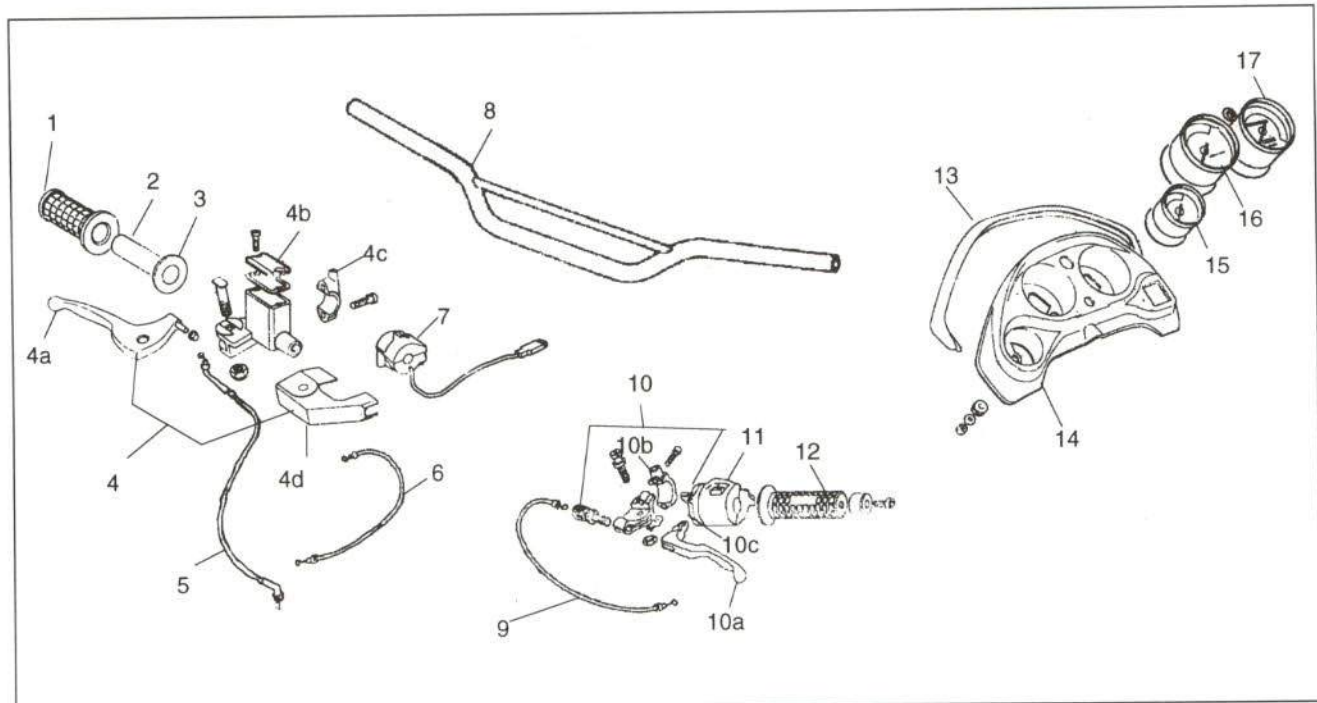


Figura 8. - Despiece de la instrumentación y manillar

<u>Piezas</u>	<u>Referencia</u>	<u>Piezas</u>	<u>Referencia</u>
1. Puño de acelerador	32722345300	6. Cable dispositivo de arranque	32732345306
2. Tubo guía de acelerador	32722345299	7. Conmutador derecho	61312346419
3. Anillo de tope	32722345301	8. Manillar	32712346034
4. Conjunto freno delantero	32722345320	9. Cable de embrague	32732345307
4a. Maneta de freno delantero	32722345424	10. Conjunto manilla izquierda	32722345305
4b. Tapa del depósito de reserva del líquido de frenos delantero	32722345423	10a. Maneta de embrague	32722345417
4c. Pieza opresor	32722345427	10b. Pieza opresor	32722345420
4d. Remate	32722345425	10c. Palanca de "starter"	32722345302
5. Cable de acelerador	32732345304	11. Conmutador izquierdo	61312346418
		12. Puño izquierdo	32722345303

7.2. PARTE TRASERA

7.2.1. Piezas exteriores

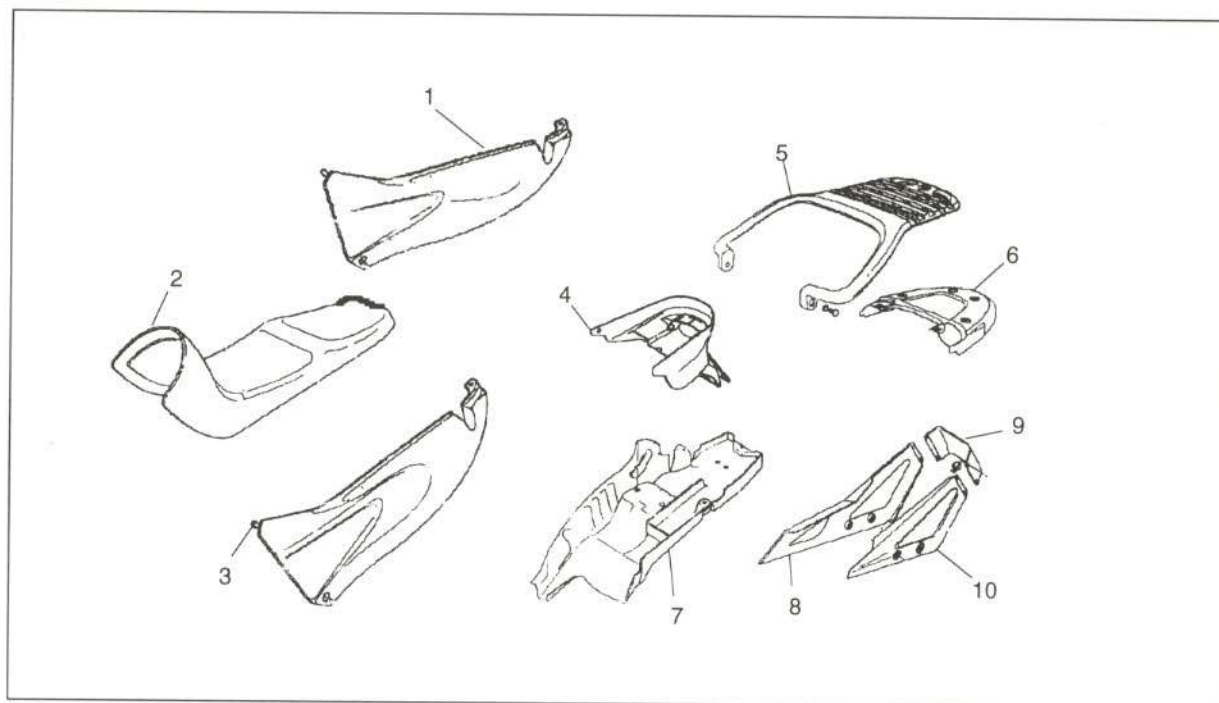


Figura 9.- Despiece de las piezas exteriores de la parte trasera

<u>Piezas</u>	<u>Referencia</u>	<u>Piezas</u>	<u>Referencia</u>
1. Tapa lateral derecha	46632346096	6. Soporte de intermitentes traseros	52532346023
2. Asiento	52532346197	7. Guardabarros trasero	46622346011
3. Tapa lateral izquierda	46632346095	8. Salvacadenas	46622346008
4. Portamatrículas	46622346010	9. Salvabarros	46622346009
5. Portaequipajes	46542346117	10. Protector de pinza de freno	46622346007

7.2.2. Eje trasero

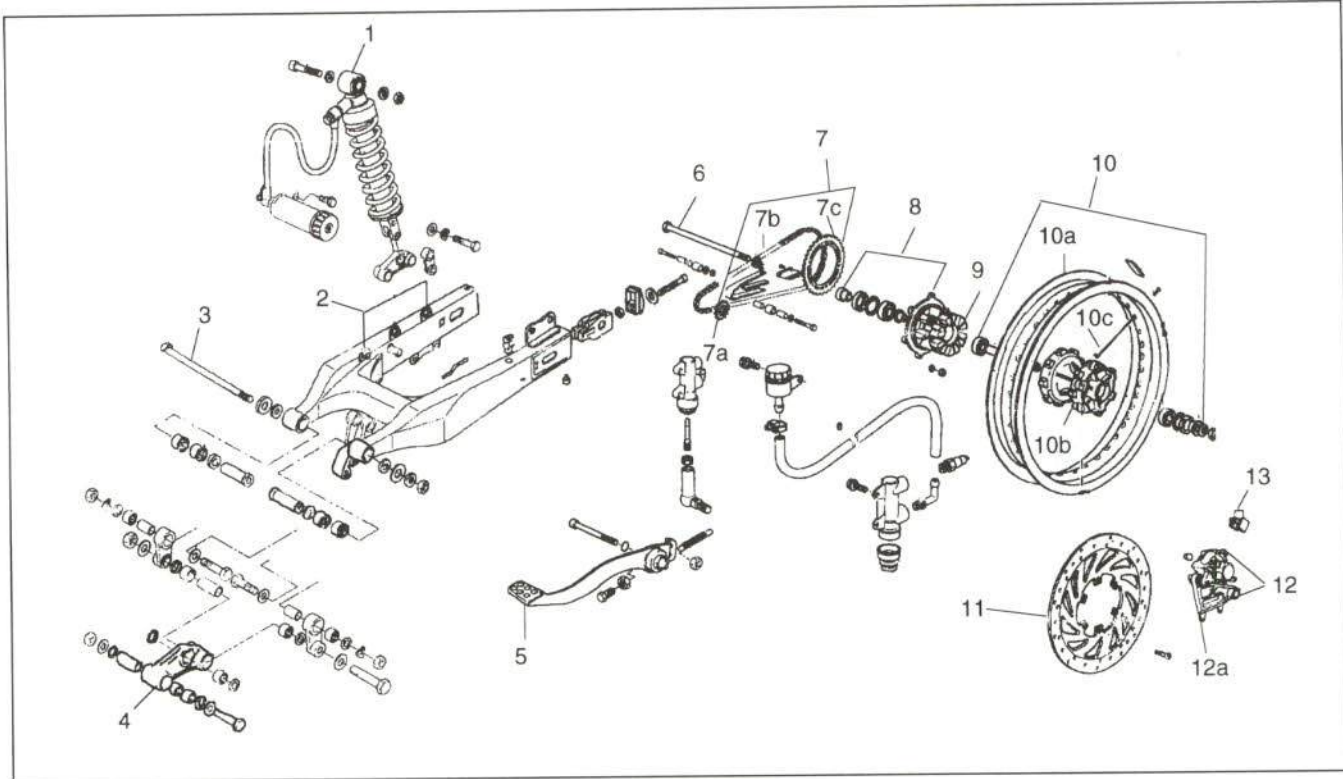


Figura 10.- Despiece del eje trasero

<u>Piezas</u>	<u>Referencia</u>	<u>Piezas</u>	<u>Referencia</u>
1. Amortiguador trasero	33532345004	8. Portador	27712345331
2. Basculante	33172345277	9. Amortiguador	27712345333
3. Eje de basculante	33172345281	10. Conjunto rueda trasera	36312345471
4. Balancín	33532345296	10a. Llanta de rueda trasera	36312345327
5. Pedal de freno trasero	35212345308	10b. Cubo de rueda trasera	36312345328
6. Eje de rueda trasera	36312345342	10c. Radio de rueda trasera	36312345329
7. Juego rueda cadena	27712345414	11. Disco de freno trasero	34212345314
7a. Rueda de cadena	23002343191	12. Pinza de freno trasero	34212345312
7b. Cadena	27722345586	12a. Placa de pinza de freno	34212345448
7c. Rueda de cadena	27712345334	13. Pastillas de freno trasero	34212345449

7.3. INSTALACION ELECTRICA

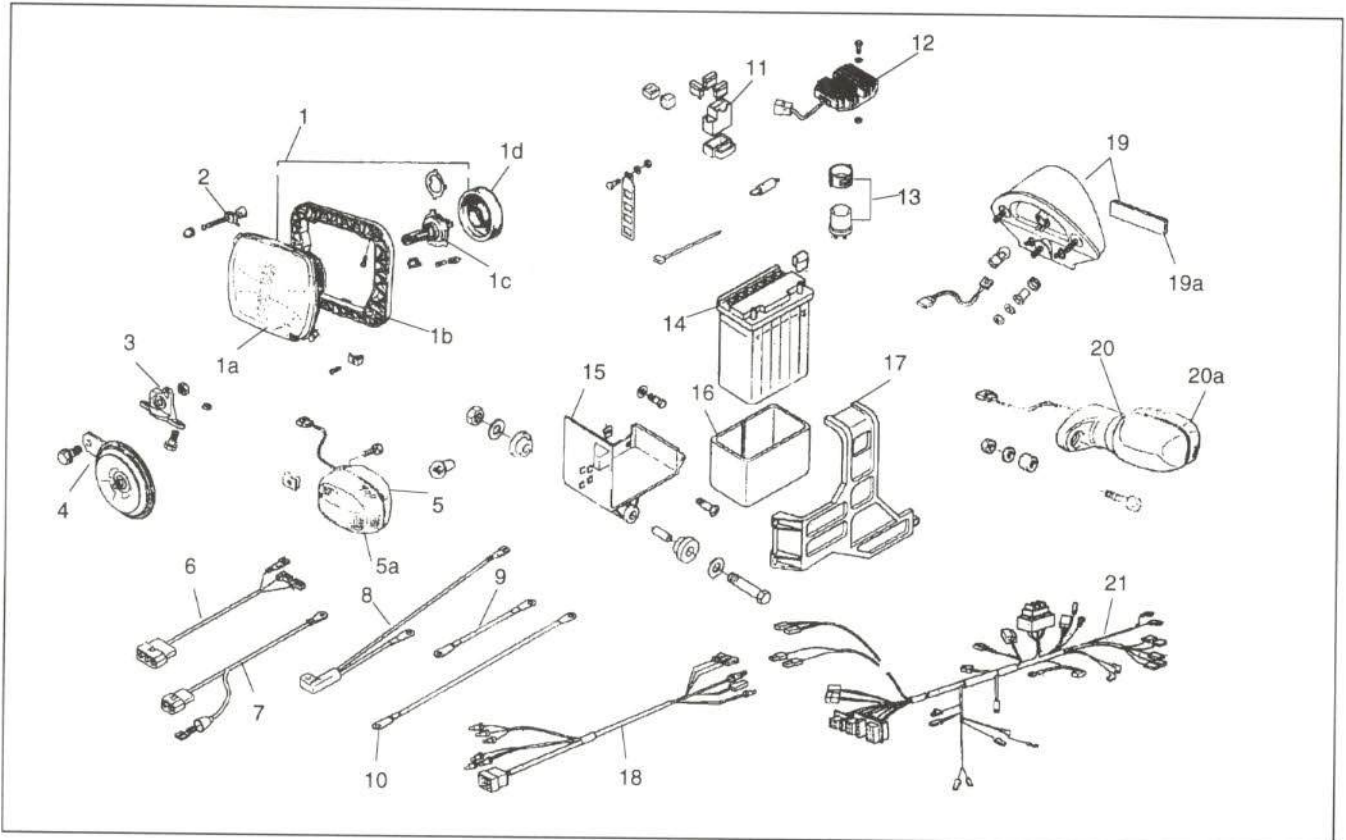


Figura 11.- Despiece de la instalación eléctrica

<u>Piezas</u>	<u>Referencia</u>	<u>Piezas</u>	<u>Referencia</u>
1. Conjunto faro delantero	63121459613	10. Cable de arranque	61112346405
1a. Cristal de faro delantero	63121459602	11. Caja de fusibles	61132346427
1b. Marco	63121459604	12. Regulador	61312346432
1c. Lámpara	63121354619	13. Relé de arranque	61312346444
1d. Caperuza de goma	63121459377	14. Batería	61212346420
2. Tornillo de ajuste	63121459605	15. Soporte de batería	61212346400
3. Soporte de bocina	61332346403	16. Soporte de batería	61212346402
4. Bocina	61322346423	17. Estribo	61212346401
5. Intermitente delantero derecho e izquierdo	63132346440	18. Conjunto cables de instrumentos	61112346409
5a. Cristal	63132346441	19. Piloto trasero	63212346437
6. Juego cable de luz trasera	61112346408	19a. Catadióptricos	63212346438
7. Juego cable de ralentí / presión de aceite	61112346410	20. Intermitente trasero derecho e izquierdo	63232346442
8. Juego cable de batería	61112346407	20a. Cristal	63132346441
9. Cable de masa	61112346406	21. Conjunto cables de chasis/motor	12512346404

7.4. CHASIS

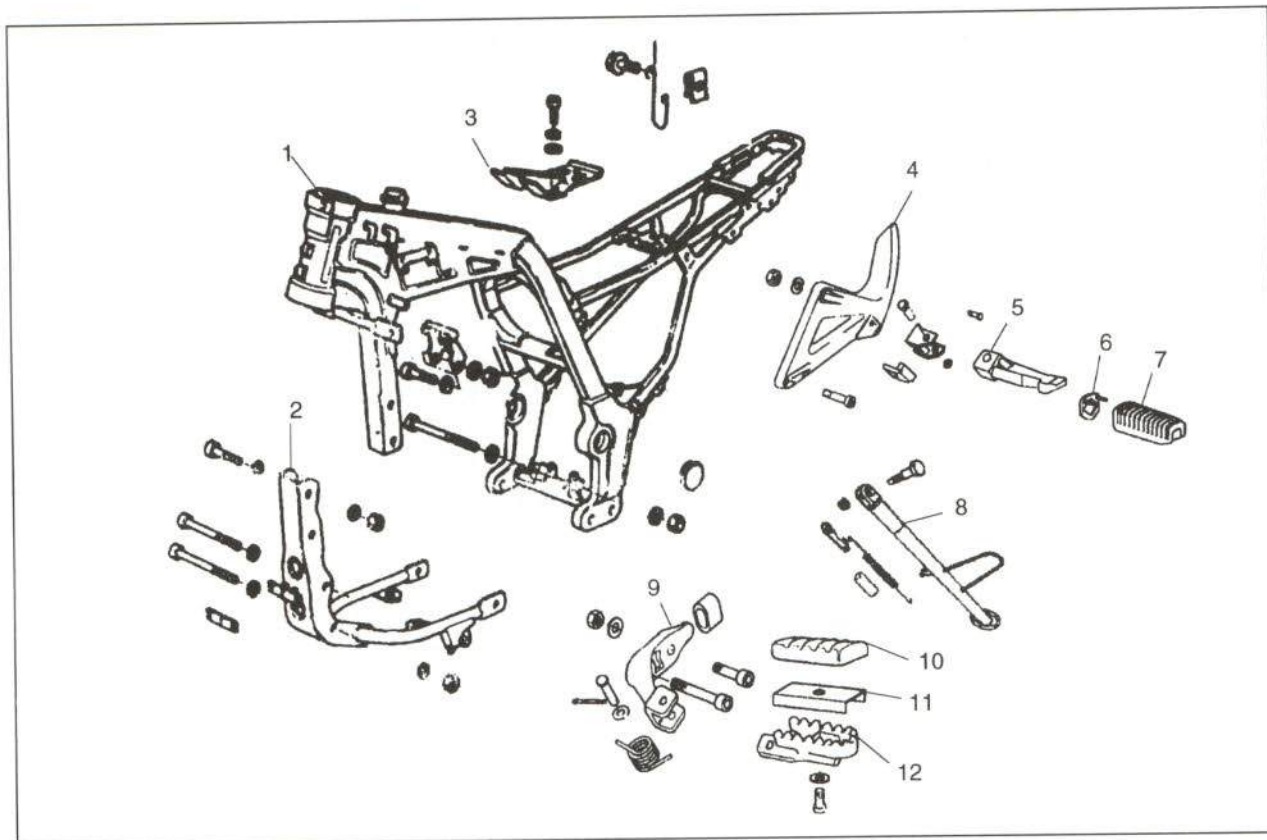


Figura 12.- Despiece del chasis

<u>Piezas</u>	<u>Referencia</u>	<u>Piezas</u>	<u>Referencia</u>
1. Chasis	46512345255	8. Borriqueta	46532345584
2. Soporte de motor	46512345256	9. Soporte de reposapiés delantero izquierdo	46712345265
3. Soporte	46512345258	9. Soporte de reposapiés delantero derecho	46712345266
4. Soporte de reposapiés trasero izquierdo	46712345251	10. Goma de reposapiés delantero	46712345250
4. Soporte de reposapiés trasero derecho	46712345252	11. Soporte de goma de reposapiés delantero	46712345269
5. Reposapiés trasero izquierdo	46712310403	12. Reposapiés delantero izquierdo	46712345267
5. Reposapiés trasero derecho	4672310404	12. Reposapiés delantero derecho	46712345268
6. Tope	46711457392		
7. Manguito de goma de reposapiés trasero	46712310401		

7.5. MOTOR

7.5.1. Cáster

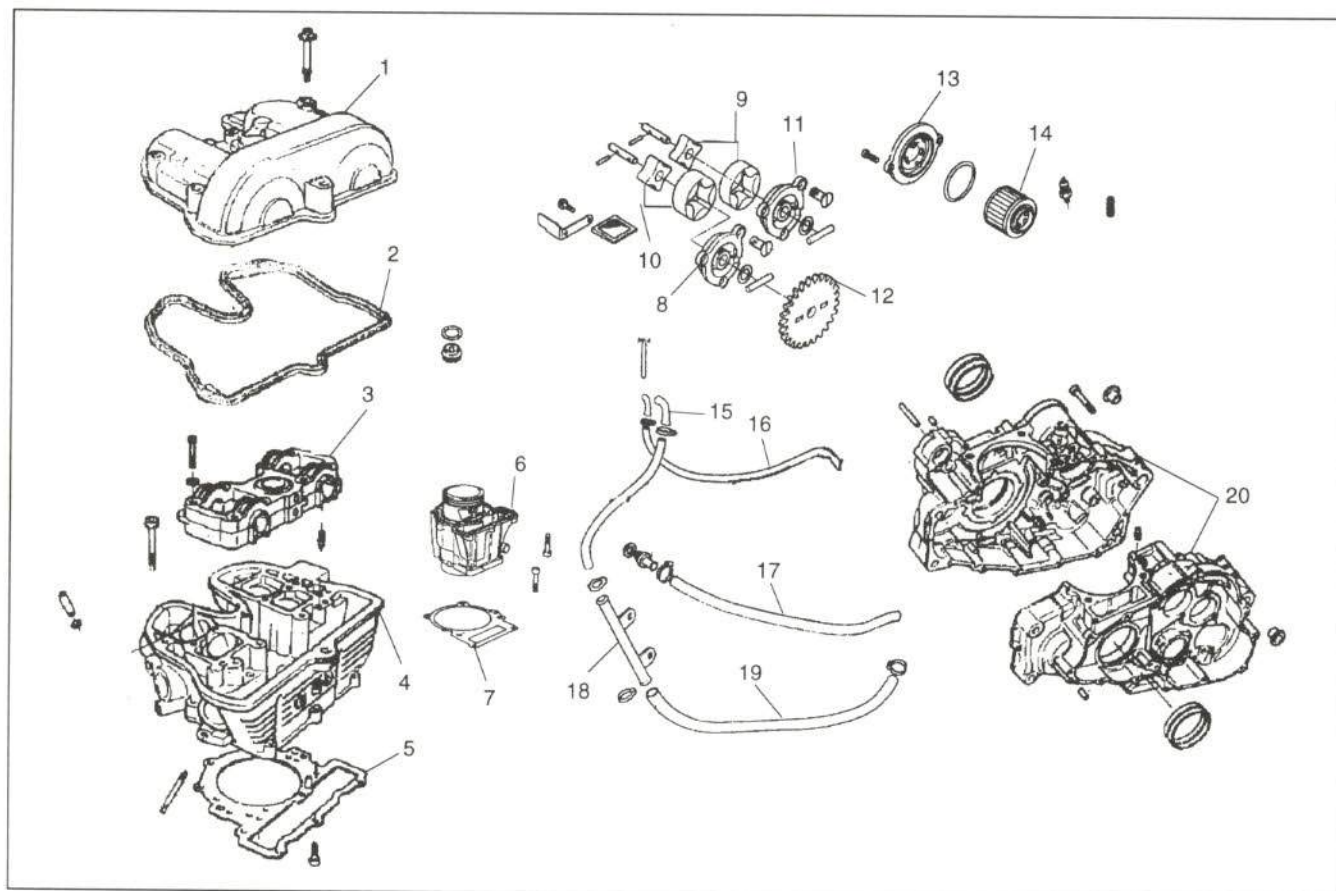


Figura 13.- Despiece del cáster

<u>Piezas</u>	<u>Referencia</u>	<u>Piezas</u>	<u>Referencia</u>
1. Tapa de culata	11122343275	11. Tapa bomba de aceite	11412343106
2. Junta de tapa de culata	11122343265	12. Rueda dentada	11412343109
3. Soporte de culata	11122343092	13. Tapa del filtro de aceite	11412343119
4. Culata	11122343023	14. Cartucho filtro de aceite	11412343118
5. Junta de culata	11122343031	15. Tubo flexible	11412345063
6. Cilindro con pistón	11112343264	16. Tubo flexible	11412345064
7. Junta de cilindro	11112343022	17. Tubo flexible	11412345063
8. Tapa bomba de aceite	11412343106	18. Tubería de aceite	11412345021
9. Juego rotor	11412343101	19. Tubo flexible	11412345063
10. Juego rotor	11412343098	20. Cáster	11112343284

7.5.2. Pistón, cigüeñal y distribución

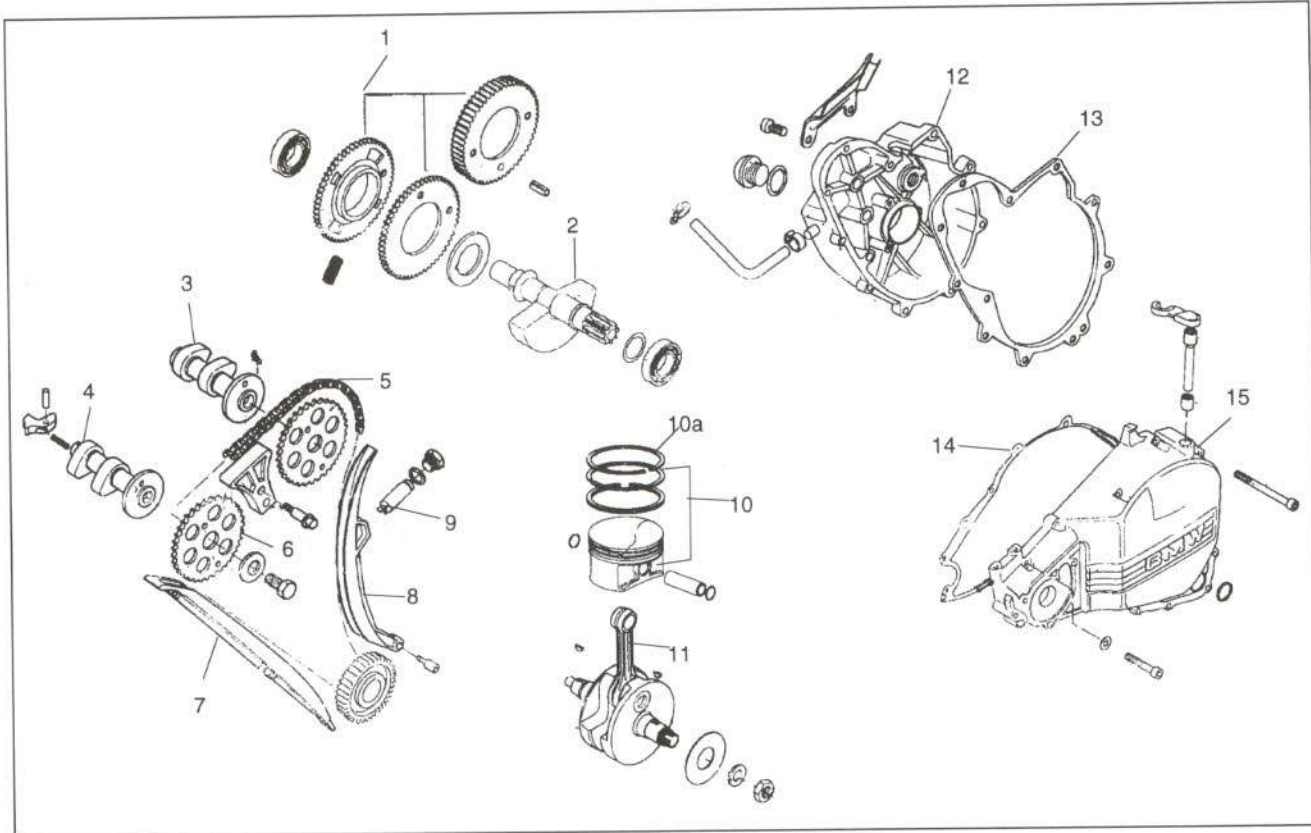


Figura 14.- Despiece del pistón, cigüeñal y distribución

<u>Piezas</u>	<u>Referencia</u>	<u>Piezas</u>	<u>Referencia</u>
1. Tren de engranaje	11272343073	9. Tensor de cadena	11312343090
2. Árbol compensatorio	11272343279	10. Pistón	11252343062
3. Árbol de levas de admisión	11312343081	10a. Segmentos	11252843266
4. Árbol de levas de escape	11312343082	11. Cigüeñal	11212343045
5. Cadena de distribución	11312343084	12. Tapa de cárter derecha	11142343278
6. Rueda de cadena	11312343083	13. Junta de tapa de cárter derecha	11142343042
7. Riel guía	11312343087	14. Junta de tapa de cárter izquierda	11142343039
8. Riel tensor	11312343085	15. Tapa de cárter izquierda	11142343035

7.5.3. Encendido

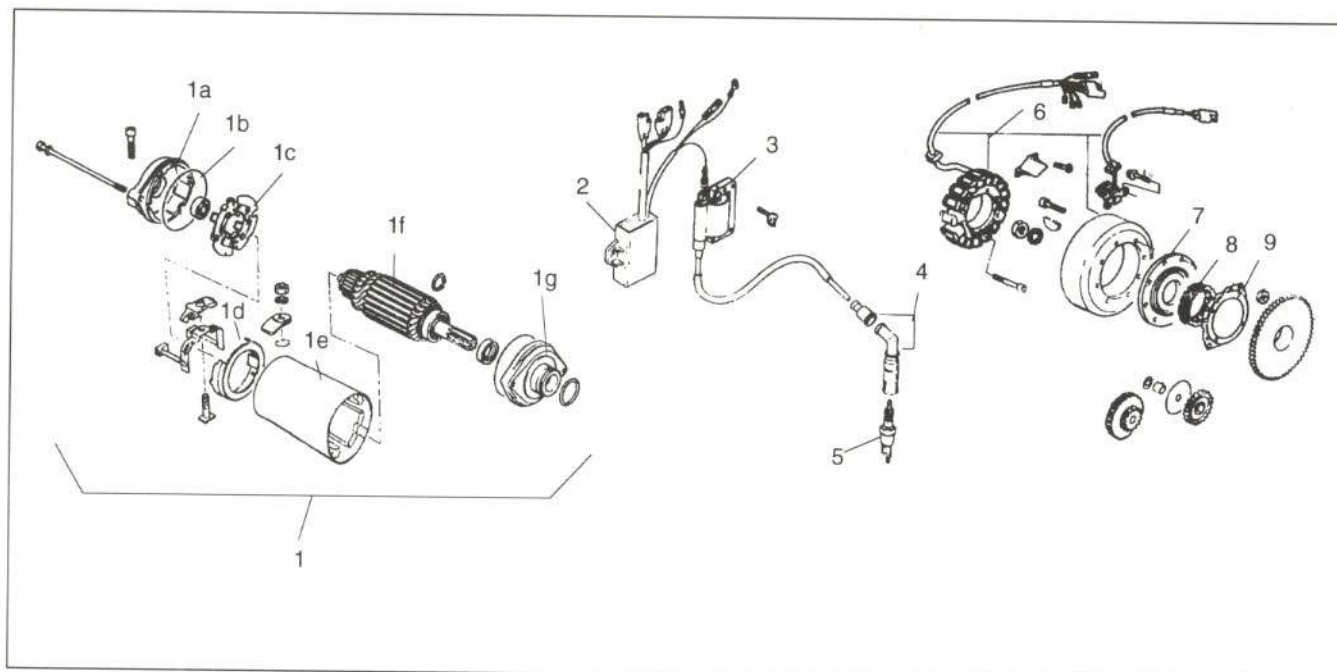


Figura 15.- Despiece del encendido

<u>Piezas</u>	<u>Referencia</u>	<u>Piezas</u>	<u>Referencia</u>
1. Conjunto de arranque	12412343148	2. Mando de encendido	12142343147
1a. Soporte	12412343158	3. Bobina de encendido	12132343281
1b. Anillo obturador	12412343253	4. Pipa de bujía	12122343145
1c. Placa portaescobillas	12412343154	5. Bujía	12122343144
1d. Caja aislamiento	12412343153	6. Magneto	12112343132
1e. Carcasa	12412343156	7. Cubo	12112343295
1f. Inducido	12412343155	8. Rueda libre	12112343296
1g. Cojinete de accionamiento	12412343157	9. Tapa	12112343290

7.5.4. Admisión y escape

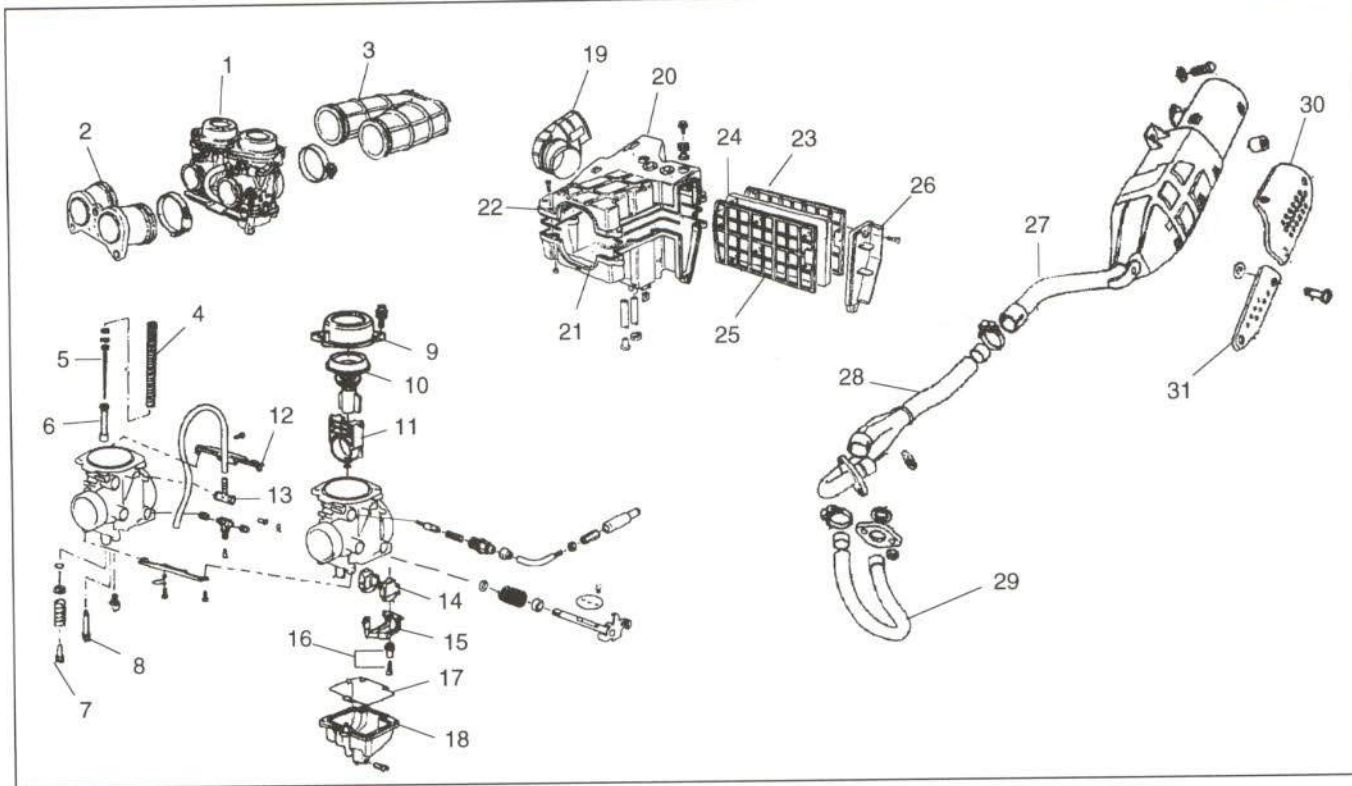


Figura 16.- Despiece de admisión y escape

<u>Piezas</u>	<u>Referencia</u>	<u>Piezas</u>	<u>Referencia</u>
1. Carburador (conjunto)	13112343162	17. Junta	13112343392
2. Tubos de aspiración	11612343131	18. Carcasa de flotador	13112343399
3. Manguito de goma	11612345007	19. Toma de aire	13712345013
4. Muelle	13112343375	20. Caja superior del filtro de aire	13712345009
5. Aguja	13112343397	21. Caja inferior del filtro de aire	13712345011
6. Tubo de mezcla	13112343395	22. Junta	13712345028
7. Tornillo de mezcla	13112343409	23. Soporte trasero del filtro de aire	13722345019
8. Calibre de raletí	13112343407	24. Filtro de aire	13722345027
9. Tapa de carburador	13112343376	25. Soporte delantero del filtro de aire	13722345018
10. Membrana	13112343379	26. Tapa de la caja del filtro de aire	13712345012
11. Portador	13112343374	27. Silencioso de escape	18122345016
12. Riel de sujeción	13112343415	28. Colector derecho	18112345036
13. Pieza de distribución	13112343420	29. Colector izquierdo	18112345035
14. Flotador	13112343394	30. Embellecedor de escape	18122345043
15. Soporte de flotador con tobera	13112343403	31. Embellecedor de escape	18122345042
16. Válvula de ajuste de flotador	13112343398		

8. MÉTODOS DE TRABAJO

8.1. PIEZAS EXTERIORES

8.1.1. Asiento

- *Unión de la pieza*

En la figura 17 se muestra su unión.



Figura 17.- Unión del asiento

- *Operaciones previas para su sustitución*

Para su sustitución no necesita ninguna operación previa.

8.1.2. Tapa lateral trasera

- *Unión de la pieza*

En la figura 18 se indica su anclaje.

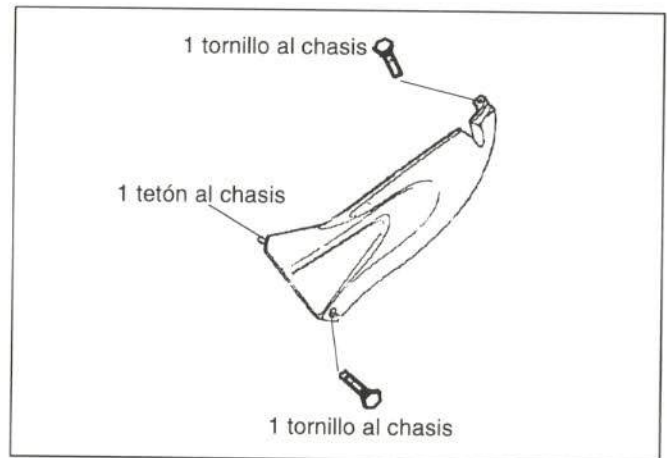


Figura 18.- Unión de la tapa lateral trasera

- *Operaciones previas para su sustitución*

Para su desmontaje es necesario retirar previamente el asiento.

8.1.3. Portaequipajes

- *Unión de la pieza*

La figura 19 representa su fijación.



Figura 19.- Unión del portaequipajes

- *Operaciones previas para su sustitución*

Para su sustitución es preciso desmontar previamente los siguientes elementos:

- Asiento
- Tapa lateral trasera derecha
- Tapa lateral trasera izquierda

8.1.4. Soporte de intermitentes traseros

- *Unión de la pieza*

La unión de esta pieza se muestra en la figura 20.

- *Operaciones previas para su sustitución*

La sustitución de esta pieza requiere el desmontaje previo de los siguientes elementos:

- Asiento
- Tapa lateral trasera derecha
- Tapa lateral trasera izquierda
- Portaequipajes
- Intermitentes traseros

8.1.5. Intermitente trasero

- *Unión de la pieza*

En la figura 21 se representa su unión.

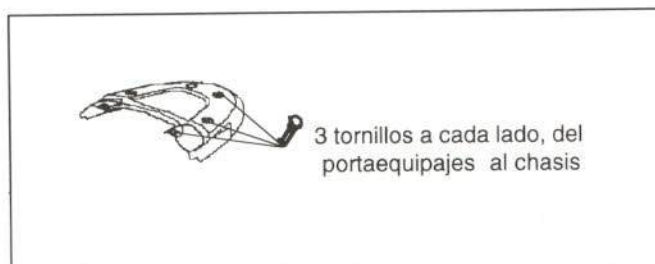


Figura 20.- Soporte de intermitentes traseros

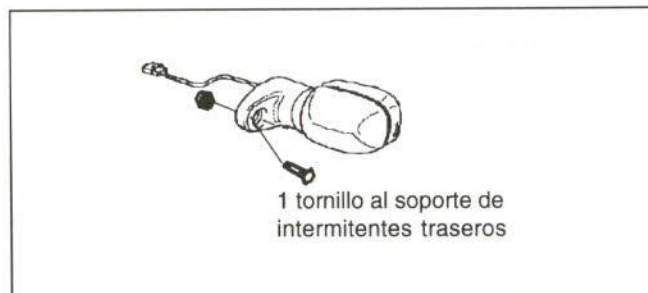


Figura 21.- Unión del intermitente trasero

- Operaciones previas para su sustitución

Para su sustitución es necesario el desmontaje previo de las siguientes piezas:

- Asiento
- Tapas laterales traseras
- Portaequipajes
- Soporte de intermitentes traseros
- Piloto trasero

8.1.6. Portamatrículas

- Unión de la pieza

La figura 22 indica su unión.

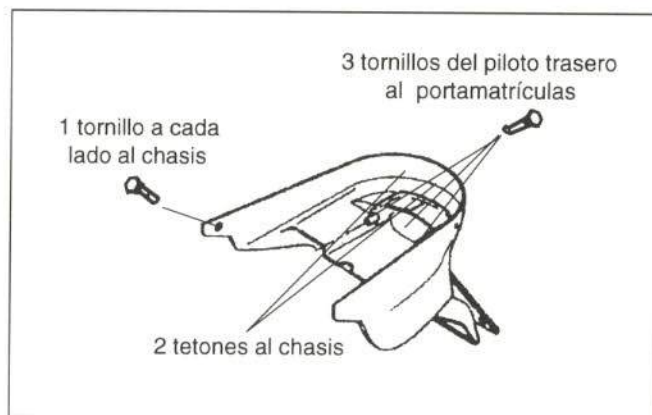


Figura 22.- Unión del portamatrículas

- Operaciones previas para su sustitución

Para la sustitución del portamatrículas es preciso desmontar previamente los siguientes elementos:

- Asiento
- Tapas laterales traseras
- Portaequipajes
- Soporte de intermitentes traseros
- Piloto trasero

8.1.7. Guardabarros trasero

- Unión de la pieza

En la figura 23 se muestra su anclaje.



Figura 23.- Unión del guardabarros trasero

- Operaciones previas para su sustitución

Su sustitución requiere el desmontaje previo de las siguientes piezas:

- Asiento
- Tapas laterales traseras
- Portaequipajes
- Soporte de intermitentes traseros
- Portamatrículas con piloto trasero
- Regulador
- Caja de fusibles

8.1.8. Conjunto protectores de rueda trasera

- Unión de la pieza

En la figura 24 se muestra su anclaje.

- Operaciones previas para su sustitución

El desmontaje del conjunto no necesita ningún desmontaje previo.

8.1.9. Tapa o protección lateral delantera

- Unión de la pieza

La figura 25 indica su unión.

- Operaciones previas para su sustitución

Su sustitución no requiere desmontajes previos.

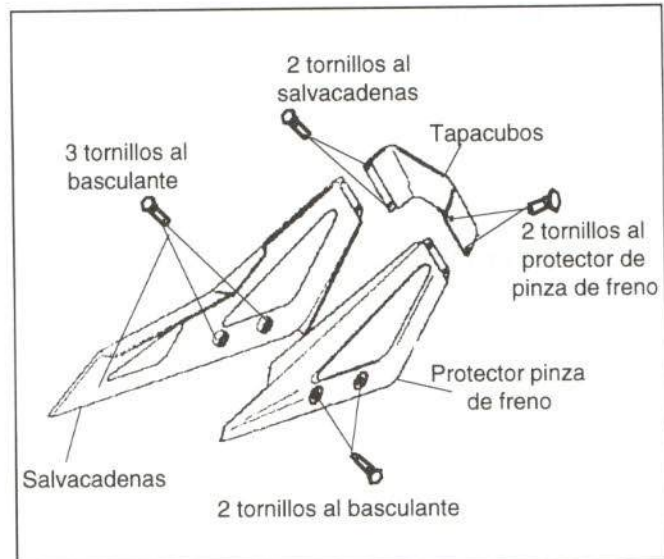


Figura 24.- Unión del conjunto protectores de rueda trasera

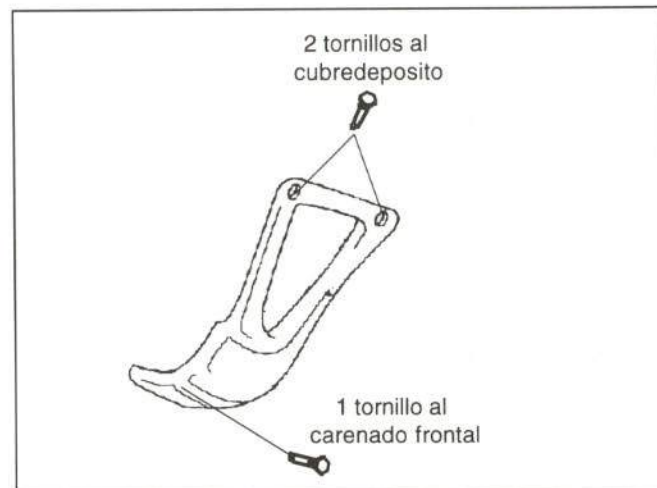


Figura 25.- Unión de la tapa o protección lateral delantera

8.1.10. Cubredepósitos

- Unión de la pieza

En la figura 26 se representa su unión.

- Operaciones previas para su sustitución

Para su sustitución es necesario desmontar previamente los siguientes elementos:

- Asiento
- Tapas laterales delanteras
- Embellecedor de boca de llenado

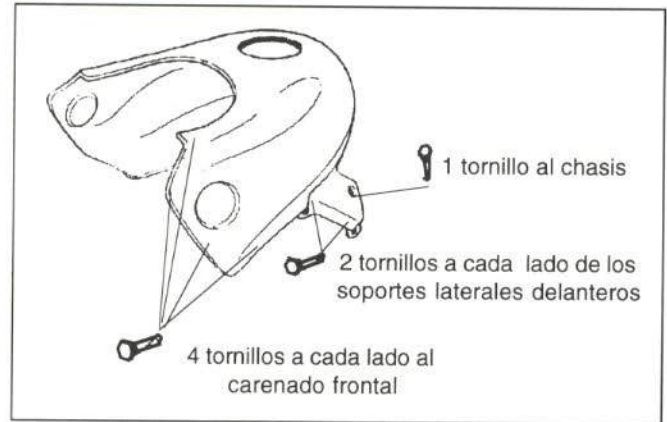


Figura 26.- Unión del cubredepósitos

8.1.11. Cúpula

- Unión de la pieza

La figura 27 muestra su anclaje.

- Operaciones previas para su sustitución

Para su sustitución no se requieren desmontajes previos.

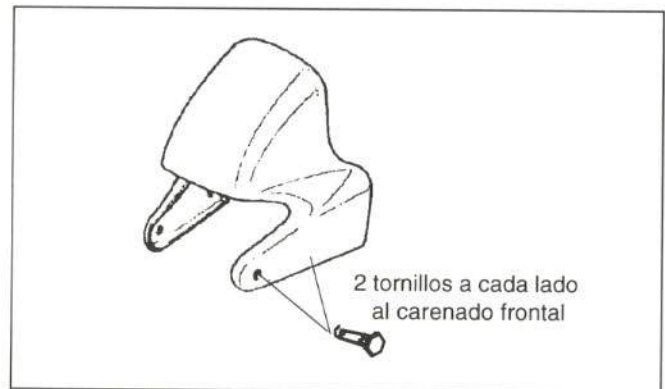


Figura 27.- Unión de la cúpula

8.1.12. Carenado frontal

- Unión de la pieza

En la figura 28 se representa su unión.

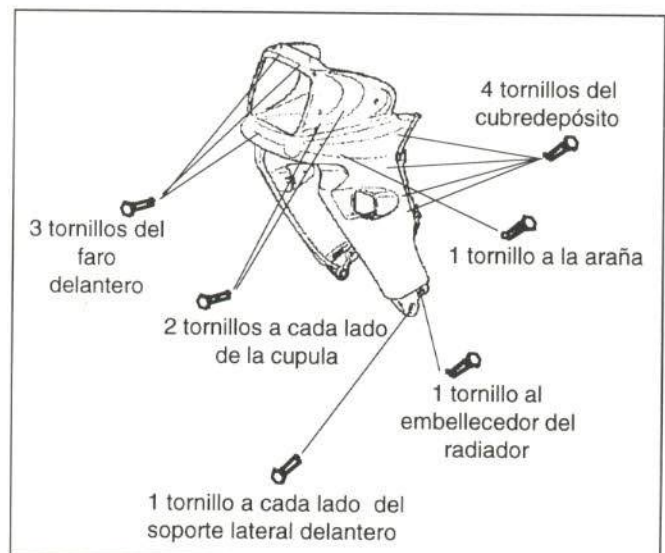


Figura 28.- Unión del carenado frontal

- *Operaciones previas para su sustitución*

Su sustitución requiere el desmontaje previo de los siguientes elementos:

- Cúpula
- Tapas laterales delanteras
- Cubredepósito
- Conjunto carenado frontal con faro e intermitentes
- Faro delantero
- Intermitentes delanteros

8.1.13. Guardabarros delantero

- *Unión de la pieza*

En la figura 29 se muestra su unión.

- *Operaciones previas para su sustitución*

Su sustitución no requiere ningún desmontaje previo, únicamente será necesario, una vez desmontado, retirar los embellecedores de las botellas de suspensión y el soporte de guardabarros delantero.

8.1.14. Soporte del cuadro de relojes

- *Unión de la pieza*

La figura 30 muestra su anclaje.



Figura 29.- Unión del guardabarros delantero

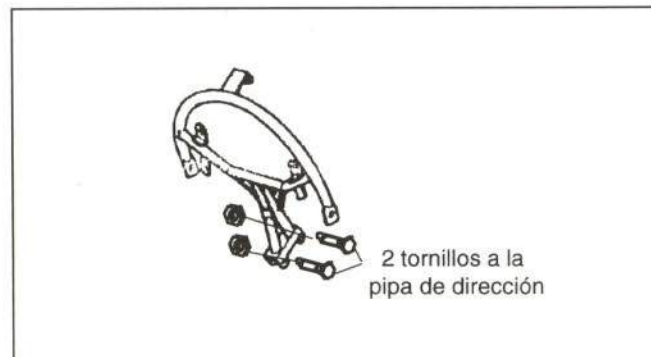


Figura 30.- Unión del soporte del cuadro de relojes

- Operaciones previas para su sustitución

Su sustitución precisa el desmontaje previo de los siguientes elementos:

- Cúpula
- Tapas laterales delanteras
- Carenado frontal
- Cuadro de relojes
- Instalación eléctrica

8.1.15. Cuadro de relojes

- Unión de la pieza

La figura 31 muestra su anclaje.



Figura 31.- Unión del cuadro de relojes

- Operaciones previas para su sustitución

Su sustitución requiere el desmontaje previo de los siguientes elementos:

- Cúpula
- Tapas laterales delanteras
- Carenado frontal

8.1.16. Faro delantero

- Unión de la pieza

En la figura 32 se representa su unión.

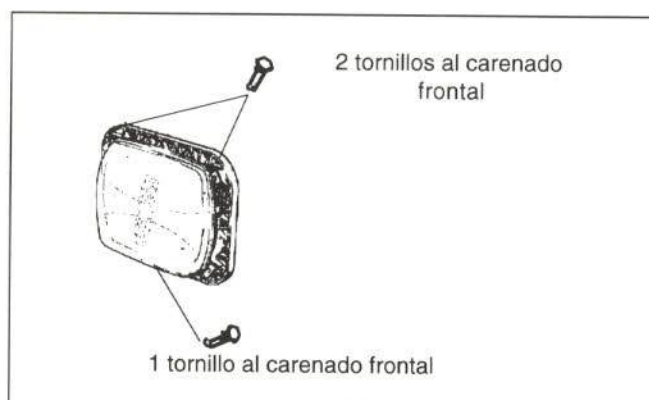


Figura 32.- Unión del faro delantero

- *Operaciones previas para su sustitución*

Para la sustitución de este elemento es necesario desmontar previamente las siguientes piezas:

- Cúpula
- Tapas laterales delanteras
- Cubredepósito
- Carenado frontal

8.1.17. Depósito de combustible

- *Unión de la pieza*

La figura 33 muestra su anclaje.

- *Operaciones previas para su sustitución*

Su sustitución requiere el desmontaje previo de los siguientes elementos:

- Asiento
- Tapas laterales delanteras
- Embellecedor de boca de llenado
- Cubredepósito

8.1.18. Manillar

- *Unión de la pieza*

La figura 34 muestra su unión.

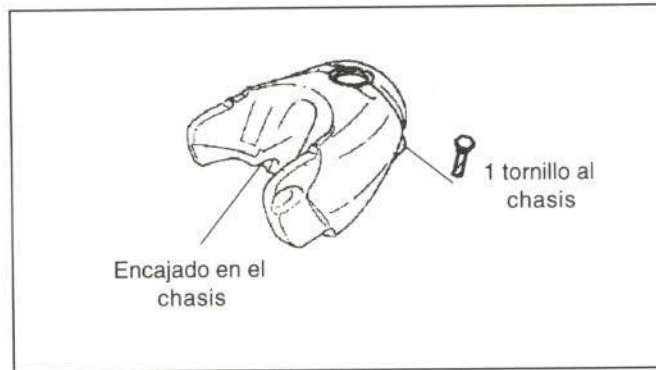


Figura 33.- Unión del depósito de combustible

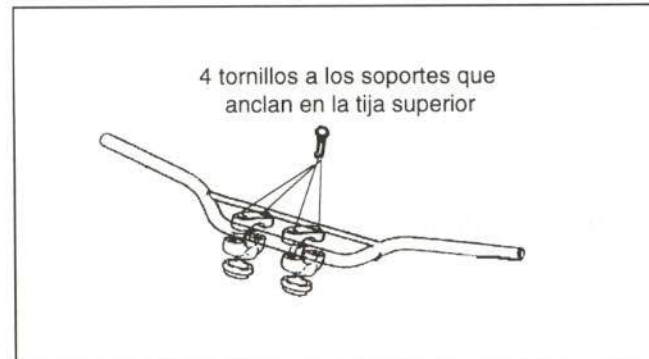


Figura 34.- Unión del manillar

- Operaciones previas para su sustitución

La sustitución de esta pieza precisa el desmontaje previo de los siguientes elementos:

- Espejos
- Conjunto freno delantero
- Conmutador derecho
- Contrapeso derecho
- Puño de acelerador
- Maneta de embrague
- Conmutador izquierdo
- Contrapeso izquierdo
- Puño izquierdo
- Mando de estárter

8.1.19. Silencioso de escape

- Unión de la pieza

La figura 35 representa su anclaje.

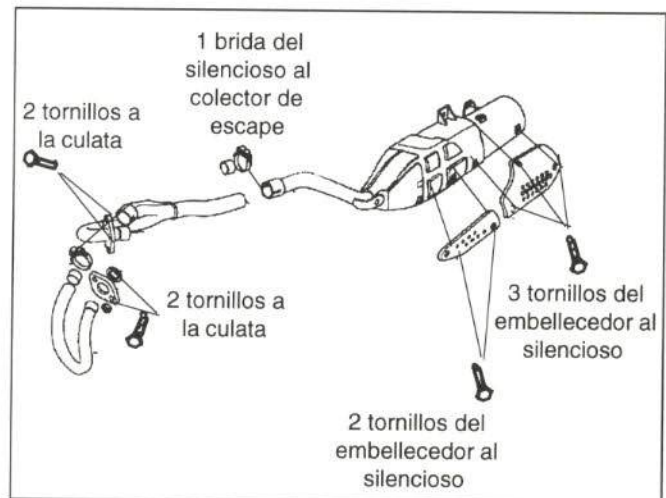


Figura 35.- Unión del silencioso de escape

- Operaciones previas para su sustitución

La sustitución de este elemento requiere el desmontaje previo del asiento y las tapas laterales traseras.

8.1.20. Amortiguador trasero

- Unión de la pieza

En la figura 36 se indica su unión

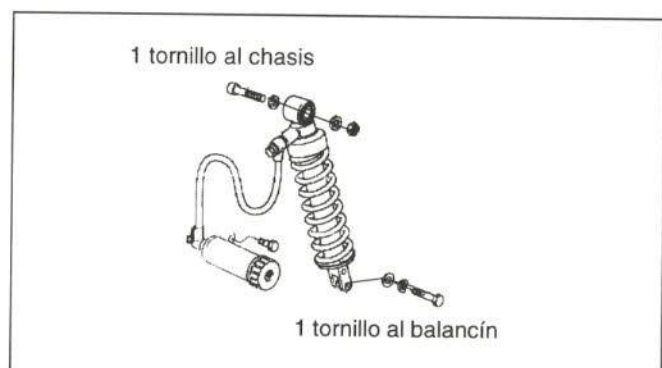


Figura 36.- Unión del amortiguador trasero

- *Operaciones previas para su sustitución*

Para su sustitución es necesario desmontar previamente los siguientes elementos:

- Asiento
- Tapas laterales traseras
- Balancín

8.1.21. Radiador

- *Unión de la pieza*

En la figura 37 se representa su unión.



Figura 37.- Unión del radiador

- *Operaciones previas para su sustitución*

Para su sustitución es preciso desmontar previamente los siguientes elementos:

- Asiento
- Tapas laterales delanteras
- Embellecedor de radiador
- Vaciar líquido refrigerante
- Depósito de combustible

8.1.22. Caja filtro de aire

- *Unión de la pieza*

La figura 38 muestra su anclaje.

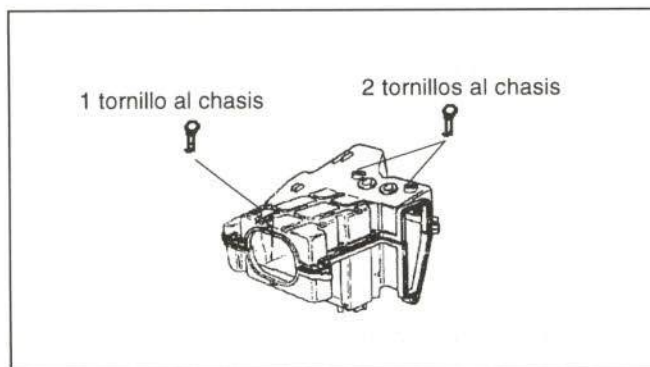


Figura 38.- Unión de la caja filtro de aire

- Operaciones previas para su sustitución

Para su sustitución es necesario el desmontaje previo de las siguientes piezas:

- Asiento
- Tapas laterales traseras
- Tapas laterales delanteras
- Cubredepósito
- Depósito de combustible
- Batería
- Caja de batería
- Silencioso

8.1.23. Basculante

- Unión de la pieza

En la figura 39 se representa su anclaje.

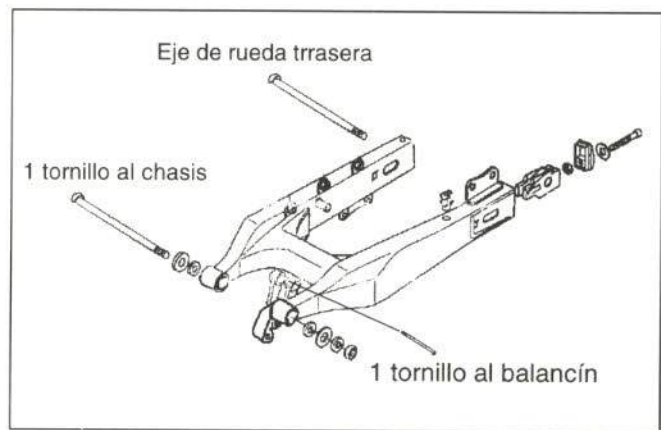


Figura 39. - Unión del basculante

- Operaciones previas para su sustitución

Para su sustitución es preciso desmontar previamente el conjunto protectores de la rueda trasera y la rueda trasera.

8.1.24. Tija superior

- Unión de la pieza

Su unión se muestra en la figura 40.



Figura 40. - Unión de la tija superior

- *Operaciones previas para su sustitución*

Para la sustitución de la tija superior es necesario el desmontaje previo de las siguientes piezas:

- Conjunto manillar
- Soportes de manillar
- Antirrobo

8.1.25. Tija inferior

- *Unión de la pieza*

En la figura 41 se representa su anclaje.

- *Operaciones previas para su sustitución*

La sustitución de la tija inferior precisa el desmontaje previo de los siguientes elementos:

- Asiento
- Cúpula
- Tapas laterales delanteras
- Carenado frontal
- Pinza de freno delantero
- Cable cuentakilómetros
- Horquilla delantera completa
- Guardapolvos de la tija inferior
- Claxon
- Tija superior con manillar completo

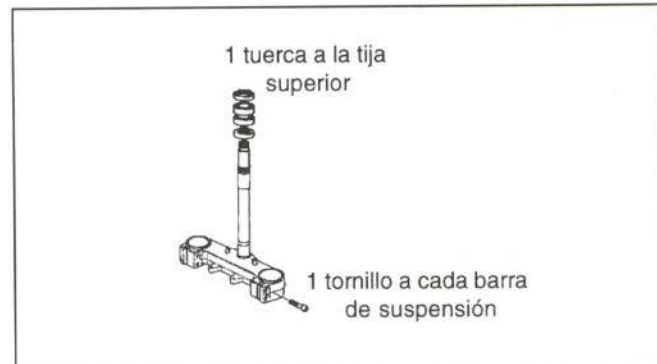


Figura 41.- Unión de la tija inferior

8.1.26. Conjunto barra-botella de suspensión

- Unión de la pieza

En la figura 42 se muestra su unión.

- Operaciones previas para su sustitución

Para su sustitución es preciso desmontar previamente la rueda delantera y el guardabarros delantero.

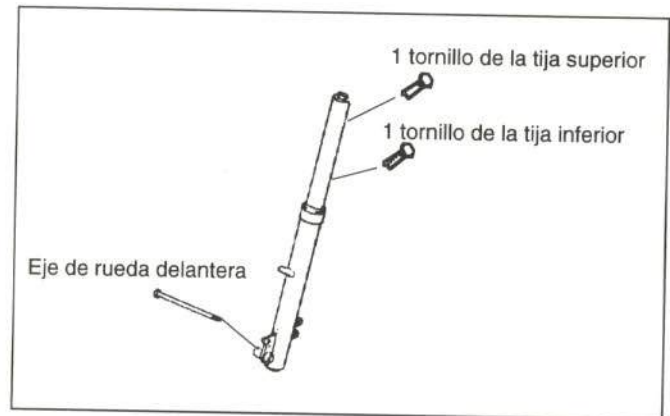


Figura 42.- Unión del conjunto barra-botella de suspensión

8.2. CONJUNTO MOTOR

- Unión de la pieza

En la figura 43 se representa su unión.

- Operaciones previas para su sustitución

Para sustituir este elemento es necesario desmontar previamente las siguientes piezas:

- Asiento
- Tapas laterales traseras
- Tapas laterales delanteras
- Cubredepósito
- Depósito de combustible
- Batería
- Caja de batería
- Caja filtro de aire
- Silencioso
- Colector de escape
- Cubrecárter
- Tapa del piñón de la cadena

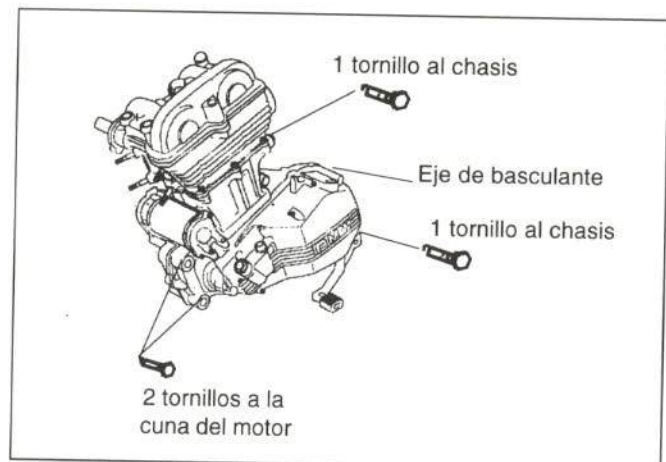


Figura 43.- Unión del conjunto motor

- Piñón de la cadena
- Vaciar aceite y líquido refrigerante
- Cable de embrague
- Manguitos de agua
- Cables de instalación eléctrica
- Carburadores
- Cuna motor
- Eje de basculante

8.3. CHASIS

- Unión de la pieza

Las piezas de la motocicletas van fijadas en el chasis; en la figura 44 se muestra la forma de anclaje de las piezas más importantes.

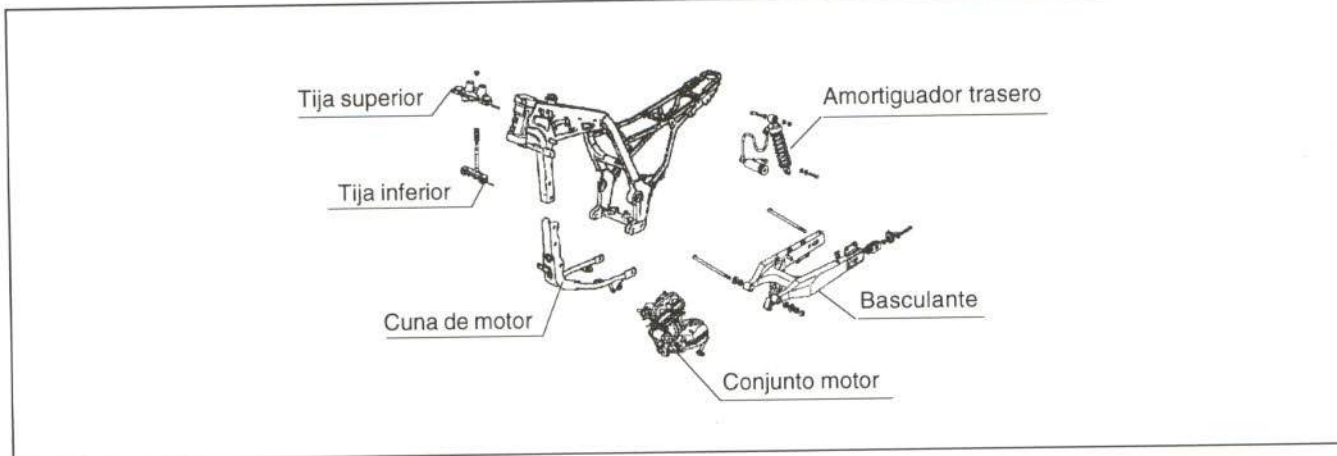


Figura 44.- Unión del chasis

- Operaciones previas para su sustitución

Para la sustitución del chasis deberán desmontarse previamente los siguientes elementos:

- Asiento
- Tapas laterales traseras
- Portaequipajes
- Soporte de intermitentes traseros

- Portamatrículas
- Tapas laterales delanteras
- Cubredepósito
- Cúpula
- Carenado frontal con faro e intermitentes
- Salvacadenas
- Conjunto protectores de rueda trasera
- Cubrecárter
- Embellecedor de radiador
- Guardabarros delantero completo
- Guardabarros trasero
- Clemas de instalación trasera
- Silencioso trasero
- Caja de batería y batería
- Soportes de la caja de batería
- Tapa del filtro de aire
- Caja del filtro de aire
- Soporte y estribera de pasajero izquierda
- Soporte y estribera de pasajero derecha
- Instalación eléctrica
- Tapa del piñón de la cadena
- Piñón de la cadena
- Rueda trasera
- Basculante trasero
- Amortiguador trasero con balancín
- Conjunto de freno trasero
- Rueda delantera con barras de suspensión
- Depósito de combustible
- Radiador
- Cuadro de relojes con soporte e instalación
- Carburadores
- Cable de acelerador
- Manillar con tija superior, cables de freno, embrague, etc.
- Tija inferior
- Colector de escape
- Estriberas de conductor
- Soporte de motor
- Depósito de expansión
- Conjunto motor
- Bobinas de encendido

- Portamatrículas
- Tapas laterales delanteras
- Cubredepósito
- Cúpula
- Carenado frontal con faro e intermitentes
- Salvacadenas
- Conjunto protectores de rueda trasera
- Cubrecárter
- Embellecedor de radiador
- Guardabarros delantero completo
- Guardabarros trasero
- Ciemas de instalación trasera
- Silencioso trasero
- Caja de batería y batería
- Soportes de la caja de batería
- Tapa del filtro de aire
- Caja del filtro de aire
- Soporte y estribera de pasajero izquierda
- Soporte y estribera de pasajero derecha
- Instalación eléctrica
- Tapa del piñón de la cadena
- Piñón de la cadena
- Rueda trasera
- Basculante trasero
- Amortiguador trasero con balancín
- Conjunto de freno trasero
- Rueda delantera con barras de suspensión
- Depósito de combustible
- Radiador
- Cuadro de relojes con soporte e instalación
- Carburadores
- Cable de acelerador
- Manillar con tija superior, cables de freno, embrague, etc.
- Tija inferior
- Colector de escape
- Estriberas de conductor
- Soporte de motor
- Depósito de expansión
- Conjunto motor
- Bobinas de encendido

