

# CESVIMAP

Manual Descriptivo y de Reparabilidad 1996



**Audi**

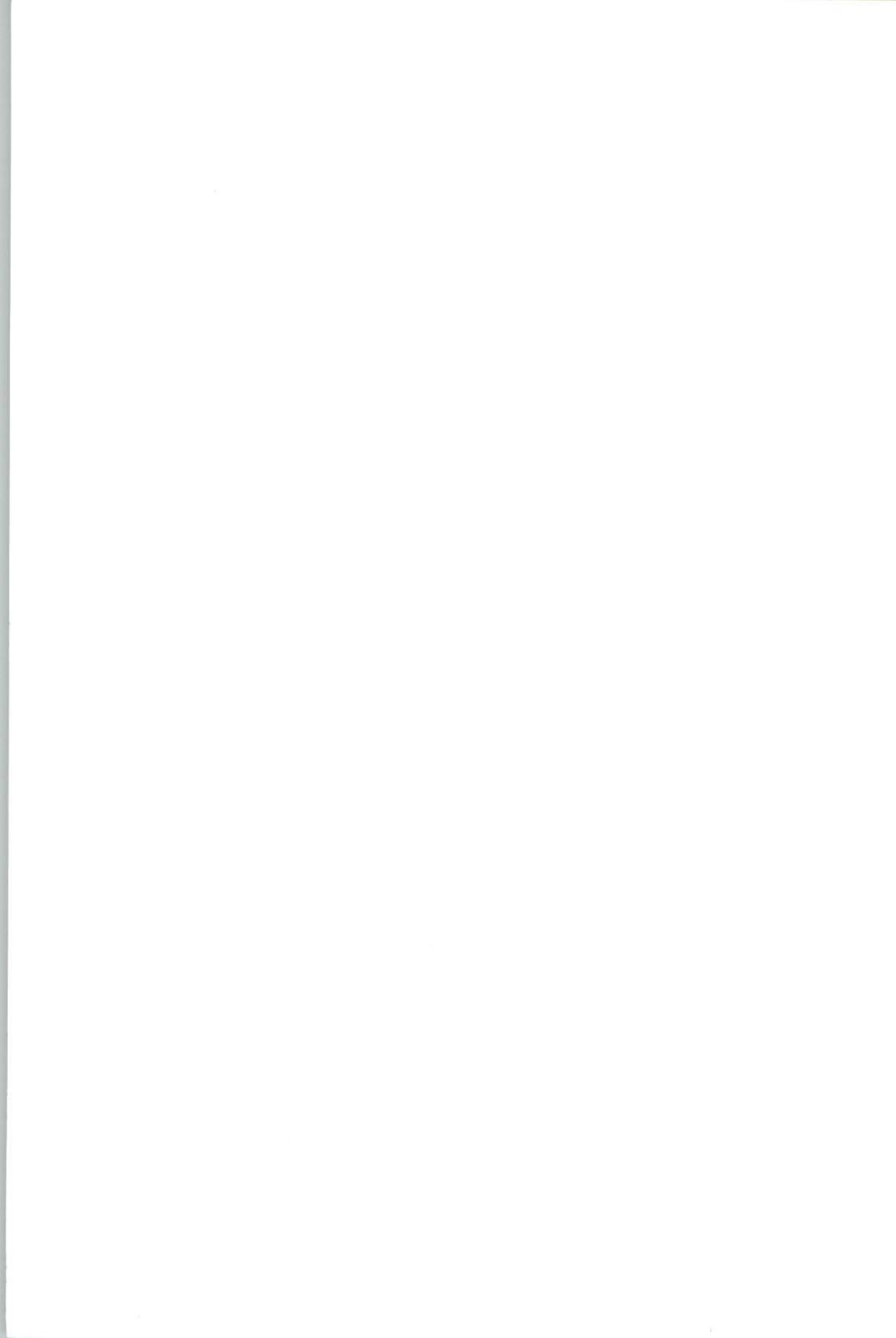
Cabriolet



**CESVIMAP**  
CENTRO DE EXPERIMENTACION Y SEGURIDAD VIAL MAPFRE







# MANUAL DESCRIPTIVO Y DE REPARABILIDAD

---

## AUDI CABRIOLET

- CARACTERÍSTICAS GENERALES
- ANÁLISIS DE REPARABILIDAD

© CESVIMAP, 1988  
(Todos los derechos reservados)

Impreso en España  
MIJAN, Artes Gráficas. Avila.  
Depósito Legal: AV. 121-1986

---

---

# SUMARIO

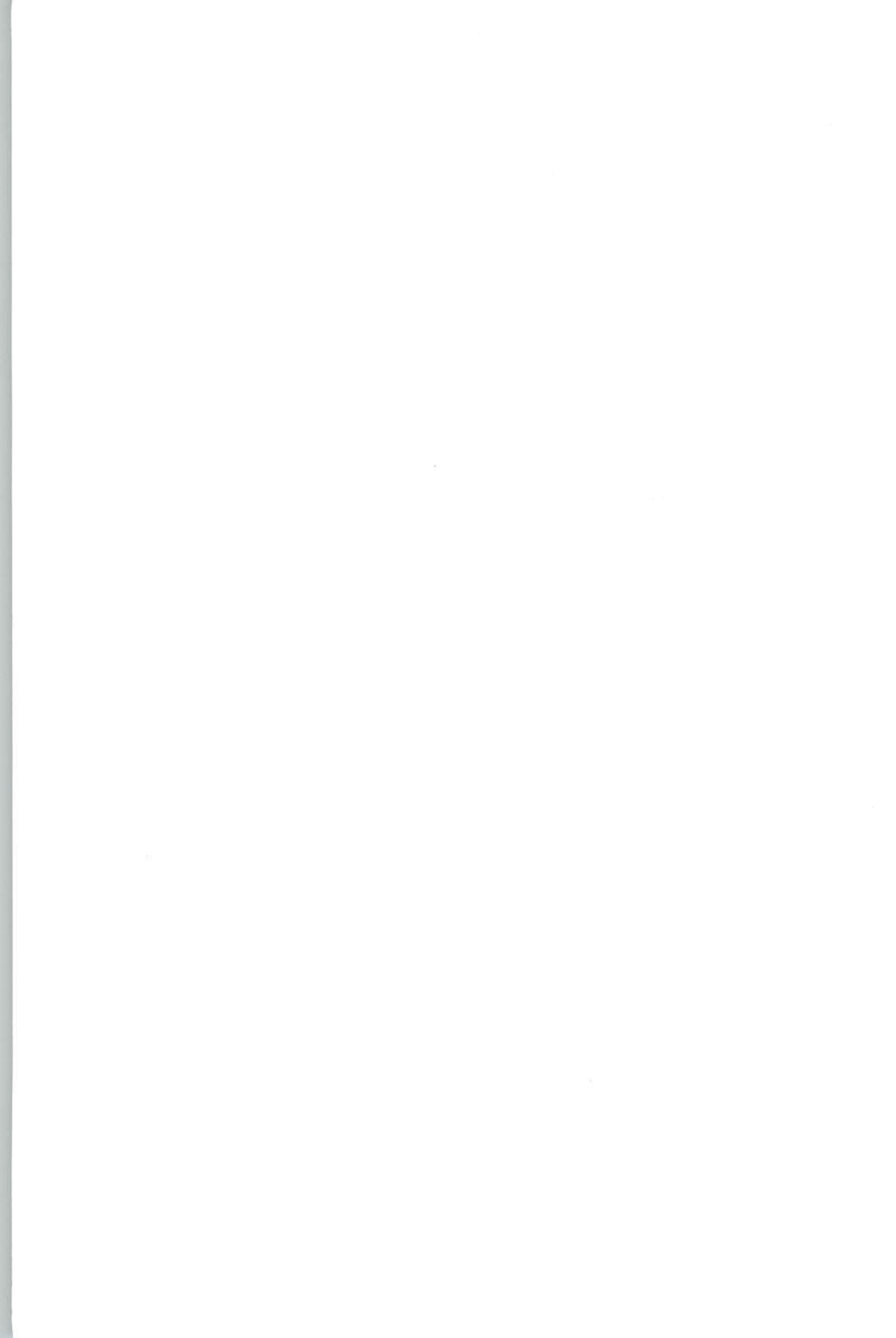
---

---

	<u>Páginas</u>
INTRODUCCIÓN .....	5
1. DESCRIPCIÓN BÁSICA .....	6
1.1 Características técnicas .....	6
1.2 Identificación del vehículo .....	6
1.3 Dimensiones .....	9
1.4 Elementos exteriores de materiales compuestos .....	11
1.5 Elementos de la carrocería que suministra el fabricante .....	12
1.6 Sustituciones parciales contempladas por el fabricante .....	17
2. REPARABILIDAD DE LA CARROCERÍA .....	18
2.1 Parte delantera .....	18
2.1.1 Faro .....	19
2.1.2 Piloto .....	19
2.1.3 Faro de larga distancia .....	20
2.1.4 Paragolpes .....	20
2.1.5 Rejilla delantera .....	21
2.1.6 Guardabarros delantero .....	22
2.1.7 Traviesa superior .....	22
2.1.8 Chapa portafaros .....	23
2.1.9 Traviesa inferior .....	24
2.1.10 Aleta delantera .....	24
2.1.11 Capó .....	25
2.1.12 Larguero delantero .....	26
2.2 Parte central .....	28
2.2.1 Puerta delantera .....	29
2.2.2 Estribo bajo puerta .....	30
2.3 Parte trasera .....	32
2.3.1 Piloto trasero .....	32
2.3.2 Paragolpes trasero .....	33
2.3.3 Guardabarros trasero .....	33
2.3.4 Aleta trasera .....	34
2.3.5 Faldón trasero .....	37
2.3.6 Capó .....	38
2.3.7 Larguero trasero .....	39
2.4 Elementos mecánicos .....	40
2.4.1 Radiador y condensador .....	40
2.4.2 Conjuntos mecánicos .....	41

---

---





---

---

## INTRODUCCIÓN

---

---

*El sector del automóvil se caracteriza por su dinamismo. Con relativa frecuencia, los fabricantes incorporan al mercado nuevos modelos, o bien introducen mejoras en los vehículos ya comercializados.*

*A través de la información facilitada por los medios habituales de difusión, los usuarios -en general- y los técnicos -en particular- tienen noticia de las principales características de funcionamiento, conducción, comportamiento activo, consumo y mantenimiento del vehículo. Pero esta información no es suficiente para los profesionales del sector, especialmente para peritos tasadores y técnicos de reparación, que necesitan el conocimiento previo de los detalles constructivos del vehículo y los condicionantes técnicos que intervienen en su reparabilidad.*

*La finalidad de los Manuales Descriptivos y de Reparabilidad de Vehículos publicados por CESVIMAP es proporcionar a ambos colectivos los datos que precisan para*

*efectuar con rigor su trabajo, en beneficio de los usuarios y del sector en general.*

*Estos documentos se centran especialmente en aspectos de carrocería y pintura y su contenido está orientado hacia el estudio de las características técnicas y la identificación de los nuevos modelos y materiales, así como a la descripción de cada uno de sus elementos y a la reparabilidad de la carrocería. En ellos se indica, además, la forma de suministro de los recambios y las sustituciones parciales contempladas por el fabricante.*

*Cada manual se dedica al estudio monográfico de un automóvil determinado, tras su análisis en el Taller Experimental de CESVIMAP.*

*Por último, queremos resaltar la importante colaboración prestada por los fabricantes de automóviles, que se hace patente en las donaciones y cesiones de vehículos para su análisis en nuestro Centro.*

## 1. DESCRIPCIÓN BÁSICA

El Audi Cabriolet es un vehículo situado en la gama alta del mercado, con carrocería abierta y una sola versión de dos puertas.

### 1.1. CARACTERÍSTICAS TÉCNICAS

- **Motor y transmisión**

- *Posición:* delantero-longitudinal con tracción a las cuatro ruedas.

- **Suspensión**

- *Anterior:* independiente, tipo McPherson, con triángulo inferior, muelles helicoidales y amortiguadores telescópicos.
- *Posterior:* eje de torsión, muelles helicoidales y amortiguadores telescópicos.

- **Dirección**

*Tipo:* cremallera asistida, amortiguador de dirección.

- **Frenos**

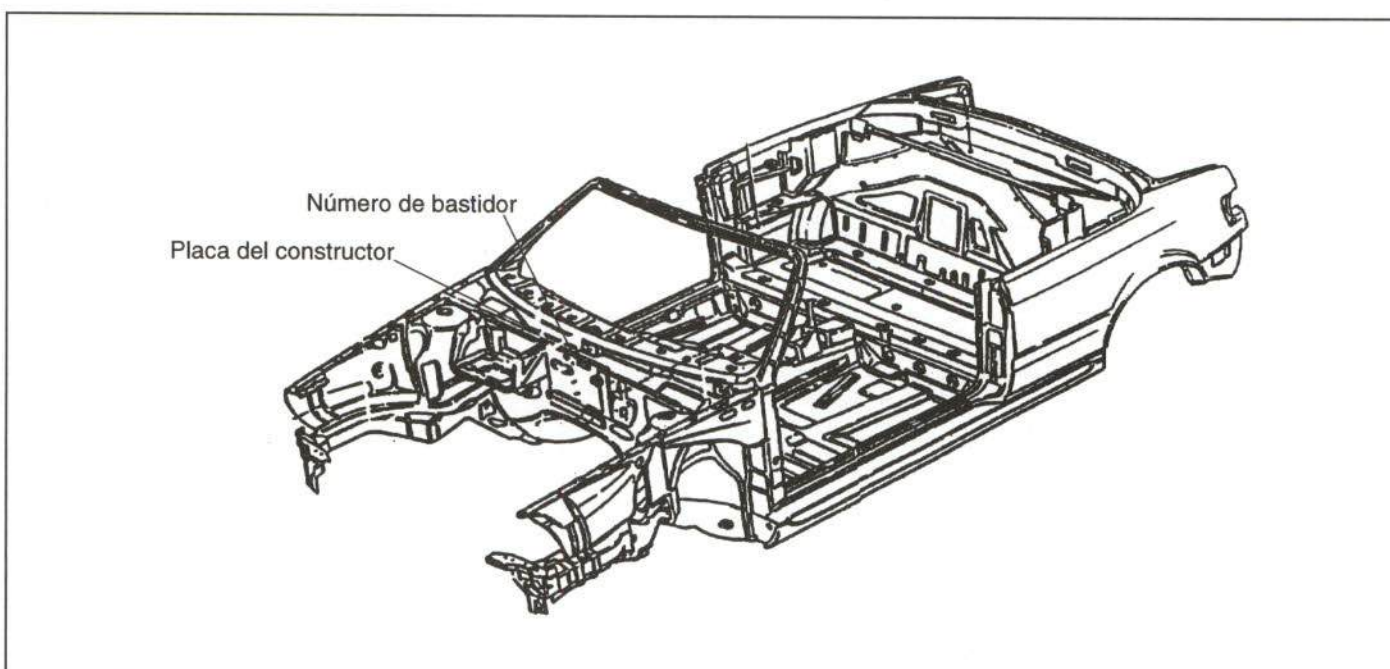
- *Anteriores:* discos ventilados.
- *Posteriores:* disco.
- *Circuitos:* doble en diagonal y ABS.

- **Espesores de la chapa**

Frente delantero .....	1 mm
Traviesa superior .....	2,5 mm
Chapa portafaros .....	0,7 mm
Aleta delantera .....	0,8 mm
Capó delantero .....	0,8 mm
Estribo .....	2 mm
Aleta trasera .....	0,8 mm
Faldón.....	0,8 mm
Capó trasero .....	0,8 mm

### 1.2. IDENTIFICACIÓN DEL VEHÍCULO

Las características que identifican al vehículo se recogen, debidamente codificadas, en dos placas, cuya situación se refleja en la figura 1.



**Figura 1.-** Situación de las placas de identificación del vehículo

- El número de bastidor se encuentra troquelado en la chapa salpicadero, entre el motor y el compartimento de los pasajeros (figura 1).

Consta de 17 caracteres alfanuméricos, cuyo significado se detalla a continuación.

1	2	3	4	5	6	7	8	9	10	11	12	13	14	15	16	17
W	A	U	Z	Z	Z	8	G	Z	T	A	0	0	2	3	2	9
											143999: N <sup>os</sup> correlativos de orden de fabricación					
											A: Planta de montaje (segun tabla A)					
											T: Año del modelo (segun tabla B)					
											Z: Constante					
											86: Designación breve del vehículo 44 = 100 y 200 85 = Audi Coupé y Cuatro 89 = 80 y 90 8G = Cabriolet					
											ZZZ: Constantes					
WAU: Identificación mundial del constructor																
W: Zona geográfica (Europa)																
AU: Fabricante (AUDI); VW: Volkswagen																

**TABLA A**

W: Wolfsburg
H: Hannover
E: Endem
A: Ingolstadt
B: Bruselas
N: Neckarsulm
K: Osnabrück
M: Puebla (México)
V: Westmoreland (U.S.A)
Y: Pamplona (España)

**TABLA B: Designación del año**

Año	Código	Año	Código	Año	Código	Año	Código
1971	1	1981	B	1991	M	2001	1
1972	2	1982	C	1992	H	2002	2
1973	3	1983	D	1993	P	2003	3
1974	4	1984	E	1994	R	2004	4
1975	5	1985	F	1995	S	2005	5
1976	6	1986	G	1996	T	2006	6
1977	7	1987	H	1997	V	2007	7
1978	8	1988	J	1998	W	2008	8
1979	9	1989	K	1999	X	2009	9
1980	A	1990	L	2000	Y	2010	A



• La placa del constructor se encuentra remachada en la parte derecha de la chapa salpicadero.

En la figura 2 se indican los datos recogidos en dicha placa.

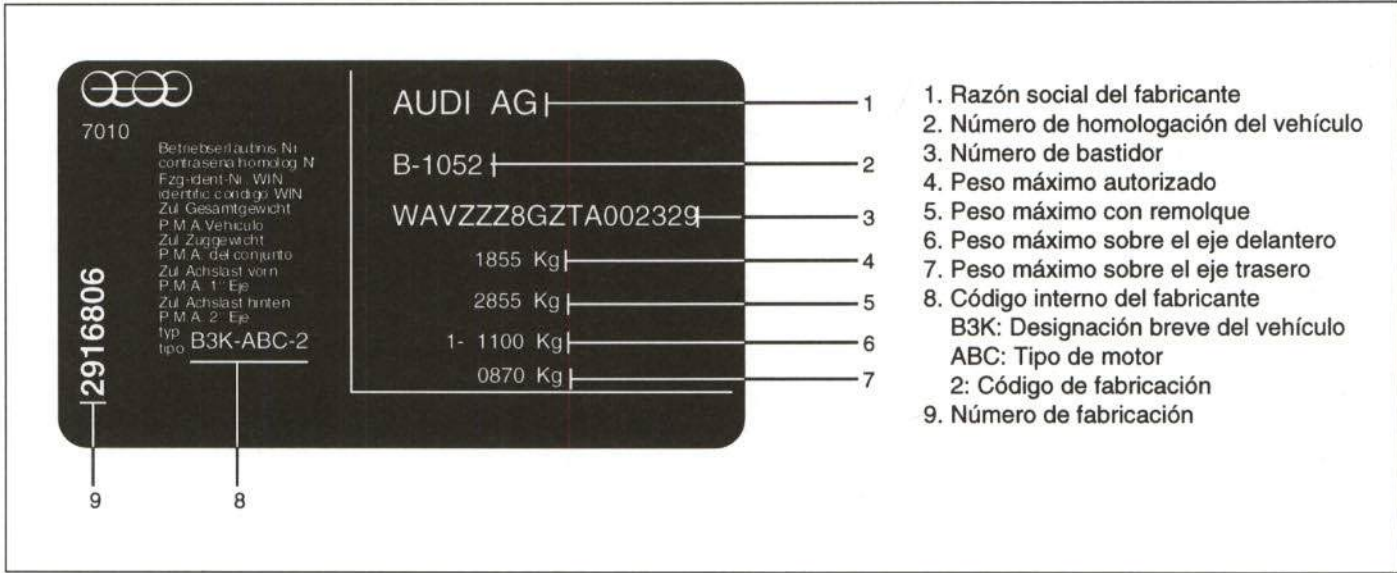


Figura 2.- Placa del constructor

**TABLA C**

Clave motor	Cilindrada	Potencia
DZ	1.781 c.c.	112 C.V.
3A	1.984 c.c.	112-115 C.V.
AAD	1.984 c.c.	115 C.V.
ABK	1.984 c.c.	115 C.V.
6A	1.984 c.c.	137 C.V.
ACE	1.984 c.c.	140 C.V.
NG	2.309 c.c.	133/136 C.V.
KV	2.226 c.c.	136 C.V.
NM	1.994 c.c.	160 C.V.
7A	2.309 c.c.	167-170 C.V.
3B	2.226 c.c.	220 C.V.
ABY	2.226 c.c.	230 C.V.
ABC	2.598 c.c.	150 C.V.
AAH	2.771 c.c.	174 C.V.

• El adhesivo portadatos se encuentra en el lado izquierdo del piso maletero, debajo de la alfombrilla de recubrimiento del mismo.

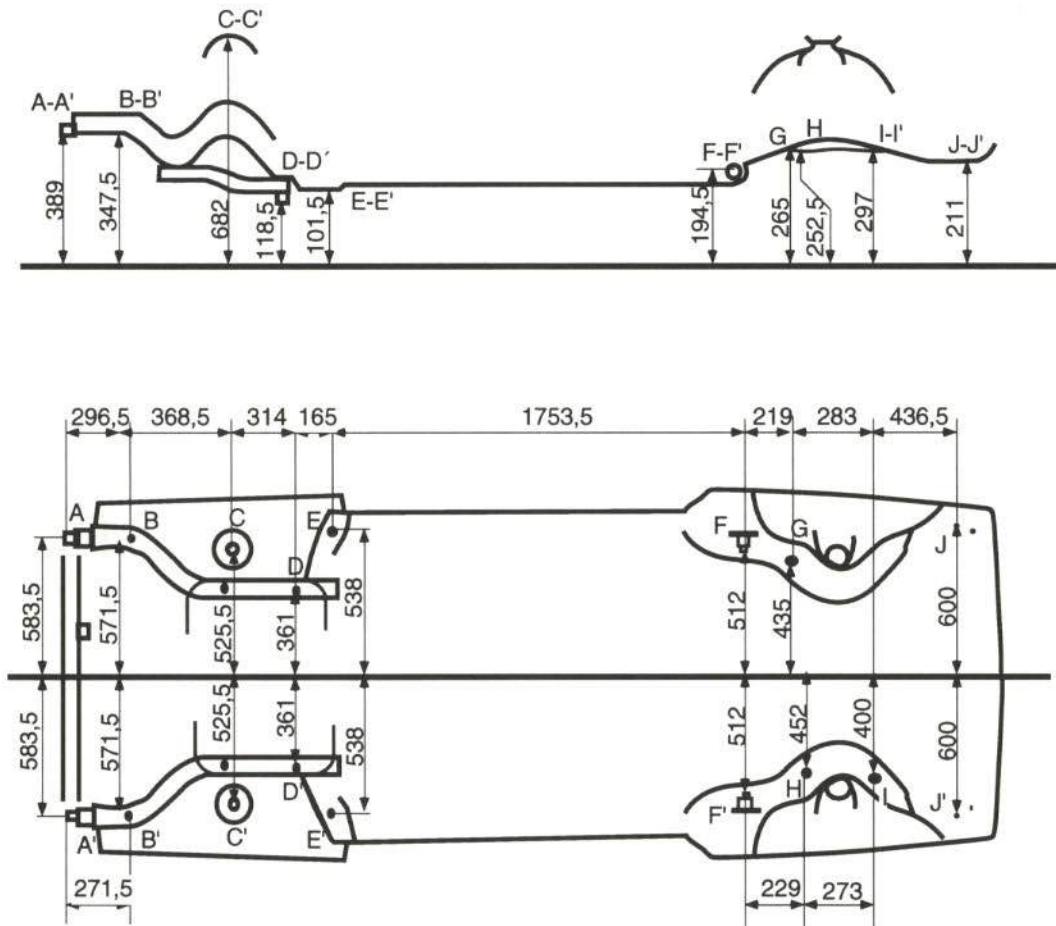
1	1097 29-1-6806 568 YP
2	FAHRZE. - IDENT-NR. VEHICLE - IDENT - NO. WAUZZZ 8G Z TA002329
3	TYP / TYPE 8G7 OM4
4	CABRIO V62.6 110KW EGII M5S
5	MOTORNR. / GETR. NR. ENG. CODE / TRANS. CODE ABC ----- CPE
6	LACKNR. / INNENAUSST. PAINT NO. / INTERIOR LY6P NOE/ KP
7	ML - AUSST. / OPTIONS
	X3B BOA C4K GOC HOP JOJ
	M76 Q1D UOC 1AC 1MR
	3AF 3BS T7Y OLT
	4UC OG1 8AV 8GD OTD
	1DO 1LB 3FN

1. Número de mando de fabricación
2. Número de bastidor
3. Modelo del vehículo
4. Aclaración del modelo
5. Código tipo de motor y cambio
6. Códigos de pintura del vehículo y tapizado interior
7. Código de equipos opcionales

### 1.3. DIMENSIONES

Las deformaciones que pueda sufrir el vehículo en los elementos portantes sometidos a grandes esfuerzos (largueros, traviesas, pases de rueda, etc.) han de ser verificadas mediante la comprobación de las cotas y dimensiones de una serie de puntos situados en la parte baja del monocasco. De otra forma, el vehículo podría

presentar problemas de maniobrabilidad, desgaste de ruedas y, en general, disminución de su seguridad activa y pasiva. En la figura 3 se señalan las principales cotas del vehículo en planta y alzado. En las figuras 4, 5 y 6 se dan las medidas exteriores más significativas del vehículo.



- A-A' = Tuerca exterior inferior de tapa de larguero.
- B-B' = Taladro posterior de la punta del larguero.
- C-C' = Tornillo del soporte del amortiguador.
- D-D' = Tornillo exterior de sujeción de la cuna al larguero.
- E-E' = Primer taladro exterior del refuerzo posterior del larguero.
- F-F' = Tornillo tirante de eje trasero.
- G = Primer taladro de larguero trasero derecho.
- H = Primer taladro del larguero trasero izquierdo.
- I = Último taladro del larguero izquierdo.
- J-J' = Primer taladro exterior del soporte de tirante remolcado.

Figura 3.- Cotas de la estructura

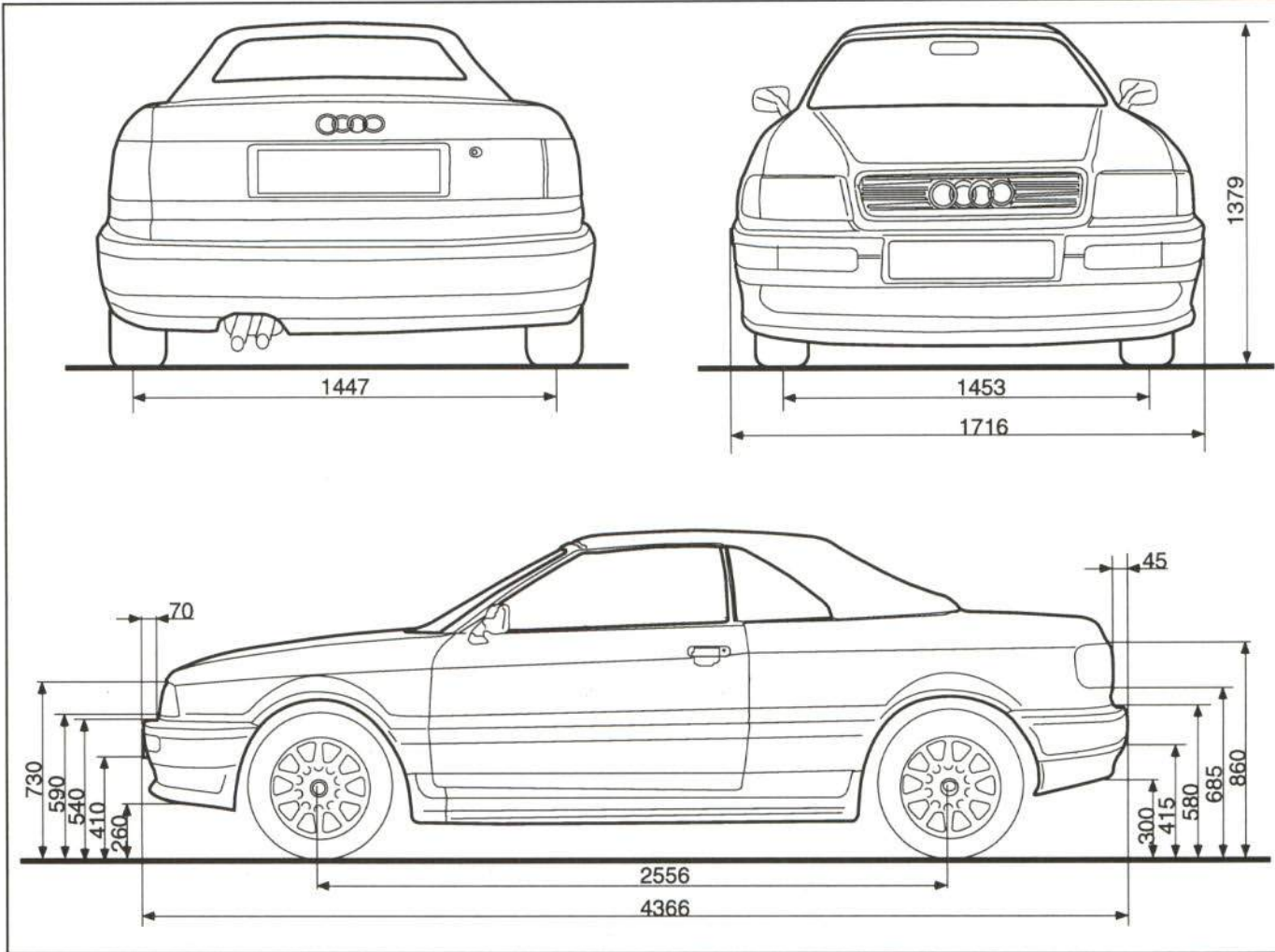
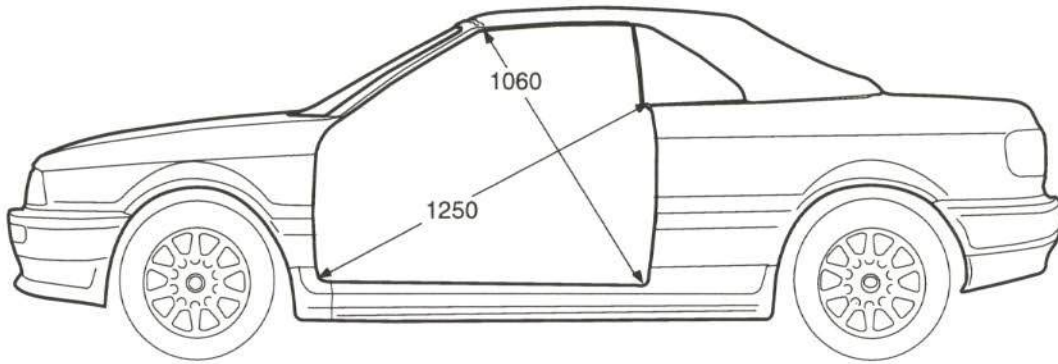


Figura 4.- Dimensiones exteriores del vehículo



Figura 5.- Cotas de la parte delantera y trasera





Medidas tomadas con gomas y guarnecidos desmontados

Figura 6.- Medidas de los huecos de puerta

#### 1.4. ELEMENTOS EXTERIORES DE MATERIALES COMPUESTOS

Entre los elementos exteriores del Audi Cabriolet se encuentran los fabricados en distintos tipos de plásticos, que, debido a su situación, son susceptibles de rotura en caso de colisión.

Estos materiales, además de ser más ligeros, no presentan problemas de corrosión, son relativamente elásticos -lo cual es una ventaja en pequeños golpes- y

proporcionan un buen acabado estético. Asimismo, son reparables mediante procedimientos técnicos apropiados, sin perder sus cualidades.

En la figura 7 se detallan estos elementos y los tipos de plásticos con los que puede efectuarse su reparación.

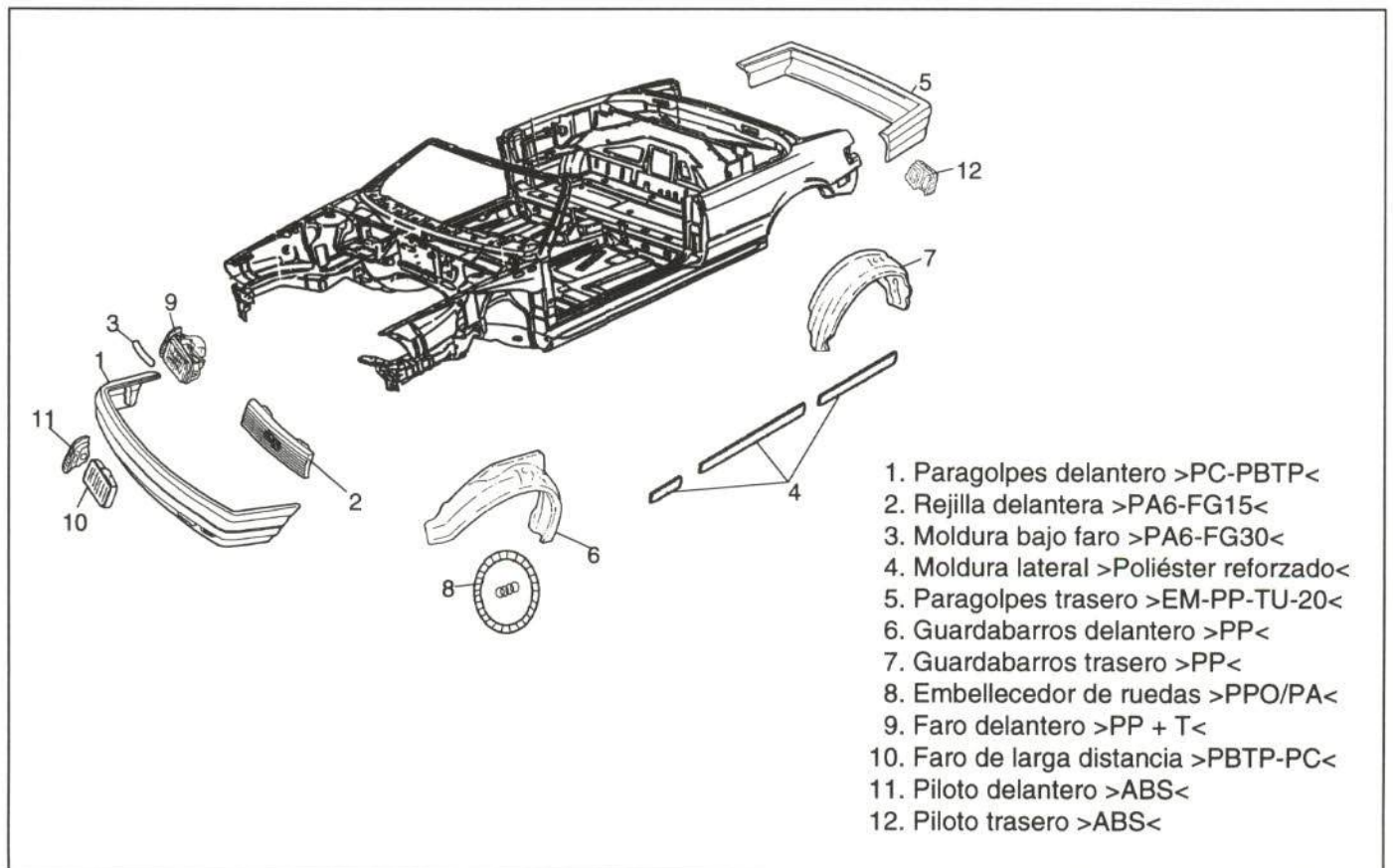


Figura 7.- Elementos exteriores de material plástico

## 1.5. ELEMENTOS DE LA CARROCERÍA QUE SUMINISTRA EL FABRICANTE

Para la reparación del Audi Cabriolet, el fabricante comercializa las piezas que se indican en las figuras 8, 9 y 10. Cada grupo está marcado con un número y los

recambios que forman parte de un grupo se identifican con el mismo número, al que se le añade una letra.

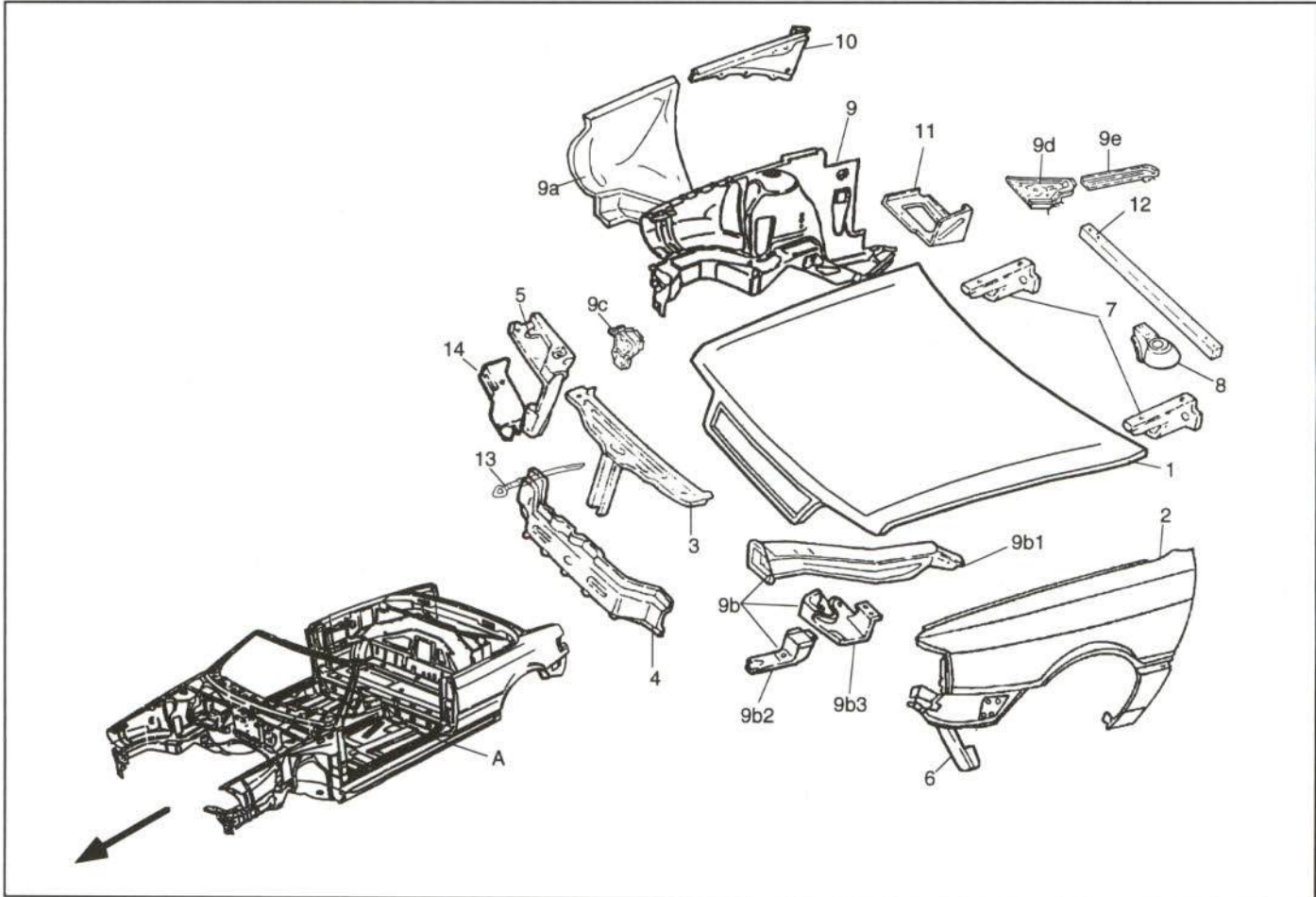


Figura 8.- Despiece de la parte delantera de la carrocería

### DESPIECE DE LA PARTE DELANTERA DE LA CARROCERÍA

A.- Carrocería.

1.- Capó delantero.

2. Aleta delantera.

3. Traviesa superior.

4. Traviesa inferior.

5. Chapa portafaros.

6. Soporte de aleta delantera.

7. Bisagras de capó.

8. Soporte de fijación de tirante de torres de amortiguación.

9. Pase de rueda completo.

9a. Parte anterior del pase de rueda.

9b. Larguero delantero con refuerzos.

9b1. Larguero.

9b2. Refuerzo de la punta del larguero.

9b3. Refuerzo anterior del larguero.

9c. Punta del larguero.

9d. Parte posterior del larguero delantero.

9e. Prolongación del larguero delantero.

10. Refuerzo de unión del pase de rueda.

11. Soporte de batería.

12. Tirante de torres de amortiguación.

13. Barra de remolcado.

14. Soporte de faro



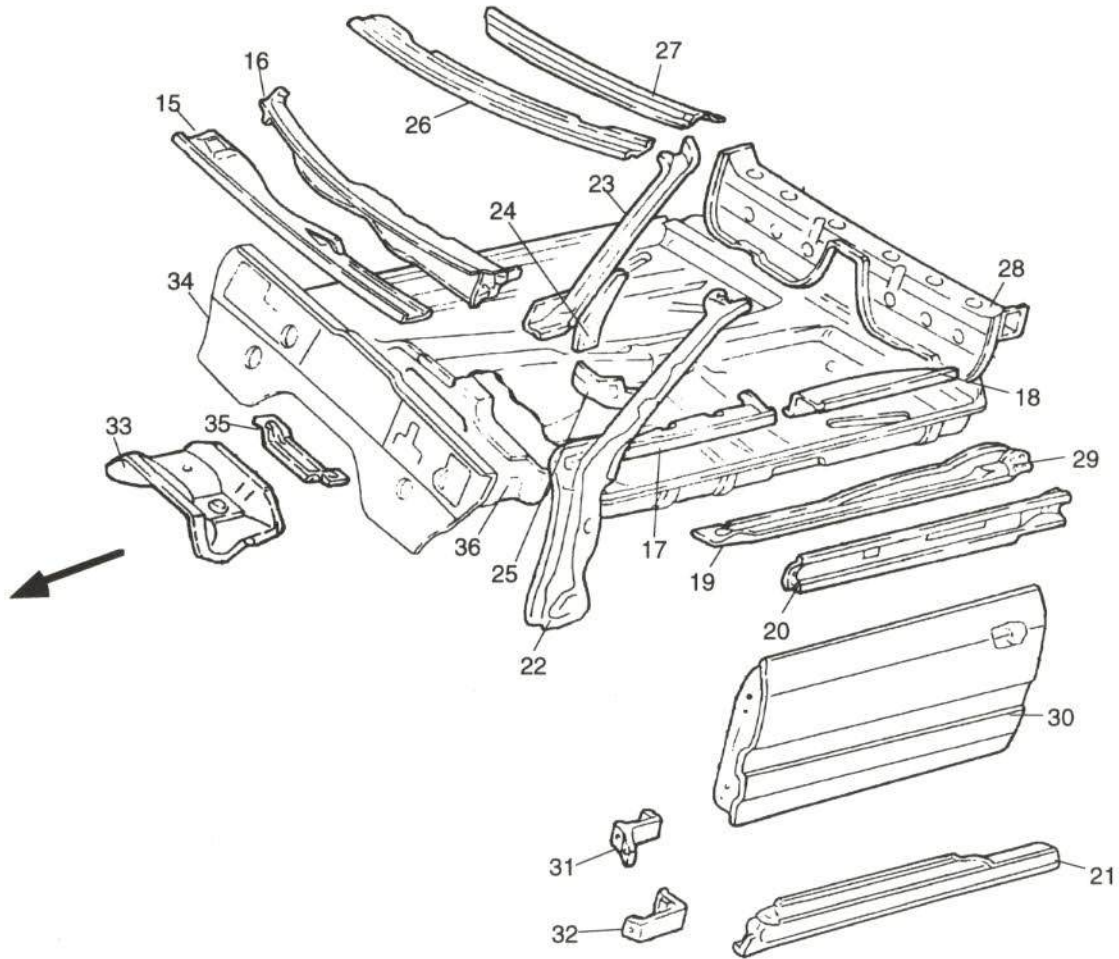


Figura 9.- Despiece de la parte central de la carrocería

## DESPIECE DE LA PARTE CENTRAL DE LA CARROCERÍA

- |  |  |
|--|--|
| 15. Caja de aireación.                           | 26. Traviesa superior de parabrisas.           |
| 16. Caja superior de salpicadero.                | 27. Cierre de traviesa superior de parabrisas. |
| 17. Cierre anterior de estribo.                  | 28. Traviesa posterior de piso habitáculo.     |
| 18. Cierre posterior de estribo.                 | 29. Piso habitáculo.                           |
| 19. Refuerzo inferior de estribo.                | 30. Puerta.                                    |
| 20. Refuerzo exterior de estribo.                | 31. Bisagra superior.                          |
| 21. Estribo.                                     | 32. Bisagra inferior.                          |
| 22. Pilar delantero.                             | 33. Refuerzo anterior de piso habitáculo.      |
| 23. Cierre de montante de parabrisas.            | 34. Chapa salpicadero.                         |
| 24. Refuerzo inferior de montante de parabrisas. | 35. Refuerzo posterior de piso habitáculo.     |
| 25. Refuerzo inferior de pilar delantero.        | 36. Traviesa anterior de piso habitáculo.      |

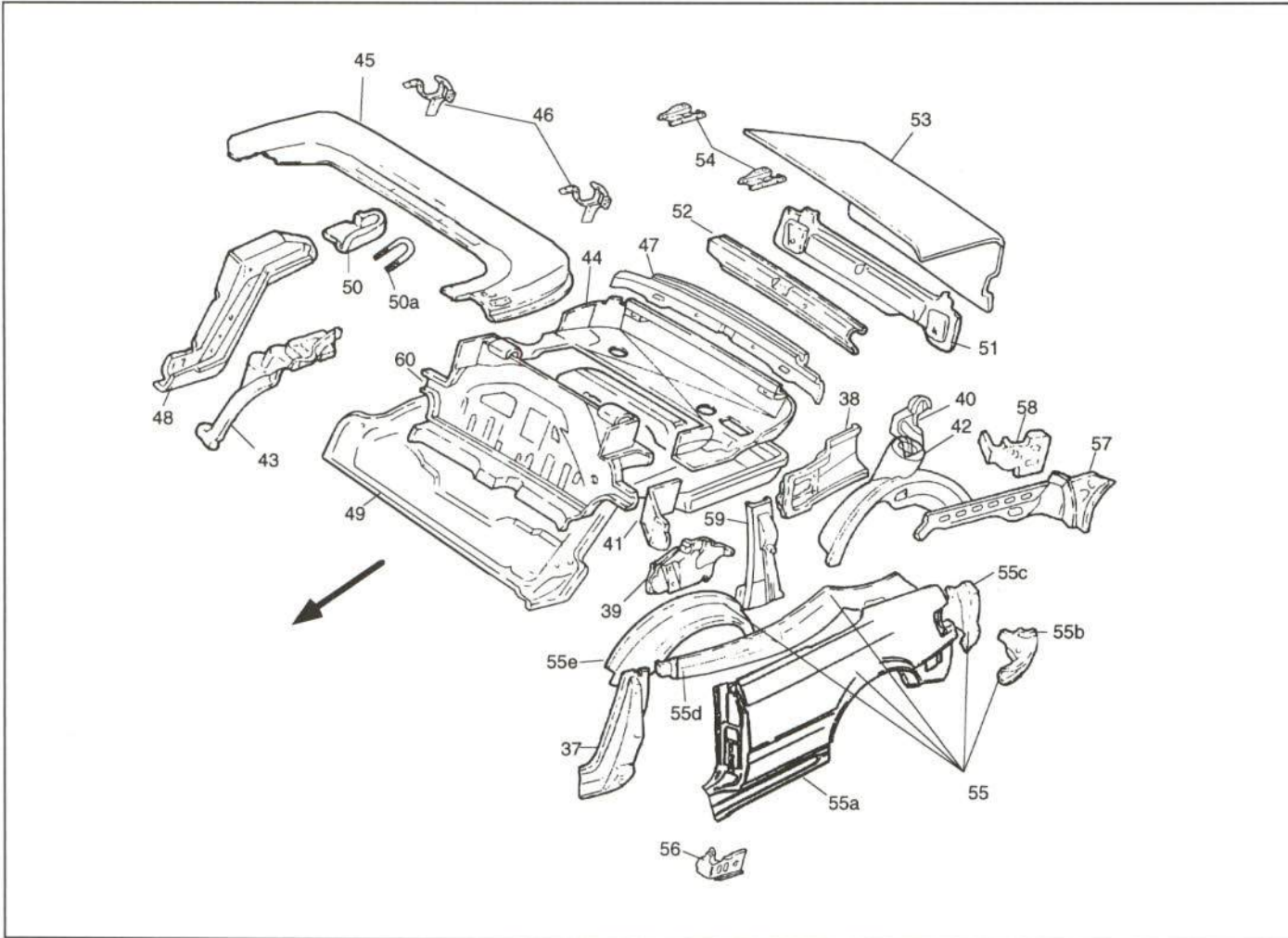
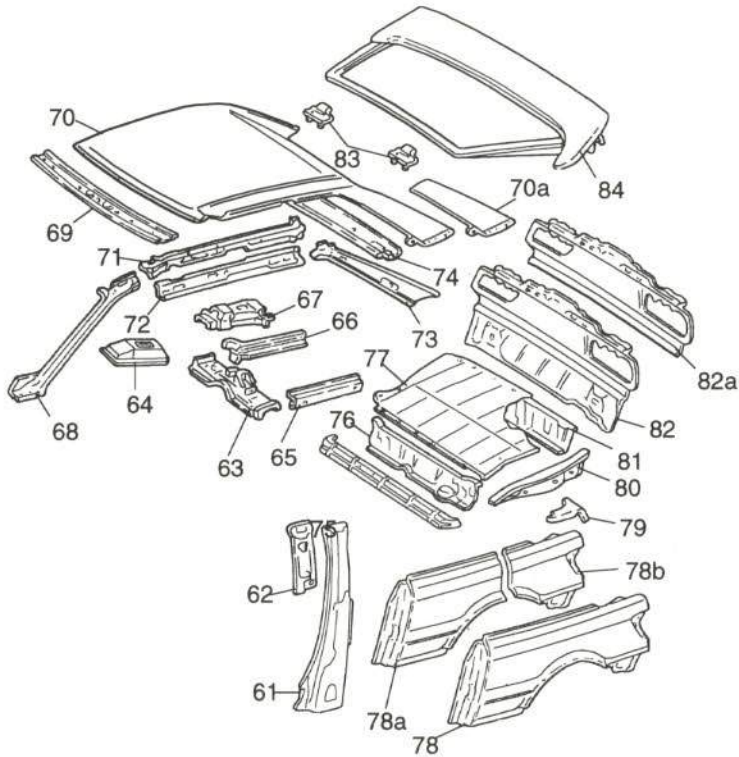


Figura 10.- Despiece de la parte trasera de la carrocería

## DESPIECE DE LA PARTE TRASERA DE LA CARROCERÍA

- |  |   |
|--|---|
| <p>37. Pilar trasero.</p> <p>38. Cierre superior de pilar trasero.</p> <p>39. Refuerzo de pilar trasero.</p> <p>40. Soporte superior de fijación del cinturón.</p> <p>41. Cierre del hueco de alojamiento de capota.</p> <p>42. Pase de rueda interior.</p> <p>43. Recubrimiento del pase de rueda.</p> <p>44. Chapa de alojamiento de la capota.</p> <p>45. Tapa de capota.</p> <p>46. Bisagras de tapa de capota.</p> <p>47. Traviesa de la caja de capota.</p> <p>48. Larguero trasero anterior.</p> <p>49. Piso maletero.</p> <p>50. Soporte del tirante de remolcado.</p> <p>50a. Tirante de remolcado.</p> | <p>51. Faldón trasero.</p> <p>52. Refuerzo de faldón.</p> <p>53. Capó trasero.</p> <p>54. Bisagras de capó.</p> <p>55. Conjunto aleta.</p> <p>55a. Aleta trasera.</p> <p>55b. Refuerzo trasero inferior de aleta.</p> <p>55c. Vierteaguas inferior de aleta.</p> <p>55d. Vierteaguas superior.</p> <p>55e. Pase de rueda exterior.</p> <p>56. Refuerzo de pie de aleta trasera.</p> <p>57. Refuerzo superior de aleta trasera.</p> <p>58. Soporte de rueda.</p> <p>59. Refuerzo de pilar trasero.</p> <p>60. Chapa posterior de asientos.</p> |
|--|---|



**Figura 11.-** Despiece para la versión Coupé

## DESPIECE PARA LA VERSIÓN COUPÉ

- |   |  |
|---|--|
| <p>61. Pilar central.</p> <p>62. Refuerzo de pilar central.</p> <p>63. Traviesa del piso habitáculo.</p> <p>64. Refuerzo central de piso habitáculo.</p> <p>65. Guía exterior de asiento.</p> <p>66. Guía interior de asiento.</p> <p>67. Anclaje de palanca, freno.</p> <p>68. Cierre de montante de parabrisas.</p> <p>69. Cierre de traviesa de parabrisas.</p> <p>70. Techo.</p> <p>71. Cierre de montante de techo.</p> <p>72. Refuerzo de montante de techo.</p> <p>73. Cierre de custodia.</p> <p>74. Traviesa posterior de techo.</p> | <p>75. Traviesa posterior de piso habitáculo.</p> <p>76. Traviesa anterior de piso maletero.</p> <p>77. Piso superior de maletero.</p> <p>78. Aleta trasera.</p> <p style="padding-left: 20px;">78a. Sección anterior de aleta trasera.</p> <p style="padding-left: 20px;">78b. Sección posterior de aleta trasera.</p> <p>79. Refuerzo posterior de aleta.</p> <p>80. Larguero interior trasero.</p> <p>81. Traviesa posterior de piso habitáculo.</p> <p>82. Faldón trasero.</p> <p style="padding-left: 20px;">82a. Parte superior de faldón trasero.</p> <p>83. Bisagras de portón.</p> <p>84. Portón trasero.</p> |
|---|--|



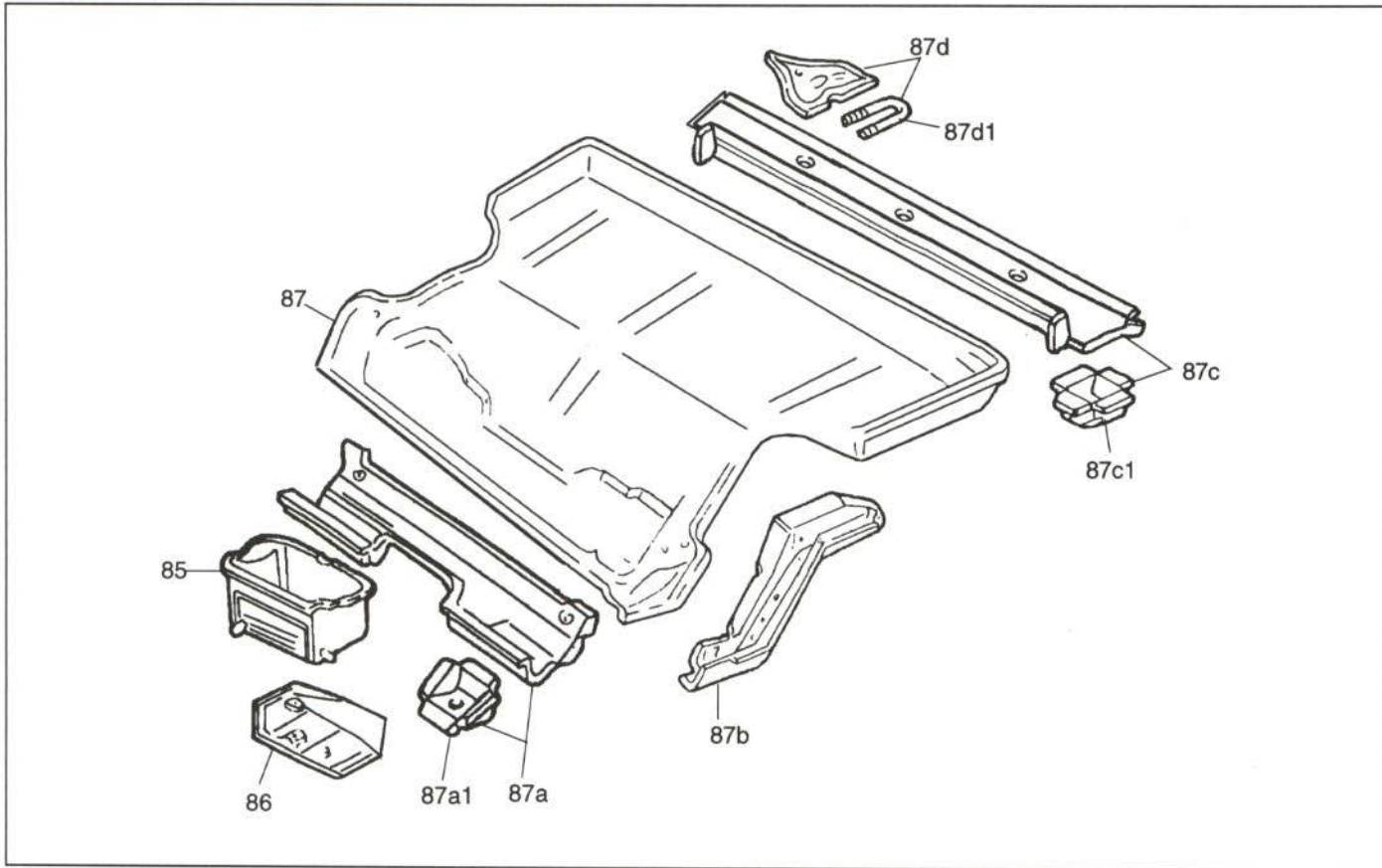


Figura 12.- Despiece para la versión Quattro

## DESPIECE PARA LA VERSIÓN QUATTRO

85. Caja de batería.

86. Apoyo de la caja de batería.

87. Conjunto piso maletero

87a. Traviesa anterior de piso maletero.

87a1. Refuerzo de traviesa anterior.

87b. Larguero posterior trasero.

87c. Traviesa posterior.

87c1. Refuerzo de traviesa posterior.

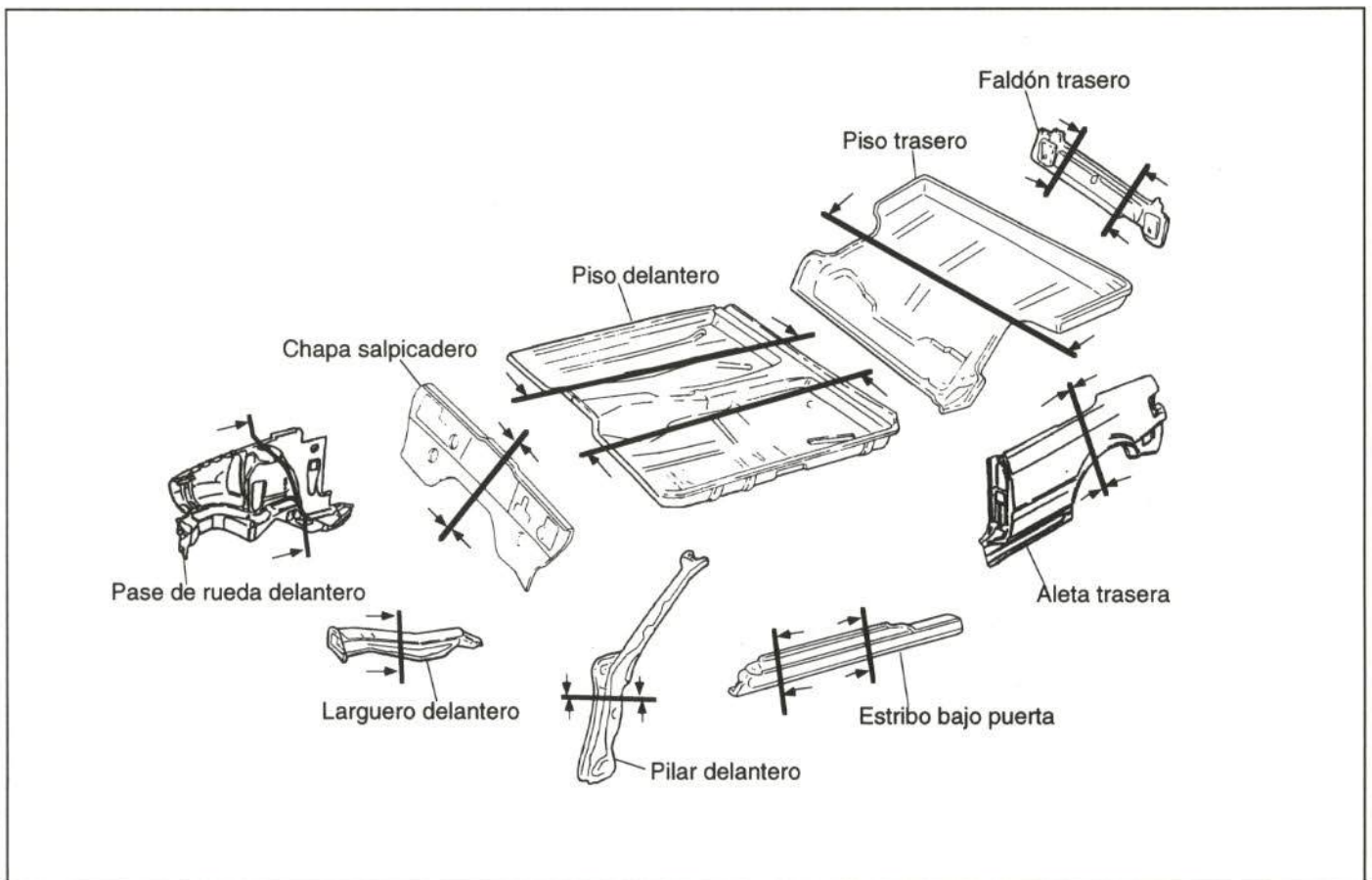
87d. Soporte de tirante de remolcado.

87d1. Tirante de remolcado.

## 1.6. SUSTITUCIONES PARCIALES CONTEMPLADAS POR EL FABRICANTE

Para la reparación de este vehículo, el constructor contempla la sustitución parcial de diversas piezas de la carrocería. De esta forma, se consigue un ahorro en el tiempo de la reparación y, por lo tanto, un menor coste. Asimismo, se evitan daños en las zonas de la carrocería que no hubiesen resultado afectadas, tal y como ocurre en una sustitución completa.

En la figura 13 se detallan las secciones de ahorro que recomienda el fabricante y la zona aproximada por la que han de realizarse dichas secciones.



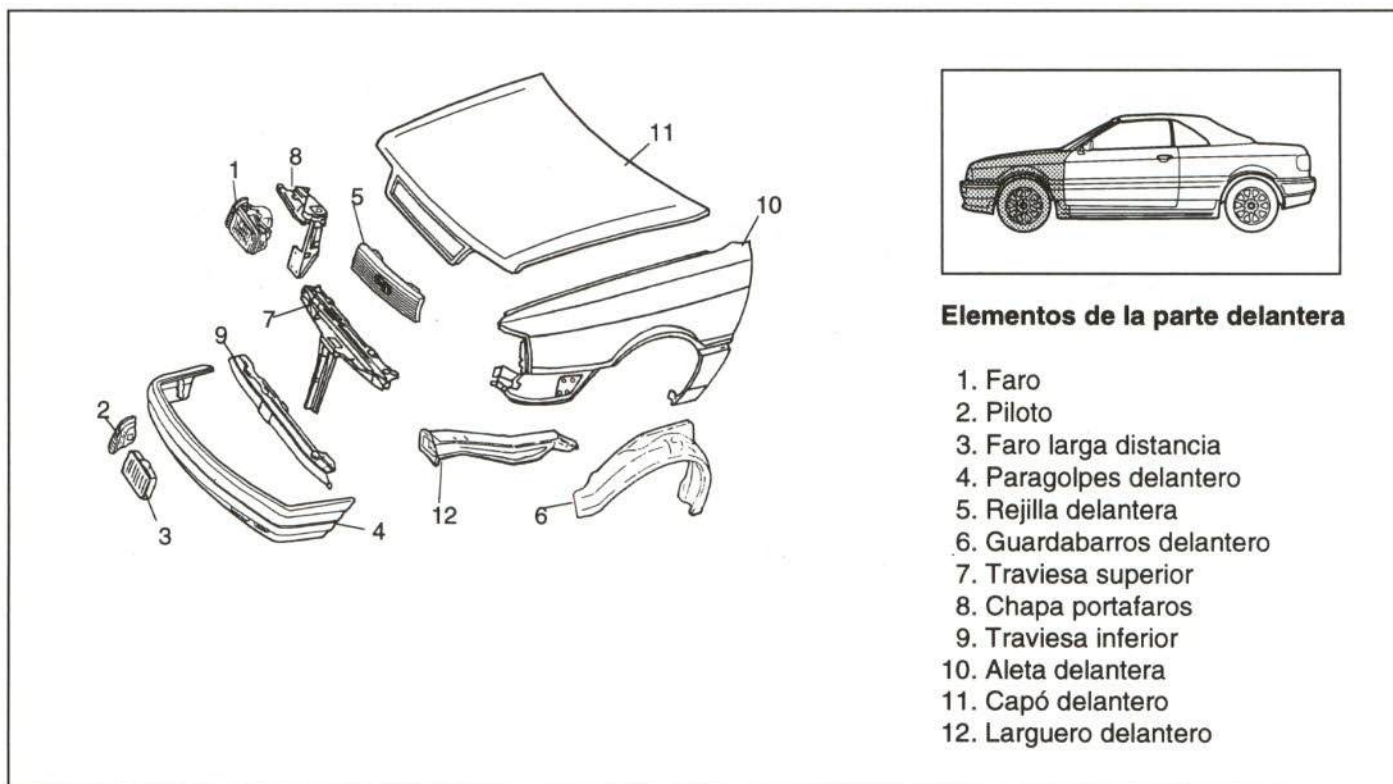
**Figura 13.-** Sustituciones parciales contempladas por el fabricante

## 2. REPARABILIDAD DE LA CARROCERÍA

A continuación se detallan las características de los elementos exteriores más importantes del vehículo, en cuanto a reparabilidad, comercialización del repuesto y métodos para su sustitución. En caso de procederse a la reparación de alguna de estas piezas, se realizarán los desmontajes necesarios, en función de la localización y extensión del daño.

### 2.1. PARTE DELANTERA

En este apartado se analizan los elementos de la parte delantera del Audi Cabriolet que resultan afectados con mayor frecuencia en un impacto delantero.



**Figura 14.- Elementos de la parte delantera**

### 2.1.1. Faro

#### - Comercialización

El fabricante comercializa esta pieza en conjunto y cada elemento de su despiece (figura 15).

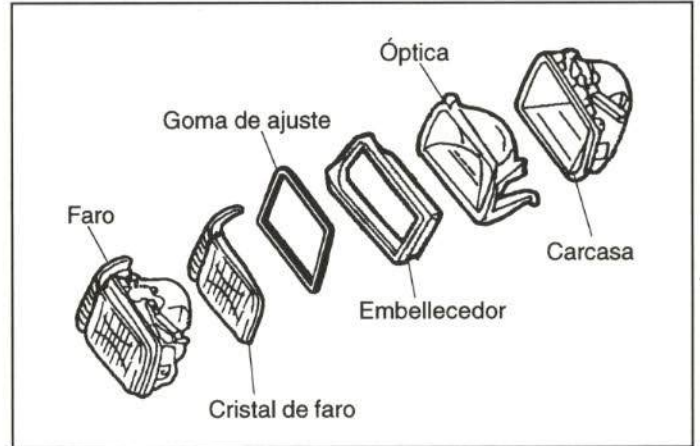


Figura 15.- Comercialización del faro

#### - Unión de la pieza

En la figura 16 se muestra la unión de la pieza con el resto de la carrocería.

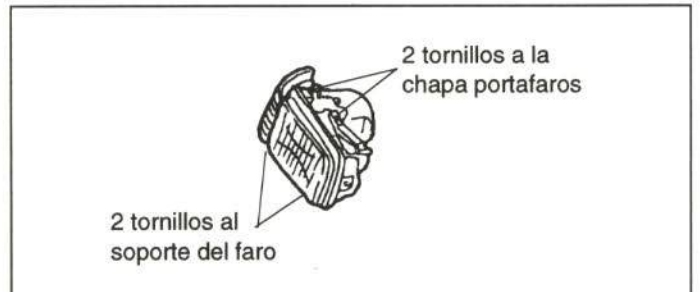


Figura 16.- Unión del faro

#### - Métodos de sustitución

- Faro
- Moldura bajo faro (fijada por un tornillo).

### 2.1.2. Piloto delantero

#### - Comercialización

El fabricante comercializa este elemento como pieza de recambio independiente.

#### - Unión de la pieza

En la figura 17 se muestra la unión del piloto delantero con el resto de la carrocería.

#### - Método de sustitución

Para la sustitución de este elemento no será necesario desmontar ningún elemento adicional.



Figura 17.- Unión del piloto



### 2.1.3. Faro de larga distancia

- Comercialización

El fabricante comercializa esta pieza como recambio independiente, así como los elementos de su despiece (figura 18).



Figura 18.- Comercialización del faro de larga distancia

- Unión de la pieza

En la figura 19 se muestra la unión de este elemento con el paragolpes.

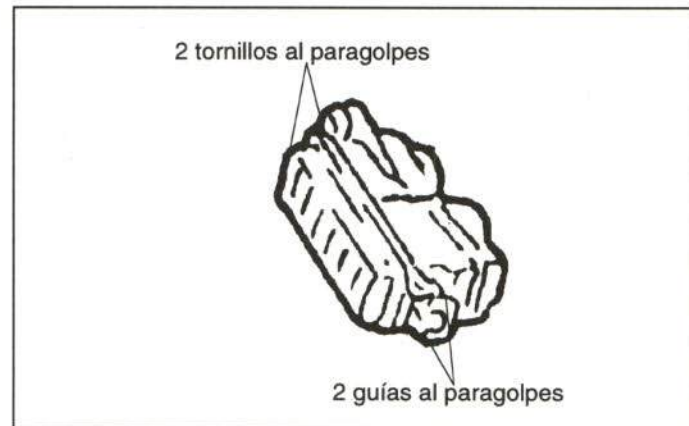


Figura 19.- Unión del faro de larga distancia

- Método de sustitución

- Piloto de intermitencia (fijado por un tornillo).
- Faro de larga distancia.

### 2.1.4. Paragolpes delantero

- Comercialización

El fabricante comercializa este elemento como pieza de recambio independiente (figura 20).

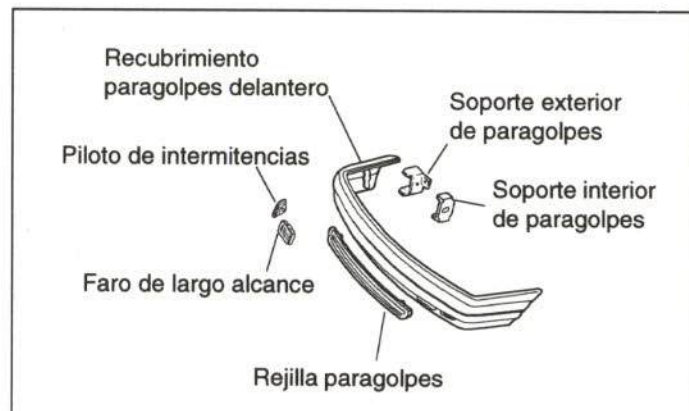


Figura 20.- Comercialización del paragolpes

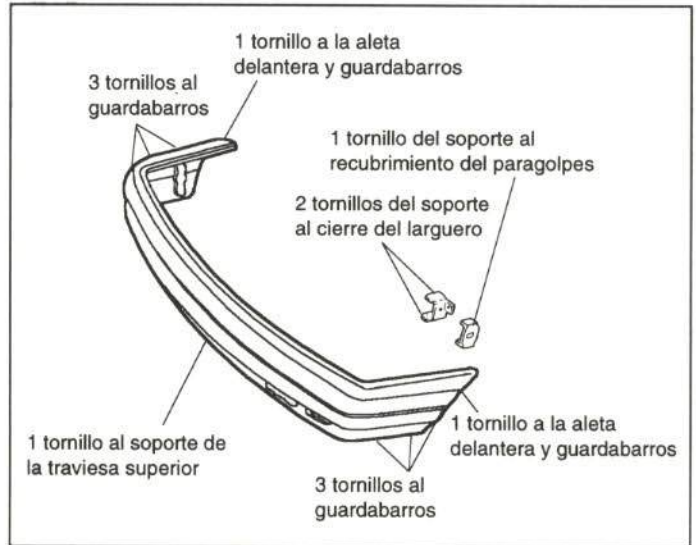


### - Unión de la pieza

En la figura 21 se muestra el despiece de este elemento.

### - Método de sustitución

- Pilotos de intermitencia (fijados por un tornillo y dos guías cada uno).
- Faros larga distancia (fijados por dos tornillos, una clema y dos guías cada uno).
- Paragolpes.



**Figura 21.-** Unión del paragolpes

## 2.1.5. Rejilla delantera

### - Comercialización

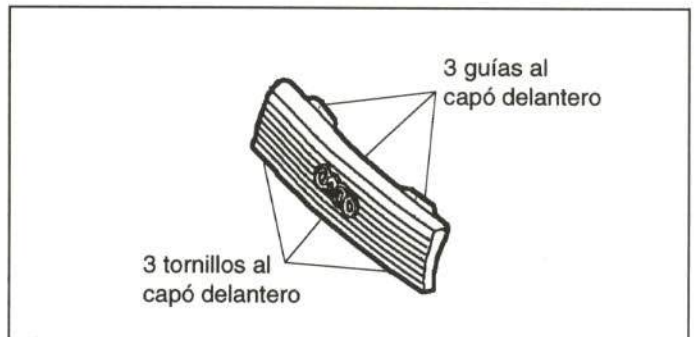
El fabricante comercializa este elemento junto con el logotipo de la marca.

### - Unión de la pieza

En la figura 22 se muestra la unión de esta pieza con el resto de la carrocería.

### - Método de sustitución

Para el desmontaje de la rejilla delantera no será necesario desmontar ningún elemento adicional.



**Figura 22.-** Unión de la rejilla delantera

## 2.1.6. Guardabarros delantero

### - Comercialización

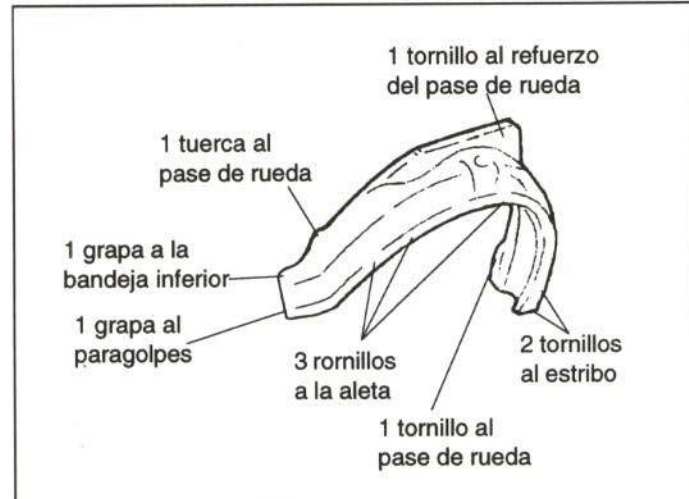
El fabricante comercializa el guardabarros como pieza de recambio independiente.

### - Unión de la pieza

En la figura 23 se muestra la unión del guardabarros con el resto de la carrocería.

### - Método de sustitución

Para el desmontaje del guardabarros no será necesario desmontar previamente ningún otro elemento.



**Figura 23.** - Unión del guardabarros

## 2.1.7. Traviesa superior

### - Comercialización

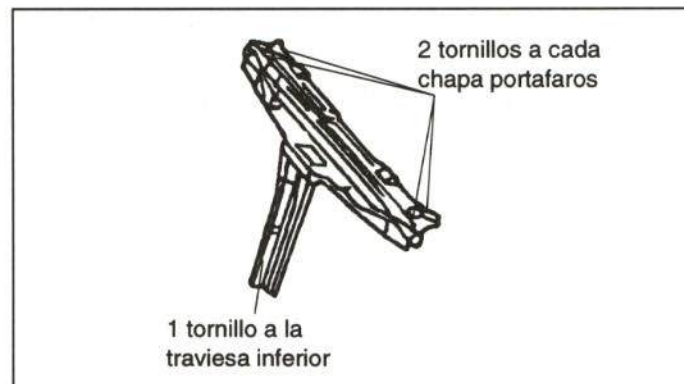
El fabricante comercializa este elemento como pieza de recambio independiente.

### - Unión de la pieza

En la figura 24 se representa la unión de esta pieza al resto de la carrocería.

### - Método de sustitución

- Tacos de regulación de altura (roscados).
- Resbalón del gancho de seguridad (fijado por dos tuercas).
- Tubería de la servodirección (fijada por un tornillo)
- Soportes de fijación del radiador (fijados por un tornillo cada uno).



**Figura 24.** - Unión de la traviesa superior

- Canalizador de aire (fijado por tres tornillos).
- Soporte de fijación del paragolpes (fijado por dos tuercas y un tornillo).
- Taco de deslizamiento del gancho de seguridad (fijado a presión).
- Grapas de sujeción del cable de apertura del capó (fijado a presión).
- Traviesa superior (fijada por cuatro tornillos).

### 2.1.8. Chapa portafaros

#### - Comercialización

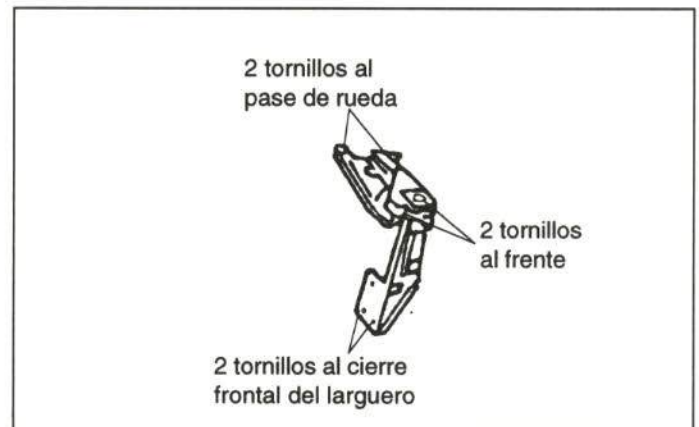
El fabricante comercializa este elemento como pieza de recambio independiente.

#### - Unión de la pieza

En la figura 25 se muestra la unión de esta pieza con el resto de la carrocería.

#### - Método de sustitución

- Faro
- Soporte inferior de faro
- Protección de batería (fijada a presión).
- Protección lateral de batería (fijada por dos tornillos y una grapa).
- Retirar cable de apertura de capó.
- Tacos de regulación de altura del capó (roscados)
- Soporte de fijación de tuberías de la dirección asistida (fijado por dos tornillos).
- Aflojar tornillos de la traviesa inferior
- Chapa portafaros
- Varilla de retención del resbalón del capó (fijada a presión).



**Figura 25.** - Unión de la chapa portafaros

### 2.1.9. Traviesa inferior

#### - Comercialización

El fabricante comercializa este elemento como pieza de recambio independiente.

#### - Unión de la pieza

En la figura 26 se muestra la unión de esta pieza con el resto de la carrocería.

#### - Método de sustitución

- Paragolpes delantero.
- Canalizador de aire (fijado por siete tuercas).
- Retirar instalación eléctrica.
- Retirar radiador - condensador (fijado por una tuerca en cada soporte).
- Traviesa superior.
- Soporte de apoyo del motor (fijado por dos tornillos).
- Dos tacos de apoyo del radiador

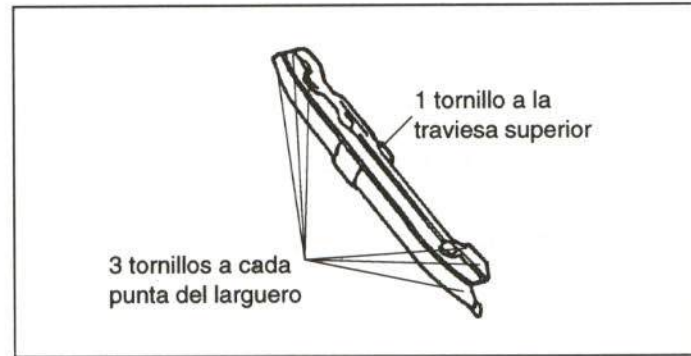


Figura 26.- Unión de la traviesa inferior

### 2.1.10. Aleta delantera

#### - Comercialización

Este elemento se comercializa como pieza de recambio independiente.

#### - Unión de la pieza

En la figura 27 se muestra la unión de este elemento.

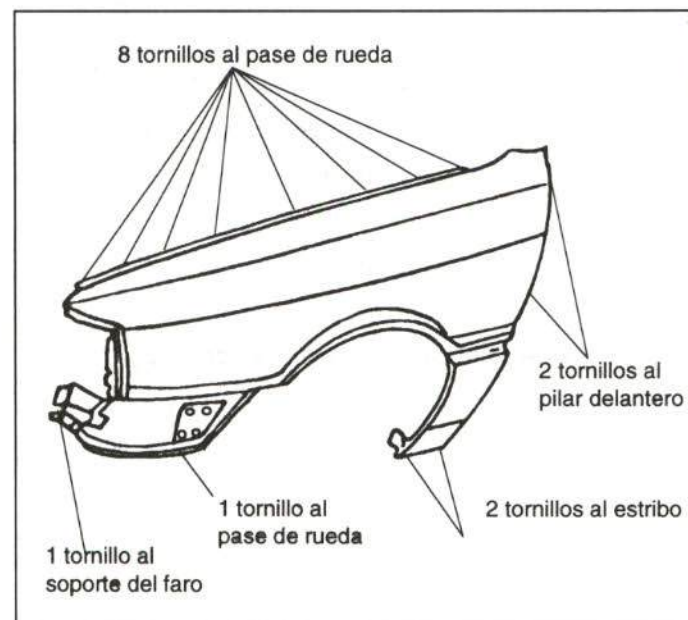


Figura 27.- Unión de la aleta delantera



## 1.6. SUSTITUCIONES PARCIALES CONTEMPLADAS POR EL FABRICANTE

Para la reparación de este vehículo, el constructor contempla la sustitución parcial de diversas piezas de la carrocería. De esta forma, se consigue un ahorro en el tiempo de la reparación y, por lo tanto, un menor coste. Asimismo, se evitan daños en las zonas de la carrocería que no hubiesen resultado afectadas, tal y como ocurre en una sustitución completa.

En la figura 13 se detallan las secciones de ahorro que recomienda el fabricante y la zona aproximada por la que han de realizarse dichas secciones.

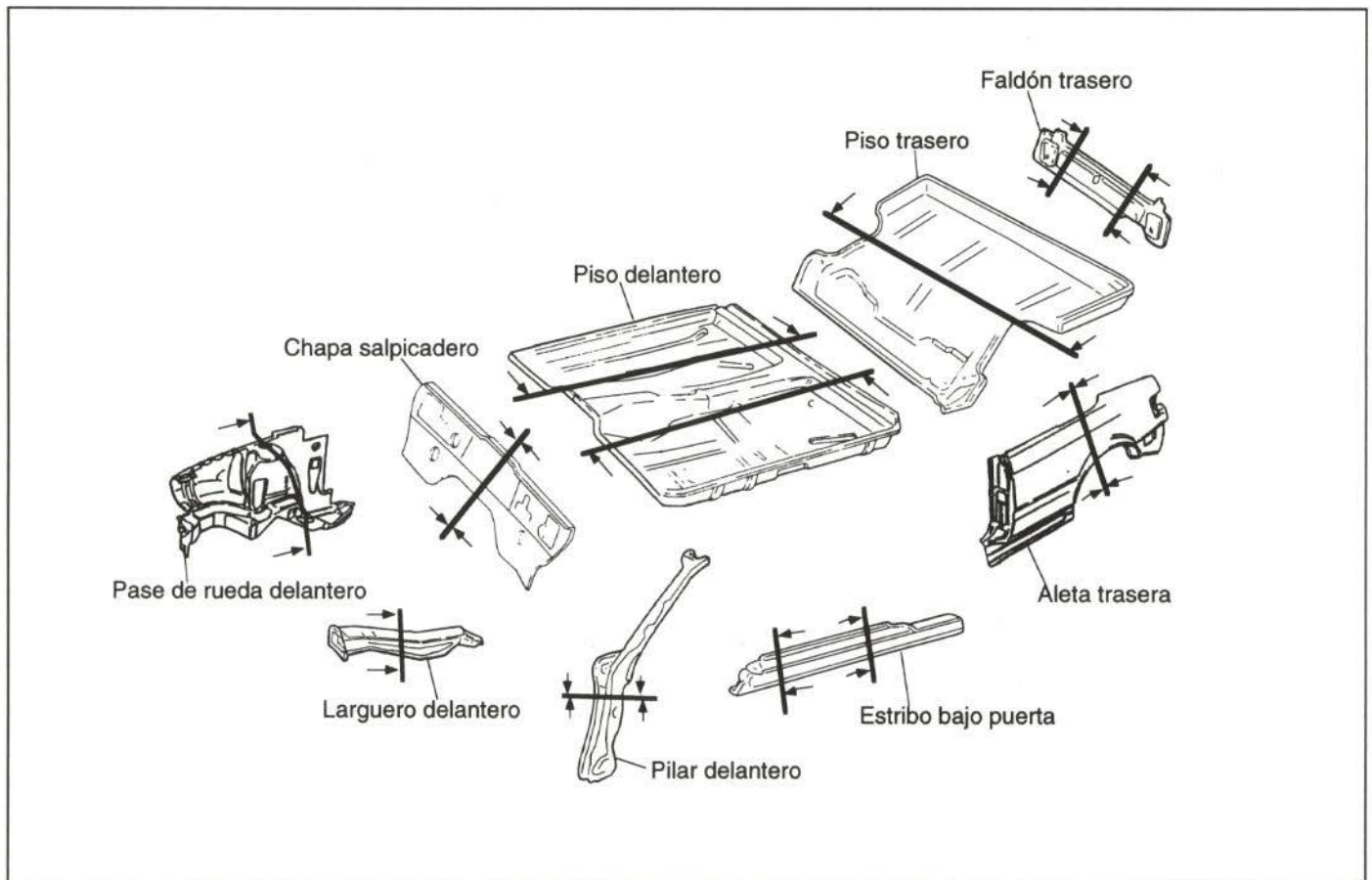


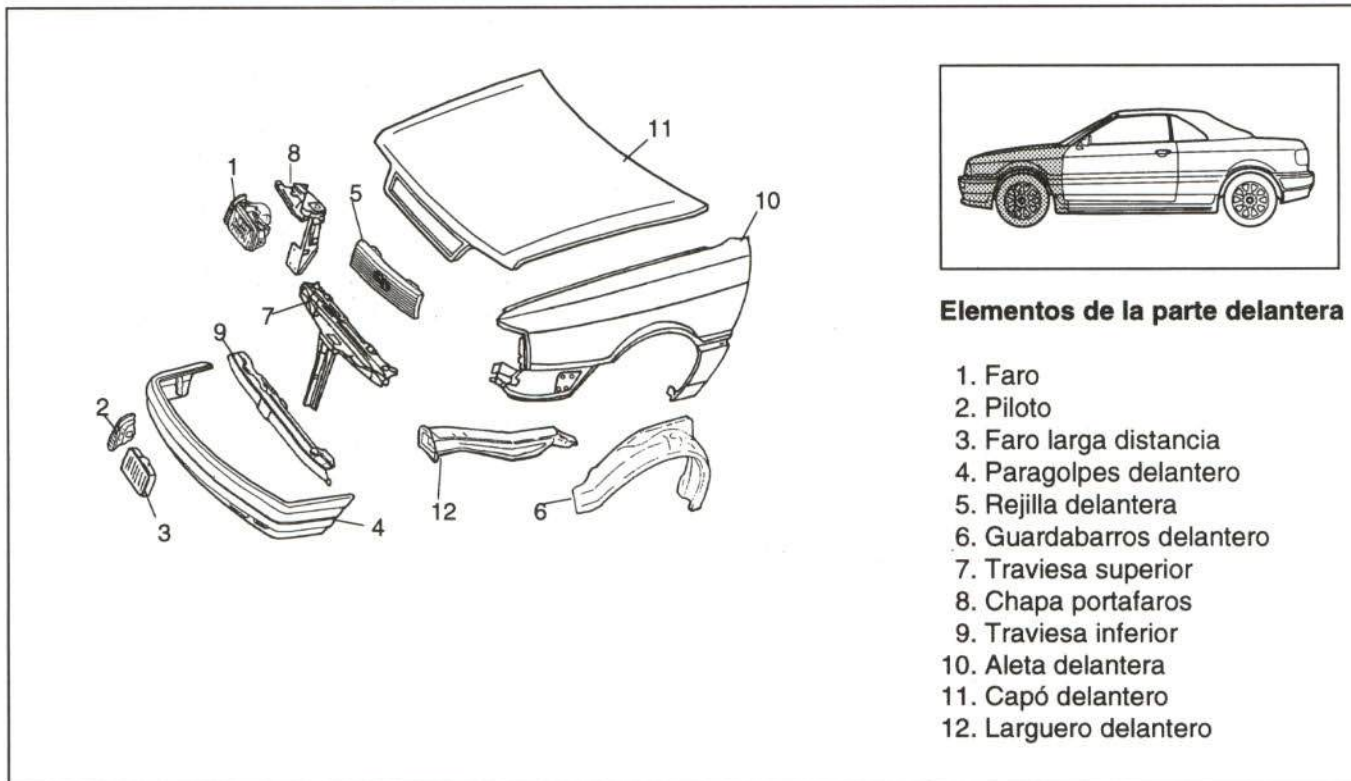
Figura 13.- Sustituciones parciales contempladas por el fabricante

## 2. REPARABILIDAD DE LA CARROCERÍA

A continuación se detallan las características de los elementos exteriores más importantes del vehículo, en cuanto a reparabilidad, comercialización del repuesto y métodos para su sustitución. En caso de procederse a la reparación de alguna de estas piezas, se realizarán los desmontajes necesarios, en función de la localización y extensión del daño.

### 2.1. PARTE DELANTERA

En este apartado se analizan los elementos de la parte delantera del Audi Cabriolet que resultan afectados con mayor frecuencia en un impacto delantero.



**Elementos de la parte delantera**

1. Faro
2. Piloto
3. Faro larga distancia
4. Paragolpes delantero
5. Rejilla delantera
6. Guardabarros delantero
7. Traviesa superior
8. Chapa portafaros
9. Traviesa inferior
10. Aleta delantera
11. Capó delantero
12. Larguero delantero

**Figura 14.- Elementos de la parte delantera**

### 2.1.1. Faro

#### - Comercialización

El fabricante comercializa esta pieza en conjunto y cada elemento de su despiece (figura 15).

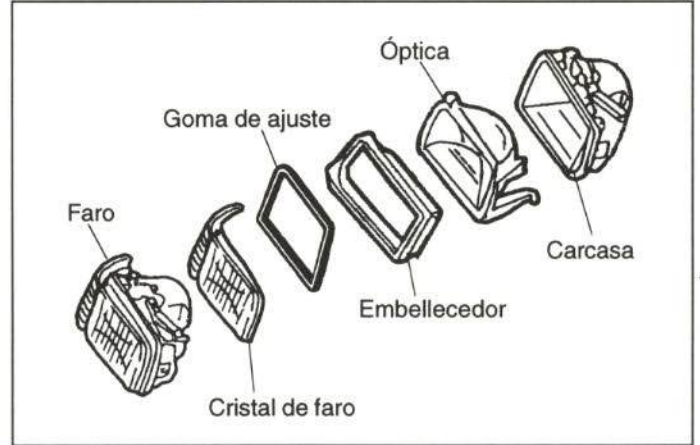


Figura 15.- Comercialización del faro

#### - Unión de la pieza

En la figura 16 se muestra la unión de la pieza con el resto de la carrocería.

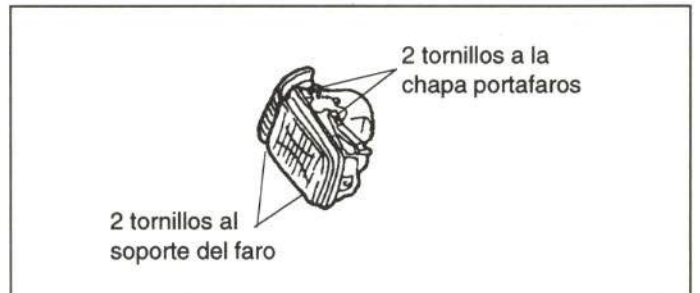


Figura 16.- Unión del faro

#### - Métodos de sustitución

- Faro
- Moldura bajo faro (fijada por un tornillo).

### 2.1.2. Piloto delantero

#### - Comercialización

El fabricante comercializa este elemento como pieza de recambio independiente.

#### - Unión de la pieza

En la figura 17 se muestra la unión del piloto delantero con el resto de la carrocería.

#### - Método de sustitución

Para la sustitución de este elemento no será necesario desmontar ningún elemento adicional.



Figura 17.- Unión del piloto

### 2.1.3. Faro de larga distancia

- Comercialización

El fabricante comercializa esta pieza como recambio independiente, así como los elementos de su despiece (figura 18).



Figura 18.- Comercialización del faro de larga distancia

- Unión de la pieza

En la figura 19 se muestra la unión de este elemento con el paragolpes.

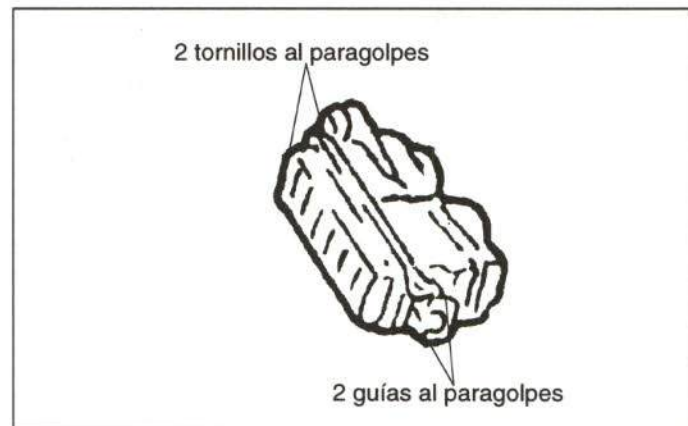


Figura 19.- Unión del faro de larga distancia

- Método de sustitución

- Piloto de intermitencia (fijado por un tornillo).
- Faro de larga distancia.

### 2.1.4. Paragolpes delantero

- Comercialización

El fabricante comercializa este elemento como pieza de recambio independiente (figura 20).

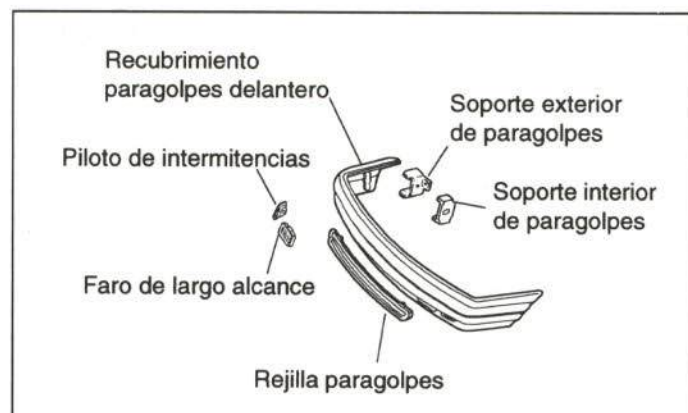
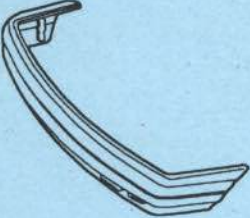





Figura 20.- Comercialización del paragolpes

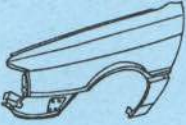
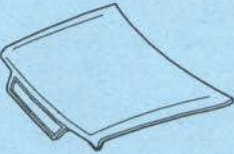



## FICHA PRONTUARIO PARA PERITOS TASADORES Y REPARADORES

Componente	Características de ensamble	Espesor	Accesibilidad en reparación	Métodos de sustitución
<p><b>PARAGOLPES DELANTERO</b></p> 	<p>Atornillado:</p> <ul style="list-style-type: none"> <li>- 3 tornillos a cada guardabarros.</li> <li>- 1 tornillo al soporte del frente.</li> <li>- 1 tornillo a cada aleta y guardabarros.</li> <li>- 2 tornillos a cada cierre del larguero.</li> </ul>			<ul style="list-style-type: none"> <li>• Intermitentes.</li> <li>• Faros larga distancia.</li> <li>• Paragolpes delantero.</li> </ul>
<p><b>TRAVIESA SUPERIOR</b></p> 	<p>Atornillada:</p> <ul style="list-style-type: none"> <li>- 2 tornillos a cada chapa portafaros.</li> <li>- 1 tornillo a la traviesa inferior.</li> </ul>	2,5 mm	BUENA	<ul style="list-style-type: none"> <li>• Tacos de regulación de altura.</li> <li>• Resbalón del gancho de seguridad.</li> <li>• Tubería de servodirección.</li> <li>• Soportes de fijación del radiador.</li> <li>• Canalizador de aire.</li> <li>• Soporte de fijación del paragolpes.</li> <li>• Taco deslizamiento del gancho de seguridad.</li> <li>• Grapas de sujeción del cable de apertura.</li> <li>• Traviesa superior.</li> </ul>
<p><b>CHAPA PORTAFAROS</b></p> 	<p>Atornillada:</p> <ul style="list-style-type: none"> <li>- 2 tornillos al pase de rueda.</li> <li>- 2 tornillos al frente.</li> <li>- 2 tornillos al cierre frontal del larguero.</li> </ul>	0,7 mm	BUENA	<ul style="list-style-type: none"> <li>• Faro.</li> <li>• Soporte inferior de faro.</li> <li>• Protección de batería.</li> <li>• Protección lateral de batería.</li> <li>• Retirar cable de apertura del capó.</li> <li>• Tacos de regulación de altura del capó.</li> <li>• Soporte de fijación de tuberías de la dirección asistida.</li> <li>• Aflojar tornillos de la traviesa inferior.</li> <li>• Chapa portafaros.</li> <li>• Varilla de retención del resbalón del capó.</li> </ul>
<p><b>TRAVIESA INFERIOR</b></p> 	<p>Atornillada:</p> <ul style="list-style-type: none"> <li>- 3 tornillos al cierre frontal del larguero.</li> <li>- 1 tornillo a la traviesa superior.</li> </ul>		DIFÍCIL	<ul style="list-style-type: none"> <li>• Paragolpes delantero.</li> <li>• Canalizador de aire.</li> <li>• Retirar instalación eléctrica.</li> <li>• Retirar radiador-condensador.</li> <li>• Traviesa superior.</li> <li>• Soporte de apoyo del motor.</li> <li>• Dos tacos de apoyo del radiador.</li> </ul>

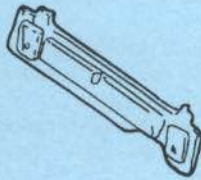

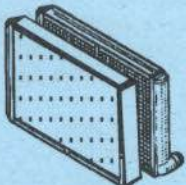
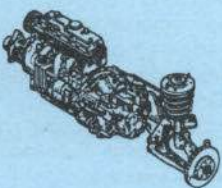


# AUDI CABRIOLET

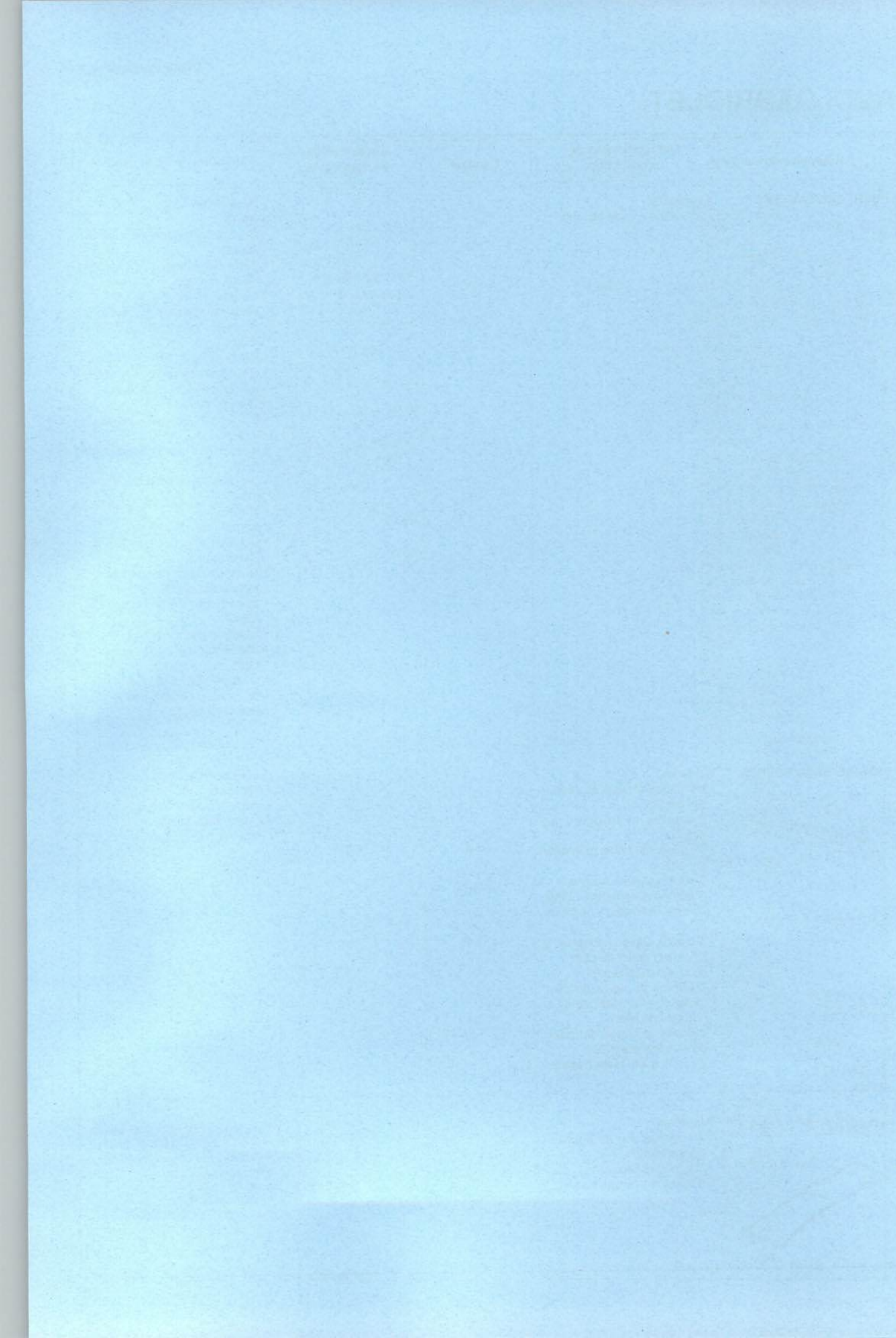
Componente	Características de ensamblaje	Espesor	Accesibilidad en reparación	Métodos de sustitución
<p><b>ALETA DELANTERA</b></p> 	<p>Atornillada:                      - 9 tornillos al pase de rueda.                      - 2 tornillos al pilar delantero.                      - 2 tornillos al estribo.                      - 1 tornillo al soporte del faro.</p>	<p>0,8 mm</p>	<p>NORMAL                      (Dependiendo de sus zonas)</p>	<ul style="list-style-type: none"> <li>• Faro.</li> <li>• Paragolpes delantero.</li> <li>• Moldura de aleta.</li> <li>• Moldura de estribo.</li> <li>• Dos tacos de apoyo del capó.</li> <li>• Grapas del cable de la cerradura.</li> <li>• Aleta.</li> <li>• Aislante posterior de aleta.</li> </ul>
<p><b>CAPÓ DELANTERO</b></p> 	<p>Atornillado:                      - 2 tornillos a cada bisagra.</p>	<p>0,8 mm</p>	<p>NORMAL                      (Dependiendo de sus zonas)</p>	<ul style="list-style-type: none"> <li>• Guarnecido de capó.</li> <li>• Dos resbalones de capó.</li> <li>• Gancho de seguridad.</li> <li>• Rejilla frontal.</li> <li>• Tres soportes de la rejilla.</li> <li>• Dos gomas de ajuste al faro.</li> <li>• Tuberías del limpiaparabrisas.</li> <li>• Difusores.</li> <li>• Tapones.</li> <li>• Adhesivos de información del fabricante.</li> <li>• Muelle amortiguador de capó.</li> <li>• Capó.</li> </ul>
<p><b>LARGUERO DELANTERO</b></p> 	<p>Soldado:                      - 9 puntos al pase de rueda.</p>		<p>DIFÍCIL                      (Configuración cerrada)</p>	<p>Larguero izquierdo:</p> <ul style="list-style-type: none"> <li>• Paragolpes delantero.</li> <li>• Faro.</li> <li>• Soporte del faro.</li> <li>• Protector superior de batería.</li> <li>• Protector lateral de batería.</li> <li>• Chapa portafaros.</li> <li>• Radiador.</li> <li>• Travesía superior.</li> <li>• Retirar instalación eléctrica.</li> <li>• Canalizador de aire.</li> <li>• Travesía inferior.</li> <li>• Conector de positivos.</li> <li>• Batería.</li> <li>• Retirar manguitos de la dirección asistida.</li> <li>• Soporte de batería.</li> </ul> <p>Larguero derecho:</p> <ul style="list-style-type: none"> <li>• Paragolpes delantero.</li> <li>• Faro.</li> <li>• Soporte de faro.</li> <li>• Chapa portafaro.</li> <li>• Placa cubrehuecos.</li> <li>• Radiador.</li> <li>• Travesía superior.</li> <li>• Retirar instalación eléctrica.</li> <li>• Travesía inferior.</li> <li>• Filtro del aire.</li> <li>• Retirar filtro deshidratador.</li> <li>• Canalizador de aire alternador.</li> <li>• Retirar tubería de aire acondicionado.</li> </ul>



# AUDI CABRIOLET

Componente	Características de ensamblaje	Espesor	Accesibilidad en reparación	Métodos de sustitución
<b>FALDÓN TRASERO</b> 	Soldado: - 3 puntos MIG a cada aleta trasera. - 7 puntos a la aleta trasera. - 11 puntos a cada refuerzo de aleta trasera. - 1 punto a la aleta trasera y piso maletero. - 3 puntos a cada larguero. - 30 puntos al piso maletero. - 18 puntos al refuerzo de faldón. - 1 punto al vierteaguas. - 23 puntos al refuerzo de faldón.	0,8 mm	NORMAL (Dependiendo de sus zonas)	<ul style="list-style-type: none"> <li>• Guarnecido de faldón.</li> <li>• Guarnecido de piso maletero.</li> <li>• Rueda y elevador de vehículo.</li> <li>• Guarnecido de aleta.</li> <li>• Guarnecido inferior de faldón.</li> <li>• Guarnecido posterior de maletero.</li> <li>• Retirar goma contorno de maletero.</li> <li>• Resbalón de capó.</li> <li>• Paragolpes trasero.</li> <li>• Retirar compresor del mecanismo de elevación de capota.</li> <li>• Faldón trasero.</li> </ul>
<b>CAPÓ TRASERO</b> 	Atornillado: - 2 tornillos a cada bisagra.	0,8 mm	NORMAL (Dependiendo de sus zonas).	<ul style="list-style-type: none"> <li>• Señal de averías.</li> <li>• Soporte superior de señal de averías.</li> <li>• Soporte inferior de señal.</li> <li>• Guarnecido de capó.</li> <li>• Bombín de cerradura.</li> <li>• Motor de cierre centralizado.</li> <li>• Cerradura.</li> <li>• Interruptor de luz.</li> <li>• Placa de matrícula.</li> <li>• Conjunto pilotos traseros.</li> <li>• Dos pilotos de matrícula.</li> <li>• Instalación eléctrica.</li> <li>• Grapas y tapones.</li> <li>• Capó.</li> <li>• Logotipo de AUDI.</li> <li>• Capó trasero.</li> </ul>
<b>RADIADOR Y CONDENSADOR</b> 	Atornillado: - 2 tuercas a la traviesa inferior. - 2 tornillos a la traviesa superior.			<ul style="list-style-type: none"> <li>• Descargar aire acondicionado.</li> <li>• Vaciar líquido refrigerante.</li> <li>• Faro.</li> <li>• Traviesa delantera superior.</li> <li>• Paragolpes.</li> <li>• Bandeja protectora.</li> <li>• Tuberías de freno.</li> <li>• Retirar tuberías de dirección asistida.</li> <li>• Tuberías de aire acondicionado.</li> <li>• Manguito del radiador.</li> <li>• Conectores, motoventilador y presostatos.</li> <li>• Tuercas de sujeción de los radiadores.</li> </ul>
<b>CONJUNTOS MECÁNICOS DELANTEROS</b> 	Atornillados: - 2 tuercas de los apoyos del motor. - 2 tuercas de la cuna del motor. - 2 tornillos de los apoyos de la caja de cambios.			<ul style="list-style-type: none"> <li>• Faros.</li> <li>• Traviesa delantera superior.</li> <li>• Paragolpes.</li> <li>• Bandeja inferior.</li> <li>• Tuberías del freno.</li> <li>• Tuberías de dirección asistida.</li> <li>• Tuberías del aire acondicionado.</li> <li>• Manguitos del radiador.</li> <li>• Instalación eléctrica de los motoventiladores y presostatos del aire acondicionado.</li> <li>• Tuercas de sujeción del radiador.</li> <li>• Conjuntos mecánicos delanteros.</li> </ul>



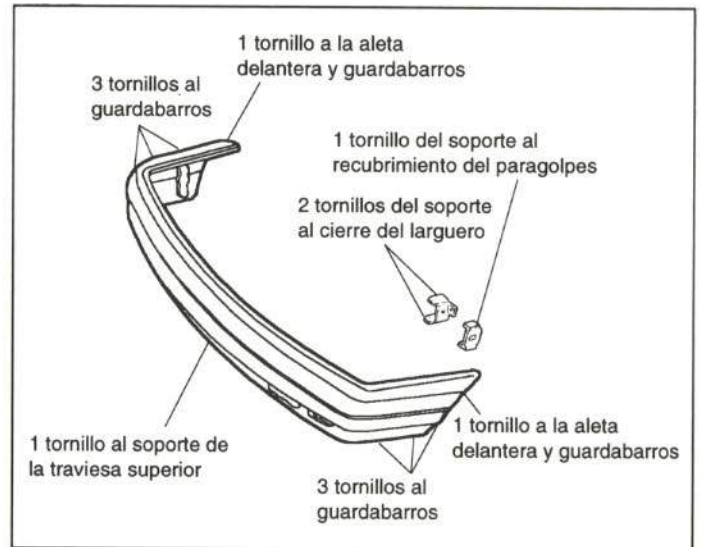


**- Unión de la pieza**

En la figura 21 se muestra el despiece de este elemento.

**- Método de sustitución**

- Pilotos de intermitencia (fijados por un tornillo y dos guías cada uno).
- Faros larga distancia (fijados por dos tornillos, una clema y dos guías cada uno).
- Paragolpes.



**Figura 21.- Unión del paragolpes**

**2.1.5. Rejilla delantera**

**- Comercialización**

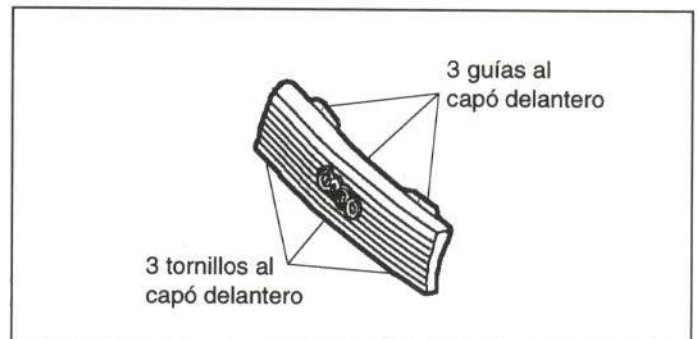
El fabricante comercializa este elemento junto con el logotipo de la marca.

**- Unión de la pieza**

En la figura 22 se muestra la unión de esta pieza con el resto de la carrocería.

**- Método de sustitución**

Para el desmontaje de la rejilla delantera no será necesario desmontar ningún elemento adicional.



**Figura 22.- Unión de la rejilla delantera**

## 2.1.6. Guardabarros delantero

### - Comercialización

El fabricante comercializa el guardabarros como pieza de recambio independiente.

### - Unión de la pieza

En la figura 23 se muestra la unión del guardabarros con el resto de la carrocería.

### - Método de sustitución

Para el desmontaje del guardabarros no será necesario desmontar previamente ningún otro elemento.

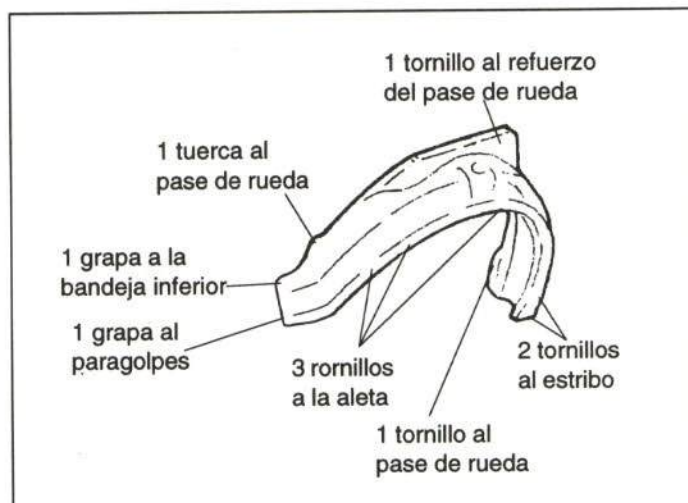


Figura 23.- Unión del guardabarros

## 2.1.7. Traviesa superior

### - Comercialización

El fabricante comercializa este elemento como pieza de recambio independiente.

### - Unión de la pieza

En la figura 24 se representa la unión de esta pieza al resto de la carrocería.

### - Método de sustitución

- Tacos de regulación de altura (roscados).
- Resbalón del gancho de seguridad (fijado por dos tuercas).
- Tubería de la servodirección (fijada por un tornillo)
- Soportes de fijación del radiador (fijados por un tornillo cada uno).

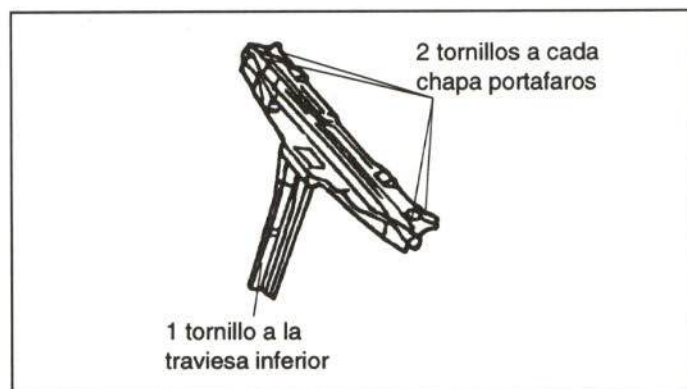


Figura 24.- Unión de la traviesa superior

- Canalizador de aire (fijado por tres tornillos).
- Soporte de fijación del paragolpes (fijado por dos tuercas y un tornillo).
- Taco de deslizamiento del gancho de seguridad (fijado a presión).
- Grapas de sujeción del cable de apertura del capó (fijado a presión).
- Traviesa superior (fijada por cuatro tornillos).

## 2.1.8. Chapa portafaros

### - Comercialización

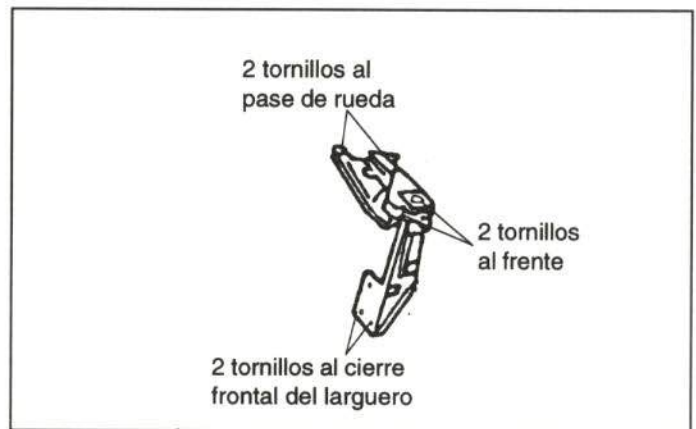
El fabricante comercializa este elemento como pieza de recambio independiente.

### - Unión de la pieza

En la figura 25 se muestra la unión de esta pieza con el resto de la carrocería.

### - Método de sustitución

- Faro
- Soporte inferior de faro
- Protección de batería (fijada a presión).
- Protección lateral de batería (fijada por dos tornillos y una grapa).
- Retirar cable de apertura de capó.
- Tacos de regulación de altura del capó (roscados)
- Soporte de fijación de tuberías de la dirección asistida (fijado por dos tornillos).
- Aflojar tornillos de la traviesa inferior
- Chapa portafaros
- Varilla de retención del resbalón del capó (fijada a presión).



**Figura 25.-** Unión de la chapa portafaros



### 2.1.9. Traviesa inferior

#### - Comercialización

El fabricante comercializa este elemento como pieza de recambio independiente.

#### - Unión de la pieza

En la figura 26 se muestra la unión de esta pieza con el resto de la carrocería.

#### - Método de sustitución

- Paragolpes delantero.
- Canalizador de aire (fijado por siete tuercas).
- Retirar instalación eléctrica.
- Retirar radiador - condensador (fijado por una tuerca en cada soporte).
- Traviesa superior.
- Soporte de apoyo del motor (fijado por dos tornillos).
- Dos tacos de apoyo del radiador

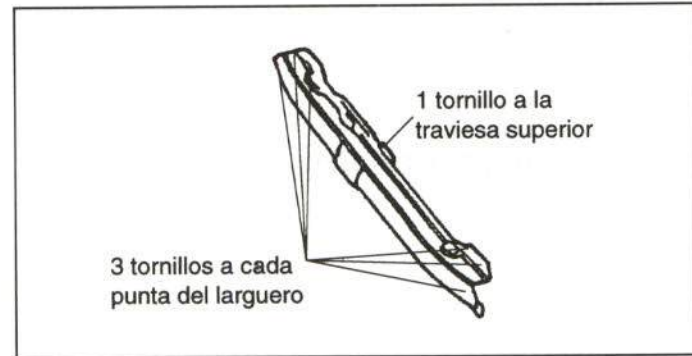


Figura 26.- Unión de la traviesa inferior

### 2.1.10. Aleta delantera

#### - Comercialización

Este elemento se comercializa como pieza de recambio independiente.

#### - Unión de la pieza

En la figura 27 se muestra la unión de este elemento.

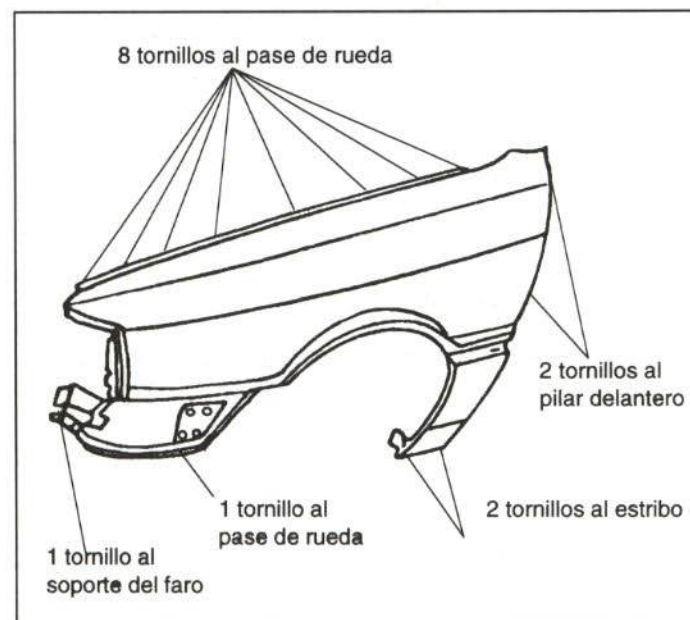


Figura 27.- Unión de la aleta delantera

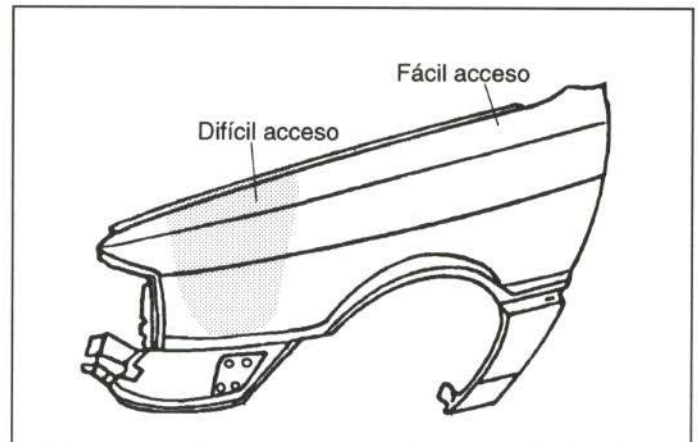


**- Método de sustitución**

- Faro
- Paragolpes delantero
- Guardabarros delantero
- Moldura de aleta (fijada por dos tuercas).
- Moldura de estribo (fijada por dos tuercas, una guía y una grapa).
- Dos tacos de apoyo del capó (fijados a presión).
- Grapas del cable de la cerradura (fijadas a presión).
- Aleta
- Aislante posterior de la aleta (fijado por un tornillo).

**- Accesibilidad**

En la figura 28 se muestran las zonas de diferente accesibilidad.



**Figura 28.- Accesibilidad de la aleta delantera**

**2.1.11. Capó delantero**

**- Comercialización**

El fabricante comercializa esta pieza como recambio independiente (figura 29).

**- Unión de la pieza**

El capó va unido a la carrocería mediante dos tornillos a cada bisagra.



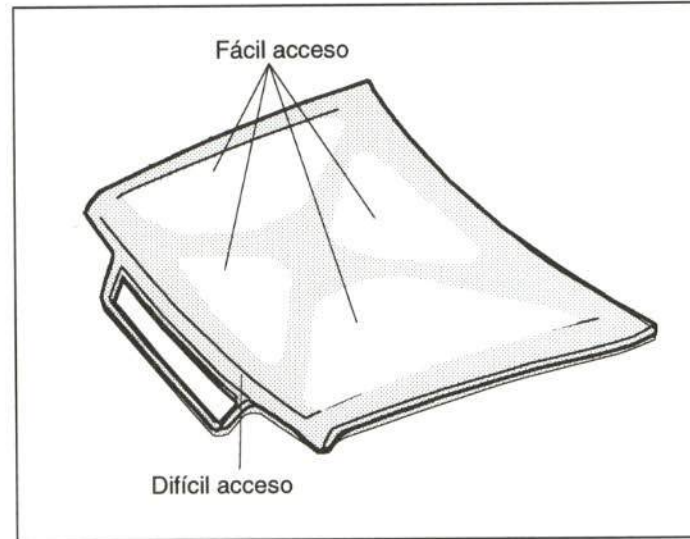
**Figura 29.- Comercialización del capó delantero**

**- Método de sustitución**

- Guarnecido de capó (unido por trece grapas).
- Dos resbalones de capó (roscados).
- Gancho de seguridad (fijado por dos tornillos).
- Rejilla frontal (fijada por dos tornillos y tres guías).
- Tres soportes de la rejilla (fijados por un tornillo cada uno).
- Dos gomas de ajuste al faro (fijadas por nueve grapas cada una).
- Tuberías del limpiaparabrisas (fijadas a presión).
- Difusores (fijados por una guía y una ballestilla cada uno).
- Tapones (fijados a presión).
- Adhesivos de información del fabricante (pegados).
- Muelle amortiguador de capó (fijado por dos tornillos).
- Capó.

**- Accesibilidad**

En la figura 30 se muestran las zonas de diferente accesibilidad del capó.

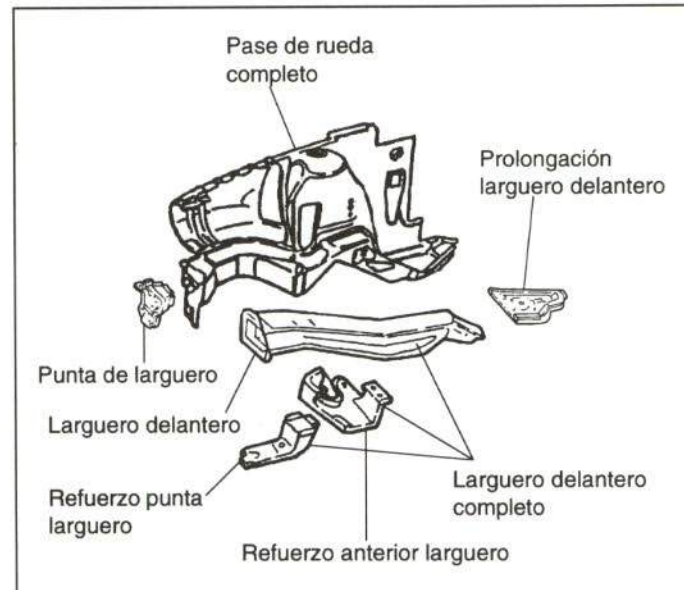


**Figura 30.-** Accesibilidad del capó delantero

**2.1.12. Larguero delantero**

**- Comercialización**

En la figura 31 se muestran las diferentes formas de comercialización.



**Figura 31.-** Comercialización del larguero delantero

### - Unión de la pieza

En la figura 32 se muestra la unión del larguero con el resto de la carrocería.

### - Método de sustitución

Larguero izquierdo:

- Paragolpes delantero
- Faro
- Soporte del faro (fijado por dos tornillos).
- Protector superior de batería (fijado a presión).
- Protector lateral de batería
- Chapa portafaros.
- Radiador.
- Travesía superior.
- Retirar instalación eléctrica (fijada por dos tuercas).
- Canalizador de aire (fijado por siete tornillos).
- Travesía inferior.
- Conector de positivos (fijado por dos tornillos).
- Batería (fijada por tres tornillos).
- Retirar manguitos de la dirección asistida (fijados por dos abrazaderas).
- Soporte de batería (fijado por cuatro tornillos).

Larguero derecho:

- Paragolpes delantero.
- Faro.
- Soporte de faro (fijado por dos tornillos).
- Chapa portafaro
- Placa cubrehuecos (fijada por siete tornillos y una tuerca).
- Radiador
- Travesía superior.
- Retirar instalación eléctrica (fijada por dos tuercas)
- Travesía inferior.
- Filtro del aire (fijado por un tornillo, dos guías y una abrazadera).
- Retirar filtro deshidratador (fijado por dos tornillos)
- Canalizador de aire alternador (fijado por una tornillo, una guía y a presión).
- Retirar tubería de aire acondicionado (fijada por un tornillo).

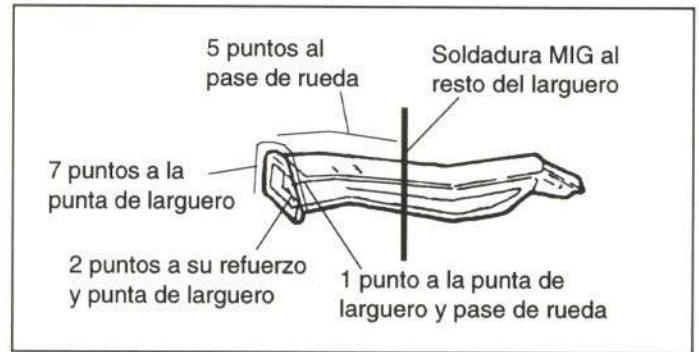


Figura 32.- Unión del larguero delantero

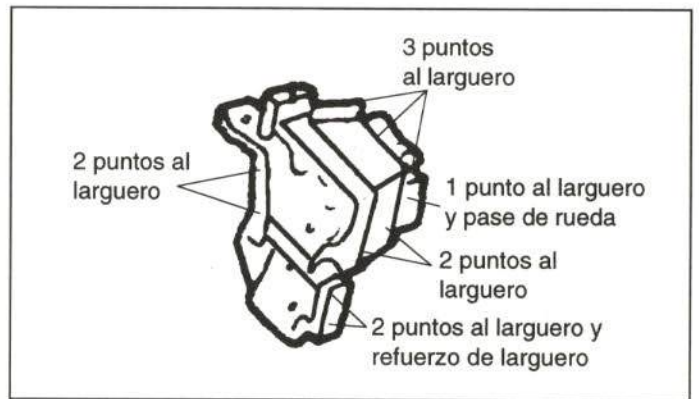
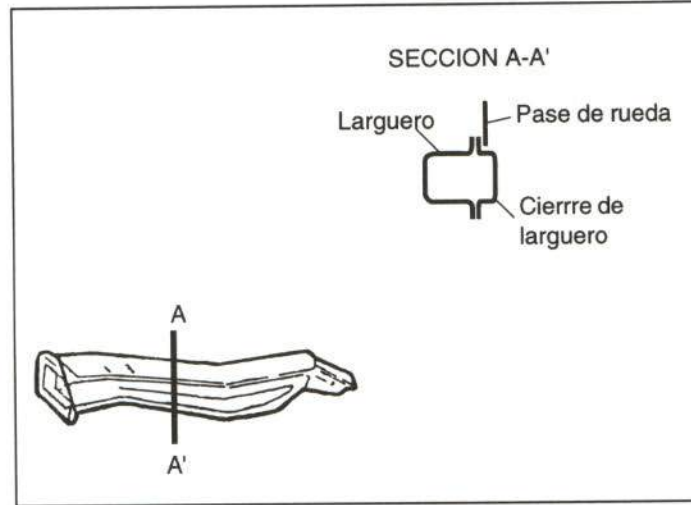


Figura 33.- Unión de la punta del larguero delantero

**- Accesibilidad**

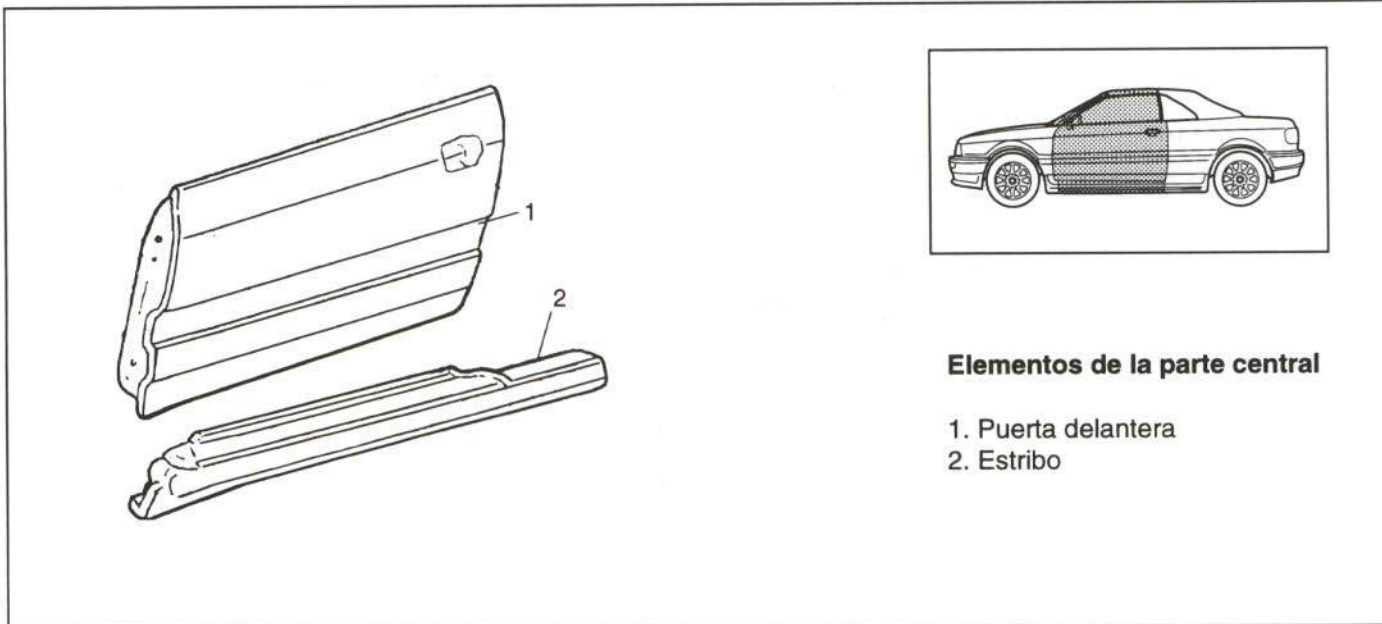
Este elemento tiene una configuración cerrada, por lo que el acceso para la reparación es nulo (figura 34).



**Figura 34.-** Accesibilidad del larguero delantero

**2.2. PARTE CENTRAL**

En este apartado se analizan los elementos de la parte central del Audi Cabriolet que resultan afectados con frecuencia en un impacto lateral.



**Elementos de la parte central**

- 1. Puerta delantera
- 2. Estribo

**Figura 35.-** Elementos de la parte central



## 2.2.1. Puerta delantera

### - Comercialización

En la figura 36 se muestra el despiece de la puerta. El fabricante suministra este elemento como pieza independiente. No se comercializa el panel de puerta.

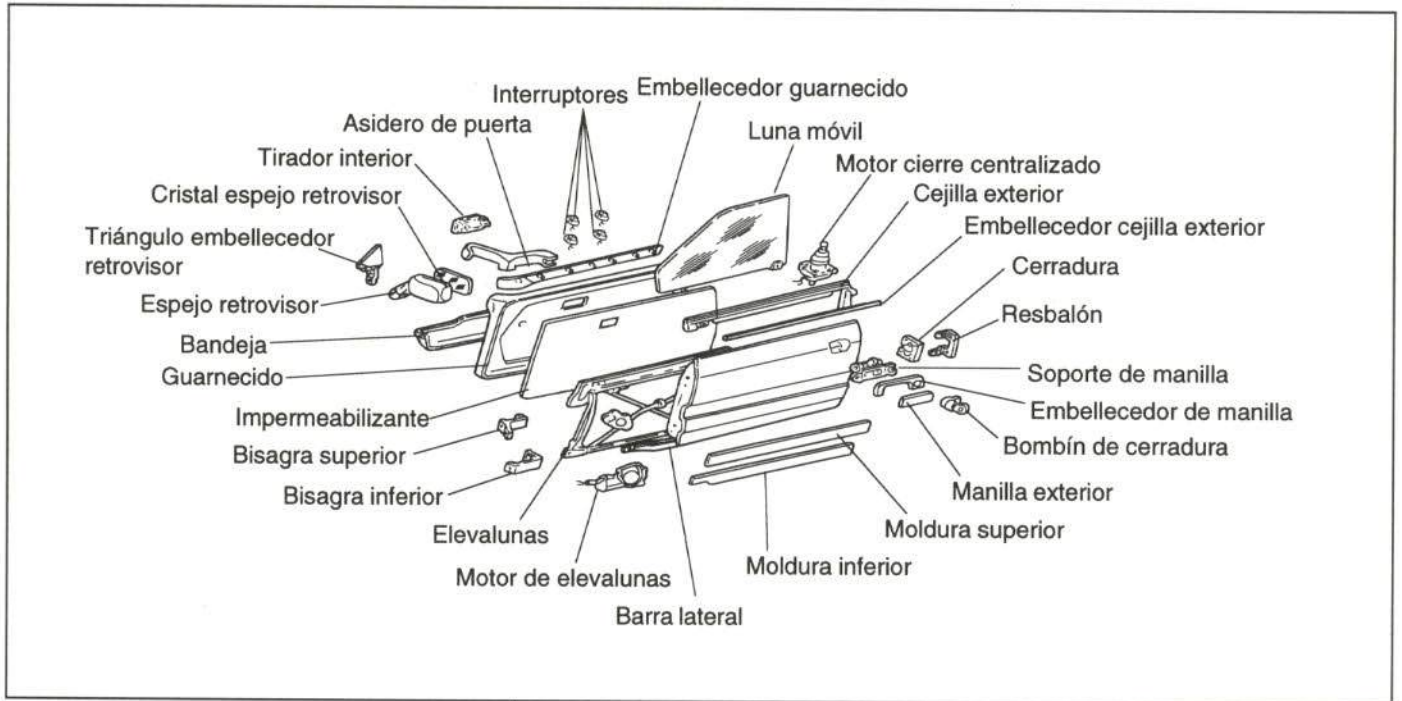


Figura 36.- Comercialización de la puerta delantera

### - Unión de la pieza

La puerta está unida al pilar mediante dos tornillos a cada bisagra.

### - Método de sustitución

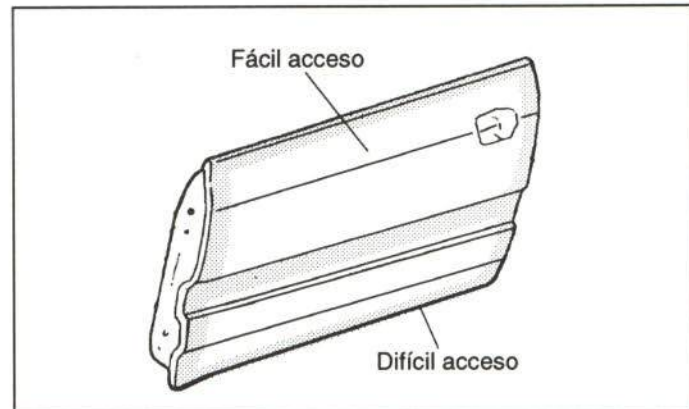
- Tapa de asidero (fijado por siete ballestillas y tres guías).
- Asidero (fijado por tres tornillos).
- Control de ventanas eléctricas (fijado por cinco clemas).
- Abridor (fijado por cuatro guías, un tornillo, un cable de cerradura y una grapa).
- Tapa del resbalón del centrador de puerta (fijado por dos tornillos).
- Guarnecido de puerta (fijado por nueve grapas y un tornillo).

- Retirar instalación eléctrica (fijada por dos grapas).
- Soporte de instalación eléctrica (fijado por dos guías y una ballestilla).
- Resbalón del cierre de puerta (fijado por tres tornillos).
- Conjunto luna-elevalunas - refuerzo superior de puerta (fijado por siete tornillos, cuatro tuercas, una grapa y una clema).
- Cejilla exterior (fijada por seis grapas y un pivote).
- Moldura de la cejilla exterior (fijada a presión).
- Espejo (fijado por dos tornillos y una clema).
- Instalación eléctrica de cerradura (fijada por tres grapas).
- Soporte de la instalación eléctrica (fijado por dos grapas a presión).
- Manilla (fijada por un tornillo y un frenillo de bombín).
- Bombín de cerradura (fijado por una clema y tres grapas).

- Cable de abridor interior (fijado por dos tornillos y una grapa).
- Cerradura (fijada por tres tornillos y una varilla a presión).
- Motor de cierre de puertas (fijado por tres tornillos una clema y tubo de aire a presión).
- Instalación eléctrica (fijada por once grapas y un fuelle pasacables a presión).
- Absorbedor de impactos laterales (fijado por una tuerca).
- Moldura exterior de puerta (fijada por seis tuercas).
- Barra contra impactos laterales (fijada por dos tornillos).
- Moldura inferior de puerta (fijada por diez grapas y una tapa deslizante).
- Bisagras superior e inferior (fijadas por dos tornillos cada una).
- Puerta delantera.

**- Accesibilidad**

En la figura 37 se muestran las zonas de diferente accesibilidad de la puerta.



**Figura 37.-** Accesibilidad de la puerta delantera

## 2.2.2. Estribo bajo puerta

### - Comercialización

El fabricante comercializa el estribo como pieza de recambio independiente.

### - Unión de la pieza

En la figura 38 se muestra la unión del estribo con el resto de la carrocería.

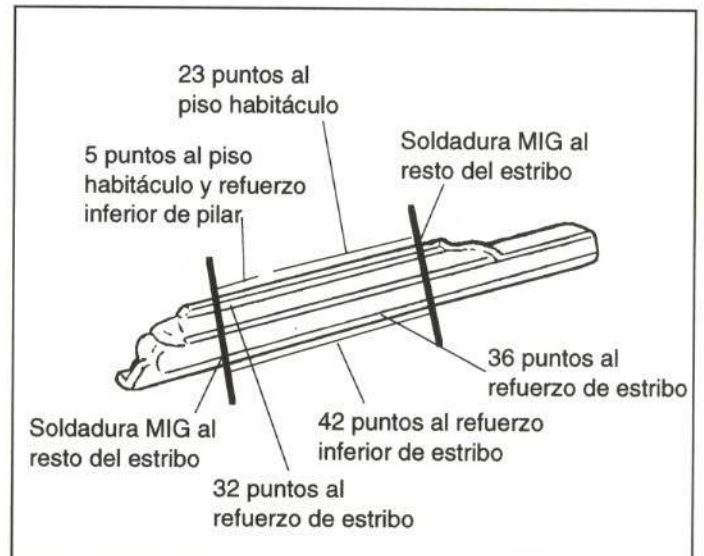


Figura 38.- Unión del estribo bajo puerta

### - Método de sustitución

- Moldura de entrada (fijada por dos tornillos)
- Goma contorno de puerta (fijada a presión).
- Moldura de estribo (pegada).
- Soporte inferior de cinturón (fijado por un tornillo).
- Tapones (fijados a presión).
- Estribo bajo puerta.

### - Accesibilidad

Este elemento presenta una configuración cerrada y, por lo tanto, no ofrece acceso para la reparación (figura 39).

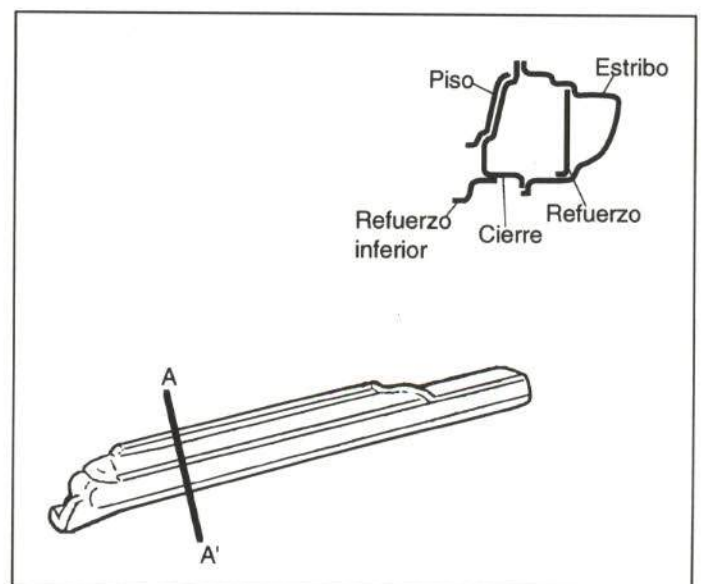
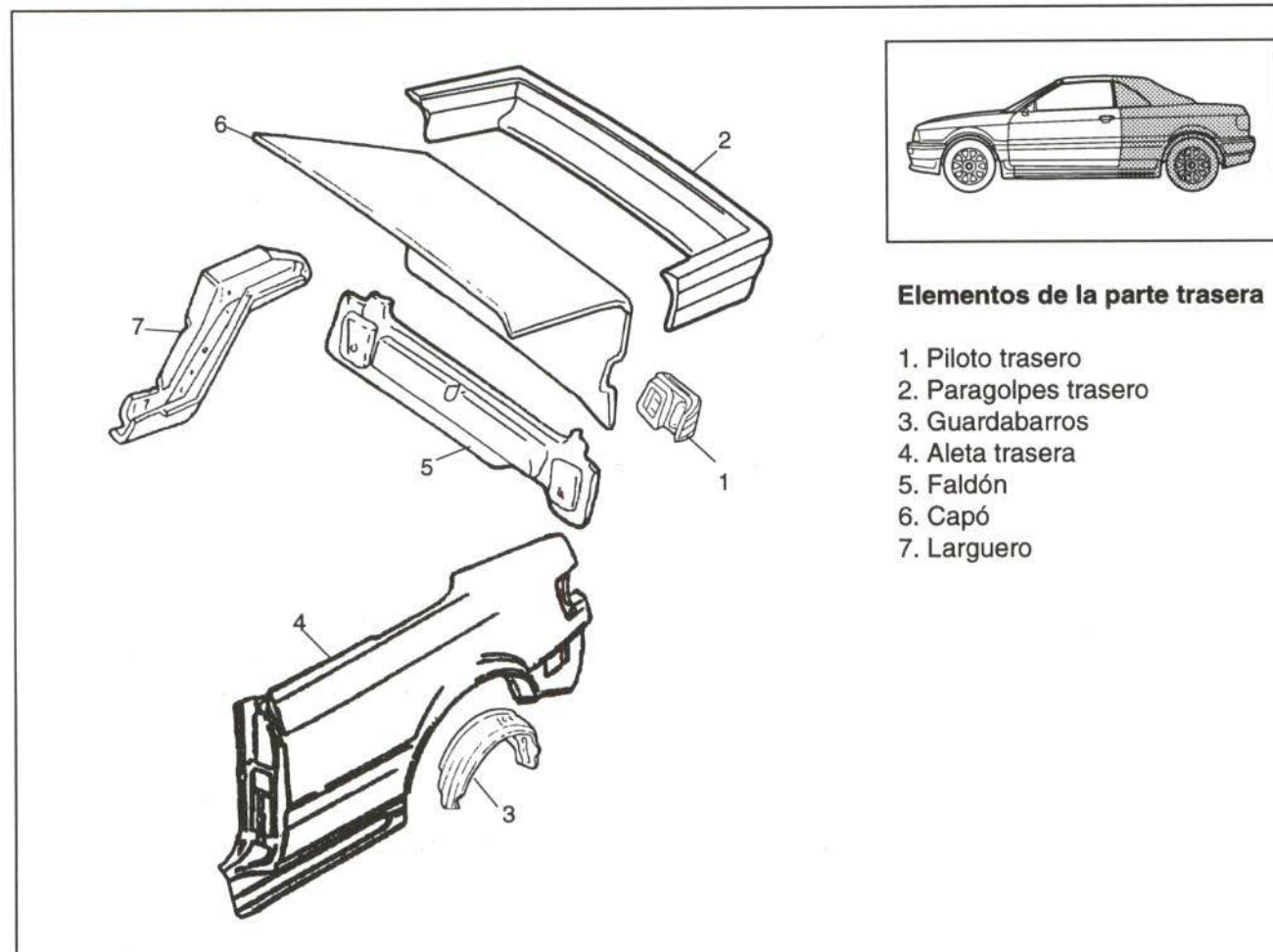


Figura 39.- Accesibilidad del estribo bajo puerta

## 2.3. PARTE TRASERA

En este apartado se analizan los elementos de la parte trasera del Audi Cabriolet que resultan afectados con frecuencia en un impacto trasero.



### Elementos de la parte trasera

1. Piloto trasero
2. Paragolpes trasero
3. Guardabarros
4. Aleta trasera
5. Faldón
6. Capó
7. Larguero

Figura 40.- Elementos de la parte trasera

### 2.3.1. Piloto trasero

#### - Comercialización

El fabricante comercializa el piloto trasero con luz antiniebla o sin ella.

#### - Unión de la pieza

En la figura 41 se muestra la unión de este elemento al resto de la carrocería.



Figura 41.- Unión del piloto trasero



*- Método de sustitución*

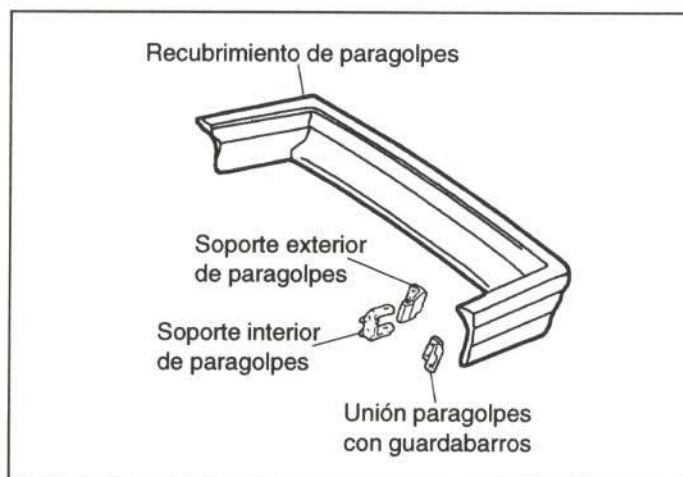
- Guarnecido de aleta trasera (fijado por dos tornillos).
- Piloto trasero (fijado por cuatro tuercas).

### 2.3.2. Paragolpes trasero

*- Comercialización*

El fabricante comercializa esta pieza como recambio independiente.

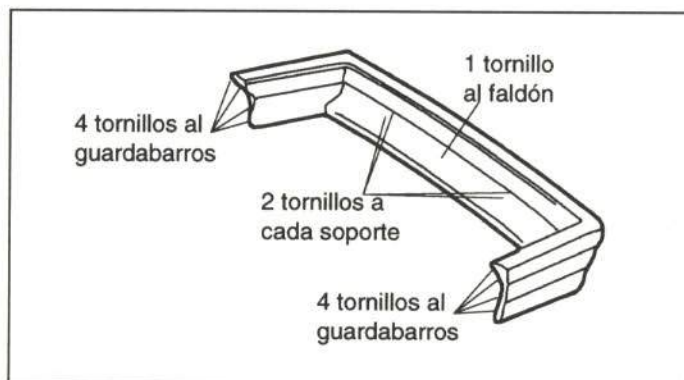
En la figura 42 se muestra el despiece de este elemento.



**Figura 42.-** Comercialización del paragolpes trasero

*- Unión de la pieza*

En la figura 43 se representa la unión del paragolpes con el resto de la carrocería.



**Figura 43.-** Unión del paragolpes trasero

*- Método de sustitución*

- Guarnecido superior de faldón (fijado por seis grapas).
- Guarnecido de piso maletero (fijado a presión).
- Guarnecido inferior de faldón.
- Paragolpes trasero.

### 2.3.3. Guardabarros trasero

*- Comercialización*

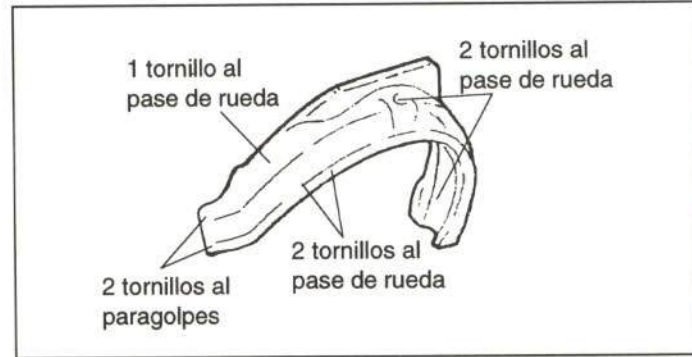
El fabricante comercializa esta pieza como recambio independiente.

**- Unión de la pieza**

En la figura 44 se muestra la unión de este elemento.

**- Método de sustitución**

Para la sustitución de esta pieza no será necesario desmontar ningún elemento adicional.

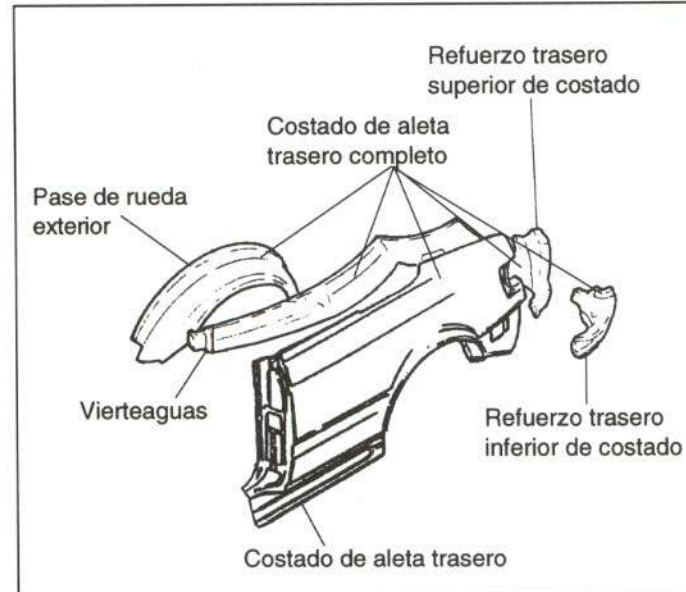


**Figura 44.-** Unión del guardabarros trasero

**2.3.4. Aleta trasera**

**- Comercialización**

La aleta se comercializa en conjunto con sus refuerzos y vierteaguas o como pieza independiente (figura 45).



**Figura 45.-** Comercialización de la aleta trasera

**- Unión de la pieza**

En la figura 46 se muestra la unión de la aleta con el resto de la carrocería.

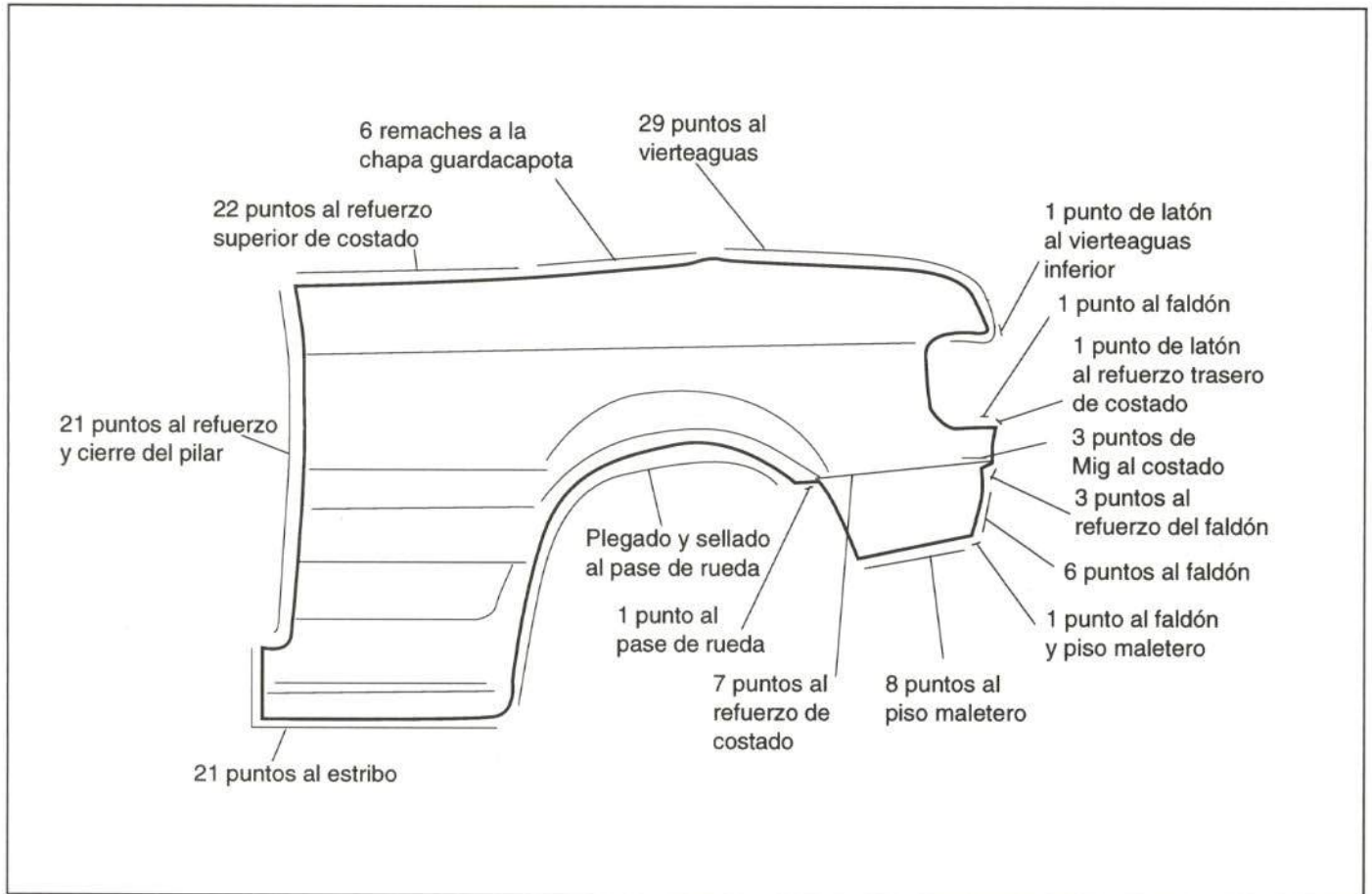


Figura 46.- Unión de la aleta trasera

### - Método de sustitución

#### Aleta izquierda:

- Guarnecido superior de faldón (fijado por seis grapas).
- Guarnecido de piso maletero (encajado).
- Rueda de repuesto y elevador (fijada por una tuerca).
- Guarnecido de aleta (fijado por dos grapas).
- Guarnecido inferior de faldón (fijado a presión).
- Guarnecido del fondo maletero (fijado por dos tornillos, cuatro grapas y una clema).
- Piloto trasero (fijado por cuatro tornillos y dos grapas).
- Contrapeso de aleta trasera izquierda (fijado por tres tornillos y una tuerca).
- Soporte y conector (fijados por dos tornillos y dos clemas).
- Antena (fijada por tres tornillos y una clema a presión).



- Retirar goma contorno de maletero (fijada a presión).
- Registro de salida del aire (pegado).
- Paragolpes trasero.
- Bisagra izquierda de capó (fijada por tres tornillos y dos clemas).
- Bisagra derecha de capó (fijada por dos tornillos y tres clemas).
- Guardabarros (fijado por cinco tornillos).
- Elevar capota
- Asiento trasero (fijado por dos tornillos).
- Respaldo de asiento trasero (fijado por dos tornillos).
- Lateral de respaldo (fijado por cuatro tornillos y una guía).
- Moldura de entrada (fijada por cinco grapas y dos tornillos).
- Cinturón delantero (fijado por cinco grapas y guarnecido a presión).
- Guarnecido lateral (fijado por seis tornillos y dos guías).
- Pretensor (fijado por un tornillo y una clema).
- Altavoz (fijado por cuatro tornillos y una clema).
- Extractor de aire (fijado por dos tornillos).
- Tapa registro de aleta (fijada por cuatro grapas).
- Moldura exterior (fijada por tres tacos a presión) (Es necesario desmontarla para acceder al tornillo de fijación del elevalunas trasero).
- Elevalunas trasero (fijado por tres tuercas y un tornillo).
- Cejilla de aleta trasera (fijada por cuatro grapas)

- Embellecedor de cejilla (fijado a presión).
- Goma contorno de caja de guardacapota.
- Moldura de estribo posterior (fijada por tres grapas correderas).
- Goma contorno de puerta (fijada a presión).
- Terminal de goma de aleta trasera (fijado por tres grapas).
- Resbalón de puerta (fijado por dos tornillos).
- Interruptor de luz (fijado por un tornillo y una clema).
- Moldura exterior de estribo (pegada y una grapa)
- Grapas y tapones
- Proteger capota e interior del vehículo.
- Rueda (fijada por cuatro tornillos).
- Aleta izquierda

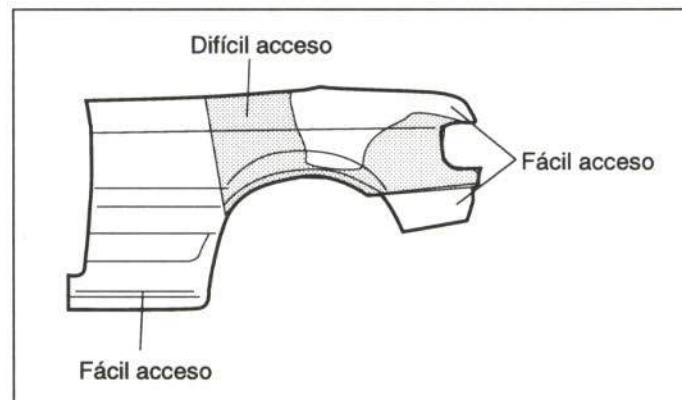
**Aleta derecha:**

Será necesario desmontar, además, los siguientes elementos:

- Depósito de combustible.
  - Vaciar combustible.
  - Tuberías de alimentación, retorno y goma protectora de combustible (por debajo de vehículo).
  - Guardapolvos y manguito de goma de la boca de llenado (fijados por dos tornillos y un aro de retención).
  - Tuberías auxiliares.
  - Tirantes de sujeción.
- Retirar compresor del mecanismo de elevación de capota (fijado por dos tuercas).
- Aleta trasera

**- Accesibilidad**

En la figura 47 se muestran las zonas con diferente accesibilidad de la aleta.



**Figura 47.- Accesibilidad de la aleta trasera**

### 2.3.5. Faldón trasero

#### - Comercialización

El fabricante comercializa este elemento como pieza de recambio independiente sin su refuerzo.

#### - Unión de la pieza

En la figura 48 se muestra la unión del faldón con el resto de la carrocería.

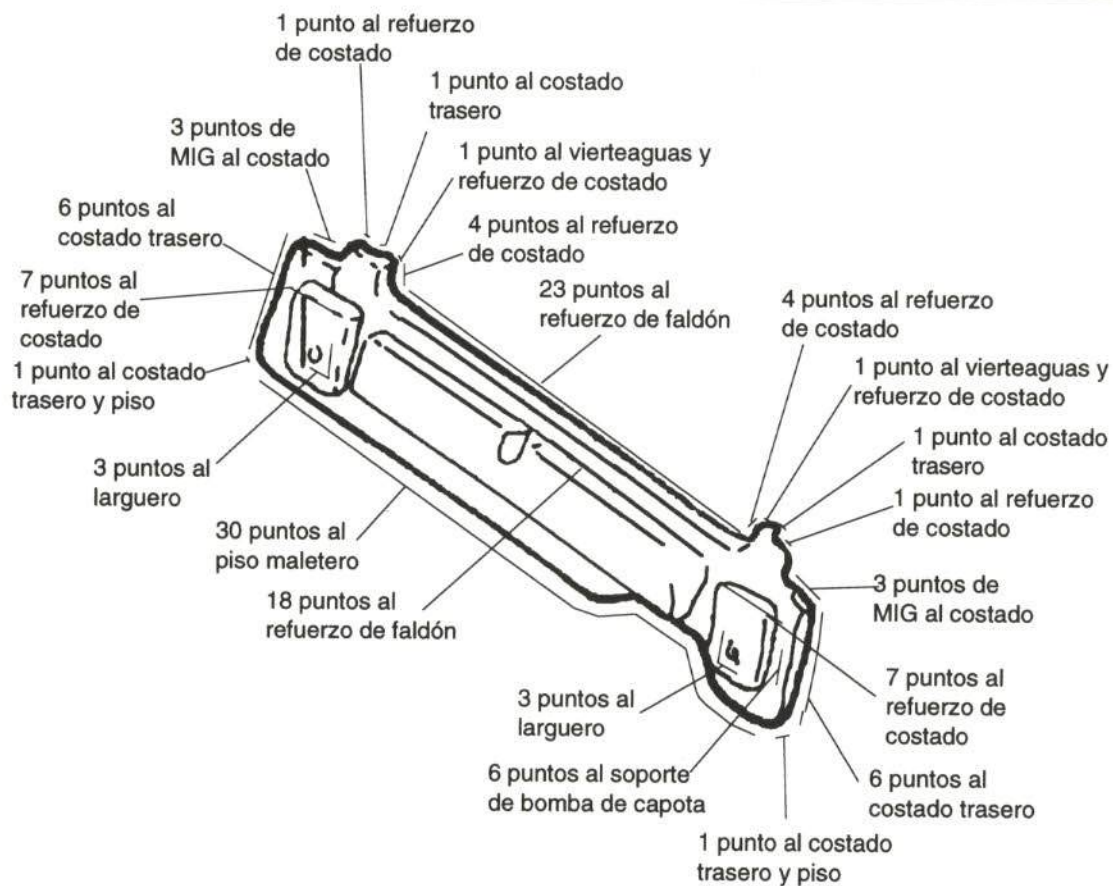


Figura 48.- Unión del faldón trasero

#### - Método de sustitución

- Guarnecido de faldón (parte superior) (fijado por seis grapas).
- Guarnecido de piso maletero
- Rueda y elevador de vehículo (fijado por una tuerca).
- Guarnecido de aleta (fijado por dos grapas).

- Guarnecido inferior de faldón.
- Guarnecido posterior de maletero (fijado por dos tornillos, cuatro grapas y una clema).
- Retirar goma contorno de maletero.
- Resbalón del capó (fijado por dos tornillos).
- Paragolpes trasero.
- Retirar compresor del mecanismo de elevación de capota (fijado por una tuerca y tres tornillos).
- Faldón trasero.

#### - *Accesibilidad*

En la figura 49 se muestran las diferentes zonas de accesibilidad del faldón trasero.

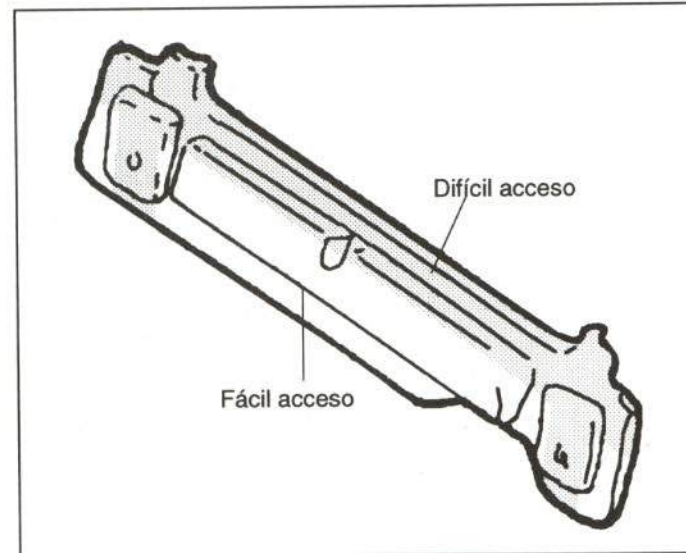


Figura 49.- Accesibilidad del faldón trasero

### 2.3.6. Capó trasero

#### - *Comercialización*

El fabricante comercializa el capó como pieza de recambio independiente.

#### - *Unión de la pieza*

El capó está unido a la carrocería mediante dos tornillos a cada bisagra y éstas mediante tres tornillos al verteaguas.

### - Método de sustitución

- Señal de averías (encajada y un tornillo).
- Soporte superior de señal de averías (fijado por una grapa).
- Soporte inferior de señal (fijado por dos tornillos).
- Guarnecido de capó (fijado por dos tornillos).
- Bombín de cerradura (fijado por dos tuercas, dos grapas y una clema).
- Motor de cierre centralizado (fijado por dos tornillos).
- Cerradura (fijada por dos tuercas y una clema).
- Interruptor de luz (fijado por una guía y una ballestilla).
- Placa de matrícula (fijada por dos tornillos).
- Conjunto pilotos traseros (fijados por diez tuercas, tres clemas y sellado).
- Dos pilotos de matrícula (fijados por dos tornillos y una clema cada uno).
- Instalación eléctrica.
- Grapas y tapones.
- Capó (dos tuercas a cada bisagra).
- Logotipo de AUDI (pegado).
- Capó.

### - Accesibilidad

En la figura 50 se muestra la accesibilidad del capó.

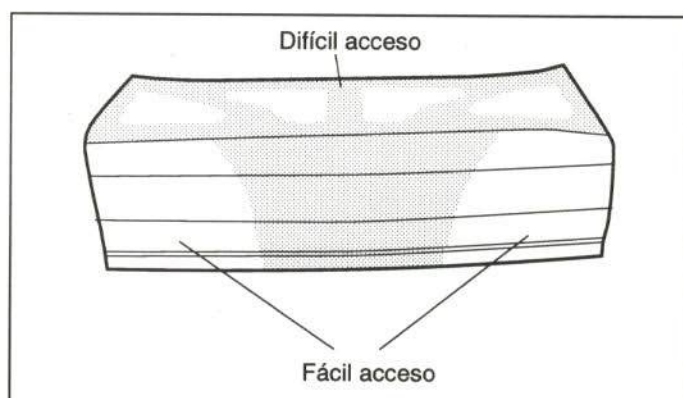


Figura 50.- Accesibilidad del capó trasero

## 2.3.7. Larguero trasero

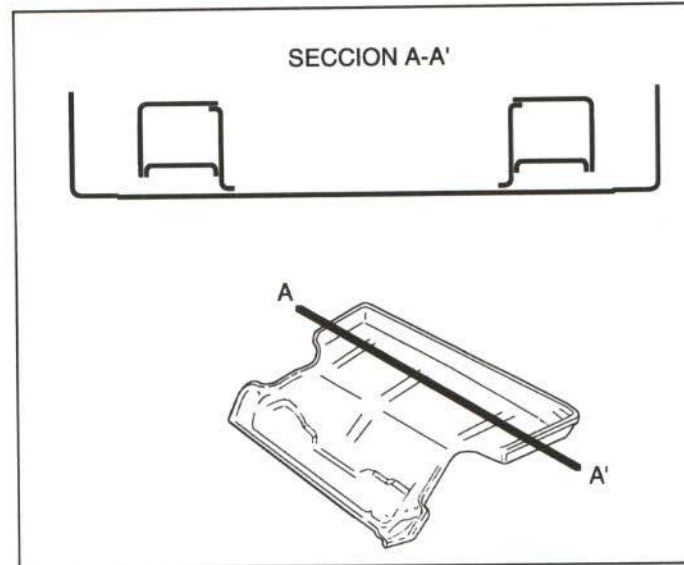
### - Comercialización

El fabricante comercializa el larguero junto con el piso maletero.



**- Accesibilidad**

Esta pieza tiene una configuración cerrada, por lo que su acceso es nulo (figura 51).



**Figura 51.-** Sección del larguero.

**2.4. CONJUNTO MECÁNICOS**

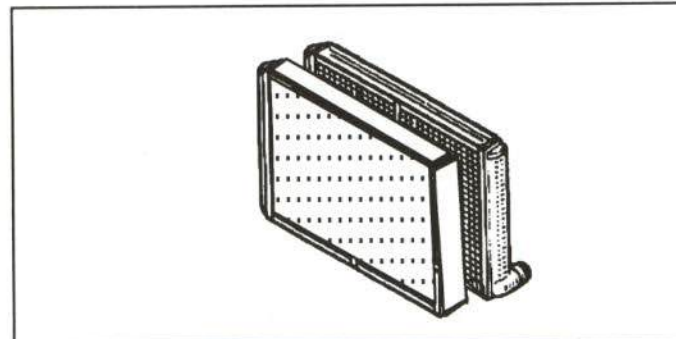
**2.4.1. Radiador y condensador**

**- Unión de la pieza**

El conjunto radiador-condensador está unido por dos tuercas a la travesa inferior y dos tornillos a la travesa superior.

**- Método de sustitución**

- Descargar aire acondicionado.
- Vaciar líquido refrigerante.
- Faros.
- Travesa delantera superior.
- Paragolpes.
- Bandeja protectora.
- Tuberías de freno.
- Retirar tuberías de dirección asistida.
- Tuberías del aire acondicionado.
- Manguito del radiador.
- Conectores, motoventilador y presostatos.
- Tuercas de sujeción de los radiadores.



**Figura 52.-** Radiador

## 2.4.2. Conjuntos mecánicos delanteros

### - Unión de la pieza

Una vez desmontados los accesorios que se detallan a continuación será necesario retirar dos tuercas de los apoyos del motor, dos tuercas de la cuna del motor y dos tornillos de los apoyos de la caja de cambios.

### - Método de sustitución

- Faros.
- Travesía delantera superior.
- Paragolpes.
- Bandeja inferior.
- Tuberías del freno.
- Tuberías de dirección asistida.
- Tuberías del aire acondicionado.
- Manguitos del radiador.
- Instalación eléctrica de motoventiladores y presostatos del aire acondicionado.
- Tuercas sujeción del radiador.
- Conjuntos mecánicos delanteros.

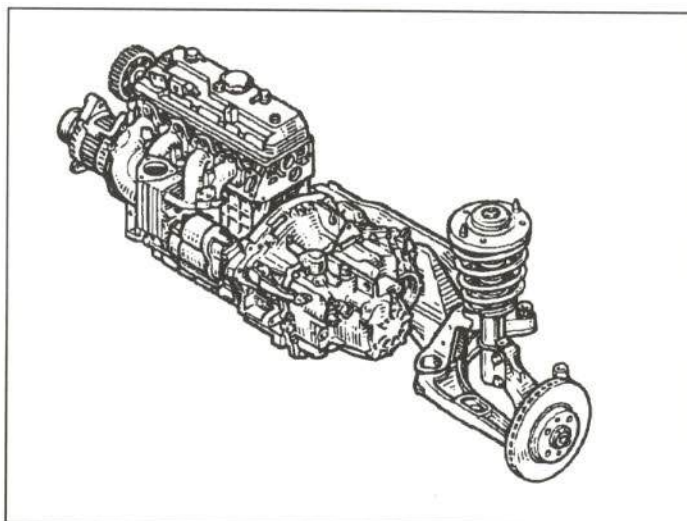


Figura 53.- Conjuntos mecánicos delanteros



