

CESVIMAP

Manual Descriptivo y de Reparabilidad 1996



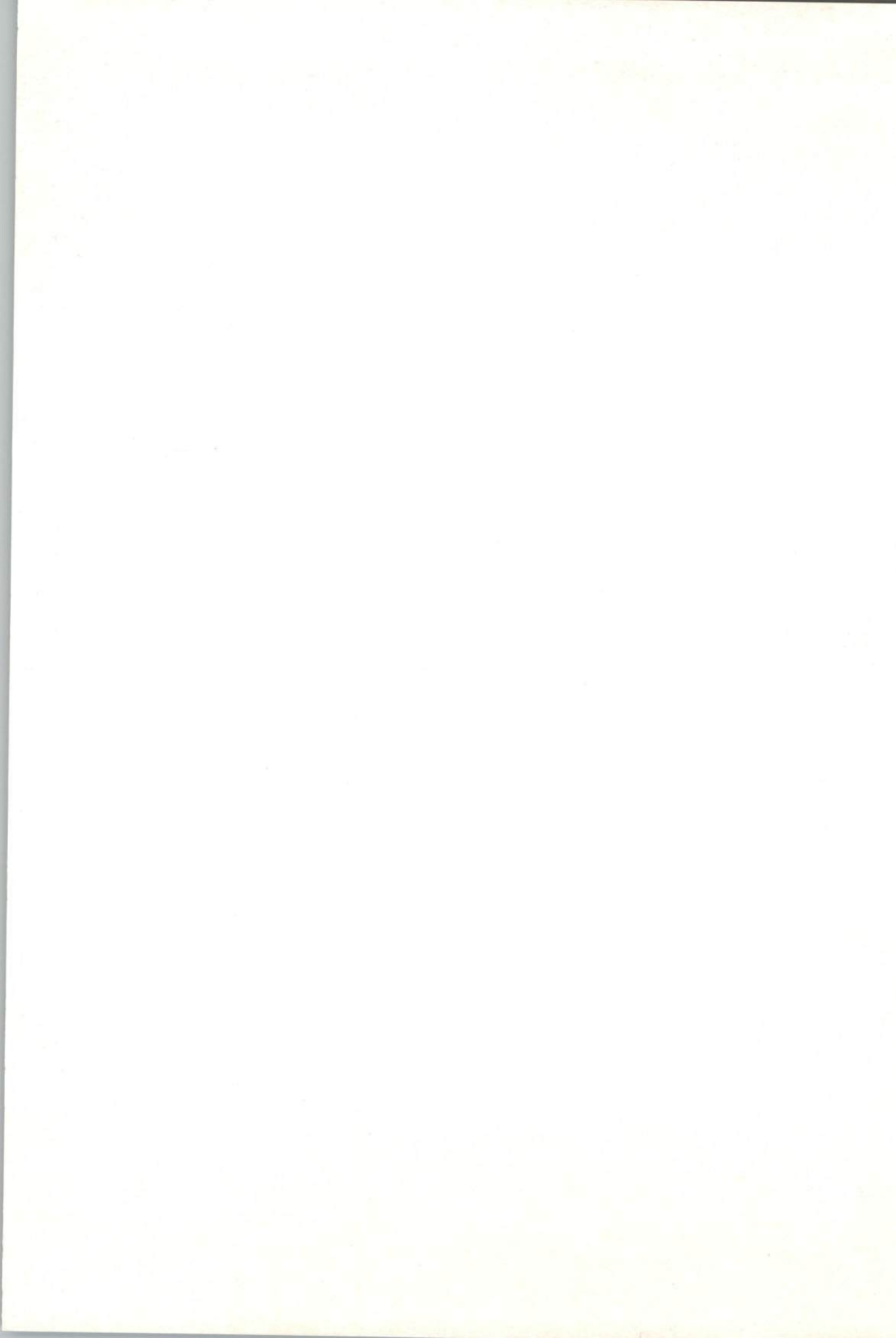
GILERA



Eagle



CESVIMAP
CENTRO DE EXPERIMENTACION Y SEGURIDAD VIAL MAPFRE



MANUAL DESCRIPTIVO Y DE REPARABILIDAD

GILERA EAGLET

- DESCRIPCIÓN BÁSICA
- ANÁLISIS DE REPARABILIDAD

AVILA, 12 DE FEBRERO DE 1986

OLIVERA MARTÍN

DEPARTAMENTO DE
ANÁLISIS DE LOS DATOS

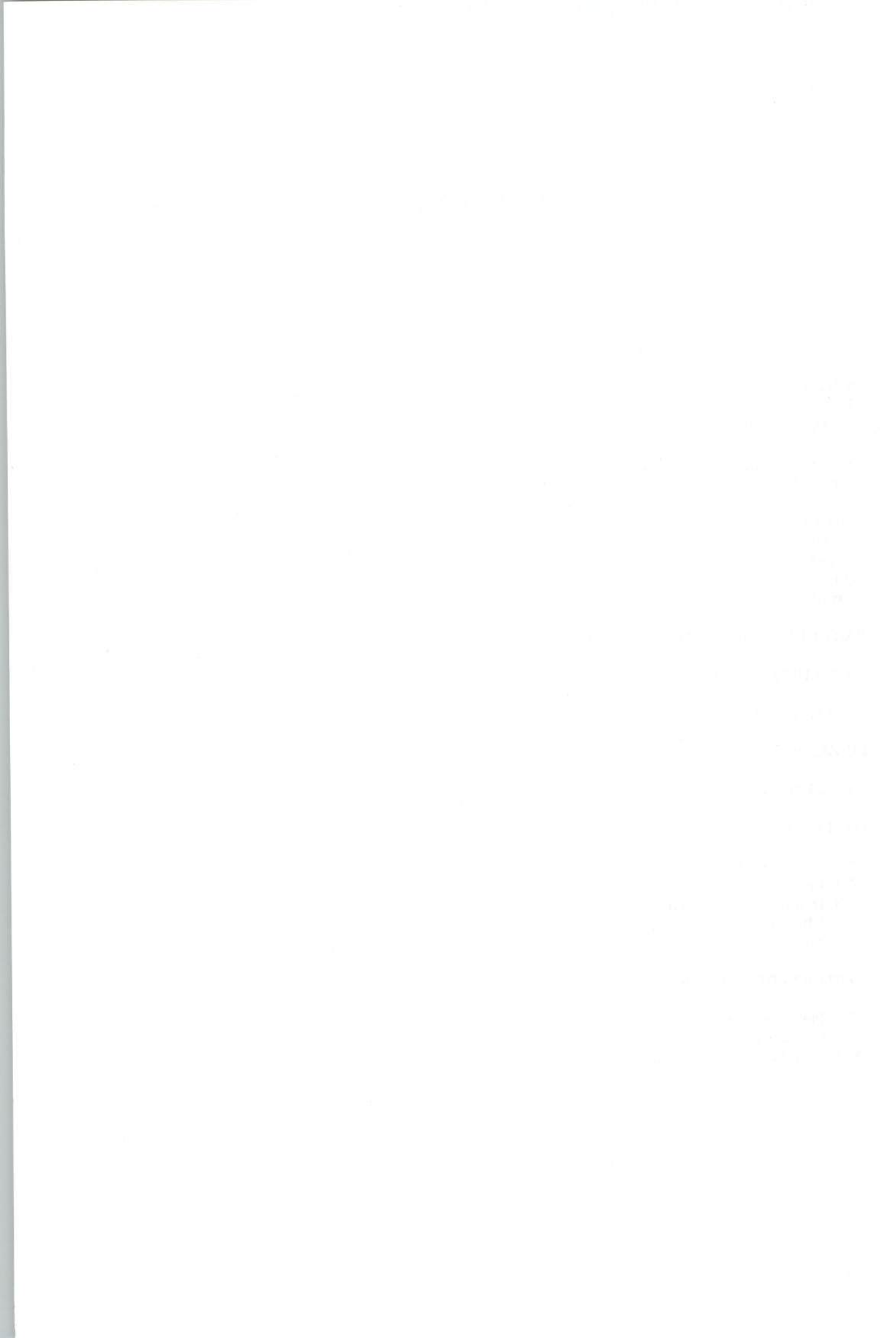
AVILA, 12 DE FEBRERO DE 1986

© CESVIMAP, 1988
(Todos los derechos reservados)

Impreso en España
MIJAN, Artes Gráficas. Avila.
Depósito Legal: AV. 121-1986

SUMARIO

	<u>Página</u>
INTRODUCCIÓN	5
1. FICHA TÉCNICA	6
Motor	6
Embrague	6
Transmisión	6
Suspensión	6
Frenos	6
Ruedas	6
Dimensiones	7
Límites de servicio	8
2. PARTICULARIDADES DE LA MOTOCICLETA	9
3. FICHA DE MEDIDAS	10
4. IDENTIFICACIÓN	11
5. PIEZAS DE PLÁSTICO	12
6. PIEZAS METÁLICAS	13
7. DESPIECE	14
7.1 Parte delantera	14
7.2 Parte trasera	17
7.3 Instalación eléctrica	19
7.4 Chasis	20
7.5 Motor	21
8. MÉTODOS DE TRABAJO	25
8.1 Piezas exteriores	25
8.2 Conjunto motor	34
8.3 Chasis	35



INTRODUCCIÓN

El parque nacional de motocicletas se ha visto notablemente incrementado en los últimos años, aumentando, de forma paralela, la demanda de información sobre estos vehículos, tanto por parte del sector tasador como del reparador. CESVIMAP, consciente de este crecimiento, crea un DEPARTAMENTO DE MOTOCICLETAS, entre cuyas actividades se encuentra la elaboración de MANUALES DESCRIPTIVOS Y DE REPARABILIDAD.

Estos manuales ofrecen una amplia información sobre las características

técnicas y de identificación de la motocicleta objeto del estudio, elementos que la constituyen y criterios para su reparación.

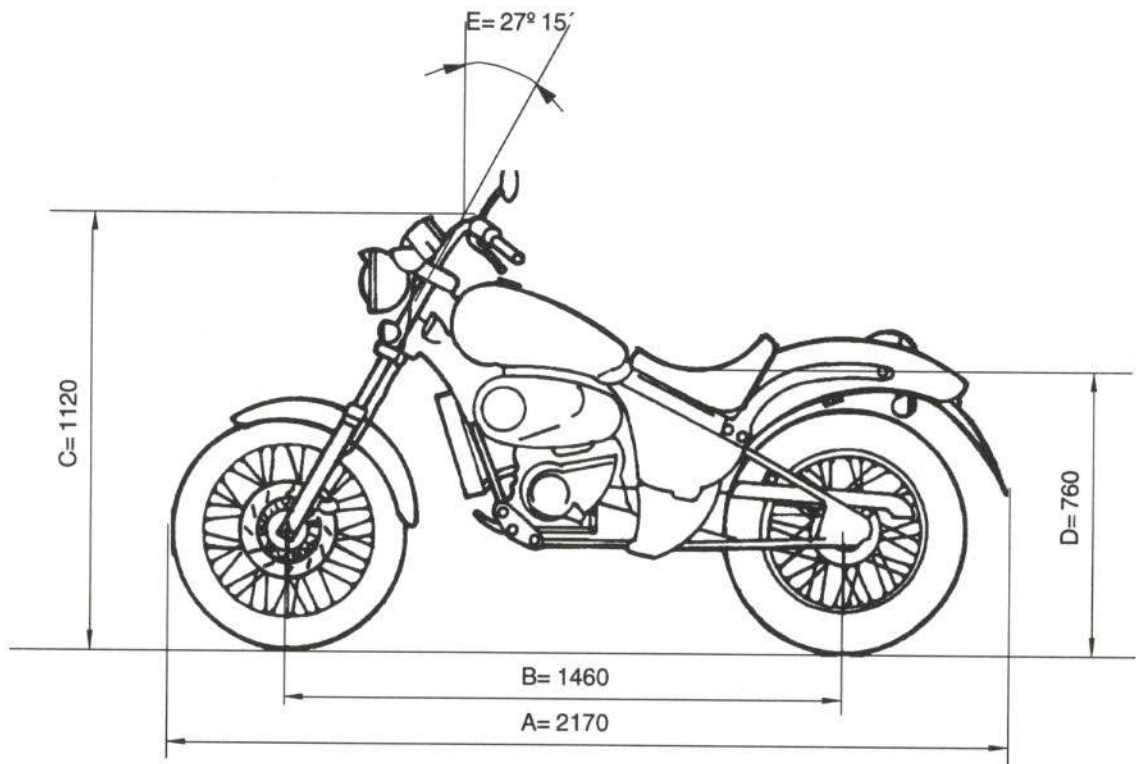
La base técnica para la redacción de los MANUALES es una minuciosa labor de investigación y análisis de los diferentes componentes de la motocicleta, siguiendo para ello métodos de trabajo análogos a los empleados hasta ahora por CESVIMAP en automóviles y contando con los útiles y equipos precisos.

1. FICHA TÉCNICA

<p>MOTOR</p> <p>Tipo</p> <p>Sistema de refrigeración</p> <p>Diámetro x Carrera</p> <p>Relación de compresión</p> <p>Sistema de carburación</p> <p>Sistema de arranque</p> <p>Sistema de encendido</p> <p>Avance al encendido</p> <p>Lubricación</p> <p>Aceite mezcla:</p> <p style="padding-left: 20px;">tipo</p> <p style="padding-left: 20px;">capacidad</p> <p>Aceite cambio y transmisión:</p> <p style="padding-left: 20px;">tipo</p> <p style="padding-left: 20px;">capacidad</p> <p>Combustible:</p> <p style="padding-left: 20px;">tipo</p> <p style="padding-left: 20px;">capacidad</p> <p>EMBRAGUE</p> <p>Tipo</p> <p>TRANSMISIÓN</p> <p>Primaria</p> <p>Secundaria</p> <p>SUSPENSIÓN</p> <p>Delantera</p> <p>Trasera</p> <p>FRENOS</p> <p>Delantero</p> <p>Trasero</p> <p>RUEDAS</p> <p>Delantera</p> <p>Trasera</p>	<p>Monocilíndrico, 2 tiempos</p> <p>Refrigeración líquida</p> <p>39 x 41,8 mm</p> <p>12,5 : 1</p> <p>1 carburador Dell'Orto SHA 14/12 N</p> <p>Eléctrico</p> <p>Electrónico CDI</p> <p>Fijo a 18°</p> <p>Engrase separado por bomba</p> <p>AGIP 2T Racing Plus</p> <p>1,6 l</p> <p>AGIP SAE 15W/40</p> <p>0,5 l</p> <p>Gasolina super o sin Pb (min 95)</p> <p>12 l</p> <p>Multidisco bañado en aceite</p> <p>Engranajes de dientes rectos de 6 relaciones</p> <p>Por cadena.</p> <p>Horquilla telescópica</p> <p>Horquilla oscilante con amortiguador central oleoneumático.</p> <p>Monodisco 240 mmØ con pinza de doble pistón</p> <p>Monodisco 220 mmØ con pinza de un pistón</p> <p>2,5-18" 51S</p> <p>120/90 - 16" 63S</p>
--	---

DIMENSIONES

En la figura 1 se presentan las medidas más significativas del ciclomotor GILERA EAGLET.



A. Longitud máxima	2.170 mm
B. Distancia entre ejes	1.460 mm
C. Altura máxima	1.120 mm
D. Altura del sillín	760 mm
E. Ángulo de avance	27° 15'

Figura 1.- Dimensiones

LÍMITES DE SERVICIO

LLANTA DELANTERA

Máxima excentricidad axial	2 mm
Máxima excentricidad radial.....	2 mm

LLANTA TRASERA

Máxima excentricidad axial	2 mm
Máxima excentricidad radial.....	2 mm

NEUMÁTICO DELANTERO

Límite de uso.....	1,5 mm
--------------------	--------

NEUMÁTICO TRASERO

Límite de uso.....	1,5 mm
--------------------	--------

EJES DE RUEDAS

Flecha máxima admitida	0,20 mm
------------------------------	---------

DISCO DE FRENO DELANTERO

Espesor del disco	4 mm
Excentricidad máxima admitida	0,15 mm
Límite de servicio	3,2 mm

DISCO DE FRENO TRASERO

Espesor del disco	4 mm
Excentricidad máxima admitida	0,15 mm
Límite de servicio	3,2 mm

BARRA DE AMORTIGUADOR

Flecha máxima admitida	0,20 mm
------------------------------	---------

2. PARTICULARIDADES DE LA MOTOCICLETA

- Los adhesivos del depósito van colocados sobre la pintura y no están barnizados por encima, por lo que se pueden deteriorar muy fácilmente si se derrama gasolina al repostar.
- La maneta del freno delantero no dispone de interruptor, por lo que no se enciende la luz de freno, si sólo usamos ese freno.
- Solamente dispone de luz de posición y luz de carretera, careciendo de luz de cruce.
- Los amortiguadores delanteros no son iguales entre sí, ya que el derecho dispone solamente del muelle y el aceite, sin incorporar sistema hidráulico de amortiguación. Tampoco es igual la cantidad de aceite que debe llevar cada amortiguador:

Derecho: 300 c.c.

Izquierdo: 200 c.c.

- El manillar va montado sobre silentblocks, lo que hace que no quede completamente rígido en su anclaje.

3. FICHA DE MEDIDAS

Las deformaciones que pueda sufrir una motocicleta en sus elementos portantes (chasis) deben ser controladas en bancada mediante la verificación de las cotas de una serie de puntos. De otro modo, su seguridad activa podría verse disminuida.

En la figura 2 se representan las principales cotas del chasis del ciclomotor GILERA EAGLET.

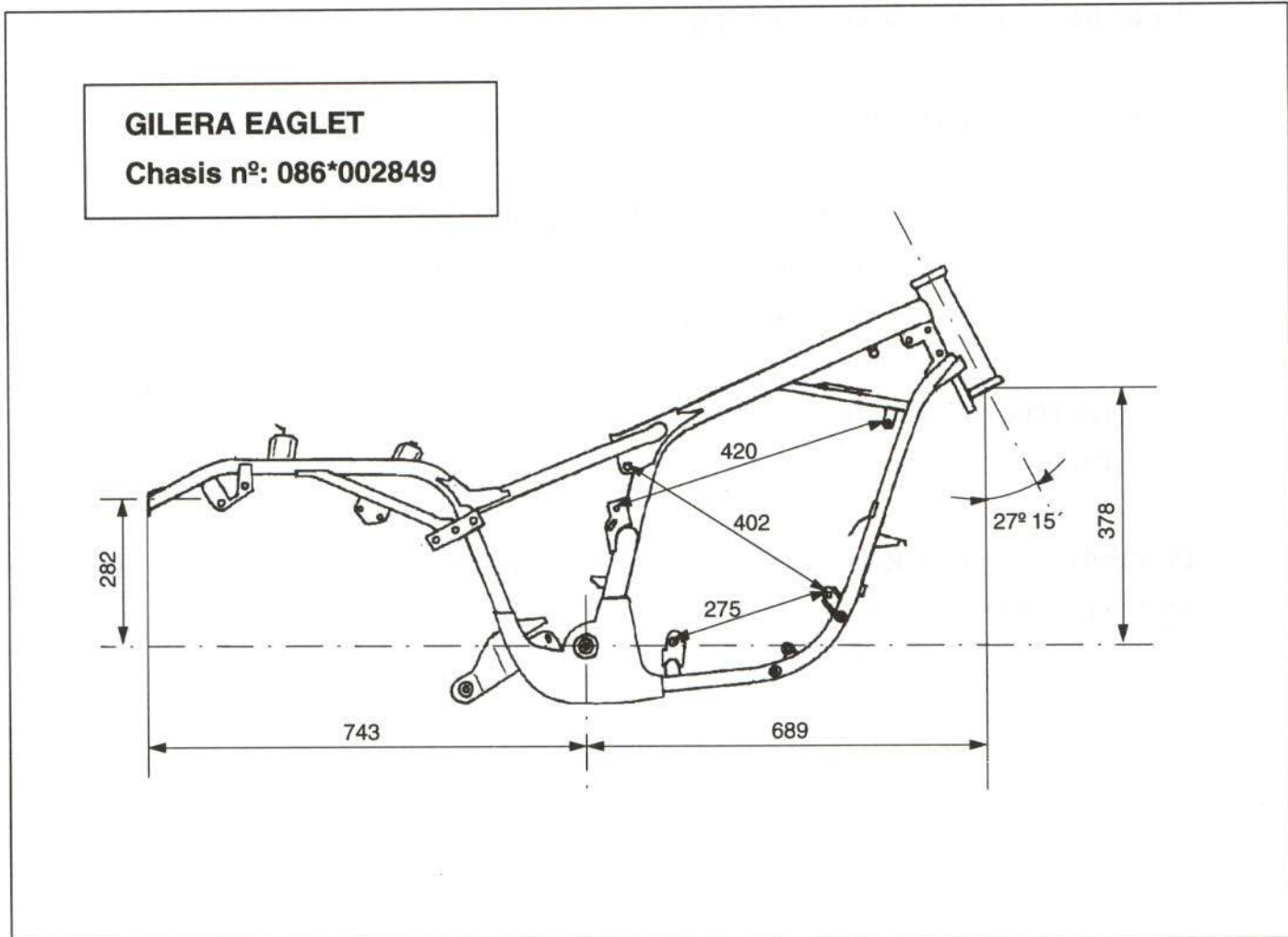


Figura 2.- Medidas de bancada

4. IDENTIFICACIÓN

En la figura 3 se muestra la situación del número de motor y el número de chasis. Estos números son importantes para el registro del ciclomotor y para la petición de recambios.

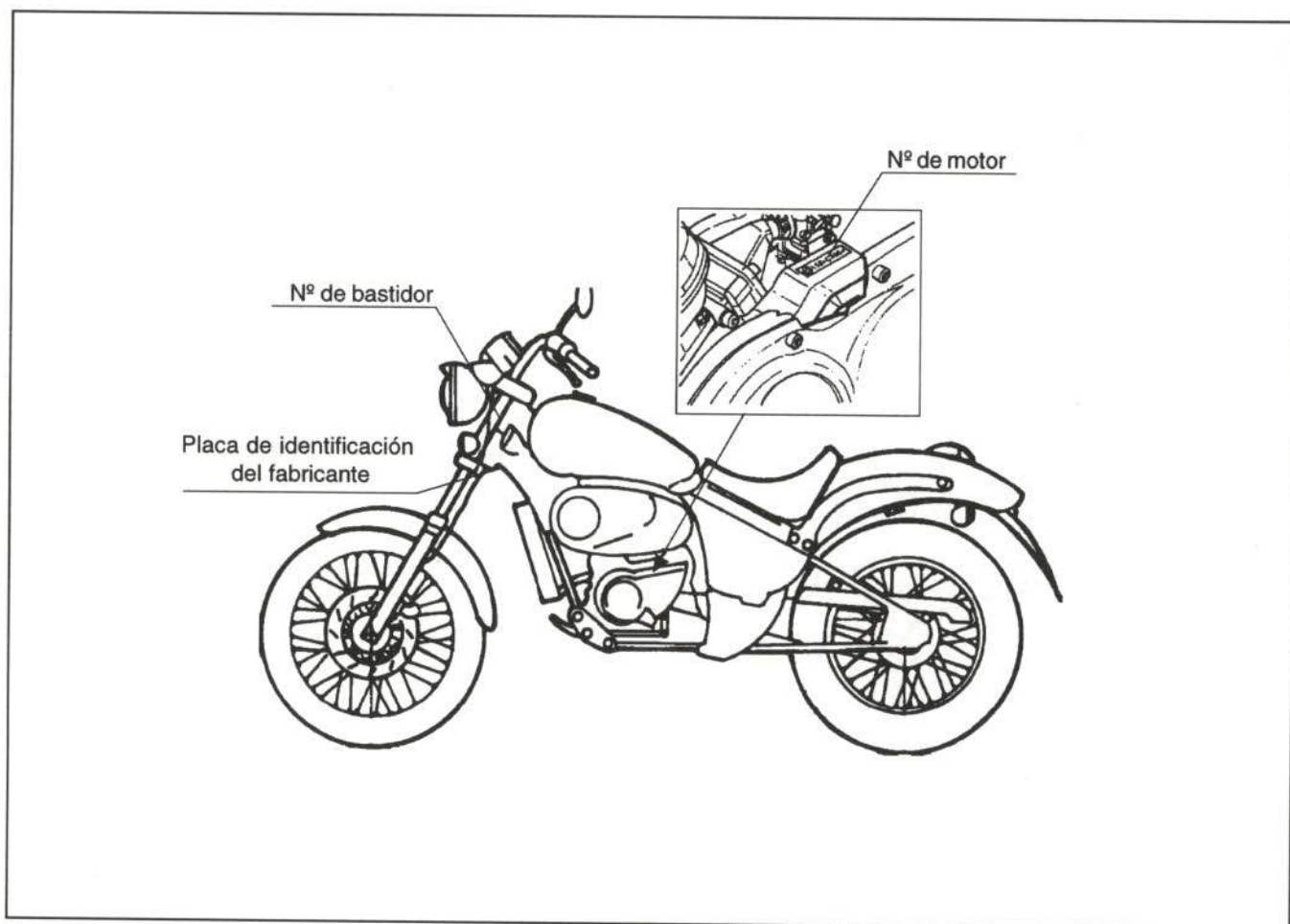
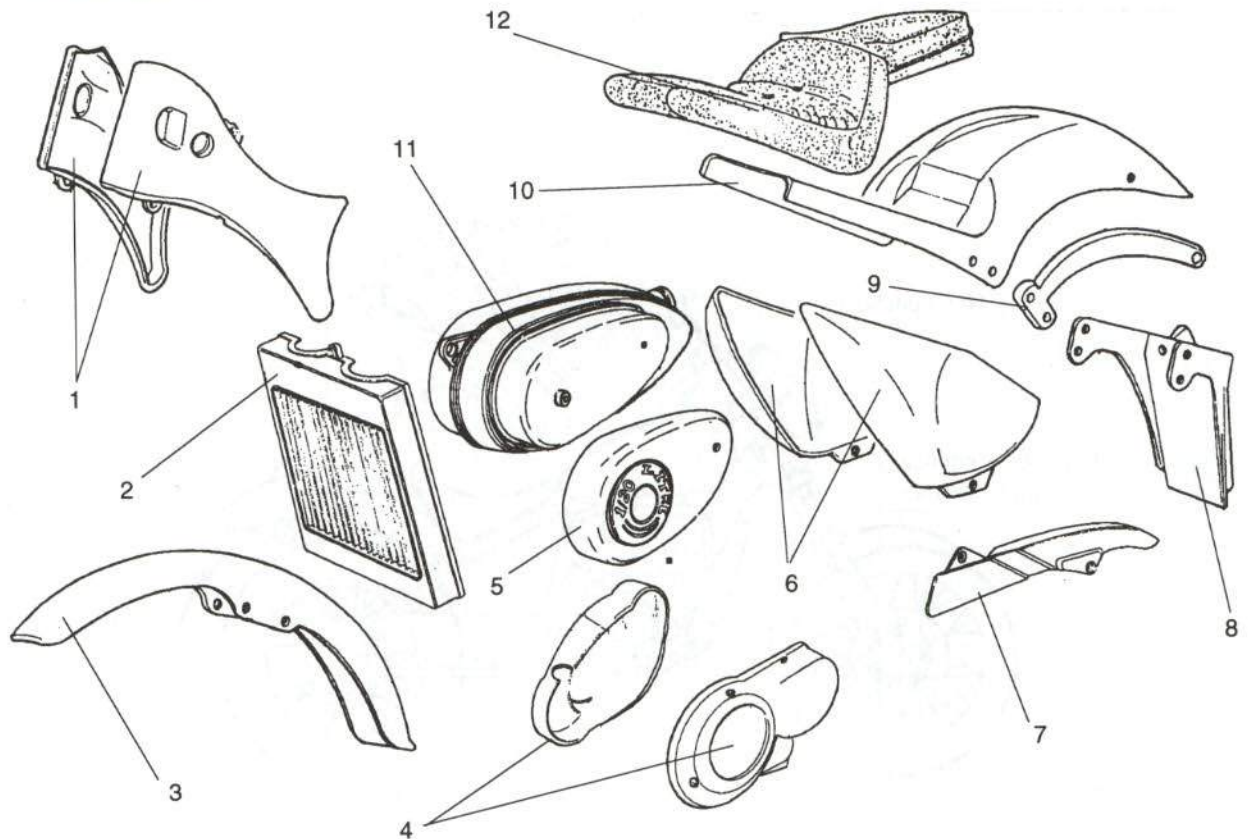


Figura 3.- Situación de las placas de identificación

5. PIEZAS DE PLÁSTICO

Entre las piezas utilizadas en la construcción del ciclomotor GILERA EAGLET se encuentran las fabricadas con material plástico.

En la figura 4 se muestran dichas piezas y su composición o material afín.



1. Cubredirección >ABS<
2. Cuberradiador >ABS<
3. Guardabarros delantero >PP<
4. Tapas de motor >ABS<
5. Tapa caja de filtro de aire >ABS< metalizado
6. Tapas laterales >ABS<
7. Cubrecadena >PP<
8. Portamatrículas >PP<
9. Moldura trasera >ABS< metalizado
10. Guardabarros trasero >ABS<
11. Caja filtro de aire >PP + 25% BARITE<
12. Asiento >PP + PVC<

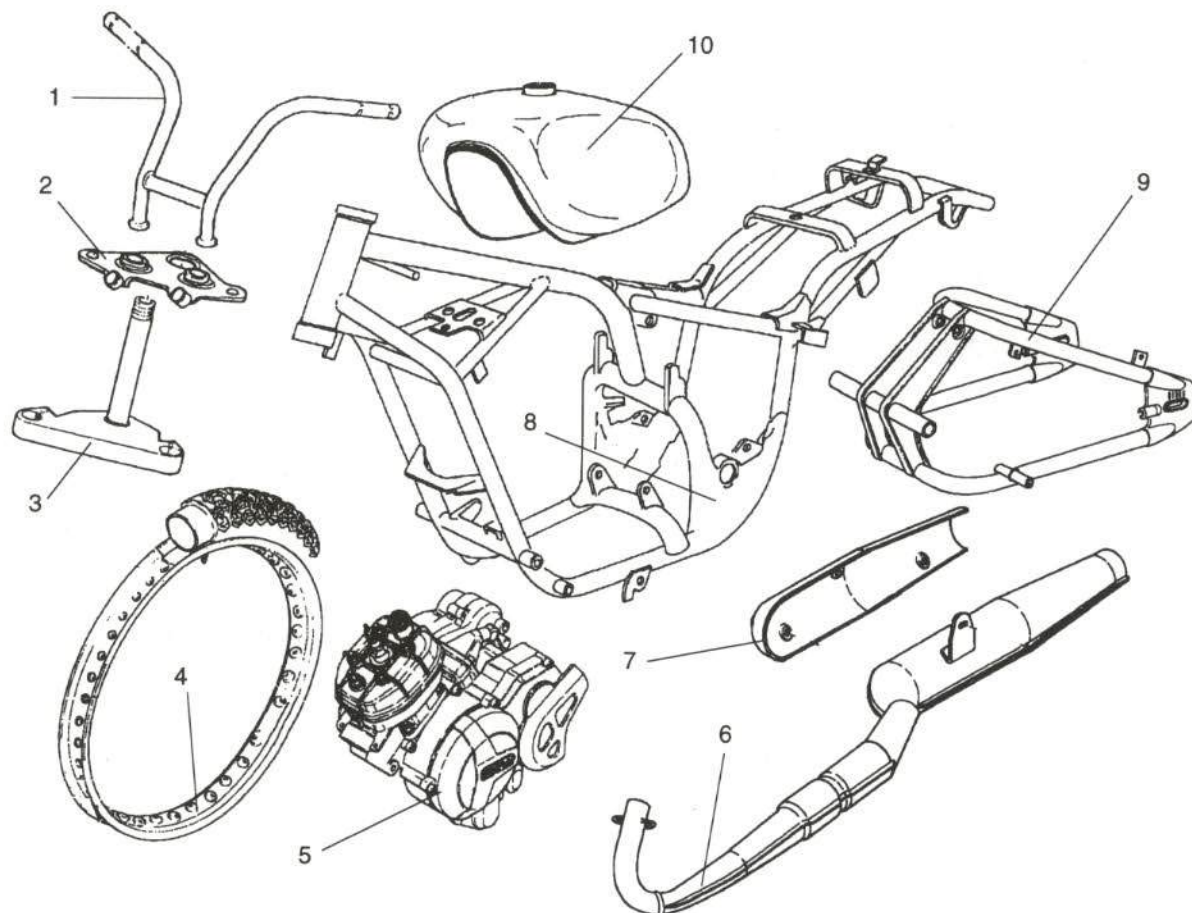
Abreviaturas empleadas

>PP<	Polipropileno
>ABS<	Acrilonitrilo butadieno estireno
>PVC<	Cloruro de polivinilo

Figura 4.- Piezas de material plástico

6. PIEZAS METÁLICAS

En la figura 5 se muestran las principales piezas metálicas y los materiales empleados en su fabricación.



1. Manillar (acero)
2. Tija superior (acero)
3. Tija inferior (aluminio)
4. Llanta (acero)
5. Conjunto motor (cárteres) (aluminio)
6. Escape (acero)
7. Protector de escape (acero)
8. Chasis (acero)
9. Basculante (acero)
10. Depósito (acero)

Figura 5.- Piezas metálicas

7. DESPIECE

A continuación se detallan las piezas más importantes del ciclomotor GILERA EAGLET, que comercializa el fabricante, así como su número de referencia.

Este número debe ser tomado como guía ilustrativa, ya que puede sufrir variaciones, en función del modelo, color y antigüedad del ciclomotor. Cuando aparece un asterisco (*) junto a la referencia, indica un bajo coste.

7.1. PARTE DELANTERA

7.1.1. Piezas exteriores

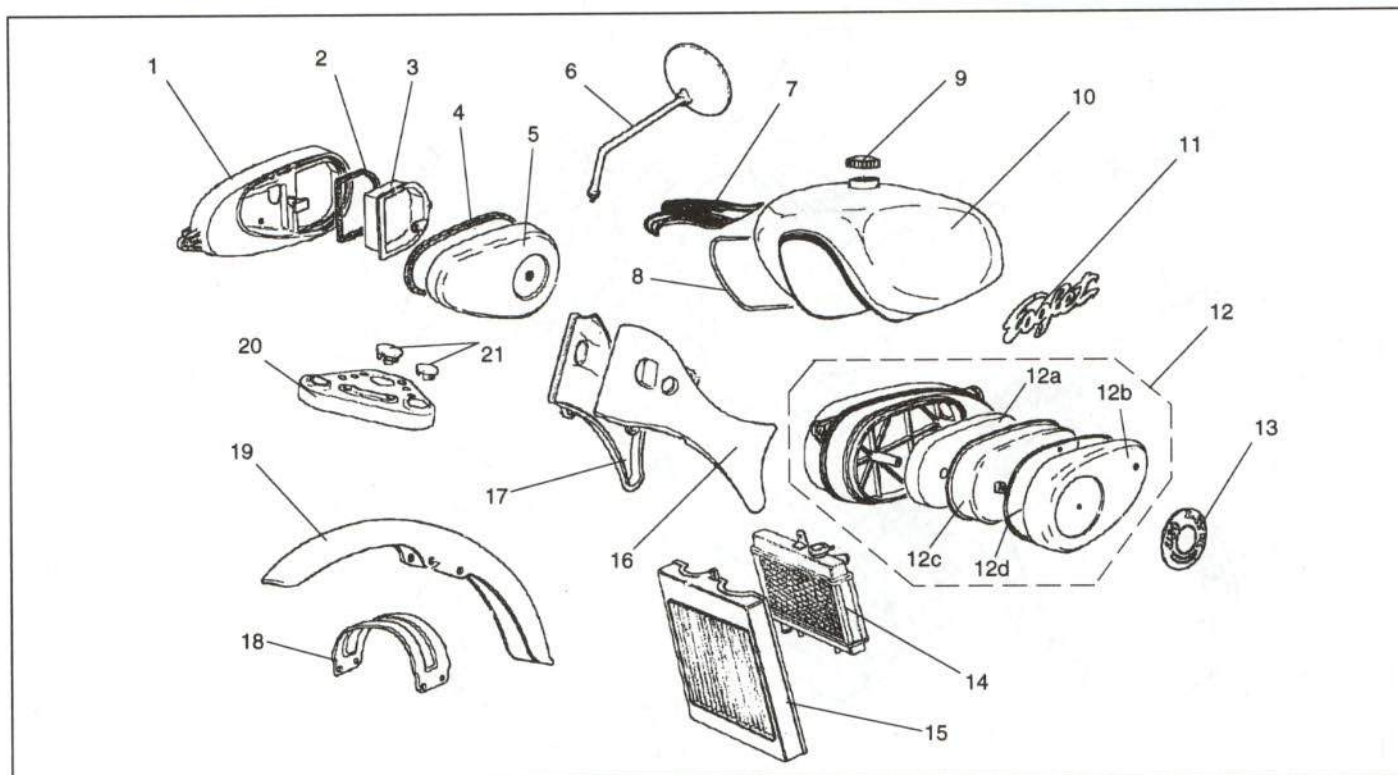


Figura 6.- Despiece de las piezas exteriores

<u>Piezas</u>	<u>Referencia</u>	<u>Piezas</u>	<u>Referencia</u>
1. Caja portaherramientas	463558*	12a. Elemento filtrante	432561
2. Junta	463550*	12b. Tapa cromada	432556
3. Tapa de bujía	463547*	12c. Tapa interior	432555
4. Junta	463559*	12d. Junta	433699
5. Tapa caja herramientas	463551*	13. Adhesivo	433615
6. Espejo retrovisor	463549	14. Radiador de agua	463170
7. Aguila adorno derecho	463628*	15. Protector del radiador (azul)	464099
Aguila adorno izquierdo	463633*	16. Cubredirección izquierdo	464066*
8. Cinta decorativa	463617	17. Cubredirección derecho	464067*
9. Tapón del depósito de gasolina	463565*	18. Puente de horquilla	463180*
10. Depósito de gasolina	464080*	19. Guardabarros delantero (azul)	464065*
11. Calca depósito (azul)	463611*	20. Tapa tija superior	463165
12. Caja filtro de aire	432552	21. Tapón	463151*

7.1.2. Eje delantero

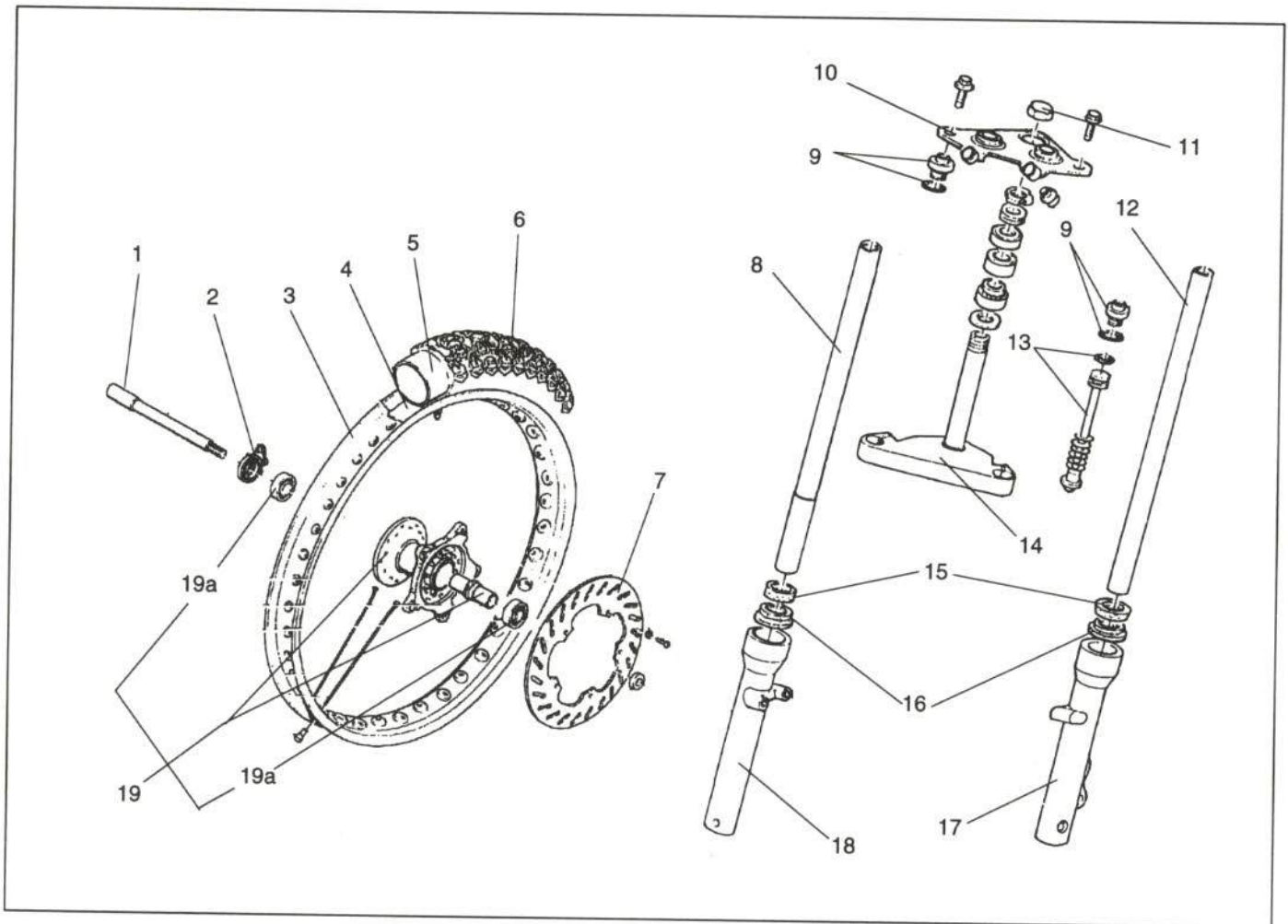


Figura 7.- Despiece del eje delantero

<u>Piezas</u>	<u>Referencia</u>	<u>Piezas</u>	<u>Referencia</u>
1. Eje de rueda delantera	463096*	11. Tuerca de dirección	463106
2. Piñón cuentakilómetros	463105*	12. Barra de amortiguador izquierdo	344910
3. Llanta delantera	329171*	13. Hidráulico izquierdo	344911
4. Banda protectora	328192*	14. Tija inferior	344908
5. Cámara	463138	15. Retén de aceite del amortiguador	344913
6. Neumático	463123	16. Guardapolvos	344914
7. Disco de freno delantero	463095*	17. Botella de amortiguador izquierdo	344915
8. Barra de amortiguador derecho	344912	18. Botella de amortiguador derecho	344916
9. Tapón de amortiguador	344909	19. Conjunto buje rueda delantera	463125
10. Tija superior	463171	19a. Cojinete	327187

7.1.3. Instrumentación y manillar

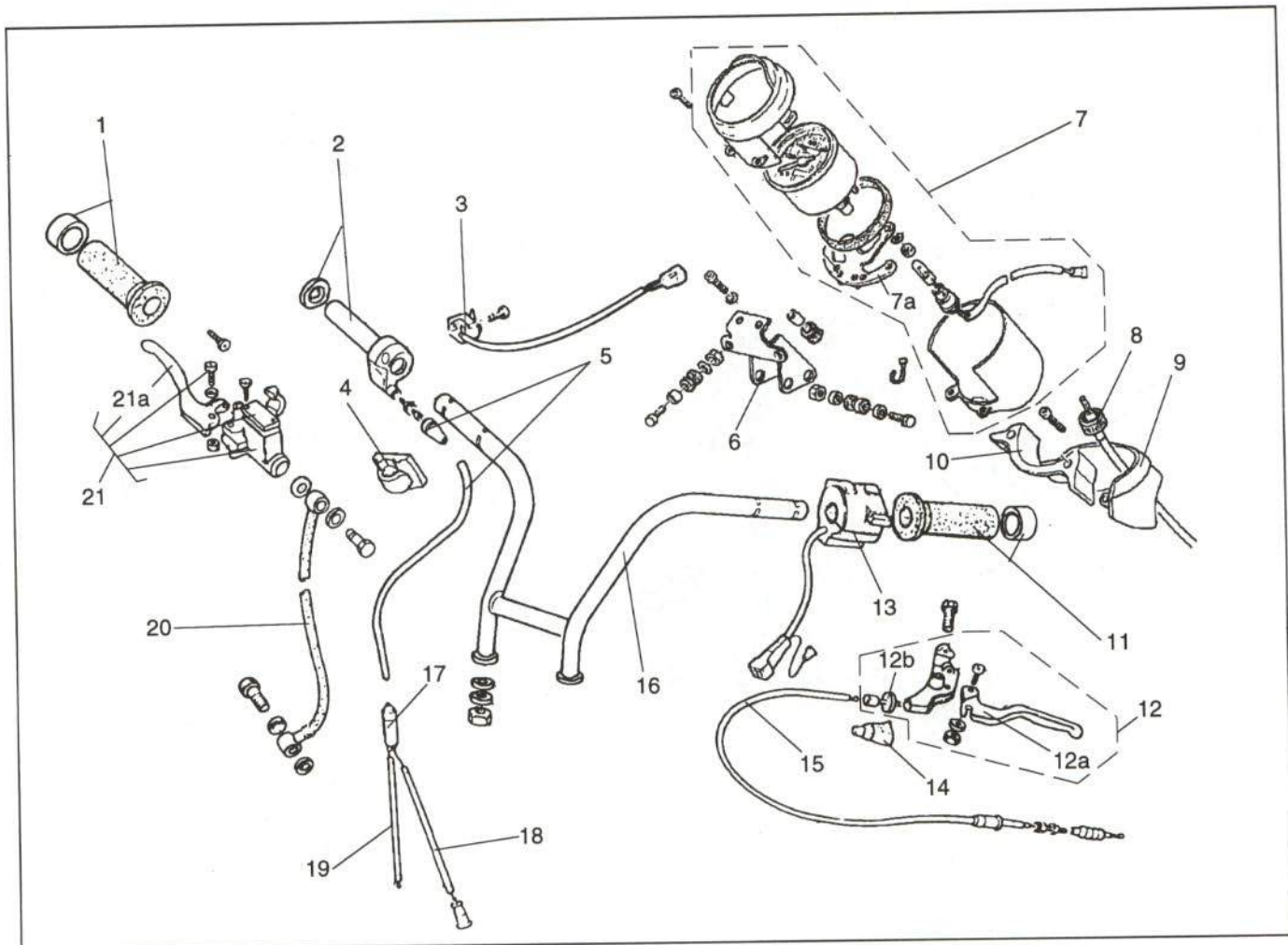


Figura 8.- Despiece de la instrumentación y manillar

<u>Piezas</u>	<u>Referencia</u>	<u>Piezas</u>	<u>Referencia</u>
1. Puño de acelerador	463590*	12a. Maneta	329404
2. Mando de gas	463631*	12b. Tornillo de ajuste	329418
3. Pulsador de arranque	292768	13. Conmutador de luces	292767*
4. Prensacable	327407*	14. Capuchón de goma	463658
5. Cable de acelerador a desdoblador	463668*	15. Cable de embrague	463658
6. Soporte del reloj cuentakilómetros	463163*	16. Manillar	463503
7. Reloj cuentakilómetros	463164*	17. Desdoblador	269571*
7a. Soporte	463157*	18. Cable desdoblador-carburador	463671*
8. Cable reenvío cuentakilómetros	463146	19. Cable desdoblador-mezcla	463674*
9. Embellecedor cuentakilómetros	292746	20. Manguito de freno delantero	463516
10. Embellecedor cuentakilómetros	292745	21. Bomba de freno	463680
11. Puño de goma izquierdo	463548	21a. Maneta de freno	344917
12. Conjunto maneta de embrague	329574		

7.2. PARTE TRASERA

7.2.1. Piezas exteriores

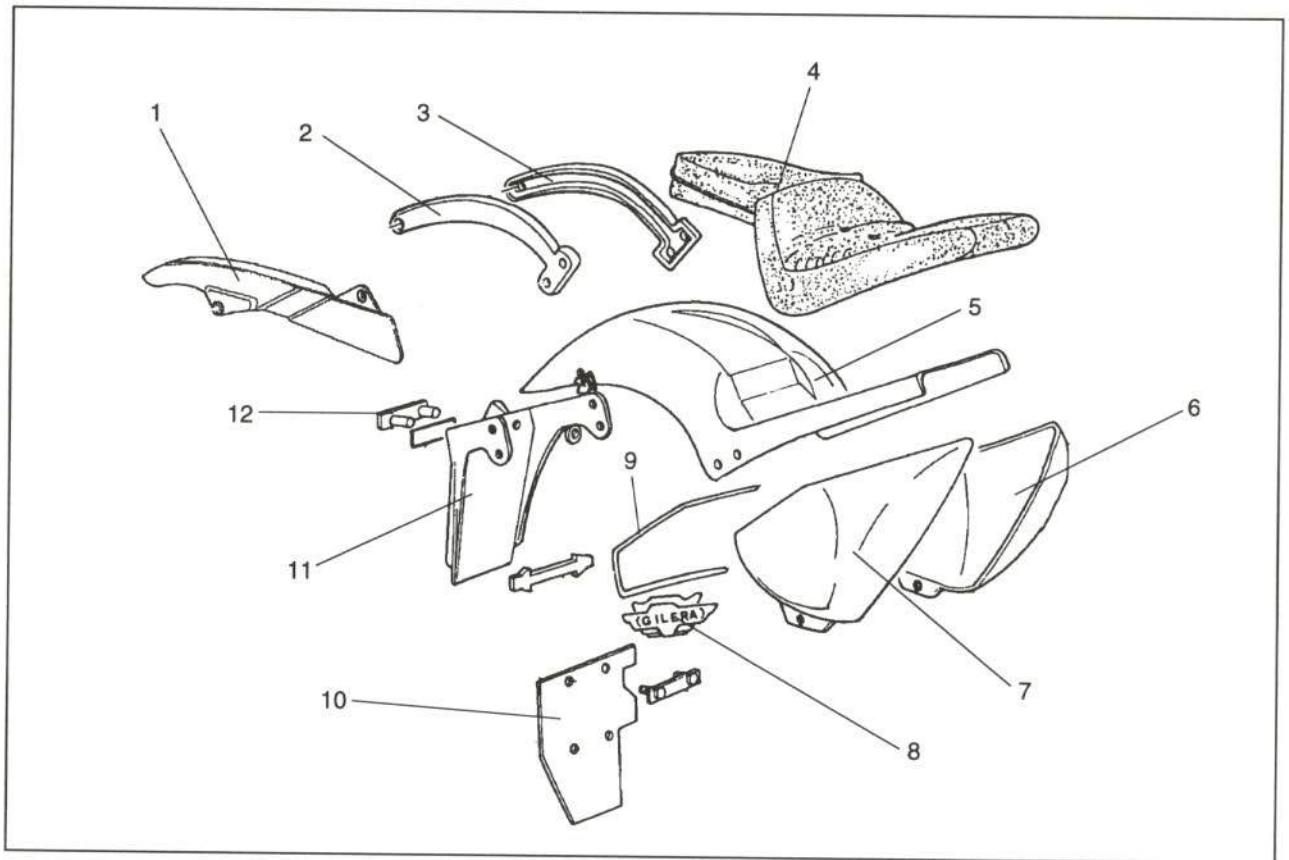


Figura 9.- Despiece de las piezas exteriores de la parte trasera

<u>Piezas</u>	<u>Referencia</u>	<u>Piezas</u>	<u>Referencia</u>
1. Guardacadena	463524*	7. Tapa lateral derecha (azul)	464082
2. Embellecedor lateral derecho	463527*	8. Adorno tapa lateral (izquierda o derecha)	463613*
3. Embellecedor lateral izquierdo	463526*	9. Adorno	463620*
4. Asiento	463530	10. Faldilla guardabarros	463644*
5. Guardabarros trasero (azul)	464074	11. Portamatrículas	463596
6. Tapa lateral izquierda (azul)	464084*	12. Catadióptrico	291081*

7.2.2. Eje trasero

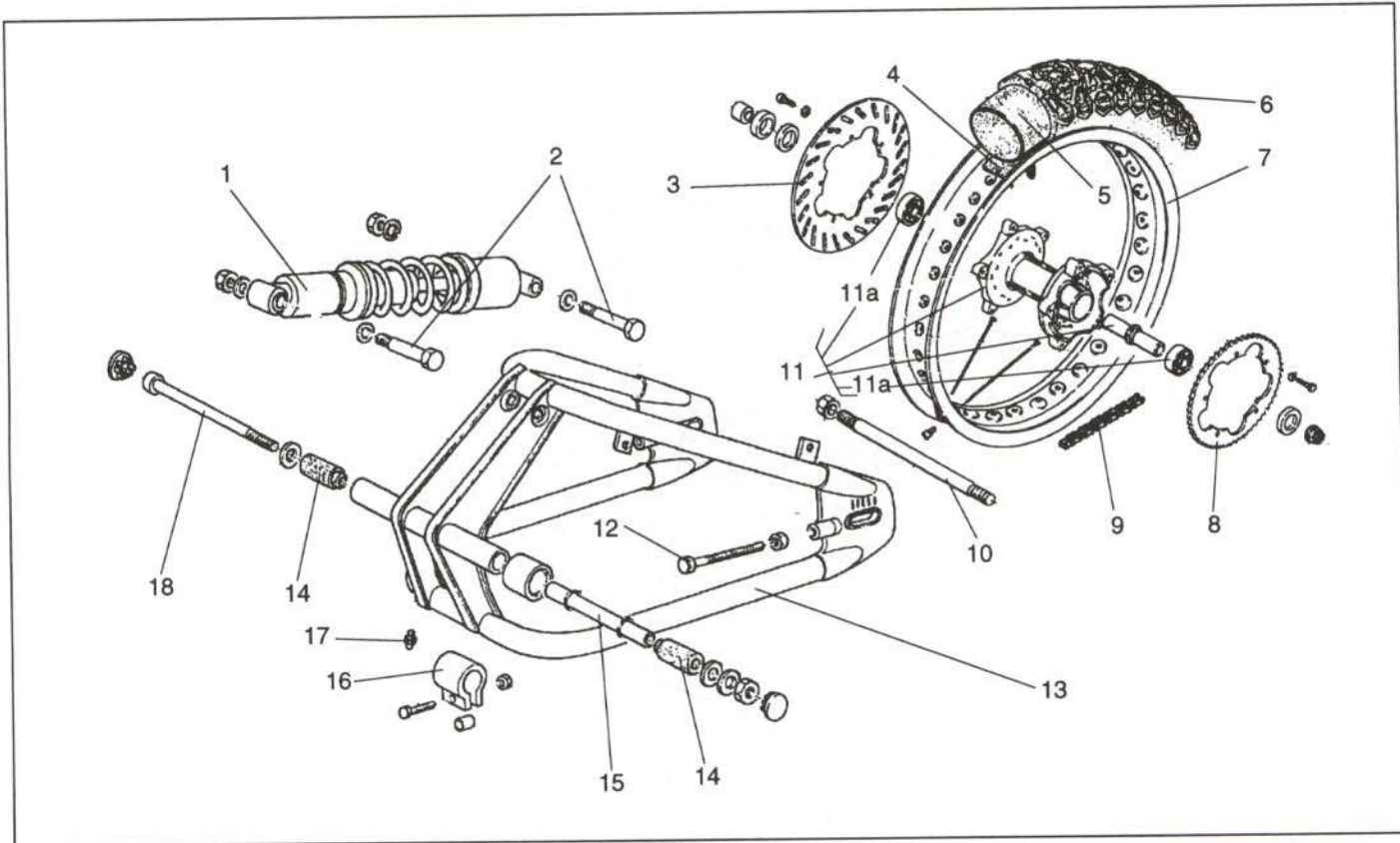


Figura 10.- Despiece del eje trasero

<u>Piezas</u>	<u>Referencia</u>	<u>Piezas</u>	<u>Referencia</u>
1. Amortiguador trasero	463122	11. Buje	463127
2. Tornillo de amortiguador	30101	11a. Cojinete	327187
3. Disco de freno trasero	463099	12. Tornillo de ajuste	463569
4. Banda protectora	463140	13. Basculante trasero	463072
5. Cámara	463139	14. Casquillo	314114
6. Neumático	463124	15. Distanciador	324074
7. Llanta trasera	463101	16. Patín	330703
8. Corona	463134	17. Engrasador	319179
9. Cadena	463589	18. Eje de basculante	946036
10. Eje de rueda trasera	463132*		

7.3. INSTALACIÓN ELÉCTRICA

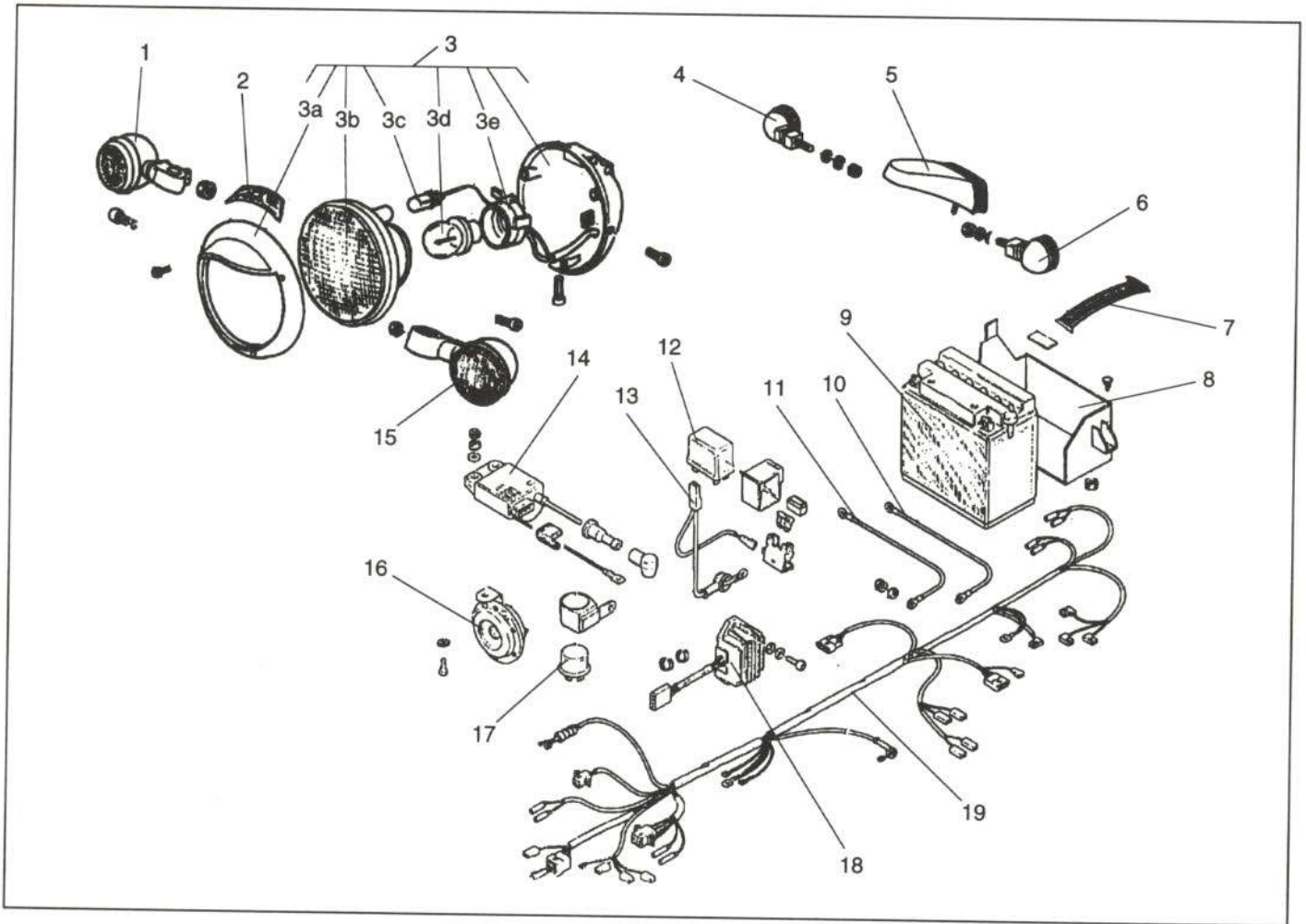


Figura 11.- Despiece de la instalación eléctrica

<u>Piezas</u>	<u>Referencia</u>	<u>Piezas</u>	<u>Referencia</u>
1. Intermitente delantero derecho	292755	8. Caja de batería	942441*
2. Adhesivo	463416	9. Batería	234390
3. Conjunto faro delantero	463166	10. Cable negativo	942601*
3a. Cerquillo de faro	292816	11. Cable de masa	944223*
3b. Óptica	265940	12. Relé de arranque	290042
3c. Lámpara	163015	13. Cable positivo	944442*
3d. Lámpara	121539	14. Bobina	292769
3e. Portalámparas	252288	15. Intermitente delantero izquierdo	292754
4. Intermitente trasero derecho	292757	16. Bocina	942841
5. Piloto trasero	292721	17. Relé de intermitencias	291016
6. Intermitente trasero izquierdo	292756	18. Regulador de batería	292770
7. Correa de batería	327247	19. Conjunto instalación	292782

7.4. CHASIS

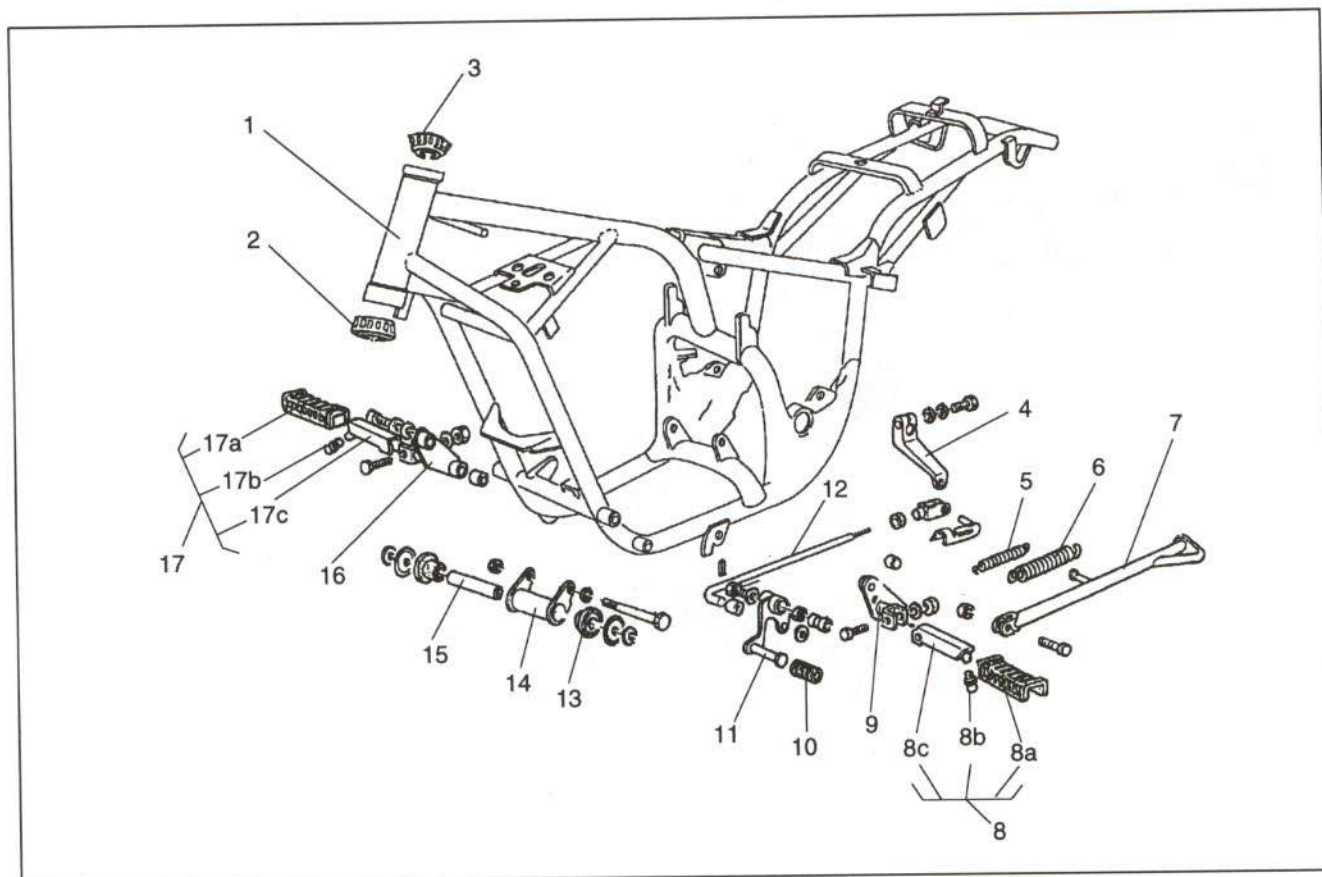


Figura 12.- Despiece del chasis

<u>Piezas</u>	<u>Referencia</u>	<u>Piezas</u>	<u>Referencia</u>
1. Chasis (azul)	464095	10. Goma	306926*
2. Cojinete de dirección	348744	11. Palanca de cambio	463115
3. Cojinete de dirección	953659	12. Tirante	463109
4. Palanca	463114	13. Tapón	942409*
5. Muelle interno	463653*	14. Tubo	944201
6. Muelle externo	463652*	15. Distanciador	942477*
7. Caballete lateral	463562	16. Soporte de estribera derecha	463034
8. Estribera izquierda completa	463591	17. Estribera derecha completa	463591
8a. Goma de estribera	463567*	17a. Goma de estribera	463567*
8b. Testigo de roce	943027*	17b. Testigo de roce	943027*
8c. Pletina	463554	17c. Pletina	463554
9. Soporte de estribera izquierda	463033		

7.5. MOTOR

7.5.1. Cáster, cilindro y culata

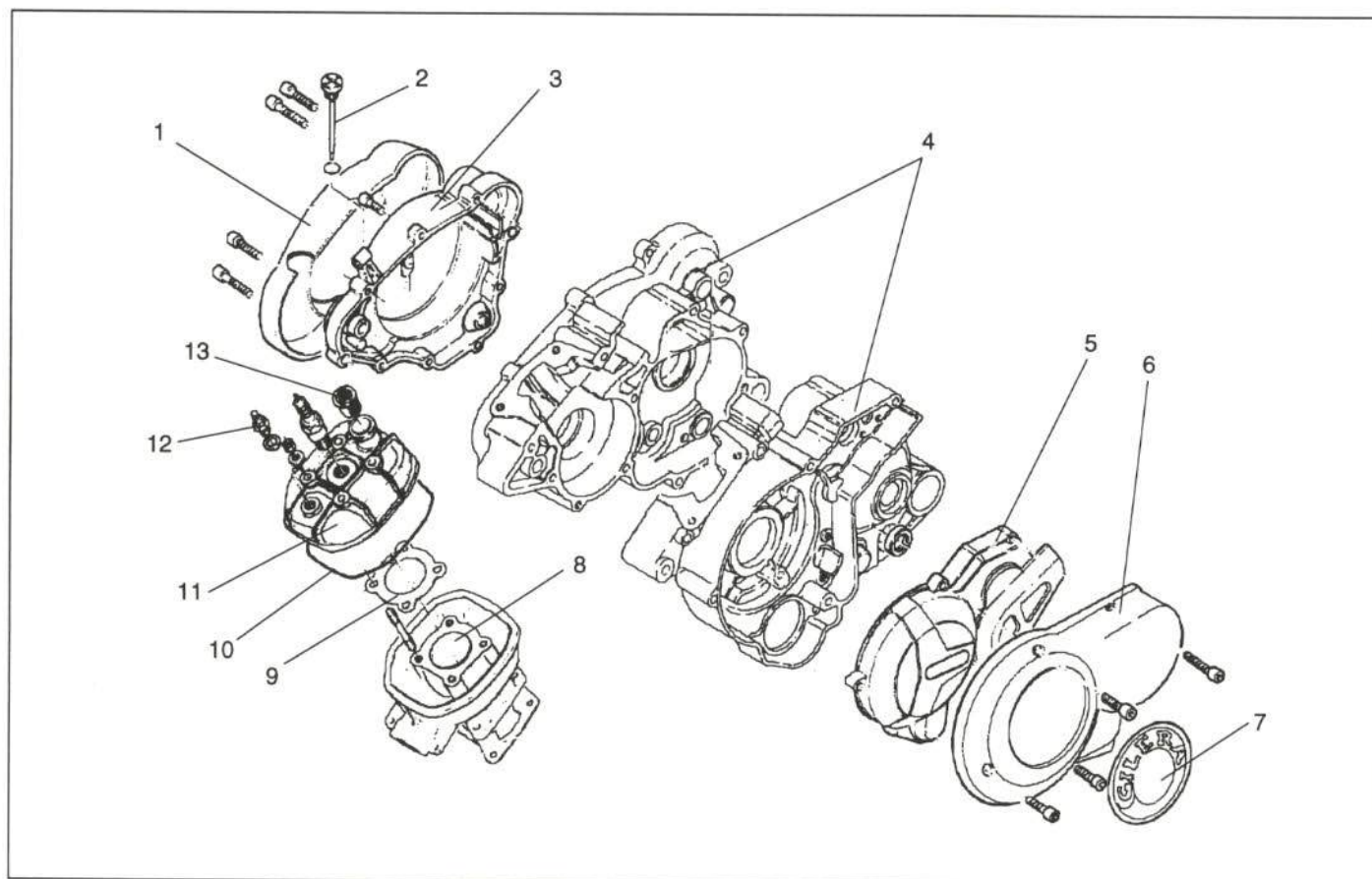


Figura 13.- Despiece del cárter, cilindro y culata

<u>Piezas</u>	<u>Referencia</u>	<u>Piezas</u>	<u>Referencia</u>
1. Tapa exterior de cárter derecha	410152	8. Cilindro	435661
2. Varilla del nivel de aceite	942225*	9. Junta de culata	942857*
3. Tapa de embrague	942199	10. Junta tórica	942134*
4. Conjunto cárter motor	433851	11. Culata	432176
5. Tapa del generador	942224	12. Termistor	942335
6. Tapa exterior del cárter izquierdo	410155	13. Termostato	942148
7. Adhesivo	463614*		

7.5.2. Cigüeñal y pistón

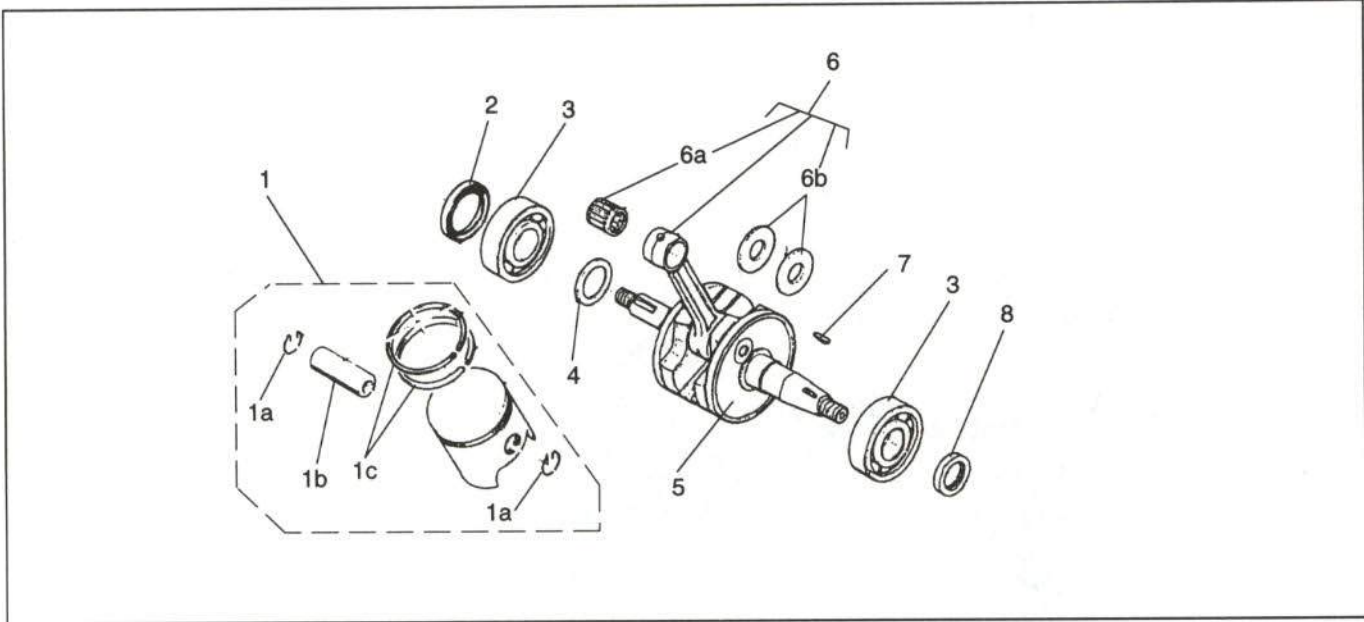


Figura 14.- Despiece del cigüeñal y pistón

<u>Piezas</u>	<u>Referencia</u>	<u>Piezas</u>	<u>Referencia</u>
1. Conjunto pistón	434136	5. Cigüeñal	942282
1a. Anillo de retención	239455*	6. Biela completa	
1b. Bulón	942636*	6a. Casquillo de agujas	942190
1c. Segmentos	942859*	6b. Arandela	942072*
2. Retén de aceite	942370	7. Chaveta	267*
3. Rodamiento	942135	8. Retén de aceite	942369
4. Arandela 1.490	942120		

7.5.3. Arranque y encendido

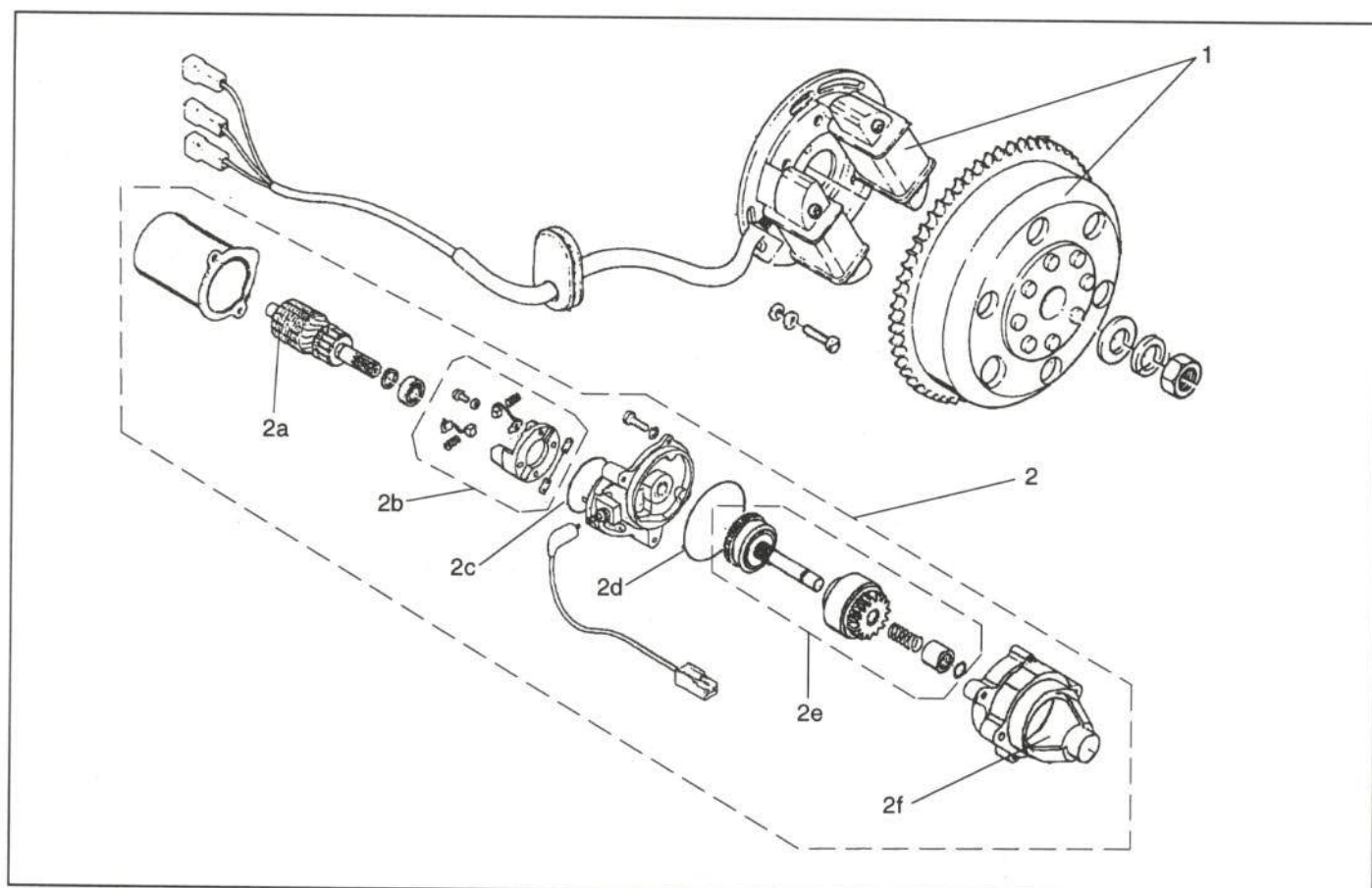


Figura 15.- Despiece del arranque y encendido

<u>Piezas</u>	<u>Referencia</u>	<u>Piezas</u>	<u>Referencia</u>
1. Conjunto volante magnético	292677	2c. Junta tórica	346479
2. Conjunto motor de arranque	942338	2d. Junta tórica	346479
2a. Rotor	346136	2e. Piñón de ataque	346137
2b. Conjunto portaescobillas	346475	2f. Soporte	346146

7.5.4. Admisión y escape

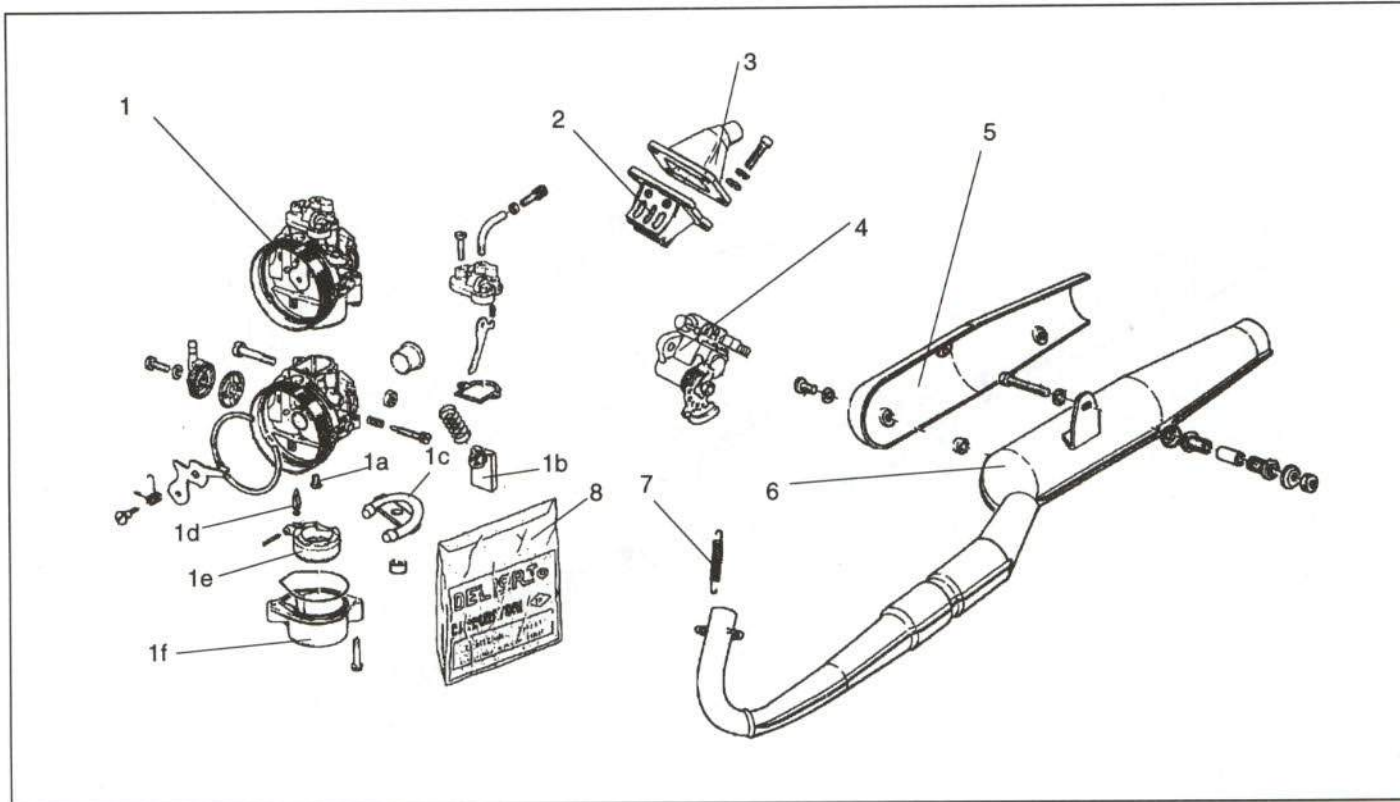


Figura 16.- Despiece de admisión y escape

<u>Piezas</u>	<u>Referencia</u>	<u>Piezas</u>	<u>Referencia</u>
1. Conjunto carburador	433049*	2. Caja de láminas	432474
1a. Chicle 66	36237	3. Empalme de carburador	432137
1b. Compuerta de gas	314007	4. Mezclador de aceite	942689
1c. Soporte	433789	5. Protector de escape	432944
1d. Válvula de aguja	44801	6. Escape	432292
1e. Flotador	346149*	7. Muelle	316768*
1f. Cuba	68909	8. Conjunto juntas del carburador	346150*

8. MÉTODOS DE TRABAJO

8.1. PIEZAS EXTERIORES

8.1.1. Sillín

- Unión de la pieza

En la figura 17 se muestra la unión de esta pieza.

- Operaciones previas para su sustitución

Para la sustitución del sillín no es necesario ningún desmontaje previo.

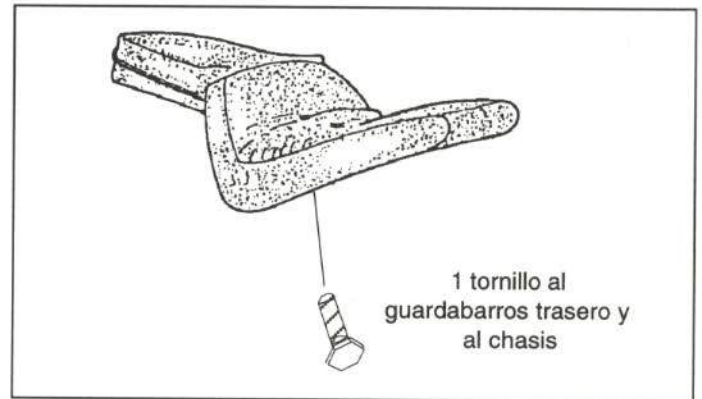


Figura 17.- Unión del sillín

8.1.2. Guardabarros trasero

- Unión de la pieza

En la figura 18 puede observarse la forma de unión del guardabarros trasero con las piezas adyacentes.

- Operaciones previas para su sustitución

Para la sustitución del guardabarros trasero será necesario desmontar previamente las siguientes piezas:

- Sillín.
- Piloto trasero.
- Tapa lateral derecha.
- Tapa lateral izquierda.
- Embellecedores del guardabarros.

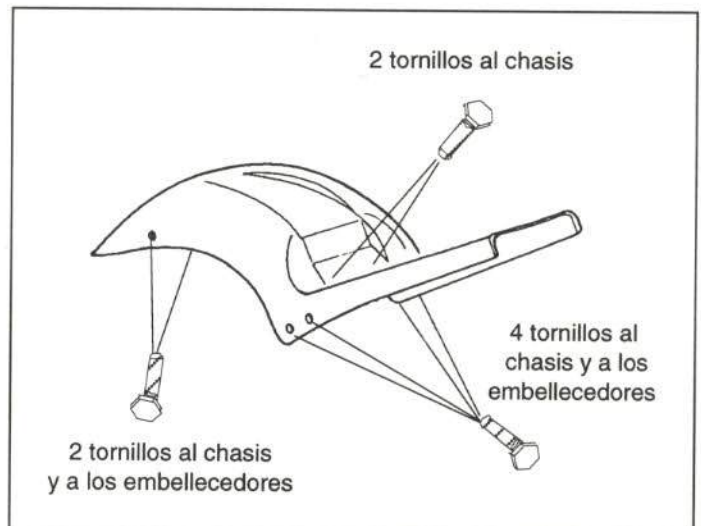


Figura 18.- Unión del guardabarros trasero

8.1.3. Portamatrículas

- Unión de la pieza

La figura 19 muestra la unión de esta pieza.

- Operaciones previas para su sustitución

Para sustituir el portamatrículas será necesario desmontar previamente los siguientes elementos:

- Asiento.
- Piloto trasero.
- Tapas laterales derecha e izquierda.
- Guardabarros trasero.
- Intermitentes traseros.
- Catadióptrico.

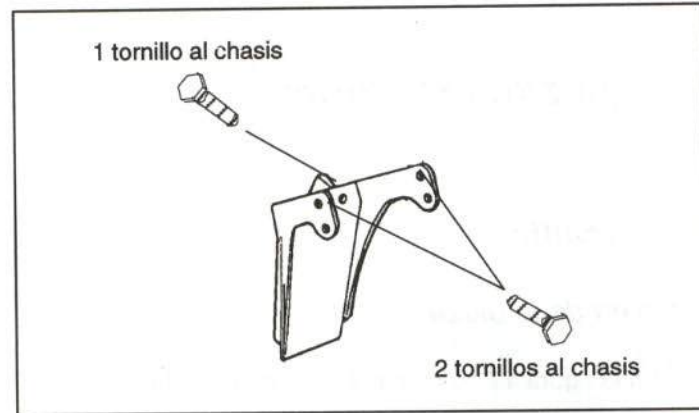


Figura 19.- Unión del portamatrículas

8.1.4. Piloto trasero

- Unión de la pieza

En la figura 20 puede observarse la fijación del piloto trasero.

- Operaciones previas para su sustitución

Para la sustitución del piloto trasero no es necesario realizar ningún desmontaje previo.



Figura 20.- Unión del piloto trasero

8.1.5. Intermitente trasero (derecho e izquierdo)

- Unión de la pieza

Su unión se muestra en la figura 21.

- Operaciones previas para su sustitución

Su sustitución no requiere ningún desmontaje previo.



Figura 21.- Unión del intermitente trasero (derecho e izquierdo)

8.1.6. Amortiguador trasero

- Unión de la pieza

En la figura 22 se puede observar cómo va unido el amortiguador trasero al resto de los elementos adyacentes.

- Operaciones previas para su sustitución

Para la sustitución del amortiguador trasero será necesario realizar previamente los siguientes desmontajes:

- Elevar la moto con la grúa.
- Tapas laterales derecha e izquierda.

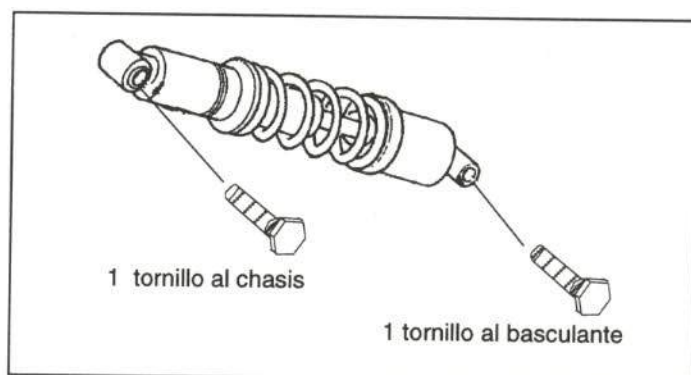


Figura 22.- Unión del amortiguador trasero

8.1.7. Cubrecadena

- Unión de la pieza

Su unión se muestra en la figura 23.

- Operaciones previas para su sustitución

Para la sustitución del cubrecadenas no es necesario realizar ningún desmontaje previo.

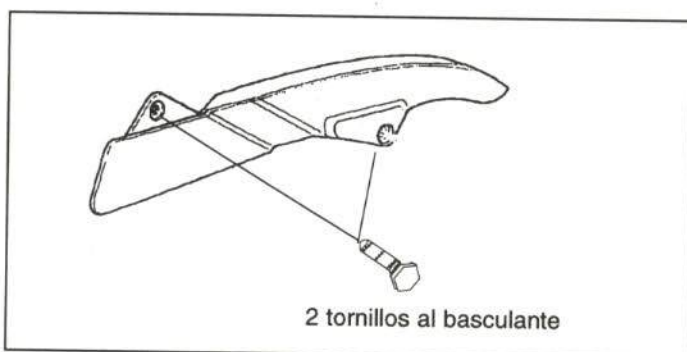


Figura 23.- Unión del cubrecadenas

8.1.8. Depósito de gasolina

- Unión de la pieza

En la figura 24 puede observarse la unión del depósito al resto de los elementos.

- Operaciones previas para su sustitución

Para la sustitución del depósito de gasolina será necesario desmontar el asiento y sustituir los adornos que incorpora.

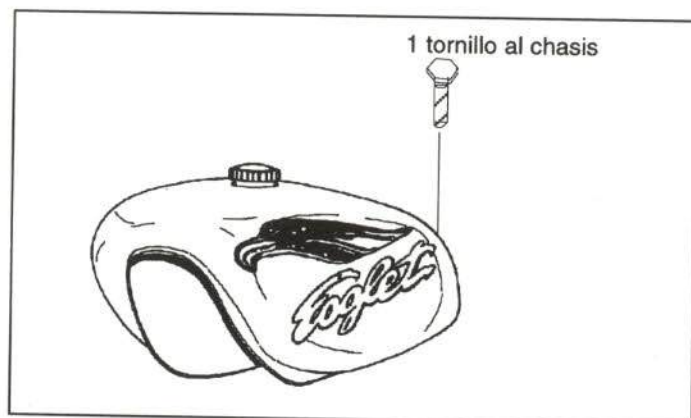


Figura 24.- Unión del depósito de gasolina

8.1.9. Guardabarros delantero

- Unión de la pieza

En la figura 25 se muestra la unión del guardabarros delantero.

- Operaciones previas para su sustitución

No es necesario realizar ningún desmontaje previo para la sustitución de esta pieza.

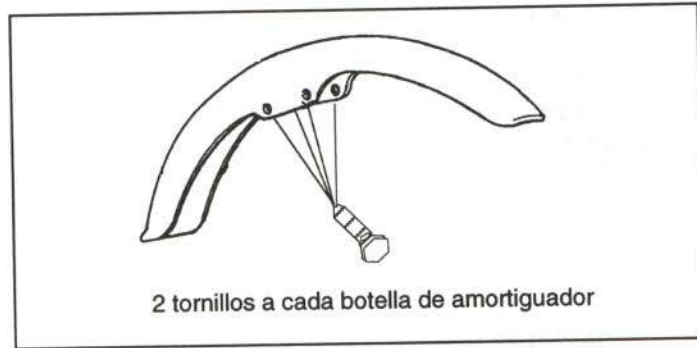


Figura 25.- Unión del guardabarros delantero

8.1.10. Cubrerradiador

- Unión de la pieza

En la figura 26 se señala la unión del cubrerradiador.

- Operaciones previas para su sustitución

Para la sustitución del cubrerradiador no es necesario realizar ningún desmontaje previo.

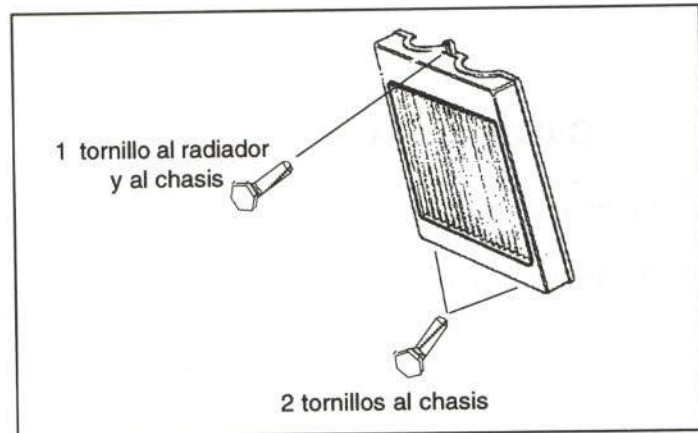


Figura 26.- Unión del cubrerradiador

8.1.11. Radiador

- Unión de la pieza

Su unión se muestra en la figura 27.

- Operaciones previas para su sustitución

Para la sustitución del radiador será necesario desmontar previamente el cubrerradiador y vaciar el refrigerante del radiador.

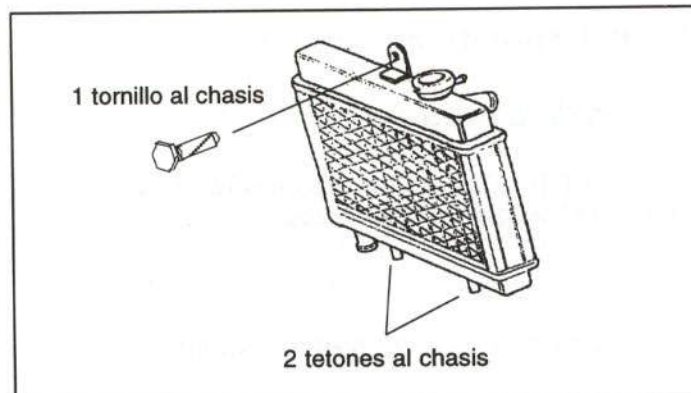


Figura 27.- Unión del radiador

8.1.12. Cubredirección (derecho e izquierdo)

- Unión de la pieza

En la figura 28 se muestra la unión de esta pieza.

- Operaciones previas para su sustitución

Para la sustitución del cubredirección será necesario desmontar previamente los siguientes elementos:

- Sillín.
- Depósito de gasolina.

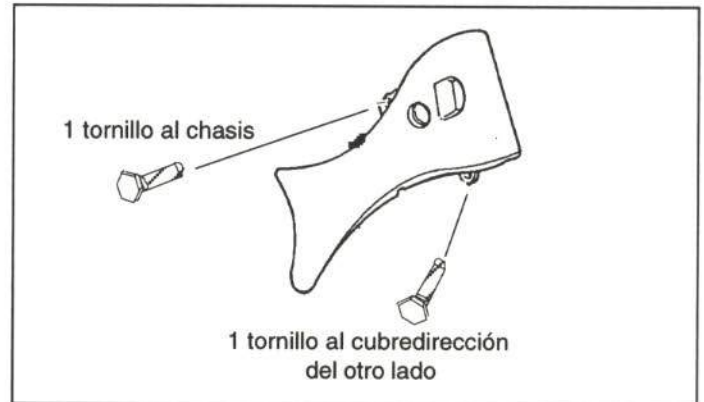


Figura 28.- Unión del cubredirección

8.1.13. Faro delantero

- Unión de la pieza

En la figura 29 se detalla su unión.

- Operaciones previas para su sustitución

Para la sustitución del faro delantero no es necesario ningún desmontaje previo.

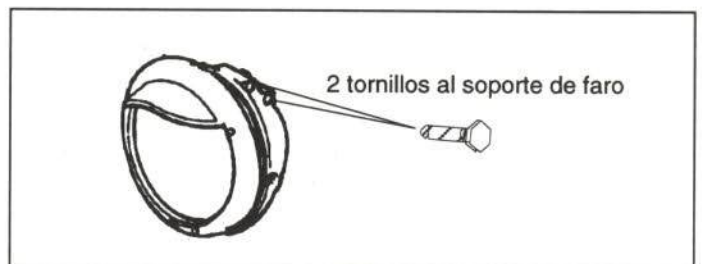


Figura 29.- Unión del faro delantero

8.1.14. Intermitente delantero

- Unión de la pieza

En la figura 30 se puede observar la unión de esta pieza.

- Operaciones previas para su sustitución

Para la sustitución del intermitente delantero (derecho e izquierdo) será necesario realizar previamente las siguientes operaciones:

- Desmontar tulipa
- Soltar clema



Figura 30.- Unión del intermitente delantero

8.1.15. Reloj cuentakilómetros

- Unión de la pieza

La figura 31 muestra su unión.

- Operaciones previas para su sustitución

Para la sustitución del reloj cuentakilómetros será necesario desmontar previamente el faro delantero.



Figura 31.- Unión del reloj cuentakilómetros

8.1.16. Caja del filtro de aire

- Unión de la pieza

En la figura 32 se indica la unión de esta pieza.

- Operaciones previas para su sustitución

Para sustituir la caja del filtro de aire es necesario desmontar previamente los siguientes elementos:

- Sillín.
- Depósito de gasolina.
- Cubredirección.
- Tapa lateral izquierda.

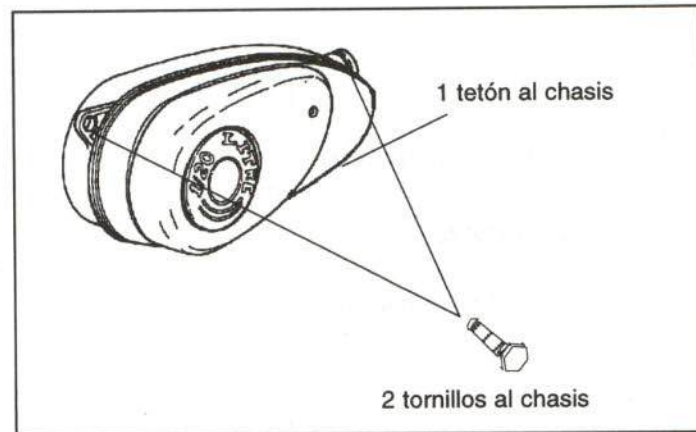


Figura 32.- Unión de la caja del filtro de aire

8.1.17. Depósito de aceite

- Unión de la pieza

En la figura 33 se muestra su unión.

- Operaciones previas para su sustitución

Para la sustitución del depósito de aceite es necesario desmontar previamente los siguientes elementos:

- Sillín
- Depósito de gasolina
- Cubredirección
- Tapa lateral derecha
- Caja portaherramientas

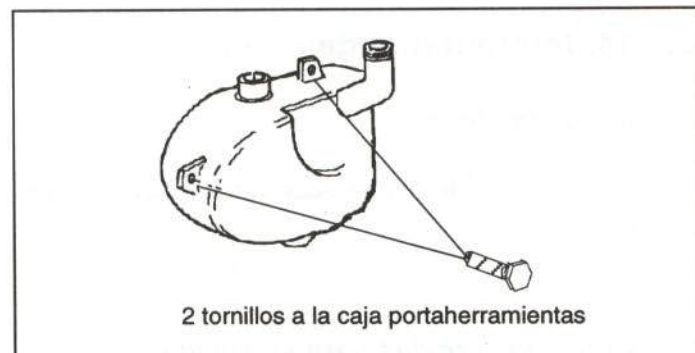


Figura 33.- Unión del depósito de aceite

8.1.18. Manillar

- Unión de la pieza

En la figura 34 puede observarse el anclaje del manillar.

- Operaciones previas para su sustitución

La sustitución del manillar requiere los siguientes desmontajes:

- Maneta y bomba de freno.
- Puño de acelerador.
- Maneta de embrague.
- Puño de goma izquierdo.
- Conmutador de luces.

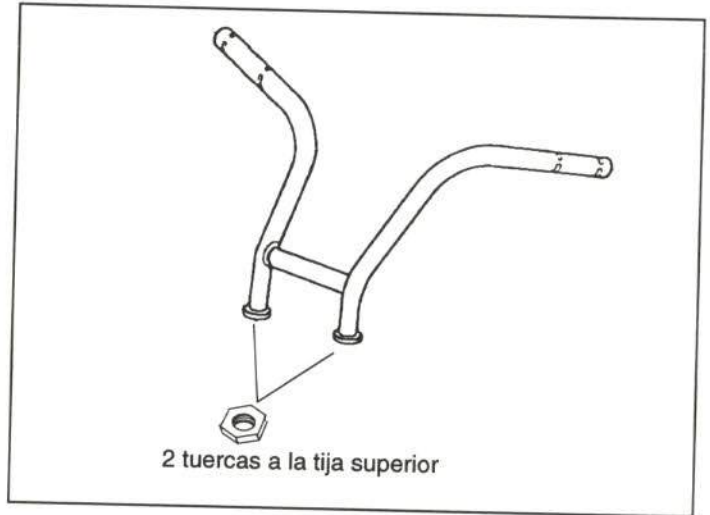


Figura 34.- Unión del manillar

8.1.19. Escape

- Unión de la pieza

En la figura 35 se muestra su unión.

- Operaciones previas para su sustitución

Para la sustitución del escape sólo es necesario desmontar previamente el protector de escape.

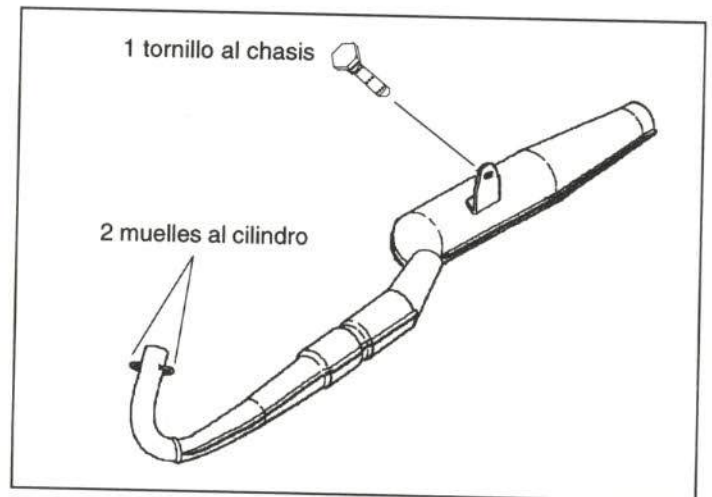


Figura 35.- Unión del escape

8.1.20. Basculante trasero

- Unión de la pieza

Su unión se indica en la figura 36.

- Operaciones previas para su sustitución

Para la sustitución del basculante trasero es necesario desmontar previamente los siguientes elementos:

- Rueda trasera.
- Sillín.
- Latiguillo de freno trasero.
- Tapas laterales derecha e izquierda.
- Faldilla del guardabarros.
- Cubrecadena.

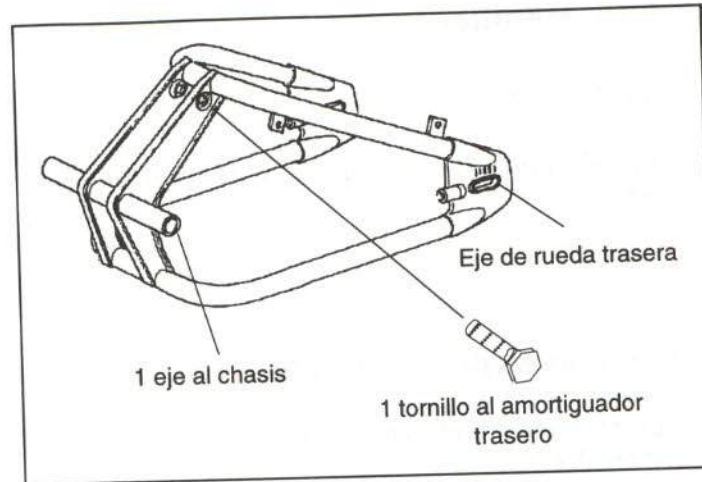


Figura 36.- Unión del basculante trasero

8.1.21. Amortiguador delantero

- Unión de la pieza

En la figura 37 se detalla la unión de esta pieza.

- Operaciones previas para su sustitución

Para la sustitución de uno de los amortiguadores delanteros es necesario desmontar previamente los siguientes elementos:

- Pinza de freno
- Rueda delantera

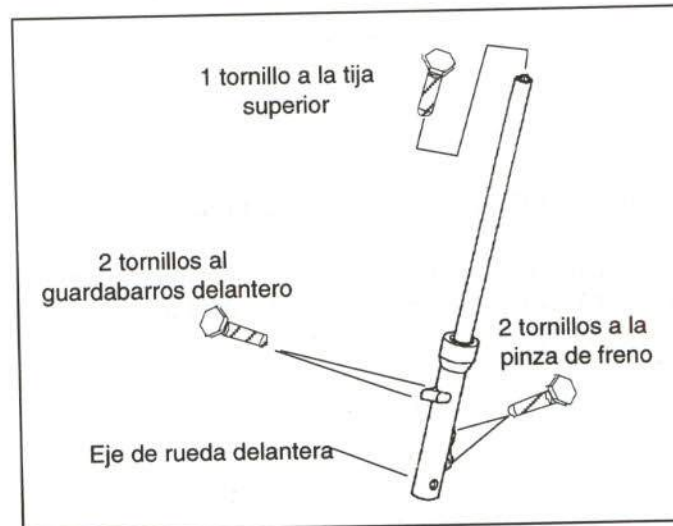


Figura 37.- Unión del amortiguador delantero

8.1.22. Tija superior

- Unión de la pieza

Su unión se detalla en la figura 38.

- Operaciones previas para su sustitución

La sustitución de la tija superior requiere de los siguientes desmontajes previos:

- Faro delantero
- Reloj cuentakilómetros
- Manillar completo

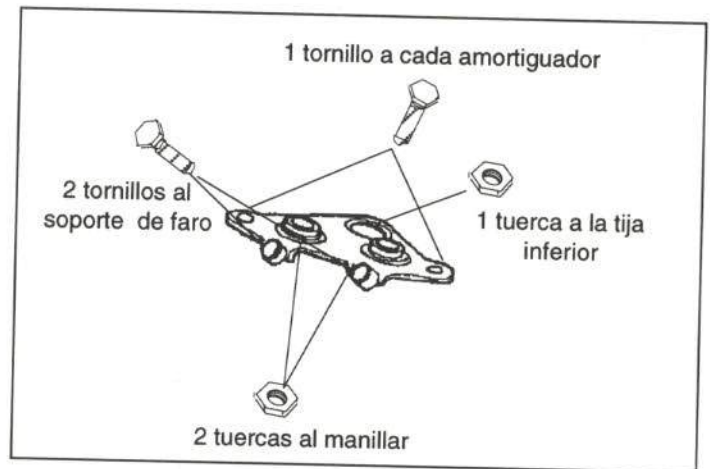


Figura 38.- Unión de la tija superior

8.1.23. Tija inferior

- Unión de la pieza

La figura 39 indica la unión de esta pieza.

- Operaciones previas para su sustitución

Para la sustitución de la tija inferior es necesario realizar los siguientes desmontajes previos:

- Faro delantero
- Reloj cuentakilómetros
- Manillar completo
- Tija superior
- Conjunto dirección



Figura 39.- Unión de la tija inferior

8.1.24. Rueda delantera

- Unión de la pieza

La figura 40 muestra la unión de la rueda delantera.

- Operaciones previas para su sustitución

Para la sustitución de la rueda delantera solamente es necesario desmontar la pinza del freno.

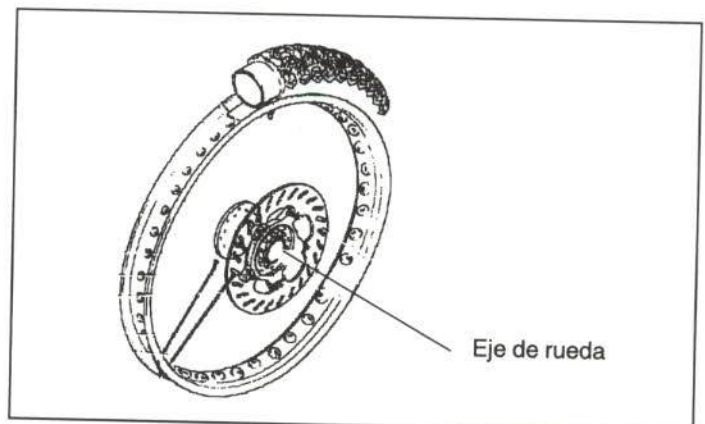


Figura 40.- Unión de la rueda delantera

8.1.25. Rueda trasera

- Unión de la pieza

La figura 41 muestra su unión.

- Operaciones previas para su sustitución

La sustitución de la rueda trasera no requiere ningún desmontaje previo.

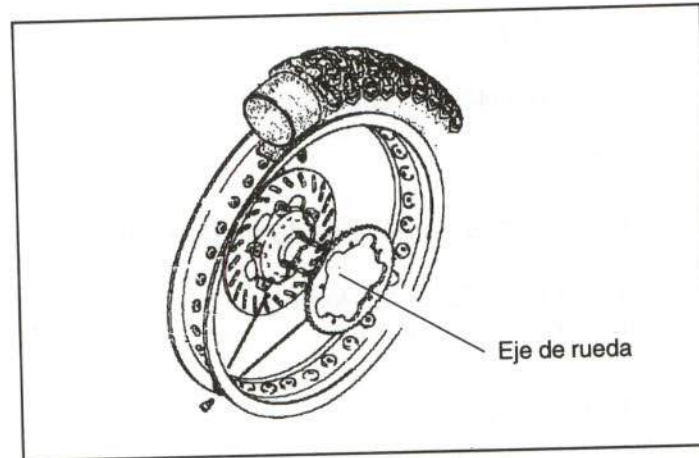


Figura 41.- Unión de la rueda trasera

8.1.26. Soporte de estribera derecha

- Unión de la pieza

En la figura 42 puede observarse el anclaje del soporte de estribera derecha.

- Operaciones previas para su sustitución

Para sustituir el soporte de estribera solamente es necesario desmontar previamente la estribera y los silentblocks.

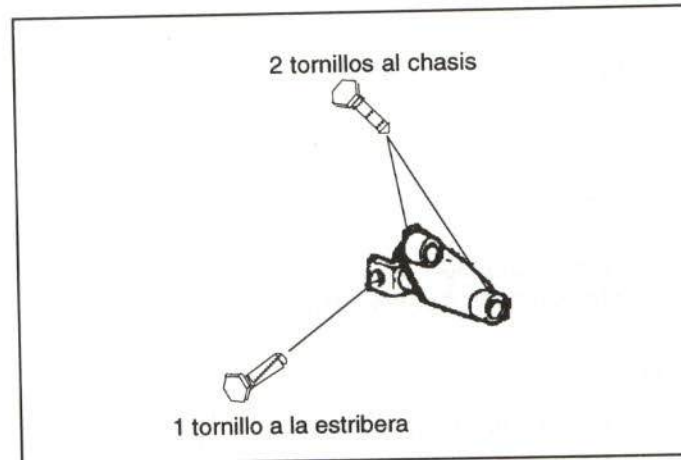


Figura 42.- Unión del soporte de estribera derecha

8.2. CONJUNTO MOTOR

- Unión de la pieza

En la figura 43 se representa la unión del conjunto motor.

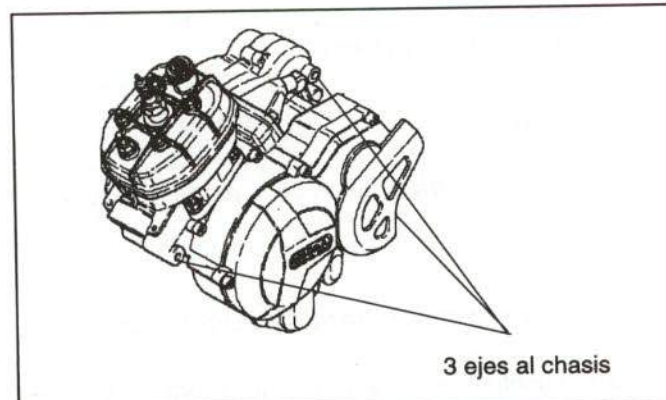


Figura 43.- Unión del conjunto motor

- Operaciones previas para su sustitución

Para la sustitución del conjunto motor será necesario desmontar previamente los siguientes elementos:

- Tapas laterales izquierda y derecha.
- Sillín.
- Depósito de gasolina.
- Cubredirección.
- Caja portaherramientas y depósito de aceite.
- Caja del filtro de aire.
- Tapa izquierda y derecha del motor.
- Instalación eléctrica al motor.
- Cable de embrague.
- Carburador.
- Manguitos de agua.
- Escape.
- Pedal del cambio.
- Cadena.

8.3. CHASIS

- Unión de la pieza

Las piezas que componen una motocicleta van fijadas al chasis; en la figura 44 se muestra la forma de anclaje de los elementos más importantes al chasis.

- Operaciones previas para su sustitución

Para la sustitución del chasis, deberán desmontarse previamente los siguientes elementos:

- Sillín.
- Tapas laterales derecha e izquierda.
- Depósito de gasolina.
- Embellecedor del guardabarros trasero.
- Guardabarros trasero.
- Piloto trasero.
- Portamatrículas con intermitentes.
- Cubredirección.
- Caja portaherramientas y depósito de aceite.
- Caja del filtro de aire.
- Tapas derecha e izquierda del motor.
- Cubrerradiador.

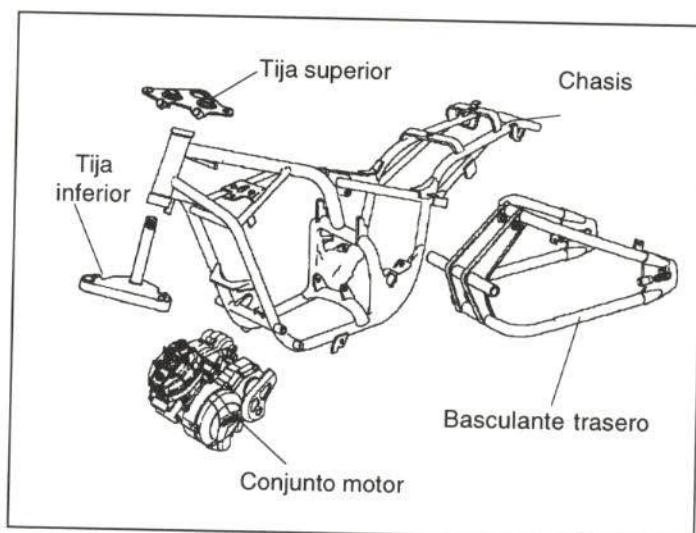


Figura 44.- Unión del chasis

- Batería.
- Caja de batería.
- Instalación eléctrica.
- Radiador.
- Carburador.
- Cadena.
- Escape.
- Pedal del cambio.
- Manguito de freno trasero.
- Bomba de freno trasero.
- Depósito del líquido de frenos.
- Soporte de estribera derecha.
- Pedal de freno trasero.
- Soporte de estribera izquierda.
- Embellecedor de cuentakilómetros.
- Faro delantero y reloj cuentakilómetros.
- Cable cuentakilómetros.
- Maneta de freno delantero y bomba.
- Manillar.
- Tija superior.
- Basculante trasero con rueda y amortiguador.
- Conjunto de dirección.
- Pistas de los rodamientos de dirección.
- Grapas, gomas, bobina, cerradura, etc.



CESVIMAP
CENTRO DE EXPERIMENTACION Y SEGURIDAD VIAL MAPFRE