

CESVIMAP

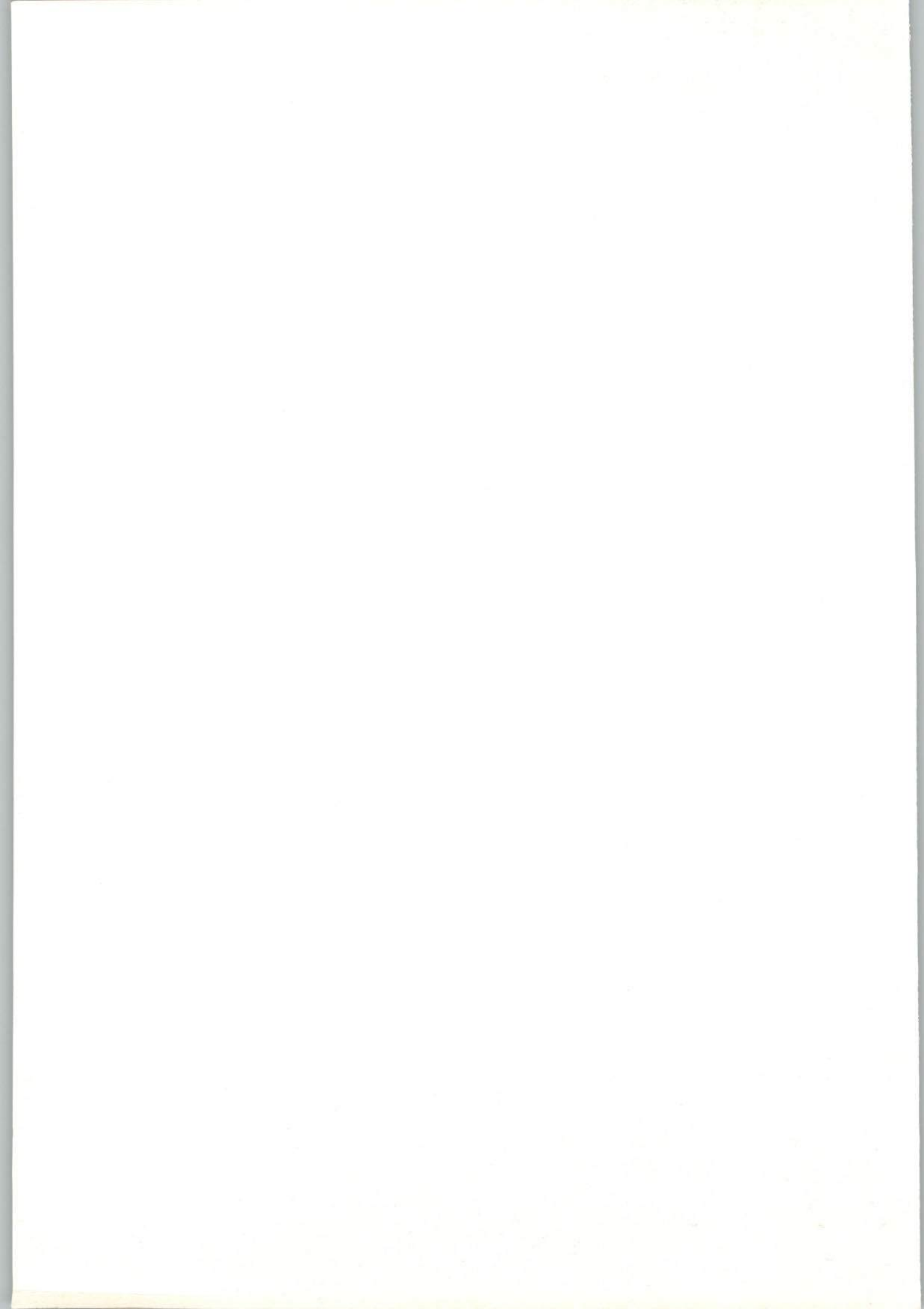
Manual Descriptivo y de Reparabilidad 1999



DERBI *predator LC*



CESVIMAP
CENTRO DE EXPERIMENTACION Y SEGURIDAD VIAL MAPFRE



MANUAL DESCRIPTIVO Y DE REPARABILIDAD

DERBI PREDATOR LC

- DESCRIPCIÓN BÁSICA
- ANÁLISIS DE REPARABILIDAD

© CESVIMAP, 1999
(Todos los derechos reservados)

Impreso en España
Miján, Industrias Gráficas Abulenses. Ávila
Depósito Legal: AV. 121-1986

SUMARIO

	<u>Página</u>
INTRODUCCIÓN	5
1. FICHA TÉCNICA	6
Motor	6
Embrague	6
Transmisión	6
Suspensión	6
Frenos	6
Ruedas	6
Dimensiones	7
2. PARTICULARIDADES DE LA MOTOCICLETA	8
3. FICHA DE MEDIDAS	9
4. IDENTIFICACIÓN	10
5. PIEZAS DE PLÁSTICO	11
6. PIEZAS METÁLICAS	12
7. DESPIECE	13
7.1 Parte delantera	13
7.2 Parte trasera	17
7.3 Instalación eléctrica	19
7.4 Chasis	20
7.5 Motor	21
8. MÉTODOS DE TRABAJO	25
8.1 Piezas exteriores	25
8.2 Conjunto motor	36
8.3 Chasis	37

INTRODUCCIÓN

El parque nacional de motocicletas se ha visto notablemente incrementado en los últimos años, aumentando, de forma paralela, la demanda de información sobre estos vehículos, tanto por parte del sector tasador como del reparador. CESVIMAP, consciente de este crecimiento, crea un DEPARTAMENTO DE MOTOCICLETAS, entre cuyas actividades se encuentra la elaboración de MANUALES DESCRIPTIVOS Y DE REPARABILIDAD.

Estos manuales ofrecen una amplia información sobre las características

técnicas y de identificación de la motocicleta objeto del estudio, elementos que la constituyen y criterios para su reparación.

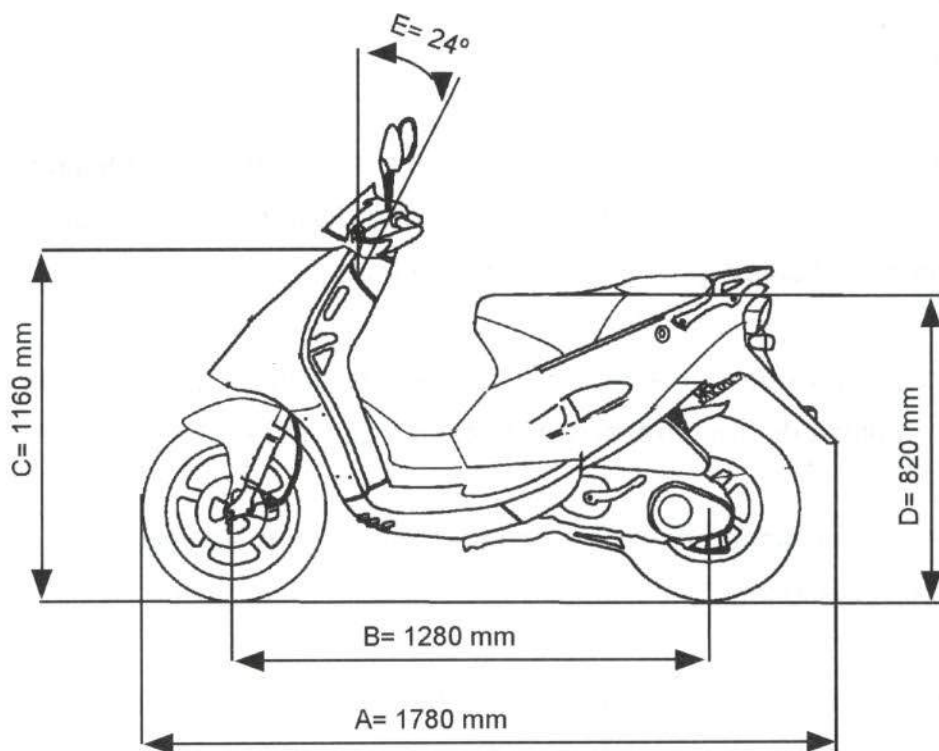
La base técnica para la redacción de los MANUALES es una minuciosa labor de investigación y análisis de los diferentes componentes de la motocicleta, siguiendo para ello métodos de trabajo análogos a los empleados hasta ahora por CESVIMAP en automóviles y contando con los útiles y equipos precisos.

1. FICHA TÉCNICA

<p>MOTOR</p> <p>Cilindrada Potencia Tipo Sistema de refrigeración Diámetro x Carrera..... Relación de compresión..... Sistema de carburación..... Sistema de arranque Sistema de encendido..... Avance de encendido..... Aceite del motor Capacidad Combustible Capacidad.....</p> <p>EMBRAGUE</p> <p>Tipo</p> <p>TRANSMISIÓN</p> <p>Tipo</p> <p>SUSPENSIÓN</p> <p>Delantera Trasera</p> <p>FRENOS</p> <p>Delantero Trasero</p> <p>RUEDAS</p> <p>Delantera Trasera</p>	<p>49 cm³ 7 CV a 800 r.p.m. Monocilíndrico de dos tiempos Por líquido refrigerante 41 x 37,4 mm 11,5:1 1 carburador kleber 140 m Eléctrico Volante magnético electrónico 12 v 70 w 18° A.P.M.S SAE 75w/90 1,225 litros Gasolina súper con o sin plomo 6,700 litros</p> <p>Centrífugo automático en seco</p> <p>Por correa trapezoidal con variador automático de velocidad</p> <p>Horquilla invertida telehidráulica de eje avanzado Recorrido efectivo 80 mm Motor basculante y amortiguador progresivo con bieletas</p> <p>Disco de 190 mm de diámetro Disco de 190 mm de diámetro</p> <p>120 / 70 x 13". Tubeless 130 / 60 x 13". Tubeless</p>
--	---

DIMENSIONES

En la figura 1 se presentan las medidas más significativas de la motocicleta DERBI PREDATOR LC.



A. Longitud máxima.....	1.780 mm
B. Distancia entre ejes	1.280 mm
C. Altura máxima.....	1.160 mm
D. Altura del asiento	820 mm
E. Ángulo de avance	24° mm

Figura 1.- Dimensiones

2. PARTICULARIDADES DE LA MOTOCICLETA

- El modelo 99 se presenta en los siguientes colores:
 - Rojo
 - Negro
 - Gris Zirconio

- Presenta como novedad el sistema de suspensión trasera, denominado SIS, que está formado por un amortiguador hidráulico colocado de forma transversal y unas bieletas, de tal forma que el amortiguador actúa de forma progresiva.

- Otra particularidad que presenta es la carpela basculante que, a la vez que hace de soporte de la pinza de freno trasero, evita el levantamiento de la rueda trasera.

- Las piezas se suministran pintadas y con adhesivos. Los adhesivos se pueden adquirir de forma individual o todo el conjunto de calcas de la motocicleta.

- En el hueco del contraescudo, una vez abierta la tapa de maleta, encontramos una toma de corriente para carga de teléfono móvil. Debe tenerse en cuenta que, cuando se realice la carga, no debe dejarse pasar más de tres horas con el motor parado, puesto que podría dañar la carga de la batería.

- Es de los primeros *scooter* que monta semimanillares.

3. FICHA DE MEDIDAS

Las deformaciones que pueda sufrir una motocicleta en sus elementos portantes (chasis) deben ser controladas en bancada mediante la verificación de las cotas de una serie de puntos. De otro modo, su seguridad activa podría verse disminuida.

En la figura 2 se representan las principales cotas del chasis de la motocicleta DERBI PREDATOR LC.

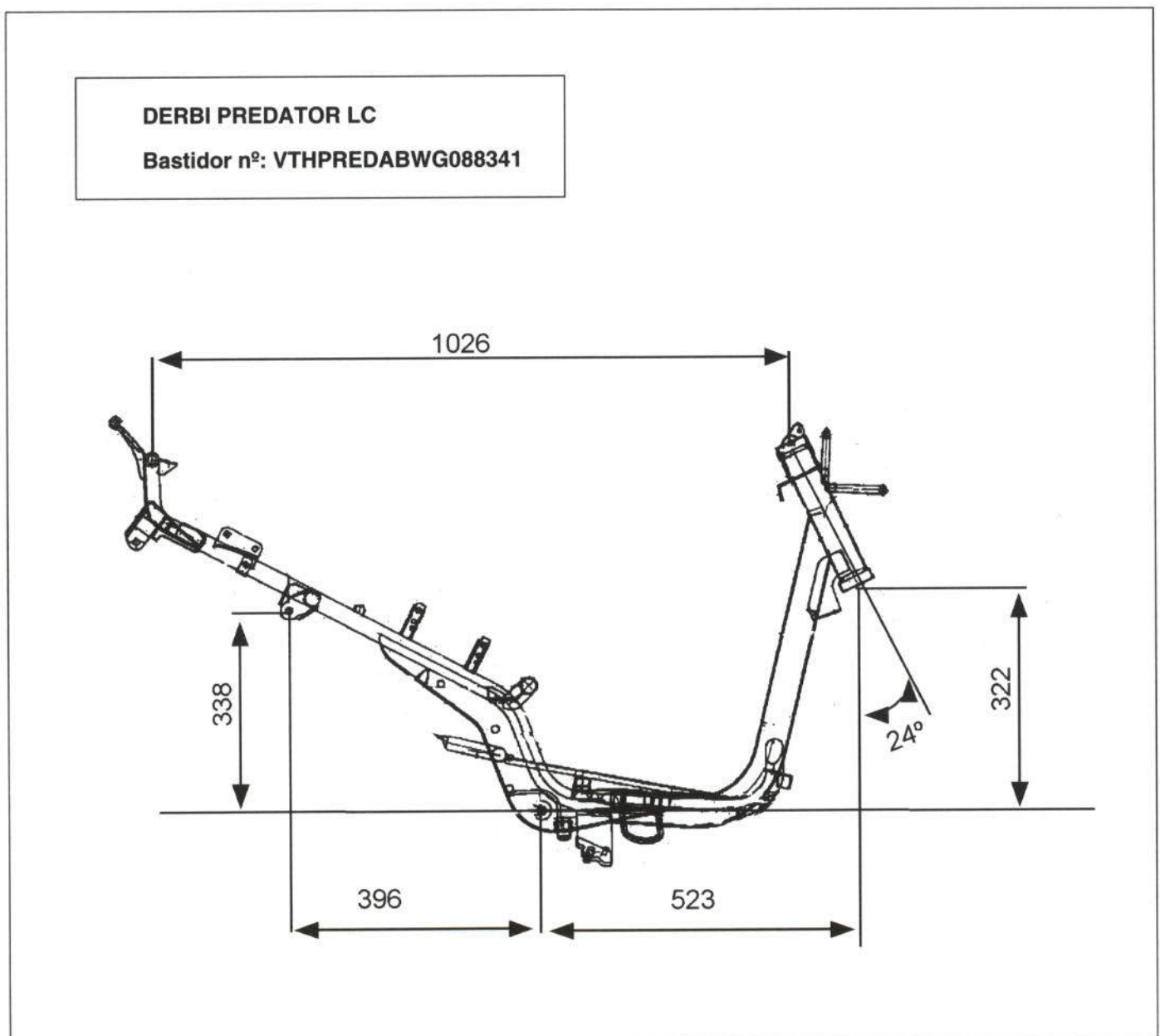


Figura 2.- Medidas de bancada

4. IDENTIFICACIÓN

En la figura 3 se muestra la situación del número de motor y el número de bastidor. Estos números son importantes para el registro de la motocicleta y para la petición del recambio.

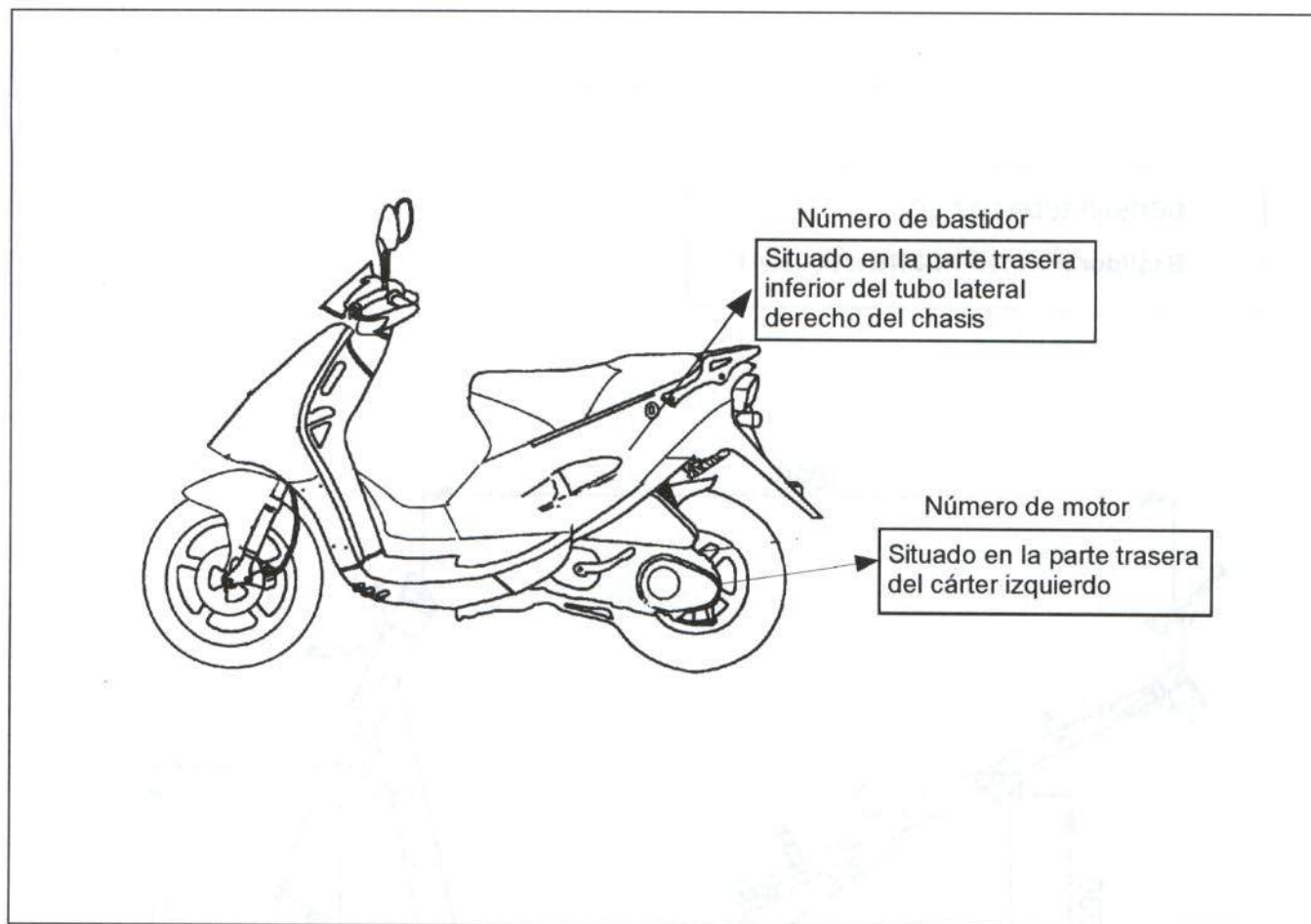
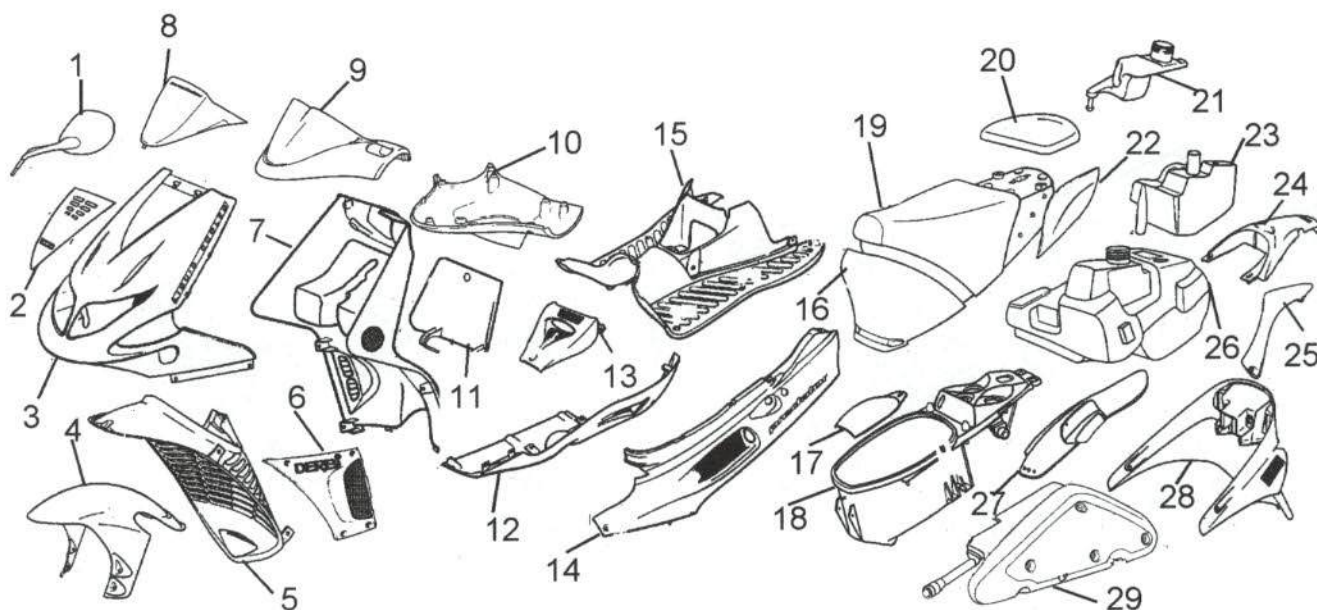


Figura 3.- Situación de las placas de identificación

5. PIEZAS DE PLÁSTICO

Entre las piezas utilizadas en la construcción de la motocicleta DERBI PREDATOR LC, se encuentran las fabricadas con material plástico.

En la figura 4 se muestran dichas piezas y su composición o material afín.



1. Espejo retrovisor >PP<
2. Adorno de escudo frontal >PP<
3. Escudo frontal >ABS<
4. Guardabarros delantero >ABS<
5. Guardabarros delantero superior >PP<
6. Tapa lateral delantera >PP<
7. Contraescudo >PP<
8. Cúpula >PC<
9. Tapa superior de manillar >PP<
10. Tapa inferior de manillar >PP<
11. Tapa de maleta >PP<
12. Escudo inferior >PP<
13. Tapa registro >ABS<
14. Tapa trasera >ABS<
15. Reposapiés >PP<
16. Tapa delantera de asiento >ABS<

17. Tapa de carburador >PP<
18. Portacascos >PP<
19. Asiento >PP+PUR<
20. Asiento de pasajero >PP+PUR<
21. Depósito de líquido refrigerante >PE<
22. Tapa lateral de asiento >PP<
23. Depósito de aceite >PE<
24. Tapa superior de piloto >ABS<
25. Asidero >ABS<
26. Depósito de combustible >PE<
27. Guardabarros trasero >PP<
28. Portamatrículas >PP<
29. Caja de filtro de aire >PP<

Abreviaturas empleadas

- >PP> Polipropileno
- >ABS< Acrilonitrilo butadieno estireno
- >PUR< Poliuretano
- >PE< Polietileno

Figura 4.- Piezas de material plástico

6. PIEZAS METÁLICAS

En la figura 5 se muestran las principales piezas metálicas y los materiales empleados en su fabricación.

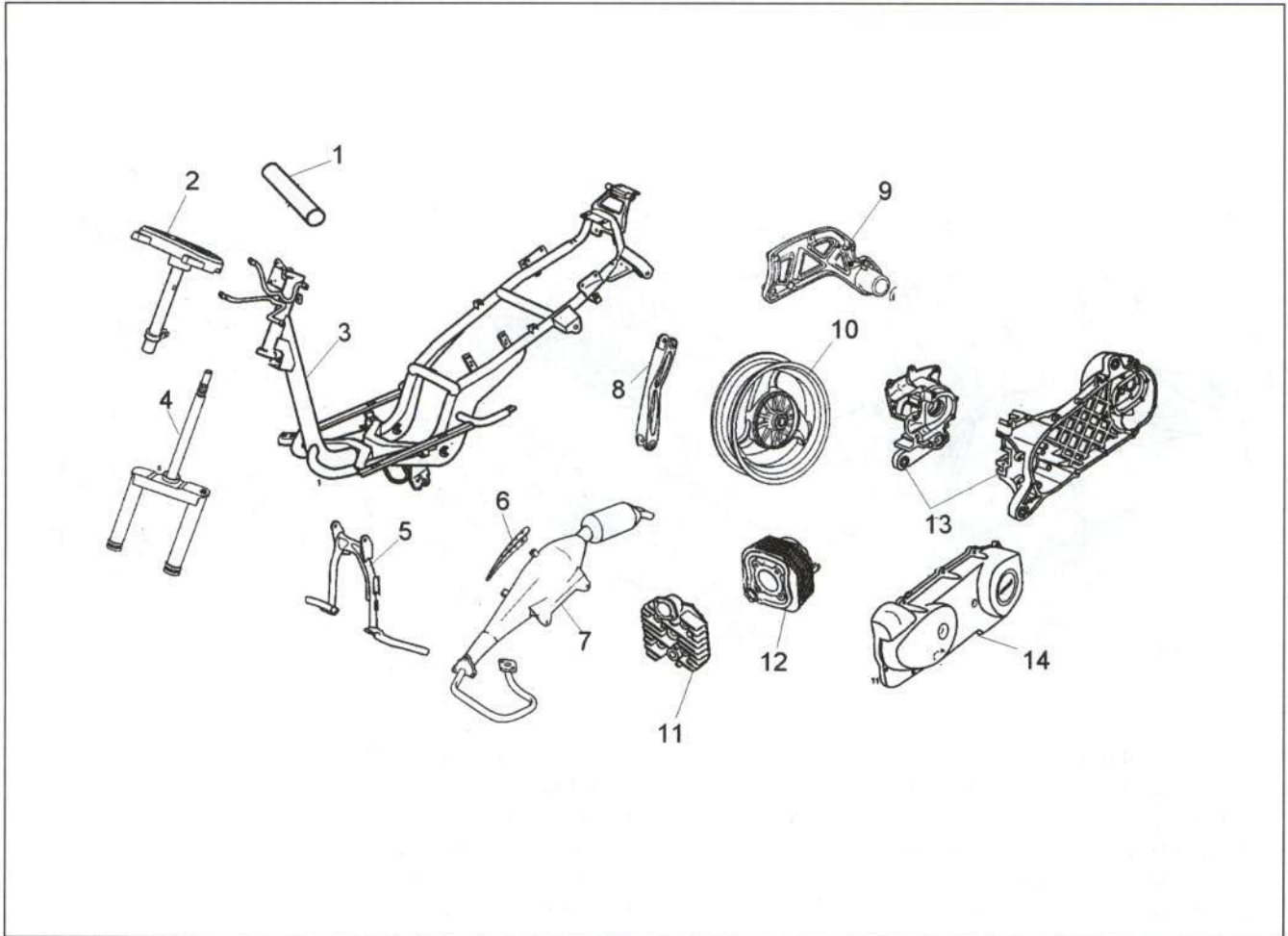


Figura 5.- Piezas metálicas

Piezas

1. Semimanillar
2. Tija superior
3. Chasis (acero)
4. Tija inferior (acero)
5. Caballete (acero)
6. Protector de escape (aluminio)
7. Silencioso (acero)

Piezas

8. Biela de suspensión trasera
9. Cartela de basculante (aluminio)
10. Llanta de rueda (aluminio)
11. Culata (aluminio)
12. Cilindro (aluminio)
13. Cáster (aluminio)
14. Tapa de variador

7. DESPIECE

A continuación se detallan las piezas más importantes que comercializa el fabricante de la motocicleta DERBI PREDATOR LC, así como su número de referencia.

Este número debe ser tomado como guía ilustrativa, ya que puede sufrir variaciones, en función del modelo, color y antigüedad de la motocicleta. En este manual se detallan las referencias para el color rojo. Cuando aparece un asterisco (*) junto a la referencia, indica un bajo coste.

7.1. PARTE DELANTERA

7.1.1. Piezas exteriores

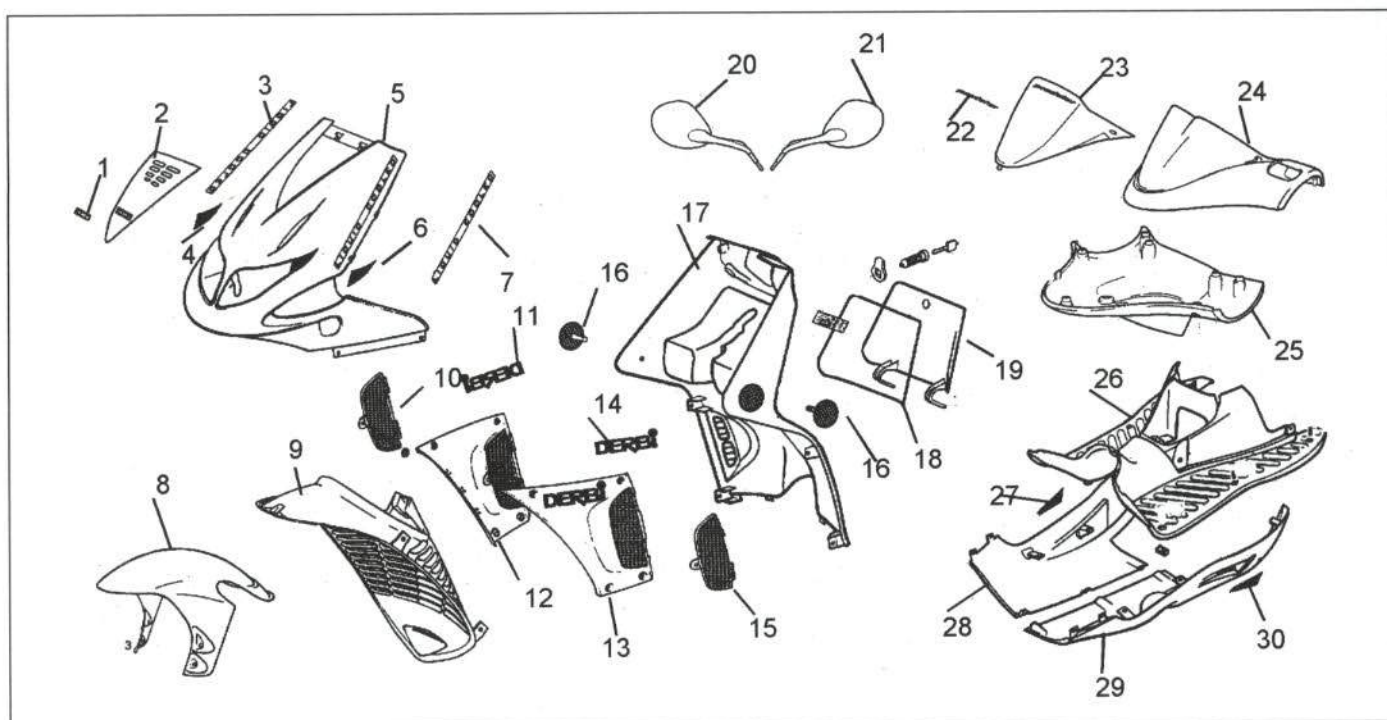


Figura 6.- Despiece de las piezas exteriores

<u>Piezas</u>	<u>Referencia</u>	<u>Piezas</u>	<u>Referencia</u>
1. Calca "Derbi" del adorno del escudo frontal	00F4601121	10. Rejilla derecha	00G038001304
2. Adorno de escudo frontal	00G01500721	11. Calca "Derbi" de la tapa delantera derecha	00G04903501
3. Calca derecha del escudo frontal	00G04607091	12. Tapa delantera derecha	00G04401801*
4. Calca derecha inferior del escudo frontal	00G04615111	13. Tapa delantera izquierda	00G04401831*
5. Escudo frontal con calcas	00G04921081*	14. Calca "Derbi" de la tapa delantera izquierda	00G04903501
6. Calca izquierda inferior del escudo frontal	00G04609121	15. Rejilla izquierda	00G03801301
7. Calca izquierda del escudo frontal	00G03801301	16. Catadióptrico lateral	00G4402751
8. Guardabarros delantero	00G06801431*	17. Contraescudo	00G06801431*
9. Guardabarros delantero superior	00G00700341*	18. Junta de tapa de maleta	00G05901621
		19. Tapa de maleta	00G05901911*

<u>Piezas</u>	<u>Referencia</u>
20. Espejo retrovisor derecho	00G02206671*
21. Espejo retrovisor izquierdo	00G04607921*
22. Calca de la cúpula	00G01505781
23. Cúpula	00G04900661*
24. Tapa superior de manillar	00G02309491*
25. Tapa inferior de manillar	00G01003511*
26. Reposapiés	00G02200331*
27. Calca de guilla derecha	00G04600221
28. Quilla derecha	00G01800831*
29. Quilla izquierda	00G02200551*
30. Calca de quilla izquierda	00G04600231

7.1.2. Eje delantero

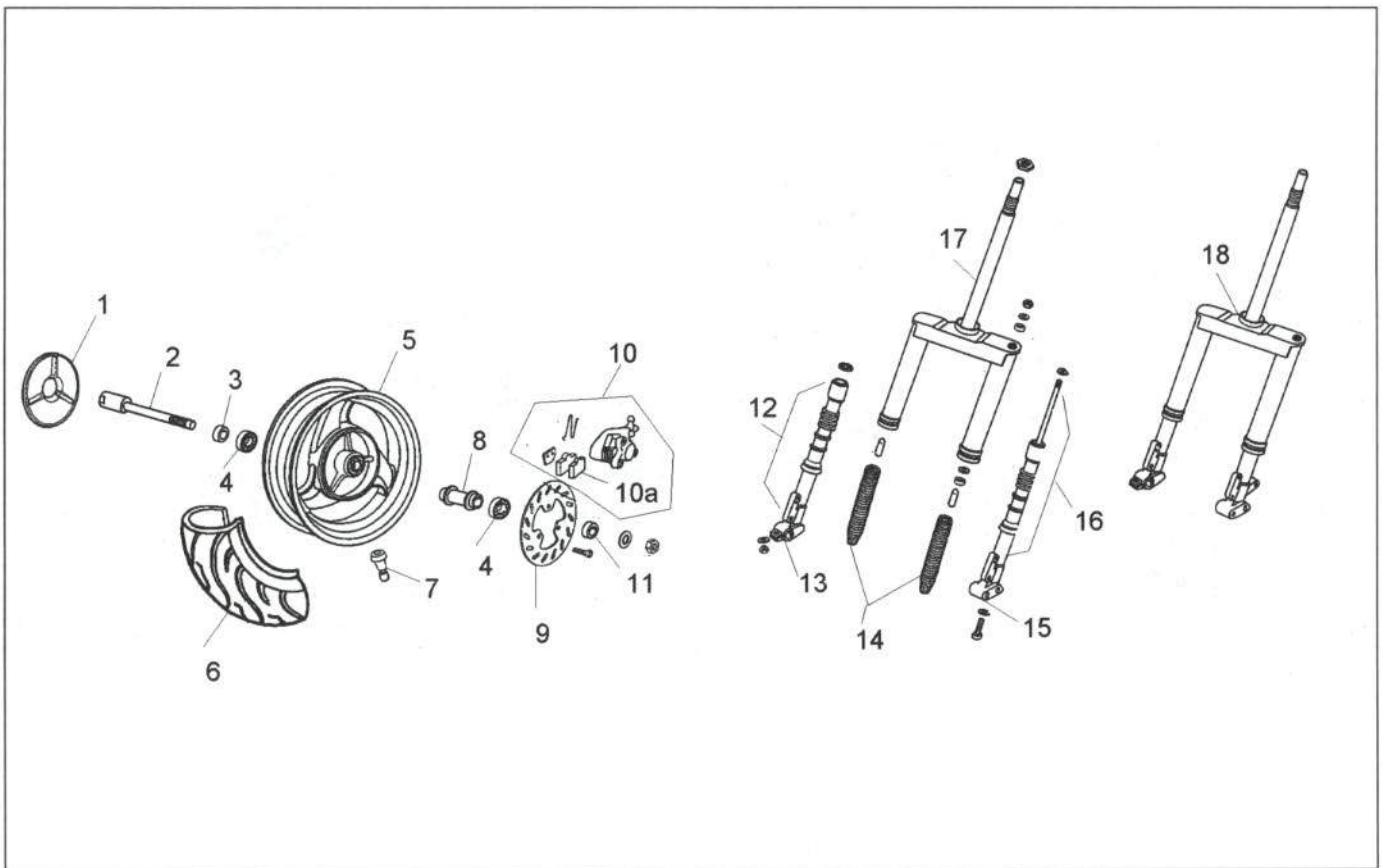


Figura 7.- Despiece del eje delantero

<u>Piezas</u>	<u>Referencia</u>	<u>Piezas</u>	<u>Referencia</u>
1. Tapacubos	00F01201121	14. Muelle de barra de suspensión	00G00203171
2. Eje de rueda delantera	00G01201271	15. Puntera izquierda	00G02001821
3. Casquillo	00001812290	16. Barra de suspensión izquierda	00G02002941
4. Cojinete	00058120100	17. Tija inferior	00G00202011
5. Llanta de rueda delantera	00G01203954	18. Conjunto horquilla delantera	00G00203001
6. Cubierta de rueda delantera	00G01205111		
7. Válvula de rueda delantera	00G04702092		
8. Separador de cojinete	00G01200031		
9. Disco de freno delantero	00G01202021		
10. Conjunto pinza de freno delantero	00G01204191		
10a. Pastillas de freno delantero	00D01210221		
11. Casquillo lado del disco	00H01301291		
12. Barra de suspensión derecha	00G02002871		
13. Puntera derecha	00G02001831		

7.1.3. Instrumentación y manillar

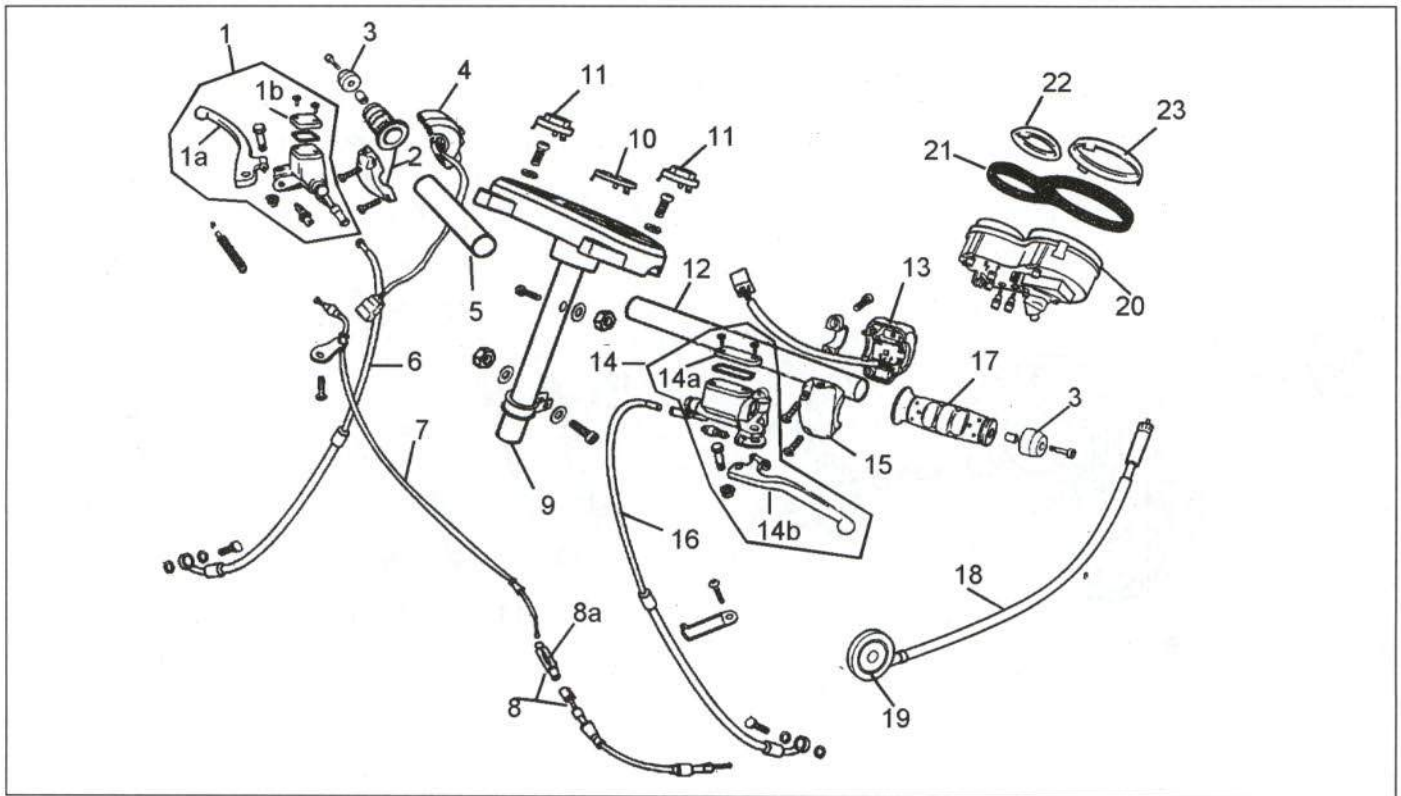


Figura 8.- Despiece de la instrumentación y manillar

<u>Piezas</u>	<u>Referencia</u>	<u>Piezas</u>	<u>Referencia</u>
1. Conjunto de freno delantero	00G02102081	12. Semimanillar izquierdo	00G00900471
1a. Maneta de freno delantero	00G00901201	13. Conmutador de intermitentes	00G01701701
1b. Tapa de depósito de líquido de freno delantero	00H02100191	14. Conjunto freno trasero	00G01100011
2. Puño de acelerador	00G00902081	14a. Tapa de depósito de líquido de freno trasero	00014041200
3. Contrapeso derecho	00G02102922	14b. Maneta de freno trasero	00G00901291
4. Conmutador de luces	00G02301171	15. Brida de soporte del conmutador de intermitentes	00F02300611
5. Semimanillar derecho	00G00900471	16. Tubo de líquido de freno trasero	00G01100081
6. Tubo de líquido de freno delantero	00G00902751	17. Puño izquierdo	00G00902071
7. Cable de acelerador	00G00902171	18. Cable de cuentakilómetros	00G01604021
8. Cable de funda trasera de acelerador	00G00905891	19. Reenvío del cuentakilómetros	00G01606051
8a. Caja de conexión de cables de acelerador	00G00900861	20. Conjunto de relojes	00G01601841
9. Tija superior	00G05800261	21. Adorno de cuadro de relojes	00G01601221
10. Tapón de eje de fijación	00G01500801	22. Aro	00G01601061
11. Tapón de tornillos de fijación de los semimanillares	00G02100891	23. Aro de reloj de cuentakilómetros	00G01600061

7.2. PARTE TRASERA

7.2.1. Piezas exteriores

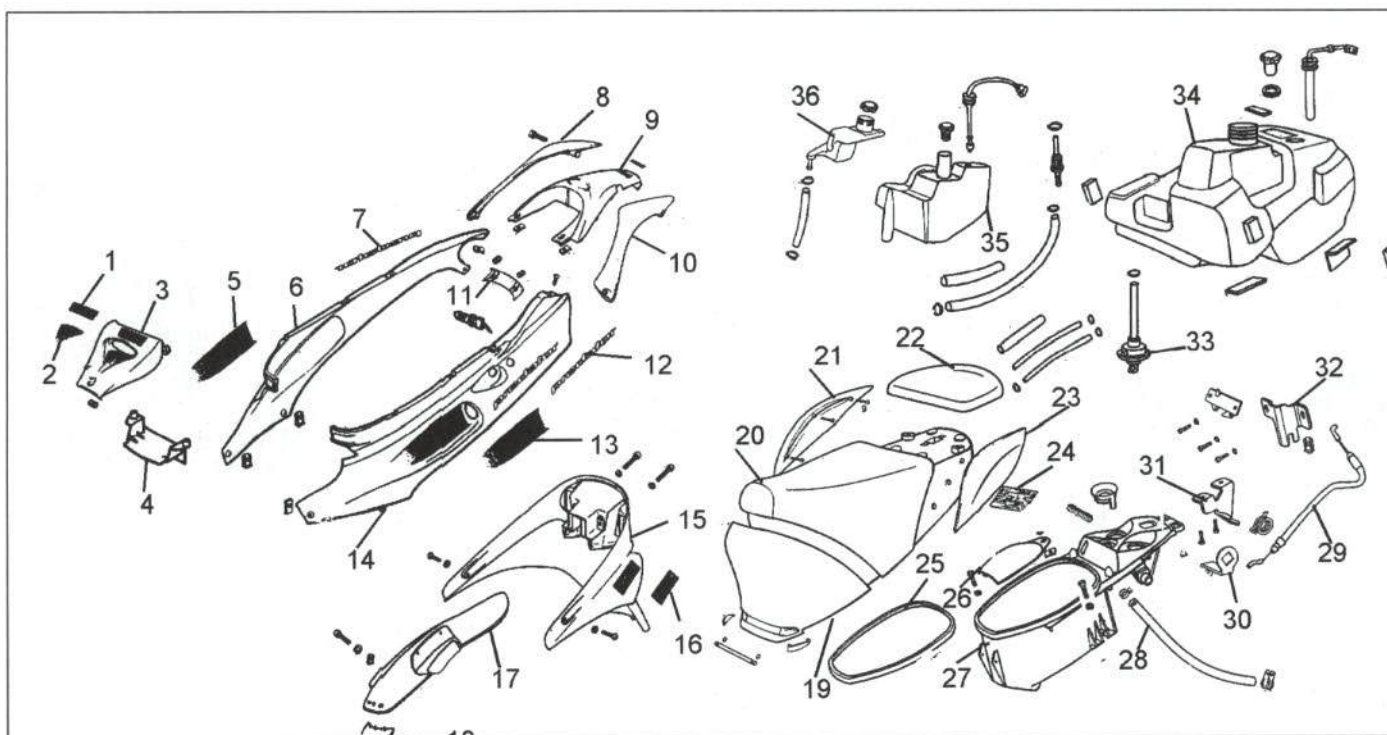


Figura 9.- Piezas exteriores de la parte trasera

<u>Piezas</u>	<u>Referencia</u>	<u>Piezas</u>	<u>Referencia</u>
1. Calca C.I.S.	00G01802941	guardabarros trasero	00F00700381
2. Calca tapa de registro	00G01800921	19. Tapa delantera de asiento	00G05902941*
3. Tapa de registro	00G02203971*	20. Asiento	00G00615011*
4. Tapa de batería	00G01500901	21. Tapa derecha de asiento	00G06100181*
5. Calca inferior derecha de la tapa lateral derecha	00G01502401	22. Asiento de pasajero	00G00600871*
6. Tapa lateral derecha con calcas	00G00500691*	23. Tapa izquierda de asiento	00G06100191*
7. Calca superior de la tapa lateral derecha	00G00500221	24. Calca presión de neumáticos	00G04624141
8. Asidero derecho	00G04901731*	25. Goma de contorno de portacascos	00G06301551
9. Tapa superior de piloto trasero	00G00603161*	26. Tapa de acceso al carburador	00G01800221
10. Asidero izquierdo	00G01801441*	27. Portacascos	00G06304721*
11. Tapa de unión trasera	00G06800491	28. Tubo de drenaje de aceite	00G03700461
12. Calca superior de la tapa lateral izquierda	00G00500221	29. Cable de apertura del asiento	00G00601181
13. Calca inferior de la tapa lateral izquierda	00G04902541	30. Leva del cierre	00G00605141
14. Tapa lateral izquierda con calcas	00G00500701*	31. Tapa anterior del cable de cierre de asiento	00G06801061
15. Portamatrículas	00G06802411*	32. Tapa posterior del cable de cierre de asiento	00G06801051
16. Calca	00G00704261	33. Grifo de gasolina	00G00400181
17. Guardabarros trasero	00G00702141*	34. Depósito de gasolina	00G00406011*
18. Suplemento anterior del		35. Depósito de aceite	00G03701081*
		36. Depósito de reserva del refrigerante	00G03800501*

7.2.2. Eje trasero

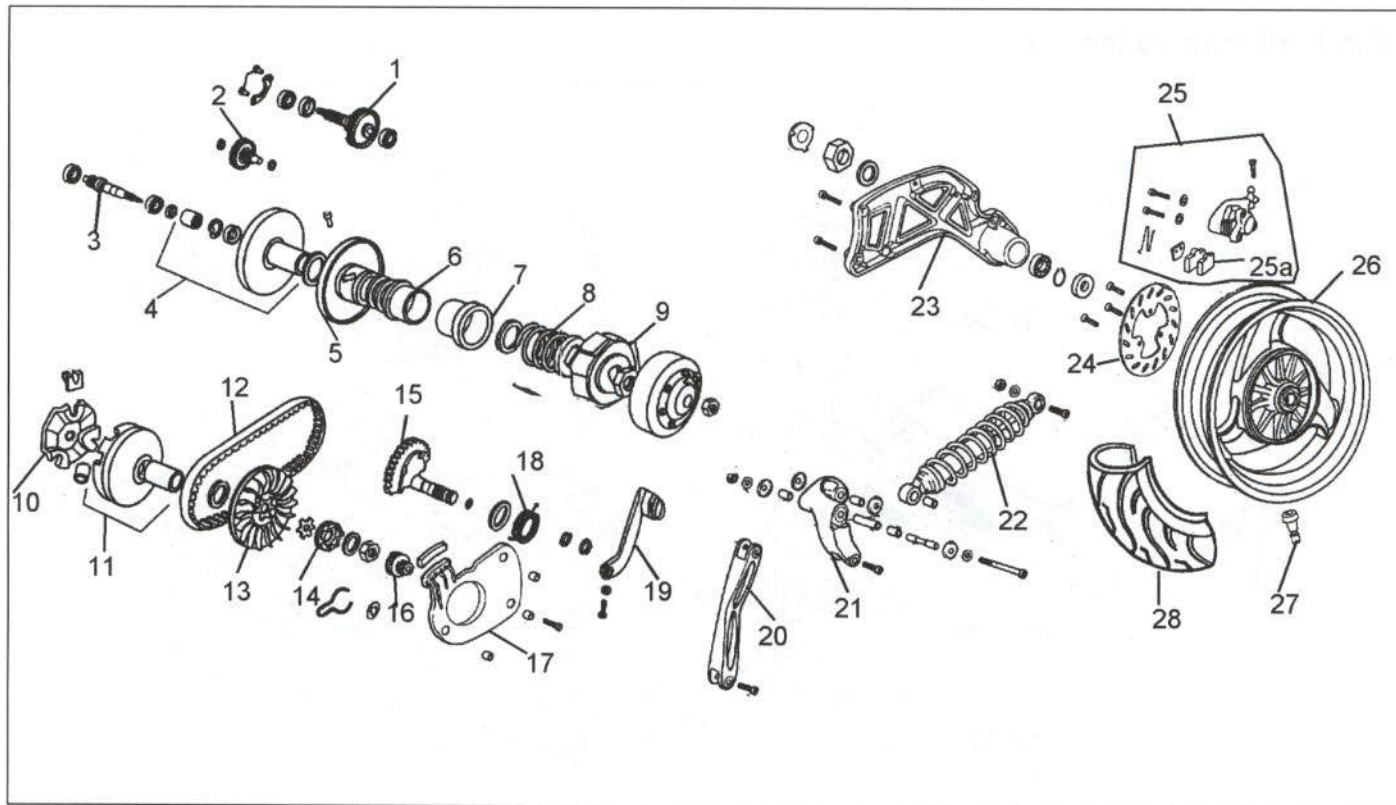


Figura 10.- Despiece del eje trasero

<u>Piezas</u>	<u>Referencia</u>	<u>Piezas</u>	<u>Referencia</u>
1. Eje de rueda del reductor	00G04002641	15. Eje de arranque	00G02903011
2. Eje intermedio del reductor	00G04003281	16. Piñón de arranque	00G02900651
3. Eje de poleas	00G02802291	17. Placa de protección de arranque	00G02900171
4. Polea fija	00G03602961	18. Muelle de arranque	00G02900041
5. Polea móvil con retenes	00G02601881	19. Pedal de arranque	00G02902422
6. Conjunto de deslizamiento del muelle del variador	00G03600971	20. Biela de suspensión trasera	00G06800171
7. Muelle del variador	00G02602211	21. Balancín de suspensión trasera	00G06800601
8. Placa de la mordaza	00G02605821	22. Amortiguador trasero	00G01502191
9. Campana de embrague	00G03603081	23. Cartela basculante	00G00300071
10. Placa de deslizamiento de masas	00G02603831	24. Disco de freno trasero	00G01202021
11. Campana de deslizamiento de masas	00G03601541	25. Conjunto pinza de freno trasero	00G01100581
12. Correa del variador	00G02603371	25a. Pastillas de freno trasero	00D01210221
13. Polea motriz	00G02604381	26. Llanta de rueda trasera	00G02403151
14. Cazoleta de arranque	00G02900271	27. Válvula de rueda trasera	00G04702092
		28. Cubierta de rueda trasera	00G01303321

7.3. INSTALACION ELÉCTRICA

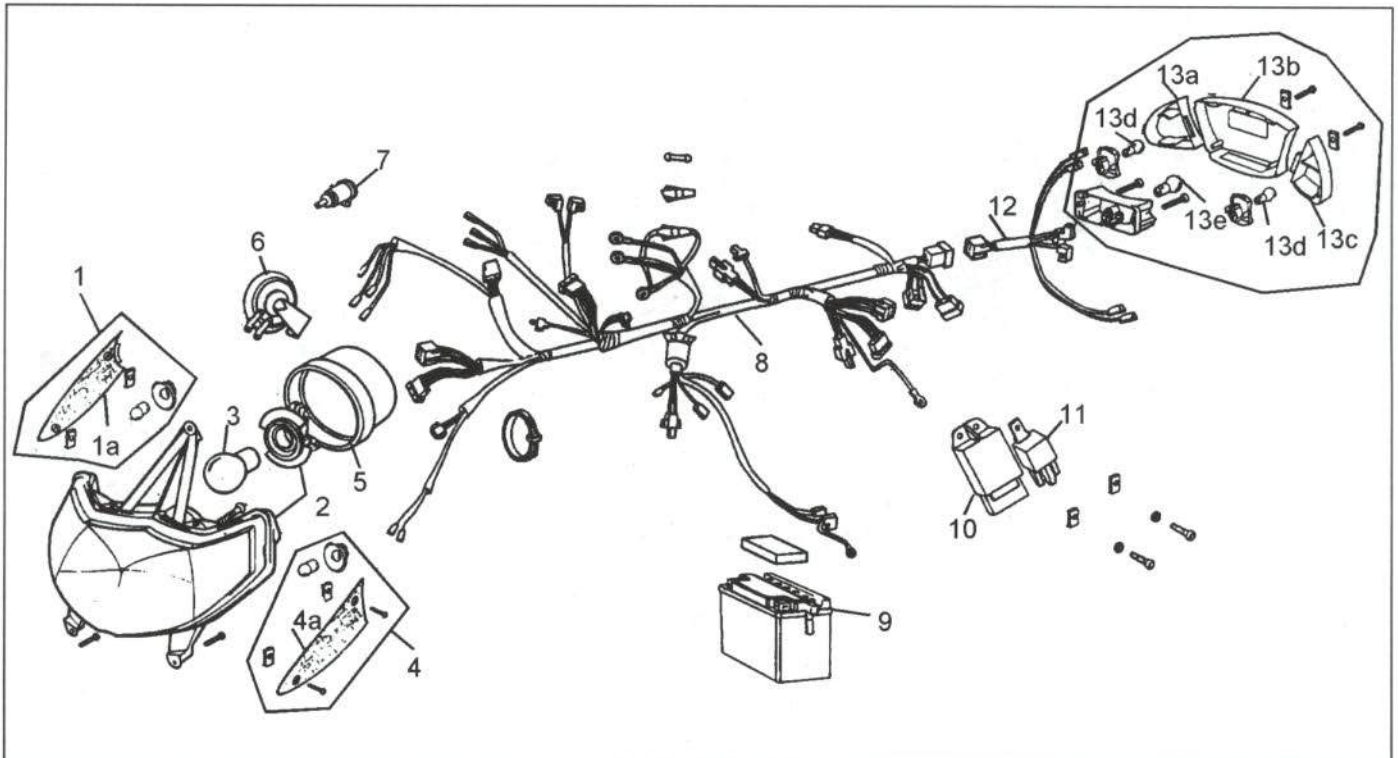


Figura 11.- Despiece de la instalación eléctrica

<u>Piezas</u>	<u>Referencia</u>	<u>Piezas</u>	<u>Referencia</u>
1. Intermitente delantero derecho	00G01703021	10. Regulador	00G01001841
1a. Tulipa de intermitente delantero derecho	00G01700091	11. Relé de arranque	00G03900011
2. Faro delantero	00G01012011	12. Instalación del conjunto piloto trasero	00G05702051
3. Lámpara de faro delantero	00H01000131	13. Conjunto piloto trasero	00G01003321
4. Intermitente delantero izquierdo	00G01703311	13a. Tulipa de intermitente trasero derecho	00G01703891
4a. Tulipa de intermitente delantero izquierdo	00G01703071	13b. Tulipa de piloto trasero	00G01003341
5. Protector del portalámparas	00G05700141	13c. Tulipa de intermitente trasero izquierdo	00G01703901
6. Cláxon	00F01001311	13d. Lámpara de intermitente trasero	0000A517011
7. Conector del teléfono móvil	00G05700641	13e. Lámpara del piloto trasero	00E01020371
8. Conjunto instalación eléctrica	00G01010301		
9. Batería	00G03300401		

7.4. CHASIS

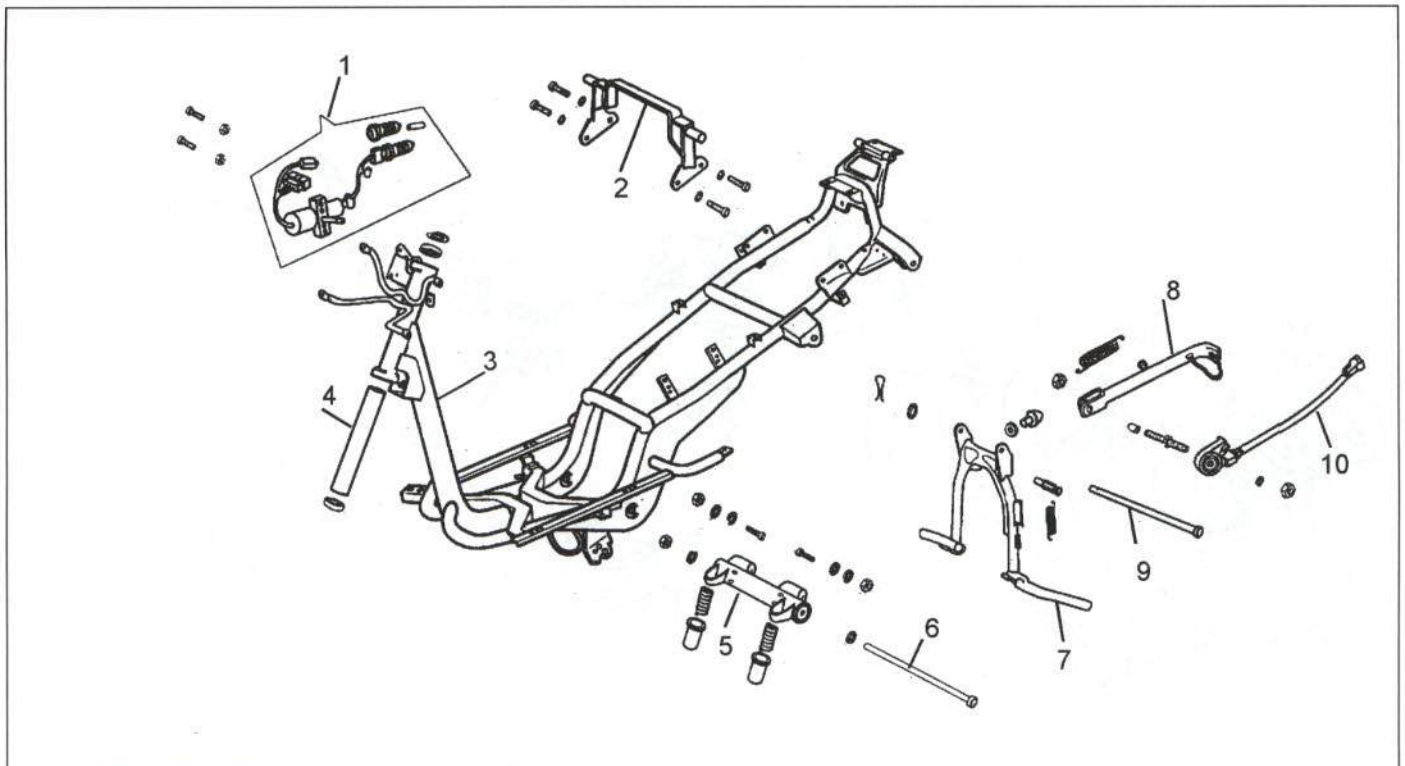


Figura 12.- Despiece del chasis

<u>Piezas</u>	<u>Referencia</u>
1. Conjunto de cerraduras	00G05902251
2. Puente de fijación de depósitos	00G01402301
3. Chasis	00G01920601
4. Tubo interior de pipa de dirección	00G06300401
5. Soporte de motor	00G04802961
6. Eje de fijación de motor	00G03001271
7. Caballete	00G00800221
8. Caballete lateral	00G00802011
9. Eje de fijación del caballete	00G00800071
10. Interruptor del caballete lateral	00G05700601

7.5. MOTOR

7.5.1. Cárter, cilindro y distribución

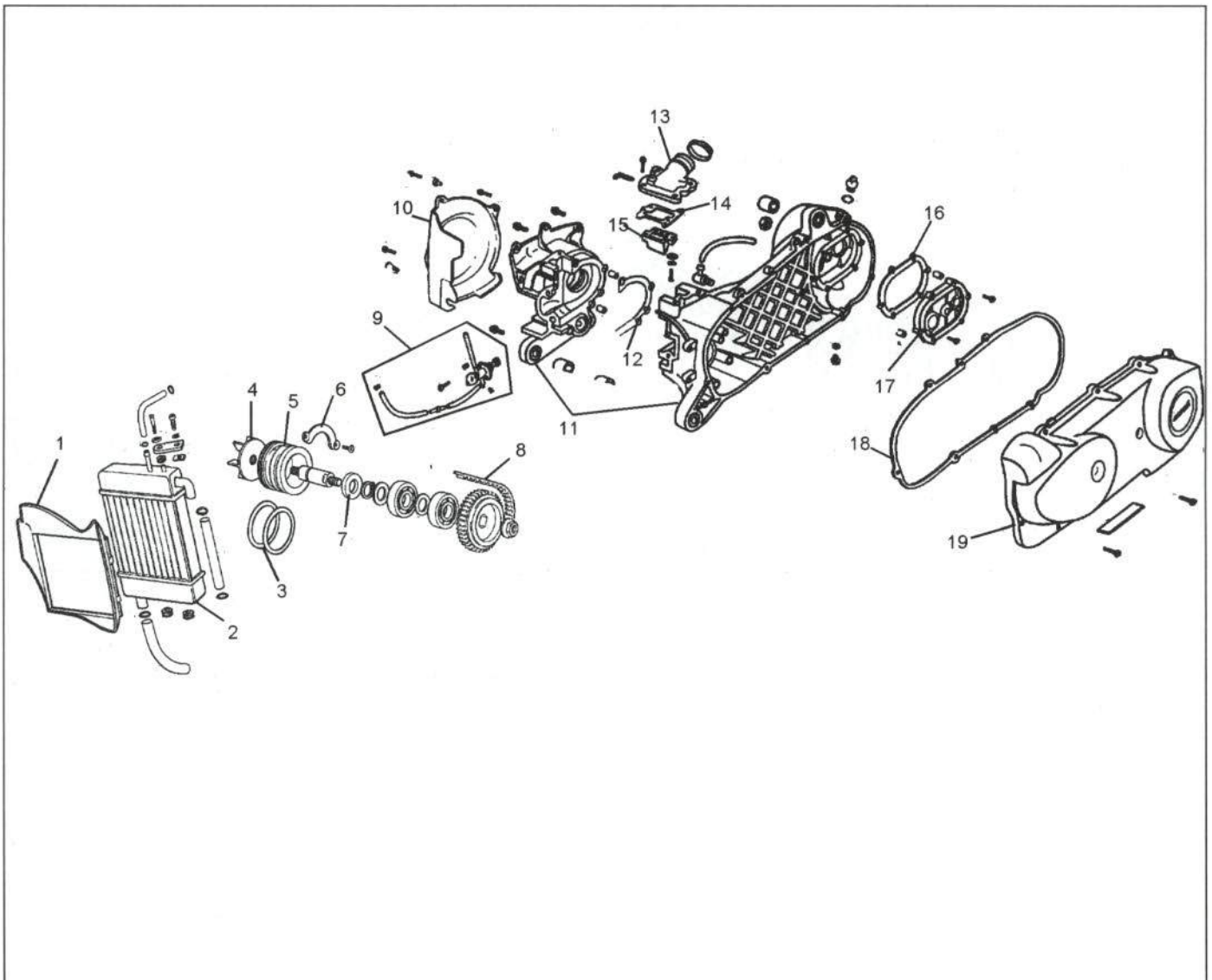


Figura 13.- Despiece del cárter y radiador

<u>Piezas</u>	<u>Referencia</u>	<u>Piezas</u>	<u>Referencia</u>
1. Protector de entrada de aire	00G03801891	11. Conjunto cárteres	00G03008631
2. Radiador	00G03802011	12. Junta de cárteres	00G03001031
3. Anillos del tornillo del soporte de la bomba de agua	00G03800841	13. Boquilla del carburador	00G02500061
4. Rodete de la bomba de agua	00G03800151	14. Junta de la boquilla del carburador	00G02501051
5. Soporte de los cojinetes de la bomba de agua	00G03800791	15. Soporte de válvula de admisión	00G02501641
6. Precinto de la bomba de agua	00G03800801	16. Junta de la tapa del reductor	00G06401031
7. Retén de la bomba de agua	00G03801211	17. Tapa del reductor	00G03002331
8. Correa de la bomba de agua	00G03800781	18. Junta de la tapa del cárter izquierdo	00G03001321
9. Bomba de aceite	00G03703021	19. Tapa de cárter izquierdo	00G06401065
10. Tapa del volante magnético	00G03001201		

7.5.2. Pistón, cigüeñal y distribución

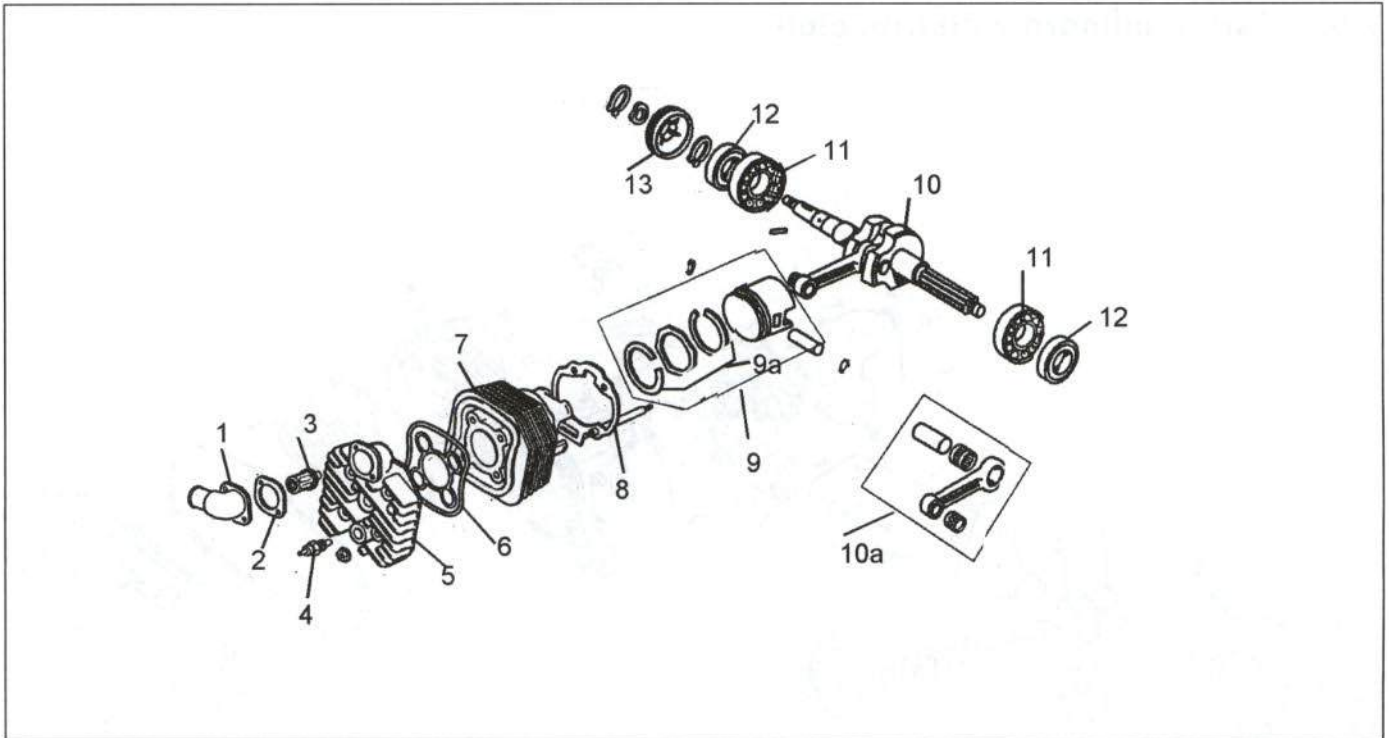


Figura 14.- Despiece del pistón, cigüeñal y distribución

<u>Piezas</u>	<u>Referencia</u>	<u>Piezas</u>	<u>Referencia</u>
1. Racor de salida del agua de la culata	00G05000511	10. Conjunto cigüeñal con bielas	00G02502141
2. Junta de racor	00G05000521	10a. Biela	00G05001011
3. Termostato	00G03800431	11. Cojinete	00059220400
4. Termorresistencia	00G02300441	12. Retén del cigüeñal	00G02501231
5. Culata	00G02503011	13. Mando bomba de aceite	00G03701101
6. Junta de culata	00G02501021		
7. Cilindro con pistón	00G05012121		
8. Junta del cilindro	00G02502041		
9. Pistón	00G02507091		
9a. Conjunto segmentos	00G05006101		

7.5.3. Arranque y encendido

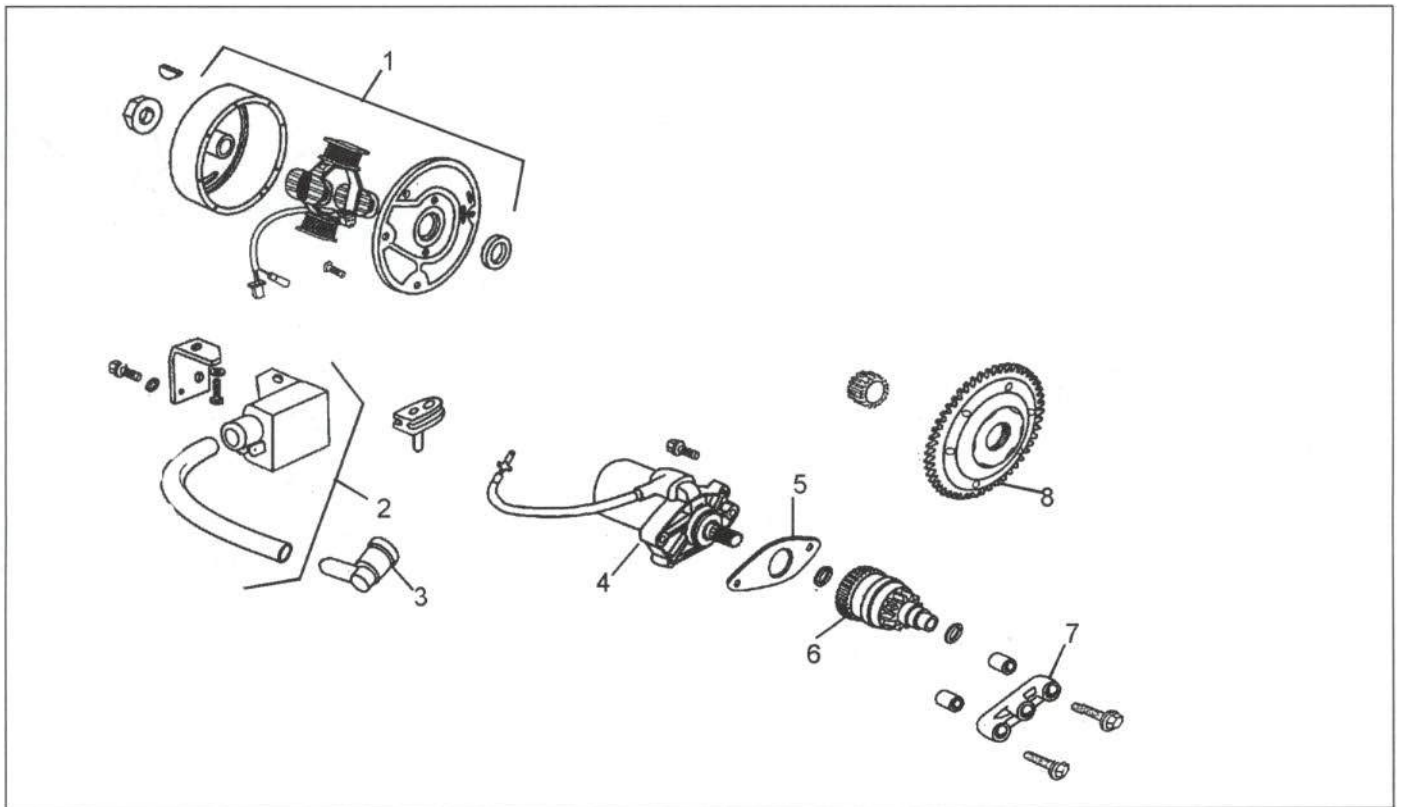


Figura 15.- Despiece del encendido

<u>Piezas</u>	<u>Referencia</u>
1. Volante magnético	00G03301011
2. Conjunto de convertidor eléctrico	00G03302171
3. Pipa de la bujía	00E03300271
4. Motor de arranque	00G03901891
5. Junta de pletina de apoyo del motor de arranque	00G03900501
6. Conjunto piñones del motor de arranque	00G03901851
7. Pletina de apoyo del motor de arranque	00G03901871
8. Rueda de arranque	00G03900311

7.5.4. Admisión y escape

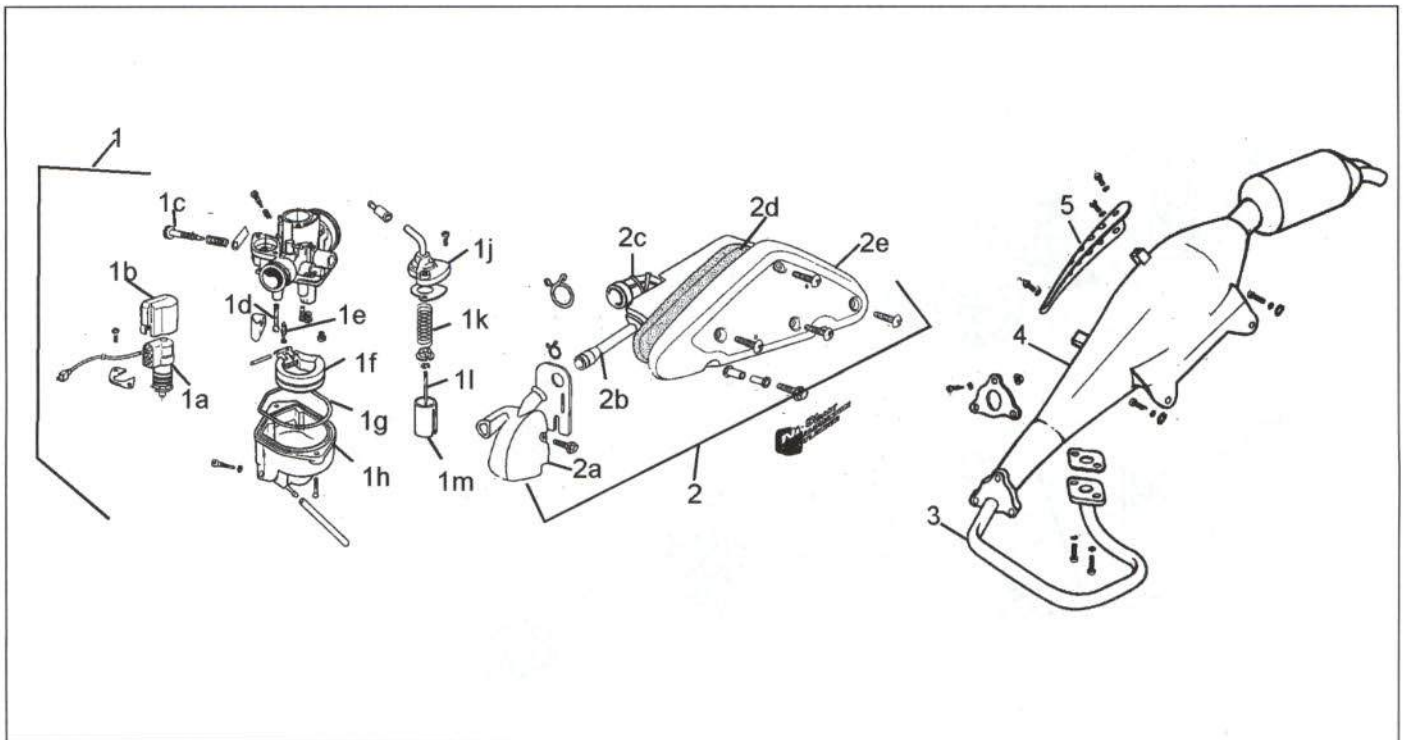


Figura 16.- Despiece de admisión y escape

<u>Piezas</u>	<u>Referencia</u>	<u>Piezas</u>	<u>Referencia</u>
1. Carburador completo	00G03224011	1l. Aguja del pulverizador	00G03204431
1a. pStárter automático	00G03201711	1m. Compuerta del acelerador	00G03203211
1b. Protector de stárter automático	00G04101751	2. Caja de filtro de aire	00G01804541
1c. Tornillo de regulación de ralentí	00G04101131	2a. Depósito de drenaje	00G06800341
1d. Pulverizador	00G03206421	2b. Tubo de aspiración	00G03206491
1e. Aguja	00G03202051	2c. Tubo de admisión	00G03203261
1f. Flotador	00G03202281	2d. Filtro de aire	00G03202251
1g. Conjunto juntas del carburador	00G04101771	2e. Tapa de la caja del filtro del aire	00G00501771
1h. Vaso de gasolina	00G03202091	3. Colector de escape	00G03408011
1j. Tapa de cámara de mezcla	00G03203231	4. Silencioso de escape	00G03401081
1k. Muelle	00G3202071	5. Protector de escape	00G01808391

8. MÉTODOS DE TRABAJO

8.1. PIEZAS EXTERIORES

8.1.1. Asiento

- Unión de la pieza

En la figura 17 se muestra su unión.

- Operaciones previas para su sustitución

- Asidero de pasajero.
- Tapa lateral izquierda de asiento.
- Tapa lateral derecha de asiento.



Figura 17.- Asiento

8.1.2. Cuerpo inferior de asiento

- Unión de la pieza

La figura 18 representa su anclaje.

- Operaciones previas para su sustitución

Su sustitución precisa el desmontaje previo del asiento.

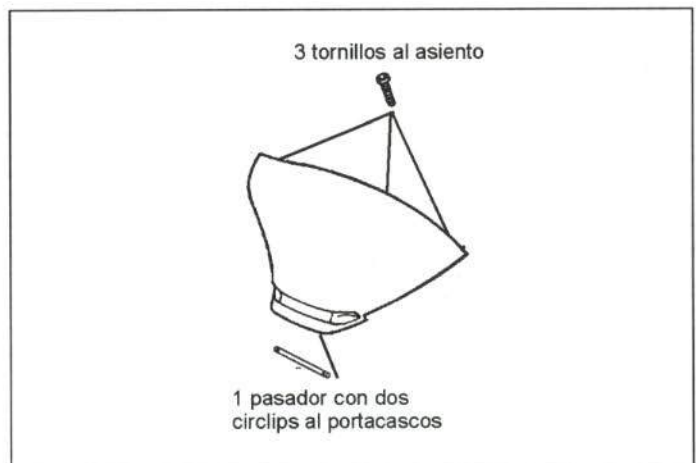


Figura 18.- Unión del cuerpo inferior del asiento

8.1.3. Asidero

- Unión de la pieza

Su unión se representa en la figura 19.

- Operaciones previas para su sustitución

Su sustitución no precisa ningún desmontaje previo.

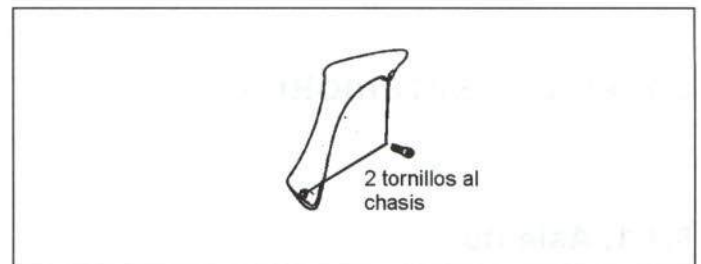


Figura 19.- Unión del asidero

8.1.4. Tapa superior del piloto

- Unión de la pieza

En la figura 20 se indica su anclaje.

- Operaciones previas para su sustitución

Para su sustitución es preciso desmontar anteriormente los dos asideros.



Figura 20.- Unión de la tapa superior del piloto

8.1.5. Tapa trasera

- Unión de la pieza

En la figura 21 se indica su unión con el resto de las piezas.

- Operaciones previas para su sustitución

- Asidero derecho.
- Asidero izquierdo.
- Tapa superior de piloto.
- Conjunto de asiento.
- Tapa de batería.

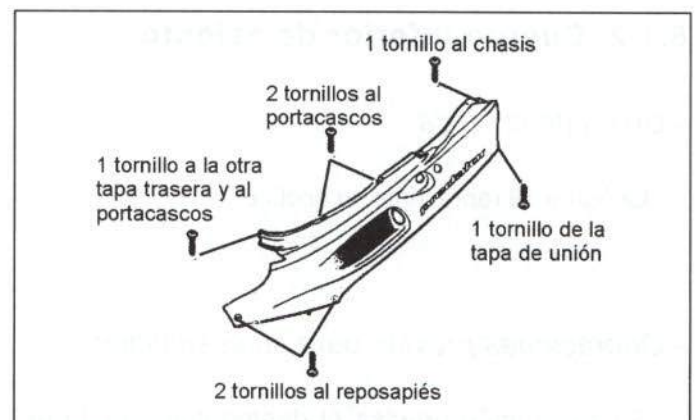


Figura 21.- Unión de la tapa trasera

8.1.6. Portacascos

- Unión de la pieza

En la figura 22 se indica su unión con el resto de las piezas.

- Operaciones previas para su sustitución

- Asidero derecho.
- Asidero izquierdo.
- Tapa superior de piloto.
- Conjunto de asiento.
- Tapa de batería.
- Tapa trasera izquierda.
- Tapa trasera derecha.
- Tapones de depósitos de aceite, refrigerante y combustible.

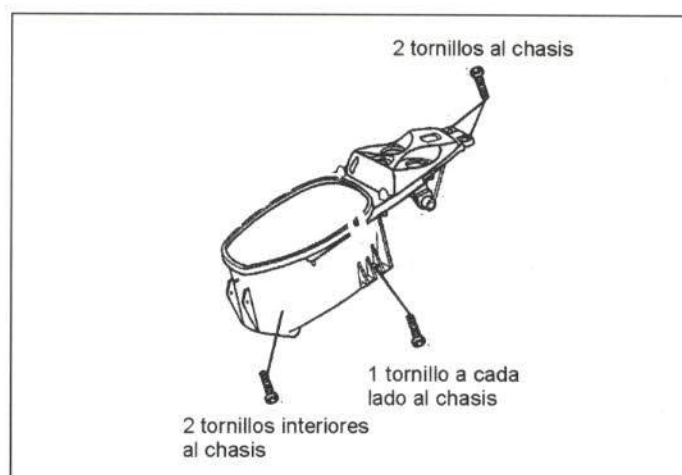


Figura 22.- Unión del portacascos

8.1.7. Depósito de combustible

- Unión de la pieza

En la figura 23 se indica su unión con el resto de las piezas.

- Operaciones previas para su sustitución

- Asidero derecho.
- Asidero izquierdo.
- Tapa superior de piloto.
- Tapa trasera derecha.
- Tapa trasera izquierda.
- Portacascos.
- Tapa de batería.
- Conjunto de asiento.
- Soporte trasero de depósitos.
- Depósito de refrigerante.
- Depósito de aceite.



Figura 23.- Unión del depósito de combustible

8.1.14. Cartela basculante

- *Unión de la pieza*

Su unión se representa en la figura 30.

- *Operaciones previas para su sustitución*

Su sustitución requiere el desmontaje previo del silencioso.

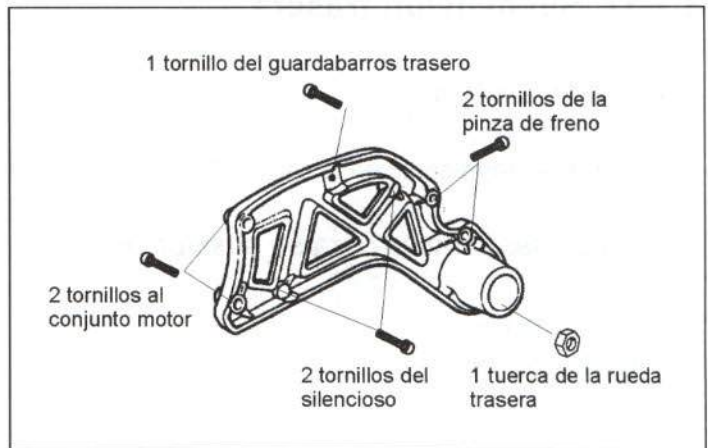


Figura 30.- Unión de la cartela basculante

8.1.15. Escudo inferior izquierdo

- *Unión de la pieza*

En la figura 31 se representa su anclaje.

- *Operaciones previas para su sustitución*

- Tapa de batería.
- Asidero derecho.
- Asidero izquierdo.
- Tapa superior de piloto.
- Tapa de unión trasera.
- Tapa trasera izquierda.
- Tapa trasera derecha.
- Reposapiés.

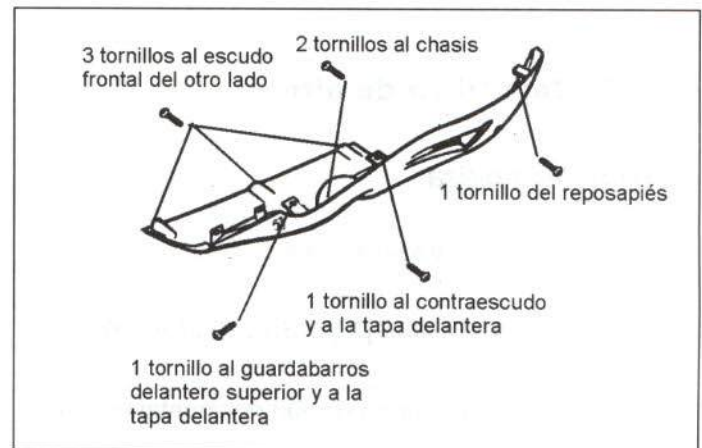


Figura 31.- Unión del escudo inferior izquierdo

8.1.16. Guardabarros delantero superior

- *Unión de la pieza*

En la figura 32 se indica su unión.

- *Operaciones previas para su sustitución*

- Guardabarros delantero.
- Rueda delantera.

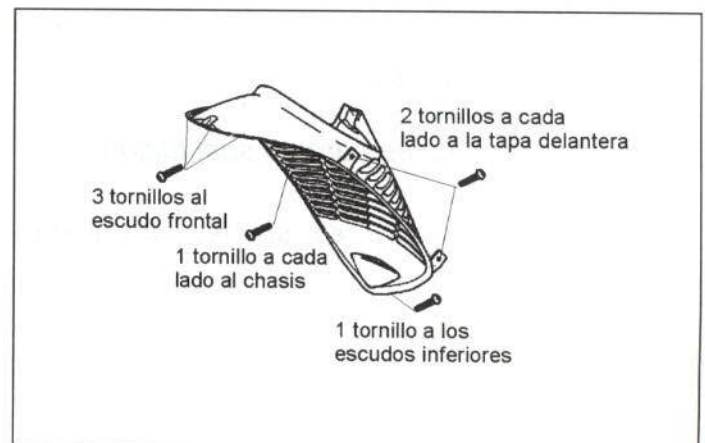


Figura 32.- Unión del guardabarros delantero superior

8.1.17. Guardabarros delantero superior

- Unión de la pieza

Su unión se representa en la figura 33.

- Operaciones previas para su sustitución

Su sustitución no precisa ningún desmontaje previo.

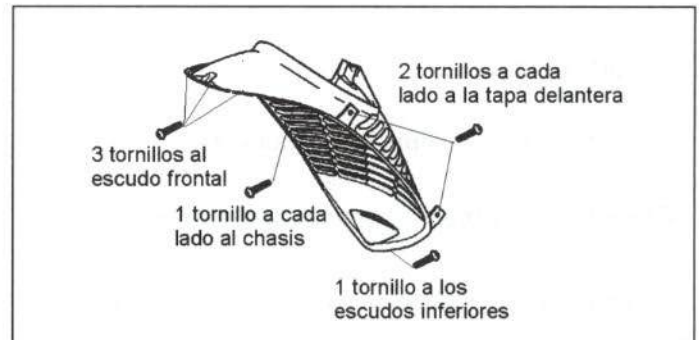


Figura 33.- Unión de la tapa delantera izquierda

8.1.18. Guardabarros delantero

- Unión de la pieza

En la figura 34 se indica su anclaje.

- Operaciones previas para su sustitución

Su sustitución no requiere ningún desmontaje previo.

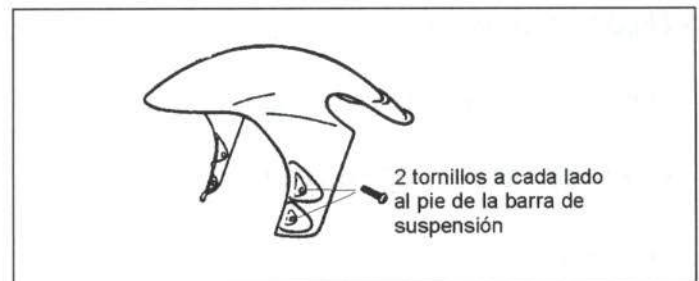


Figura 34.- Unión del guardabarros delantero

8.1.19. Adorno de escudo frontal

- Unión de la pieza

En la figura 35 se muestra su unión.

- Operaciones previas para su sustitución

Su sustitución no precisa ningún desmontaje previo.



Figura 35.- Unión del adorno de escudo frontal

8.1.20. Contraescudo

- *Unión de la pieza*

Su unión se representa en la figura 36.

- *Operaciones previas para su sustitución*

Su sustitución no precisa ningún desmontaje previo.

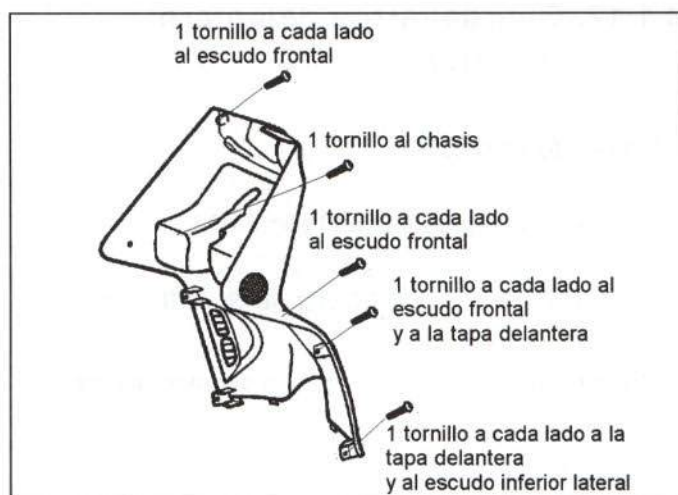


Figura 36.- Unión del contraescudo

8.1.21. Escudo frontal

- *Unión de la pieza*

En la figura 37 se indica su unión.

- *Operaciones previas para su sustitución*

- Contraescudo.
- Intermitente delantero derecho.
- Intermitente delantero izquierdo.
- Tapa delantera derecha.
- Tapa delantera izquierda.
- Adorno de escudo frontal.
- Faro delantero.

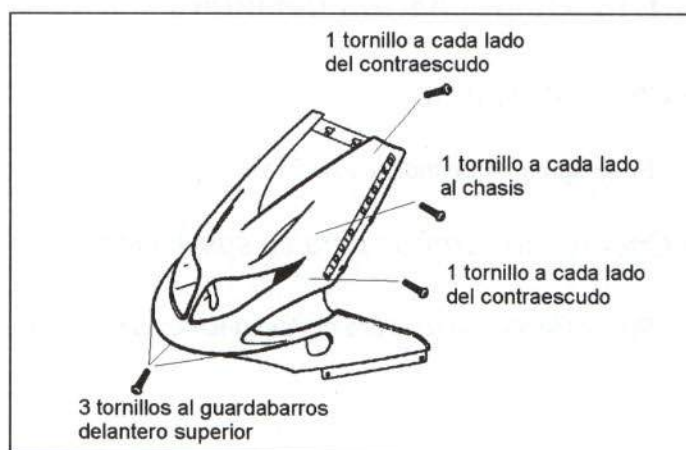


Figura 37.- Unión del escudo frontal

8.1.22. Faro delantero

- *Unión de la pieza*

Su unión se representa en la figura 38.

- *Operaciones previas para su sustitución*

- Contraescudo.
- Intermitente delantero derecho.
- Intermitente delantero izquierdo.
- Tapa delantera derecha.
- Tapa delantera izquierda.
- Escudo frontal.

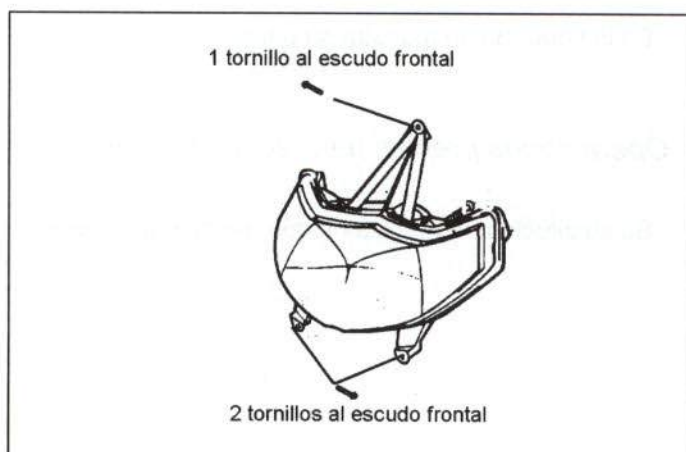


Figura 38.- Unión del faro delantero

8.1.23. Espejo retrovisor

- Unión de la pieza

En la figura 39 se representa su unión.

- Operaciones previas para su sustitución

Su sustitución no precisa ningún desmontaje previo.



Figura 39.- Unión del espejo retrovisor

8.1.24. Parabrisas o cúpula

- Unión de la pieza

Su unión se representa en la figura 40.

- Operaciones previas para su sustitución

Su sustitución no requiere ningún desmontaje previo.

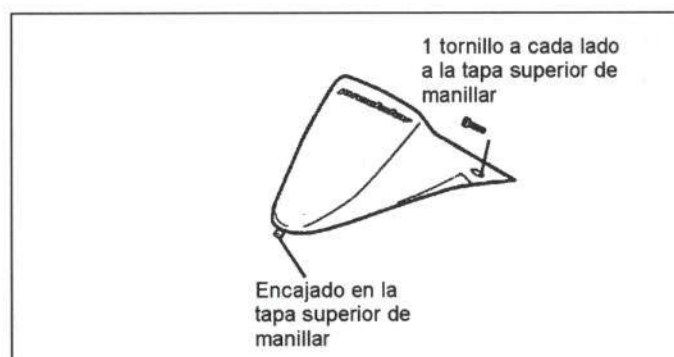


Figura 40.- Unión del parabrisas o cúpula

8.1.25. Velocímetro

- Unión de la pieza

La figura 41 representa su anclaje.

- Operaciones previas para su sustitución

- Tapa superior de manillar.
- Cúpula.

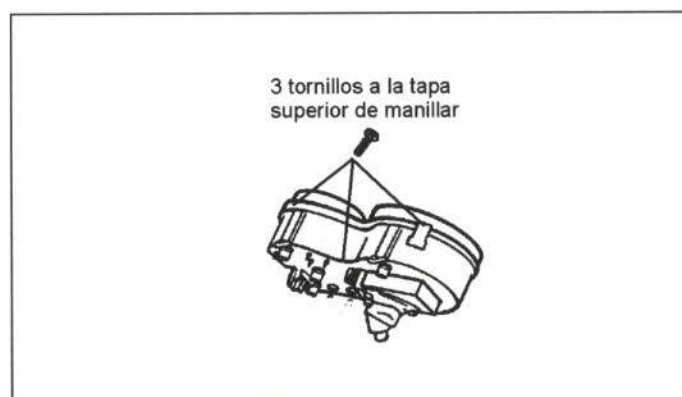


Figura 41.- Unión del velocímetro

8.1.26. Tija superior

- Unión de la pieza

La figura 42 muestra su unión.

- Operaciones previas para su sustitución

- Tapa superior de manillar.
- Adorno de escudo frontal.



Figura 42.- Unión de la tija superior

8.1.27. Tapa inferior de manillar

- Unión de la pieza

En la figura 43 se representa su anclaje.

- Operaciones previas para su sustitución

- Tapa superior de manillar.
- Adorno de escudo frontal.
- Tija superior.
- Semimanillar izquierdo con conmutador.
- Espejo retrovisor derecho.
- Espejo retrovisor izquierdo.
- Semimanillar derecho.
- Conmutador derecho.
- Cable de acelerador.
- Maneta de freno delantero.
- Maneta de freno trasero.
- Instalación.

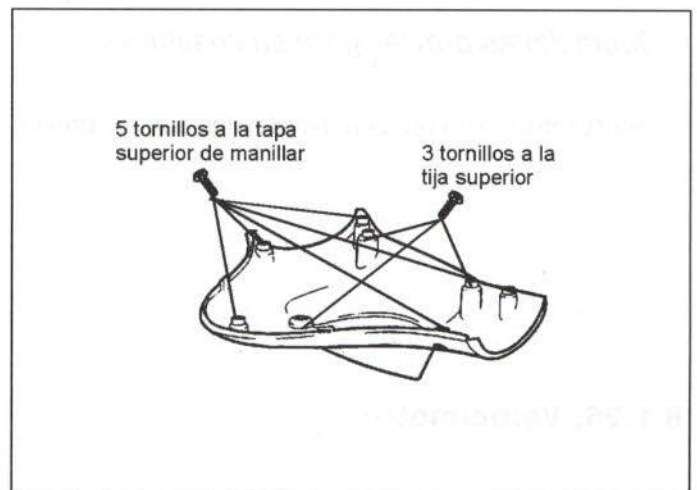


Figura 43.- Unión de la tapa inferior de manillar

8.1.28. Horquilla de dirección

- Unión de la pieza

Su unión se representa en la figura 44.

- Operaciones previas para su sustitución

- Tapa superior de manillar.
- Adorno de escudo frontal.
- Tija superior.
- Semimanillar izquierdo.
- Espejo retrovisor izquierdo.
- Espejo retrovisor derecho.
- Semimanillar derecho.
- Conmutador derecho.
- Cable de acelerador.
- Tapa inferior de manillar.
- Guardabarros delantero.
- Rueda delantera.
- Pinza de freno delantero.
- Barra de suspensión derecha.
- Barra de suspensión izquierda.

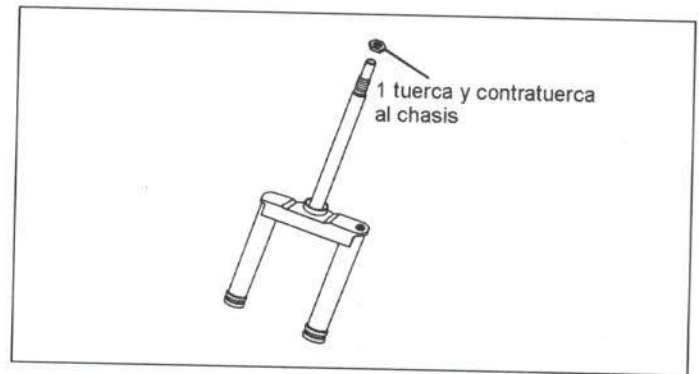


Figura 44.- Unión de la horquilla de dirección

8.2. CONJUNTO MOTOR

- Unión de la pieza

La figura 45 muestra su anclaje.

- Operaciones previas para su sustitución

- Escape.
- Pinza de freno trasero.
- Tubo del refrigerante.
- Tubería de aceite.
- Tapa de batería.
- Instalación eléctrica trasera.
- Bobina.
- Carpeta basculante.
- Tubería de refrigerante al cilindro.
- Guardabarros trasero.
- Caja de filtro de aire.
- Soporte de motor.
- Rueda trasera.
- Caballete.

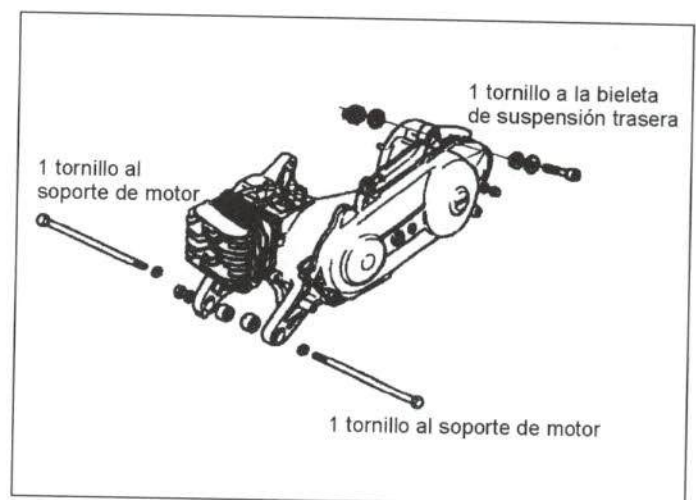


Figura 45.- Unión del conjunto motor

8.3. CHASIS

- Unión de la pieza

Las piezas que componen una motocicleta van fijadas al chasis. En la figura 46 se muestra la forma de anclaje de los elementos más importantes.

- Operaciones previas para su sustitución

- Asidero izquierdo.
- Asidero derecho.
- Tapa superior de piloto.
- Tapa de unión trasera.
- Tapa trasera izquierda.
- Conjunto de asiento.
- Tapa trasera derecha.
- Portamatrículas con piloto trasero.
- Reposapiés.
- Tapa delantera izquierda.
- Tapa delantera derecha.
- Contraescudo.
- Adorno de escudo frontal.
- Intermitentes delanteros.
- Escudo frontal con faro delantero.
- Tapa superior de manillar.
- Conjunto de escudo inferior.
- Guardabarros delantero.
- Rueda delantera.
- Guardabarros delantero superior.
- Espejos retrovisores.
- Portacascos.
- Soporte de depósitos.
- Conjunto de depósito de combustible, depósito de aceite, depósito refrigerante.
- Instalación eléctrica.
- Radiador.
- Pinza de freno trasero.
- Conjunto de tija superior con semimanillares.
- Tapa inferior de manillar.
- Horquilla de dirección.
- Suspensión trasera.
- Borriqueta.

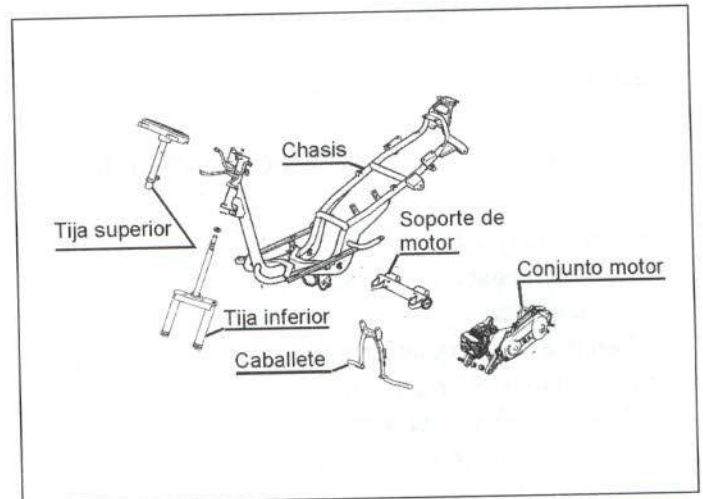


Figura 46.- Unión del chasis



CESVIMAP
CENTRO DE EXPERIMENTACIÓN Y SEGURIDAD VIAL. MAPFRE