

CESVIMAP

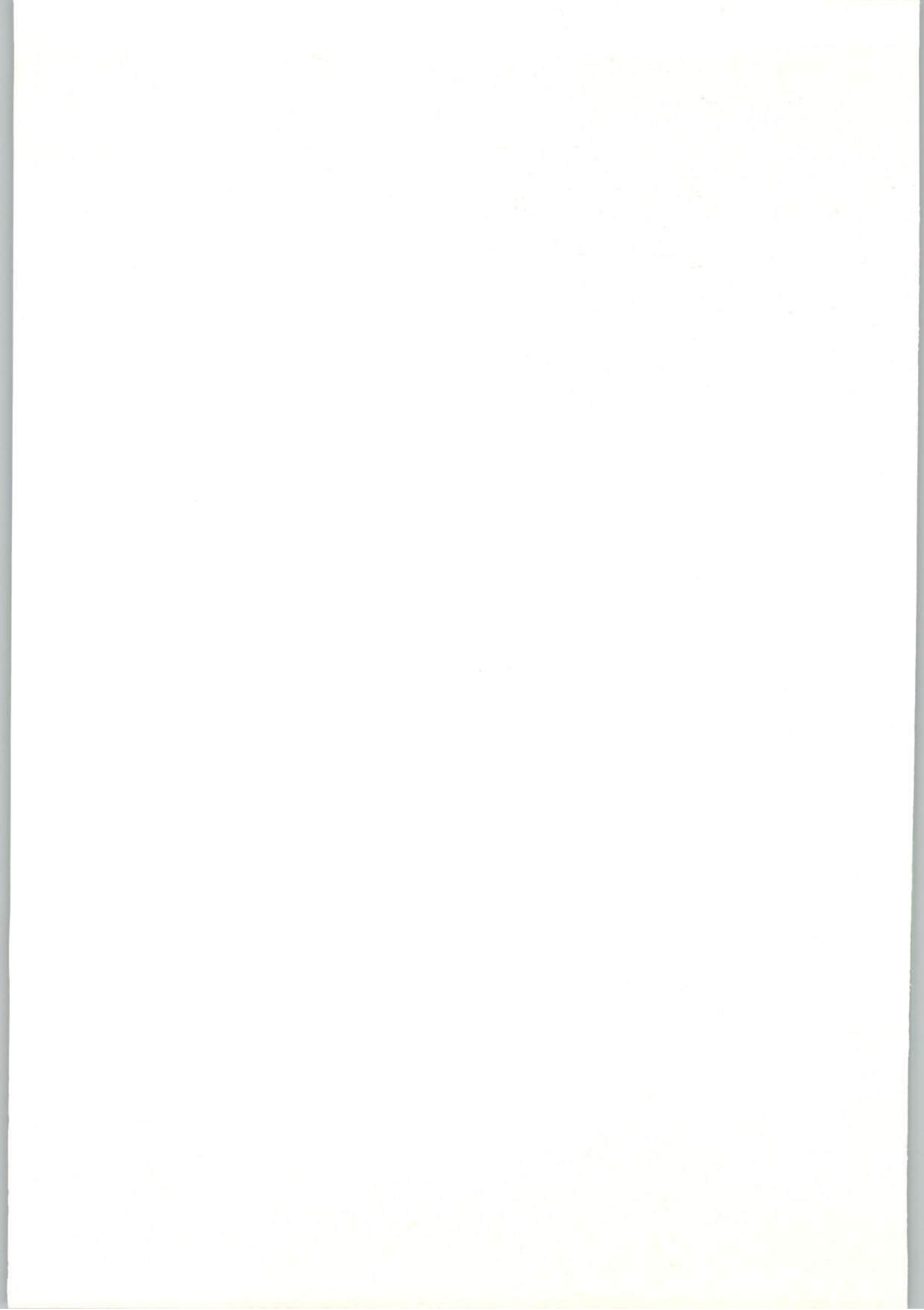
Manual Descriptivo y de Reparabilidad 1998



DERBI *PRADDOCK LC*



CESVIMAP
CENTRO DE EXPERIMENTACION Y SEGURIDAD VIAL MAPFRE



MANUAL DESCRIPTIVO Y DE REPARABILIDAD

DERBI Paddock LC

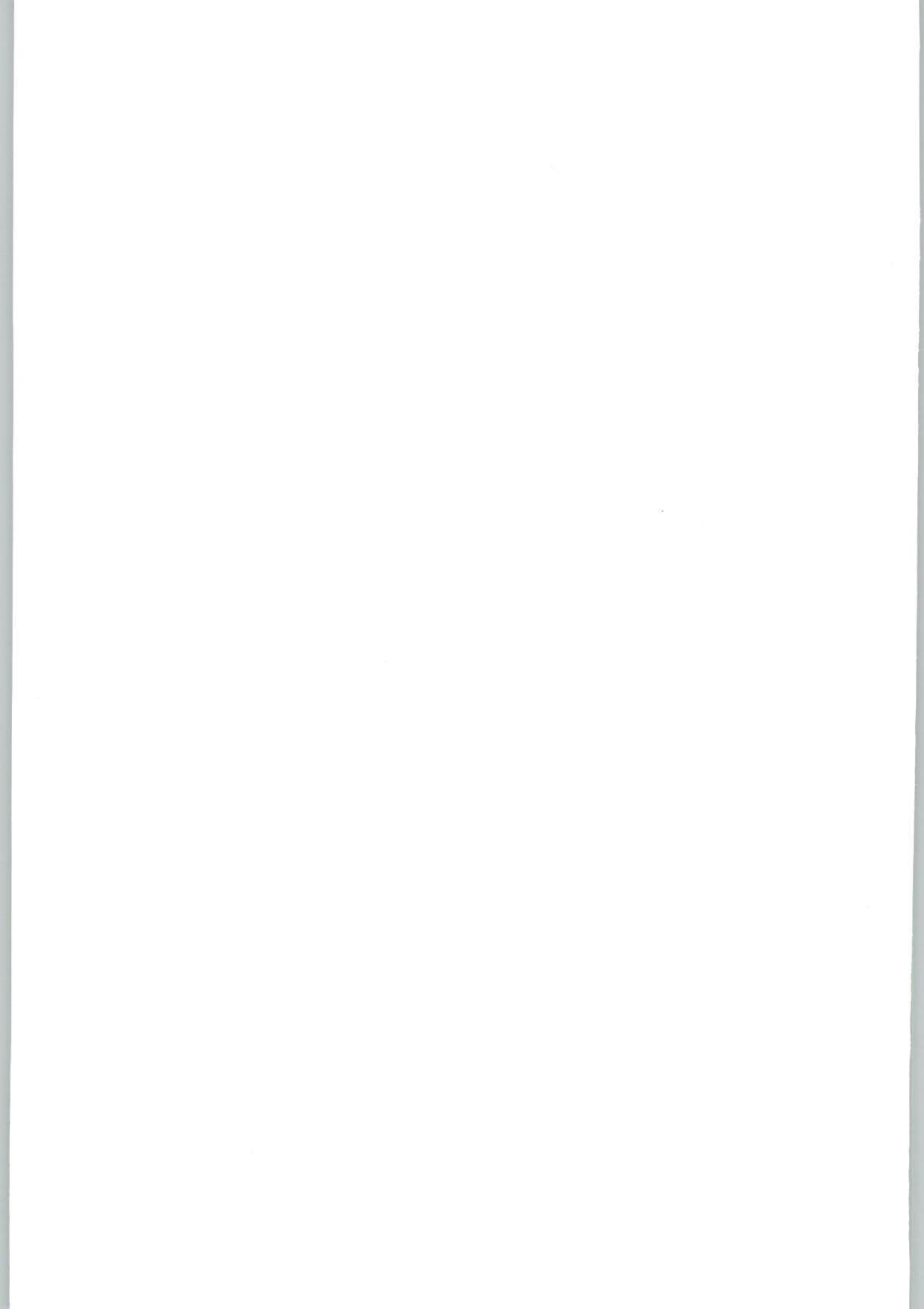
- DESCRIPCIÓN BÁSICA
- ANÁLISIS DE REPARABILIDAD

© CESVIMAP, 1998
(Todos los derechos reservados)

Impreso en España
Miján, Industrias Gráficas Abulenses. Ávila
Depósito Legal: AV. 121-1986

SUMARIO

	<u>Página</u>
INTRODUCCIÓN	5
1. FICHA TÉCNICA	6
Motor	6
Embrague	6
Transmisión.....	6
Suspensión	6
Frenos.....	6
Ruedas	6
Dimensiones	7
2. PARTICULARIDADES DE LA MOTOCICLETA	8
3. FICHA DE MEDIDAS	9
4. IDENTIFICACIÓN	10
5. PIEZAS DE PLÁSTICO.....	11
6. PIEZAS METÁLICAS	12
7. DESPIECE	13
7.1 Parte delantera.....	13
7.2 Parte trasera	16
7.3 Instalación eléctrica	18
7.4 Chasis	19
7.5 Motor	20
8. MÉTODOS DE TRABAJO	24
8.1 Piezas exteriores	24
8.2 Conjunto motor.....	36
8.3 Chasis.....	37



INTRODUCCIÓN

El parque nacional de motocicletas se ha visto notablemente incrementado en los últimos años, aumentando, de forma paralela, la demanda de información sobre estos vehículos tanto por parte del sector tasador como del reparador. CESVIMAP, consciente de este crecimiento, crea un DEPARTAMENTO DE MOTOCICLETAS, entre cuyas actividades se encuentra la elaboración de MANUALES DESCRIPTIVOS Y DE REPARABILIDAD.

Estos manuales ofrecen una amplia información sobre las características

técnicas y de identificación de la motocicleta objeto del estudio, elementos que la constituyen y criterios para su reparación.

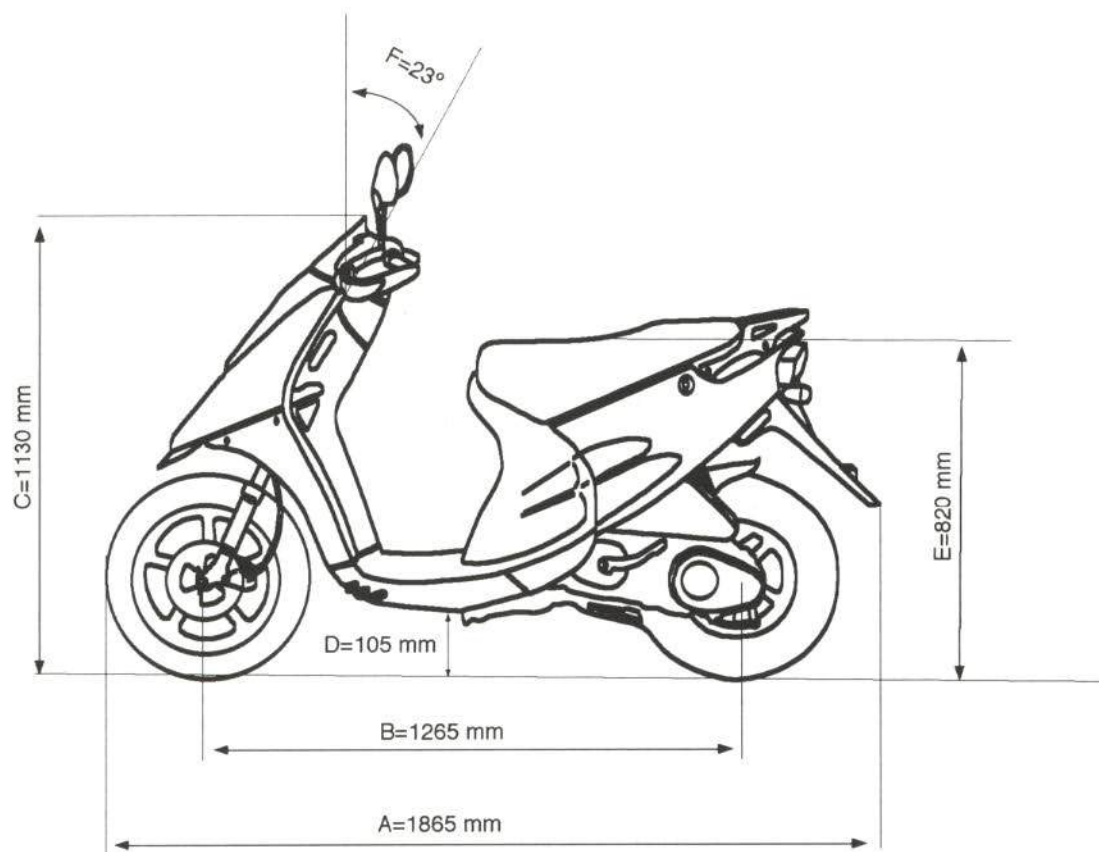
La base técnica para la redacción de los MANUALES es una minuciosa labor de investigación y análisis de los diferentes componentes de la motocicleta, siguiendo para ello métodos de trabajo análogos a los empleados hasta ahora por CESVIMAP en automóviles y contando con los útiles y equipos precisos.

1. FICHA TÉCNICA

<p>MOTOR</p> <p>Cilindrada 49 cm³ Potencia 6,5 CV a 8.000 r.p.m. Tipo Monocilíndrico de dos tiempos. Sistema de refrigeración Por líquido refrigerante. Diámetro x Carrera 41 mm. x 37,4 mm. Relación de compresión 11:1. Sistema de carburación 1 Carburador Weber 140M1AA. Sistema de arranque Eléctrico. Sistema de encendido Volante magnético electrónico 12V 70W. Avance de encendido 18° A.P.M.S. Aceite del motor SAE 75W/90 Capacidad 1,225 litros. Combustible Gasolina super. Capacidad 6,700 litros.</p> <p>EMBRAGUE</p> <p>Tipo Centrífugo automático en seco.</p> <p>TRANSMISIÓN</p> <p>Tipo Por correa trapezoidal con variador automático de velocidad.</p> <p>SUSPENSIÓN</p> <p>Delantera Por horquilla invertida telehidráulica. Trasera Motor basculante y amortiguador hidráulico.</p> <p>FRENOS</p> <p>Delantero De disco. De 190 mm. de diámetro. Trasero De tambor. De 120 mm. de diámetro.</p> <p>RUEDAS</p> <p>Delantera 130/60 x 13" Tubeless. Trasera 130/60 x 13" Tubeless.</p>	
--	--

DIMENSIONES

En la figura 1 se presentan las medidas más significativas de la motocicleta DERBI PADDOCK LC.



A. Longitud máxima.....	1.865 mm
B. Distancia entre ejes	1.265 mm
C. Altura máxima.....	1.130 mm
D. Altura mínima al suelo ...	105 mm
E. Altura del asiento	820 mm
F. Ángulo de avance	23°

Figura 1.- Dimensiones

2. PARTICULARIDADES DE LA MOTOCICLETA

- El modelo '98 de la motocicleta se presenta en dos colores:
 - Negra / roja
 - Azul fluorita

- Las piezas se comercializan con adhesivos, suministrando el fabricante dichos adhesivos también de manera individual y todos ellos en un kit o conjunto.

- Cuando sea necesario desmontar la barra de suspensión delantera izquierda para su sustitución o mantenimiento, el fabricante recomienda realizar un pequeño taladro en el guardapolvos de horquilla para tener acceso al tornillo de apriete de la misma y evitar con ello el desmontaje de todos los carenados delanteros.

- El fabricante comercializa, entre los accesorios para este modelo, las estriberas de pasajero.

3. FICHA DE MEDIDAS

Las deformaciones que pueda sufrir una motocicleta en sus elementos portantes (chasis) deben ser controladas en bancada mediante la verificación de las cotas de una serie de puntos. De otro modo, su seguridad activa podría verse disminuida.

En la figura 2 se representan las principales cotas del chasis de la motocicleta DERBI PADDOCK LC.

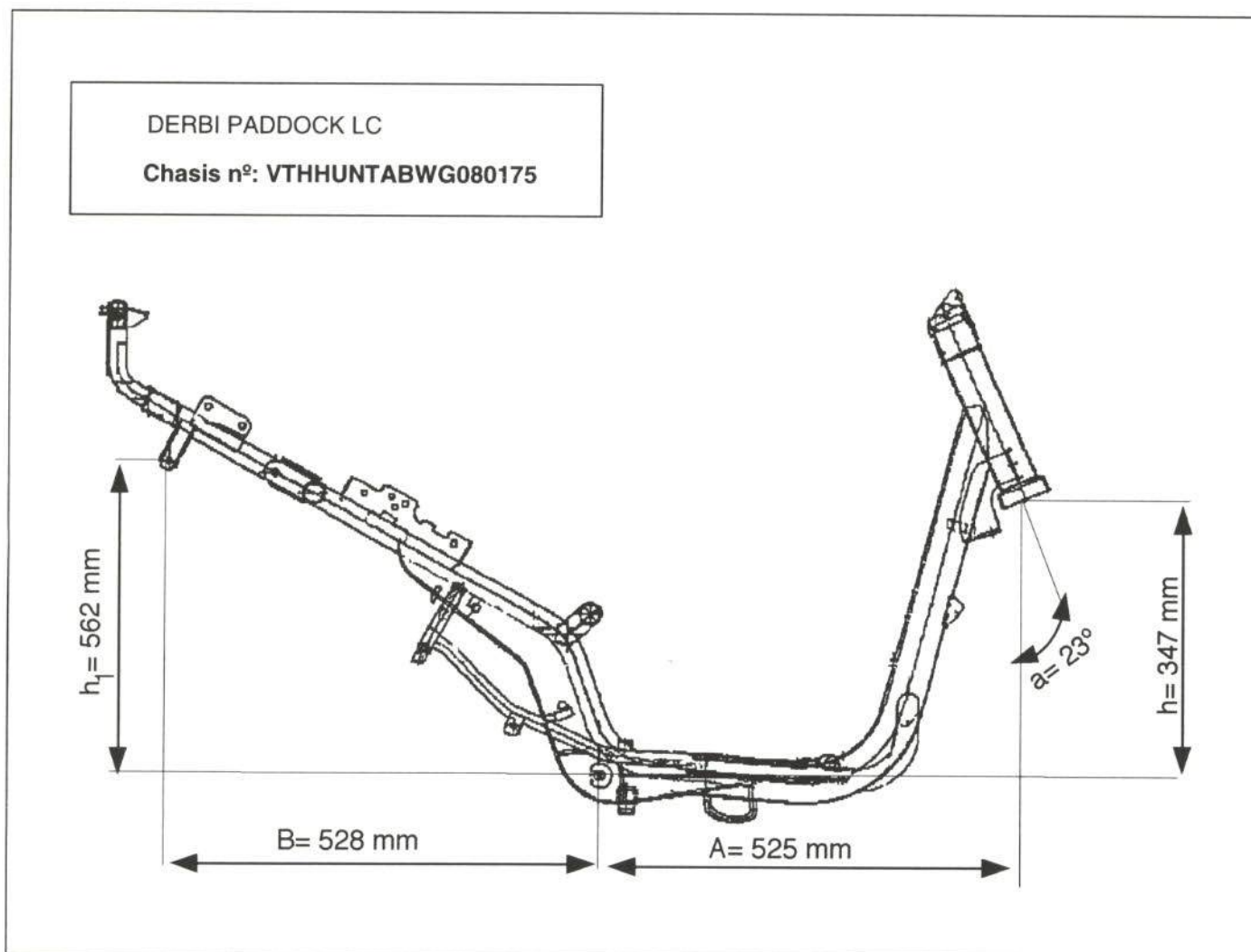


Figura 2.- Medidas de bancada

4. IDENTIFICACIÓN

En la figura 3 se muestra la situación del número de bastidor y del número de motor. Estos números son importantes para el registro de la motocicleta y para la petición de recambios.

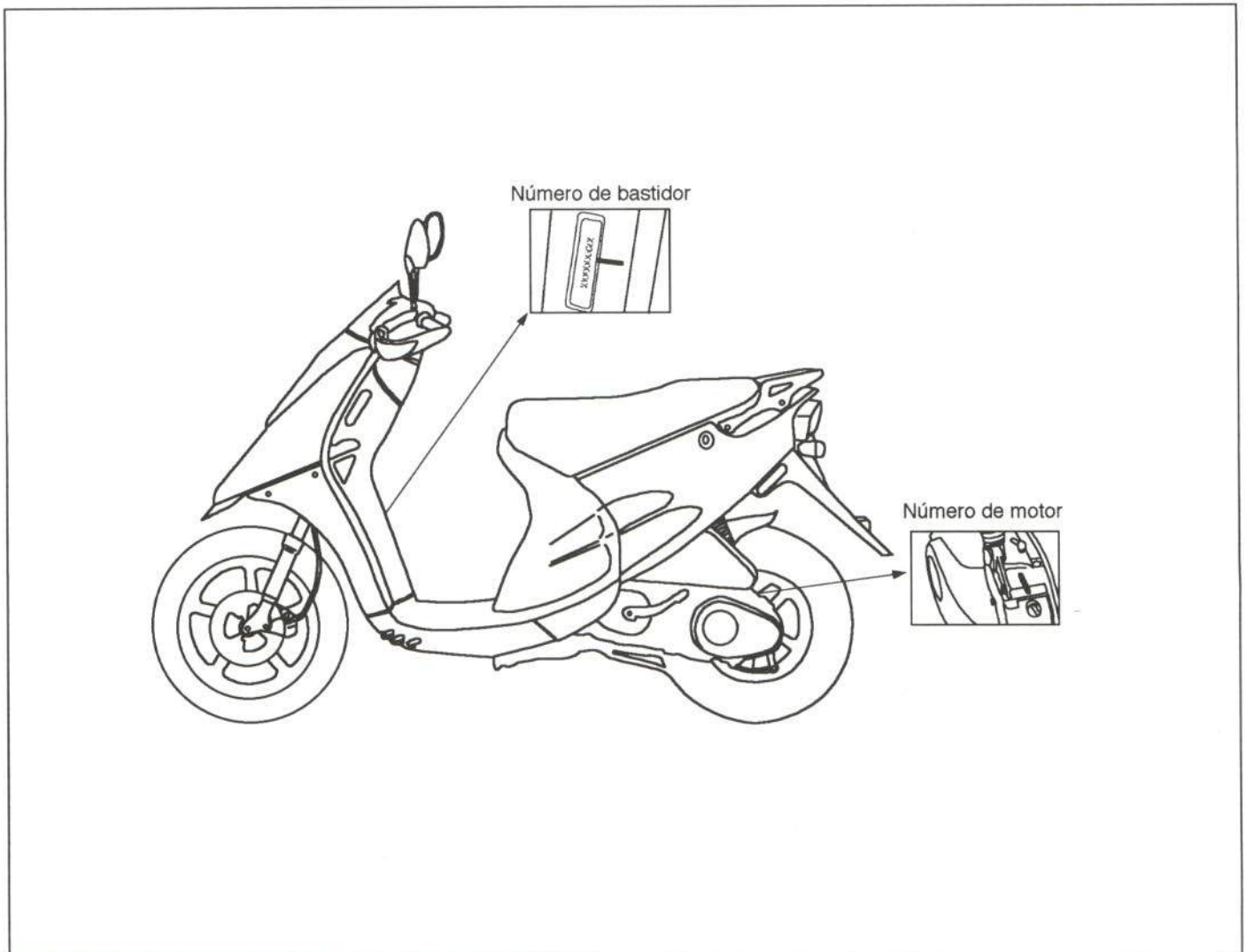
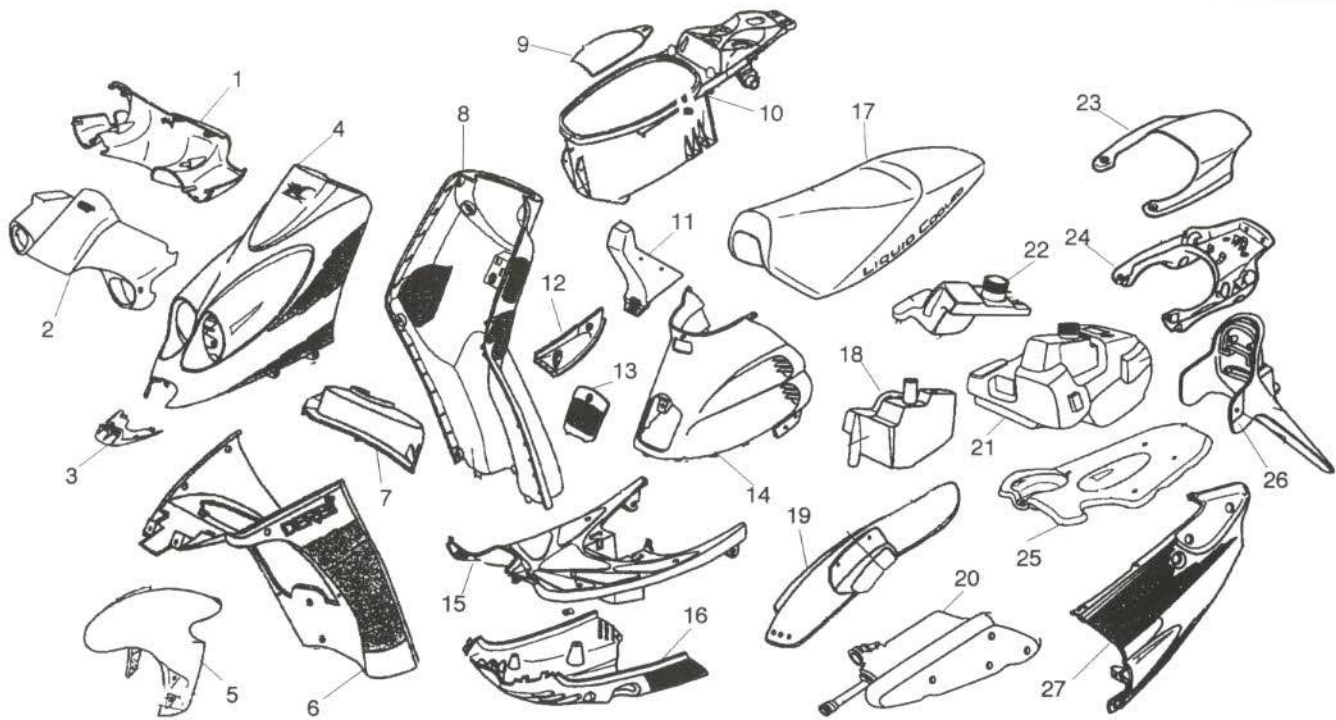


Figura 3.- Situación de las placas de identificación

5. PIEZAS DE PLÁSTICO

Entre las piezas utilizadas en la construcción de la motocicleta DERBI PADDOCK LC se encuentran las fabricadas con material plástico.

En la figura 4 se muestran dichas piezas y su composición o material afín.



- | | |
|--|--|
| 1. Tapa inferior de manillar >PP< | 15. Reposapiés >PP< |
| 2. Tapa superior de manillar >ABS< | 16. Spoiler o escudo inferior >PP< |
| 3. Suplemento inferior del escudo frontal >PP< | 17. Asiento >PP + PUR< |
| 4. Escudo frontal >ABS< | 18. Depósito de aceite >PE< |
| 5. Guardabarros delantero >ABS< | 19. Guardabarros trasero >PP< |
| 6. Guardabarros delantero superior >PP< | 20. Caja filtro de aire >PP< |
| 7. Guardapolvos de horquilla delantera >PP< | 21. Depósito de combustible >PEHD< |
| 8. Contraescudo >PP< | 22. Depósito de refrigerante >PE< |
| 9. Tapa de acceso al carburador >PP< | 23. Tapa superior del portaequipajes >ABS< |
| 10. Portacascos >PP< | 24. Tapa inferior del portaequipajes >ABS< |
| 11. Tapa de articulación de asiento >PA< | 25. Tapa inferior de depósitos >PP< |
| 12. Tapa de estribera >PP< | 26. Portamatrículas >PP< |
| 13. Tapa de acceso a la bujía >PP< | 27. Tapa trasera >ABS< |
| 14. Cuerpo inferior de asiento >PP< | |

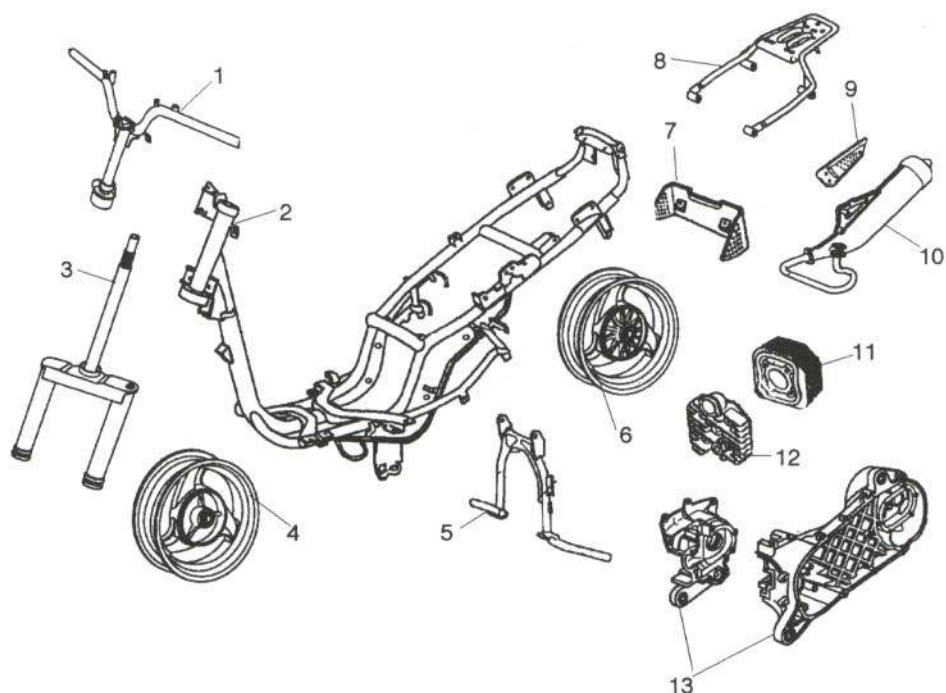
Abreviaturas empleadas

>PP<	Polipropileno
>ABS<	Acrilonitrilo butadieno estireno
>PA<	Poliamida
>PUR<	Poliuretano
>PE<	Poliestireno
>PEHD<	Poliestireno alta densidad

Figura 4.- Piezas de material plástico

6. PIEZAS METÁLICAS

En la figura 5 se muestran las principales piezas metálicas y los materiales empleados en su fabricación.



- | | |
|--|-----------------------------------|
| 1. Manillar (acero) | 8. Portaequipajes (acero) |
| 2. Chasis (acero) | 9. Protector de escape (aluminio) |
| 3. Tija inferior (acero) | 10. Escape (acero) |
| 4. Llanta de rueda delantera (aluminio) | 11. Cilindro (aluminio) |
| 5. Caballete (acero) | 12. Culata (aluminio) |
| 6. Llanta de rueda trasera (aluminio) | 13. Cárter (aluminio) |
| 7. Suplemento o protector trasero (aluminio) | |

Figura 5.- Piezas metálicas

7. DESPIECE

A continuación se detallan las piezas más importantes de la motocicleta DERBI PADDOCK LC que comercializa el fabricante, así como su número de referencia.

Este número debe ser tomado como guía ilustrativa, ya que puede sufrir variaciones, en función del modelo, color y antigüedad de la motocicleta. En este manual se detallan las referencias para el color azul fluorita. Cuando aparece un (*) junto con la referencia indica su bajo coste.

7.1. PARTE DELANTERA

7.1.1. Piezas exteriores

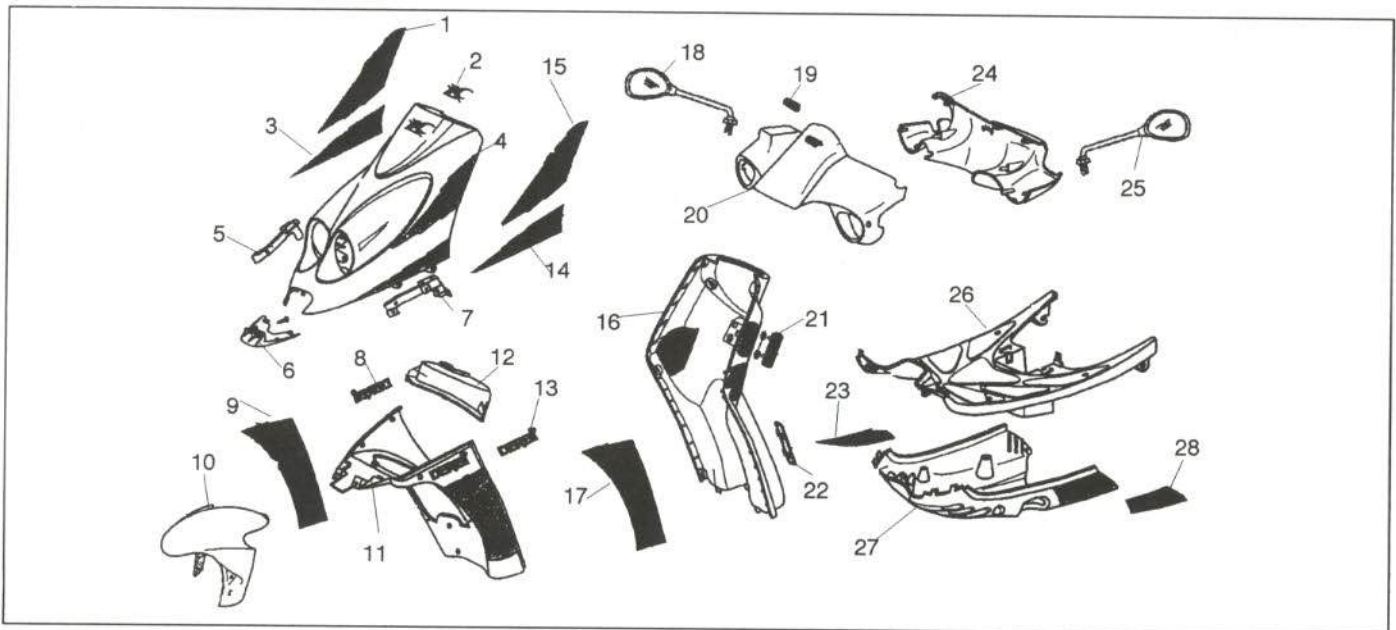


Figura 6.- Despiece de las piezas exteriores

<u>Piezas</u>	<u>Referencia</u>	<u>Piezas</u>	<u>Referencia</u>
1. Adhesivo lateral derecho del escudo frontal	00G04610112	14. Adhesivo negro lateral izquierdo del escudo frontal	00G04604101
2. Adhesivo "LC" del escudo frontal	00G02203252	15. Adhesivo lateral izquierdo del escudo frontal	00G04604122
3. Adhesivo negro lateral derecho del escudo frontal	00G04604091	16. Contraescudo	00G04900761*
4. Escudo frontal	00G04915082*	17. Adhesivo lateral izquierdo del guardabarros delantero superior	00G00702452
5. Soporte derecho del escudo frontal	00G04400471*	18. Espejo retrovisor derecho	00G02204671*
6. Suplemento inferior del escudo frontal	00G06303021*	19. Adhesivo "Derbi"	00F01509781
7. Soporte izquierdo del escudo frontal	00G06300781*	20. Tapa superior de manillar	00G02304492*
8. Adhesivo "Derbi" derecho del guardabarros delantero superior	00G00700252	21. Catadióptrico	00G04400751
9. Adhesivo lateral derecho del guardabarros delantero superior	00G00702492	22. Tapa de acceso marcaje número de chasis	00G06800291
10. Guardabarros delantero	00G00702022*	23. Adhesivo derecho del spoiler	00G01800972
11. Guardabarros delantero superior	00G00702432*	24. Tapa inferior de manillar	00G01004521*
12. Guardapolvos de la horquilla de dirección	00G00201341*	25. Espejo izquierdo	00G04605921*
13. Adhesivo "Derbi" izquierdo del guardabarros delantero superior	00G00700252	26. Reposapiés	00G01501091*
		27. Spoiler o escudo inferior	00G04601081*
		28. Adhesivo izquierdo del spoiler	00G01800942

7.1.2. Eje delantero

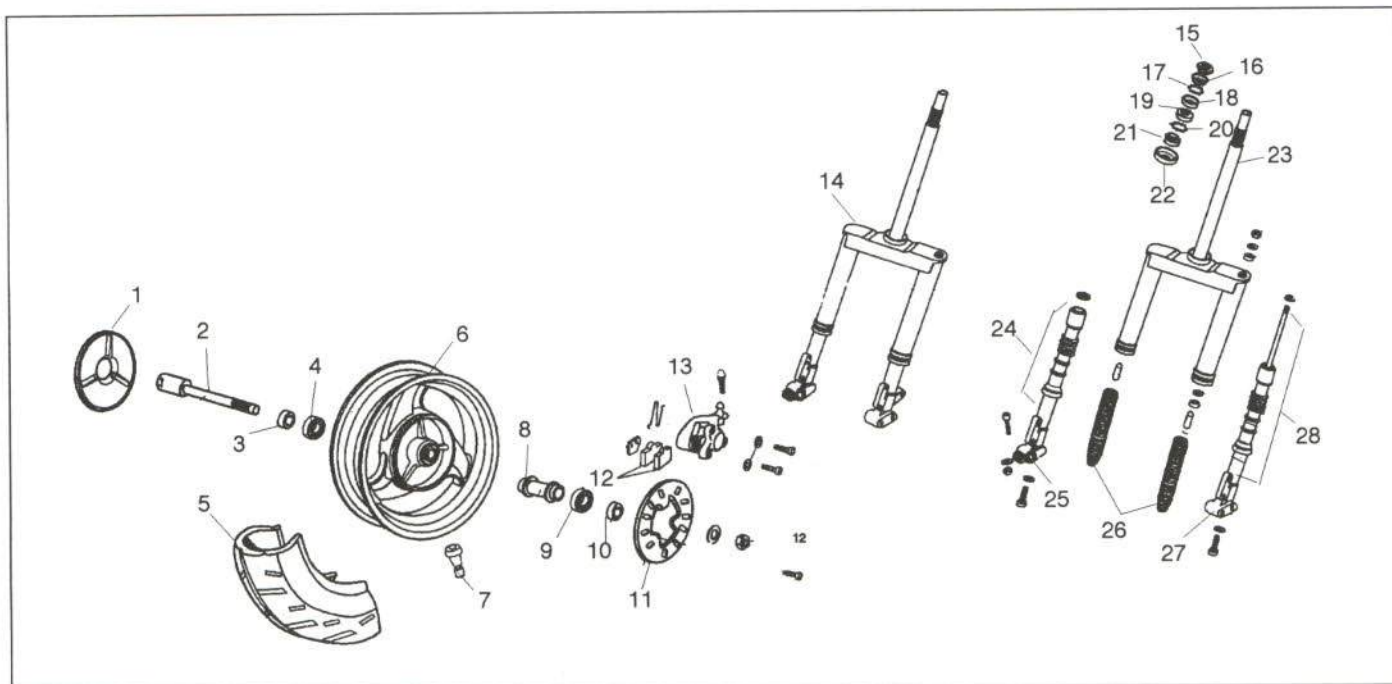


Figura 7.- Despiece del eje delantero

<u>Piezas</u>	<u>Referencia</u>	<u>Piezas</u>	<u>Referencia</u>
1. Tapacubos de rueda delantera	00F01201121	15. Tuerca fija	00G00200111
2. Eje de rueda delantera	00G01201271	16. Cazoleta de regulación	00G00201081
3. Casquillo	00001812290	17. Bolas de 4,76	00000061040
4. Cojinete	00058120100	18. Cazoleta de dirección	00H00200061
5. Cubierta	00F01203111	19. Cazoleta de dirección inferior	00E02000651
6. Llanta de rueda delantera	00G01203952	20. Bolas de 8	00000061080
7. Válvula de aire	00G04702091	21. Cazoleta de dirección inferior	00E02000661
8. Separador de cojinetes	00H01301091	22. Protector de cazoletas	00G00200071
9. Cojinete	00058120100	23. Tija inferior	00G00203011
10. Casquillo del lado del disco de freno	00H01301291	24. Barra de suspensión derecha	00G02001872
11. Disco de freno delantero	00G01202021	25. Puntera derecha	00G02001831
12. Pastillas de freno delantero	00G04700141	26. Muelle de barra de suspensión	00G00203171
13. Pinza de freno delantero	00G01202193	27. Puntera izquierda	00G02001821
14. Horquilla de dirección completa	00G00204002	28. Barra de suspensión izquierda	00G02001942

7.1.3. Instrumentación y manillar

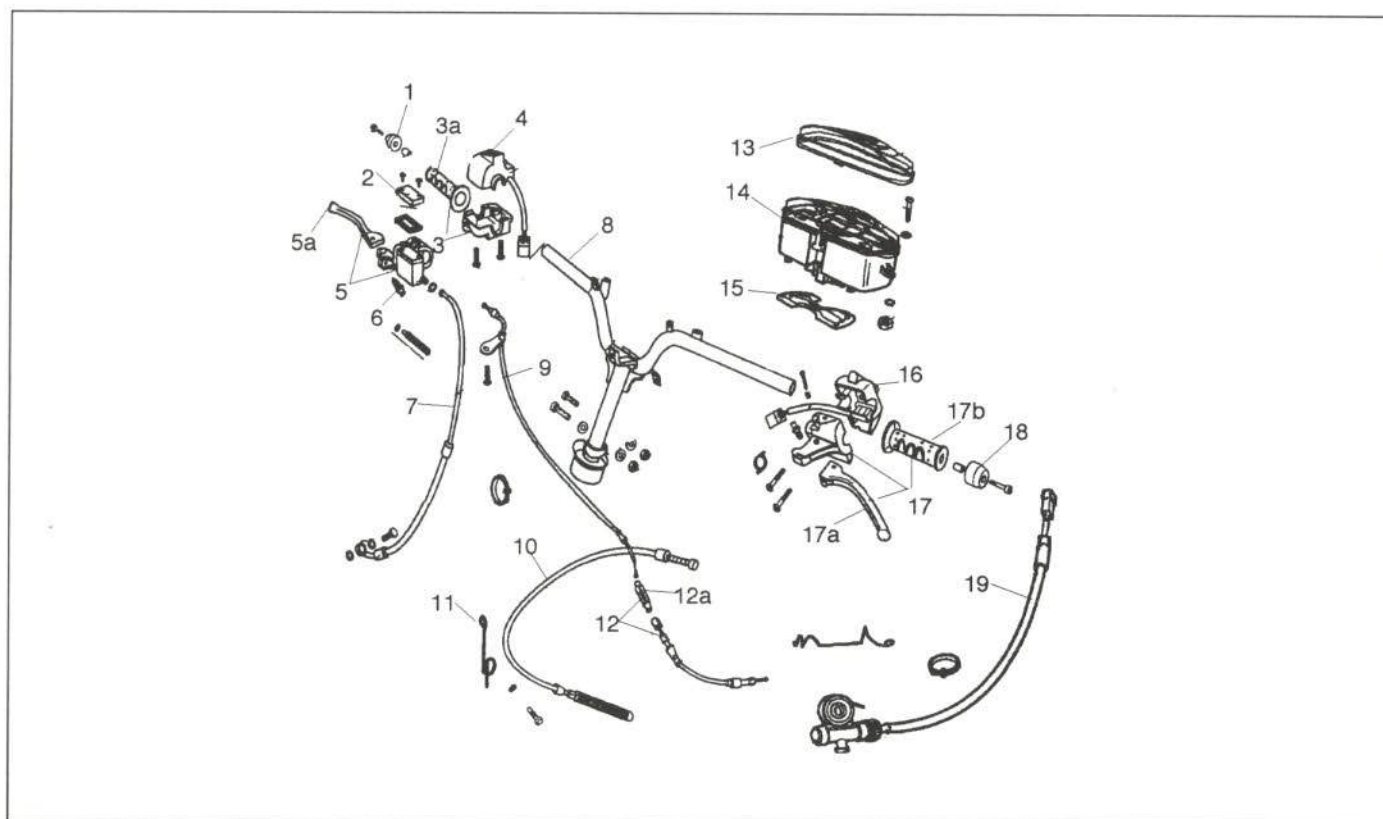


Figura 8.- Despiece de la instrumentación y manillar

<u>Piezas</u>	<u>Referencia</u>	<u>Piezas</u>	<u>Referencia</u>
1. Contrapeso derecho	00G02102921	12. Cable funda trasera de acelerador	00G00905891
2. Tapa del depósito de líquido de freno	00H02100191	12.a. Caja de conexión de cables de acelerador	00G00900861
3. Conjunto puño de acelerador	00G00902081	13. Cristal de velocímetro	00G01603071*
3.a. Puño de acelerador	00G00902091	14. Velocímetro	00G01608521
4. Conmutador de luces	00G02302171	15. Circuito impreso	00G04303601
5. Conjunto maneta del freno delantero	00G02102081	16. Conmutador de intermitentes	00G01702701
5.a. Maneta de freno delantero	00G00901201	17. Conjunto puño-maneta de freno trasero	00G02101611
6. Interruptor de luz de freno delantero	00D01000701	17.a. Maneta de freno trasero	00F00910291
7. Tubería del líquido de freno delantero	00G00902751	17.b. Puño izquierdo	00G00902071
8. Manillar	00G00902011	18. Conmutador izquierdo	00G02102921
9. Cable de acelerador	00G00902171	19. Cable cuentakilómetros	00G06700021
10. Cable de freno trasero	00G00902431		
11. Muelle guía del cable de freno trasero	00G00901531		

7.2. PARTE TRASERA

7.2.1. Piezas exteriores

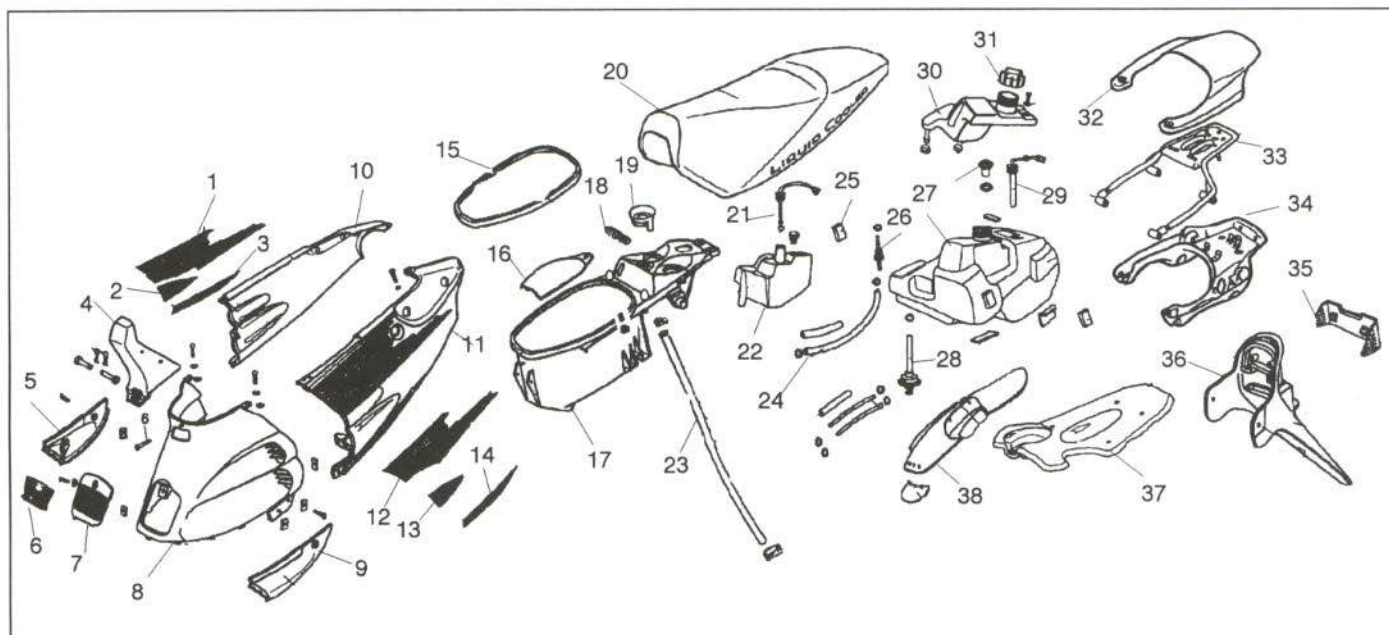


Figura 9.- Despiece de las piezas exteriores de la parte trasera

<u>Piezas</u>	<u>Referencia</u>	<u>Piezas</u>	<u>Referencia</u>
1. Adhesivo superior de tapa trasera derecha	00G01810932	18. Placa de características	00G01811101
2. Adhesivo central de tapa trasera derecha	00G02200022	19. Boca de llenado del aceite	00G03700601
3. Adhesivo inferior de tapa trasera derecha	00G01501402	20. Asiento	00G00617013*
4. Tapa de articulación de asiento	00G05901941*	21. Indicador del nivel de aceite	00G03702051
5. Tapa de estribera derecha	00G01503872	22. Depósito de aceite	00G03701081*
6. Adhesivo de presión de neumáticos	00G04616141	23. Tubo de drenaje de aceite	00G03700461
7. Tapa de acceso a la bujía	00G05901891*	24. Manguito de unión	00G03702221
8. Cuerpo inferior de asiento	00G05904831*	25. Tapa lateral del depósito de combustible	00G06300771
9. Tapa de estribera izquierda	00G01502885	26. Filtro de aceite	00G03700411
10. Tapa trasera derecha	00G04923092*	27. Tapón del depósito de combustible	00F00400131
11. Tapa trasera izquierda	00G04903102*	28. Grifo de combustible	00G00400181
12. Adhesivo superior de la tapa trasera izquierda	00G01811952	29. Flotador del combustible	00G04302181
13. Adhesivo central de la tapa trasera izquierda	00G02200322	30. Depósito de agua	00G03800501*
14. Adhesivo inferior de la tapa trasera izquierda	00G01801962	31. Tapón del depósito de agua	00H03800471
15. Goma contorno del portacascos	00G06301551	32. Tapa superior del portaequipajes	00G01402063*
16. Tapa de acceso al carburador	00G01800221*	33. Portaequipajes	00G01400051
17. Portacascos	00G06302721*	34. Tapa inferior del portaequipajes	00G01400123*
		35. Soporte de la placa de matrícula	00G01501571
		36. Portamatrículas	00G01504861*
		37. Protector inferior de depósitos	00G02202971*
		38. Guardabarros trasero	00G00701141*

7.2.2. Eje trasero

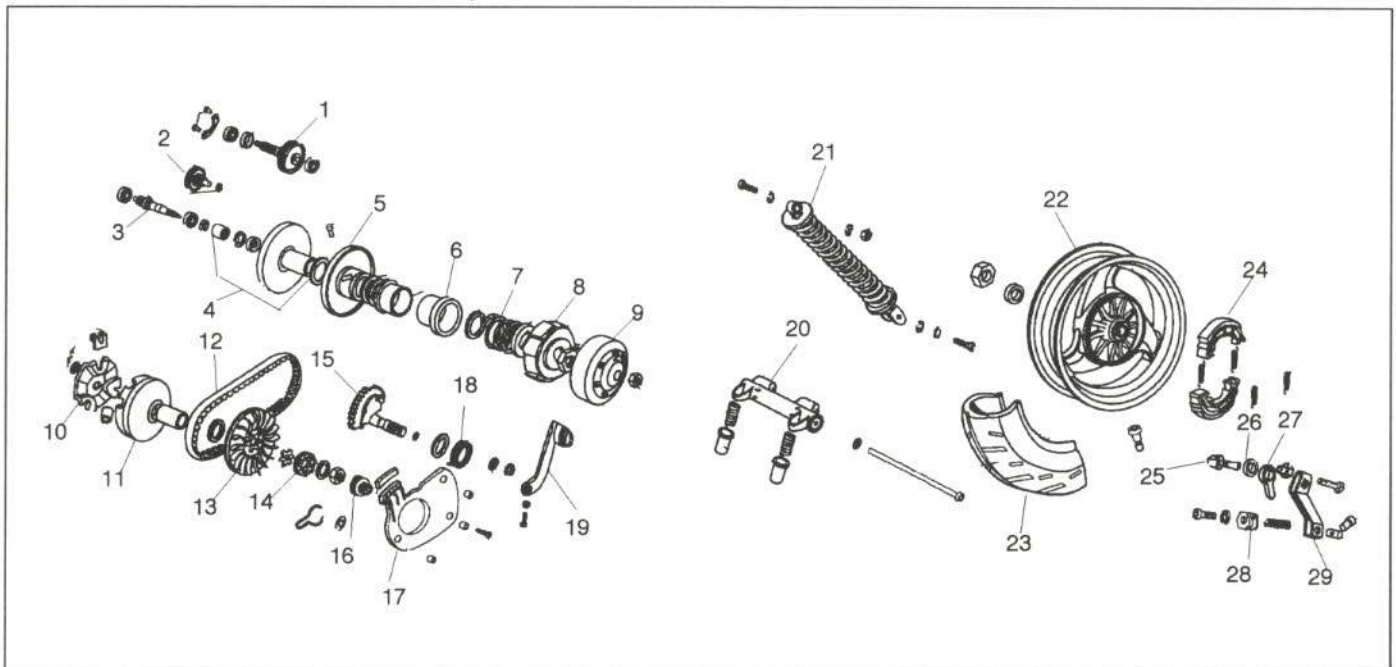


Figura 10.- Despiece del eje trasero

<u>Piezas</u>	<u>Referencia</u>	<u>Piezas</u>	<u>Referencia</u>
1. Eje de rueda del reductor	00G04005641	15. Eje de arranque	00G02903011
2. Eje intermedio del reductor	00G04003281	16. Piñón de arranque	00G02900651
3. Eje de poleas	00G02802291	17. Placa de protección de arranque	00G02900171
4. Polea fija	00G03602961	18. Muelle de arranque	00G02901041
5. Polea móvil con retenes	00G03602591	19. Pedal de arranque	00G02902421
6. Conjunto de deslizamiento del muelle del variador	00G03600971	20. Soporte de motor	00G04802961
7. Muelle del variador	00G02602211	21. Amortiguador trasero	00G01503191
8. Placa de la mordaza de embrague	00G02605821	22. Llanta de rueda trasera	00G02402151
9. Campana de embrague	00G03603081	23. Cubierta del neumático trasero	00F01203111
10. Placa de deslizamiento de masas	00G02603831	24. Zapatas del freno trasero	00G01300931
11. Campana de deslizamiento de masas	00G02604461	25. Eje leva de zapatas	00G01300231
12. Correa del variador	00G02603371	26. Arandela	00G01200911
13. Polea motriz	00G02604381	27. Indicador de desgaste de zapatas	00G01200721
14. Cazoleta de arranque	00G02900271	28. Sujeción del cable de freno trasero	00G05800101
		29. Palanca de freno trasero	00G01302121

7.3. INSTALACIÓN ELÉCTRICA

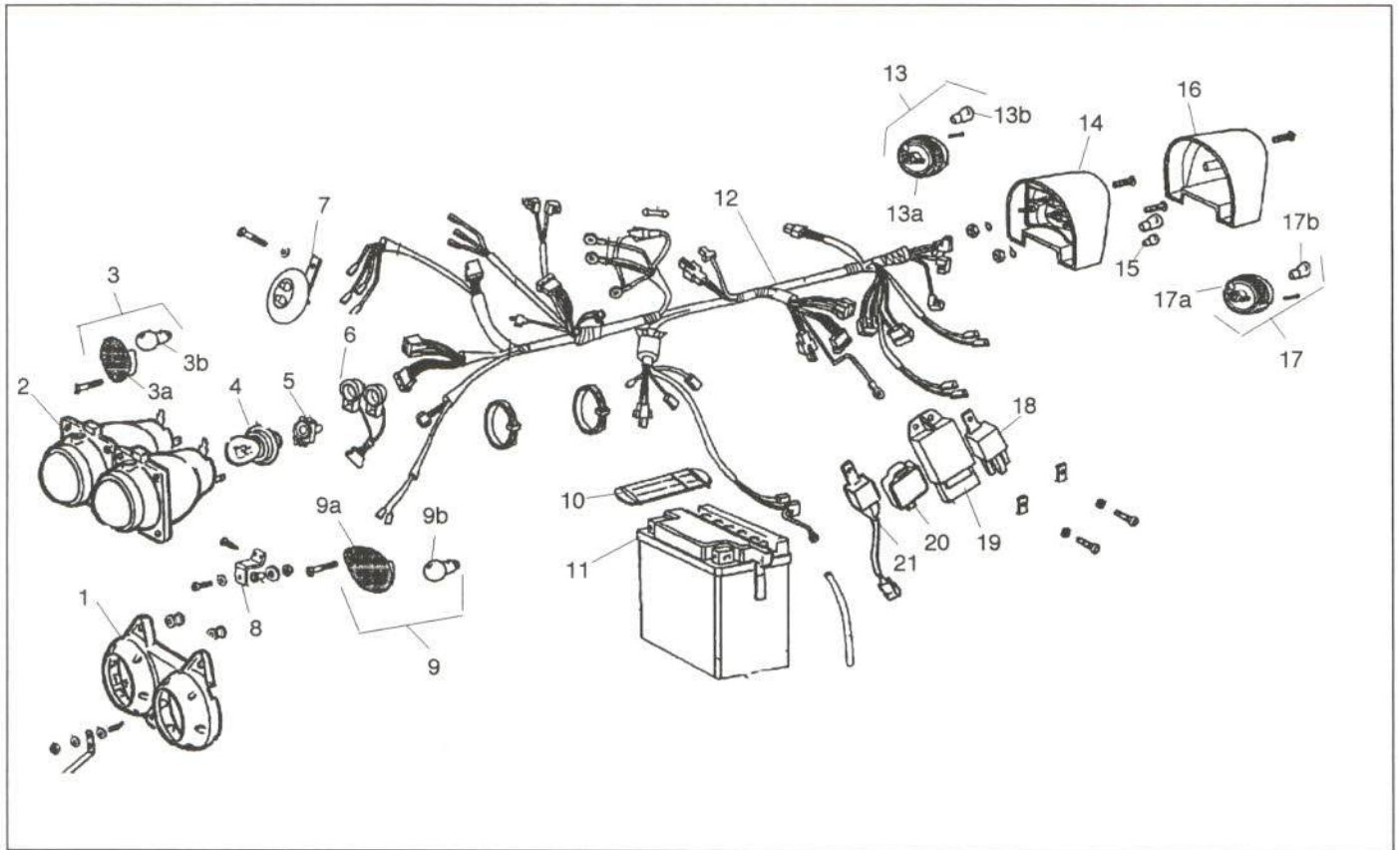


Figura 11.- Despiece de la instalación eléctrica

<u>Piezas</u>	<u>Referencia</u>	<u>Piezas</u>	<u>Referencia</u>
1. Soporte del faro delantero	00G01000411	11. Batería 12V 4aH	00F03300401
2. Faro delantero	00G01016011	12. Instalación eléctrica	00G01007301
3. Conjunto intermitente delantero derecho	00G01702022	13. Conjunto intermitente trasero derecho	00G01701301
3.a. Tulipa de intermitente delantero	00G01702102	13.a. Tulipa de intermitente trasero	00G01702891
3.b. Bombilla 12V 10W	0000A517011	13.b. Bombilla	0000A517011
4. Lámpara de faro delantero 12V 15W	00F01000131	14. Piloto trasero	00G01002321
5. Portalámparas de faro delantero	00G01002111	15. Lámpara	00F01000791
6. Instalación de faro delantero	00G05700011	16. Tulipa de piloto trasero	00G010002341
7. Claxon	00F01001311	17. Conjunto intermitente trasero izquierdo	00G01701391
8. Sujeción del faro delantero	00G01000081	17.a. Tulipa de intermitente trasero	00G01702901
9. Conjunto intermitente delantero izquierdo	00G01702312	17.b. Bombilla 12V 10W	0000A517011
9.a. Tulipa de intermitente delantero	00G01702072	18. Relé de arranque eléctrico	00G03900011
9.b. Bombilla 12V 10W	0000A517011	19. Regulador	00G01000841
10. Brida de fijación de batería	00G01801361	20. Central de intermitentes	00G01700401
		21. Temporizador	00H05700481

7.4. CHASIS

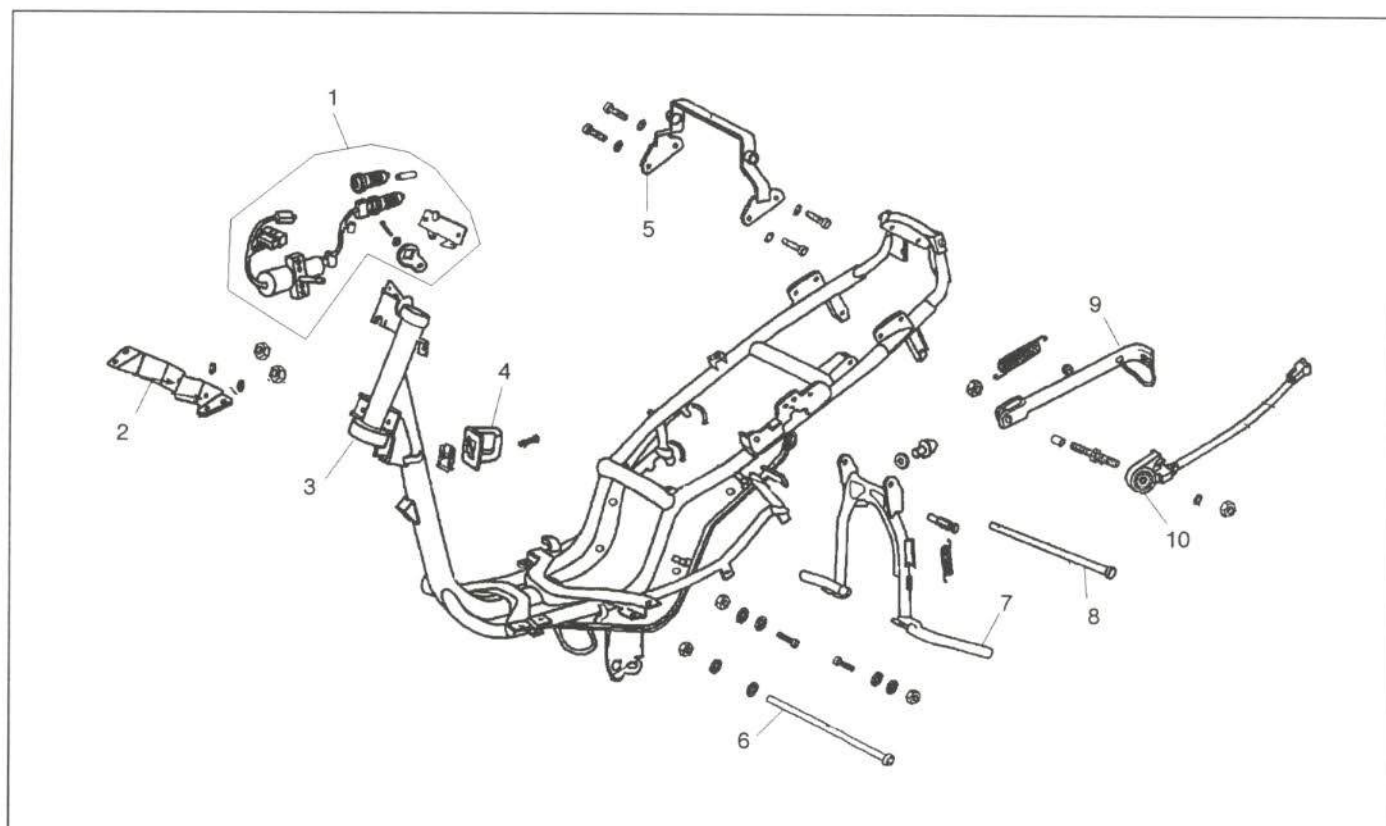


Figura 12.- Despiece del chasis

<u>Piezas</u>	<u>Referencia</u>
1. Conjunto kit de cerraduras	00G05901251
2. Soporte de escudo frontal	00G04801891
3. Chasis	00G01915601
4. Portabolsas	00G06301111
5. Soporte trasero de chasis	00G01401301
6. Tornillo de fijación de motor	00G03001271
7. Caballete	00G00800221*
8. Eje de caballete	00G00800071
9. Caballete lateral	00G00802011*
10. Interruptor del caballete lateral	00G05700601

7.5. MOTOR

7.5.1. Cárter, cilindro y distribución

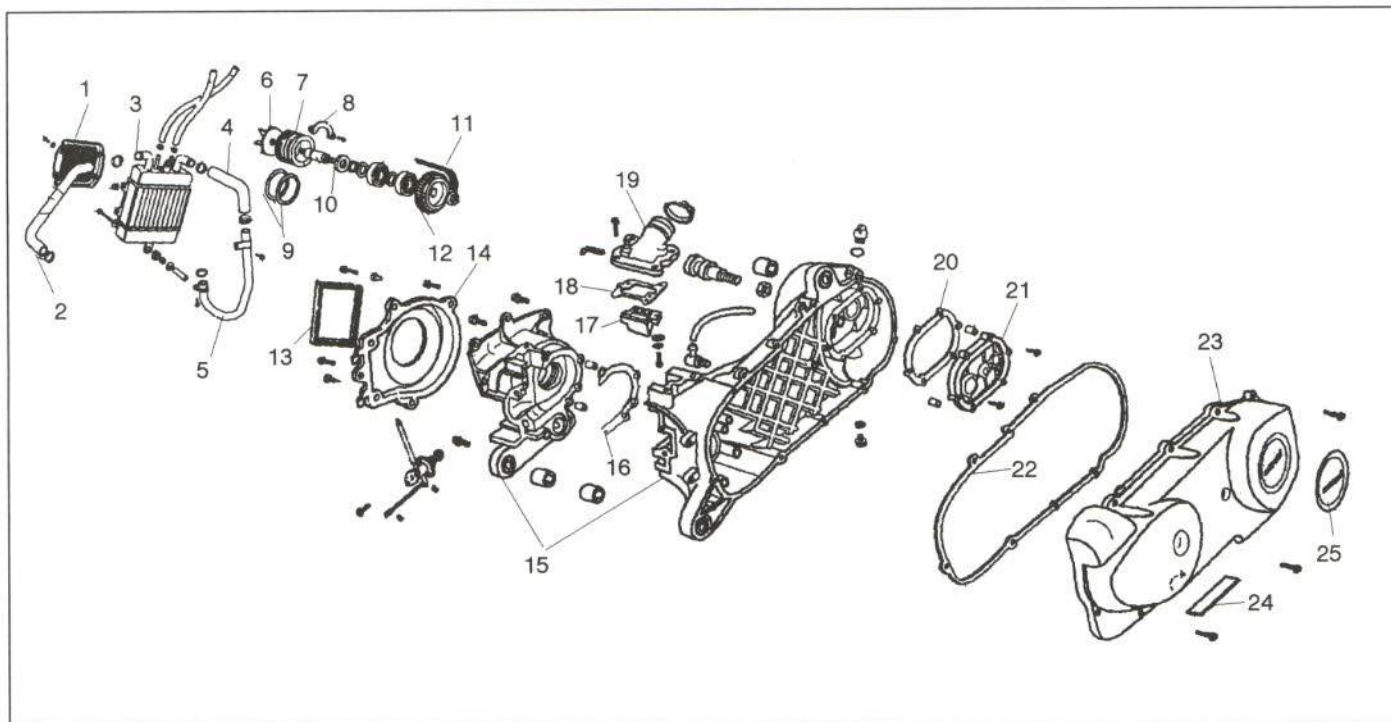


Figura 13.- Despiece del cárter, cilindro y distribución.

<u>Piezas</u>	<u>Referencia</u>	<u>Piezas</u>	<u>Referencia</u>
1. Tapa protectora de radiador	00G03800881	12. Piñón de la bomba de agua	00G03800761
2. Tubo de refrigeración de la culata al radiador	00G03800021	13. Goma de protección de la tapa de la turbina	00G06400151
3. Radiador	00G03800011	14. Tapa de la turbina	00G03001151
4. Tubo de unión de refrigeración del radiador	00G03800031	15. Conjunto cárteres	00G03004631
5. Tubo de refrigeración de la bomba al radiador	00G03800661	16. Junta de cárteres	00G03001031
6. Rodete de la bomba de agua	00G03800151	17. Conjunto soporte de la válvula de admisión	00G02501641
7. Soporte de los cojinetes de la bomba de agua	00G03800791	18. Junta de la boquilla del carburador	00G02501051
8. Precinto de la bomba de agua	00G03800801	19. Boquilla del carburador	00G02500061
9. Anillos del tornillo del soporte de la bomba de agua	00G03800841	20. Junta de la tapa del reductor	00G06401031
10. Retén de la bomba de agua	00G03801211	21. Tapa del reductor	00G03002331
11. Correa de la bomba de agua	00G03800781	22. Junta de la tapa del cárter izquierdo	00G03001321
		23. Tapa del cárter izquierdo	00G06401062
		24. Protector de la correa del variador	00G06400141
		25. Placa Derbi	00G04401991

7.5.2. Pistón, cigüeñal y distribución

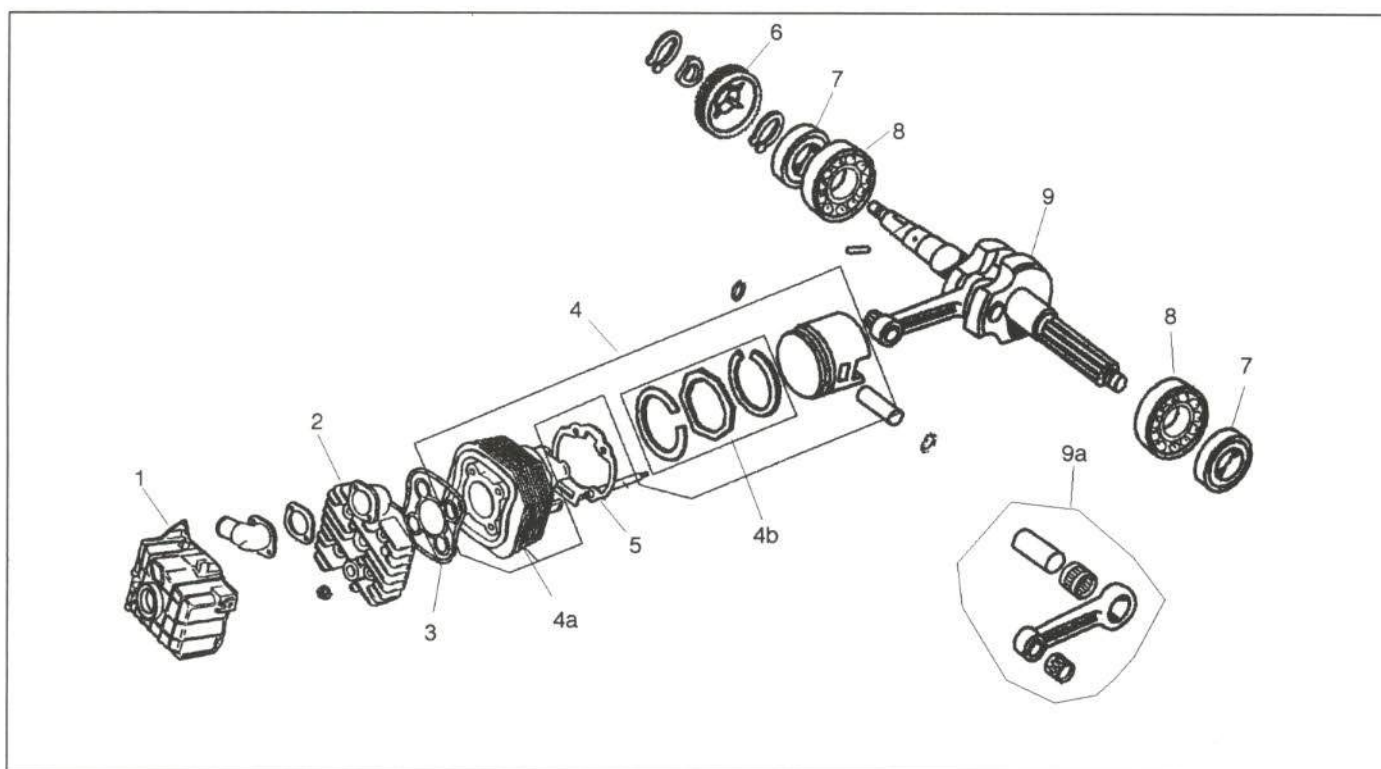


Figura 14.- Despiece del pistón, cigüeñal y distribución

<u>Piezas</u>	<u>Referencia</u>
1. Carcasa del cilindro	00G03002981*
2. Culata	00G02503011
3. Junta de la culata	00G02501021
4. Conjunto cilindro - pistón	00G02507091
4.a. Cilindro	00G05005121
4.b. Aros del pistón	00G05006101
5. Junta del cilindro	00G02502041
6. Mando de la bomba de aceite	00G03701101
7. Retén del cigüeñal	00G02501231
8. Cojinete	00059220400
9. Cigüeñal	00G02502141
9.a. Biela	00G05001011

7.5.3. Arranque y encendido

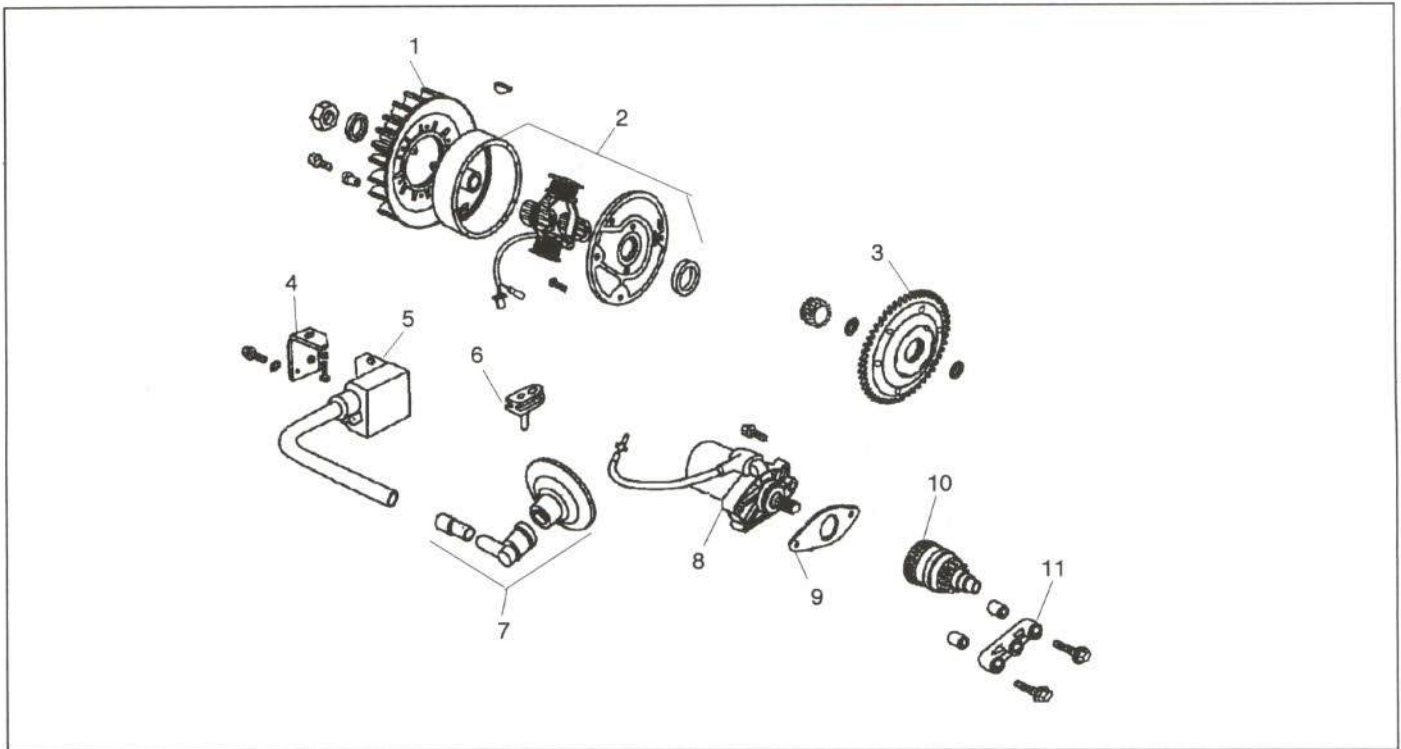


Figura 15.- Despiece del arranque y encendido

<u>Piezas</u>	<u>Referencia</u>
1. Turbina	00G03601511
2. Volante magnético	00G03303011
3. Rueda de arranque	00G03900311
4. Soporte de la bobina	00G04401241
5. Bobina	00G03306171
6. Pasacables	00G03300281
7. Pipa de la bujía	00G03300831
8. Motor de arranque eléctrico	00G03901891
9. Junta de la pletina de apoyo del motor de arranque	00G03900501
10. Piñones del motor de arranque eléctrico	00G03901851
11. Pletina de apoyo del motor de arranque	00G03901871

7.5.4. Admisión y escape

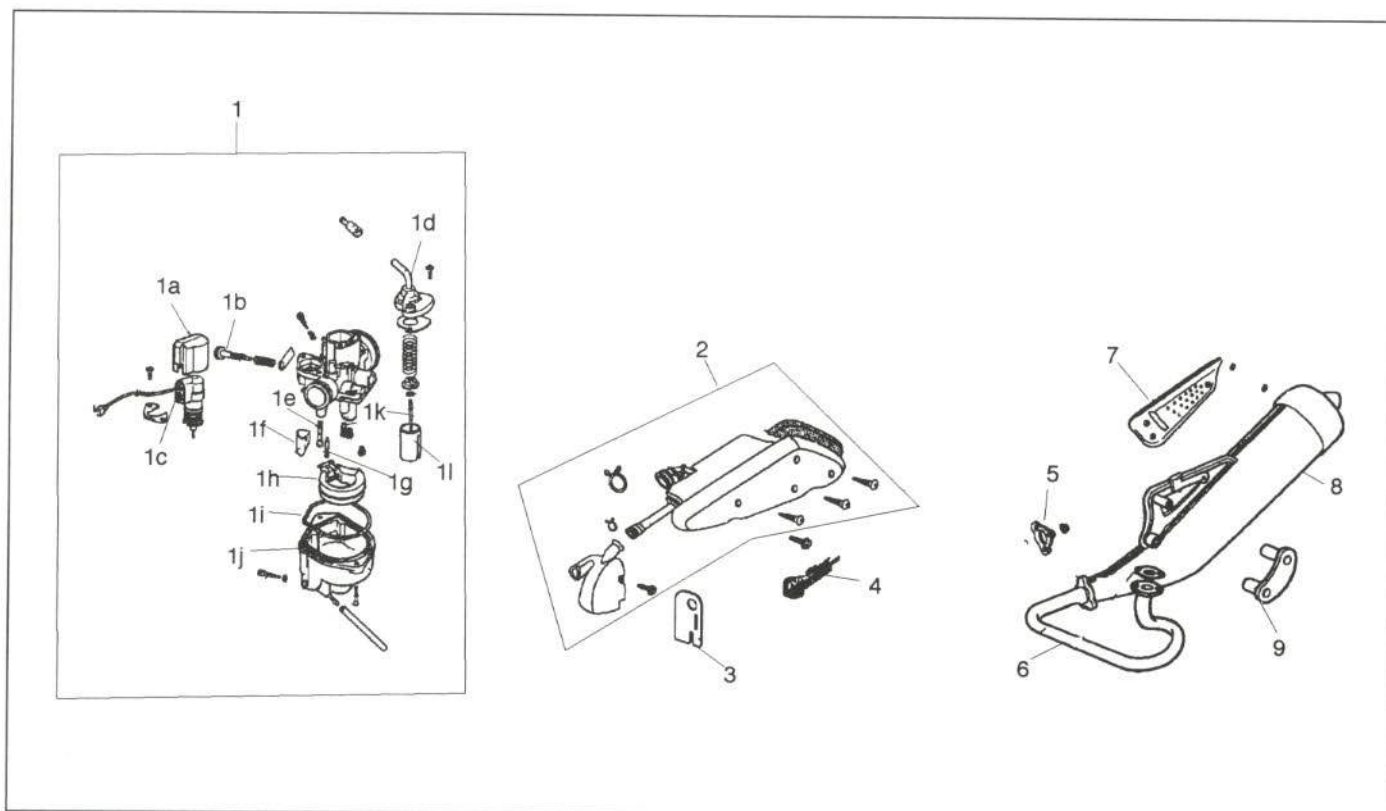


Figura 16.- Despiece de admisión y escape

<u>Piezas</u>	<u>Referencia</u>
1. Conjunto carburador	00G03219011
1.a. Protector de estárter automático	00G04101751
1.b. Tornillo de regulación de ralentí	00G04101131
1.c. Estárter automático	00G03201711
1.d. Tapa de cámara de mezcla	00G03203231
1.e. Pulverizador	00G03205421
1.f. Vaso estárter	00G04100941
1.g. Aguja	00G03202051
1.h. Flotador	00G03202281
1.i. Juego de juntas	00G04101771
1.j. Cuba	00G03202201
1.k. Aguja del pulverizador	00G03203431
1.l. Compuerta de gas	00G03203211

<u>Piezas</u>	<u>Referencia</u>
2. Caja del filtro de aire	00G01804541*
3. Protector de entrada de aire	00G06800511
4. Calca "cilindro de aluminio"	00G03000901
5. Junta de fijación del silencioso	00G03400321
6. Colector de escape	00G03409011
7. Protector de silencioso	00G01811391*
8. Silencioso de escape	00G03400181
9. Soporte interior de silencioso	00G04200641

8. MÉTODOS DE TRABAJO

8.1. PIEZAS EXTERIORES

8.1.1. Asiento de conductor

- Unión de la pieza

En la figura 17 se muestra su unión.

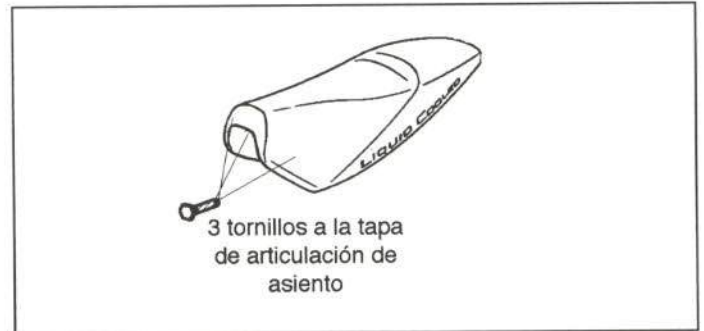


Figura 17.- Asiento del conductor

- Operaciones previas para su sustitución

Su sustitución no precisa ningún desmontaje previo.

8.1.2. Tapa articulación de asiento

- Unión de la pieza

La figura 18 representa su anclaje.



Figura 18.- Unión de la tapa de articulación de sillín

- Operaciones previas para su sustitución

Para su sustitución es necesario desmontar previamente el asiento.

8.1.3. Tapa de acceso a la bujía

- Unión de la pieza

Su unión se representa en la figura 19.

- Operaciones previas para su sustitución

Para su sustitución no es preciso desmontar ningún elemento previamente.



Figura 19.- Unión de la tapa de acceso a la bujía

8.1.4. Portaequipajes

- Unión de la pieza

En la figura 20 se indica su unión.

- Operaciones previas para su sustitución

Su sustitución únicamente precisa el desmontaje de los intermitentes traseros y el catadióptrico.

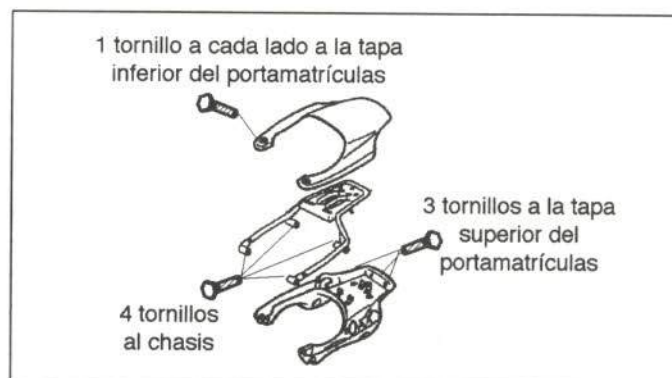


Figura 20.- Unión del portaequipajes

8.1.5. Intermitente trasero

- Unión de la pieza

En la figura 21 se indica su unión con el resto de las piezas.



Figura 21.- Unión del intermitente trasero

- Operaciones previas para su sustitución

Su sustitución no precisa ningún desmontaje previo.

8.1.6. Tapa de estribera

- *Unión de la pieza*

La figura 22 representa su anclaje.

- *Operaciones previas para su sustitución*

Su sustitución no precisa ningún desmontaje previo.



Figura 22.- Unión de la tapa de estribera

8.1.7. Tapa trasera

- *Unión de la pieza*

En la figura 23 se indica su unión.

- *Operaciones previas para su sustitución*

- Portaequipajes
- Tapa de estribera

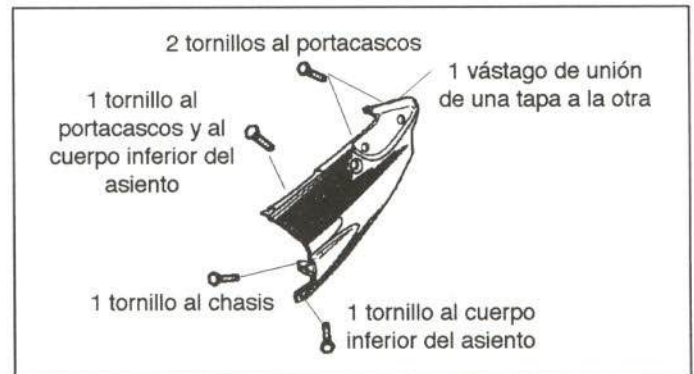


Figura 23.- Unión de la tapa trasera

8.1.8. Portamatrículas

- *Unión de la pieza*

La figura 24 indica su anclaje.

- *Operaciones previas para su sustitución*

- Portamatrículas
- Tapa de estribera izquierda
- Tapa de estribera derecha
- Tapa trasera izquierda
- Tapa trasera derecha
- Tulipa de piloto trasero
- Piloto trasero
- Soporte de matrícula o protector trasero

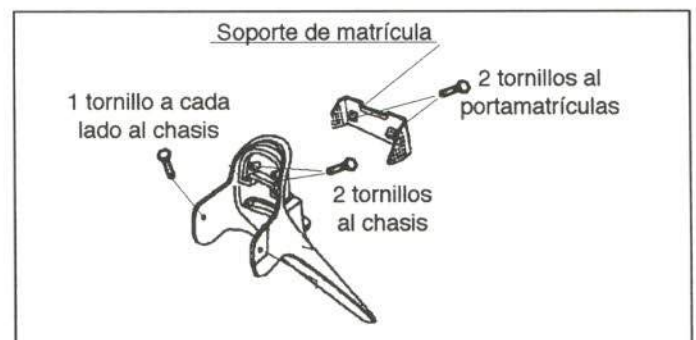


Figura 24.- Unión del portamatrículas

8.1.9. Piloto trasero

- Unión de la pieza

En la figura 25 se muestra su anclaje.

- Operaciones previas para su sustitución

Su unión no necesita ningún desmontaje previo.

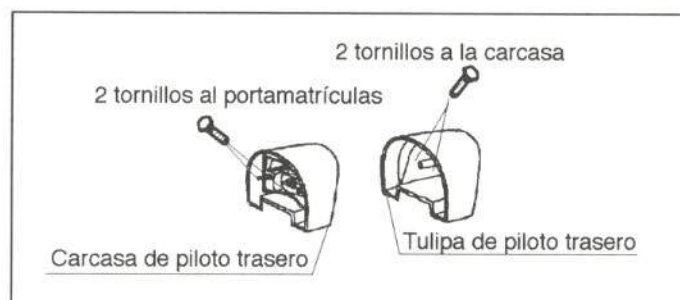


Figura 25.- Unión del piloto trasero

8.1.10. Depósito de agua

- Unión de la pieza

La figura 26 representa su anclaje.

- Operaciones previas para su sustitución

- Portaequipajes
- Tapa de estribera izquierda
- Tapa trasera izquierda
- Tapa de estribera derecha
- Tapa trasera derecha
- Asiento con tapa de articulación de asiento
- Cuerpo inferior de asiento
- Portacascos
- Soporte trasero de chasis



Figura 26.- Unión del depósito de agua

8.1.11. Depósito de aceite

- Unión de la pieza

Su unión se representa en la figura 27.

- Operaciones previas para su sustitución

- Portaequipajes
- Tapa de estribera izquierda
- Tapa trasera izquierda
- Tapa de estribera derecha
- Tapa trasera derecha
- Asiento con tapa de articulación de asiento
- Cuerpo inferior de asiento
- Portacascos
- Soporte trasero de chasis
- Depósito de agua



Figura 27.- Unión del depósito de aceite

8.1.12. Depósito de combustible

- Unión de la pieza

Su unión se representa en la figura 28.

- Operaciones previas para su sustitución

- Portaequipajes
- Tapa de estribera izquierda
- Tapa trasera izquierda
- Tapa de estribera derecha
- Tapa trasera derecha
- Asiento con tapa de articulación de asiento
- Cuerpo inferior de asiento
- Portacascos
- Soporte trasero de chasis
- Depósito de agua
- Depósito de aceite



Figura 28.- Unión del depósito de combustible

8.1.13. Portacascos

- Unión de la pieza

En la figura 29 se representa su anclaje.

- Operaciones previas para su sustitución

- Portaequipajes
- Tapa de estribera izquierda
- Tapa trasera izquierda
- Tapa de estribera derecha
- Tapa trasera derecha
- Asiento con tapa de articulación de asiento
- Cuerpo inferior de asiento

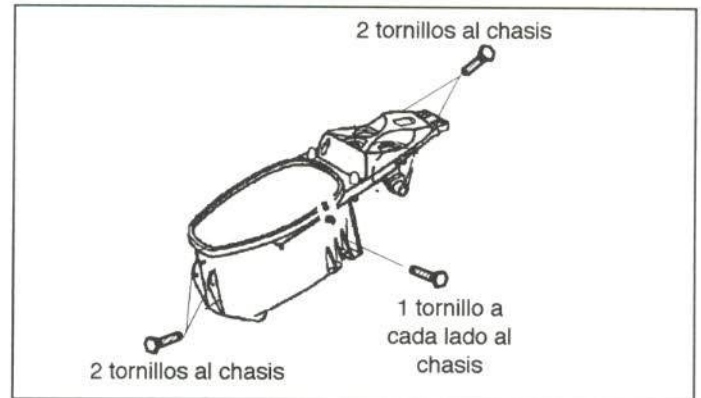


Figura 29.- Unión del portacascos

8.1.14. Guardabarros trasero

- Unión de la pieza

Su unión se representa en la figura 30.

- Operaciones previas para su sustitución

Su sustitución no requiere ningún desmontaje previo.



Figura 30.- Unión del guardabarros trasero

8.1.15. Reposapiés

- Unión de la pieza

Su unión se representa en la figura 31.

- Operaciones previas para su sustitución

- Asiento con tapa de articulación de asiento
- Tapa de estribera derecha
- Tapa de estribera izquierda
- Cuerpo inferior de asiento
- Batería

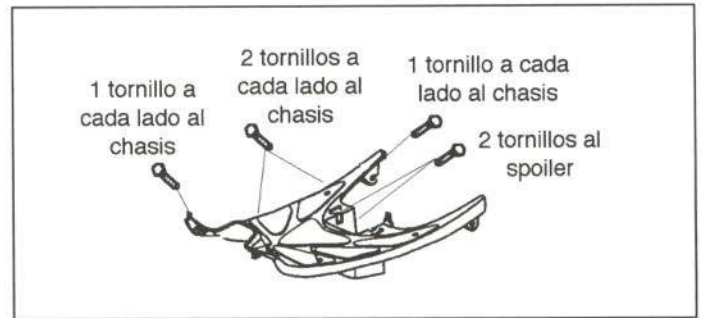


Figura 31.- Unión del reposapiés

8.1.16. Escudo inferior o spoiler

- Unión de la pieza

En la figura 32 se representa su unión.

- Operaciones previas para su sustitución

Su sustitución requiere el desmontaje previo de las tapas de estriberas.

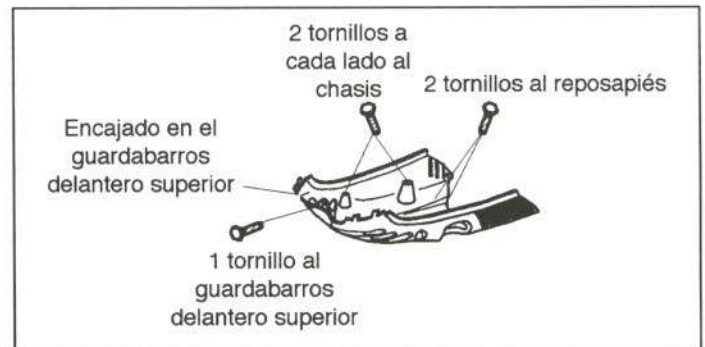


Figura 32.- Unión del escudo inferior o spoiler

8.1.17. Guardabarros delantero

- Unión de la pieza

Su unión se representa en la figura 33.

- Operaciones previas para su sustitución

Su sustitución no requiere ningún desmontaje previo.



Figura 33.- Unión del guardabarros delantero

8.1.18. Contraescudo

- Unión de la pieza

Su unión se representa en la figura 34.

- Operaciones previas para su sustitución

Para su sustitución será necesario desmontar previamente el portabolsas.

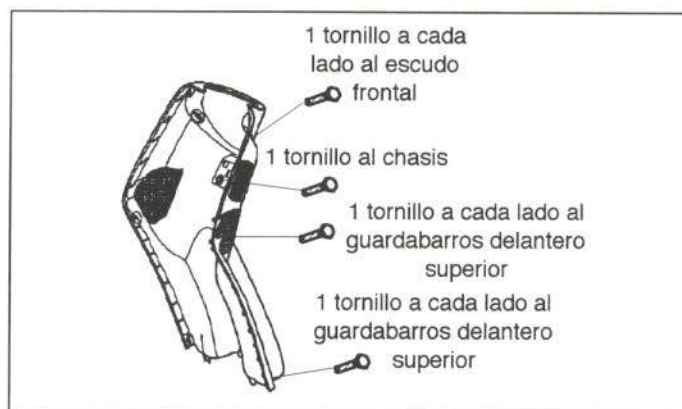


Figura 34.- Unión del contraescudo

8.1.19. Escudo frontal

- Unión de la pieza

En la figura 35 se indica su unión.

- Operaciones previas para su sustitución

- Guardabarros delantero superior
- Faro delantero

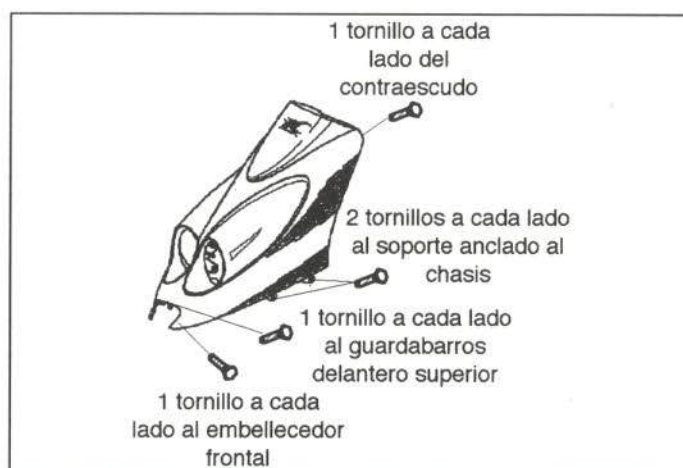


Figura 35.- Unión del escudo frontal

8.1.20. Faro delantero

- Unión de la pieza

Su unión se representa en la figura 36.

- Operaciones previas para su sustitución

- Guardabarros delantero superior
- Escudo frontal

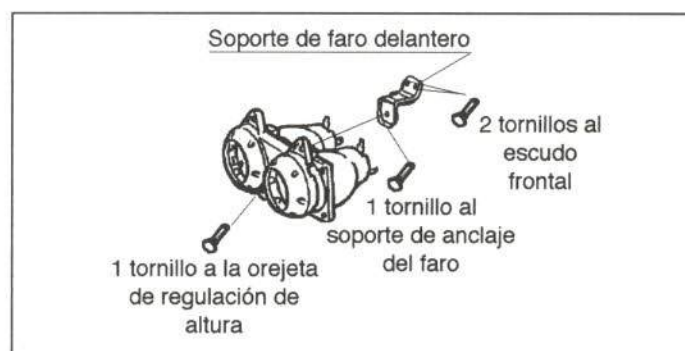


Figura 36.- Unión del faro delantero

8.1.21. Guardabarros delantero superior

- Unión de la pieza

En la figura 37 se muestra su unión.

- Operaciones previas para su sustitución

- Pinza de freno delantero
- Guardabarros delantero
- Rueda delantera
- Embellecedor de escudo frontal



Figura 37.- Unión del guardabarros delantero superior

8.1.22. Embellecedor de escudo frontal

- Unión de la pieza

Su unión se representa en la figura 38.

- Operaciones previas para su sustitución

Su sustitución no precisa de ningún desmontaje previo.



Figura 38.- Unión del embellecedor de escudo frontal

8.1.23. Tapa inferior de manillar

- Unión de la pieza

En la figura 39 se representa su unión.

- Operaciones previas para su sustitución

Su sustitución no precisa de ningún desmontaje previo.

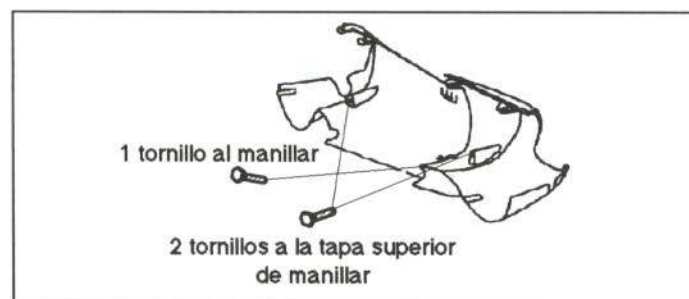


Figura 39.- Unión de la tapa inferior de manillar

8.1.24. Tapa superior de manillar

- Unión de la pieza

Su unión se representa en la figura 40.

- Operaciones previas para su sustitución

- Tapa inferior de manillar
- Intermitentes delanteros
- Velocímetro

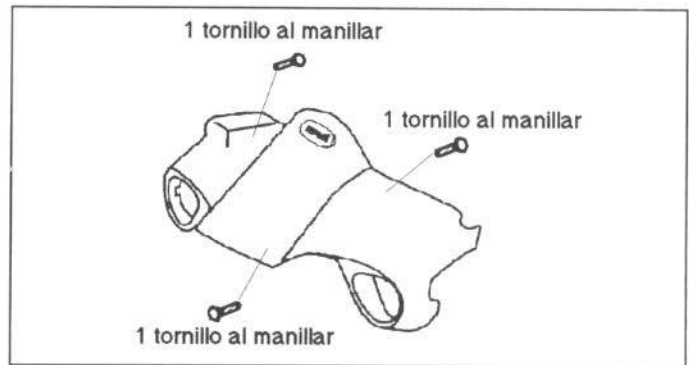


Figura 40.- Unión de la tapa superior de manillar

8.1.25. Velocímetro

- Unión de la pieza

La figura 41 representa su anclaje.

- Operaciones previas para su sustitución

- Tapa inferior de manillar
- Tapa superior de manillar



Figura 41.- Unión del velocímetro

8.1.26. Manillar

- Unión de la pieza

La figura 42 muestra su unión

- Operaciones previas para su sustitución

- Tapa inferior de manillar
- Intermitentes delanteros
- Tapa superior de manillar
- Contraescudo
- Espejos retrovisores
- Conmutador derecho
- Conmutador izquierdo
- Conjunto maneta de freno delantero
- Contrapesos
- Puño de acelerador
- Puño izquierdo

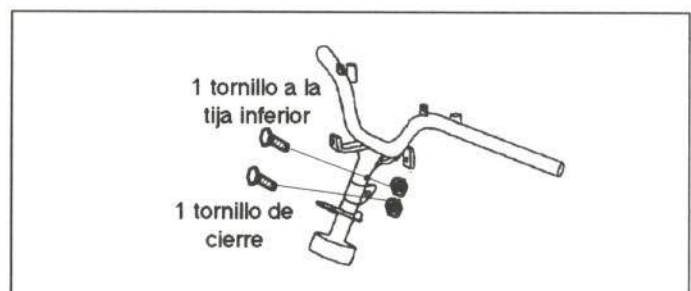


Figura 42.- Unión del manillar

8.1.27. Tija inferior

- Unión de la pieza

En la figura 43 se representa su anclaje.

- Operaciones previas para su sustitución

- Tapa inferior de manillar
- Intermitentes delanteros
- Tapa superior de manillar
- Contraescudo
- Espejos retrovisores
- Conmutador derecho
- Cable de acelerador
- Cable de freno trasero
- Conjunto maneta de freno delantero
- Manillar
- Guardabarros delantero
- Rueda delantera
- Barras de suspensión



Figura 43.- Unión de la tija inferior

8.1.28. Barra de suspensión izquierda

- Unión de la pieza

Su unión se representa en la figura 44.

- Operaciones previas para su sustitución

- Gancho portabolsas
- Contraescudo
- Guardabarros delantero
- Rueda delantera
- Realizar taladro en el guardapolvos de horquilla, a la altura del tornillo superior de fijación de la barra de suspensión izquierda

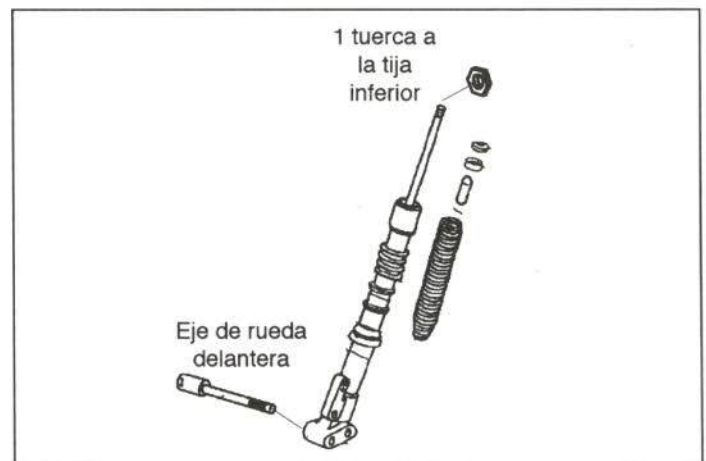


Figura 44.- Unión de la barra de suspensión izquierda

8.1.29. Escape

- Unión de la pieza

En la figura 45 se indica su anclaje.

- Operaciones previas para su sustitución

Su sustitución no precisa ningún desmontaje previo.

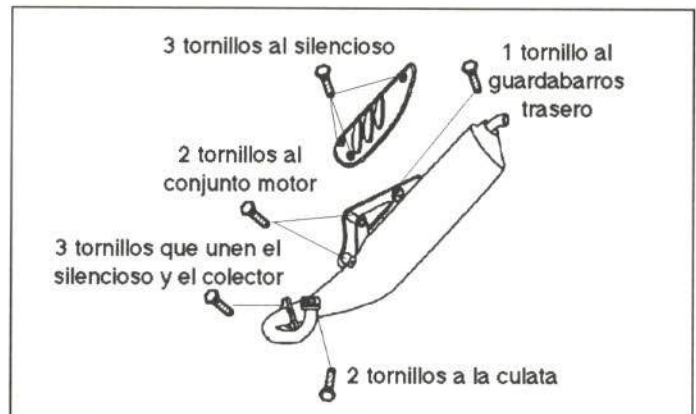


Figura 45.- Unión del escape

8.1.30. Amortiguador trasero

- Unión de la pieza

En la figura 46 se representa su anclaje.

- Operaciones previas para su sustitución

- Portaequipajes
- Tapa de estribera izquierda
- Tapa trasera izquierda

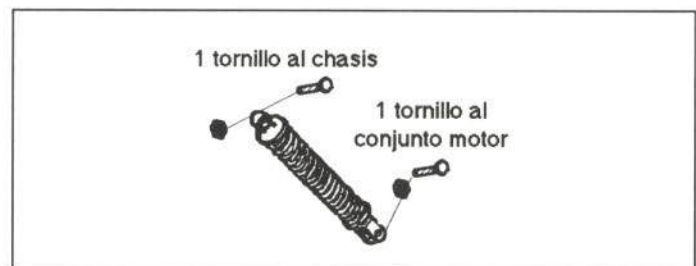


Figura 46.- Unión del amortiguador trasero

8.2. CONJUNTO MOTOR

- Unión de la pieza

La figura 47 muestra su anclaje.

- Operaciones previas para su sustitución

- Abatir asiento
- Tapa de carburador
- Tapa de acceso a la bujía
- Cable de freno trasero
- Amortiguador trasero
- Tubos de gasolina
- Elevar motocicleta de la parte trasera
- Tuberías del refrigerante
- Instalación
- Tapa inferior de depósitos
- Toma de aire del filtro
- Carcasa del cilindro
- Guardabarros trasero
- Escape
- Radiador
- Caja del filtro de aire con radiador
- Rueda trasera
- Caballete

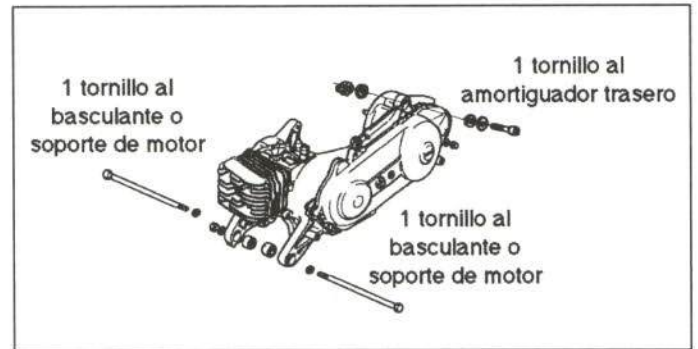


Figura 47.- Unión del conjunto motor

8.3. CHASIS

- Unión de la pieza

Las piezas que componen una motocicleta van fijadas al chasis y en la figura 48 se muestra la forma de anclaje de los elementos más importantes.

- Operaciones previas para su sustitución

- Asiento con tapa de articulación de asiento
- Tapa de estribera izquierda
- Portaequipajes completo
- Tapa superior de portaequipajes
- Desconectar intermitentes traseros
- Tapa trasera izquierda
- Tapa de estribera derecha
- Tapa trasera derecha
- Cuerpo inferior de asiento
- Portacascos
- Contraescudo
- Batería
- Reposapiés
- Spoiler
- Guardabarros delantero superior
- Escudo frontal con faro delantero
- Guardabarros delantero
- Tapa inferior de manillar
- Tapa superior de manillar
- Intermitentes delanteros
- Rueda delantera
- Cable de freno trasero
- Instalación
- Cable de acelerador
- Conjunto maneta de freno delantero
- Manillar con puños y espejos
- Cable cuentakilómetros
- Horquilla delantera completa
- Guardapolvos de horquilla
- Cerradura
- Claxon
- Desconectar instalación
- Tulipa de piloto trasero
- Portamatrículas
- Piloto trasero
- Soporte trasero de chasis
- Depósito de agua
- Depósito de aceite
- Depósito de gasolina
- Amortiguador trasero
- Conjunto motor
- Tapa inferior de depósito de combustible
- Caballete lateral

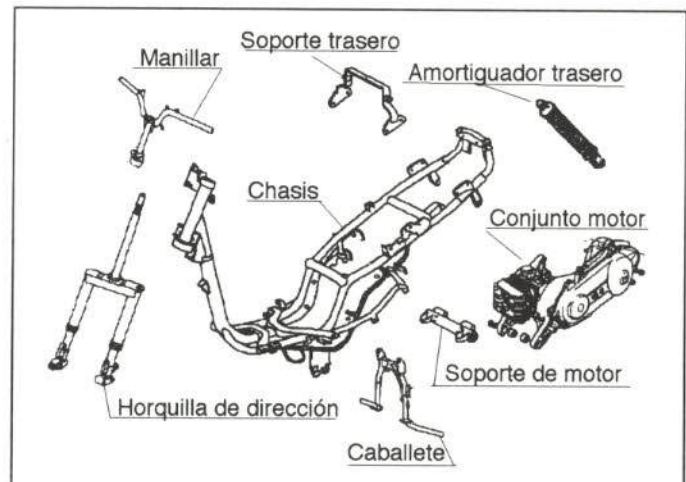
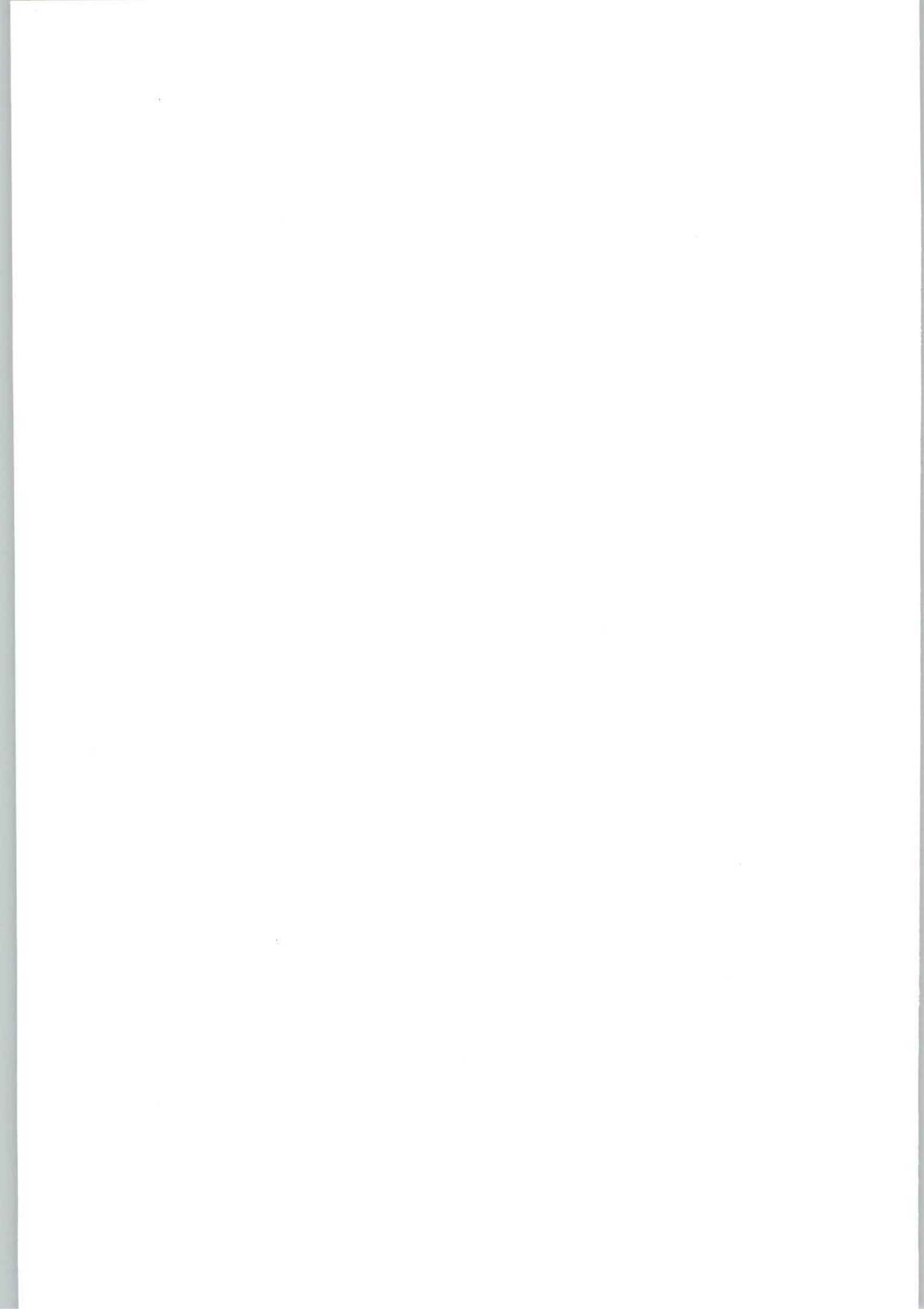
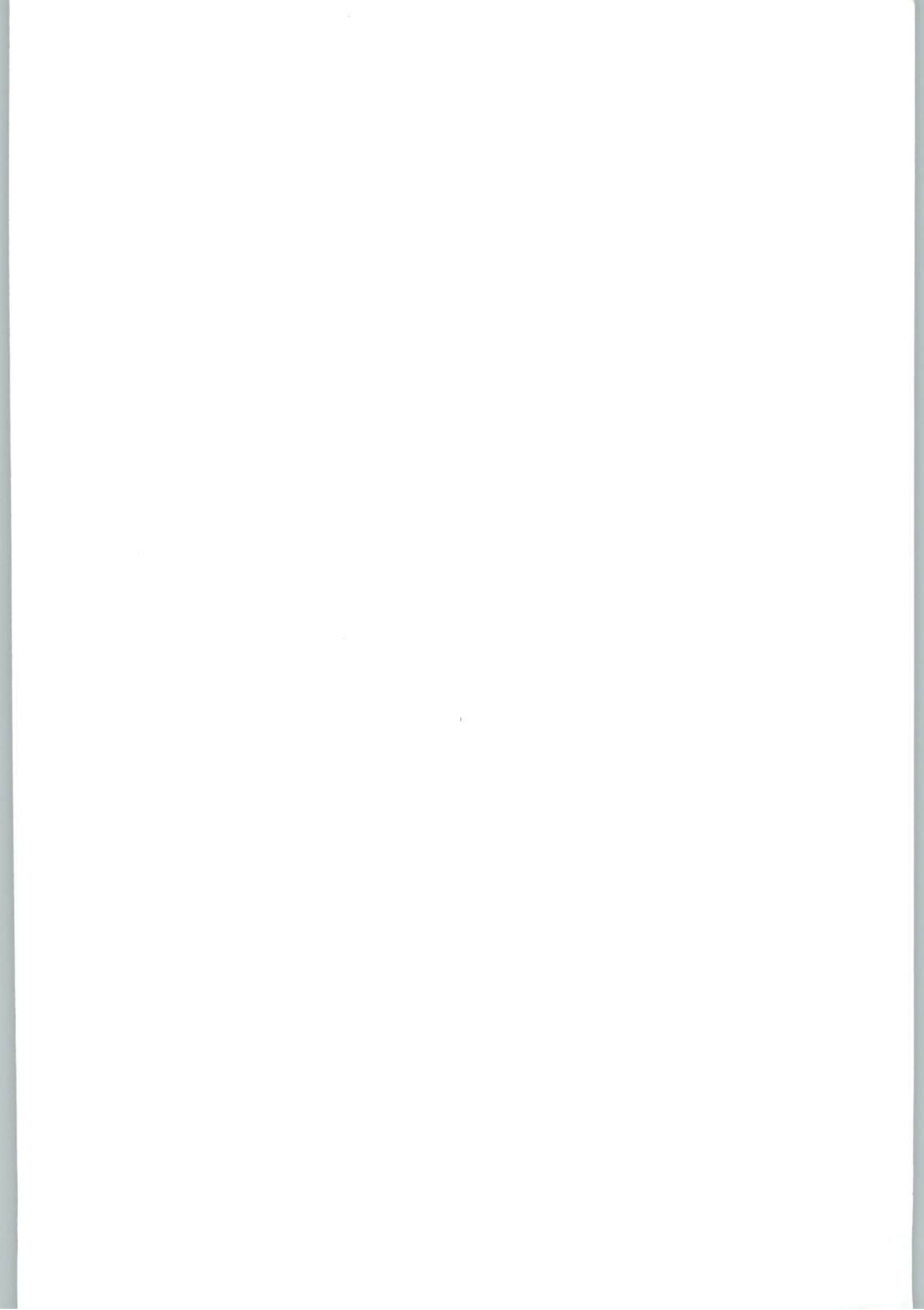


Figura 48.- Unión del chasis







CESVIMAP
CENTRO DE EXPERIMENTACION Y SEGURIDAD VIAL MAPFRE

Abril 1998.