



MES: JUNIO (I)

AÑO: 1990

## BOLETIN TECNICO - INFORMATIVO

### SUSTITUCIÓN DEL LARGUERO DELANTERO DEL OPEL CORSA

#### INTRODUCCIÓN

*Resulta muy frecuente el deterioro de la parte delantera de un vehículo cuando se produce un impacto; es también muy común que, después de dicha colisión, deba sustituirse parcial o totalmente el larguero.*

*Por este motivo, y teniendo en cuenta la existencia de distintas versiones del Opel Corsa, CESVIMAP ha considerado conveniente publicar el presente boletín, centrado en la sustitución de este elemento, con el fin de facilitar al tasador y al reparador los datos precisos para efectuar con rigor la valoración de los daños.*

#### 1. Refuerzo del larguero delantero del OPEL CORSA

Los Opel Corsa equipados con motores de gasolina, con cilindradas superiores a 1.600 cm<sup>3</sup> y con el motor diesel de 1.500 cm<sup>3</sup> (4EC1), están dotados de un refuerzo de chapa soldado por 46 puntos en el larguero derecho del bastidor delantero, a modo de cierre.

Este refuerzo llega hasta el ojal del larguero y posee diferentes formas en la versión gasolina o en la diesel.

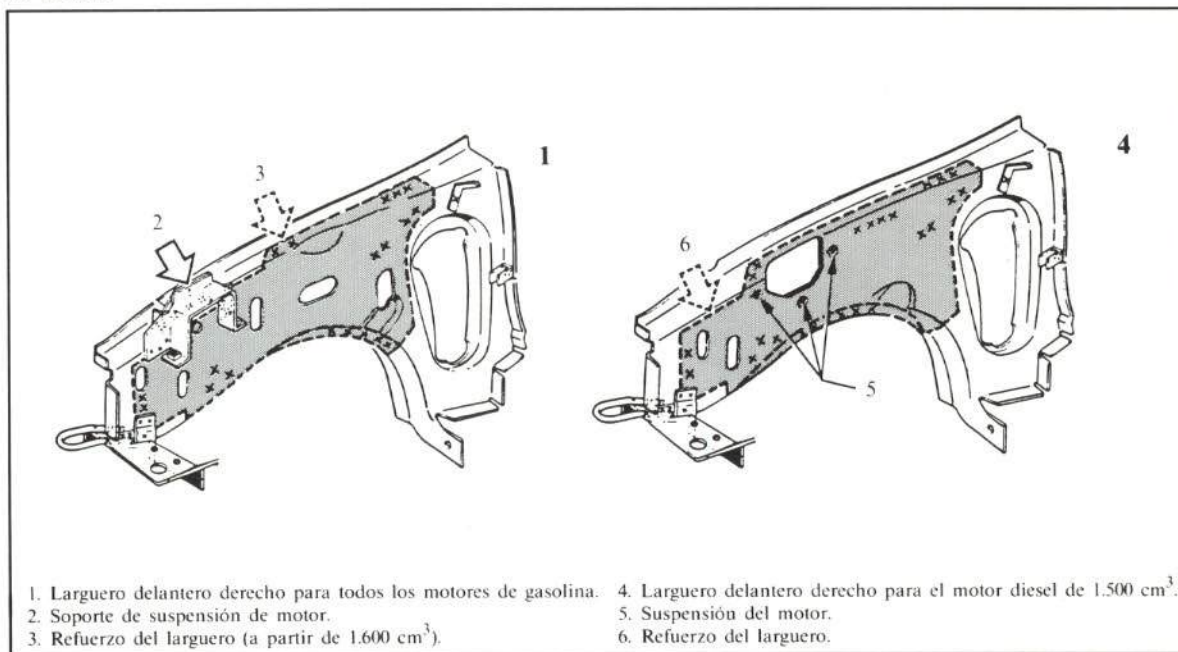


FIGURA 1.—Largueros delanteros para motores diesel y de gasolina.

## 2. Sustitución del larguero

El larguero derecho puede sustituirse, bien posicionándolo con la ayuda de la bancada, o bien utilizando la herramienta especial que Opel ha diseñado para este uso con la plantilla de soldadura.

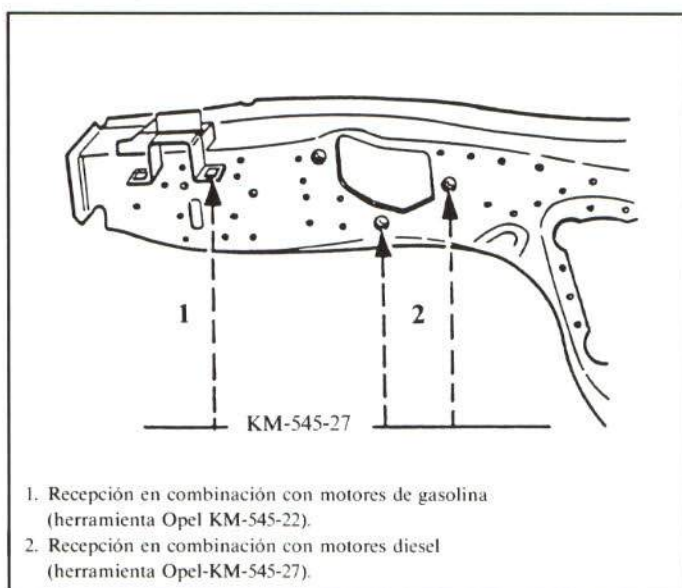


FIGURA 2.—Recepción del larguero.

Opel suministra como recambios los siguientes elementos:

- El larguero completo, con el refuerzo ya soldado.
- Medio larguero delantero, con su parte de refuerzo correspondiente.
- El larguero sin refuerzo.
- El refuerzo por separado.

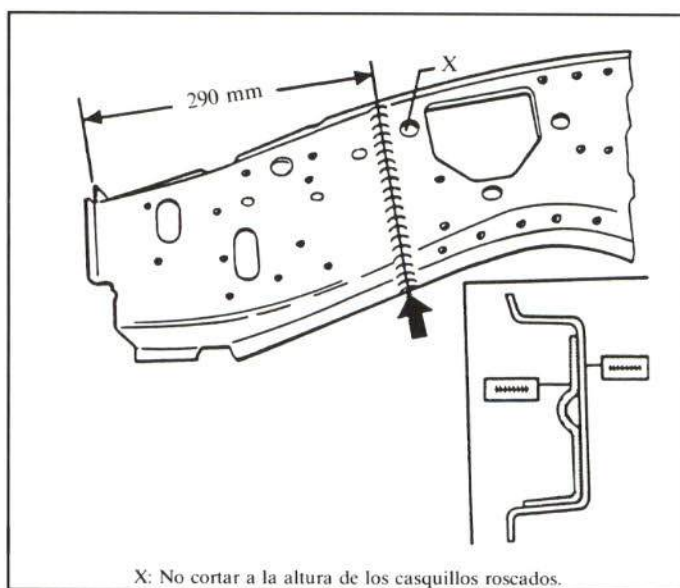


FIGURA 3.—Sección del larguero.

Al llevar a cabo el ensamblaje del medio larguero o de una sección parcial, hay que soldar a la misma altura el refuerzo y la chapa del bastidor, mediante soldadura MAG a tope. El cierre se desplaza hacia atrás y se suelda también a tope.

La plantilla de soldadura para unidades delanteras de Opel (KM-545-10) dispone de un útil para estas operaciones (herramienta KM-545-27).

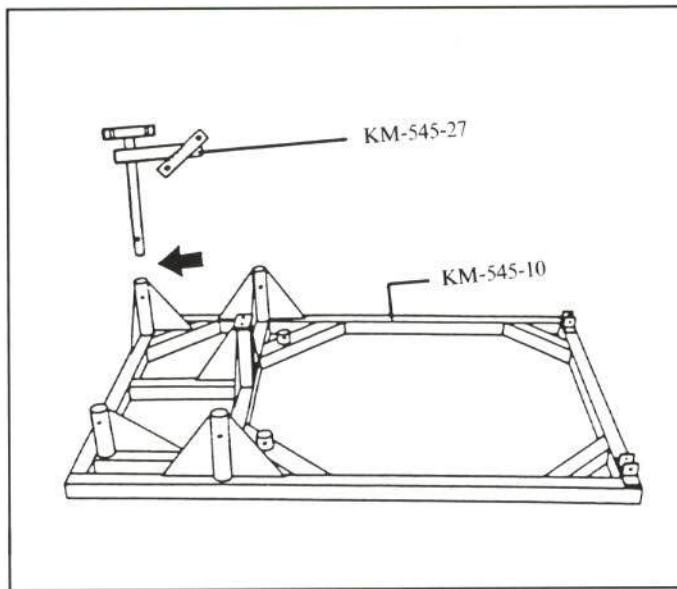


FIGURA 4.—Plantilla de soldadura Opel Corsa.

### CONSULTAS TÉCNICAS

A continuación se detallan algunas de las consultas técnicas resueltas por CESVIMAP, consideradas de interés.

#### Consulta A:

*¿Se comercializa el estribo del SEAT MÁLAGA como recambio independiente o hay que solicitarlo junto con los pilares?*

Aunque en la Guía de Tasaciones no viene reflejado, sí existe como pieza independiente, ya que es el mismo que incorpora el Ritmo y, por tanto, aparece en la microficha de recambios del Málaga (página 8.130) con referencia Ritmo, indicando los siguientes precios.

Denominación	Referencia	Precio
Estribo derecho .....	SE138 510 255A .....	3.674 pts.
Estribo izquierdo.....	SE138 510 254 A .....	3.674 pts.

Esto ocurre no sólo con el estribo, sino también con otras piezas de ambos modelos, ya que muchas de ellas son intercambiables. Por ello, en la microficha existen códigos específicos del Málaga (SE023 ...) y códigos del Ritmo (SE138 ...).

**Consulta B:**

¿Cuáles son los precios y tiempos de sustitución oficiales de las lunas del Porsche 929 S del año 1988?

Los precios de las lunas y el Kit de pegado son:

Luna parabrisas (sekuriflex y verde).....	115.369 pts.
(Puede variar según sea Karglas o sekuriflex; sea verde o bronce y lleve o no franja)	
Luneta trasera.....	133.546 pts.
(Igual precio lleve o no spoiler de portón)	
Luna de puerta derecha o izquierda.....	33.882 pts.
Kit de pegado .....	7.609 pts.

Los tiempos de sustitución son:

Luna delantera .....	4,5 h
Luneta trasera .....	4,00 h
Luna de puerta .....	1,10 h
(0,5 + 0,6 de guarnecidos)	

**Consulta C:**

¿Cuál es la referencia del tablero de a bordo de un Peugeot 309 GLD?

Dependiendo del año de fabricación, existen 2 referencias:

Año	Referencia	Precio
Modelo 88.....	820374.....	24.062 pts.
Modelo 89 - 90.....	8203LO.....	45.498 pts.

(Fecha de tarifa de recambios Peugeot: 01-05-90).

