

MES: Diciembre (I)

AÑO: 1992

BOLETIN TECNICO - INFORMATIVO

INSTALACION ELECTRICA EN EL AUTOMOVIL

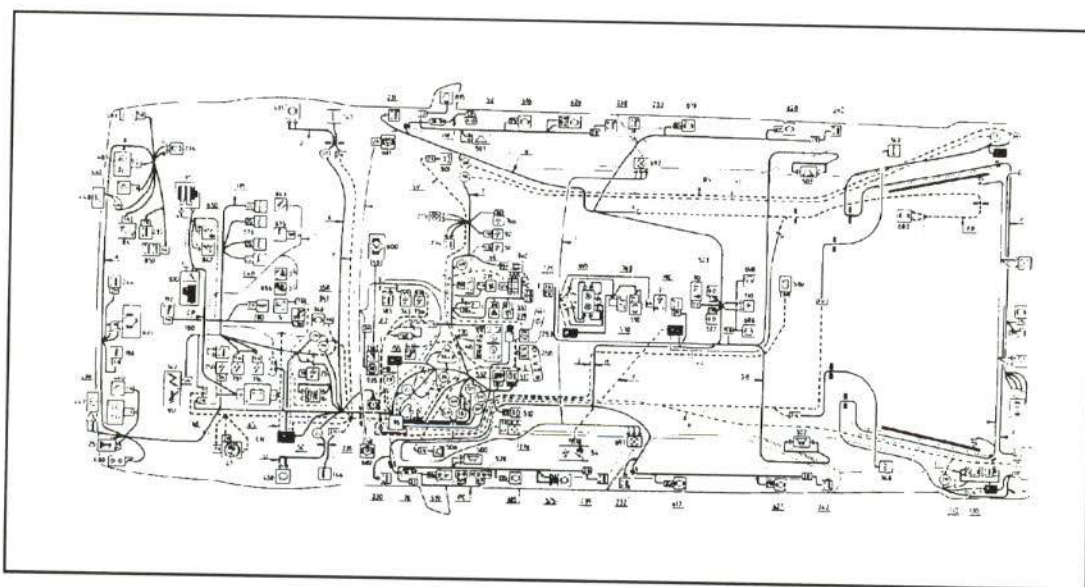
INTRODUCCION

Los vehículos actuales incorporan un nivel de equipamiento más elevado que los de hace diez años. En ese tiempo, el cierre centralizado, el elevavinas eléctrico, la luneta térmica y la instalación de radiocassete, se consideraba equipamiento de lujo, y limitado sólo a vehículos del segmento alto.

Hoy en día, esos accesorios son completamente usuales, incorporándose de serie en algunos vehículos catalogados de utilitarios.

No cabe duda de que esta proliferación de componentes eléctricos favorece la seguridad y el confort de los ocupantes, pero ha multiplicado el número de cables en la carrocería, complicando los procesos de reparación del vehículo.

En el presente boletín trataremos esta problemática esbozando algunas posibles soluciones.



1. DISEÑO DE UNA INSTALACION ELECTRICA

Desde el punto de vista eléctrico, sería deseable una instalación de gran sección, continua, corta y con un mínimo número de empalmes o clemas. De esta forma, se conseguiría una buena fiabilidad de la instalación, menos pérdidas eléctricas, y, además, sería un sistema barato.

Para el carrocerero, lo ideal sería una instalación segmentada (troceada) en tantas partes como piezas abarque dicha instalación y unidas entre sí mediante clemas de fácil desmontaje. De esta manera, se facilitarían su labor y se reducirían los tiempos de reparación.

Hemos de tener en cuenta que al reparar la chapa deben desmontarse los tapizados para acceder a la instalación eléctrica, y así poder retirar el "mazo" de cables; pero si este tendido eléctrico es muy rígido o grueso, no resulta suficiente con retirarlo, debiéndose desmontar o atar para que el chapista pueda realizar correctamente su labor. Además, tras la reparación del vehículo surgen averías eléctricas, debido a su montaje incorrecto, daños en los cables por roces, salpicaduras de soldaduras, etc., que obligan a realizar desmontajes reiterados de los guarnecidos.

Lo idóneo en estos casos es verificar el correcto funcionamiento del circuito eléctrico antes de montar los tapizados y guarnecidos.

2. UTILIZACION DE CLEMAS

Es sabido que, ante una complicación de un cableado, el carrocerero suele optar por "cortar" y luego, en el montaje, empalmar con cinta aislante para evitar el desmontaje de más accesorios.

Lo ideal es que el fabricante instale una clema para evitar que el chapista realice esta labor, ya que, en la mayoría de los casos, se hace deprisa y mal, pudiendo originar futuros fallos en el sistema eléctrico.

Sin embargo, una utilización exagerada de conectores eléctricos aumenta el coste de fabricación del vehículo y, además, cada clema es un punto donde puede existir una mala conexión. Debido a ello, el montaje de clemas debe optimizarse y reducirse a aquellas zonas donde realmente supongan un ahorro importante de tiempo.

Los fabricantes de automóviles han empezado a introducir este tipo de conectores en los elementos amovibles de la carrocería (puertas y portones). Algunos de ellos lo vienen utilizando desde hace varios años en los portones, con el fin de facilitar su desmontaje (figura 1). En este caso, la clema se sustituye por dos regletas de contactos

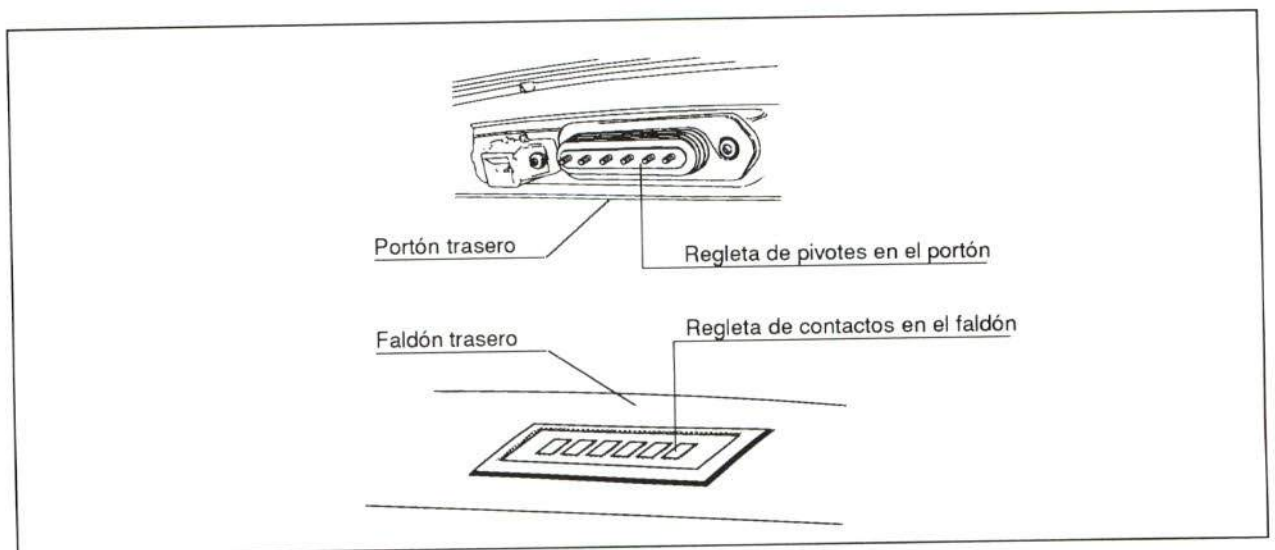


Figura 1.- Conectores en el portón trasero

El uso de conectores exteriores en los pilares para la red eléctrica de las puertas ahorra tiempo en el desmontaje de estas piezas (figura 2). Este tipo de conector múltiple se ha encontrado en vehículos como Citroën ZX, Opel Astra, Peugeot 605, Renault Clio, VW Golf III y Peugeot 106.

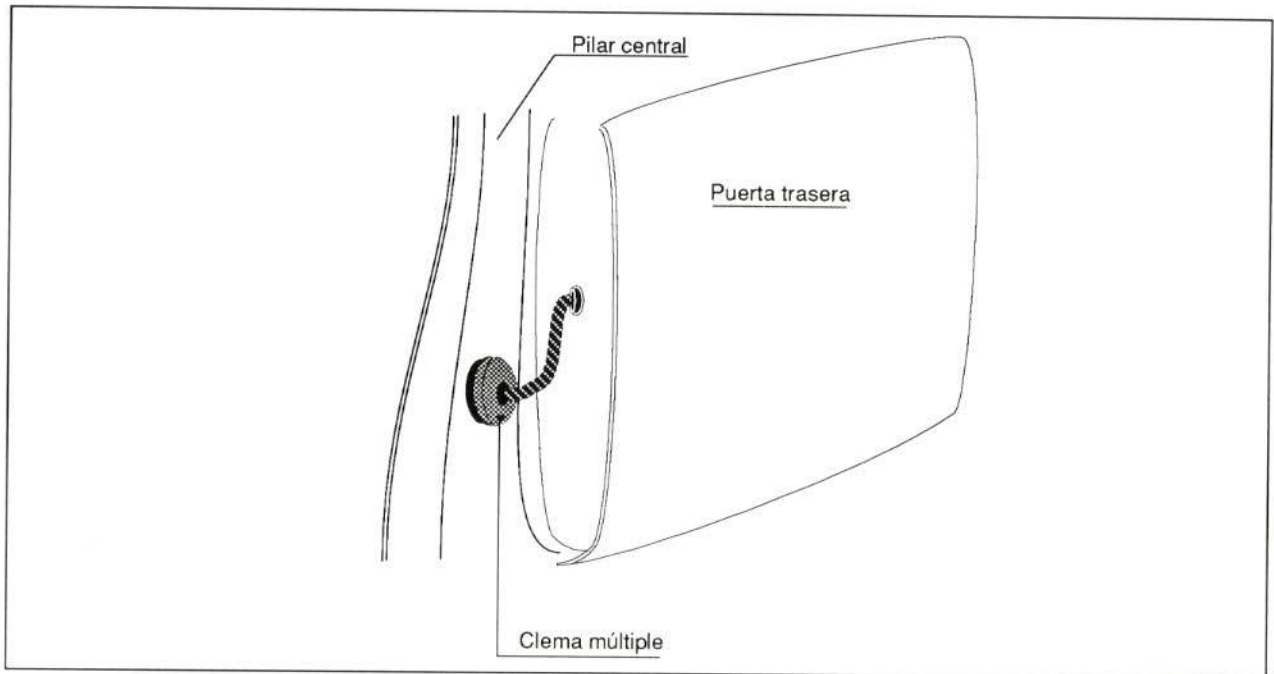


Figura 2.- Conector múltiple en el pilar

En otros automóviles se ha instalado una clema exterior en el pilar delantero y otra interior (situada en el hueco) en el pilar central; tal es el caso de Ford Escort, Ford Orion 91, Opel Vectra y Saab 9000 CD.

Y por último, algunos vehículos sólo llevan clemas en el hueco de los pilares delantero y/o trasero, como Fiat Tempra, Fiat tipo, Lancia Dedra, Renault 21 (mod. 91) y Renault 19 fase II.

3. DISTRIBUCION DEL CABLEADO

En la figura 3 se muestra el cableado del Renault 19, donde el tendido eléctrico se ha dispuesto por los estribos del vehículo. De esta forma, se tiene un buen acceso al cableado para la localización de averías, ya que está situado en la parte lateral y es fácilmente desmontable desde el exterior del vehículo. No obstante, presenta el inconveniente para el chapista de que debe desmontarla para los trabajos de reparación de chapa del estribo.

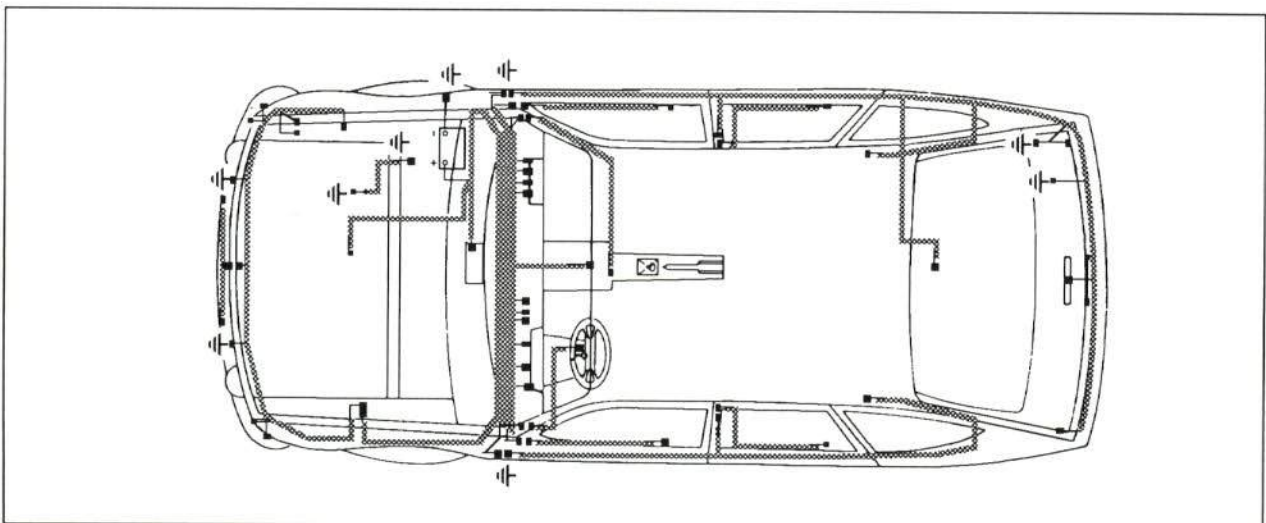


Fig. 3.- Esquema de cableado eléctrico del Renault 19

Una instalación como la mostrada en la figura 4 facilita la labor del carrocerero, al evitar su desmontaje en los estribos, pero en el caso de una avería de la instalación, deberían desmontarse los accesorios del habitáculo de pasajeros, lo que complicaría en demasía esa operación.

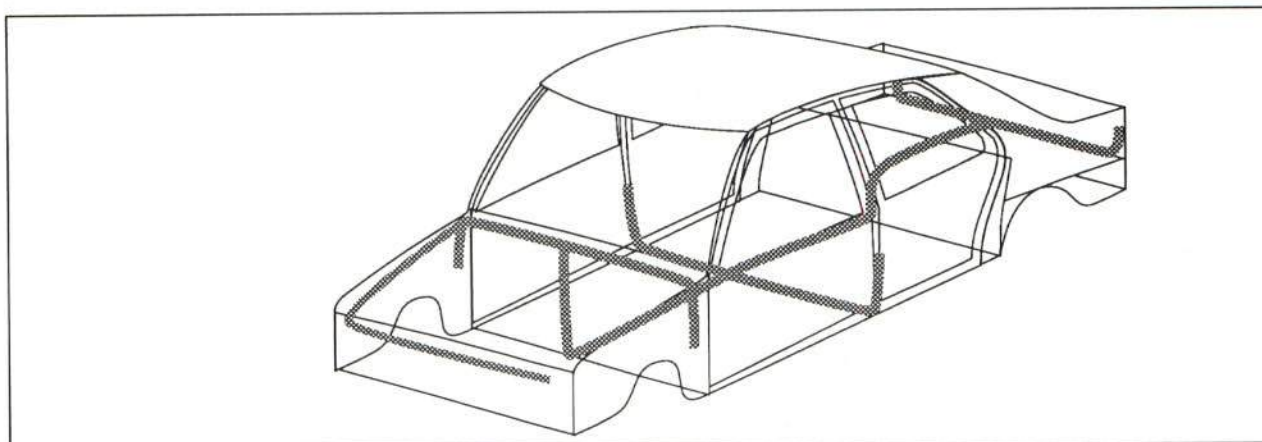


Fig. 4.- Tendido eléctrico central

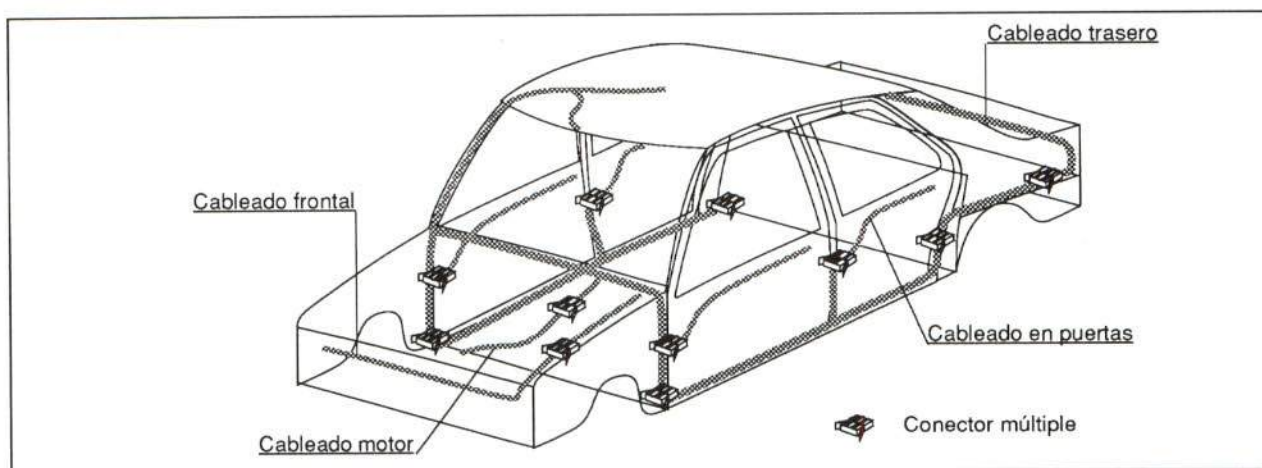


Fig. 5.- Tendido eléctrico propuesto

Una solución de compromiso podría ser la mostrada en la figura 5, donde la instalación eléctrica se sitúa en zonas fácilmente accesibles, y se montan conectores, de forma que el desmontaje del cableado sea fácil y rápido. En el hueco motor será suficiente con un conector múltiple para el cableado de faros y pilotos. También deben existir conectores múltiples en la instalación eléctrica del motor, de forma que faciliten su desmontaje.

En la parte central, deberían instalarse clemas a la altura del pilar delantero y pie de aleta trasera para cableados como el de las figuras 3 y 5. De esta forma, se facilita el desmontaje del cableado en la zona estribera del vehículo.

En la parte posterior, es aconsejable montar una clema que permita al carrocerero extraer fácilmente la instalación eléctrica de los pilotos traseros.

4. CONCLUSIONES

El esquema de la figura 5 no es, ni pretende ser, la forma correcta e idónea de la instalación eléctrica en un vehículo, ya que la variedad de equipamiento, estructura y situación de los componentes, hace que para cada automóvil exista una disposición distinta del cableado. No obstante, se puede diseñar una instalación eléctrica fácilmente desmontable para el carrocerero con sólo tener presente las siguientes premisas:

- Evitar tender el cableado por los huecos de piezas y refuerzos.
- Instalar clemas múltiples, preferiblemente exteriores, en puertas, portones y capós.
- Colocar clemas en la instalación eléctrica del motor, con el fin de facilitar su desmontaje.
- Tratar de agrupar la instalación en un solo "mazo" de cables con el menor número posible de ramificaciones.
- Situar clemas múltiples en el hueco motor, estribos y maletero.