

ACTOS ADOPTADOS POR ÓRGANOS CREADOS MEDIANTE ACUERDOS INTERNACIONALES

Solo los textos originales de la CEPE surten efectos jurídicos con arreglo al Derecho internacional público. La situación y la fecha de entrada en vigor del presente Reglamento deben consultarse en la última versión del documento de situación CEPE TRANS/WP.29/343, que puede consultarse en la dirección: <https://unece.org/status-1958-agreement-and-annexed-regulations>

Reglamento n.º 41 de las Naciones Unidas - Prescripciones uniformes relativas a la homologación de motocicletas por lo que respecta al ruido [2023/320]

Incluye todo texto válido hasta:

Suplemento 1 de la serie 05 de enmiendas — Fecha de entrada en vigor: 7 de enero de 2022

ÍNDICE

REGLAMENTO

1. Ámbito de aplicación
2. Definiciones, términos y símbolos
3. Solicitud de homologación
4. Marcas
5. Homologación
6. Especificaciones
7. Modificación y extensión de la homologación de tipo de motocicleta o de tipo de sistemas silenciadores o de escape
8. Conformidad de la producción
9. Sanciones por falta de conformidad de la producción
10. Cese definitivo de la producción
11. Nombres y direcciones de los servicios técnicos responsables de realizar los ensayos de homologación y de las autoridades de homologación de tipo
12. Disposiciones transitorias

ANEXOS

- 1 Comunicación
- 2 Disposición de las marcas de homologación
- 3 Métodos e instrumental para medir el ruido de las motocicletas
- 4 Especificaciones de la pista de ensayo
- 5 Sistemas silenciadores o de escape que contengan materiales fibrosos
- 6 Límites máximos de los niveles acústicos
- 7 Disposiciones suplementarias sobre emisiones acústicas (ASEP)
- 8 Declaración de conformidad con las disposiciones suplementarias sobre emisiones acústicas (ASEP)

1. ÁMBITO DE APLICACIÓN

El presente Reglamento se aplica a los vehículos de la categoría L₃ ⁽¹⁾ en lo referente al ruido.

Las especificaciones recogidas en el presente Reglamento pretenden reproducir los niveles acústicos que generan los vehículos en la conducción urbana normal.

El presente Reglamento también establece disposiciones suplementarias sobre emisiones acústicas en condiciones reales de conducción (RD-ASEP) para los vehículos de la categoría L₃ en relación con las condiciones típicas de conducción en carretera, como grandes aceleraciones y cargas elevadas del motor en tráfico urbano y suburbano, excepto en autopistas.

2. DEFINICIONES, TÉRMINOS Y SÍMBOLOS

A efectos del presente Reglamento se entenderá por:

- 2.1. «Homologación de una motocicleta»: homologación de un tipo de motocicleta en lo que concierne al ruido.
- 2.2. «Tipo de motocicleta por lo que respecta al nivel acústico»: motocicletas que no presentan entre sí diferencias en cuanto a los elementos básicos siguientes:
 - 2.2.1. tipo de motor (de dos o cuatro tiempos, de émbolo alternativo o rotativo, número y volumen de los cilindros o rotores, número y tipo de carburadores o de sistemas de inyección, disposición de las válvulas, potencia máxima neta nominal y régimen correspondiente); se considerará como cilindrada de los motores de émbolo rotativo el doble del volumen de la cámara;
 - 2.2.2. sistema de transmisión, en particular el número y sus relaciones, así como la relación global de transmisión, teniendo en cuenta la circunferencia de la rueda trasera;
 - 2.2.3. configuraciones y disposiciones de los sistemas silenciadores o de escape.
- 2.3. «Sistema silenciador o de escape»: juego completo de los componentes necesarios para limitar el ruido producido por un motor de motocicleta y su sistema de escape.
 - 2.3.1. «Sistema silenciador o de escape original»: sistema de un tipo instalado en el vehículo en el momento de la homologación o de la extensión de la homologación de tipo. También puede ser el recambio del fabricante del vehículo.
 - 2.3.2. «Sistema silenciador o de escape no original»: sistema de un tipo distinto del instalado en el vehículo en el momento de la homologación o de la extensión de la homologación de tipo.
- 2.4. «Sistemas silenciadores o de escape de configuraciones diferentes»: sistemas entre los cuales existen diferencias fundamentales en alguno de los aspectos siguientes:
 - 2.4.1. sistemas que incluyan componentes que vayan provistos de marcas de fábrica o comerciales distintas;
 - 2.4.2. sistemas que incluyan cualquier componente hecho de materiales de características distintas o bien que incluyan componentes de formas o tamaños diferentes;
 - 2.4.3. sistemas en los cuales difieran los principios de funcionamiento de un componente, como mínimo;
 - 2.4.4. sistemas cuyos componentes figuren combinados de forma distinta.

⁽¹⁾ Con arreglo a la definición que figura en la Resolución consolidada sobre la construcción de vehículos (R.E.3), documento TRANS/WP.29/78/Rev.6, apartado 2, www.unece.org/trans/main/wp29/wp29wgs/wp29gen/wp29resolutions.html.

- 2.5. «Componente de un sistema silenciador o de escape»: cualquiera de los componentes aislados cuyo conjunto constituye el sistema de escape (por ejemplo, tubos y toberas de escape, el silenciador propiamente dicho, etc.) y el sistema de admisión (filtro de aire), de haberlo.

Si el motor ha de estar equipado con un sistema de admisión (filtro de aire o un amortiguador de ruidos de admisión) para cumplir los niveles acústicos máximos admisibles, se considerará que el filtro o amortiguador son componentes que tienen la misma importancia que el sistema de escape.

- 2.6. «Masa en orden de marcha» (con arreglo a la definición del punto 4.1.2 de la norma ISO 6726:1988): masa del vehículo listo para ser utilizado normalmente y provisto del equipamiento siguiente:
- a) un equipamiento eléctrico completo, incluidos los dispositivos de alumbrado y de señalización suministrados por el fabricante;
 - b) todos los instrumentos y dispositivos exigidos por la legislación según la cual se mide la masa en vacío del vehículo;
 - c) una dotación adecuada de líquidos que aseguran el funcionamiento correcto de cada parte del vehículo, así como el depósito de combustible lleno, como mínimo, al 90 % de la capacidad especificada por el fabricante;
 - d) el equipamiento auxiliar que suministra normalmente el fabricante, además del necesario para un funcionamiento normal (bolsa de herramientas, portaequipajes, parabrisas, equipo de protección, etc.).

Notas:

1. En el caso de que un vehículo funcione con una mezcla de combustible y aceite:

1.1. Cuando el combustible y el aceite estén mezclados previamente, el término «combustible» se interpretará de forma que incluya esta mezcla previa.

1.2. Cuando el combustible y el aceite se introduzcan por separado, el término «combustible» se interpretará de forma que solo incluya la gasolina. [En este caso, el aceite ya está incluido en la letra c) del presente punto.]

- 2.7. «Potencia neta máxima nominal»: potencia nominal del motor con arreglo a la norma ISO 4106:2004.

El símbolo P_n designa el valor numérico de la potencia neta máxima nominal expresada en kilovatios.

- 2.8. «Régimen nominal del motor»: régimen del motor en el que este desarrolla la potencia neta máxima nominal declarada por el fabricante.

El símbolo S designa el valor numérico del régimen nominal del motor expresado en revoluciones por minuto. ⁽²⁾

- 2.9. «Índice de la relación potencia-masa»: relación de la potencia neta máxima nominal de un vehículo y su masa. Se define por la fórmula siguiente:

$$PMR = (P_n / (m_{\text{kerb}} + 75)) * 1\ 000$$

Donde m_{kerb} es el valor numérico de la masa en orden de marcha definida en el punto 2.6, expresada en kg.

El símbolo PMR designa el índice de la relación potencia-masa.

- 2.10. «Velocidad máxima»: velocidad máxima del vehículo con arreglo a la norma ISO 7117:1995.

El símbolo v_{max} designa la velocidad máxima.

- 2.11. «Marcha bloqueada»: estado del mando de la transmisión en el que no puede cambiarse de la relación de transmisión durante un ensayo.

⁽²⁾ Si se alcanza la potencia neta máxima nominal en varios regímenes del motor, en el presente Reglamento S será el régimen más elevado en el que se alcance la potencia neta máxima nominal.

2.12. «Motor»: la fuente de potencia del vehículo sin los accesorios desmontables.

2.13. El siguiente cuadro recoge todos los símbolos utilizados en el presente Reglamento:

Símbolos	Unidades	Explicación	Referencias
AA'	–	línea virtual en la pista de ensayo	anexo 4, figura 1
a_{wot}	m/s^2	aceleración calculada	anexo 3, punto 1.4.2
$a_{wot,ref}$	m/s^2	aceleración de referencia prescrita	anexo 3, punto 1.3.3.3.1.2
a_{urban}	m/s^2	aceleración objetivo prescrita	anexo 3, punto 1.3.3.3.1.2
BB'	–	línea virtual en la pista de ensayo	anexo 4, figura 1
CC'	–	línea virtual en la pista de ensayo	anexo 4, figura 1
k	–	factor de ponderación de las marchas	anexo 3, punto 1.4.3
k_p	–	factor de potencia parcial	anexo 3, punto 1.4.4
L	dB(A)	nivel de presión acústica	anexo 3, punto 1.4.1
$L_{wot(i)}$	dB(A)	L en estado wot	anexo 3, 1.4.6
L_{ASEP}	dB(A)	L en condiciones suplementarias de funcionamiento RD-ASEP	anexo 7, punto 3.3.3.2
l_{PA}	m	distancia de aceleración previa	anexo 3, punto 1.3.3.1.1
m_{kerb}	kg	masa en orden de marcha del vehículo	2.6.
m_t	kg	masa de ensayo del vehículo	anexo 3, punto 1.3.2.2
n	min^{-1}	régimen del motor	
n_{pp}	min^{-1}	régimen del motor en la línea PP'	anexo 7, punto 2.6
n_{idle}	min^{-1}	régimen del motor al ralentí	–
$n_{wot(i)}$	min^{-1}	n_{pp} medido en la detección de $L_{wot(i)}$	anexo 7, punto 2.6
PP'	–	línea virtual en la pista de ensayo	anexo 4, figura 1
PMR	–	índice de la relación potencia-masa	2.9.
P_n	kW	potencia neta máxima nominal	2.7.
S	min^{-1}	régimen nominal del motor	2.8.
v	km/h	velocidad del vehículo medida	–
v_{max}	km/h	velocidad máxima	2.10.
v_{test}	km/h	velocidad de ensayo prescrita	anexo 3, punto 1.3.3.1.1

Los índices que figuran a continuación se utilizan para medir los regímenes del motor n y las velocidades del vehículo v , a fin de indicar el lugar o, más bien, el momento de la medición:

- AA' indica que la medición corresponde al momento en el que la parte delantera del vehículo franquea la línea AA' (véase la figura 1 del anexo 4), o
- PP' indica que la medición corresponde al momento en el que la parte delantera del vehículo franquea la línea PP' (véase la figura 1 del anexo 4), o
- BB' indica que la medición corresponde al momento en el que la parte trasera del vehículo franquea la línea BB' ((véase la figura 1 del anexo 4).

Los índices que figuran a continuación se utilizan para indicar la marcha utilizada para el ensayo en el caso de las aceleraciones a todo gas a_{wot} calculadas y de los niveles de la presión acústica medidos L :

- a) «(i)» indica, en el caso de un ensayo de dos marchas, la marcha inferior (es decir, la marcha con la relación de transmisión más elevada), mientras que, en los demás casos, se refiere a la única marcha o posición del selector de marchas que se haya utilizado en el ensayo de una marcha, o
- b) «(i + 1)» indica, en el caso de un ensayo de dos marchas, la marcha superior (es decir, la marcha con la relación de transmisión más baja).

Los niveles de presión acústica medidos L también cuentan con un índice que indica el tipo del ensayo correspondiente:

- a) «Wot» indica un ensayo de aceleración a todo gas (véase el punto 1.3.3.1.1 del anexo 3), o
- b) «CRS» indica un ensayo de velocidad constante (véase el punto 1.3.3.3.2 del anexo 3), o
- c) «Urban» expresa una combinación ponderada de un ensayo de velocidad constante y un ensayo de aceleración a todo gas (véase el punto 1.4.6.2 del anexo 3).

Además de los índices antes mencionados, puede utilizarse el índice «j», que se refiere al número de ciclos del ensayo.

3. SOLICITUD DE HOMOLOGACIÓN

- 3.1. El fabricante o su representante debidamente acreditado deberá presentar la solicitud de homologación de un tipo de motocicleta en lo concerniente a sus emisiones acústicas.
- 3.2. La solicitud deberá ir acompañada de los documentos, por triplicado, y la información detallada que se indican a continuación:
 - 3.2.1. una descripción del tipo de motocicleta por lo que respecta a los elementos mencionados en el punto 2.2. deberán indicarse los números o los símbolos que identifiquen el tipo de motor y el tipo de motocicleta; una descripción del tipo de motocicleta en lo referente a los elementos mencionados en el punto 2.2; también deberán indicarse los números o los símbolos que identifiquen el tipo de motor y el tipo de motocicleta;
 - 3.2.2. una lista de los componentes, debidamente identificados, que constituyan el sistema silenciador o de escape;
 - 3.2.3. un plano del sistema silenciador o de escape ensamblado, indicando su posición en la motocicleta;
 - 3.2.4. planos detallados de cada componente, de manera que pueda ubicarse e identificarse con facilidad, y una especificación de los materiales que lleve;
 - 3.2.5. planos con vista en corte que indiquen las dimensiones del sistema de escape; se adjuntará una copia de estos planos al certificado contemplado en el anexo 1.
- 3.3. Se prepararán los documentos respectivos mencionados en el punto 3.2 para cada configuración del sistema silenciador o de escape, si son aplicables varias configuraciones al tipo de motocicleta que vaya a homologarse.
- 3.4. A petición del servicio técnico responsable de realizar los ensayos de homologación de acuerdo con las autoridades de homologación de tipo, el fabricante de la motocicleta deberá presentar, además, una muestra del sistema silenciador o de escape.
- 3.5. Todas las motocicletas representativas del mismo tipo con todas las configuraciones posibles del sistema silenciador o de escape objeto de homologación deberán presentarse al servicio técnico responsable de realizar los ensayos de homologación de acuerdo con las autoridades de homologación de tipo.

- 3.6. Se entregará a la autoridad de homologación de tipo un informe de ensayo del servicio técnico que realice el ensayo de homologación de tipo. El informe del ensayo deberá incluir, como mínimo, la información siguiente:
- información sobre el lugar de ensayo (por ejemplo, la temperatura del pavimento, el coeficiente de absorción, etc.), su situación, su orientación y las condiciones meteorológicas, entre las que figuran la velocidad y la dirección del viento, la temperatura del aire, la presión atmosférica y la humedad;
 - el tipo de equipo de medición, incluida la pantalla antiviento;
 - el nivel de la presión acústica con ponderación A típico del ruido de fondo;
 - la identificación del vehículo, su motor, su sistema de transmisión, incluidas las relaciones de transmisión disponibles, el tamaño, el tipo, las presiones y los números de homologación de tipo (en su caso) de los neumáticos o el fabricante y la descripción comercial de los neumáticos (es decir, la denominación comercial, el índice de velocidad, el índice de carga), la potencia neta máxima nominal, la masa de ensayo, el índice de la relación potencia-masa, $a_{wot\ ref}$, a_{urban} , la longitud del vehículo;
 - las marchas o relaciones de transmisión utilizadas durante el ensayo;
 - en el caso de los ensayos realizados con arreglo al anexo 3 del presente Reglamento y a los ensayos de los puntos de referencia recogidos en el punto 3.2 del anexo 7, la velocidad del vehículo y el régimen del motor al comienzo del período de aceleración y el lugar del inicio de la aceleración por marcha utilizada;
 - en el caso de los ensayos realizados con arreglo al anexo 3 del presente Reglamento y de acuerdo con el ensayo de puntos de referencia recogido en el punto 3.2 del anexo 7, la velocidad del vehículo y el régimen del motor en la línea PP' y al final de la aceleración por medición válida;
 - en el caso de los ensayos realizados con arreglo al punto 3.3 del anexo 7, la velocidad del vehículo y el régimen del motor en las líneas AA', PP' y BB';
 - en el caso de los ensayos realizados conforme al punto 3.3 del anexo 7, la aproximación a la línea AA' (aceleración, desaceleración o velocidad constante) y la posición prescrita del acelerador (en % de la apertura del acelerador) entre las líneas AA' y BB';

Nota: Esta es la descripción del funcionamiento prescrito del acelerador. No se registrará el funcionamiento real del acelerador durante un ciclo de ensayo, sino que se evaluará únicamente mediante observación.

- el método utilizado para calcular la aceleración;
- los resultados de las mediciones intermedias de $a_{wot(i)}$, $a_{wot(i+1)}$, $L_{wot(i)}$, $L_{wot(i+1)}$, $L_{crs(i)}$ y $L_{crs(i+1)}$, si procede;
- los factores de ponderación k y k_p , y los resultados de la medición final de L_{wot} , L_{crs} , L_{urban} y L_{ASEP} ;
- el equipamiento auxiliar del vehículo, cuando proceda, y sus condiciones de funcionamiento;
- todos los valores válidos del nivel de la presión acústica con ponderación A medidos para cada ensayo, y enumerados según el lado del vehículo y la dirección del movimiento de este en el lugar de ensayo, y
- toda la información pertinente que se requiera para obtener los distintos niveles de emisiones acústicas.

4. MARCAS

4.1. Los componentes del sistema silenciador o de escape llevarán al menos las identificaciones siguientes:

4.1.1. la denominación o marca comercial del fabricante del sistema silenciador o de escape y de sus componentes;

4.1.2. la descripción comercial dada por el fabricante;

4.1.3. los números de identificación de las piezas, y

- 4.1.4. en el caso de todos los silenciadores originales, la marca «E» seguida de la identificación del país que concediera la homologación de tipo del componente ⁽³⁾.
- 4.1.5. Todo embalaje de los sistemas silenciadores o de escape de repuesto originales deberá llevar la mención «pieza original» bien legible y las referencias a la marca y al tipo junto con la marca «E», así como la referencia al país de origen.
- 4.1.6. Estas marcas serán indelebles, claramente legibles y también visibles en el lugar en el que se prevea colocarlas en el vehículo.

5. HOMOLOGACIÓN

- 5.1. Si el tipo de motocicleta que se presente para ser homologado con arreglo al presente Reglamento satisface los requisitos que se exponen en los puntos 6 y 7, se concederá la homologación de dicho tipo de motocicleta.
 - 5.2.1. Se asignará un número de homologación a cada tipo homologado. Los dos primeros dígitos indicarán la serie de enmiendas que incorporen las modificaciones técnicas importantes más recientes hechas en el Reglamento en el momento de expedirse la homologación. Una misma parte contratante no podrá asignar el mismo número a otro tipo de motocicleta.
 - 5.2.2. En caso de múltiples configuraciones de los sistemas silenciadores o de escape, estas se recogerán expresamente en la misma homologación de un tipo de motocicleta con sus resultados de ensayo respectivos.
- 5.3. La notificación a las partes del Acuerdo que apliquen el presente Reglamento de la concesión o denegación de la homologación de un tipo de motocicleta con arreglo al presente Reglamento deberá realizarse por medio de un formulario que se ajustará al modelo que figura en el anexo 1 del presente Reglamento, y de planos del sistema silenciador o de escape que deberá facilitar el solicitante de la homologación, en un formato no superior a A4 (210 × 297 mm) o bien plegados en dicho formato, y a una escala adecuada.
- 5.4. En el anexo 1 del presente Reglamento se facilitará la información correspondiente a las múltiples configuraciones de los sistemas silenciadores o de escape que se mencionan en el punto 5.2.2.
- 5.5. Se colocará una marca internacional de homologación en un lugar bien visible y de fácil acceso (que se especificará en el formulario de homologación) de toda motocicleta que se ajuste al tipo de motocicleta homologado con arreglo al presente Reglamento, compuesta por:
 - 5.5.1. la letra «E» dentro de un círculo, seguida del número que identifica al país que haya concedido la homologación³, y
 - 5.5.2. el número del presente Reglamento, seguido de la letra «R», un guion y el número de homologación a la derecha del círculo prescrito en el punto 5.5.1.
- 5.6. Si la motocicleta es conforme con un tipo de motocicleta homologado de acuerdo con uno o varios Reglamentos anejos al Acuerdo en el país que haya concedido la homologación con arreglo al presente Reglamento, no será necesario repetir el símbolo prescrito en el punto 5.5.1; en ese caso, los números del Reglamento y de homologación, así como los símbolos adicionales de todos los reglamentos con arreglo a los cuales se haya concedido la homologación en el país que la haya concedido de conformidad con el presente Reglamento, se colocarán en columnas verticales a la derecha del símbolo prescrito en el punto 5.5.1.
- 5.7. La marca de homologación deberá ser claramente legible e indeleble.
- 5.8. La marca de homologación se situará en la placa de datos de la motocicleta colocada por el fabricante, o cerca de la misma.

⁽³⁾ Los números distintivos de las Partes contratantes del Acuerdo de 1958 figuran en el anexo 3 de la Resolución consolidada sobre la construcción de vehículos (R.E.3), documento ECE/TRANS/WP.29/78/Rev. 6, anexo 3, www.unece.org/trans/main/wp29/wp29wgs/wp29gen/wp29resolutions.html.

5.9. En el anexo 2 del presente Reglamento figuran algunos ejemplos de disposición de la marca de homologación.

6. ESPECIFICACIONES

6.1. Especificaciones generales

6.1.1. En la motocicleta, en un lugar fácilmente accesible pero no necesariamente visible de forma inmediata, figurará la información siguiente:

- a) el nombre del fabricante;
- b) el régimen del motor previsto y el resultado final del ensayo con el vehículo parado que se indica en el punto 2 del anexo 3 del presente Reglamento.

Además, en el caso de las motocicletas de categoría L₃ con $PMR > 50$, figurarán los datos de referencia de la conformidad en circulación, según se recogen en el punto 3 del anexo 3 del presente Reglamento. Estos datos podrán facilitarse en un único lugar junto con la información indicada en el punto 6.1.1, letras a) y b), o en un segundo lugar distinto, junto con la información contemplada en el punto 6.1.1, letra a) ⁽⁴⁾.

6.2. Especificaciones sobre los niveles acústicos

6.2.1. Las emisiones acústicas del tipo de motocicleta para el que se solicita la homologación se medirán mediante los dos métodos descritos en el anexo 3 del presente Reglamento (motocicleta en movimiento y motocicleta parada) ⁽⁵⁾. En el caso de una motocicleta cuyo motor de combustión interna no funcione cuando esté parada, el ruido emitido se medirá únicamente con la motocicleta en movimiento.

6.2.2. Los resultados de los ensayos obtenidos de acuerdo con lo dispuesto en el punto 6.2.1 se harán constar en el informe de ensayo y en un formulario conforme con el modelo del anexo 1 del presente Reglamento.

6.2.3. Los resultados de los ensayos correspondientes a la motocicleta en movimiento que se hayan obtenido conforme al punto 1 del anexo 3 del presente Reglamento, que se habrán redondeado matemáticamente al número entero más cercano, no superarán los límites establecidos (en el caso de las motocicletas nuevas y los sistemas silenciadores nuevos) en el anexo 6 del presente Reglamento respecto a la categoría a la que pertenezca la motocicleta. En cualquier caso, L_{wot} no superará el límite correspondiente a L_{urban} en más de 5 dB.

6.3. Disposiciones suplementarias sobre las emisiones acústicas

6.3.1. El fabricante de motocicletas no alterará, ajustará ni introducirá intencionadamente solo para cumplir los requisitos sobre emisiones acústicas del presente Reglamento ningún dispositivo ni procedimiento que no se utilice durante el funcionamiento típico en circulación vial.

6.3.2. El tipo de vehículo que se desee homologar cumplirá los requisitos del anexo 7 del presente Reglamento. Si la motocicleta dispone de programas o modos de *software* que el usuario pueda seleccionar y que afecten a las emisiones acústicas del vehículo, todos estos modos cumplirán los requisitos previstos en el anexo 7.

6.3.3. En la solicitud de homologación de tipo o de modificación o extensión de una homologación de tipo, el fabricante entregará una declaración, con arreglo a lo dispuesto en el anexo 8, en la que conste que el tipo de vehículo que se desea homologar cumple los requisitos del punto 6.3.1 del presente Reglamento.

6.3.4. Los resultados obtenidos en los ensayos de acuerdo con lo dispuesto en el punto 6.3.2 se harán constar en el informe del ensayo y en un formulario conforme con el modelo que figura en el anexo 1 del presente Reglamento.

⁽⁴⁾ Está previsto crear una base de datos electrónica sobre homologaciones de tipo que haga innecesario el suministro de los datos de referencia sobre la conformidad en circulación.

⁽⁵⁾ Se efectúa un ensayo con una motocicleta parada a fin de proporcionar un valor de referencia a las administraciones que aplican este método para verificar las motocicletas en circulación.

- 6.4. Especificaciones adicionales sobre los sistemas silenciadores o de escape rellenos de materiales fibrosos
- 6.4.1. Si el sistema silenciador o de escape de la motocicleta contiene materiales fibrosos, se aplicarán los requisitos del anexo 5. Si la admisión del motor cuenta con un filtro de aire o un amortiguador de ruidos de admisión que sean necesarios para garantizar la conformidad con el nivel acústico admisible, se considerará que el filtro o amortiguador forman parte del sistema silenciador, por lo que también les serán aplicables los requisitos del anexo 5.
- 6.5. Prescripciones adicionales relativas a la manipulación y a los sistemas silenciadores o de escape con múltiples modos que pueden ajustarse manualmente
- 6.5.1. Todos los sistemas silenciadores o de escape estarán fabricados de manera que no se puedan retirar fácilmente las cámaras de reflexión (*baffles*), los conos de salida (*exit-cones*) y otras partes cuya función principal forme parte de las cámaras de amortiguamiento o expansión. Cuando sea inevitable incorporar alguna de tales piezas, se utilizará un método de fijación que impida retirarlas con facilidad (por ejemplo, con elementos de fijación convencionales con rosca), y las piezas estarán fijadas de forma que, al retirarlas, se dañe el sistema de forma permanente o irremediable.
- 6.5.2. Los sistemas silenciadores o de escape que dispongan de varios modos de funcionamiento que puedan ajustarse manualmente cumplirán todos los requisitos en todos los modos de funcionamiento. Se notificarán los niveles sonoros que resulten del modo con los mayores niveles sonoros.
7. MODIFICACIÓN Y EXTENSIÓN DE LA HOMOLOGACIÓN DEL TIPO DE MOTOCICLETA O DEL TIPO DE SISTEMAS SILENCIADORES O DE ESCAPE
- 7.1. Toda modificación del tipo de motocicleta o del sistema silenciador o de escape se notificará a la autoridad de homologación de tipo que homologara el tipo de motocicleta. A continuación, la autoridad de homologación de tipo podrá:
- 7.1.1. considerar improbable que las modificaciones realizadas tengan efectos negativos apreciables y que, en cualquier caso, la motocicleta sigue cumpliendo los requisitos del presente Reglamento, o
- 7.1.2. pedir un nuevo informe de ensayo al servicio técnico responsable de realizar los ensayos.
- 7.2. Mediante el procedimiento indicado en el punto 5.3, se comunicará a las partes contratantes del Acuerdo que apliquen el presente Reglamento la confirmación o denegación de la homologación, con especificación de las modificaciones.
- 7.3. La autoridad competente que expidiera la extensión de la homologación asignará un número de serie a la misma e informará de ello a las demás Partes del Acuerdo de 1958 que apliquen el presente Reglamento por medio de un formulario de comunicación conforme al modelo que figura en el anexo 1 del presente Reglamento.
8. CONFORMIDAD DE LA PRODUCCIÓN
- Los procedimientos de conformidad de la producción deberán ajustarse a los establecidos en el apéndice 2 (E/ECE/324-E/ECE/TRANS/505/Rev.2) del Acuerdo, y cumplir los requisitos siguientes:
- 8.1. Toda motocicleta fabricada se ajustará a un tipo de motocicleta homologada conforme al presente Reglamento, estará equipada con el silenciador con el que recibiera la homologación de tipo y cumplirá los requisitos establecidos en el punto 6.
- 8.2. Con objeto de comprobar la conformidad exigida, se tomará como muestra una motocicleta de la cadena de producción del tipo homologado con arreglo al presente Reglamento. Sus niveles acústicos medidos y tratados (L_{urban} y L_{wot}) conforme al método descrito en el anexo 3, con las mismas marchas y distancias de aceleración previa que en el ensayo de homologación de tipo original, que se habrán redondeado matemáticamente al número entero más próximo, no superarán en más de 3,0 dB(A) los valores medidos y tratados en la homologación de tipo. Además, L_{urban} no superará en más de 1,0 dB(A) el límite establecido en el anexo 6 del presente Reglamento, y L_{wot} en relación con el punto 6.2.3, no superará el valor límite contemplado para L_{urban} en más de 6,0 dB(A).

8.3. Para la conformidad de la producción, el fabricante renovará su declaración de que el tipo sigue cumpliendo los requisitos del punto 6.3.1 del presente Reglamento. Los niveles acústicos medidos con arreglo al anexo 7 no superarán en más de 1,0 dB(A) los límites establecidos en el punto 2.6 del anexo 7. Como mínimo, se realizarán ensayos en las condiciones de funcionamiento establecidas para los puntos de referencia con arreglo al punto 3.2 del anexo 7.

9. SANCIONES POR FALTA DE CONFORMIDAD DE LA PRODUCCIÓN

9.1. Podrá retirarse la homologación concedida con respecto a un tipo de motocicleta con arreglo al presente Reglamento si no se cumplen los requisitos establecidos en el punto 8.

9.2. Cuando una parte del Acuerdo que aplique el presente Reglamento retire una homologación que había concedido anteriormente, informará de ello inmediatamente a las demás partes contratantes que aplican el presente Reglamento mediante un formulario de comunicación conforme al modelo que figura en el anexo 1 del presente Reglamento.

10. Cese definitivo de la producción

Si el titular de una homologación cesa definitivamente de fabricar un tipo de motocicleta homologado con arreglo al presente Reglamento, lo notificará a la autoridad que concediera la homologación. Una vez que dicha autoridad reciba la notificación correspondiente, informará de ello a las demás partes del Acuerdo que apliquen el presente Reglamento mediante un formulario de comunicación conforme al modelo recogido en el anexo 1 del presente Reglamento.

11. Nombres y direcciones de los servicios técnicos responsables de realizar los ensayos de homologación y de las autoridades de homologación de tipo

Las partes del Acuerdo de 1958 que apliquen el presente Reglamento comunicarán a la Secretaría de las Naciones Unidas los nombres y las direcciones de los servicios técnicos responsables de la realización de los ensayos de homologación y de las autoridades de homologación de tipo que concedan la homologación y a las que deban enviarse los certificados de homologación, o de extensión, denegación o retirada de la misma que se hayan expedido en otros países.

12. Disposiciones transitorias

12.1. A partir de la fecha oficial de entrada en vigor de la serie 05 de enmiendas, ninguna parte contratante que aplique el presente Reglamento denegará la concesión o la aceptación de homologaciones de tipo con arreglo a la versión del Reglamento modificada por la serie 05 de enmiendas.

12.2. A partir del 1 de septiembre de 2023, las Partes contratantes que apliquen el presente Reglamento no estarán obligadas a aceptar homologaciones de tipo expedidas por primera vez después del 1 de septiembre de 2023 con arreglo a la serie anterior de enmiendas.

12.3. Hasta el 1 de septiembre de 2024, las partes contratantes que apliquen el presente Reglamento aceptarán homologaciones de tipo con arreglo a las series anteriores de enmiendas que se hayan expedido por primera vez antes del 1 de septiembre de 2023.

12.4. A partir del 1 de septiembre de 2024, las partes contratantes que apliquen el presente Reglamento no estarán obligadas a aceptar homologaciones de tipo expedidas con arreglo a las series anteriores de enmiendas del presente Reglamento.

12.5. No obstante las disposiciones transitorias anteriores, las Partes contratantes que comiencen a aplicar el presente Reglamento después de la fecha de entrada en vigor de la serie de enmiendas más reciente no estarán obligadas a aceptar las homologaciones de tipo que se concedieran de conformidad con cualquiera de las series de enmiendas anteriores del presente Reglamento, sino que solo deberán aceptar las homologaciones de tipo concedidas de conformidad con la serie 05 de enmiendas.

12.6. No obstante lo dispuesto en el punto 12.4, las partes contratantes que apliquen el presente Reglamento seguirán aceptando las homologaciones de tipo expedidas con arreglo a las series de enmiendas anteriores del presente Reglamento en el caso de los vehículos o sistemas de vehículos a los que no afecten los cambios introducidos por la serie 05 de enmiendas.

- 12.7. Las Partes contratantes que apliquen el presente Reglamento podrán conceder homologaciones de tipo con arreglo a cualquiera de las series de enmiendas anteriores del presente Reglamento. No obstante, el revestimiento de la superficie de la calzada del lugar de ensayo podrá ser conforme a la norma ISO 10844:2014 cuando se concedan la homologación de tipo con arreglo a la serie 03 de enmiendas del presente Reglamento o las extensiones de dicha homologación.
- 12.8. Las partes contratantes que apliquen el presente Reglamento seguirán concediendo extensiones de las homologaciones existentes con arreglo a cualquiera de las series de enmiendas anteriores del presente Reglamento. No obstante, el revestimiento de la superficie de la calzada del lugar de ensayo podrá ser conforme a la norma ISO 10844:2014 cuando se concedan la homologación de tipo con arreglo a la serie 03 de enmiendas del presente Reglamento o las extensiones de dicha homologación.
-

ANEXO I

Comunicación

[Formato máximo: A4 (210 × 297 mm)]



expedida por: Nombre de la Administración
.....
.....
.....

relativa a (2): la concesión de la homologación
la extensión de la homologación
la denegación de la homologación
la retirada de la homologación
el cese definitivo de la producción

de un tipo de motocicleta en lo que concierne al ruido emitido por las motocicletas conforme al Reglamento n.º 41

Homologación n.º: Extensión n.º:

- 1. Denominación comercial o marca de la motocicleta:
2. Tipo de motocicleta:
3. Nombre y dirección del fabricante:
4. En su caso, nombre y dirección del representante del fabricante:
5. Motor
5.1. Fabricante:
5.2. Tipo:
5.3. Modelo:
5.4. Potencia neta máxima nominal: kW a min-1
5.5. Tipo de motor (por ejemplo, encendido por chispa, encendido por compresión, etc.): (3)
5.6. Ciclos: dos tiempos/cuatro tiempos (2)
5.7. Cilindrada: cm3
6. Transmisión
6.1. Tipo de transmisión: caja de cambios no automática/automática:
6.2. Número de marchas:
7. Equipamiento
7.1. Silenciador de escape
7.1.1. Fabricante o representante autorizado (en su caso):
7.1.2. Modelo:

(1) Número identificador del país que haya concedido/extendido/denegado/retirado la homologación.
(2) Táchese lo que no proceda.
(3) Si se utiliza un motor no convencional, debe indicarse esta información.

- 7.1.3. Tipo: según el plano n.º
- 7.2. Silenciador de admisión
- 7.2.1. Fabricante o representante autorizado (en su caso):
- 7.2.2. Modelo:
- 7.2.3. Tipo: según el plano n.º
8. Marchas utilizadas para el ensayo con la motocicleta en movimiento:
9. Relación o relaciones de transmisión final:
10. Número de homologación de tipo de los neumáticos:
En su defecto, se proporcionará la información siguiente:
- 10.1. Fabricante de los neumáticos:
- 10.2. Descripción comercial del tipo de neumáticos (por eje) (por ejemplo, denominación comercial, índice de velocidad, índice de carga):
- 10.3. Tamaño del neumático (por eje):
- 10.4. Otro número de homologación de tipo (en su caso):
11. Masas
- 11.1. Peso bruto máximo autorizado: kg
- 11.2. Masa de ensayo: kg
- 11.3. Índice de la relación potencia-masa (PMR):
12. Longitud del vehículo: m
- 12.1. Longitud de referencia l_{ref} : m
13. Velocidades del vehículo en las mediciones en la marcha (i)
- 13.1. Velocidad del vehículo al inicio del período de aceleración (media de 3 ciclos) respecto a la marcha (i): km/h
- 13.2. Distancia de aceleración previa respecto a la marcha (i): m
- 13.3. Velocidad del vehículo v_{PP} (media de 3 ciclos) respecto a la marcha (i): km/h
- 13.4. Velocidad del vehículo v_{BB} (media de 3 ciclos) respecto a la marcha (i): km/h
14. Velocidades del vehículo en las mediciones en la marcha (i + 1) (si procede)
- 14.1. Velocidad del vehículo al inicio del período de aceleración (media de 3 ciclos) respecto a la marcha (i + 1): km/h
- 14.2. Distancia de aceleración previa respecto a la marcha (i + 1): m
- 14.3. Velocidad del vehículo v_{PP} (media de 3 ciclos) respecto a la marcha (i+1): km/h
- 14.4. Velocidad del vehículo v_{BB} (media de 3 ciclos) respecto a la marcha (i+1): km/h
15. Las aceleraciones se calculan entre las líneas AA' y BB'/PP' y BB'.
- 15.1. Descripción de la funcionalidad de los dispositivos utilizados para estabilizar la aceleración (si procede):

16. Niveles de ruido del vehículo en movimiento

16.1. Resultado L_{wot} del ensayo a todo gas:db(A)16.2. Resultados L_{crs} del ensayo de velocidad constante:db(A)16.3. Factor k_p de potencia parcial:16.4. Resultado final del ensayo L_{urban} :db(A)

17. Nivel de ruido del vehículo parado

17.1. Posición y orientación del micrófono (según el apéndice 2 del anexo 3):

17.2. Resultado del ensayo con el vehículo parado: dB(A) a min^{-1}

18. Disposiciones suplementarias sobre las emisiones acústicas:

18.1.	Condiciones de funcionamiento RD-ASEP	Punto de referencia (i)	Punto de referencia (ii)	Condición de funcionamiento suplementaria 1	Condición de funcionamiento suplementaria 2	Condición de funcionamiento suplementaria 3
18.1.1.	Número de marcha seleccionado					
18.1.2.	Velocidades del vehículo	-	-	-	-	-
18.1.2.1.	Velocidad del vehículo al inicio del período de aceleración (media de 3 ciclos) (km/h)			n.a.	n.a.	n.a.
18.1.2.2.	Distancia de aceleración previa (m)			n.a.	n.a.	n.a.
18.1.2.3.	Velocidad del vehículo v_{AA}' [media de 3 ciclos respecto a los puntos de referencia (i) y (ii)] (km/h)					
18.1.2.4.	Velocidad del vehículo v_{PP}' [media de 3 ciclos respecto a los puntos de referencia (i) y (ii)] (km/h)					
18.1.2.5.	Velocidad del vehículo v_{BB}' [media de 3 ciclos respecto a los puntos de referencia (i) y (ii)] (km/h)					
18.1.3.	Regímenes del motor	-	-	-	-	-
18.1.3.1.	Régimen del motor n_{AA}' [media de 3 ciclos respecto a los puntos de referencia (i) y (ii)] (min^{-1})					
18.1.3.2.	Régimen del motor n_{PP}' [media de 3 ciclos respecto a los puntos de referencia (i) y (ii)] (min^{-1})					
18.1.3.3.	Régimen del motor n_{BB}' [media de 3 ciclos respecto a los puntos de referencia (i) y (ii)] (min^{-1})					

18.1.4.	Resultado L_{wot} del ensayo a todo gas respecto a los puntos de referencia (i) e (ii) [dB(A)]			n.a.	n.a.	n.a.
18.1.5.	Nivel máximo de presión acústica L_{ASEP} de las condiciones de funcionamiento suplementarias	n.a.	n.a.			
18.1.6.	Límite RD-ASEP					

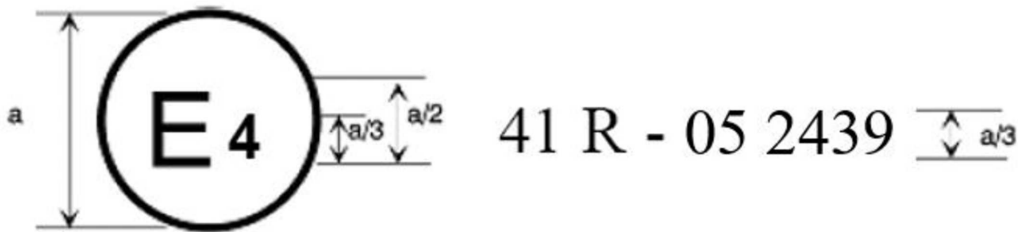
- 18.2. Véase la declaración del fabricante de conformidad con los requisitos del punto 6.3.1 (adjunta).
19. Datos de referencia de la conformidad en circulación
- 19.1. Marcha (i) o, en el caso de los vehículos sometidos a ensayo con relaciones de transmisión que no estén bloqueadas, la posición del selector de marchas elegida para el ensayo:
- 19.2. Longitud de aceleración previa l_{PA} : m
- 19.3. Velocidad del vehículo al inicio del período de aceleración (media de 3 ciclos) respecto a la marcha (i): km/h
- 19.4. Nivel de presión acústica $L_{wot(i)}$: dB(A)
- 19.5. Programas o modos de *software* que pueda seleccionar el usuario y que afecten a $L_{wot(i)}$ o L_{crs} o L_{urb} o L_{ASEP}
- 19.5.1. Lista de programas o modos de *software* que pueda seleccionar el usuario:
- 19.5.2. Programas o modos de *software* que pueda seleccionar el usuario utilizados para determinar L_{urb} de conformidad con el anexo 3:
- 19.5.3. Programas o modos de *software* que pueda seleccionar el usuario utilizados para determinar L_{wot} y L_{ASEP} de conformidad con el anexo 7:
20. Fecha de presentación del vehículo para su homologación:
21. Servicio técnico encargado de realizar los ensayos de homologación:
22. Fecha del informe expedido por dicho servicio:
23. Número del informe expedido por dicho servicio:
24. Homologación concedida/extendida/denegada/retirada: ²
25. Lugar:
26. Fecha:
27. Firma:
28. Se adjuntan a la presente comunicación, con el número de homologación indicado previamente, los documentos siguientes:
dibujos, diagramas y planos del motor y del sistema de reducción del ruido,
fotografías del motor y del sistema silenciador o de escape,
lista de los componentes, debidamente identificados, que constituyen el sistema de reducción del ruido.

ANEXO 2

Disposición de las marcas de homologación

Modelo A

(Véase el punto 5.5 del presente Reglamento)

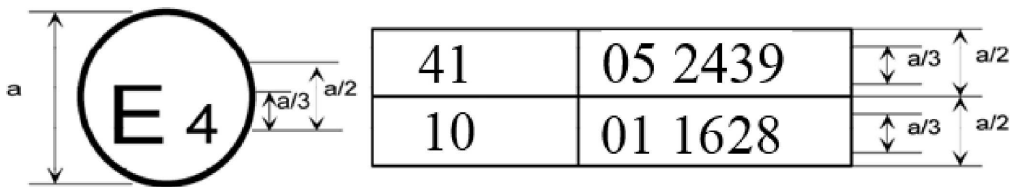


a = 8 mm mín.

Esta marca de homologación colocada en una motocicleta indica que el tipo de motocicleta en cuestión ha sido homologado, por lo que respecta al ruido, en los Países Bajos (E4) con arreglo al Reglamento n.º 41, con el número de homologación 052439. Los dos primeros dígitos del número de homologación indican que esta se concedió de acuerdo con los requisitos del Reglamento n.º 41, en su versión modificada por la serie 05 de enmiendas.

Modelo B

(Véase el punto 5.6 del presente Reglamento)



a = 8 mm mín.

Esta marca de homologación colocada en una motocicleta indica que el tipo de motocicleta en cuestión ha sido homologado en los Países Bajos (E 4) con arreglo a los Reglamentos n.º 41 y n.º 10. Los dos primeros dígitos de los números de homologación indican que, en la fecha en que se concedieron estas homologaciones, el Reglamento n.º 41 incluía la serie 05 de enmiendas y el Reglamento n.º 10 incluía la serie 01 de enmiendas.

ANEXO 3

Métodos e instrumental para medir el ruido de las motocicletas

1. Ruido de la motocicleta en movimiento (condiciones de medición y método de ensayo del vehículo durante la homologación de tipo de un componente).
 - 1.1. Instrumentos de medición
 - 1.1.1. Mediciones acústicas
 - 1.1.1.1. Aspectos generales

Para medir el nivel de presión acústica se utilizará un sonómetro o un sistema de medición equivalente que cumpla los requisitos de los instrumentos de la clase 1 (incluida la pantalla antiviento recomendada, si se utiliza). En la norma IEC 61672-1:2002, se describen dichos requisitos.

Las mediciones se llevarán a cabo utilizando la ponderación temporal «F» del instrumento de medición acústica y la curva de ponderación frecuencial «A» también descritas en la norma IEC 61672-1:2002. Si se utiliza un sistema que incluya un control periódico del nivel de presión acústica con ponderación A, deberá efectuarse una lectura a intervalos no superiores a 30 ms.

Además, el instrumental deberá mantenerse y calibrarse siguiendo las instrucciones de su fabricante.
 - 1.1.1.2. Calibración

Al comienzo y al final de cada sesión de mediciones, se comprobará todo el sistema de medición mediante un calibrador acústico que cumpla los requisitos relativos a los calibradores acústicos de la clase 1 establecidos en la norma IEC 60942:2003. Sin ningún otro ajuste, la diferencia entre los valores que indique el calibrador será inferior o igual a 0,5 dB(A). Si se supera este valor, deberán desecharse los resultados de las mediciones obtenidas después del control satisfactorio anterior.
 - 1.1.1.3. Conformidad con los requisitos

Una vez al año se verificará la conformidad del calibrador acústico con los requisitos de la norma IEC 60942:2003. La conformidad del instrumental con los requisitos de la norma IEC 61672-1:2002 se verificará al menos cada dos años. Un laboratorio autorizado para efectuar calibraciones con arreglo a las normas apropiadas se encargará de realizar todos los ensayos de verificación de la conformidad.
 - 1.1.2. Instrumental para medir el régimen del motor y la velocidad

El régimen del motor se medirá con un instrumento que tenga una precisión mínima del $\pm 2\%$ a los regímenes del motor requeridos para efectuar las mediciones. En caso de que haya otras mediciones en correlación con los regímenes del motor, podrá utilizarse el valor calculado (por ejemplo, cálculo a partir de la medición de la velocidad del vehículo).

La velocidad del vehículo en carretera se medirá con instrumentos que tengan una precisión mínima de $\pm 0,5$ km/h cuando se utilicen dispositivos de medición continua.

Si en el ensayo se utilizan mediciones independientes de la velocidad, este instrumental tendrá una precisión mínima de $\pm 0,2$ km/h ⁽¹⁾.
 - 1.1.3. Instrumental meteorológico

El instrumental meteorológico que se utilice para supervisar las condiciones ambientales durante el ensayo se ajustará a las especificaciones siguientes:

 - ± 1 °C o menos en el caso de un dispositivo de medición de la temperatura;
 - $\pm 1,0$ m/s en el caso de un dispositivo de medición de la velocidad del viento;
 - ± 5 hPa en el caso de un dispositivo de medición de la presión atmosférica;
 - $\pm 5\%$ en el caso de un dispositivo de medición de la humedad relativa.

⁽¹⁾ Las mediciones independientes de la velocidad consisten en que dos o más dispositivos distintos determinen los valores de v_{AA} , v_{BB} y v_{PP} . Un dispositivo de medición continua, como un radar, deberá determinar con un único dispositivo toda la información sobre la velocidad que requiera.

1.2. Entorno acústico, condiciones meteorológicas y ruido de fondo

1.2.1. Lugar de ensayo

El lugar del ensayo constará de una sección central de aceleración rodeada de una zona de ensayo prácticamente llana. La sección de aceleración será llana; su superficie deberá estar seca y concebida de forma que el ruido de rodadura se mantenga en niveles bajos.

En el lugar de ensayo, las variaciones en el campo acústico libre entre la fuente sonora, situada en el centro de la sección de aceleración, y el micrófono se mantendrán en el margen de 1 dB(A). Se considerará cumplida esta condición cuando no existan objetos de gran tamaño que reflejen el sonido como, por ejemplo, vallas, peñascos, puentes o edificios, dentro de una distancia de 50 m del centro de la sección de aceleración. El revestimiento de la carretera del lugar de ensayo se ajustará a la norma ISO 10844:2014.

No se obstruirá el micrófono de ninguna forma que pueda afectar al campo acústico ni se hallará persona alguna entre el micrófono y la fuente sonora. El observador encargado de las mediciones se situará de forma que no afecte a los valores que indique el instrumento de medición.

1.2.2. Condiciones meteorológicas

Los instrumentos meteorológicos proporcionarán datos representativos del lugar de ensayo y estarán adyacentes a la zona de ensayo a una altura representativa de la altura del micrófono de medición.

Las mediciones se efectuarán cuando la temperatura ambiente del aire esté entre 5 °C y 45 °C. No se llevarán a cabo los ensayos si la velocidad del viento, incluidas las ráfagas, a la altura del micrófono sobrepasa los 5 m/s durante el intervalo de medición del ruido.

Durante el intervalo de medición del ruido se registrarán los valores representativos de la temperatura, la velocidad y dirección del viento, la humedad relativa y la presión atmosférica.

1.2.3. Ruido de fondo

Al anotar los valores que indique el instrumento de medición, se ignorará todo pico acústico que no parezca estar relacionado con las características del nivel sonoro general del vehículo.

El ruido de fondo se medirá durante 10 s inmediatamente antes y después de una serie de ensayos de vehículos. Las mediciones se efectuarán con los mismos micrófonos utilizados en el ensayo, que se colocarán en las mismas posiciones. Se anotará el nivel máximo de presión acústica con ponderación A.

El nivel del ruido de fondo (incluido el ruido del viento) deberá estar al menos 10 dB(A) por debajo del nivel de presión acústica con ponderación A que produzca el vehículo objeto de ensayo. Si la diferencia entre el nivel de la presión acústica de fondo y el nivel de la presión acústica medida se sitúa entre 10 y 15 dB(A), para calcular los resultados del ensayo se restará a los valores que indique el sonómetro el factor de corrección apropiado con arreglo al cuadro 1:

Cuadro 1

Corrección aplicada a los valores de ensayo medidos

Diferencia entre el nivel de la presión acústica de fondo y el nivel de la presión acústica medido, en dB	10	11	12	13	14	≥ 15
Corrección, en dB(A)	0,5	0,4	0,3	0,2	0,1	0,0

1.3. Procedimientos de ensayo

1.3.1. Posiciones de los micrófonos

La distancia de las posiciones de los micrófonos a la línea CC', en la línea de micrófonos PP', perpendicular a la línea de referencia CC' de la pista de ensayo (véase el anexo 4, figura 1), será de $7,5 \pm 0,05$ m.

Los micrófonos estarán situados a $1,2 \pm 0,02$ m del suelo. La dirección de referencia para las condiciones de campo libre (véase la norma IEC 61672-1:2002) será horizontal y se dirigirá perpendicularmente a la línea de la trayectoria del vehículo CC'.

1.3.2. Condiciones relativas al vehículo

1.3.2.1. Condiciones generales

Para cumplir los requisitos del presente Reglamento, el fabricante, de acuerdo con la autoridad de homologación de tipo, seleccionará los vehículos objeto de ensayo, que serán representativos de los vehículos que se prevea comercializar con arreglo al tipo de vehículo que se pretenda homologar.

Antes de comenzar las mediciones, se pondrá el vehículo en condiciones normales de funcionamiento.

Si la motocicleta está equipada con ventiladores de mando automático, se excluirá cualquier intervención en dichos dispositivos al medir el nivel sonoro. Cuando se trate de motocicletas con más de una rueda motriz, se utilizará exclusivamente la transmisión prevista para la conducción normal por carretera.

1.3.2.2. Masa de ensayo del vehículo

Las mediciones se realizarán en vehículos con la siguiente masa de ensayo m_t , en kg, especificada como se indica a continuación:

$$m_t = m_{\text{kerb}} + 75 \pm 5 \text{ kg}$$

(75 ± 5 kg corresponde a la masa del conductor y los instrumentos)

1.3.2.3. Selección y estado de los neumáticos

Los neumáticos serán los apropiados para el vehículo y estarán inflados a la presión recomendada por el fabricante del vehículo para la masa de ensayo de este.

El fabricante del vehículo seleccionará los neumáticos, que se corresponderán con uno de los tamaños y tipos que este haya designado para el vehículo. El dibujo tendrá una profundidad mínima del 80 % de la profundidad máxima.

1.3.3. Condiciones de funcionamiento

1.3.3.1. Condiciones generales de funcionamiento

La trayectoria del eje del vehículo irá lo más próxima posible a la línea CC' a lo largo de todo el ensayo, desde la aproximación a la línea AA' hasta que la parte trasera del vehículo cruce la línea BB' + 20 m (véase el anexo 4, figura 1).

1.3.3.1.1. En el caso de los ensayos de aceleración a todo gas, el vehículo se aproximará a la línea AA' a una velocidad constante. Cuando la parte delantera del vehículo cruce la línea AA', el acelerador se accionará a fondo tan rápidamente como sea posible y se mantendrá en esta posición hasta que la parte trasera del vehículo cruce la línea BB'. En ese momento, el acelerador se pondrá en posición de ralentí tan rápidamente como sea posible.

Salvo disposición en contrario, el fabricante podrá recurrir a la aceleración previa en un ensayo a todo gas a fin de conseguir una aceleración estable entre las líneas AA' y BB'. Los ensayos con aceleración previa se desarrollarán como se ha indicado anteriormente, excepto por el hecho de que el acelerador ya estará en su posición máxima antes de que el vehículo cruce la línea AA', es decir, cuando la parte delantera del vehículo aún se encuentre a una distancia l_{PA} , la distancia de aceleración previa, de la línea AA'.

La velocidad de acercamiento se elegirá de modo que el vehículo alcance una velocidad de ensayo prescrita v_{test} cuando su parte delantera cruce la línea PP'.

1.3.3.1.2. Durante los ensayos de velocidad constante, la unidad de mando de la aceleración se pondrá en una posición que mantenga una velocidad constante del vehículo entre las líneas AA' y BB'.

1.3.3.2. Condiciones de funcionamiento para vehículos con $PMR \leq 25$

Se someterá al vehículo a un ensayo de aceleración a todo gas con arreglo a las especificaciones siguientes:

- la velocidad de ensayo será $v_{\text{test}} = 40 \text{ km/h} \pm 1 \text{ km/h}$;
- cuando la parte trasera del vehículo cruce la línea BB', la velocidad del vehículo no superará el 75 % de su velocidad máxima, según se define en el punto 2.10 del presente Reglamento, y el régimen del motor no superará el régimen nominal.

Se seleccionará la marcha para el ensayo como se indica a continuación.

La velocidad inicial del ensayo se ajustará a lo expuesto anteriormente. La velocidad de ensayo se reducirá por incrementos del 10 % de v_{test} (por ejemplo, 4 km/h) en el caso de que la velocidad de salida v_{BB} supere el 75 % de la v_{max} o en el caso de que el régimen del motor supere el régimen nominal S en BB' . La marcha seleccionada será la más baja sin superar el régimen nominal S durante el ensayo. Las condiciones finales del ensayo vienen determinadas por la marcha más baja posible a la velocidad más alta posible sin superar ni el 75 % de v_{max} ni el régimen nominal S en BB' .

Para ahorrar tiempo durante los ensayos, el fabricante podrá proporcionar información sobre el procedimiento para la selección de la marcha que se ha especificado anteriormente.

En el apéndice 1 del presente anexo, figura un diagrama de flujos del procedimiento de ensayo.

1.3.3.3. Condiciones de funcionamiento para vehículos con $\text{PMR} > 25$

El vehículo se someterá a un ensayo de aceleración a todo gas y a un ensayo de velocidad constante.

1.3.3.3.1. Ensayo de aceleración a todo gas

Para los ensayos de aceleración a todo gas, se especifican la velocidad de ensayo y la aceleración media del vehículo en la pista de ensayo.

Las aceleraciones no se medirán directamente, sino que se calcularán a partir de las mediciones de la velocidad del vehículo conforme al punto 1.4 siguiente.

1.3.3.3.1.1. Velocidad de ensayo

La velocidad de ensayo v_{test} será:

40 ± 1 km/h para los vehículos con un $\text{PMR} \leq 50$; y

50 ± 1 km/h para los vehículos con un $\text{PMR} > 50$.

Si en una marcha determinada la velocidad de salida v_{BB} supera el 75 % de la velocidad máxima v_{max} del vehículo, la velocidad de ensayo correspondiente a esta marcha se reducirá sucesivamente por incrementos del 10 % de v_{test} (es decir, 4 km/h o 5 km/h) hasta que la velocidad de salida v_{BB} sea inferior al 75 % de v_{max} .

1.3.3.3.1.2. Aceleración de referencia y aceleración prevista

Durante los ensayos de aceleración a todo gas, el vehículo alcanzará la aceleración de referencia $a_{\text{wot ref}}$, definida así:

$a_{\text{wot ref}} = 2,47 * \log(\text{PMR}) - 2,52$ para los vehículos con un $\text{PMR} \leq 50$; y

$a_{\text{wot ref}} = 3,33 * \log(\text{PMR}) - 4,16$ para los vehículos con un $\text{PMR} > 50$.

Los resultados de estos ensayos de aceleración se utilizarán conjuntamente con los resultados de los ensayos de velocidad constante para calcular aproximadamente una aceleración de carga parcial típica de la conducción urbana. La aceleración prevista correspondiente a_{urban} se define como sigue:

$a_{\text{urban}} = 1,37 * \log(\text{PMR}) - 1,08$ para los vehículos con un $\text{PMR} \leq 50$; y

$a_{\text{urban}} = 1,28 * \log(\text{PMR}) - 1,19$ para los vehículos con un $\text{PMR} > 50$.

1.3.3.3.1.3. Selección de la marcha

Corresponderá al fabricante determinar la manera correcta de realizar el ensayo para obtener la velocidad de ensayo y la aceleración requeridas.

1.3.3.3.1.3.1. Vehículos con transmisión manual, automática o variable continua (CVT) sometidos a ensayo con marchas bloqueadas

La selección de las marchas para el ensayo dependerá de la aceleración específica a todo gas en las distintas marchas en relación con la aceleración de referencia $a_{\text{wot,ref}}$ que se requiere para los ensayos de aceleración a todo gas conforme al punto 1.3.3.3.1.2.

La selección de la marcha se realizará según las condiciones siguientes:

- si dos marchas proporcionan una aceleración situada en un margen de tolerancia de ± 10 % de la aceleración de referencia $a_{\text{wot,ref}}$, se utilizará para el ensayo la marcha que proporcione la aceleración más cercana a la aceleración de referencia, que se identificará como tal en el informe de ensayo;
- si solo una marcha específica ofrece una aceleración situada en el margen de tolerancia de ± 10 % de la aceleración de referencia $a_{\text{wot,ref}}$, el ensayo se realizará con dicha marcha;

- c) si ninguna de las marchas proporciona la aceleración requerida dentro del margen de $\pm 10\%$ de la aceleración de referencia $a_{wot,ref}$, se realizarán ensayos en dos marchas contiguas (i) e (i + 1) elegidas de forma que la marcha (i) proporcione una aceleración superior y la marcha (i + 1) una aceleración inferior a la aceleración de referencia $a_{wot,ref}$.

Si en una marcha se sobrepasa el régimen nominal del motor antes de que el vehículo cruce la línea BB', se utilizará la marcha inmediatamente superior.

Si el vehículo dispone de más de una marcha, no se utilizará la primera de ellas. Si $a_{wot,ref}$ solo puede conseguirse en la primera marcha, se utilizará la segunda marcha.

1.3.3.3.1.3.2. Vehículos con transmisión automática, adaptativa o variable sometidos a ensayo con marchas no bloqueadas

El selector de marchas se pondrá en la posición de funcionamiento totalmente automático.

En el ensayo podrá reducirse una marcha y aumentarse la aceleración. Sin embargo, no podrá cambiarse a una marcha superior con una menor aceleración. En cualquier caso, se evitará cambiar a una marcha que no se utilice habitualmente en la condición especificada en el tráfico urbano.

Por tanto, se permite la instalación y el uso de dispositivos electrónicos o mecánicos, incluidas otras posiciones del selector de marchas, para evitar una reducción a una marcha que no suela utilizarse en el tráfico urbano en la condición especificada. Si se utilizan tales dispositivos, no podrá recurrirse a una aceleración previa. En el formulario de comunicación se describirá la funcionalidad de los dispositivos.

1.3.3.3.2. Ensayo de velocidad constante

Para los ensayos de velocidad constante, las marchas o las posiciones del selector de marchas y las velocidades de ensayo serán idénticas a las utilizadas en los ensayos de aceleración a todo gas realizados previamente.

1.4. Tratamiento y comunicación de los datos

1.4.1. Aspectos generales

Se llevarán a cabo, como mínimo, tres mediciones para cada condición de ensayo, a cada lado del vehículo y con cada marcha.

El nivel máximo de presión acústica L con ponderación A que se haya indicado durante cada paso del vehículo entre AA' y el momento en que la parte trasera del vehículo pase por BB' + 20 m (véase la figura 1 del anexo 4) se reducirá en 1 dB(A) para tener en cuenta la inexactitud de la medición y se redondeará al primer decimal más cercano (por ejemplo, XX,X) en las dos posiciones de los micrófonos. Si se observa un pico de sonido que obviamente es ajeno al nivel general de presión acústica, no se tendrá en cuenta esta medición.

A fin de calcular el resultado intermedio o final correspondiente, se utilizarán los tres primeros resultados de medición consecutivos que sean válidos para cada condición de ensayo, dentro de 2,0 dB(A), y se suprimirán los resultados no válidos.

Se redondearán las mediciones de la velocidad en AA' (v_{AA}), BB' (v_{BB}) y PP' (v_{PP}) al primer decimal más próximo (por ejemplo, XX,X) y se anotarán para cálculos ulteriores.

1.4.2. Cálculo de la aceleración

Todas las aceleraciones se calcularán a distintas velocidades del vehículo en la pista de ensayo. Dependiendo del tipo de transmisión, la aceleración se calculará entre las líneas AA' y BB' o bien entre las líneas PP' y BB', según se indica más adelante. En el informe de ensayo, se indicará el método utilizado para calcular la aceleración.

En todos los casos que figuran a continuación, la aceleración se calculará entre las líneas AA' y BB', conforme a lo dispuesto en el punto 1.4.2.1:

- el vehículo está equipado con transmisión manual;
- el vehículo cuenta con transmisión automática o transmisión variable continua (CVT), pero es sometido a ensayo con relaciones de transmisión bloqueadas;

- c) el vehículo está equipado con transmisión automática, adaptativa o variable continua, y se somete a ensayo con relaciones de transmisión no bloqueadas y se utilizan dispositivos electrónicos o mecánicos, incluidas otras posiciones del selector de marchas, para evitar una reducción a una marcha que no suele utilizarse en el tráfico urbano en la condición de ensayo especificada.

En todos los demás casos, la aceleración se calculará entre las líneas PP' y BB', conforme a lo dispuesto en el punto 1.4.2.2.

1.4.2.1. Cálculo de la aceleración entre las líneas AA' y BB'

La aceleración se calculará a partir de las mediciones de la velocidad del vehículo en las líneas AA' y BB':

$$a_{\text{wot,(i),j}} = ((v_{\text{BB',j}} / 3,6)^2 - (v_{\text{AA',j}} / 3,6)^2) / (2 * (20 + l_{\text{ref}}))$$

donde:

El índice «(i)» expresa la marcha utilizada y el índice «j», el número de mediciones. Las velocidades se expresarán en unidades de km/h y las aceleraciones resultantes, en unidades de m/s²;

l_{ref} expresa la longitud del vehículo o bien 2 m, a libre elección del fabricante del vehículo, la autoridad de homologación de tipo y el servicio técnico.

1.4.2.2. Cálculo de la aceleración entre las líneas PP' y BB'

La aceleración se calculará a partir de las mediciones de la velocidad del vehículo en las líneas PP' y BB':

$$a_{\text{wot,(i),j}} = ((v_{\text{BB',j}} / 3,6)^2 - (v_{\text{PP',j}} / 3,6)^2) / (2 * (10 + l_{\text{ref}}))$$

donde:

El índice «(i)» expresa la marcha utilizada y el índice «j», el número de mediciones. Las velocidades se expresarán en unidades de km/h y las aceleraciones resultantes, en unidades de m/s²;

l_{ref} expresa la longitud del vehículo o bien 2 m, a libre elección del fabricante del vehículo, la autoridad de homologación de tipo y el servicio técnico.

No habrá una aceleración previa.

1.4.2.3. Promediación de las diversas mediciones

Se calculará un promedio aritmético de las aceleraciones que se hayan calculado a partir de tres ciclos válidos para obtener la aceleración mediana correspondiente a la condición del ensayo:

$$a_{\text{wot,(i)}} = (1 / 3) * (a_{\text{wot,(i),1}} + a_{\text{wot,(i),2}} + a_{\text{wot,(i),3}})$$

Se redondeará la aceleración media $a_{\text{wot,(i)}}$ al segundo decimal más próximo (por ejemplo, XX,XX), que se anotará para cálculos ulteriores.

1.4.3. Cálculo del factor de ponderación de las marchas

El factor de ponderación de las marchas k solo se utilizará en el caso de un ensayo efectuado con dos marchas a fin de combinar los resultados obtenidos con ambas marchas en un único resultado.

El factor de ponderación de las marchas será un número adimensional definido como se indica a continuación:

$$k = (a_{\text{wot,ref}} - a_{\text{wot,(i+1)}}) / (a_{\text{wot,(i)}} - a_{\text{wot,(i+1)}})$$

1.4.4. Cálculo del factor de potencia parcial

El factor de potencia parcial k_p es un número adimensional que se utiliza para combinar los resultados de un ensayo de aceleración a todo gas con los obtenidos en un ensayo de velocidad constante.

1.4.4.1. En el caso de los vehículos sometidos a ensayo con dos marchas, el factor de potencia parcial se define como sigue:

$$k_p = 1 - (a_{\text{urban}} / a_{\text{wot,ref}}).$$

- 1.4.4.2. En el caso de los vehículos sometidos a ensayo con una sola marcha o con el selector de marchas en una posición, el factor de potencia parcial se define así:

$$k_p = 1 - (a_{\text{urban}} / a_{\text{wot},(i)})$$

Si $a_{\text{wot},(i)}$ es igual o inferior a a_{urban} , k_p es igual a 0.

- 1.4.5. Tratamiento de las mediciones de la presión acústica

Para una condición de ensayo determinada, los tres resultados de cada lado del vehículo se promediarán por separado:

$$L_{\text{mode},(i),\text{side}} = (1 / 3) * (L_{\text{mode},(i),\text{side},1} + L_{\text{mode},(i),\text{side},2} + L_{\text{mode},(i),\text{side},3})$$

donde el índice «mode» indica el modo de ensayo (aceleración a todo gas o velocidad constante), «i» expresa la marcha y «side» se refiere a la posición del micrófono (izquierda o derecha).

Se redondeará el valor más alto de las dos medias al segundo decimal más próximo (por ejemplo, XX,X), que se anotará para cálculos ulteriores.

$$L_{\text{mode},(i)} = \text{MAX} (L_{\text{mode},(i),\text{left}}, L_{\text{mode},(i),\text{right}})$$

- 1.4.6. Cálculo de los resultados finales de ensayo

- 1.4.6.1. Vehículos con $\text{PMR} \leq 25$

Los vehículos con un PMR igual o inferior a 25 se someterán a ensayo con una sola marcha o posición del selector de marchas únicamente a todo gas. El resultado final del ensayo es el nivel de presión acústica $L_{\text{wot},(i)}$ redondeado al primer decimal más próximo (por ejemplo, XX,X).

- 1.4.6.2. Vehículos con $\text{PMR} > 25$

Si se ha sometido el vehículo a ensayo con dos marchas, se utilizará el factor de ponderación para calcular los resultados de los ensayos de aceleración a todo gas y de los ensayos de velocidad constante:

$$L_{\text{wot}} = L_{\text{wot},(i+1)} + k * (L_{\text{wot},(i)} - L_{\text{wot},(i+1)})$$

$$L_{\text{crs}} = L_{\text{crs},(i+1)} + k * (L_{\text{crs},(i)} - L_{\text{crs},(i+1)})$$

Si ha sometido el vehículo a ensayo con una sola marcha o posición del selector de marchas, no será necesaria ninguna ponderación suplementaria:

$$L_{\text{wot}} = L_{\text{wot},(i)}$$

$$L_{\text{crs}} = L_{\text{crs},(i)}$$

Por último, se calculará el nivel de presión acústica L_{urban} , que representa la conducción urbana, utilizando el factor de potencia parcial k_p :

$$L_{\text{urban}} = L_{\text{wot}} - k_p * (L_{\text{wot}} - L_{\text{crs}})$$

Todos los niveles de presión acústica se redondearán al primer decimal más próximo (por ejemplo, XX,X).

2. Ruido de la motocicleta parada (condiciones de medición y método de ensayo del vehículo en circulación).

- 2.1. Nivel de presión acústica cerca de la motocicleta

Con el fin de facilitar los ensayos subsiguientes de las motocicletas en circulación, se medirá el nivel de presión acústica cerca de la salida del sistema de escape de conformidad con las disposiciones que figuran a continuación; el resultado de la medición se reflejará en la comunicación contemplada en el anexo 1.

- 2.2. Instrumentos de medición

Se utilizará un sonómetro de precisión, de conformidad con lo dispuesto en el punto 1.1.1.

- 2.3. Condiciones de medición

- 2.3.1. Estado de la motocicleta

La transmisión del vehículo estará en punto muerto y el motor embragado, o en posición de estacionamiento (P) en el caso de transmisión automática, y el freno de estacionamiento, en caso de existir, estará accionado por razones de seguridad.

Si el vehículo cuenta con aire acondicionado, este estará apagado.

Si el vehículo está provisto de ventiladores con un mecanismo de accionamiento automático, no deberá interferirse con dicho sistema durante las mediciones del nivel de presión acústica.

El capó o la cubierta del compartimento del motor estarán cerrados.

Antes de cada serie de mediciones, se pondrá el motor a su temperatura normal de funcionamiento, según la haya definido el fabricante.

En el caso de un vehículo de motor de dos ruedas que no disponga de una posición de punto muerto, las mediciones se realizarán con la rueda trasera levantada del suelo, de forma que pueda girar libremente.

Si fuera necesario levantar del suelo un vehículo de dos ruedas para realizar el ensayo, la posición del micrófono para la medición se ajustará a fin de conseguir la distancia especificada desde el punto de referencia del tubo de escape; para la situación de los puntos de referencia, véase la figura 1.

2.3.2. Lugar de ensayo

Para que el lugar de ensayo sea adecuado, estará situado en el exterior y consistirá en una superficie llana de hormigón, asfalto denso sin un nivel apreciable de porosidad o una superficie plana de material duro similar, exenta de nieve, hierba, tierra suelta, cenizas u otros materiales que absorban el sonido. Se situará en un espacio abierto carente de superficies de gran tamaño que reflejen el sonido, como vehículos estacionados, edificios, carteleros o vallas publicitarias, árboles, arbustos, paredes o muros paralelos, personas, etc., en un radio de 3 m alrededor de la posición del micrófono y de cualquier punto del vehículo.

Como alternativa a la realización de ensayos en el exterior, podrá utilizarse una cámara semianecoica. Dicha cámara cumplirá los requisitos acústicos antes mencionados. Se cumplirán estos requisitos si la instalación de ensayo cumple los criterios relativos a la distancia de 3 m antes indicados y su frecuencia de corte es inferior a:

- a) una banda de tercio de octava por debajo de la frecuencia fundamental del motor durante las condiciones de ensayo, y
- b) 100 Hz ^(*).

2.3.3. Aspectos varios

Los valores que indiquen los instrumentos de medición producidos por el ruido ambiental y los efectos del viento se situarán al menos 10 dB(A) por debajo de los niveles acústicos que vayan a medirse. El micrófono podrá estar dotado de una pantalla de protección contra el viento adecuada, siempre que se tenga en cuenta su influencia en la sensibilidad del micrófono.

No se llevarán a cabo los ensayos si la velocidad del viento, incluidas las ráfagas, sobrepasa los 5 m/s durante el intervalo de medición del sonido.

2.4. Método de medición

2.4.1. Posición del micrófono (véase el apéndice 2)

El micrófono se colocará a una distancia de $0,5 \text{ m} \pm 0,01 \text{ m}$ del punto de referencia del tubo de escape según se establece en la figura 1, y a un ángulo de $45^\circ \pm 5^\circ$ con respecto al plano vertical que contiene el eje de flujo del extremo del tubo. El micrófono deberá estar a la altura del punto de referencia, pero a no menos de 0,2 m del suelo. El eje de referencia del micrófono estará en un plano paralelo al suelo y se orientará hacia el punto de referencia de la salida del escape.

El punto de referencia será el punto más alto que cumpla las condiciones siguientes:

- a) estar en el extremo del tubo de escape;
- b) estar en el plano vertical que contiene el centro de la salida del escape y el eje de flujo del extremo del tubo de escape.

Si es posible colocar el micrófono en dos posiciones, se elegirá la que esté más alejada lateralmente del eje longitudinal del vehículo.

^(*) La cualidad acústica de las instalaciones de ensayo en interiores se indica en términos de frecuencia de corte (Hz). Es la frecuencia por encima de la cual puede considerarse que la cámara actúa como un espacio semianecoico.

Si el eje de flujo del tubo de escape se encuentra en un ángulo de $90^\circ \pm 5^\circ$ con respecto al eje longitudinal del vehículo, el micrófono se colocará en el punto más alejado del motor.

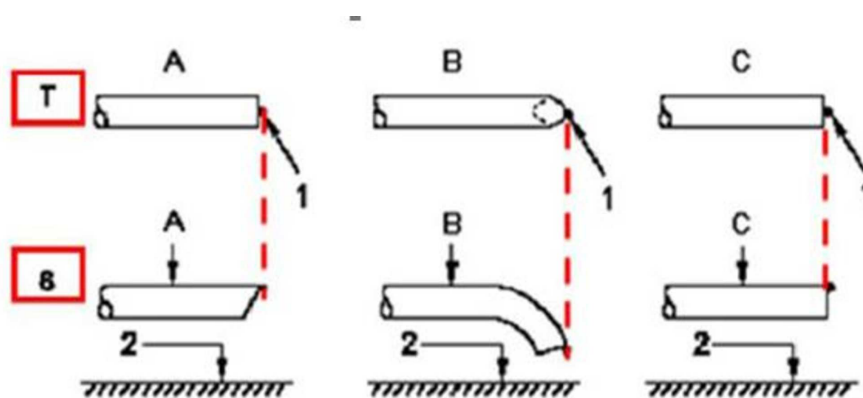
Si un vehículo tiene dos o más salidas de escape separadas por una distancia igual o inferior a 0,3 m y conectadas a un único silenciador, solo se realizará una medición. El micrófono estará situado en relación con la salida más alejada del eje longitudinal del vehículo o, cuando no exista tal salida, a la que esté situada a más distancia del suelo. La medición de 0,3 m se realizará a lo largo de un único plano perpendicular al eje de flujo de los gases de escape.

Si un vehículo tiene dos o más salidas de escape separadas por una distancia igual o inferior a 0,3 m y conectadas a distintos silenciadores, solo se realizará una medición. El micrófono estará situado en relación con la salida más alejada del eje longitudinal del vehículo o, cuando no exista tal salida, a la que esté situada a más distancia del suelo.

En los vehículos con un escape con dos salidas separadas por una distancia superior a 0,3 m se realizará una medición por cada salida como si fuera la única, y se anotará el nivel de presión acústica más alto. A efectos de comprobación en carretera, el punto de referencia podrá desplazarse a la superficie exterior de la carrocería.

Figura 1

Punto de referencia

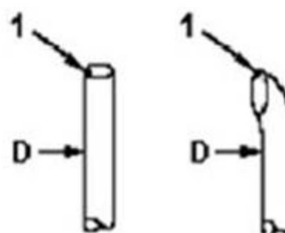


Leyenda

T: vista en planta
S: vista lateral

1: punto de referencia
2: superficie de la carretera

A: tubo ingleteado
B: tubo curvado hacia abajo
C: tubo recto
D: tubo vertical



2.4.2. Condiciones de funcionamiento

2.4.2.1. Régimen del motor previsto

El régimen del motor previsto se define como sigue:

75 % de S para vehículos con $S \leq 5\,000 \text{ min}^{-1}$, y

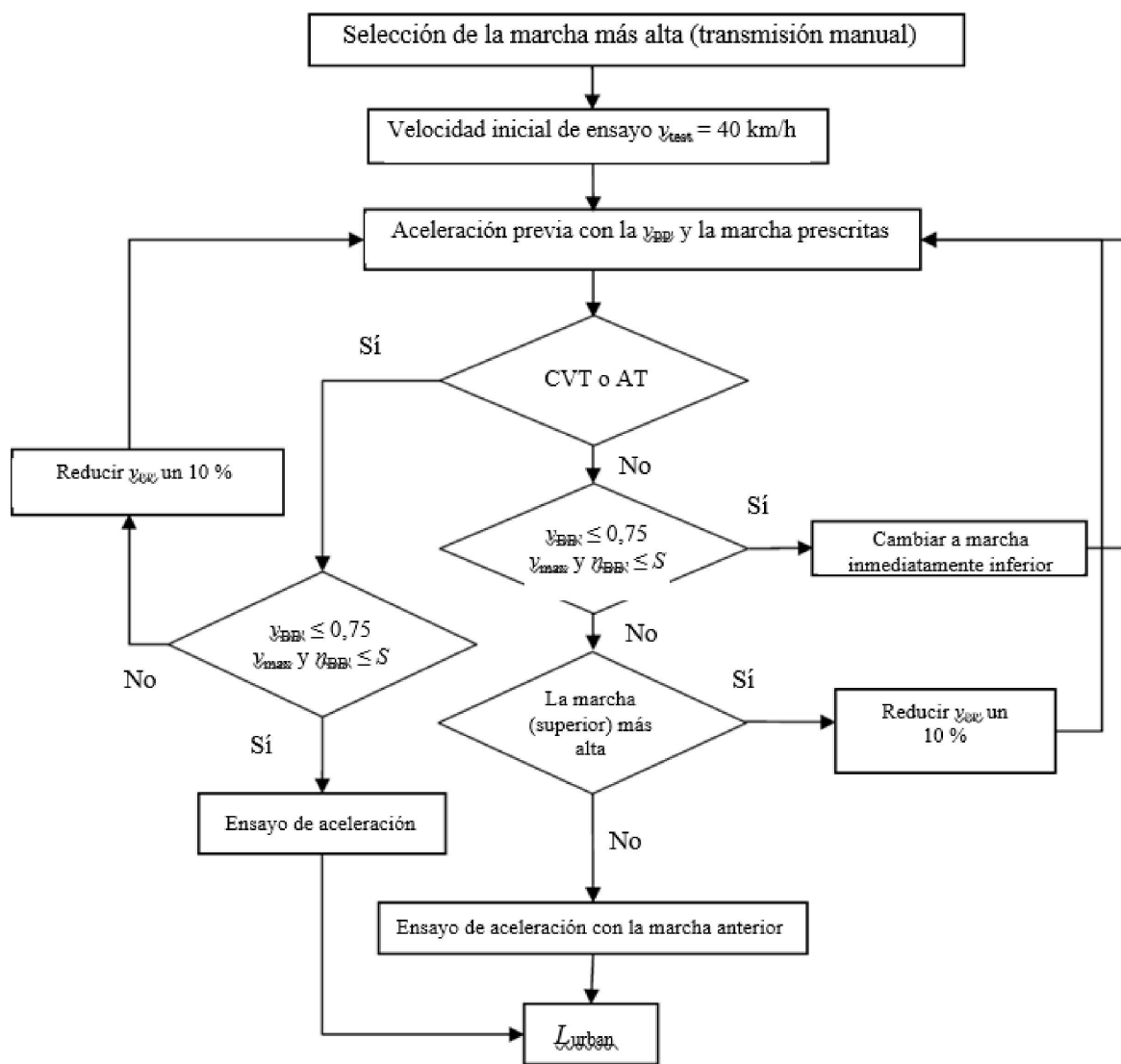
50 % de S para vehículos con $S > 5\,000 \text{ min}^{-1}$.

En el caso de los vehículos que no puedan alcanzar, en un ensayo con el vehículo parado, el régimen del motor previsto antes indicado, en lugar de dicho régimen se utilizará el 95 % del régimen máximo alcanzable en un ensayo con el vehículo parado.

- 2.4.2.2. Procedimiento de ensayo
El régimen del motor se incrementará gradualmente desde el ralentí hasta el régimen previsto y se mantendrá entonces constante dentro de un margen de tolerancia del $\pm 5\%$. Entonces se soltará rápidamente el acelerador y el régimen del motor volverá al ralentí. El nivel de presión acústica se medirá durante un período de régimen del motor constante de 1 s, como mínimo, y durante la totalidad del período de desaceleración. Se tomará como valor del ensayo el valor máximo que indique el sonómetro.
La medición solo se considerará válida si el régimen del motor durante el ensayo no se desvió del régimen previsto más allá de la tolerancia especificada de $\pm 5\%$ durante, como mínimo, 1 s.
- 2.4.3. Sistema de escape con múltiples modos
Se someterá a ensayo a los vehículos equipados con un sistema de escape con múltiples modos y ajustable manualmente en todos los modos.
- 2.5. Resultados
- 2.5.1. La comunicación contemplada en el anexo 1 indicará todos los datos pertinentes y, en particular, los utilizados al medir el ruido de la motocicleta parada.
- 2.5.2. Las mediciones se realizarán en las situaciones de los micrófonos prescritas anteriormente. Se anotará el nivel máximo de presión acústica con ponderación A obtenido durante el ensayo, una vez redondeado el valor al primer decimal (por ejemplo, 92,45 se anotará como 92,5, mientras que 92,44 se anotará como 92,4).
El ensayo se repetirá hasta obtener en cada salida de escape tres mediciones consecutivas con valores separados un máximo de 2,0 dB(A) entre sí.
- 2.5.3. El resultado correspondiente a una salida de escape determinada es la media aritmética de las tres mediciones válidas, redondeadas al valor entero más cercano (por ejemplo, 92,5 se anotará como 93, mientras que 92,4 se anotará como 92).
- 2.5.4. En el caso de los vehículos con múltiples salidas de escape, el nivel de presión acústica comunicado será el de la salida con el mayor nivel de presión acústica media.
- 2.5.5. En el caso de los vehículos con un sistema de escape con múltiples modos y un mando manual del modo de escape, el nivel de presión acústica comunicado será el del modo con el mayor nivel de presión acústica media.
3. Ruido de la motocicleta en movimiento (datos comunicados para facilitar la realización de ensayos del vehículo en circulación).
- 3.1. Una parte contratante podrá establecer un procedimiento de ensayo para los ensayos de conformidad en circulación, teniendo en cuenta debidamente las diferencias con las condiciones de ensayo utilizadas en la homologación de tipo.
- 3.2. Para facilitar los ensayos de conformidad en circulación de las motocicletas, los datos siguientes sobre las mediciones del nivel de presión acústica realizados conforme al punto 1 del anexo 3, correspondientes a la motocicleta en movimiento, constituyen los datos de referencia para la conformidad en circulación:
- la marcha (i) o, en el caso de los vehículos sometidos a ensayo con relaciones de transmisión no bloqueadas, la posición del selector de marchas elegida para el ensayo;
 - la distancia de aceleración previa l_{pA} en m;
 - la velocidad media del vehículo en km/h al inicio de la aceleración a todo gas para los ensayos en la marcha (i), y
 - el nivel de presión acústica $L_{wot,(i)}$ en dB(A) de los ensayos a todo gas en la marcha (i), definido como el mayor de los dos valores obtenidos de promediar los resultados de las mediciones en cada posición de los micrófonos por separado.
- 3.3. Los datos de referencia para la conformidad en circulación se anotarán en el formulario de comunicación que figura en el anexo 1.

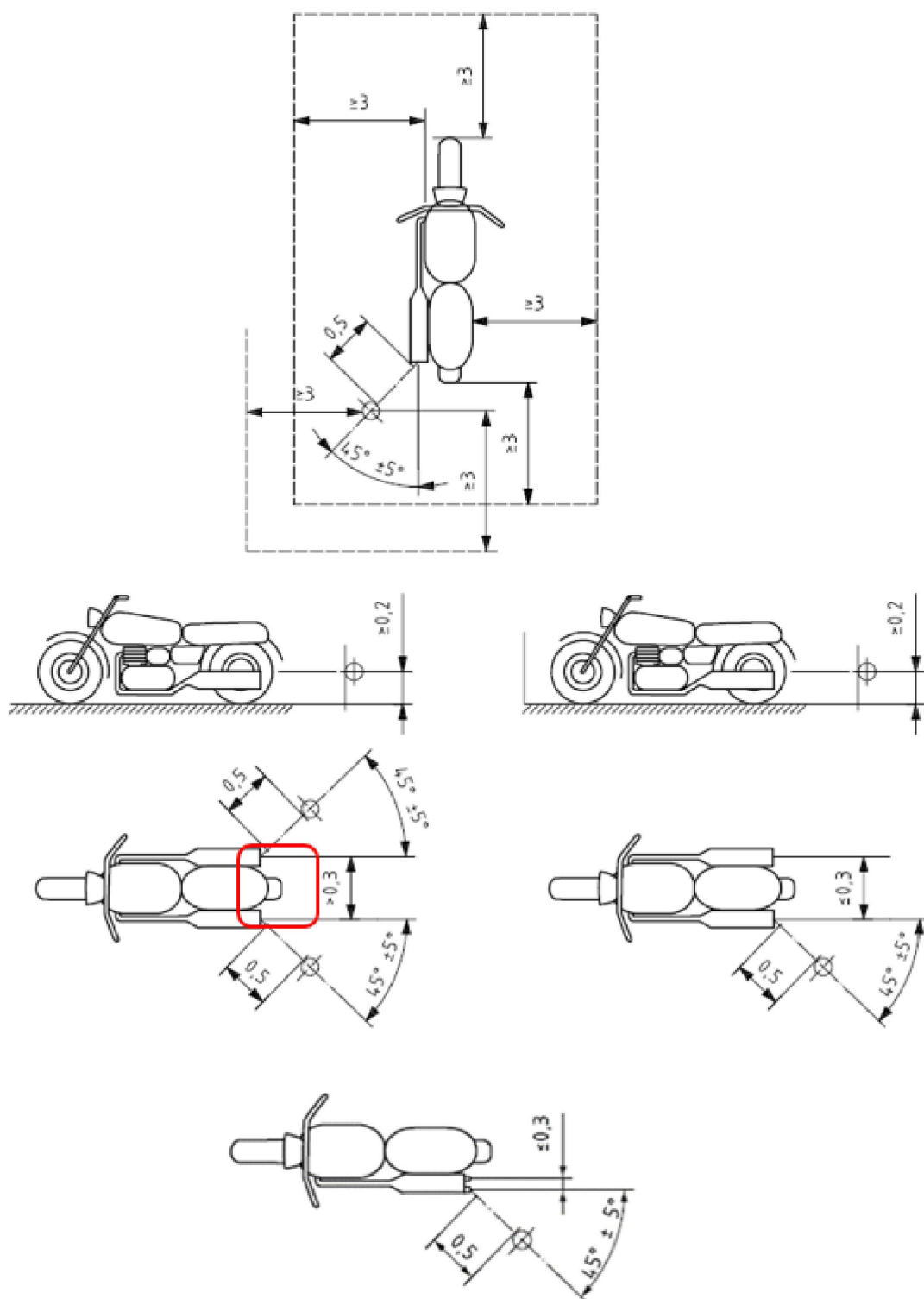
ANEXO 3

Apéndice 1

Diagrama de flujos del procedimiento de ensayo de vehículos en movimiento de la categoría L₃ con un PMR ≤ 25

Apéndice 2

Posición de los micrófonos para el ensayo de ruido con el vehículo parado



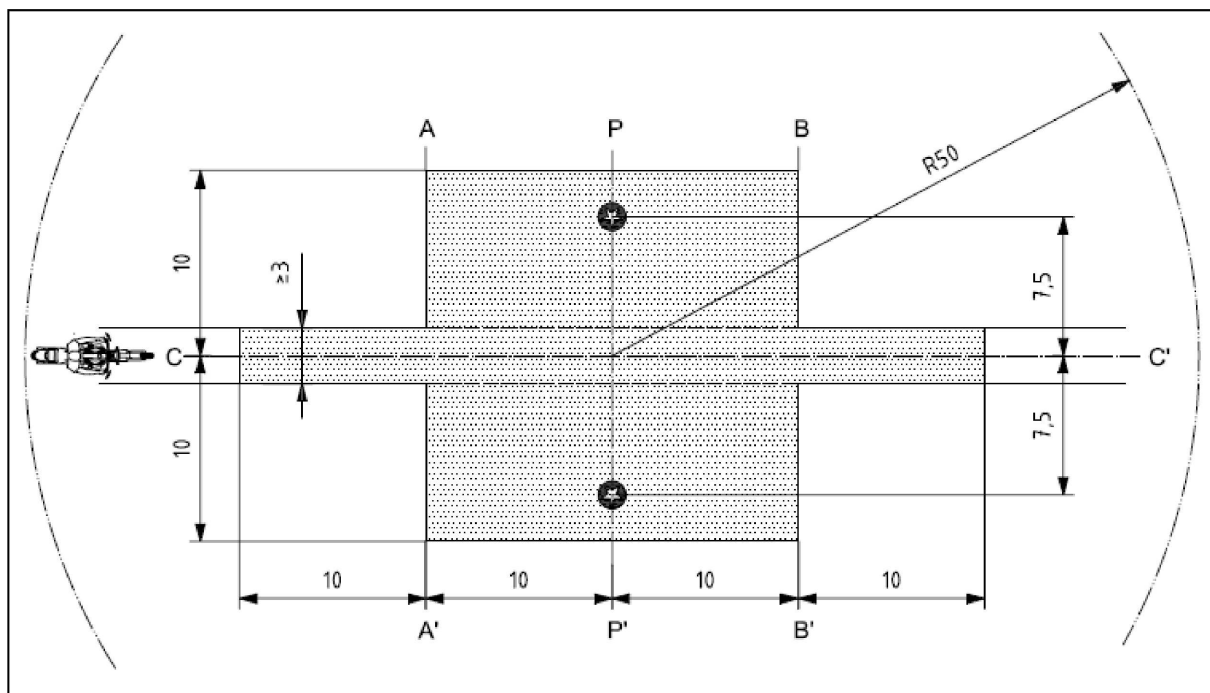
Dimensiones indicadas en metros, excepto indicación en sentido contrario.

ANEXO 4

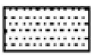

Especificaciones de la pista de ensayo

Figura 1

Disposición de la pista de ensayo con dimensiones en metros



Leyenda

	Zona mínima cubierta con la superficie de ensayo de la carretera, es decir, la zona de ensayo
	Posiciones de los micrófonos (altura 1,2 m)

ANEXO 5

Sistemas silenciadores o de escape que contengan materiales fibrosos

1. Los materiales absorbentes fibrosos no contendrán amianto y solo podrán utilizarse en la fabricación del sistema silenciador o de escape si existen dispositivos adecuados que garanticen que el material fibroso permanece en su lugar durante todo el período de utilización del sistema silenciador o de escape y si este sistema cumple los requisitos de los puntos 1.1, 1.2, 1.3 o 1.4.
 - 1.1. Una vez retirado el material fibroso, el nivel acústico cumplirá los requisitos del punto 6 del presente Reglamento.
 - 1.2. Los materiales absorbentes fibrosos no podrán colocarse en las partes del silenciador por las que pasen los gases de escape y cumplirán las condiciones siguientes:
 - 1.2.1. El material se calentará en un horno a una temperatura de 650 ± 5 °C durante 4 horas sin que se reduzca la longitud, el diámetro o la densidad aparente de las fibras.
 - 1.2.2. Una vez calentado en un horno a una temperatura de 650 ± 5 °C durante 1 hora, al menos un 98 % del material quedará retenido en un tamiz con una abertura nominal de 250 µm que cumpla la norma ISO 3310/1:1990 al ser sometido a ensayo conforme a la norma ISO 2559:2000.
 - 1.2.3. La pérdida de peso del material no superará el 10,5 % después de una inmersión de 24 horas a 90 ± 5 °C en un condensado sintético de la siguiente composición ⁽¹⁾:
 - 1 N ácido bromhídrico (HBr): 10 ml
 - 1 N ácido sulfúrico (H₂SO₄): 10 ml
 - Agua destilada hasta 1 000 ml.
 - 1.3. Antes de que sea sometido a ensayo conforme al anexo 3, se pondrá el sistema en estado normal de uso en carretera por medio de uno de los siguientes métodos:
 - 1.3.1. Acondicionamiento por conducción continua en carretera
 - 1.3.1.1. Con arreglo a las clases de motocicletas, durante el acondicionamiento se recorrerán las distancias mínimas siguientes:

Categoría de motocicleta según el índice de la relación potencia-masa (PMR)	Distancia (km)
Categoría I < 25	4 000
Categoría II > 25 < 50	6 000
Categoría III > 50	8 000
 - 1.3.1.2. El 50 % ± 10 % de este ciclo de acondicionamiento consistirá en conducción urbana, mientras que el resto consistirá en ciclos a larga distancia y a alta velocidad; el ciclo de conducción continua en carretera podrá sustituirse por un acondicionamiento correspondiente en pista de ensayo.
 - 1.3.1.3. Los dos regímenes de velocidad se alternarán al menos seis veces.
 - 1.3.1.4. El programa de ensayo completo incluirá, como mínimo, 10 interrupciones de al menos 3 horas, a fin de reproducir los efectos del enfriamiento y la condensación.
 - 1.3.2. Acondicionamiento por pulsaciones
 - 1.3.2.1. El sistema de escape o sus componentes estarán instalados en la motocicleta o en el motor. En el primer caso, la motocicleta se colocará en un banco de pruebas.
El dispositivo de ensayo, cuyo esquema detallado se muestra en la figura 1, se montará a la salida del sistema de escape. Es aceptable cualquier otro dispositivo de ensayo que dé resultados equivalentes.

⁽¹⁾ El material se lavará con agua destilada y se secará a 105 °C durante una hora antes del pesado.

- 1.3.2.2. Se ajustará el equipo de ensayo de modo que el flujo de gases de escape se interrumpa y continúe alternativamente 2 500 veces por medio de una válvula de acción rápida.
- 1.3.2.3. La válvula se abrirá cuando la contrapresión de los gases de escape, medida, como mínimo, a 100 mm a partir de la brida de admisión, alcance un valor comprendido entre 35 y 40 kPa. Si, debido a las características del motor, este valor no pudiera alcanzarse, la válvula se abrirá cuando la contrapresión de los gases alcance un valor igual al 90 % del valor máximo que pueda medirse antes de que el motor se detenga. Se cerrará cuando dicha presión no difiera en más del 10 % de su valor estabilizado medido con la válvula abierta.
- 1.3.2.4. El temporizador deberá regularse para la duración de los gases de escape calculada a partir de las prescripciones del punto 1.3.2.3.
- 1.3.2.5. El régimen del motor será el 75 % del régimen nominal (S).
- 1.3.2.6. La potencia indicada por el dinamómetro será el 50 % de la potencia a todo gas medida al 75 % del régimen nominal del motor (S).
- 1.3.2.7. Todo orificio de drenaje estará cerrado durante el ensayo.
- 1.3.2.8. El ensayo se completará en un plazo de 48 horas. Si fuera necesario, se permitirá un período de enfriamiento después de cada hora.
- 1.3.3. Acondicionamiento en un banco de pruebas
- 1.3.3.1. El sistema de escape estará instalado en un motor representativo del tipo de motor con el que esté equipada la motocicleta para la que se haya diseñado el sistema y estará montado en un banco de pruebas.
- 1.3.3.2. El acondicionamiento consiste en un número concreto de ciclos de ensayo correspondiente a cada categoría de motocicleta para la que se haya concebido el sistema de escape. A continuación se indica el número de ciclos correspondientes a cada categoría de motocicleta:

Categoría de motocicleta según el índice de la relación potencia-masa (PMR)	Número de ciclos
Categoría I < 25	6
Categoría II > 25 < 50	9
Categoría III > 50	12

- 1.3.3.3. A fin de reproducir los efectos del enfriamiento y de la condensación, cada ciclo en el banco de ensayo irá seguido de una pausa de al menos 6 horas de duración.
- 1.3.3.4. Cada ciclo en el banco de ensayo se efectuará en seis fases. A continuación se indican las condiciones del motor y la duración correspondientes a cada fase:

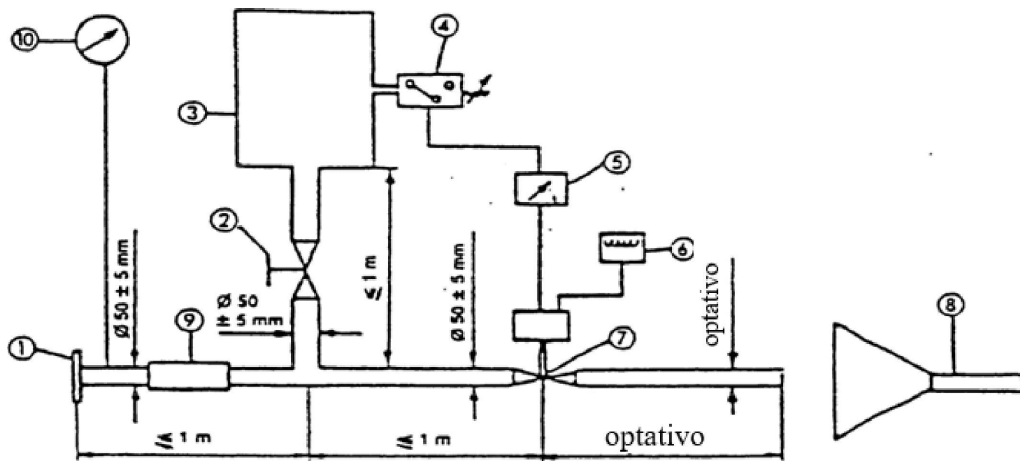
Fase	Condiciones	Duración de la fase en minutos	
		PMR < 50	PMR > 50
1	Ralentí	6	6
2	25 % de carga a 75 % S	40	50
3	50 % de carga a 75 % S	40	50
4	100 % de carga a 75 % S	30	10
5	50 % de carga a 100 % S	12	12
6	25 % de carga a 100 % S	22	22
	Tiempo total	2,5 horas	2,5 horas

- 1.3.3.5. Durante este proceso de acondicionamiento, el motor y el silenciador podrán enfriarse, a petición del constructor, a fin de que la temperatura registrada en un punto situado a una distancia máxima de 100 mm de la salida de los gases de escape no sobrepase la temperatura medida cuando la motocicleta circula a 110 km/h o al 75 % de S en la marcha superior. El régimen del motor y/o la velocidad de la motocicleta se determinarán con una precisión de ± 3 %.

- 1.4. Los gases de escape no deben estar en contacto con los materiales fibrosos y estos no deben verse influidos por las variaciones de presión.

Figura 1

Dispositivo de ensayo para el acondicionamiento por pulsaciones



Notas:

1. Brida o camisa de admisión que debe conectarse a la parte posterior del sistema de escape objeto de ensayo.
2. Válvula manual de regulación.
3. Depósito de compensación de 40 litros de capacidad máxima y tiempo de llenado no inferior a 1 segundo.
4. Presostato con un rango operacional de 5 kPa a 250 kPa.
5. Interruptor temporizado.
6. Contador de impulsos.
7. Válvula de respuesta rápida, por ejemplo, una válvula de freno de escape de 60 mm de diámetro, accionada mediante un cilindro neumático que desarrolle una fuerza de 120 N a 400 kPa. El tiempo de respuesta, tanto al abrirse como al cerrarse, no excederá de 0,5 segundos.
8. Evacuación de los gases de escape.
9. Tubo flexible.
10. Manómetro.

ANEXO 6

Límites máximos de los niveles acústicos

Categoría	Índice de la relación potencia-masa (PMR)	Valor límite para L_{urban} en dB(A)
Primera categoría	$PMR \leq 25$	73
Segunda categoría	$25 < PMR \leq 50$	74
Tercera categoría	$PMR > 50$	77 (*)

(*) En el caso de las motocicletas sometidas a ensayo solo en la segunda marcha conforme al anexo 3, se aumenta 1 dB(A) el valor del límite hasta la fecha prevista en el punto 12.7. Se examinarán los datos correspondientes a los vehículos afectados y se dialogará en el caso de otra prórroga.

ANEXO 7

Disposiciones suplementarias sobre emisiones acústicas en condiciones reales de conducción (RD-ASEP)

1. Ámbito de aplicación

1.1. El presente anexo se aplica a los vehículos de la categoría L₃ con un PMR > 50.

2. Requisitos suplementarios relativos a las emisiones acústicas

2.1. Instrumentos de medición

Los requisitos para el equipo de medición son idénticos a los definidos en el punto 1.1 del anexo 3 para los ensayos de la motocicleta en movimiento.

2.2. Entorno acústico, condiciones meteorológicas y ruido de fondo

Los requisitos relativos al entorno acústico, las condiciones meteorológicas y el ruido de fondo son idénticos a los definidos en el punto 1.2 del anexo 3 para los ensayos de la motocicleta en movimiento.

2.3. Posiciones de los micrófonos y condiciones del vehículo

Los requisitos relativos a las posiciones de los micrófonos y las condiciones del vehículo son idénticos a los definidos en los puntos 1.3.1 y 1.3.2 del anexo 3 para los ensayos de la motocicleta en movimiento.

2.4. Condiciones generales de funcionamiento

Las condiciones generales de funcionamiento son idénticas a las definidas en el punto 1.3.3.1 del anexo 3 para los ensayos de la motocicleta en movimiento.

2.5. Gama de control de las RD-ASEP

Los requisitos del presente anexo se aplican a cualquier ensayo del vehículo con las restricciones siguientes:

a) $v_{AA'}$ será como mínimo igual a 10 km/h

b) $v_{BB'}$ será como máximo igual a 80 km/h en el caso de los vehículos con $PMR \leq 150$.

$v_{BB'}$ será como máximo igual a 100 km/h en el caso de los vehículos con $PMR > 150$.

c) $n_{AA'}$ será como mínimo igual a $0,1 * (S - n_{idle}) + n_{idle}$

d) $n_{BB'}$ será como máximo igual a $0,8 * S$

Los valores del intervalo de control de RD-ASEP se considerarán valores absolutos y no se incrementarán ni reducirán añadiendo o restando la tolerancia para v_{test} , como se indica en el punto 3.3.1.

2.6. Límites correspondientes a las RD-ASEP

El nivel acústico máximo registrado durante el paso de la motocicleta por la pista de ensayo no superará:

$$L_{wot,(i)} + (1 * (n_{pp'} - n_{wot,(i)}) / 1\,000) + 3 \text{ para } n_{pp'} < n_{wot,(i)} \text{ y}$$

$$L_{wot,(i)} + (5 * (n_{pp'} - n_{wot,(i)}) / 1\,000) + 3 \text{ para } n_{pp'} \geq n_{wot,(i)}$$

donde $L_{wot,(i)}$ y $n_{pp'}$ tienen el mismo significado que en el punto 1 del anexo 3 y $n_{wot,(i)}$ se refiere al régimen del motor correspondiente cuando la parte delantera del vehículo franquea la línea PP'.

Si los ensayos con arreglo al anexo 3 del presente Reglamento y los ensayos RD-ASEP se realizan con el mismo vehículo de forma inmediatamente sucesiva, podrán utilizarse los valores de $L_{wot,(i)}$ y $n_{wot,(i)}$ del ensayo del anexo 3, si así lo acuerda la autoridad de homologación de tipo. En caso contrario, al comprobar la conformidad con estos límites, los valores de $L_{wot,(i)}$ y $n_{wot,(i)}$ no se tomarán de los documentos de homologación de tipo sino que se determinarán de nuevo mediante mediciones conforme al punto 1 del anexo 3 pero utilizando la misma marcha (i) y la misma distancia de aceleración previa que durante la homologación de tipo.

2.7. Instalaciones

Debido a limitaciones de las instalaciones de ensayo y por lo que se refiere a la seguridad, no todas las condiciones de ensayo pueden reproducirse con seguridad en todas las instalaciones.

Sin perjuicio de esas limitaciones, la homologación de tipo se concederá en estas instalaciones de ensayo, pero el vehículo deberá cumplir todas las disposiciones del presente anexo 7. En estos casos, el fabricante del vehículo explicará, a satisfacción de la autoridad que esté presente en la homologación de tipo, que el vehículo cumple los requisitos que no pudieron someterse a ensayo debido a las limitaciones de la instalación de ensayo.

3. Comprobación de la conformidad mediante mediciones ⁽¹⁾

3.1. Aspectos generales

La autoridad de homologación de tipo y el servicio técnico solicitarán ensayos para comprobar la conformidad de la motocicleta con los requisitos del punto 2. Para evitar una carga de trabajo indebida, el ensayo se limitará a los puntos de referencia definidos en el punto 3.2 y a tres condiciones suplementarias de funcionamiento (definidas en el punto 3.3 del presente anexo) por marcha. El número total de condiciones de funcionamiento que se sometan a ensayo con arreglo al punto 3.3 del presente anexo se reducirá en función de las condiciones de funcionamiento que se hayan aplicado en los ensayos realizados con arreglo al punto 3.2 del presente anexo y en la determinación de L_{urb} con arreglo al anexo 3.

En el caso de los vehículos con relaciones de transmisión variables o transmisión automática con relaciones de transmisión no bloqueables, los ensayos se limitarán a seis condiciones de funcionamiento definidas en el punto 3.3 del presente anexo y serán diferentes de las condiciones de funcionamiento aplicadas para la determinación de L_{urb} con arreglo al anexo 3.

3.2. Condiciones de ensayo de referencia de las ASEP

3.2.1. Procedimiento de ensayo

Cuando la parte delantera del vehículo alcance AA', se accionará a fondo el acelerador y se le mantendrá así hasta que la parte trasera del vehículo alcance BB'. Entonces se hará volver el acelerador lo más rápidamente posible a la posición de ralentí. Podrá utilizarse aceleración previa si la aceleración se prolonga más allá de AA'. Se notificará el lugar del inicio de la aceleración.

3.2.2. Velocidad de ensayo y selección de la marcha

El vehículo se someterá a ensayo en cada una de las condiciones de funcionamiento siguientes:

a) $v_{PP'} = 50$ km/h

La marcha seleccionada (i) y la condición de aceleración previa serán las mismas que en el ensayo de homologación de tipo original del anexo 3 del presente Reglamento.

b) $v_{BB'}$ que se corresponde con

$$n_{BB'} = 0,8 \times S$$

$v_{BB'}$ será como máximo igual a los valores especificados en el punto 2.5, letra b), del presente anexo.

$n_{BB'}$ y $v_{BB'}$. Se utilizará la quinta marcha si esta cumple los requisitos de La marcha elegida será la segunda. Se utilizará la tercera marcha si esta cumple los requisitos de $n_{BB'}$ y $v_{BB'}$. Se utilizará la cuarta marcha si esta cumple los requisitos de $n_{BB'}$ y $v_{BB'}$. Se utilizará la sexta marcha si esta cumple los requisitos de $n_{BB'}$ y $v_{BB'}$.

Si en la segunda marcha, en la condición antes mencionada para $n_{BB'}$, la velocidad del vehículo en la línea BB' puede superar el valor de $v_{BB'}$ especificado en el punto 2.5 del presente anexo, el ensayo se realizará con la segunda marcha y en su lugar se alcanzará la velocidad máxima del vehículo especificada en el punto 2.5 del presente anexo en la línea BB'.

Si durante el ensayo se dan condiciones de circulación inusuales (por ejemplo, patinaje aparente de las ruedas o elevación de la rueda delantera), el ensayo se realizará en la marcha inmediatamente superior, y en su lugar se alcanzará la velocidad máxima del vehículo especificada en el punto 2.5 del presente anexo en la línea BB'.

3.2.3. Tratamiento y comunicación de los datos

Se aplicarán los requisitos del punto 1.4 del anexo 3.

Además, los valores de régimen del motor en AA', BB' y PP' en unidades de min^{-1} serán redondeados al número entero más próximo para cálculos ulteriores. Para una condición de ensayo determinada, se calculará la media aritmética de los tres regímenes del motor.

⁽¹⁾ Se recomienda que el conductor que realice los ensayos conozca las características de conducción del vehículo objeto de ensayo antes de ejecutar los ciclos de ensayos.

Los niveles finales de presión acústica correspondientes a la aceleración a todo gas no superarán los límites especificados en el punto 2.6.

3.3. Condiciones suplementarias de funcionamiento

3.3.1. Procedimiento de ensayo

El vehículo se aproximará a la línea AA' a velocidad constante o en aceleración o desaceleración, con arreglo al funcionamiento del acelerador que pueda solicitar el servicio técnico encargado de realizar los ensayos de homologación de acuerdo con las autoridades de homologación de tipo.

La velocidad de aproximación se elegirá de modo que el vehículo alcance una velocidad de ensayo prescrita $v_{\text{test}} \pm 5 \text{ km/h}$ cuando su parte delantera cruce la línea AA'.

Ejemplos:

v_{test} solicitada = 10 km/h $v_{\text{AA'}}$ válida = 10-15 km/h

v_{test} solicitada = 15 km/h $v_{\text{AA'}}$ válida = 10-20 km/h

v_{test} solicitada = 75 km/h $v_{\text{AA'}}$ válida = 70-80 km/h

v_{test} solicitada = 95 km/h $v_{\text{AA'}}$ válida = 90-100 km/h

v_{test} solicitada = 100 km/h $v_{\text{AA'}}$ válida = 95-100 km/h

Cuando la parte delantera del vehículo cruce la línea AA', el acelerador se ajustará lo más rápidamente posible en una posición (gas parcial, a todo gas o mantener la posición actual del acelerador), que podrá ser definida por el servicio técnico encargado de realizar los ensayos de homologación de acuerdo con las autoridades competentes en materia de homologación, y se mantendrá en esta posición hasta que la parte trasera del vehículo cruce la línea BB'.

Cuando la parte trasera del vehículo cruce la línea BB', el acelerador se pondrá en posición de ralentí tan rápidamente como sea posible.

La posición del acelerador entre las líneas AA' y BB' no dará lugar a una desaceleración del vehículo.

3.3.2. Velocidad de ensayo, selección de marcha y modo, y funcionamiento del acelerador

El servicio técnico responsable de la realización de los ensayos de homologación podrá definir las condiciones del presente punto de acuerdo con las autoridades de homologación de tipo.

La velocidad de ensayo v_{test} podrá ser cualquier velocidad dentro del intervalo de control de RD-ASEP definido en el punto 2.5 del presente anexo.

El vehículo podrá someterse a ensayo en cualquiera de las marchas disponibles, incluida la primera.

El vehículo podrá someterse a ensayo en cualquiera de los programas o modos de *software* que pueda seleccionar el usuario que afecten a las emisiones acústicas del vehículo.

El funcionamiento del acelerador se ajustará a lo dispuesto en el punto 3.3.1 del presente anexo.

El funcionamiento del acelerador antes de la línea AA' y entre las líneas AA' y BB' se definirá y describirá de manera que pueda ser realizado por un conductor cualificado que conozca las características de conducción del vehículo objeto de ensayo y que la correcta ejecución pueda evaluarse mediante observación sin necesidad de disponer de equipo técnico en el vehículo o en el lugar de ensayo distinto del necesario para realizar los ensayos con arreglo al anexo 3.

Si las condiciones de funcionamiento requeridas dan lugar a un comportamiento inusual del vehículo (es decir, elevación de la rueda delantera, patinaje aparente de las ruedas, golpeteo de la cadena, tironeo del motor) o cualquier otro efecto de conducción que no sea previsible que se produzca al conducir en condiciones de tráfico real, no se tendrá en cuenta ese ciclo del ensayo y se realizará otro ciclo en condiciones de funcionamiento diferentes.

3.3.3. Tratamiento y comunicación de los datos

3.3.3.1. El nivel máximo de presión acústica L con ponderación A indicado durante el paso del vehículo entre AA' y cuando la parte trasera del vehículo pasa por BB' + 20 m (véase el anexo 4, figura 1) se reducirá en 1 dB(A) para tener en cuenta la inexactitud de la medición y se redondeará al primer decimal más cercano (por ejemplo, XX,X) en cada posición del micrófono (²).

(²) El nivel de presión acústica L se determinará mediante un único ciclo de ensayo.

Si se observa un pico de sonido que obviamente es ajeno al nivel general de presión acústica, no se tendrá en cuenta dicha medición y se repetirá el ciclo de ensayo en las mismas condiciones de funcionamiento.

3.3.3.2. Tratamiento de las mediciones de la presión acústica y cálculo de los resultados finales del ensayo

$$L_{ASEP} = \text{MAX} (L_{ASEP,\text{left}}, L_{ASEP,\text{right}})$$

Donde el subíndice «left» o «right» se refiere a la posición del micrófono (izquierda o derecha).

3.3.3.3. Los valores de régimen del motor en AA', BB' y PP' en unidades de min^{-1} serán redondeados al número entero más próximo para cálculos ulteriores.

3.3.3.4. Los niveles finales de presión acústica correspondientes a las condiciones suplementarias de funcionamiento no superarán los límites especificados en el punto 2.6 del presente anexo.

ANEXO 8

Declaración de conformidad con las disposiciones suplementarias sobre emisiones acústicas (ASEP)

[Formato máximo: A4 (210 x 297 mm)]

..... (Nombre del fabricante) certifica que los vehículos de este tipo (tipo con respecto a sus emisiones de ruido conforme al Reglamento n.º 41) cumplen los requisitos del punto 6.3 del Reglamento n.º 41.

..... (Nombre del fabricante) realiza esta declaración de buena fe, una vez realizada una evaluación adecuada de las emisiones acústicas de los vehículos.

Fecha:

Nombre del representante autorizado:

Firma del representante autorizado:
