

Corrección de errores del Reglamento nº 114 de la Comisión Económica de las Naciones Unidas para Europa (CEPE) — Prescripciones uniformes relativas a la homologación de:

- I. **Un módulo de airbag para un sistema de airbag de recambio**
- II. **Un volante de recambio equipado con un módulo de airbag de un tipo homologado**
- III. **Un sistema de airbag de recambio distinto del instalado en el volante**

(Diario Oficial de la Unión Europea L 373 de 27 de diciembre de 2006)

El Reglamento nº 114 queda redactado como sigue:

Reglamento nº 114 de la Comisión Económica de las Naciones Unidas para Europa (CEPE) — Prescripciones uniformes relativas a la homologación de:

- I. **Un módulo de airbag para un sistema de airbag de recambio**
- II. **Un volante de recambio equipado con un módulo de airbag de un tipo homologado**
- III. **Un sistema de airbag de recambio distinto del instalado en el volante**

1. ÁMBITO DE APLICACIÓN

El presente Reglamento se aplica a los siguientes equipos de repuesto:

- 1.1. módulos de airbag para sistemas de airbag de recambio destinados a ser instalados en vehículos de motor;
- 1.2. volantes de recambio para vehículos de las categorías M₁ y N₁, equipados con un módulo de airbag de un tipo homologado para ser instalados como sistema de retención además de los cinturones de seguridad y otros sistemas de retención en vehículos automóviles, es decir, sistemas que, en caso de fuerte colisión, despliegan automáticamente una estructura flexible destinada a reducir la gravedad de las lesiones de los ocupantes;
- 1.3. sistemas de airbag de recambio diferentes de los instalados en los volantes y equipados con módulos de airbag de un tipo homologado como sistemas de retención además de los cinturones de seguridad y otros sistemas de retención en vehículos automóviles de las categorías M₁ y N₁, es decir, sistemas que, en caso de fuerte colisión, despliegan automáticamente una estructura flexible destinada a reducir la gravedad de las lesiones de los ocupantes.

2. DEFINICIONES

- 2.1. Por «sistema de airbag» se entenderá un grupo de componentes que, una vez instalados en un vehículo, realizan todas las funciones previstas por el fabricante. Este sistema comprende, como mínimo, un dispositivo de activación de uno o más módulos de airbag y, en su caso, el haz de cables eléctricos.
- 2.2. Por «airbag» se entenderá un material flexible que forma un volumen cerrado que recibe el gas del inflador y retiene al ocupante.
- 2.3. Por «módulo de airbag» se entenderá el subconjunto más pequeño que comprende la fuente de energía para su despliegue y el propio airbag.
- 2.4. Por «volante de recambio» (equipado con un módulo de airbag) se entenderá un volante de repuesto suministrado para modificar un vehículo de motor y que puede ser diferente, por sus dimensiones funcionales, forma o material, del volante de origen suministrado por el fabricante del vehículo.
- 2.5. Por «sistema de airbag de recambio» se entenderá un sistema de airbag de repuesto suministrado para modificar un vehículo de motor y que puede ser diferente por sus dimensiones funcionales, forma, materiales o funcionamiento de cualquier sistema de airbag original suministrado por el fabricante para ese vehículo de motor.
- 2.6. Categorías de módulos de airbag para sistemas de airbag de recambio:
 - 2.6.1. Categoría A: Dispositivo destinado a proteger al conductor de un vehículo en caso de colisión frontal.

- 2.6.2. Categoría B: Dispositivo destinado a proteger al pasajero o a los pasajeros del asiento delantero distintos del conductor en caso de colisión frontal.
- 2.6.3. Categoría C: Dispositivo destinado a proteger al pasajero o a los pasajeros de asientos distintos de los delanteros en caso de colisión frontal.
- 2.6.4. Categoría D: Dispositivo destinado a proteger al ocupante o a los ocupantes del asiento delantero en caso de colisión lateral.
- 2.7. Por «instante de activación» se entenderá el momento en que, en el caso de un impacto que provoque el despliegue del airbag, se activen irreversiblemente los componentes que lo producen.
- 2.8. Por «unidad de control o unidad de activación» se entenderá el subconjunto que comprende todos los componentes que permiten detectar la colisión y producir la activación.
- 2.9. Por «haz eléctrico» se entenderán todas las conexiones y todos los conductores eléctricos que conecten las distintas partes del sistema completo de airbag entre sí y, posiblemente, al vehículo.
- 2.10. Por «tara» se entenderá la masa del vehículo en orden de marcha, sin ocupantes ni carga pero lleno de carburante, refrigerante y lubricante, y con herramientas y rueda de repuesto (si estas forman parte del equipo de serie suministrado por el fabricante del vehículo).
- 2.11. Por «tipo de módulo de airbag para un sistema de airbag de recambio» se entenderán módulos de airbag que no difieran en aspectos esenciales como los siguientes:
- a) la categoría de módulo de airbag;
 - b) la geometría del airbag;
 - c) el material del airbag;
 - d) los conductos de escape o dispositivos equivalentes;
 - e) el generador de gas;
 - f) las características del envoltorio;
 - g) el material, la estructura y la dimensión de la cubierta;
 - h) la composición del propulsor;
 - i) el método de fijación del módulo.
- 2.12. Por «tipo de volante de recambio equipado con airbag» se entenderán los volantes de repuesto que no difieran en aspectos esenciales como los siguientes:
- a) la presencia de un airbag;
 - b) la dimensión y el diámetro del volante;
 - c) la forma, en la medida en que influya en la seguridad y la resistencia;
 - d) el material;
 - e) la definición del tipo de módulo de airbag para un sistema de airbag de recambio de acuerdo con el punto 2.11.
- 2.13. Por «tipo de sistema de airbag de recambio distinto del instalado en el volante» se entenderán los sistemas de airbag de recambio que no difieran en aspectos esenciales como los siguientes:
- a) la categoría de módulo de airbag;
 - b) la geometría del airbag;

- c) el material del airbag;
 - d) los conductos de escape o dispositivos equivalentes;
 - e) el generador de gas;
 - f) las características del envoltorio;
 - g) el material, la estructura y la dimensión de la cubierta;
 - h) la composición del propulsor;
 - i) el método de fijación del módulo.
- 2.14. Por «tipo de vehículo» se entenderá una categoría de vehículos automóviles que, en lo que respecta a los aspectos enumerados a continuación, no presente diferencias esenciales que puedan influir en los resultados de los ensayos de colisión descritos en el presente Reglamento:
- a) la estructura, la dimensión, la versión de carrocería y los materiales del vehículo;
 - b) la tara, con arreglo a la definición del punto 2.10;
 - c) el mando de dirección, el asiento y el sistema de cinturón de seguridad y otros sistemas de retención;
 - d) la ubicación y orientación del motor;
 - e) las piezas y los dispositivos o equipos opcionales del vehículo que influyan en el funcionamiento del airbag.
3. SOLICITUD DE HOMOLOGACIÓN
- 3.1. **Solicitud de homologación de un módulo de airbag para un sistema de airbag de recambio**
- 3.1.1. La solicitud de homologación de un módulo de airbag deberá ser presentada por el titular de la marca del fabricante del módulo, por el fabricante del componente o por sus representantes debidamente acreditados.
- 3.1.2. La solicitud de homologación de cada categoría de módulo de airbag para un sistema de airbag de recambio deberá ir acompañada de los siguientes documentos por triplicado y de los siguientes elementos:
- 3.1.2.1. una descripción técnica que comprenda las instrucciones de montaje y que especifique el tipo o los tipos de vehículo a los que se destina el módulo de airbag;
 - 3.1.2.2. dibujos suficientemente detallados para permitir la verificación de las ubicaciones previstas para la marca de homologación de conformidad con el punto 4.1.4;
 - 3.1.2.3. un número suficiente de módulos de airbag, que deberán presentarse al servicio técnico responsable de efectuar los ensayos y de verificar la conformidad del módulo con las disposiciones pertinentes de los puntos 5 y 6 del presente Reglamento.
- 3.2. **Solicitud de homologación de un volante de recambio equipado con un módulo de airbag de un tipo homologado**
- 3.2.1. La solicitud de homologación de un volante de recambio equipado con un módulo de airbag deberá ser presentada por el propietario de la marca del volante de recambio o por el fabricante, o bien por su representante debidamente acreditado.
- 3.2.2. La solicitud de homologación de cada tipo de volante de recambio equipado con un módulo de airbag deberá ir acompañada de los siguientes documentos por triplicado y de los siguientes elementos:
- 3.2.2.1. una descripción técnica, incluidas las instrucciones de montaje;

- 3.2.2.2. dibujos suficientemente detallados;
- 3.2.2.3. dibujos que muestren la posición del módulo o los módulos de airbag y su fijación o sus fijaciones al volante;
- 3.2.2.4. la ubicación prevista para la marca de homologación con arreglo al punto 4.2.4;
- 3.2.2.5. un número suficiente de volantes de recambio equipados con módulos de airbag y de vehículos representativos de los tipos para los que se solicita la homologación del volante de recambio, que deberán presentarse al servicio técnico responsable de efectuar los ensayos de homologación para verificar la conformidad con las disposiciones pertinentes de los puntos 5 y 6 del presente Reglamento.

3.3. **Solicitud de homologación de un sistema de airbag de recambio distinto del instalado en el volante**

- 3.3.1. La solicitud de homologación de un sistema de airbag de recambio distinto del instalado en el volante deberá ser presentada por el titular de la marca del sistema de airbag de recambio o por el fabricante, o bien por sus representantes debidamente acreditados.
- 3.3.2. La solicitud de homologación de cada tipo de sistema de airbag de recambio deberá ir acompañada de los siguientes documentos por triplicado y de los siguientes elementos:
 - 3.3.2.1. una descripción técnica, incluidas las instrucciones de montaje;
 - 3.3.2.2. dibujos suficientemente detallados;
 - 3.3.2.3. dibujos que muestren la posición del sistema o los sistemas de airbag y su fijación o sus fijaciones al vehículo;
 - 3.3.2.4. la posición prevista para la marca de homologación con arreglo al punto 4.3.4;
 - 3.3.2.5. un número suficiente de sistemas de airbag de recambio y de vehículos representativos de los tipos para los que se solicita la homologación del sistema de recambio, que deberán presentarse al servicio técnico responsable de efectuar los ensayos de homologación para verificar la conformidad con las disposiciones pertinentes de los puntos 5 y 6 del presente Reglamento.

4. **HOMOLOGACIÓN**

4.1. **Homologación de un módulo de airbag para un sistema de airbag de recambio**

- 4.1.1. Si las muestras del módulo de airbag cuya homologación se solicita cumplen los requisitos de las disposiciones pertinentes de los puntos 5 y 6, se concederá la homologación a este tipo de módulo de airbag para un sistema de airbag de recambio.
- 4.1.2. A cada tipo homologado se le asignará un número de homologación, cuyas dos primeras cifras (actualmente 00) indicarán la serie de enmiendas que incorporen las principales adaptaciones técnicas más recientes del Reglamento en el momento de concederse la homologación. Una misma Parte Contratante no podrá asignar el mismo número a otro tipo de módulo de airbag para un sistema de airbag de recambio.
- 4.1.3. La homologación, o la denegación, extensión o retirada de la misma, o bien el cese definitivo de la producción de un tipo de módulo de airbag para un sistema de airbag de recambio con arreglo al presente Reglamento se comunicará a las Partes del Acuerdo que apliquen el presente Reglamento, mediante un formulario conforme al modelo que figura en el anexo 1 de este último.

- 4.1.4. Las muestras de módulos de airbag para sistemas de airbag de recambio deberán estar marcadas de forma clara e indeleble con la denominación comercial o la marca del fabricante y una marca de homologación que consista en:
- 4.1.4.1. un círculo alrededor de la letra «E», seguido del número distintivo del país que haya concedido la homologación ⁽¹⁾;
- 4.1.4.2. un número de homologación;
- 4.1.4.3. un símbolo adicional que indique la categoría de módulo de airbag (véase el punto 2.6).
- 4.1.5. La marca de homologación y el símbolo adicional deberán ser claramente legibles e indelebles.
- 4.1.6. En el anexo 4 del presente Reglamento figura un ejemplo de la marca de homologación y del símbolo adicional anteriormente mencionados.
- 4.2. Homologación de un volante de recambio equipado con un módulo de airbag de un tipo homologado**
- 4.2.1. Si el volante de recambio equipado con un módulo de airbag de un tipo homologado cuya homologación se solicita cumple los requisitos de las disposiciones pertinentes de los puntos 5 y 6, se le concederá la homologación.
- 4.2.2. A cada tipo homologado se le asignará un número de homologación, cuyas dos primeras cifras (actualmente 00) indicarán la serie de enmiendas que incorporen las principales adaptaciones técnicas más recientes del Reglamento en el momento de concederse la homologación. Una misma Parte Contratante no podrá asignar el mismo número a otro tipo de volante de recambio.
- 4.2.3. La homologación, o la denegación, extensión o retirada de la misma, o bien el cese definitivo de la producción de un tipo de volante equipado con un módulo de airbag de un tipo homologado con arreglo al presente Reglamento se comunicará a las Partes del Acuerdo que apliquen el presente Reglamento mediante un formulario conforme al modelo que figura en el anexo 2 de este último.
- 4.2.4. Las muestras del volante de recambio equipado con airbag y el encaje (adaptador) deberán ir marcados de forma clara e indeleble con la denominación comercial o la marca del fabricante y una marca de homologación que consista en:
- 4.2.4.1. un círculo alrededor de la letra «E», seguido del número distintivo del país que haya concedido la homologación ⁽²⁾;
- 4.2.4.2. un número de homologación;
- 4.2.4.3. un símbolo adicional que indique la categoría de módulo de airbag (véase el punto 2.6).
- 4.2.5. La marca de homologación y el símbolo adicional deberán ser claramente legibles e indelebles.

⁽¹⁾ 1 para Alemania, 2 para Francia, 3 para Italia, 4 para los Países Bajos, 5 para Suecia, 6 para Bélgica, 7 para Hungría, 8 para la República Checa, 9 para España, 10 para Serbia y Montenegro, 11 para el Reino Unido, 12 para Austria, 13 para Luxemburgo, 14 para Suiza, 15 (sin asignar), 16 para Noruega, 17 para Finlandia, 18 para Dinamarca, 19 para Rumania, 20 para Polonia, 21 para Portugal, 22 para la Federación Rusa, 23 para Grecia, 24 para Irlanda, 25 para Croacia, 26 para Eslovenia, 27 para Eslovaquia, 28 para Bielorrusia, 29 para Estonia, 30 (sin asignar), 31 para Bosnia y Hercegovina, 32 para Letonia, 33 (sin asignar), 34 para Bulgaria, 35 (sin asignar), 36 para Lituania, 37 para Turquía, 38 (sin asignar), 39 para Azerbaiyán, 40 para la Antigua República Yugoslava de Macedonia, 41 (sin asignar), 42 para la Comunidad Europea (sus Estados miembros conceden las homologaciones utilizando su símbolo CEPE respectivo), 43 para Japón, 44 (sin asignar), 45 para Australia, 46 para Ucrania, 47 para Sudáfrica y 48 para Nueva Zelanda. Las cifras siguientes serán atribuidas a los demás países según el orden cronológico de su ratificación del Acuerdo relativo a la adopción de requisitos técnicos uniformes aplicables a los vehículos de ruedas, a los equipos y a las piezas que pueden montarse o utilizarse en un vehículo de ruedas y a las condiciones de reconocimiento recíproco de las homologaciones concedidas conforme a estos requisitos, o bien de su adhesión a este Acuerdo, y las cifras así atribuidas serán comunicadas por el Secretario General de la ONU a las Partes Contratantes del Acuerdo.

⁽²⁾ Véase la nota 1.

- 4.2.6. La marca de homologación se colocará en el volante de recambio y en el encaje (adaptador). Si el volante de recambio y el encaje conforman una sola pieza, bastará con una marca de homologación y una marca con la denominación comercial o la marca del fabricante.
- 4.2.7. En el anexo 5 del presente Reglamento figura un ejemplo de la marca de homologación y del símbolo adicional anteriormente mencionados.
- 4.3. **Homologación de un sistema de airbag de recambio distinto del instalado en el volante**
- 4.3.1. Si el sistema de airbag de recambio distinto del instalado en el volante cuya homologación se solicita cumple los requisitos de las disposiciones pertinentes de los puntos 5 y 6, se le concederá la homologación.
- 4.3.2. A cada tipo homologado se le asignará un número de homologación, cuyas dos primeras cifras (actualmente 00) indicarán la serie de enmiendas que incorporen las principales adaptaciones técnicas más recientes del Reglamento en el momento de concederse la homologación. Una misma Parte Contratante no podrá asignar el mismo número a otro tipo de sistema de airbag de recambio.
- 4.3.3. La homologación, o la denegación, extensión o retirada de la misma, o bien el cese definitivo de la producción de un sistema de airbag de recambio con arreglo al presente Reglamento se comunicará a las Partes del Acuerdo que apliquen el presente Reglamento mediante un formulario conforme al modelo que figura en el anexo 3 de este último.
- 4.3.4. Las muestras del sistema de airbag de recambio deberán ir marcadas de forma clara e indeleble con la denominación comercial o la marca del fabricante y una marca de homologación que consista en:
- 4.3.4.1. un círculo alrededor de la letra «E», seguido del número distintivo del país que haya concedido la homologación ⁽¹⁾;
- 4.3.4.2. un número de homologación;
- 4.3.4.3. un símbolo adicional que indique la categoría de módulo de airbag (véase el punto 2.6).
- 4.3.5. La marca de homologación y el símbolo adicional deberán ser claramente legibles e indelebles.
- 4.3.6. En el anexo 6 del presente Reglamento figura un ejemplo de la marca de homologación y del símbolo adicional anteriormente mencionados.
5. REQUISITOS
- 5.1. Requisitos generales para la homologación de un módulo de airbag para sistemas de airbag de recambio, de un volante de recambio equipado con un módulo de airbag de un tipo homologado, o de un sistema de airbag de recambio distinto del instalado en el volante.
- 5.1.1. Antes de conceder la homologación de tipo con arreglo a los puntos 4.1., 4.2 o 4.3, o con arreglo a todos ellos, la autoridad competente verificará la existencia de disposiciones satisfactorias que garanticen:
- 5.1.1.1. la instalación, el mantenimiento, la reparación y el desmontaje del sistema únicamente por técnicos especializados y con arreglo a un manual elaborado por el solicitante de la homologación;
- 5.1.1.2. la sustitución de una parte o de la totalidad del sistema al final de su vida útil garantizada;
- 5.1.1.3. la presencia de etiquetas y avisos para el personal de salvamento y de etiquetas e información sobre el uso de sistemas de retención infantiles.
- 5.1.2. La interferencia de campos magnéticos no deberá perturbar el funcionamiento del sistema de airbag.
- 5.1.3. Para que el sistema sea completo deberá comprender un dispositivo que alerte al usuario de que el sistema de airbag no funciona correctamente.

⁽¹⁾ Véase la nota 1.

5.1.4. Los módulos de airbag para sistemas de airbag de recambio de la categoría A estarán diseñados de tal forma que cuando se sometan a ensayo con arreglo a los requisitos del punto 5.2.2.7, ensayo de despliegue estático, el airbag pueda apartarse con la mano tras su despliegue total.

5.1.5. *Toxicidad y quemaduras*

Deberá presentarse un certificado que garantice que la naturaleza, concentración y temperatura de los gases y partículas sólidas liberados en el momento del despliegue de un airbag no pueden causar lesiones graves a los ocupantes del vehículo. Las autoridades responsables de la concesión de la homologación se reservarán el derecho de verificar la exactitud de esta declaración.

5.2. **Requisitos para la homologación de un módulo de airbag para sistemas de airbag de recambio**

5.2.1. Todos los módulos de airbag deberán cumplir los requisitos de la norma internacional ISO 12097-2 «VEHÍCULOS DE CARRETERA. COMPONENTES DE LOS AIRBAG. PARTE 2: Ensayos de los módulos de airbag», versión 1996-08-00, a fin de garantizar su seguridad de funcionamiento.

Los módulos de airbag diseñados para asientos delanteros equipados con sistemas de airbag laterales deberán cumplir, en la medida de lo posible, los requisitos de la citada norma ISO (por ejemplo, en relación con los ensayos conforme al punto 5.2.2).

El fabricante del módulo deberá declarar que los ensayos anteriormente mencionados se llevaron a cabo con resultados positivos. En caso de duda, la autoridad responsable de conceder la homologación se reservará el derecho de verificar la exactitud de esta declaración.

5.2.2. En lugar de lo dispuesto en el punto 5.2.1, podrá efectuarse un programa de ensayos reducido que incluya, como mínimo, los siguientes elementos:

5.2.2.1. Ensayo de caída

5.2.2.2. Ensayo de impacto mecánico

5.2.2.3. Ensayo simultáneo de exposición a la temperatura y a las vibraciones

5.2.2.4. Ensayo cíclico de exposición a la temperatura y a la humedad

5.2.2.5. Ensayo de simulación de exposición a la radiación solar

5.2.2.6. Ensayo de choque térmico

5.2.2.7. Ensayo de despliegue estático

5.3. **Requisitos para la homologación de un volante de recambio equipado con un módulo de airbag de un tipo homologado**

5.3.1. Antes de conceder la homologación de tipo de conformidad con el punto 4.2, la autoridad competente verificará la existencia de disposiciones satisfactorias para la realización de:

5.3.1.1. un ensayo térmico del volante de recambio (todas las partes excepto el módulo de airbag), tal y como se describe en el punto 6.2.1.1, para garantizar la cohesión de todos los materiales;

5.3.1.2. un ensayo de flexión, tal y como se describe en el punto 6.2.1.2, para garantizar una deformación mínima del aro del volante;

5.3.1.3. un ensayo de torsión, tal y como se describe en el punto 6.2.1.3, para garantizar una rigidez suficiente cuando el volante de recambio soporta una fuerza aplicada tangencialmente al aro;

5.3.1.4. un ensayo de resistencia a la fatiga, tal y como se describe en el punto 6.2.1.4, para garantizar una vida útil suficiente.

5.3.2. En lo que respecta al volante de recambio, deberá garantizarse que el diámetro efectivo no sea sustancialmente menor que el diámetro efectivo del volante instalado por el fabricante del vehículo. Este requisito se considerará cumplido si el diámetro efectivo del volante de recambio no es inferior a 0,9 veces el diámetro efectivo del volante utilizado por el fabricante.

- 5.3.3. El tamaño y el ajuste del volante de recambio a la columna de dirección deberán ser conformes a las dimensiones y tolerancias especificadas por el fabricante del vehículo. En caso contrario, el fabricante del volante de recambio deberá demostrar al servicio técnico la eficacia de cualquier otro método de fijación escogido.
- 5.3.4. El volante de recambio deberá permitir al conductor ver directamente todos los instrumentos y testigos importantes, tales como:
- a) el velocímetro
 - b) y los pilotos de:
 - las luces indicadoras de dirección,
 - las luces de cruce,
 - la luz antiniebla trasera,
 - la señal de emergencia,
 - el sistema automático antibloqueo de frenos,
 - fallos en el sistema de frenado,
 - el indicador de funcionamiento del airbag.

Los ensayos se realizarán de acuerdo con los requisitos establecidos en el punto 6.2.2.

- 5.3.5. Los volantes de recambio equipados con módulos de airbag de un tipo homologado deberán estar diseñados de tal forma que, cuando se instalen en un vehículo, este cumpla los requisitos de los puntos 5.2.1.1, 5.2.1.2, 5.2.1.3, 5.2.1.4 y 5.2.1.5 del Reglamento n° 94, serie 01 de enmiendas.

En caso de duda, al verificar la conformidad de un volante de recambio equipado con un módulo de airbag de un tipo homologado con los requisitos del presente Reglamento, deberán tenerse en cuenta todos los datos o resultados de ensayos que proporcione el solicitante de la homologación, que podrán tomarse en consideración al validar el ensayo de homologación efectuado por el servicio técnico.

5.4. Requisitos para la homologación de un sistema de airbag de recambio distinto del instalado en el volante

- 5.4.1. Los sistemas de airbag de recambio deberán ir equipados con un módulo de airbag homologado, o bien deberá demostrarse, a satisfacción del servicio técnico responsable del ensayo, que el sistema utilizado cumple los requisitos prescritos en los puntos 5.1 y 5.2.
- 5.4.2. Los sistemas de airbag de recambio distintos de los instalados en los volantes estarán conformados de tal manera que, al instalarse en un vehículo, este cumpla, tratándose de un sistema de airbag de la:
- 5.4.2.1. categoría B, los requisitos de los puntos 5.2.1.1, 5.2.1.2, 5.2.1.3, 5.2.1.4 y 5.2.1.5 del Reglamento n° 94, serie 01 de enmiendas;
 - 5.4.2.2. categoría C, los requisitos de los puntos 5.2.1.1, 5.2.1.2, 5.2.1.3, 5.2.1.4 y 5.2.1.5 del Reglamento n° 94, serie 01 de enmiendas; además, se utilizarán maniqués equipados con instrumentos para verificar el funcionamiento del sistema de airbag;
 - 5.4.2.3. categoría D, los requisitos de los puntos 5.2.1.1, 5.2.1.2, 5.2.1.3, 5.2.1.4 y 5.2.1.5 del Reglamento n° 95, serie 01 de enmiendas; en este caso se utilizará para el ensayo el maniqué de colisión lateral.

6. ENSAYOS

6.1. Ensayos de un módulo de airbag para un sistema de airbag de recambio

Los ensayos deberán efectuarse de conformidad con la norma ISO 12097, parte 2, versión 1996-08-00.

6.2. Ensayos de un volante de recambio equipado con un módulo de airbag de un tipo homologado**6.2.1. Ensayos de resistencia:****6.2.1.1. Ensayo térmico**

El volante de recambio (excepto el módulo de airbag) será expuesto al siguiente ciclo de temperaturas sin interrupción:

- 16 horas a $- 15\text{ °C} \pm 2\text{ °C}$
- 30 minutos a $+ 22\text{ °C} \pm 2\text{ °C}$
- 3 horas a $+ 80\text{ °C} \pm 2\text{ °C}$
- 30 minutos a $- 22\text{ °C} \pm 2\text{ °C}$

Este ensayo no deberá producir ninguna deformación permanente superior a las tolerancias de fabricación, ni ninguna fisura o fractura.

6.2.1.2. Ensayo de flexión

El volante de recambio será expuesto a una temperatura de, al menos, $- 15\text{ °C} \pm 2\text{ °C}$ durante 16 horas. Se montará seguidamente con su encaje sobre un eje rígido, y el aro del volante se someterá a una fuerza estática de $70\text{ daN} \pm 0,5\text{ daN}$ perpendicular al plano del aro. La fuerza de ensayo deberá aplicarse sobre el aro y entre los dos radios del volante que describan el ángulo más abierto.

Este ensayo no deberá producir en el aro del volante de recambio ninguna deformación permanente superior al 8 % del diámetro del volante. No deberá haber señales de fisuras o fracturas que afecten a la seguridad funcional del volante.

6.2.1.3. Ensayo de torsión

El volante de recambio se montará con su encaje sobre un eje rígido y se someterá a una fuerza de ensayo estática de $70\text{ daN} \pm 0,5\text{ daN}$ aplicada tangencialmente al aro del volante. La deformación permanente resultante de este ensayo no podrá ser superior a un grado en la dirección de rotación. El ensayo no deberá dejar ninguna señal de fisura o fractura que pudiera afectar a la seguridad funcional del volante. El aro del volante se someterá seguidamente a una fuerza tangencial correspondiente a un par de $22\text{ daNm} \pm 0,5\text{ daNm}$. La seguridad funcional del volante no deberá verse afectada, aunque la deformación permanente sea superior a un grado en la dirección de rotación.

6.2.1.4. Ensayo de resistencia a la fatiga

El volante de recambio se montará con su aro en un dispositivo de ensayo (la figura del anexo 7 muestra un ejemplo de dispositivo de ensayo de resistencia a la fatiga) y se someterá a ciclos de carga de resistencia aproximadamente sinusoidales con un par de $14\text{ daNm} \pm 0,5\text{ daNm}$ a una frecuencia de $1,5\text{ Hz} \pm 0,25\text{ Hz}$.

El volante de recambio deberá resistir al menos 1×10^5 ciclos de carga sin mostrar ninguna señal de fisura o fractura que pudiera afectar a su seguridad funcional.

6.2.2. Ensayos relativos a los requisitos de instalación y visibilidad del salpicadero para el conductor**6.2.2.1. La visión del conductor sobre:**

- a) el velocímetro,
- b) los pilotos de:
 - las luces indicadoras de dirección,
 - las luces de cruce,
 - la luz antiniebla trasera,
 - la señal de emergencia,

- el sistema automático antibloqueo de frenos,
- fallos en el sistema de frenado,
- el indicador de funcionamiento del airbag

deberá estar garantizada. La visibilidad se evaluará comparando fotografías del salpicadero del vehículo sometido a ensayo y equipado con un volante de recambio. Los puntos H se medirán después de alinear el vehículo en el dispositivo de medición tridimensional.

La relación entre el vehículo y el sistema de coordenadas se establecerá a través de los puntos de referencia del cuerpo.

Si no se conocen las coordenadas del punto R, el punto H se determinará utilizando un maniquí del percentil quincuagésimo. El asiento del conductor se regulará del siguiente modo:

- a) asiento en la posición más atrasada posible del dispositivo de regulación longitudinal;
- b) respaldo inclinado a un ángulo de 25° de la espalda del maniquí;
- c) otros dispositivos de regulación en posición central.

Para simular una visión binocular se empleará una cámara de 35 mm con una inclinación de 15° sobre el plano horizontal, y se tomarán fotos a partir de cada punto ocular.

Posición de los puntos oculares en relación con los puntos R o H en el sistema de coordenadas, de conformidad con la norma ISO 4130 (dimensiones en mm):

x	y	z	x	y	z
0	- 32,5	+ 635,0	0	+ 32,5	+ 635,0

Para la cámara fotográfica, los puntos oculares se determinan a 35 mm delante del plano de representación (normalmente el plano de la película) y sobre el eje central del sistema óptico.

6.2.2.2. Manejo de los mandos

Se comprobará si se mantienen las distancias mínima y máxima indicadas a continuación entre los mandos, por ejemplo, de las luces indicadoras de dirección y la ráfaga de luces largas, y el aro del volante. De esta forma se comprobará que los mandos funcionan correctamente y que el volante de recambio puede manejarse satisfactoriamente:

- a) la medida «a», con un valor mínimo de 30 mm, se refiere al mando más próximo al volante de recambio; expresa la distancia mínima entre el mando y el plano posterior del aro del volante, que está de cara al salpicadero;
- b) la dimensión «b», con un valor máximo de 130 mm, indica la distancia entre el centro del mando de las luces indicadoras de dirección y el plano anterior del aro del volante, que está de cara al conductor.

6.2.2.3. Ensayo de instalación

Deberán examinarse las condiciones de instalación, el diámetro del volante de recambio comparado con la versión original del fabricante del vehículo, el reposicionamiento del mando de las luces indicadoras de dirección, el funcionamiento del claxon y el funcionamiento del piloto del airbag, así como el funcionamiento de los sensores del asiento del conductor o del asiento o los asientos del pasajero o los pasajeros que indican al dispositivo controlador del airbag la situación de despliegue de este, si existieran.

6.2.2.4. Ensayo de los adaptadores

Las dimensiones de montaje (por ejemplo, los dientes de la columna de dirección) se compararán con las dimensiones indicadas por el fabricante mediante un proyector de perfil.

La resistencia de los adaptadores de recambio se comprobará apretando la rosca o el tornillo de fijación al doble del par de apriete especificado por el fabricante del vehículo, hasta un máximo de 85 Nm.

Se verificará, mediante los exámenes adecuados, que los adaptadores para tipos de vehículo con sistemas antirrobo integrados en el volante son conformes, en cuanto a resistencia, dimensiones, materiales y funcionamiento, a las correspondientes características del volante producido por el fabricante del vehículo. En su defecto, se efectuarán ensayos del sistema antirrobo de conformidad con el Reglamento n° 18 para demostrar que el sistema de volante de recambio cumple dicho Reglamento.

- 6.2.3. Ensayos de colisión frontal con vehículos para volantes de recambio equipados con un módulo de airbag de un tipo homologado.

Los volantes de recambio equipados con módulos de airbag de un tipo homologado deberán estar diseñados de tal forma que, cuando se instalen en un vehículo, éste cumpla los requisitos de los puntos 5.2.1.1, 5.2.1.2, 5.2.1.3, 5.2.1.4 y 5.2.1.5 del Reglamento n° 94, serie 01 de enmiendas.

En caso de duda, al verificar la conformidad de un volante de recambio equipado con un módulo de airbag de un tipo homologado con los requisitos del presente Reglamento, deberán tenerse en cuenta todos los datos o resultados de ensayos que proporcione el solicitante de la homologación, que podrán tomarse en consideración al validar el ensayo de homologación efectuado por el servicio técnico.

6.3. Ensayos de un sistema de airbag de recambio distinto del instalado en el volante

- 6.3.1. *Ensayos de un módulo de airbag para un sistema de airbag de recambio*

El sistema de airbag de recambio deberá ir equipado con un módulo de airbag homologado, o bien el fabricante del sistema de airbag de recambio deberá demostrar, a satisfacción del servicio técnico responsable del ensayo, que el sistema cumple los requisitos prescritos en los puntos 5.1 y 5.2.

- 6.3.2. Los sistemas de airbag de recambio distintos de los instalados en los volantes estarán conformados de tal manera que, al instalarse en un vehículo, este cumpla:

- 6.3.2.1. tratándose de un sistema de airbag de la categoría B, los requisitos de los puntos 5.2.1.1, 5.2.1.2, 5.2.1.3, 5.2.1.4 y 5.2.1.5 del Reglamento n° 94, serie 01 de enmiendas;

- 6.3.2.2. tratándose de un sistema de airbag de la categoría C, los requisitos de los puntos 5.2.1.1, 5.2.1.2, 5.2.1.3, 5.2.1.4 y 5.2.1.5 del Reglamento n° 94, serie 01 de enmiendas; además, se utilizarán maniqués equipados con instrumentos para verificar el funcionamiento del sistema de airbag;

- 6.3.2.3. tratándose de un sistema de airbag de la categoría D, los requisitos de los puntos 5.2.1.1, 5.2.1.2, 5.2.1.3, 5.2.1.4 y 5.2.1.5 del Reglamento n° 95, serie 01 de enmiendas; en este caso se utilizará para el ensayo el maniqué de colisión lateral.

7. INSTRUCCIONES PARA LOS USUARIOS

- 7.1. El fabricante de los sistemas de airbag de recambio deberá incluir en las instrucciones de funcionamiento todas las recomendaciones o precauciones necesarias para el uso, el mantenimiento o la destrucción del sistema o de cualquiera de sus componentes.

- 7.1.1. En particular:

- 7.1.1.1. Si el sistema va provisto de un dispositivo de control destinado a informar al usuario sobre su estado de funcionamiento, deberá indicarse claramente el significado de todos los mensajes emitidos por el sistema, del tipo que sean. Deberán también indicarse las medidas que deben tomarse en caso de aviso de fallo de funcionamiento, junto con una descripción de los riesgos que entraña el uso del vehículo en esas condiciones.

- 7.1.1.2. Se indicará si los trabajos de mantenimiento o reparación deben ser efectuados exclusivamente por personal especializado y si el desmontaje del sistema entraña algún riesgo.

- 7.1.1.3. Se explicará el procedimiento a seguir en caso de despliegue del airbag. En particular, se informará sobre las precauciones que deben tomarse en relación con los productos generados por el despliegue, ya sean éstos gases, líquidos o sólidos. Del mismo modo, si los componentes del sistema presentan algún peligro como consecuencia del despliegue del airbag, como, por ejemplo, rugosidades peligrosas o aristas vivas, alta temperatura, corrosión, etc., deberán describirse estos peligros y la manera de evitarlos.
- 7.1.1.4. Si la eliminación de los sistemas de airbag de recambio puede entrañar un peligro, ya sea directamente para las personas o para el medio ambiente, se indicará un procedimiento apropiado para evitarlo, que podrá consistir en un método de despliegue deliberado del airbag si, estando este desplegado, no entraña ningún peligro, o bien en la obligación de devolver el sistema o parte del mismo al constructor o al fabricante, o en cualquier otra medida adecuada.
- 7.2 El sistema de airbag de recambio deberá llevar etiquetas e información sobre el uso de sistemas de retención infantiles, de conformidad con el Reglamento nº 94.

Los sistemas de airbag con módulos de airbag de las categorías A, B, C o D deberán llevar la inscripción «AIRBAG» en el interior de la circunferencia del volante de recambio o sobre la cubierta del módulo de airbag, colocada de forma duradera y fácilmente visible.

Además, en caso de un sistema de airbag para la protección frontal de los pasajeros en cualquier asiento, se colocará de forma permanente sobre la superficie visible de la cubierta del módulo de airbag la etiqueta siguiente (la información indicada es la mínima que debe ofrecerse).

La etiqueta estará redactada en la lengua o las lenguas del país en que se venda el dispositivo.

Dimensiones mínimas de la etiqueta: 60 × 120 mm.



8. CONFORMIDAD DE LA PRODUCCIÓN

La conformidad de los procedimientos de producción se establecerá conforme a lo establecido en el apéndice 2 del Acuerdo (E/ECE/324-E/ECE/TRANS/505/Rev.2) y a los siguientes requisitos:

8.1. La autoridad que haya concedido la homologación de tipo podrá verificar en cualquier momento los métodos de control de la conformidad aplicados en cada instalación de producción. La frecuencia normal de las verificaciones será bianual. Si se registran resultados negativos durante alguna de estas verificaciones, podrá aumentarse su frecuencia.

8.2. **Conformidad de la producción de un módulo de airbag para un sistema de airbag de recambio**

Los módulos de airbag homologados con arreglo al presente Reglamento deberán estar fabricados de modo que sean conformes al tipo homologado, es decir, cumpliendo los requisitos expuestos en los puntos 5.1 y 5.2.

8.3. **Conformidad de la producción de un volante de recambio equipado con un módulo de airbag de un tipo homologado**

Los volantes de recambio equipados con un módulo de airbag de un tipo homologado y homologados con arreglo al presente Reglamento estarán fabricados de modo que sean conformes al tipo homologado, es decir, cumpliendo los requisitos expuestos en los puntos 5.1 y 5.3.

8.4. **Conformidad de la producción de un sistema de airbag de recambio distinto del instalado en el volante**

Los sistemas de airbag de recambio distintos de los instalados en los volantes y homologados con arreglo al presente Reglamento estarán fabricados de modo que sean conformes al tipo homologado, es decir, cumpliendo los requisitos expuestos en los puntos 5.1 y 5.4.

9. SANCIONES POR LA DISCONFORMIDAD DE LA PRODUCCIÓN

La homologación concedida con arreglo al presente Reglamento a un tipo de módulo de airbag para un sistema de airbag de recambio, a un tipo de volante de recambio equipado con un airbag de un tipo homologado o a un tipo de sistema de airbag de recambio distinto del instalado en el volante podrá ser retirada si no se cumplen los requisitos establecidos en el punto 8.

10. MODIFICACIONES DE UN TIPO DE MÓDULO DE AIRBAG PARA UN SISTEMA DE AIRBAG DE RECAMBIO, A UN TIPO DE VOLANTE DE RECAMBIO CON UN MÓDULO DE AIRBAG DE UN TIPO HOMOLOGADO O A UN TIPO DE SISTEMA DE AIRBAG DE RECAMBIO DISTINTO DEL INSTALADO EN EL VOLANTE

10.1. Cualquier modificación de un tipo de los sistemas mencionados anteriormente deberá notificarse al servicio administrativo que haya concedido la homologación del tipo. A continuación, el servicio podrá:

10.1.1. o bien decidir que es improbable que las modificaciones efectuadas tengan un efecto adverso apreciable y que, en cualquier caso, el módulo, el sistema o el volante de recambio sigan cumpliendo los requisitos;

10.1.2. o bien exigir otra acta de los ensayos efectuados al servicio técnico encargado de realizarlos.

10.2. La confirmación o la denegación de la homologación, con indicación de las modificaciones, se comunicará a las demás Partes del Acuerdo que apliquen el presente Reglamento mediante el procedimiento especificado en los puntos 4.1 a 4.3.

10.3. La autoridad competente que haya concedido la extensión de la homologación asignará un número de serie a esa extensión e informará de ello a las demás Partes del Acuerdo de 1958 que aplican el presente Reglamento mediante un formulario de comunicación conforme a los modelos de los anexos 1, 2 y 3 del presente Reglamento.

11. CESE DEFINITIVO DE LA PRODUCCIÓN

Si el titular de la homologación cesa completamente la fabricación de un tipo de módulo de airbag para un sistema de airbag de recambio, o de un tipo de volante de recambio equipado con un airbag de un tipo homologado, o de un tipo de sistema de airbag de recambio distinto del instalado en el volante con arreglo al presente Reglamento, informará de ello a la autoridad que haya concedido la homologación, la cual, una vez recibida la comunicación pertinente, informará de ella a las demás Partes del Acuerdo de 1958 que apliquen el presente Reglamento mediante un formulario de comunicación conforme a los modelos de los anexos 1, 2 y 3 del presente Reglamento.

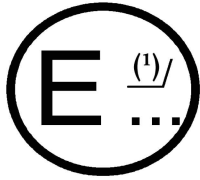
12. NOMBRES Y DIRECCIONES DE LOS SERVICIOS TÉCNICOS RESPONSABLES DE LOS ENSAYOS DE HOMOLOGACIÓN Y DE LOS SERVICIOS ADMINISTRATIVOS CORRESPONDIENTES

Las Partes del Acuerdo de 1958 que apliquen el presente Reglamento comunicarán a la Secretaría de las Naciones Unidas los nombres y las direcciones de los servicios técnicos responsables de la realización de los ensayos de homologación y de los servicios administrativos correspondientes que concedan la homologación y a los que deberán enviarse los certificados de homologación, o de extensión, denegación o retirada de la misma, expedidos en otros países.

ANEXO 1

COMUNICACIÓN

[formato máximo: A4 (210 × 297 mm)]



emitida por: Nombre de la administración:
.....
.....
.....

- relativa a: (2) LA CONCESIÓN DE LA HOMOLOGACIÓN
LA EXTENSIÓN DE LA HOMOLOGACIÓN
LA DENEGACIÓN DE LA HOMOLOGACIÓN
LA RETIRADA DE LA HOMOLOGACIÓN
EL CESE DEFINITIVO DE LA PRODUCCIÓN

de un tipo de módulo de airbag para un sistema de airbag de recambio con arreglo al Reglamento nº 114.

Nº de homologación: Nº de extensión:

- 1. Módulo de airbag de recambio de las categorías A, B, C, D:
2. Denominación comercial o marca:
3. Descripción del tipo de módulo de airbag para un sistema de airbag de recambio facilitada por el fabricante:
.....
4. Nombre del fabricante:
5. Si procede, nombre y dirección del representante del fabricante:
6. Módulo de airbag para un sistema de airbag de recambio presentado para homologación con fecha:
7. Servicio técnico encargado de realizar los ensayos de homologación:
8. Fecha del acta de ensayo emitida por dicho servicio:
9. Número del acta de ensayo emitida por dicho servicio:
10. Homologación concedida/denegada/extendida/retirada para uso general/para uso en un vehículo específico o en tipos específicos de vehículos (2)
11. Ubicación de la marca de homologación:
12. Lugar:
13. Fecha:
14. Firma:
15. Se adjunta a la presente comunicación la lista de documentos que constituyen el expediente de homologación depositado en el servicio administrativo que ha concedido la homologación, y que pueden obtenerse previa solicitud.

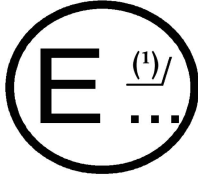
(1) Número de identificación del país que ha concedido/extendido/denegado/retirado la homologación (véanse las disposiciones de homologación del Reglamento).

(2) Táchese lo que no proceda.

ANEXO 2

COMUNICACIÓN

[formato máximo: A4 (210 × 297 mm)]



emitida por: Administración:
.....
.....
.....

- relativa a: (2) LA CONCESIÓN DE LA HOMOLOGACIÓN
LA EXTENSIÓN DE LA HOMOLOGACIÓN
LA DENEGACIÓN DE LA HOMOLOGACIÓN
LA RETIRADA DE LA HOMOLOGACIÓN
EL CESE DEFINITIVO DE LA PRODUCCIÓN

de un tipo de volante de recambio equipado con un módulo de airbag de un tipo homologado con arreglo al Reglamento nº 114.

Nº de homologación: Nº de extensión:

- 1. Denominación comercial o marca del volante de recambio:
2. Nombre y dirección del fabricante:
3. Si procede, nombre y dirección del representante del fabricante:
4. Denominación comercial y marca del tipo del módulo de airbag y nº de homologación:
5. Extensión de la homologación del tipo de volante de recambio:
6. Lista de vehículos en los que puede instalarse el volante de recambio (nombre del fabricante del vehículo/denominación comercial/código del vehículo/tipo de volante de recambio/tipo y número de adaptador):
7. Servicio técnico encargado de realizar los ensayos de homologación:
8. Fecha del acta de ensayo emitida por dicho servicio:
9. Número del acta de ensayo emitida por dicho servicio:
10. Homologación concedida/denegada/extendida/retirada para uso general/para uso en un vehículo específico o en tipos específicos de vehículos (2):
11. Si procede, motivo de la extensión de la homologación:
12. Ubicación de la marca de homologación:
13. Lugar:
14. Fecha:
15. Firma:
16. Se adjunta a la presente comunicación la lista de documentos que constituyen el expediente de homologación depositado en el servicio administrativo que ha concedido la homologación, y que pueden obtenerse previa solicitud.

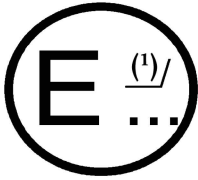
(1) Número de identificación del país que ha concedido/extendido/denegado/retirado la homologación (véanse las disposiciones de homologación del Reglamento).

(2) Táchese lo que no proceda.

ANEXO 3

COMUNICACIÓN

[formato máximo: A4 (210 × 297 mm)]



emitida por: Nombre de la administración:
.....
.....
.....

relativa a: (2) LA CONCESIÓN DE LA HOMOLOGACIÓN
LA EXTENSIÓN DE LA HOMOLOGACIÓN
LA DENEGACIÓN DE LA HOMOLOGACIÓN
LA RETIRADA DE LA HOMOLOGACIÓN
EL CESE DEFINITIVO DE LA PRODUCCIÓN

de un tipo de sistema de airbag de recambio distinto del instalado en un volante de recambio con arreglo al Reglamento nº 114.

Nº de homologación: Nº de extensión:

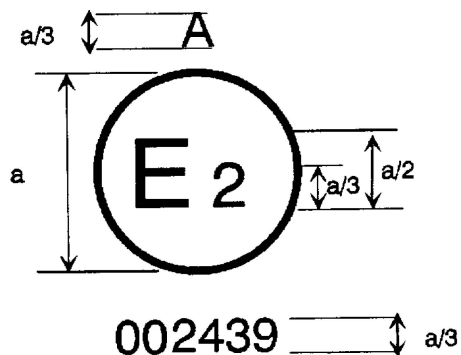
- 1. Denominación comercial o marca del sistema de airbag de recambio:
2. Categoría del sistema de airbag y número de homologación del módulo de airbag:
3. Nombre y dirección del fabricante:
4. Si procede, nombre y dirección del representante del fabricante:
5. Sistema de airbag de recambio y vehículos presentados para homologación con fecha:
6. Extensión de la homologación del tipo de volante de recambio:
7. Lista de vehículos en los que puede instalarse el sistema de airbag de recambio:
8. Servicio técnico encargado de realizar los ensayos de homologación:
9. Fecha del acta de ensayo emitida por dicho servicio:
10. Número del acta de ensayo emitida por dicho servicio:
11. Homologación concedida/denegada/extendida/retirada para uso general/para uso en un vehículo específico o en tipos específicos de vehículos (2)
12. Si procede, motivo de la extensión de la homologación:
13. Ubicación de la marca de homologación:
14. Lugar:
15. Fecha:
16. Firma:
17. Se adjunta a la presente comunicación la lista de documentos que constituyen el expediente de homologación depositado en el servicio administrativo que ha concedido la homologación, y que pueden obtenerse previa solicitud.

(1) Número de identificación del país que ha concedido/extendido/denegado/retirado la homologación (véanse las disposiciones de homologación del Reglamento).

(2) Táchese lo que no proceda.

ANEXO 4

EJEMPLO DE MARCA DE HOMOLOGACIÓN DE UN MODELO DE AIRBAG PARA UN SISTEMA DE AIRBAG DE RECAMBIO DISTINTO DEL INSTALADO EN EL VOLANTE



a = 5 mm mín.

El módulo de airbag provisto de la marca de homologación que figura más arriba es un módulo de airbag de la categoría A homologado en Francia (E2) con el número 002439. Las dos primeras cifras del número de homologación indican que esta fue concedida de conformidad con los requisitos de la versión original del Reglamento.

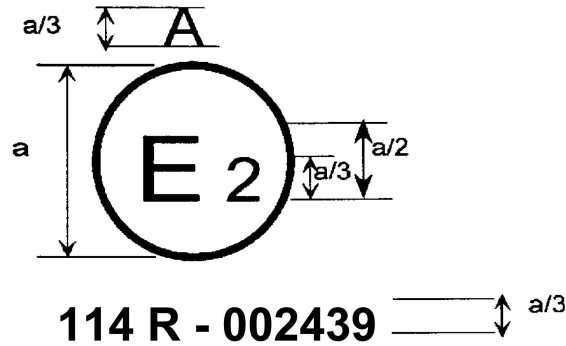
Nota:

El número de homologación y los símbolos adicionales deben colocarse cerca del círculo, ya sea encima, debajo, a la izquierda o a la derecha de la letra «E».

Las cifras del número de homologación deben estar al mismo lado de la letra «E» y orientadas en la misma dirección. Los símbolos adicionales deben estar diametralmente opuestos al número de homologación. Debe evitarse el uso de números romanos como números de homologación, para que no se confundan con otros símbolos.

ANEXO 5

EJEMPLO DE MARCA DE HOMOLOGACIÓN DE UN VOLANTE DE RECAMBIO EQUIPADO CON UN MÓDULO DE AIRBAG DE UN TIPO HOMOLOGADO



$a = 5 \text{ mm mín.}$

El volante de recambio provisto de la marca de homologación que figura más arriba es un volante con un módulo de airbag de la categoría A homologado en Francia (E2) con el número 002439. Las dos primeras cifras del número de homologación indican que esta fue concedida de conformidad con los requisitos de la versión original del Reglamento.

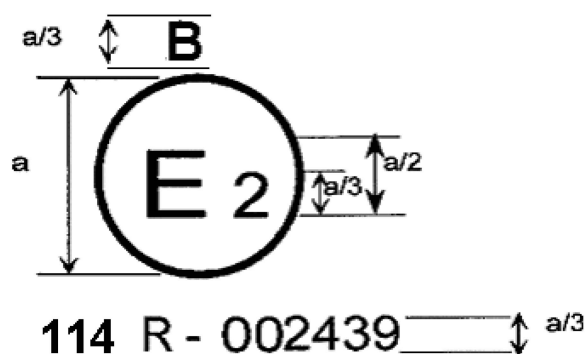
Nota:

El número de homologación y los símbolos adicionales deben colocarse cerca del círculo, ya sea encima, debajo, a la izquierda o a la derecha de la letra «E».

Las cifras del número de homologación deben estar al mismo lado de la letra «E» y orientadas en la misma dirección. Los símbolos adicionales deben estar diametralmente opuestos al número de homologación. Debe evitarse el uso de número romanos como números de homologación, para que no se confundan con otros símbolos.

ANEXO 6

EJEMPLO DE MARCA DE HOMOLOGACIÓN DE UN SISTEMA DE AIRBAG DE RECAMBIO DISTINTO DEL INSTALADO EN EL VOLANTE



$a = 8 \text{ mm mín.}$

El sistema de airbag de recambio provisto de la marca de homologación que figura más arriba es un sistema de airbag de la categoría B homologado en Francia (E2) con el número 002439. Las dos primeras cifras del número de homologación indican que esta fue concedida de conformidad con los requisitos de la versión original del Reglamento.

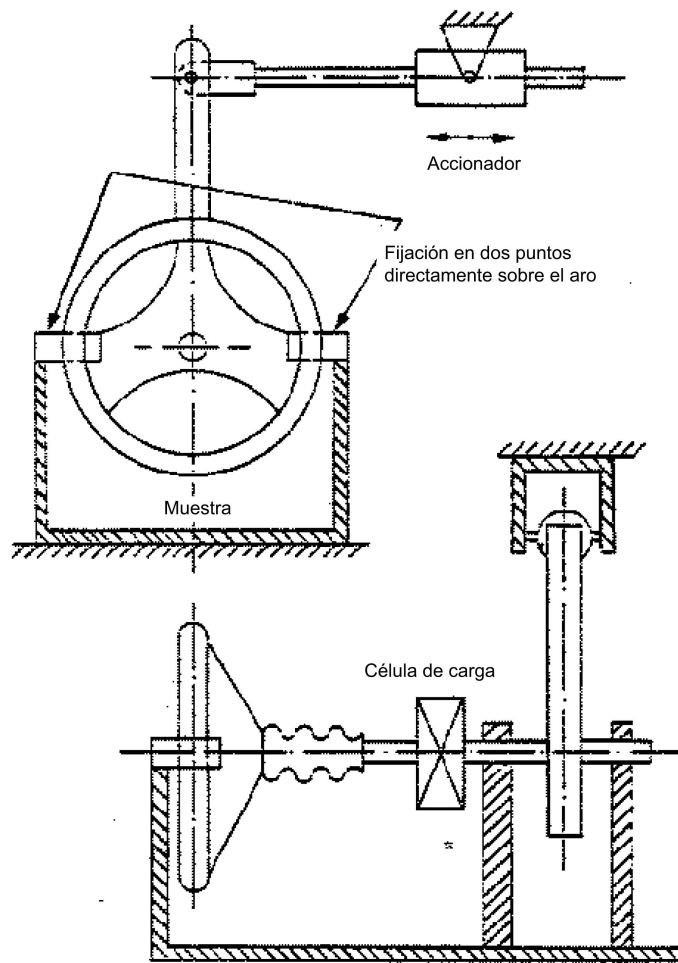
Nota:

El número de homologación y los símbolos adicionales deben colocarse cerca del círculo, ya sea encima, debajo, a la izquierda o a la derecha de la letra «E».

Las cifras del número de homologación deben estar al mismo lado de la letra «E» y orientadas en la misma dirección. Los símbolos adicionales deben estar diametralmente opuestos al número de homologación. Debe evitarse el uso de números romanos como números de homologación, para que no se confundan con otros símbolos.

ANEXO 7

DISPOSITIVO DE ENSAYO DE RESISTENCIA A LA FATIGA



Ejemplo de dispositivo de ensayo de resistencia a la fatiga

ANEXO 8

PROCEDIMIENTO DE DETERMINACIÓN DEL PUNTO «H» Y DEL ÁNGULO REAL DEL TORSO DE LAS PLAZAS DE ASIENTO EN VEHÍCULOS DE MOTOR

1. OBJETO

El procedimiento descrito en el presente anexo sirve para establecer la posición del punto «H» y el ángulo real del torso de una o varias plazas de asiento en un vehículo de motor y para verificar la relación entre los parámetros medidos y las especificaciones de diseño facilitadas por el fabricante del vehículo ⁽¹⁾.

2. DEFINICIONES

A efectos del presente anexo, se entiende:

2.1. Por «parámetro de referencia», una o varias de las siguientes características de una plaza de asiento:

2.1.1. los puntos «H» y «R», así como la relación entre los mismos;

2.1.2. los ángulos real y previsto del torso, así como la relación entre los mismos.

2.2. Por «maniquí tridimensional para el punto H» (maniquí 3-D H), el dispositivo utilizado para determinar el punto «H» y el ángulo real del torso. Este dispositivo se describe en el apéndice 1 del presente anexo.

2.3. Por «punto H», el centro del eje de pivotamiento entre el torso y el muslo del maniquí 3-D H instalado en el asiento de un vehículo tal y como se describe en el punto 4. El punto «H» se sitúa en el centro del eje del dispositivo que está entre los botones de mira del punto «H», uno a cada lado del maniquí 3-D H. El punto «H» corresponde teóricamente al punto «R» (en relación con las tolerancias, véase el punto 3.2.2). Una vez determinado con arreglo al procedimiento descrito en el punto 4, se considera que el punto «H» está fijo en relación con la estructura del cojín del asiento, y que se desplaza con ella al regular el asiento.

2.4. Por «punto R» o «punto de referencia del asiento», un punto definido por el fabricante del vehículo para cada plaza de asiento, establecido con respecto al sistema de referencia tridimensional.

2.5. Por «línea del torso», el eje de simetría de la varilla del maniquí 3D-H, estando dicha varilla totalmente desplazada hacia atrás.

2.6. Por «ángulo real del torso», el ángulo medido entre una línea vertical que pasa por el punto «H» y la línea del torso, utilizando para la medición el cuadrante de ángulo de la espalda del maniquí 3-D H. Corresponde teóricamente al ángulo previsto del torso (en relación con las tolerancias, véase el punto 3.2.2).

2.7. Por «ángulo previsto del torso», el ángulo medido entre una línea vertical que pasa por el punto «R» y la línea del torso, en una posición que corresponde a la posición del respaldo prevista por el fabricante del vehículo.

2.8. Por «plano medio del ocupante» (PMO), el plano mediano del maniquí 3-D H colocado en cada plaza de asiento determinada; está representado por la coordenada del punto «H» sobre el eje «Y». En los asientos individuales, el plano medio del asiento coincide con el plano medio del ocupante. En otros asientos, el plano medio del ocupante viene especificado por el fabricante.

2.9. Por «sistema de referencia tridimensional», el sistema descrito en el apéndice 2 del presente anexo.

2.10. Por «marcas de referencia», los puntos físicos (agujeros, superficies, marcas o entallas) definidos por el fabricante en el cuerpo del vehículo.

2.11. Por «disposición del vehículo para la medición», la posición del vehículo definida por las coordenadas de las marcas de referencia en el sistema de referencia tridimensional.

⁽¹⁾ Cuando no sea posible determinar el punto «H» utilizando el maniquí tridimensional u otros procedimientos en las plazas de asiento distintas a los asientos delanteros, la autoridad competente podrá, si lo cree oportuno, tomar como referencia el punto R indicado por el fabricante.

3. REQUISITOS

3.1. **Presentación de los resultados**

Para toda plaza de asiento cuyos parámetros de referencia sirven para demostrar la conformidad con las disposiciones del presente Reglamento deben presentarse, de acuerdo con lo dispuesto en el apéndice 3 del presente anexo, la totalidad o una selección adecuada de los parámetros siguientes:

- 3.1.1. las coordenadas del punto «R» en relación con el sistema de referencia tridimensional;
- 3.1.2. el ángulo previsto del torso;
- 3.1.3. todas las indicaciones necesarias para la regulación del asiento (si es regulable) en la posición de medición establecida en el punto 4.3.

3.2. **Relación entre los resultados de las mediciones y las especificaciones de diseño**

- 3.2.1. Las coordenadas del punto «H» y el valor del ángulo real del torso, obtenidos según el procedimiento establecido en el punto 4, se compararán, respectivamente, con las coordenadas del punto «R» y con el valor del ángulo previsto del torso indicados por el fabricante del vehículo.
- 3.2.2. Las posiciones relativas de los puntos «R» y «H» y la relación entre el ángulo previsto y el ángulo real del torso se considerarán satisfactorias para la plaza de asiento en cuestión si el punto «H», tal como está definido por sus coordenadas, se encuentra dentro de un cuadrado de 50 mm de lado cuyos lados son horizontales y verticales y cuyas diagonales se cortan en el punto «R», y si el ángulo real del torso no difiere en más de 5° del ángulo previsto del torso.
- 3.2.3. Si se cumplen estas condiciones, el punto «R» y el ángulo previsto del torso se utilizarán para demostrar la conformidad con las disposiciones del presente Reglamento.
- 3.2.4. Si el punto «H» o el ángulo real del torso no satisfacen los requisitos del punto 3.2.2, deberán ser determinados otras dos veces (en total, tres veces). Si los resultados obtenidos en dos de estas tres determinaciones satisfacen los requisitos, se aplicarán las condiciones del punto 3.2.3.
- 3.2.5. Si los resultados de, como mínimo, dos de las tres operaciones descritas en el punto 3.2.4 no satisfacen los requisitos del punto 3.2.2, o si no se puede efectuar la verificación porque el fabricante no ha suministrado datos sobre la posición del punto «R» o el ángulo previsto del torso, cada vez que se haga referencia al punto «R» o al ángulo previsto del torso en el presente Reglamento se utilizará como referencia el baricentro de los tres puntos medidos o la media de los tres ángulos medidos.

4. PROCEDIMIENTO PARA DETERMINAR EL PUNTO «H» Y EL ÁNGULO REAL DEL TORSO

- 4.1. El vehículo deberá ser preacondicionado a una temperatura de $20\text{ °C} \pm 10\text{ °C}$, a elección del fabricante, con el fin de que el material del asiento alcance la temperatura ambiente. Si el asiento que debe comprobarse no ha sido utilizado nunca, deberá sentarse en él dos veces durante un minuto una persona de 70 a 80 kg, o un dispositivo del mismo peso, a fin de flexionar el asiento y el respaldo. A petición del fabricante, todos los conjuntos de asientos deberán permanecer descargados durante al menos 30 minutos antes de instalarse el maniquí 3-D H.
- 4.2. La disposición del vehículo para la medición deberá ser la indicada en el punto 2.11.
- 4.3. Si es regulable, el asiento deberá colocarse, en primer lugar, en la posición normal de conducción o de utilización más retrasada, de acuerdo con las indicaciones del fabricante en función únicamente del margen de ajuste longitudinal, con exclusión de otros desplazamientos del asiento con fines distintos de la conducción o utilización normales. En caso de que el asiento disponga de otros reglajes (vertical, angular, de respaldo, etc.), se efectuarán a continuación para colocar el asiento en la posición especificada por el fabricante. Por otra parte, en el caso de un asiento suspendido, deberá fijarse rígidamente la posición vertical que corresponda a una posición normal de conducción tal y como la defina el fabricante.
- 4.4. La superficie de la plaza de asiento que vaya a ser ocupada por el maniquí 3-D H deberá cubrirse con una muselina de algodón de tamaño suficiente y de una textura apropiada, definida como tela de algodón uniforme de 18,9 hilos/cm² con una masa de 0,228 kg/m², o como tela de punto o no tejida con características equivalentes. Si el ensayo no se efectúa dentro del vehículo, la base sobre la que se sitúe el asiento deberá tener las mismas características esenciales ⁽¹⁾ que las del piso del vehículo al que se destine el asiento.

⁽¹⁾ Ángulo de inclinación, diferencia de altura con montaje sobre pedestal, textura superficial, etc.

- 4.5. Situar el conjunto de asiento y espalda del maniquí 3-D H de forma que el plano medio del ocupante (PMO) coincida con el plano medio del maniquí. A petición del fabricante, el maniquí 3-D H puede ser desplazado hacia el interior con respecto al PMO si está colocado en posición tan exterior que el borde del asiento no permite su nivelado.
- 4.6. Acoplar los conjuntos de pies y elementos inferiores de las piernas al asiento del maniquí, bien por separado, bien utilizando el conjunto de barra en T y elementos inferiores de las piernas. La recta que pasa por los botones de mira del punto «H» deberá ser paralela al suelo y perpendicular al plano medio longitudinal del asiento.
- 4.7. Ajustar los pies y las piernas del maniquí 3-D H como sigue:
- 4.7.1. *Plaza de asiento designada: asientos de conductor y de pasajero delantero exterior*
- 4.7.1.1. Los dos conjuntos de piernas y pies deberán moverse hacia adelante de tal manera que los pies adopten posiciones naturales sobre el piso y, si es necesario, entre los pedales. A ser posible, el pie izquierdo y el pie derecho se posicionarán aproximadamente a la misma distancia a izquierda y derecha del plano medio del maniquí 3-D H. El nivel de burbuja que sirve para verificar la orientación transversal del maniquí 3-D H se pone en posición horizontal reajustando, si es preciso, el elemento de asiento o desplazando los conjuntos de piernas y pies hacia atrás. La recta que pasa por los botones de mira del punto «H» deberá quedar perpendicular al plano medio longitudinal del asiento.
- 4.7.1.2. Si la pierna izquierda no puede mantenerse paralela a la derecha, y si el pie izquierdo no puede apoyarse en la estructura, desplazar el pie izquierdo hasta que se apoye en ella. Deberá mantenerse el alineamiento de los botones de mira del punto «H».
- 4.7.2. *Plaza de asiento designada: asientos traseros exteriores*
- Con referencia a los asientos traseros o auxiliares, las piernas se colocan según especifique el fabricante. Si los pies reposan sobre partes del piso que están a niveles diferentes, deberá servir de referencia el primer pie que entre en contacto con el asiento delantero, mientras que el otro pie se situará de tal manera que el nivel de burbuja que da la orientación transversal del asiento del dispositivo indique la horizontal.
- 4.8. Colocar las pesas de los muslos y los elementos inferiores de las piernas y nivelar el maniquí 3-D H.
- 4.9. Inclinar el elemento de espalda hasta el tope delantero y separar el maniquí 3-D H del respaldo del asiento por medio de la barra en T. Volver a colocar el maniquí sobre el asiento por uno de los métodos siguientes:
- 4.9.1. Si el maniquí 3-D H tiene tendencia a deslizarse hacia atrás, aplicar el siguiente procedimiento: deslizarlo hacia atrás hasta que ya no sea necesario ejercer sobre la barra en T una fuerza horizontal hacia delante que impida el movimiento, es decir, hasta que el elemento de asiento toque el respaldo del asiento. Si es necesario, reposicionar el elemento inferior de las piernas.
- 4.9.2. Si el maniquí 3-D H no tiene tendencia a deslizarse hacia atrás, aplicar el siguiente procedimiento: deslizarlo hacia atrás ejerciendo sobre la barra en T una fuerza horizontal hacia atrás hasta que el elemento de asiento toque el respaldo (véase la figura 2 del apéndice 1 del presente anexo).
- 4.10. Aplicar una fuerza de 100 ± 10 N al conjunto de asiento y espalda del maniquí 3-D H en la intersección de los sectores circulares de ángulo de cadera y el alojamiento de la barra en T. La dirección de la fuerza deberá mantenerse a lo largo de una línea que pasa por la intersección mencionada hasta un punto situado inmediatamente por encima del alojamiento de la barra de muslo (véase la figura 2 del apéndice 1 del presente anexo). A continuación, volver a poner con cuidado el elemento de espalda sobre el respaldo del asiento, tomando las precauciones necesarias durante el resto del procedimiento para evitar que el maniquí 3-D H se deslice hacia delante.
- 4.11. Colocar las pesas de las nalgas derecha e izquierda y, a continuación, y de manera alternada, las ocho pesas de torso, manteniendo el maniquí 3-D H nivelado.
- 4.12. Inclinar hacia delante el elemento de espalda para evitar la presión sobre el respaldo del asiento. Balancear el maniquí 3-D H de un lado a otro describiendo un arco de 10° (5° a cada lado del plano medio vertical) durante tres ciclos completos, a fin de suprimir todo rozamiento acumulado entre el maniquí y el asiento.
- Durante el balanceo, puede que la barra en T del maniquí 3-D H tienda a desviarse de los alineamientos verticales y horizontales especificados. Por eso debe retenerse aplicando una fuerza lateral adecuada durante los movimientos de balanceo. Al sujetar la barra en T y balancear el maniquí 3-D H debe velarse por que no se aplique de forma inadvertida ninguna fuerza en dirección vertical, o hacia delante y hacia atrás.
- En esta fase, los pies del maniquí 3-D H no deben retenerse ni sujetarse; si cambian de posición, deben dejarse, por el momento, como estén.

Volver a colocar con cuidado el elemento de espalda sobre el respaldo del asiento, comprobando la posición neutra de los dos niveles de burbuja. Si los pies se han movido durante el balanceo del maniquí 3-D H, deben ser repositionados como sigue:

Levantar de modo alternado cada pie, lo mínimo necesario hasta que ya no se mueva más. Durante esta operación, los pies deben poder rotar y no debe aplicarse ninguna fuerza lateral ni hacia delante. Una vez devuelto cada pie a su posición inferior, el talón debe estar en contacto con la estructura prevista al efecto.

Comprobar la posición neutra del nivel de burbuja lateral; si es preciso, aplicar sobre la parte superior del elemento de espalda una fuerza lateral suficiente para nivelar sobre el asiento el elemento de asiento del maniquí 3-D H.

- 4.13. Sujetando la barra en T para impedir que el maniquí 3-D H se deslice hacia delante sobre el cojín del asiento, proceder del siguiente modo:
- a) volver a colocar el elemento de espalda sobre el respaldo del asiento;
 - b) aplicar varias veces sobre la barra de ángulo de la espalda, y a una altura que corresponda aproximadamente al centro de las pesas del torso, una fuerza horizontal hacia atrás, inferior o igual a 25 N, hasta que el cuadrante de ángulo de la cadera indique que se ha obtenido una posición estable tras dejar de aplicarse la fuerza. Deberá cuidarse de que no se aplique sobre el maniquí 3-D H ninguna fuerza exterior lateral o hacia abajo. Si es necesario un nuevo ajuste de nivel del maniquí 3-D H, bascular hacia adelante el elemento de espalda, volver a nivelar y repetir el procedimiento desde el párrafo 4.12.
- 4.14. Efectuar todas las mediciones:
- 4.14.1. Las coordenadas del punto «H» se miden con respecto al sistema de referencia tridimensional.
 - 4.14.2. El ángulo real del torso se verifica en el cuadrante de ángulo de la espalda del maniquí 3-D H, estando la varilla completamente desplazada hacia atrás.
- 4.15. Si se desea proceder a una nueva instalación del maniquí 3-D H, el conjunto de asiento debe antes permanecer sin carga alguna durante, como mínimo, 30 minutos. El maniquí 3-D H no debe dejarse cargado sobre el conjunto de asiento más que el tiempo necesario para realizar el ensayo.
- 4.16. Si los asientos de una misma fila pueden considerarse similares (asiento corrido, asientos idénticos, etc.), solo se determinará un punto «H» y un ángulo real del torso por fila de asientos, estando el maniquí 3-D H descrito en el apéndice 1 del presente anexo sentado en una plaza de asiento considerada representativa de la fila. Esta plaza deberá ser:
- 4.16.1. para la fila delantera, el asiento del conductor;
 - 4.16.2. para la fila o las filas traseras, un asiento exterior.
-

ANEXO 8

Apéndice 1

DESCRIPCIÓN DEL MANIQUÍ TRIDIMENSIONAL PARA EL PUNTO «H» (*)

(Maniquí 3-D H)

1. Elementos de espalda y asiento

Los elementos de espalda y asiento están contruidos con plástico reforzado y metal; simulan el torso y los muslos de una persona y están articulados mecánicamente en el punto «H». En el punto «H» está articulada una varilla que tiene fijado un cuadrante para medir el ángulo real del torso. Una barra de muslos regulable, fijada al elemento de asiento, determina el eje de simetría de los muslos y sirve como línea de referencia del cuadrante de ángulo de la cadera.

2. Elementos de cuerpo y piernas

Los segmentos inferiores de las piernas se conectan al elemento de asiento por medio de la barra en T que une las rodillas, que a su vez es la extensión lateral de la barra de muslos regulable. Los elementos inferiores de las piernas llevan incorporados sectores circulares para medir el ángulo de las rodillas. Los conjuntos de zapatos y pies están graduados para medir el ángulo de los pies. Dos niveles de burbuja permiten orientar el dispositivo en el espacio. Las pesas del elemento de cuerpo están colocadas en los correspondientes centros de gravedad, con el fin de producir una penetración en el asiento equivalente a la de un hombre de 76 kg. Es necesario comprobar que todas las articulaciones del maniquí 3-D H se mueven libremente y sin rozamiento notable.

(*) Para toda información sobre el maniquí 3-D H, dirigirse a la Society of Automobile Engineers (SAE), 400 Commonwealth Drive, Warrendale, Pennsylvania 15096, Estados Unidos de América.
El maniquí corresponde al descrito en la norma ISO 6549: 1980.

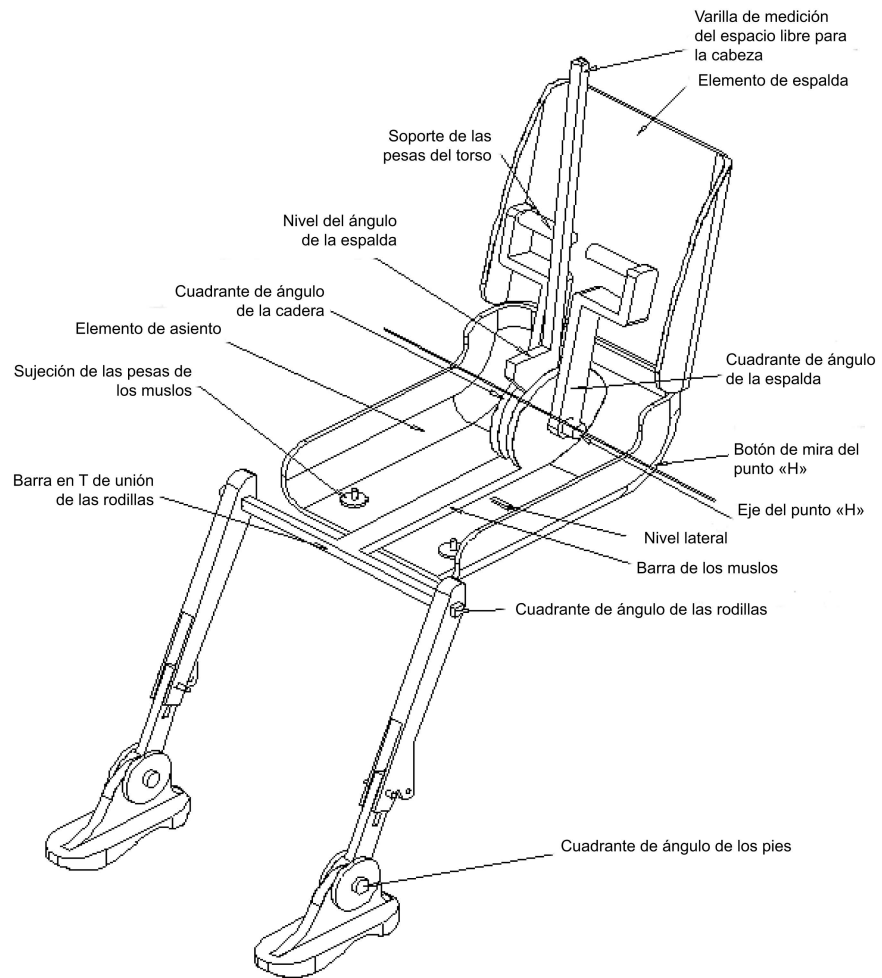


Figura 1: Denominación de los elementos del maniquí 3-D H

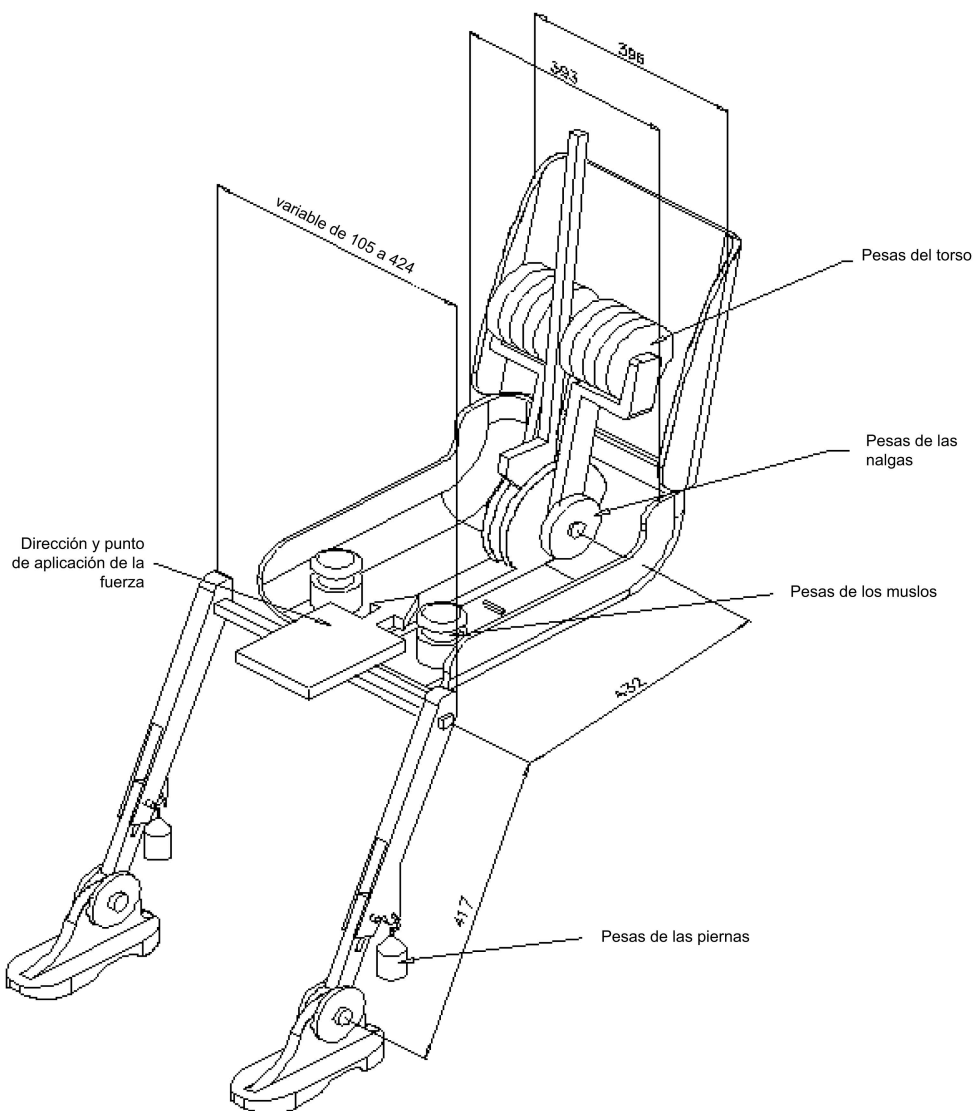


Figura 2: Dimensiones de los elementos del maniquí 3-D H y distribución de las cargas

ANEXO 8

Apéndice 2

SISTEMA DE REFERENCIA TRIDIMENSIONAL

1. El sistema de referencia tridimensional está definido por tres planos ortogonales elegidos por el fabricante del vehículo (véase la figura) (*)
2. La disposición del vehículo para la medición se determina colocando el vehículo sobre la superficie de apoyo de manera que las coordenadas de las marcas de referencia correspondan a los valores indicados por el fabricante.
3. Las coordenadas de los puntos «R» y «H» se determinan con respecto a las marcas de referencia definidas por el fabricante del vehículo.

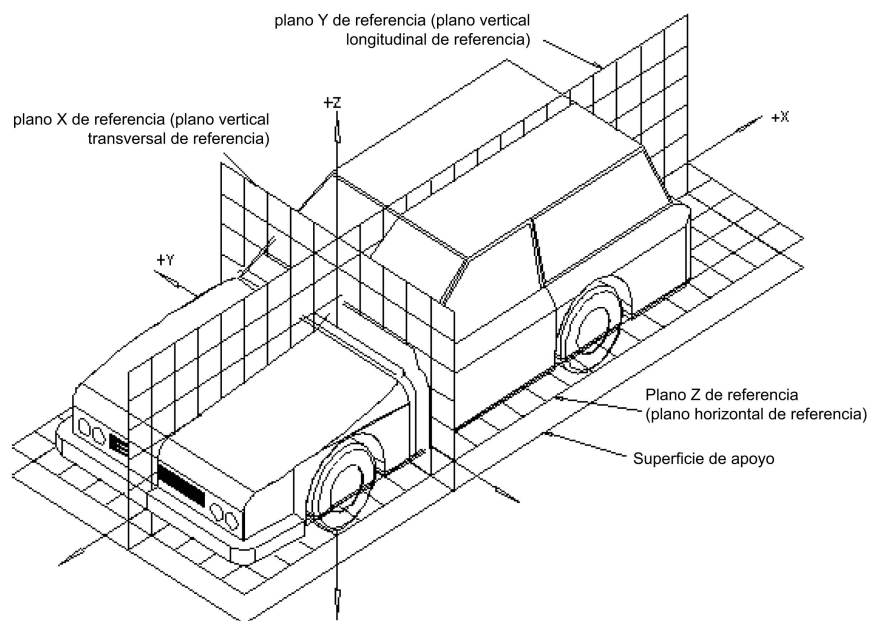


Figura: Sistema de referencia tridimensional [plano de origen de Y (plano vertical longitudinal de referencia); plano de origen de X (plano vertical transversal de referencia); plano de origen de Z (plano horizontal de referencia); superficie de apoyo]

(*) El sistema de referencia corresponde a la norma ISO 4130: 1978.

ANEXO 8

Apéndice 3

PARÁMETROS DE REFERENCIA DE LAS PLAZAS DE ASIENTO**1. Codificación de los parámetros de referencia**

Los parámetros de referencia de cada plaza de asiento se enumeran en una lista. Las plazas de asiento se identifican con un código de dos caracteres. El primero es un número arábigo que designa la fila de asientos, contando desde la parte delantera hacia la parte trasera del vehículo. El segundo es una letra mayúscula que designa la posición de la plaza de asiento en una fila, vista en el sentido de la marcha hacia adelante. Se utilizarán las siguientes letras:

L = izquierda

C = centro

R = derecha

2. Descripción de la disposición del vehículo para la medición:**2.1. Coordenadas de las marcas de referencia:**

X

Y

Z

3. Lista de parámetros de referencia:**3.1. Plaza de asiento:****3.1.1. Coordenadas del punto «R»:**

X

Y

Z

3.1.2. Ángulo de torso previsto:**3.1.3. Especificaciones para el reglaje del asiento (*):**

horizontal:

vertical:

angular:

ángulo del torso:

Nota: Enumerar en esta lista los parámetros de referencia de otras plazas de asiento utilizando la numeración 3.2, 3.3, etc.

(*) Táchese lo que no proceda.