

## Combustibilidad de papeles y pinturas de acabado en viviendas

Resumen de la Beca de Fundación MAPFRE

MARIA JOSE TRUJILLO



Las estadísticas deducidas de intervenciones de los bomberos no revelan, en general, una contribución notable a los incendios de los materiales orgánicos que en los edificios recubren o forman las paredes verticales interiores.

En ciertos casos, sin embargo, la presencia de tales materiales ha contribuido al desarrollo rápido de un fuego potente, fuertemente destructor.

Con la aparición en el siglo xx de materiales orgánicos de síntesis, con aplicaciones muy variadas, se ha precipitado el problema y se ha hecho más agudo. Hoy en día, la necesidad de tener en cuenta la contribución a un fuego accidental de los materiales orgánicos empleados en la construcción no puede ser distinta.

Lo que sí está aún lejos de ser unánime son los protocolos de ensayo y los procedimientos de clasificación utilizados para evaluar y calificar el comportamiento al fuego de estos materiales. No obstante, parece que está en el ánimo general llegar a una unificación de criterios por los estados miembros de la Comunidad Económica Europea.

Los distintos países europeos clasifican los materiales de construcción según su comportamiento, en base a los resultados de someter estos materiales a ensayos a pequeña escala, conocidos con el nombre de ensayos de Reacción al Fuego, en los que se reproducen aisladamente, o en conjuntos parciales, pero nunca en su totalidad, las propiedades físico-químicas que influyen en el desarrollo de los incendios.

En Francia, por ejemplo, se establece la clasificación según la Reacción al Fuego de los revestimientos de distintos elementos constructivos:

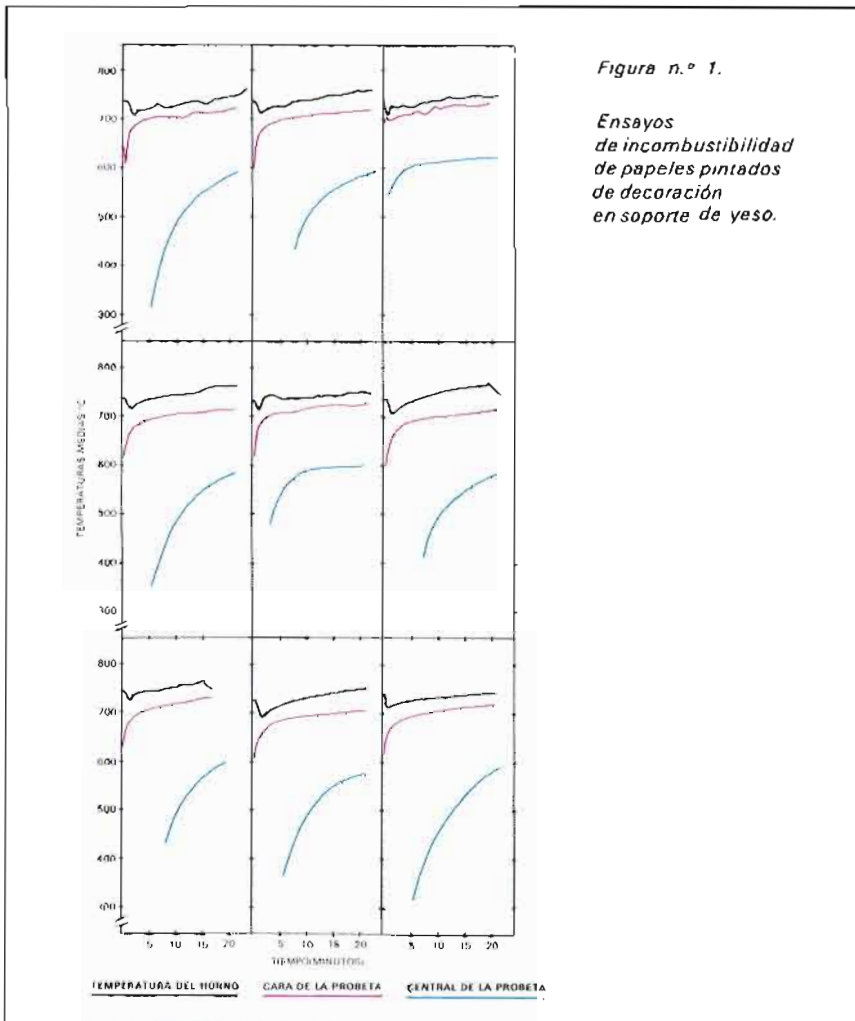


Figura n.º 1.  
Ensayos de incombustibilidad de papeles pintados de decoración en soporte de yeso.

falsos techos y techos (M-1), paredes (M-2) y suelos (M-3). Esta se basa en el criterio de que los peligros de incendio asociados a los materiales aumentan según éstos se encuentren en posición vertical sobre los muros o en posición horizontal bajo el techo.

La norma básica de la Edificación NBE-CPI 82 establece la clasificación que deben cumplir los papeles como recubrimientos en las paredes de viviendas, admitiendo las clases M-O, M-1, M-2 y M-3.

ASEFAPI-ANSPI ha presentado un estudio de la interacción entre soporte y recubrimiento, para el caso de pinturas, estudio aplicable asimismo a papeles.

La Norma DIN 4102, en su clasificación de Materiales Combustibles, clasifica el papel como B-3, fácilmente inflamable, pero sólo como material aislado, sin considerar su uso como recubrimiento de una pared.

Raymond C. Ellis llega a la conclusión de que la decoración del futuro será de materiales «naturales», pues



Soporte. Yeso  
Serie: D7101P

los sintéticos son casi todos altamente inflamables, y las sustancias que retardan la inflamabilidad pueden producir gran cantidad de humo y gases tóxicos.

## MATERIALES

Los materiales ensayados son papeles y pinturas habitualmente empleados en la decoración interior de viviendas, que se han recogido sin haber realizado un muestreo o estudio estadístico previo.

## Tipos de papeles y pinturas

En las tablas núms. 1 y 2 se detallan los tipos de materiales que han sido objeto de este estudio, así como su composición.

## Soporte de muestras

Para realizar adecuadamente los estudios experimentales de los diversos papeles y pinturas, estos se superponen sobre los materiales de soporte en los que normalmente son instalados, o sobre los materiales de soporte impuestos por los procedimientos de ensayo a los que se somete el conjunto.

Los materiales de soporte más comunes son:

- Chapa de acero laminado.
- Chapa de aleación de aluminio.
- Placa de fibrocemento.
- Placa de cartón-yeso.

Madera: tableros macizos, de partículas contrachapadas y de fibra.

Para realizar el estudio experimental de los papeles de decoración, se emplea como material soporte el yeso, puesto que es el material sobre el que, en la práctica, con más frecuencia se instalan. Aunque las características y procedimientos de ensayo pueden obligar al empleo de otro material de soporte. También son materiales de soporte habituales de los papeles de decoración el fibrocemento y la madera, en especial esta última en su forma de tableros de partículas o de fibra.

Los materiales de soporte de pinturas más frecuentes son, el yeso, el fibrocemento y la madera, además de los soportes metálicos.

## ENSAYOS Y RESULTADOS EXPERIMENTALES

El concepto de inflamabilidad se define, de forma general, como la respuesta de un material combustible frente a un foco calorífico, en presencia o no de una fuente de ignición. En estas circunstancias, por regla general, los materiales combustibles se encienden, dando lugar a la aparición de llamas, produciéndose al mismo tiempo una emisión de calor, de humos y de gases.

Para determinar cuál es el grado de inflamabilidad de un material se han desarrollado diferentes métodos de ensayo que tratan de determinar el fenómeno con la mayor aproximación



Tabla n.º 1. Papeles estudiados.

TIPO PAPEL	N.º CLAVE	REF. FABRICANTE	COMPOSICION
DUPLEX	1	D-7101	Está formado por contracolado de un soporte blanco de 70 gr con un dorsal de 90 gr. Por la cara exterior lleva un recubrimiento de mica.
	2	F 7201	
	3	Z-715	
	4	F-5271	La diferencia entre las tres está en el motivo del dibujo de 205 gr/m <sup>2</sup> gofrado.
VINILICOS	5	3-916/04	Impresos por serigrafía y se componen de un soporte de papel 120-125 gr/m <sup>2</sup> y una capa de plasticol* de PVC golificado espumado que en los casos que nos ocupan es de 160, 120 y 130 gr/m <sup>2</sup> respectivamente.
	6	3-900/07	
	7	3-904/00	
	8	E-994	
PLASTIFICADOS	9	Z-708010	

\* El plasticol se compone de resina de PVC en emulsión, plastificantes (unas 60 partes por 100 de resina), cargas inertes, espumantes y demás aditivos. Se imprime por serigrafía y posteriormente se produce una espumación a unos 200° C.

Tabla n.º 2. Pinturas estudiadas.

TIPO PINTURA	N.º CLAVE	REF. FABRICANTE	COMPOSICION Y PROPIEDADES
PLASTICA	151/41	EMBLEMA	Vehículo fijo - copolímeros - acrílicos. Densidad entre 1,490 kg/m <sup>3</sup> y 1,600 kg/m <sup>3</sup> . Rendimiento 8 a 11 m <sup>2</sup> /kg capa. Secado de 20 a 30 minutos.
IGNIFUGA	131/161	LURIFUGE	Fabricado a base de materiales no inflamables. NO TOXICO.
INTUMESCENTE		NA	ASPECTO. Mate decorativo en todos los colores pastel y negro.



Soporte: Yeso  
Pintura: Ignífuga

posible a la realidad, existiendo experiencias que por sí solas tienden a representar situaciones reales en su totalidad, mientras que otras sólo conducen a situaciones parcialmente reales. Cada país, siguiendo estos criterios, ha recogido en sus normativas técnicas los métodos de ensayo que considera más apropiados. En el caso español los procedimientos y características de ensayo se recogen en las Normas UNE.

Para estudiar el grado de combustibilidad e inflamabilidad de los papeles y pinturas de decoración interior de viviendas sobre determinados so-

portes, se siguen los procedimientos de ensayo UNE siguientes:

1. Ensayo de incombustibilidad (UNE 23.102).
2. Ensayo de inflamabilidad por radiación (UNE 23.721).
3. Ensayo del potencial calorífico (UNE 23.103).

Con los datos resultantes de someter a estos ensayos los materiales a estudiar, se evalúa su reacción al fuego.

#### A. PAPELES DE DECORACION

##### 1. Ensayo de incombustibilidad (UNE 23.102)

Para realizar el ensayo de incombustibilidad, los papeles de decoración se superponen sobre un soporte clasificado como M-0, es decir, incombustible, después de someterle individualmente a este mismo ensayo.

Los distintos tipos de papel a estu-

dio se cortan en discos de 45 mm. de diámetro, pegándose en las dos caras planas del cilindro de yeso probeta, utilizando la cola especificada por el fabricante de los papeles en la porción establecida por él. De cada tipo de papel se ensayan cinco probetas, considerando como resultado final la media aritmética de los resultados parciales. Los valores medios obtenidos se incluyen en la tabla núm. 3, mientras que en la figura 1 representan los valores medios de las temperaturas alcanzadas durante los ensayos.

Del análisis de estos datos se deduce que los papeles de decoración ensayados se consideran combustibles en base al criterio de producción de llama establecido en la forma de ensayo, pues en todos los casos la llama se mantiene, de forma continua, durante más de 10 segundos.

##### 2. Ensayo de inflamabilidad por radiación (UNE 23.721)

Los papeles de decoración se someten al ensayo de inflamabilidad después de comprobada su combustibilidad, con el fin de estudiar su grado de inflamabilidad, el cual es función de la naturaleza del soporte, por lo que se estudiará el comportamiento de los distintos papeles en diferentes soportes.

Los materiales empleados como soporte son: fibrocemento, yeso y tablero de partículas de madera aglomeradas.

Los materiales a utilizar como soporte se someten previamente al ensayo de inflamabilidad, obteniéndose los resultados siguientes: fibrocemento M-1, tableros de partículas M-3, yeso M-1, si bien no se comprueba si los materiales clasificados M-1 pueden ser clasificados M-0, excepto, como se vio anteriormente, el yeso que se clasificó M-0.

Los distintos tipos de papeles en estudio se colocan sobre los soportes, adhiriéndolos mediante la cola suministrada por su fabricante en la proporción indicada en las instrucciones de utilización.

Los resultados obtenidos se expresan en las tablas núms. 4, 5 y 6, clasificando las probetas en grupos, en función de los distintos soportes.

##### 3. Ensayo del potencial calorífico (UNE 23.103)

Para determinar la carga de fuego de un recinto es necesario determinar

el potencial calorífico superior de los materiales que lo conforman. Por lo tanto, es importante conocer los potenciales caloríficos de los papeles de revestimiento interior.

El potencial calorífico superior de un material se expresa por:

$$Q_{sup} = \frac{41.868 \times (E + W) (t_1 - t_i + c) - c'}{m} \quad (1)$$

donde

$Q_{sup}$  = Calor de combustión en KJ/Kg.

E = Calor equivalente en agua del aparato en Kg.

W = Masa en Kg. de agua destilada en vaso calorimétrico.

$t_1$  = Temperatura máxima en °C.

$t_i$  = Temperatura inicial en °C.

c y c' = Ctes. de corrección en °C y KJ, respectivamente.

m = Masa de la probeta en Kg.

Los valores de las variables anteriores correspondientes a los papeles considerados se obtienen cuando estos se someten al procedimiento y características de ensayo descrito en la Norma UNE 23.103, figura 2.

Para el cálculo de la carga de fuego que aportan los papeles de revestimiento interior, a la carga de fuego total del recinto en el que se instalan, se ha tomado como base la Norma Básica de la Edificación. Condiciones de Protección contra Incendios. NBE-CPI-82, en particular su anexo referente a la Clasificación de los Establecimientos Industriales y Almaceneramientos, en función de su nivel de riesgo intrínseco. En esta normativa se especifica que la carga de fuego de un recinto dado se calcula según la siguiente expresión:

$$Q_f = \frac{P_i H_i C_i}{A} : Ra \quad (2)$$

En la que  $Q_f$  representa la carga de fuego total de un recinto en  $\text{Meal/m}^2$ ,  $P_i$  es el peso en Kg de cada una de las diferentes materias combustibles presentes en el recinto;  $H_i$  es el potencial calorífico de cada materia del recinto;  $C_i$  es un coeficiente adimensional, que representa la peligrosidad de los productos en función de su temperatura de ignición y cuyos valores son la unidad o inferiores; A es la superficie del recinto en  $\text{m}^2$ ; Ra es el factor representativo del peligro de activación existente en el recinto.

A continuación se calculan las cargas de fuego parciales que aportan

los diferentes papeles de decoración; por ejemplo, un recinto de dimensiones 400 cm X 300 cm X 270 cm, recubierto lateralmente por cada uno de los tipos de papel en estudio.

a) Cálculo de Pi: Se supone el recubrimiento sólo lateral sobre una superficie de 37,8  $\text{m}^2$ .

b) Cálculo de Hi: El potencial



calorífico superior de cada uno de los papeles ensayados es el indicado en la tabla núm. 7.

c) Cálculo de Ci: En el caso de los papeles, se considera Ci igual a la unidad, pues son materiales considerados de baja peligrosidad al ser sólidos con temperaturas de ignición superiores a 200° C.

d) Cálculo de A: En este caso particular, A es la superficie lateral del recinto cubierta con el papel problema. Es decir, si consideramos la existencia en este recinto de una puerta de 1,66  $\text{m}^2$  y una ventana de 1,50  $\text{m}^2$  de superficie, la superficie lateral total empapelada será de 34,64  $\text{m}^2$ .

Soporte: Yeso  
Papel: E994C2

Tabla n.º 3. Ensayo de incombustibilidad. Papeles de decoración en soporte de yeso. Datos medios.

N.º Clave Papel	Producción de llamas o humos	Duración en segundos	Temperatura máxima en el interior probeta	Aumento t.º en la pared del horno	Temperatura máxima en la superficie probeta	% pérdida de peso	Clasificación
1	SI	40	599	19	739	14,25	COMBUSTIBLE
2	SI	30	620	31	745	11,13	COMBUSTIBLE
3	SI	47	638	19	767	9,84	COMBUSTIBLE
4	SI	30	608	31	733	13,26	COMBUSTIBLE
5	SI	32	614	19	745	10,30	COMBUSTIBLE
6	SI	30	626	48	745	13,75	COMBUSTIBLE
7	SI	45	620	34	757	13,52	COMBUSTIBLE
8	SI	40	591	19	728	13,88	COMBUSTIBLE
9	SI	30	607	18	745	15,69	COMBUSTIBLE

Tabla n.º 4. Ensayo de inflamabilidad. Papeles de decoración en fibrocemento.

N.º CLAVE	REFERENCIA PROBETAS	CLASIFICACION PROBETAS	CLASIFICACION MEDIA	OBSERVACIONES
1	13 A 14 A 15 A	M - 1 M - 1 M - 1	M - 1	Se carboniza la zona de incidencia de la radiación.
5	17 A 18 A	M - 1 M - 1	M - 1	Se carboniza al 100 % a los 5 min., el papel se intenta desprender del soporte.
2	21 A 22 A 24 A	M - 1 M - 1 M - 1	M - 1	Carbonización. Levantado a los 6 minutos.
6	29 A 32 A	M - 1 M - 1	M - 1	Carbonización, y se empieza a levantar a los 9 minutos.
7	39 A 40 A	M - 1 M - 1	M - 1	Se levanta a un minuto.
4	36 A 37 A 38 A	M - 1 M - 1	M - 2	Se levanta a los 10,5 minutos.



Tabla n.º 5. Ensayo de inflamabilidad.  
Papeles de decoración en yeso.

N.º CLAVE	REFERENCIA PROBETAS	CLASIFICACION PROBETAS	CLASIFICACION MEDIA	OBSERVACIONES
9	34 A 48 A 49 A 50 A	M - 1 M - 1 M - 1 M - 1	M - 1	
8	53 A 54 A	M - 1 M - 1		
6	57 A 58 A	M - 1 M - 1	M - 1	

Tabla n.º 6. Ensayo de inflamabilidad.  
Papeles de decoración en tablero de partículas de madera.

N.º CLAVE	REFEREN. PROBE-TAS	INDICES				CLASIFICA-CION PROBETAS	CLASIFICA-CION MEDIA	OBSERVACIONES
		i	s	h	c			
3	43 A 44 A 45 A	1,1 0,7 1,1	2,7 4,26 4,2	0,75 1,2 1,2	0,24 6,5 6,1	M - 4 M - 4 M - 4	M - 4	Se produce mucho humo.
4	59 A 60 A 61 A	1,1 1,1 1,1	3,68 3,9 3,98	1,2 1,2 1,2	3 2,55 3,45	M - 3 M - 3 M - 3	M - 3	
7	63 A 64 A 65 A 66 A	2,2 2,2 5,5 5,5	3,75 3,06 4,26 3,83	1,2 1,2 1,05 0,9	2,96 2,30 1,70 2,22	M - 4 M - 4 M - 4 M - 4	M - 4	Se produce mucho humo.
8	67 A 68 A 70 A	5,5 5,5 3,7	2,76 3,66 3,42	0,9 1,05 1,2	2,15 3,14 1,20	M - 4 M - 4 M - 4	M - 4	Producción humo irritante a los ojos. Mucho humo.
6	58 A	1,02	5,19	1,20	1,53	M - 4	M - 4	Mucho humo.



Soporte: Aglomerado  
Papel: 3904/DOB1

químicos y físicos, se transforma en una película seca que queda adherida íntimamente a éste. Todas las pinturas son inflamables, con excepción de las pinturas acuosas; por lo tanto, constituyen riesgo de incendio, pudiéndose quemar si son calentadas suficientemente. Esta amenaza se acentúa cuando el aspecto de acabado no es importante, y se emplean pinturas alquitranadas o bituminosas, en forma de películas, con espesores lo suficientemente gruesos que arden igual sobre el acero como sobre cualquier otro material no combustible.

Si la capa de pintura está depositada en un material combustible, como madera, etc., entonces las posibilidades de incrementar el desarrollo del fuego son mucho mayores que en el caso de soporte a base de materias no combustibles del tipo pasivo.

Las pinturas, en cuanto a su influencia en el soporte frente al fuego, podemos dividirlos en tres grupos:

1. Aquellas que mejoran la reacción al fuego del soporte, bajando la clasificación del soporte tal cual, por ejemplo papel o cartón que sería M-4 o M-5 o de una madera que sería M-3 hasta conseguir valores M-2 o M-3.
2. Aquellas que no alteran la clasificación; por ejemplo, manteniendo la clasificación de la reacción al fuego de una madera en el valor M-3.
3. Aquellas que elevan la clasificación: hacen variar la clasificación M-0 de un yeso a M-1.

Toda la bibliografía existente del binomio «pinturas-fuego» se centra alrededor de las pinturas intumescentes e ignífugas y, por tanto, se ha de llegar a la conclusión de que, cuando se ha de proteger en un edificio una estructura o un elemento contra el fuego, se debe recurrir exclusivamente a estas pinturas, aunque las restantes en usos normales de revestimientos de techos y paredes no influyan significativamente en el comportamiento del soporte.

#### 1. Ensayo de inflamabilidad por radiación (UNE 23.721)

Se ha ensayado una pintura plástica concentrada, cuyas características técnicas se indican en la tabla núm. 8.

Así como una pintura ignífuga de las siguientes características:

- Aplicable a cualquier soporte: madera, yeso, cemento, plástico, etc.
- Ignífuga e intumescente.
- Fabricada a base de materiales no inflamables.
- No tóxica.
- Aspecto mate decorativo.
- Aplicaciones con brocha, rodillo o pistola.
- Rendimiento: 700 gr/m<sup>2</sup>.

Se ha seguido el método de ensayo descrito en la Norma UNE 23.721 obteniéndose los resultados incluidos en las tablas núms. 9 y 10.

#### DISCUSION DE RESULTADOS

Los resultados de los ensayos de papeles sobre soporte No-Combustible demuestran que estos papeles no contribuyen al inicio de un incendio, pues no se inflaman bajo la acción de un foco calorífico. El hecho de estar aplicados sobre este tipo de soporte da lugar a una mejora de su comportamiento intrínseco frente a la acción del fuego.

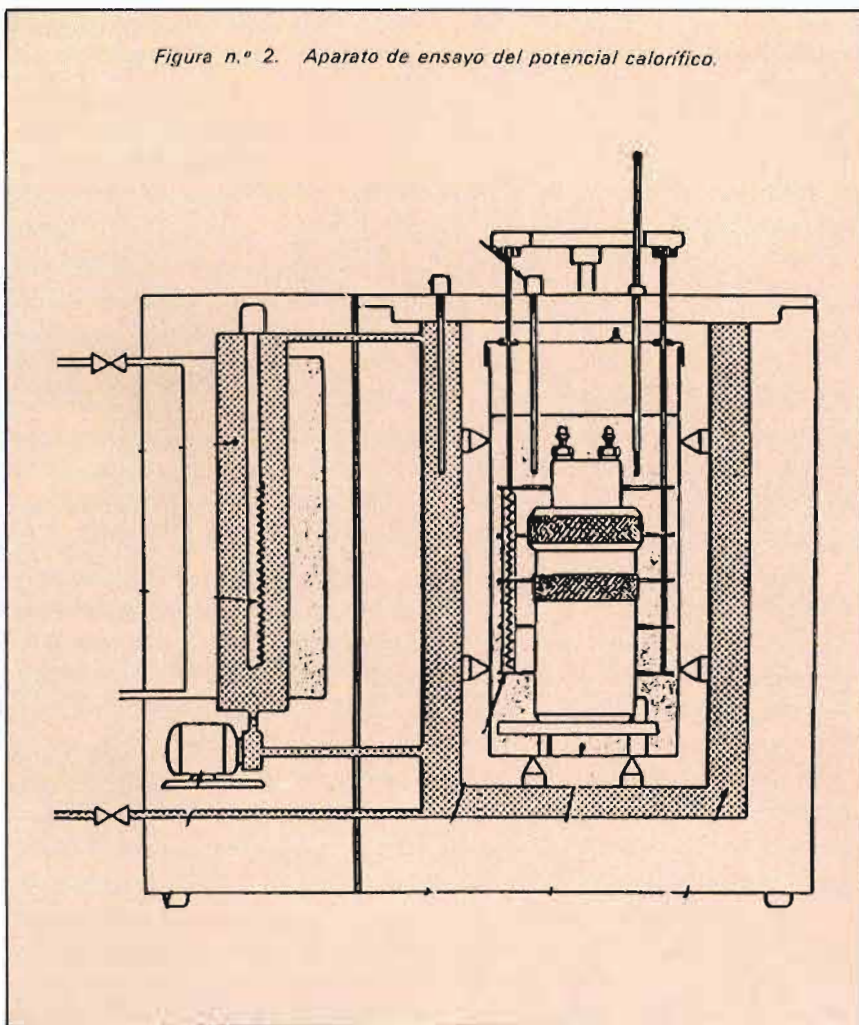
e) Cálculo de Ra: Se considera en el recinto un peligro de activación bajo, por lo que Ra será la unidad.

Por lo tanto, aplicando la fórmula 2, se calcula la carga de fuego aportada por los distintos papeles de decoración considerados, cuyos valores en Kcal/m<sup>2</sup> se representan en la tabla núm. 7 junto a los valores correspondientes de los factores.

#### B. PINTURAS

Las pinturas se emplean como revestimientos de superficies. Tras su aplicación al soporte, generalmente en forma líquida, por varios procesos

Figura n.º 2. Aparato de ensayo del potencial calorífico.



Sin embargo, del estudio de los resultados obtenidos en los ensayos de los papeles sobre soporte de madera (tablero aglomerado) parece desprenderse el hecho de que contribuyen en alguna medida al acortamiento del tiempo de inflamación. Esto se deduce de los valores altos del índice de inflamabilidad de la mayoría de las probetas ensayadas, pues de valores  $i < 1$ , indicadores de que el tiempo hasta la inflamación ha sido superior a 66 segundos, como normalmente se obtienen en tablero aglomerado sin ignífugar, pasa a valores  $i > 1$ , indicadores de tiempos de inflamación por debajo de los 66 segundos.

En cuanto a los revestimientos de paredes (*papeles y pinturas*):

1.º Las propiedades térmicas de un revestimiento tienen una gran importancia porque ellas condicionan el ritmo de desarrollo del fuego; es decir, el tiempo necesario para que un pequeño fuego de lugar a un incendio.

Para el salvamento de vidas y bienes, la fase inicial de desarrollo

tiene una importancia decisiva, pues si el local alcanza el «flashover» en un minuto, toda salvación es prácticamente imposible; pero si se dispone de un tiempo de 5 a 10 minutos puede ser posible la evacuación.

Las primeras propiedades térmicas de los materiales utilizados para revestimientos de paredes son:

- La conductividad térmica, expresada en W/m.
- La densidad  $\rho$ , en Kg/m<sup>3</sup>.
- El calor específico  $c$ , o capacidad térmica, en J/Kg.

2.º Otro factor importante, en el aporte o no al inicio y desarrollo de un incendio, de los revestimientos de paredes, es su potencial calorífico.

La importancia de la carga de fuego en los revestimientos de paredes, como aportación al desarrollo del incendio es mínima y no apreciable.

En este estudio se ha confirmado este hecho, pues se admite, por cálculos verificados, que la carga de fuego en una vivienda sea de hasta 200.000 Kcal/m<sup>2</sup>, y en instalaciones industriales y de almacenamiento, la

NBE-CPI-82 clasifica como Nivel de Riesgo Intrínseco Bajo a los que tienen una carga de fuego 1 100.000 Kcal/Kg. Los resultados obtenidos en los ensayos realizados dan valores de  $q$ , entre 500 Kcal/Kg y 1 300 Kcal/Kg, lo que supone unos aportes respecto a lo admitido en locales de viviendas de 0,25% a un 0,65% y en los establecimientos industriales de un 0,50% a un 1,3%.

Sin embargo, hay que considerar tanto su contribución al inicio de un incendio, como la posible transmisión del fuego al resto del local, como se demuestra mediante el ensayo de la esquina.

Por ello, se debe mejorar la clasificación de los revestimientos en cuanto a la inflamabilidad utilizando pinturas ignífugas o intumescentes y papeles clasificados M-2 como máximo. Los revestimientos del techo deben ser M-1, o poseer las propiedades térmi-

Soporte: Aglomerado  
Pintura: Ignífuga



cas apropiadas para que la cantidad de calor reenviado hacia los otros elementos combustibles sea el menor posible.

En este ensayo se observa que los papeles referencias 5 y 7 son los que menos, aproximadamente 50% inferior, son los de referencia 2 y 9, dato a tener en cuenta a la hora de la elección de un revestimiento de papel.

A la vista de la tabla núm. 9 deducimos que las *pinturas* ensayadas sobre los dos soportes No-Combustibles, no modifican en absoluto el comportamiento de estos soportes frente a un foco calorífico, y, sin embargo, la pintura ignífuga mejora en un grado el comportamiento de aglomerado, pues éste se clasifica como M-4 sin pintura, y tras haber sido pintado ha obtenido una clasificación M-3.

Esta mejora se incrementa con un mayor aporte de pintura ignífuga (84 gr por m<sup>2</sup>), obteniéndose un mejor grado de clasificación (M-1), aunque hay que tener en cuenta que el coste se elevará.



Tabla n.º 7. Carga de Fuego.  
Papeles de decoración en un recinto 400 cm X 300 cm X 270 cm.

N.º CLAVE	P <sub>i</sub>	H <sub>i</sub>	C <sub>i</sub>	A	R <sub>a</sub>	Q <sub>f</sub>
1	5,75	3.937	1	34,64	1	653,51
2	5,66	3.483	1	34,64	1	569,10
3	8,60	4.725	1	34,64	1	1173,06
4	6,83	3.885	1	34,64	1	766,00
5	9,05	4.095	1	34,64	1	1069,85
6	8,62	3.944	1	34,64	1	981,44
7	9,68	4.882	1	34,64	1	1364,25
8	7,75	4.173	1	34,64	1	933,62
9	5,28	3.780	1	34,64	1	576,16

Tabla n.º 8. Pintura plástica concentrada: propiedades.

COMPOSICION	Vehículo fijo - copolímeros acrílicos.
PIGMENTO	Bióxido de titanio y pigmentos seleccionados.
DISOLVENTE	Agua desionizada.
DENSIDAD gr/cm <sup>3</sup>	Color blanco mate = 1,49. Color blanco satinado = 1,40. Color blanco exterior = 1,40. Demás colores: entre 1,45 y 1,60.
RENDIMIENTO	8 a 11 m <sup>2</sup> /Kg y capa.
SECADO	20/30 minutos. 3 h. para dar la segunda capa.
APLICACION	A brocha, rodillo y pistola.
DILUCION	Brocha y rodillo: 10 a 20 % H <sub>2</sub> O. Pistola: 30 a 40 % H <sub>2</sub> O.

Tabla n.º 9. Ensayo por radiación.  
Pintura ignífuga en distintos soportes.

CANTIDAD PINTURA gr/m <sup>2</sup>	REFERENCIA PROBETAS	INDICES				CLASIFICACION PROBETAS	CLASIFICACION MEDIA
		i	s	h	c		
42	17 I	0,17	1,3	1,04	1,84	M - 3	M - 3
	18 I	0,16	1,8	1,1	1,05	M - 3	
	19 I	0,15	1,9	1,2	1,06	M - 3	
	20 I	0,18	2,4	1,05	0,97	M - 3	
84	29 I	0	0	0	0	M - 1	M - 1
	30 I	0	0	0	0	M - 1	
	31 I	0	0	0	0	M - 1	
	32 I	0	0	0	0	M - 1	
42	72 I	0,15	1,2	1,2	1,06	M - 3	Pintura ignífuga en soporte de aglomerado.
	71 I	0,18	2,4	1,05	0,97	M - 3	

Tabla n.º 10.

Ensayo por radiación.  
Pinturas en soporte de fibrocemento.

CLASE	CANTIDAD PINTURA gr/m <sup>2</sup>	CLASIFICACION MEDIA
Ignífuga	42	M - 1
	84	M - 1
Plástica	16	M - 1
	8	M - 1

## CONCLUSIONES

1. Todos los países, aunque con métodos o procedimientos distintos, persiguen el mismo fin, el estudio del comportamiento frente al fuego.
2. En todos ellos es constante la preocupación por el conocimiento de la inflamabilidad de los materiales utilizados en la construcción.
3. En los revestimientos de paredes, techos y suelos, son importantes y determinantes las propiedades térmicas de los mismos.
4. El potencial calorífico, es importante en los papeles y pinturas. Pero respecto a su contribución al incendio, debido a la «carga de fuego» que aportan, como el porcentaje de ésta respecto al total es mínimo, no reviste gran importancia.
5. En cambio, su contribución al inicio del incendio, al ser inflamables, es importante.
6. Esta importancia dependerá del soporte sobre el que vayan adheridos.

De los resultados del ensayo de inflamabilidad por radiación se puede concluir:

7. Los soportes No-Combustibles influyen sobre el papel de revestimiento, mejorando su comportamiento de reacción al fuego.
8. Los soportes combustibles son influenciados por el papel de revestimiento, empeorando su comportamiento de reacción al fuego.
9. En los estudios de modelos a escala, no existe acuerdo, entre los diversos países e investigadores, sobre si los resultados de estos ensayos pueden ser extrapolados a tamaño real y encontrar unos modelos matemáticos fiables para utilizar las modernas técnicas de la informática. ■