



Documentación

NTP 92: Sierra de cinta

Bandsaw
Scie à Ruban à Table

Redactor:

Tomás Piqué Ardanuy
Ingeniero Técnico Químico

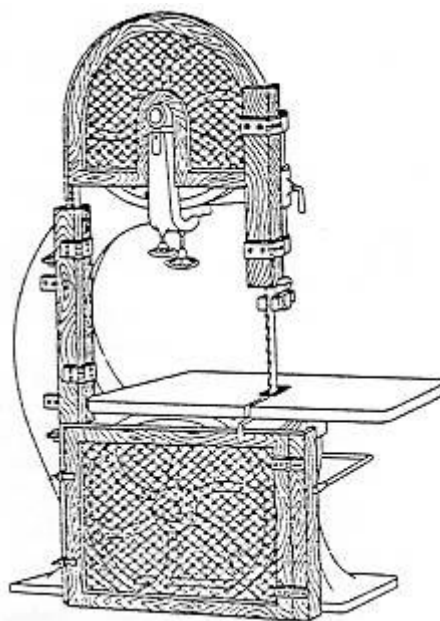
CENTRO DE INVESTIGACIÓN Y ASISTENCIA TÉCNICA - BARCELONA

Objetivos

Dar a conocer los principales riesgos de la máquina y las protecciones más adecuadas tendentes a evitar la actualización de estos riesgos. No se consideran en esta ficha los riesgos generales de esta máquina comunes a otras máquinas y/o procesos (Ej. : Contactos eléctricos, incendio, atrapamiento entre transmisiones, etc.).

Identificación de la máquina

Reducida a sus órganos principales, una sierra de cinta se compone de un bastidor generalmente en forma de cuello de cisne soportando dos volantes equilibrados superpuestos en un mismo plano vertical y sobre los cuales se enrolla una hoja de sierra sin fin llamada cinta.



Esquema de la sierra de cinta (Fig. 1)

El volante inferior recibe el impulso motor, mientras que el volante superior es arrastrado por la cinta. Las llantas de los volantes deben estar provistas de un bandaje (corcho,

goma) que facilita el apoyo elástico de la hoja, conserva la vía en las hojas estrechas, disminuye el ruido y absorbe las variaciones instantáneas del esfuerzo de corte.

La zona de operación de la hoja es el recorrido descendente; este recorrido está sometido dinámicamente a una tensión superior a la del recorrido ascendente llamado también flotante, por el hecho que el volante motor es el inferior.

La hoja está guiada por encima y debajo de la mesa por guías en madera o metálicas. El guiado tiene por finalidad dar a la hoja un aseguramiento contra la presión de avance ejercida de delante hacia atrás y eliminar los desplazamientos laterales.

El triscado tiene como objeto facilitar el corte libre, es decir, que las puntas de los dientes deben abrir un camino más ancho que el espesor de la hoja para que no se establezca rozamiento entre la superficie de la hoja y las paredes del corte, evitando de este modo el posible riesgo de lanzamiento de la pieza por atascamiento de la hoja. El triscado debe alcanzar $1/3$ de la profundidad del diente y no sobresalir lateralmente más del doble del espesor de la hoja de sierra.

Datos de accidentabilidad

De un total de 630 accidentes graves y 11 accidentes mortales ocurridos en la provincia de Barcelona en la industria de la Madera entre los años 1972-1981, en la sierra de cinta se han contabilizado 36 accidentes graves y ninguno mortal, lo que representa el 5'71% del total de los accidentes graves del sector y el 8'37% de los accidentes graves ocurridos en máquinas del sector.

A estos datos de accidentabilidad es preciso añadir que se han contabilizado en el período de tiempo de la muestra 22 accidentes graves que no se han podido distribuir al no especificarse en el Impreso de notificación del Parte de Accidente el tipo de sierra en que había acontecido el accidente.

Riesgos específicos

Caída de la cinta

La caída de la cinta fuera de los volantes sin que exista, rotura de la misma es un riesgo que rara vez se actualiza en accidentes. Esta caída de la cinta puede ser debida a:

- Volantes de la sierra no coplanarios, con lo que la cinta no se adhiere en toda su anchura al volante o presenta torsiones que facilitan su caída a velocidad de régimen de máquina.
- Tensión insuficiente de la cinta que produce asimismo una inadecuada adherencia de la cinta a los volantes así como desplazamientos de la cinta debido a la presión de avance ejercida de delante hacia atrás por 1 pieza que se corta.
- Deficiente adherencia de la cinta a los volantes al no ser elásticos el apoyo de la hoja sobre la superficie de acero de los volantes.

Rotura violenta de la cinta con proyección de la misma

La rotura de la cinta puede ser causada por:

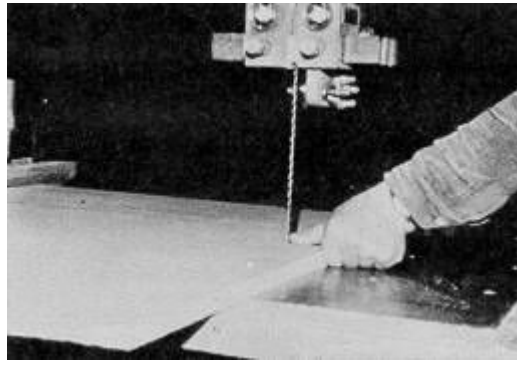
- Tensión excesiva de la cinta. Esta tensión viene generalmente determinada por un montaje y reglaje incorrecto de la hoja de corte. Asimismo influye en el grado de tensión de la hoja el que los volantes sean o no coplanarios.
- Calentamiento excesivo de la cinta que puede ser motivado por:
 - a) Apoyo inelástico de la hoja en el volante.
 - b) Velocidad de corte inadecuada al tipo de madera que se trabaja.
 - c) Ensuciamiento de la hoja por aserraduras o resina.
 - d) Triscado deficiente.
- Desgaste por el uso de la hoja.
- Deficiente conducción de la madera. Cualquier desviación durante el corte puede provocar la rotura de la hoja.
- Soldaduras deficientes. El punto soldado es el más sensible de la hoja; si su dureza y espesor difieren de los del material no soldado aparecen agrietamientos en los bordes, llegando a provocar una nueva rotura.

Contacto con la cinta en la zona de operación

El citado riesgo puede actualizarse en accidente por la existencia de una o varias de las situaciones siguientes:

- a) Aparición de nudos, contravetas u otros fallos en la madera que varían la resistencia a la penetración de la herramienta.
- b) Deficiente ubicación de las manos del operario.
- c) Inadecuada conducción de la madera.
- d) Basculamiento de la pieza.
- e) Proximidad de las manos a la zona de corte, en especial durante la alimentación del tramo final de la pieza o durante el serrado de piezas de reducidas dimensiones.

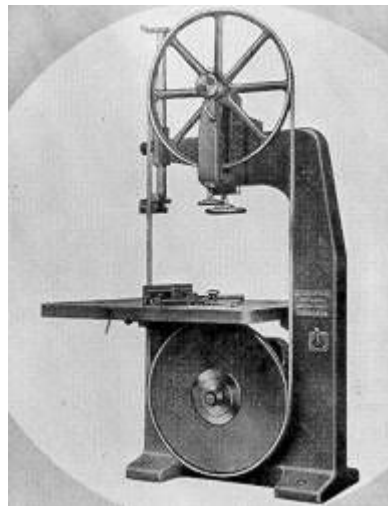
La conjunción de algunas o varias de estas situaciones con la existencia de una abertura excesiva de la zona de operación en relación con las dimensiones de la pieza que se corta, posibilita el contacto de las manos del operario con los dientes de la cinta en el punto de operaciones



Zona de operación excesivamente abierta en función del espesor de la pieza que se corta (Fig. 2).

Contacto con órganos móviles (cinta, volantes, radios de volantes) en zonas alejadas del punto de operación

El riesgo de contacto con órganos móviles de la máquina, como son los recorridos ascendente y descendente de la cinta, los volantes superior e inferior y en su caso los radios de los citados volantes en zonas alejadas del punto de operación, es tan solo actualizable debido a la inexistencia de protección o a la insuficiencia de la misma.



Sierra de cinta con los volantes y recorridos de la cinta accesibles (Fig. 3).

Sistemas de prevención

Sobre caída de la cinta

a) Medidas tendentes a evitar la caída

Los volantes de la sierra deberán estar imprescindiblemente en un mismo plano vertical.

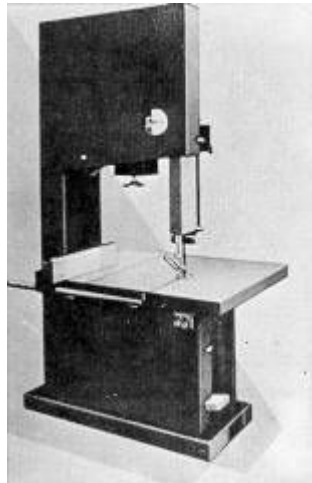
El montaje y reglaje de la cinta será realizado por personal especializado con el fin de evitar defectos de tensión en la misma.

La cinta irá provista de guías por encima y debajo de la mesa que den a la hoja un aseguramiento contra la presión de avance ejercida de delante hacia atrás por la pieza y elimine también los desplazamientos laterales. Una tercera guía fijada en el bastidor impide el flotamiento del recorrido ascendente de la cinta.

El apoyo de la hoja ha de ser elástico. Ambas poleas deben ir provistas por esta razón de un bandaje, es decir, sus superficies de acero se recubren con goma o corcho. Con estos bandajes se obtiene una mejor adherencia de la hoja a los volantes.

b) Medidas tendentes a evitar las lesiones

Todo el recorrido de la cinta deberá permanecer completamente protegido, dejando tan solo al descubierto el fragmento de cinta estrictamente necesario para el corte.



Sierra de cinta con los volantes y recorridos de la cinta inaccesibles (Fig. 4).

Sobre rotura violenta de la cinta con proyección de la misma

a) Medidas tendentes a evitar la rotura

La tensión de la hoja ha de ser elástica con objeto de poder absorber y amortiguar los choques que se producen durante el trabajo. Esta se consigue actuando sobre los pequeños volantes o palancas graduables que actúan sobre el volante superior de la sierra, desplazable verticalmente.

Para evitar el calentamiento excesivo de la cinta es recomendable:

- 1) Existencia de "bandaje" que evite el calor que en su ausencia se produciría por rozamiento entre la cinta y la llanta del volante.
- 2) La velocidad de corte debe mantenerse entre los límites adecuados a cada tipo de máquina y a las características de la madera que se trabaja.
- 3) Se debe limpiar constantemente el bandaje de partículas de resina, serrín y virutas que pudieran adherírsele. Para ello es necesario instalar uno o más cepillos de cerda dura que froten sobre la llanta del volante inferior.
- 4) Dar el triscado correcto a los dientes, sobre todo para maderas tiernas.

Se debe ejercer un control constante del estado de la cinta, desechando aquéllas que no presenten condiciones fiables de utilización.

Para una correcta conducción de las maderas es imprescindible el uso de la guía de apoyo siempre que sea posible, conjuntamente con dispositivos de presión o cualquier otro

medio que mantenga la pieza constantemente apoyada contra la guía.

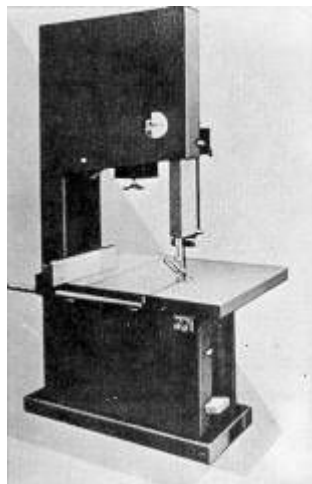
Las operaciones de soldadura serán encomendadas a trabajadores especializados. Se deben evitar soldaduras repetidas en una misma hoja, siendo recomendable en tal situación la sustitución de la hoja.

b) Medidas tendentes a evitar las lesiones

Todas las medidas anteriores tienen por objeto impedir la rotura de la hoja de la sierra, pero a pesar de todo la rotura se produce y no con poca frecuencia. Es por ello que se exige que las medidas anteriores se complementen mediante la adopción de otras medidas encaminadas a conseguir que la proyección violenta de la hoja o de los pedazos en que ésta se rompe no alcancen a los trabajadores del taller.

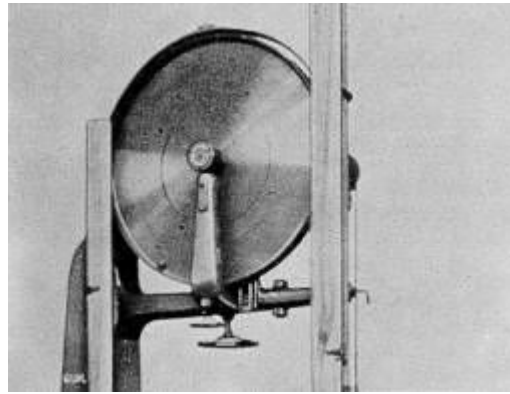
Estas medidas se concretan en:

- Todo el recorrido de la cinta deberá protegerse mediante carcasas de resistencia adecuada de modo que se asegure la no proyección de la cinta en caso de rotura de la misma. Tan solo debe quedar al descubierto el fragmento de cinta estrictamente necesario para el corte.



Sierra de cinta con los volantes y recorridos de la cinta inaccesibles (Fig. 4).

- En el caso de que la protección del volante superior no se realice mediante carcasa envolvente total del mismo sino mediante mamparas paralelas que protejan del acceso a ambas caras del volante dejando al descubierto su recorrido superior, éste debe asimismo protegerse para evitar el latigazo de la hoja o la salida violenta de fragmentos de la misma en caso de rotura. Esta protección puede conseguirse colocando en la parte de arriba, a lo largo del contorno de la semicircunferencia superior de dicho volante, una lámina de chapa concéntrica con éste, de un ancho un poco mayor que el de su llanta y a unos 10 cm. de la superficie del mismo.



Vista de la protección del volante superior para evitar el latigazo (Fig. 5).

Sobre contacto con la cinta en la zona de operación

Con las protecciones anteriores se ha logrado cubrir todo el recorrido de la cinta salvo el tramo del recorrido descendente que ha de quedar libre por encima de la mesa según las necesidades del corte a efectuar. Este espacio libre puede protegerse de diversas maneras aunque todas están basadas en la graduación en altura de la protección que va unida a la barra guía.

Entre las protecciones de la zona de operación de la sierra de cinta las hay que precisan de reglaje manual y otras son autorreglables.

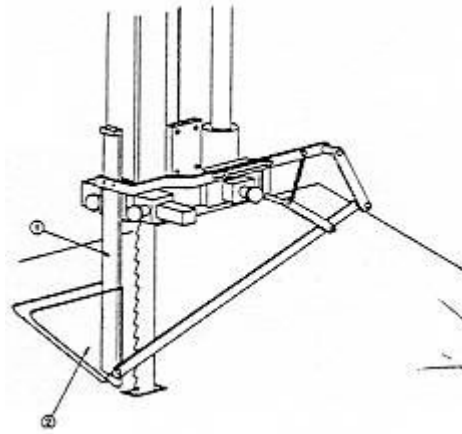
Los protectores automáticos que se elevan al paso de la madera y bajan pasada ésta son en general prácticos, pero presentan el inconveniente de que en determinadas circunstancias (inatención del operario, pérdidas de equilibrio, etc.) la mano puede levantarlas. Su eficacia no es pues total.

Los protectores reglables manualmente no presentan este inconveniente. En cambio, necesitan de una intervención de reglaje a cada cambio de espesor de la pieza a serrar. A pesar de estos inconvenientes, estos protectores son indispensables y evitan un gran número de accidentes que tendrían lugar en su ausencia.

De un modo general, los protectores autorreglables incorporan una rampa invertida que al entrar en contacto con la pieza, da una componente vertical que permite la apertura del resguardo

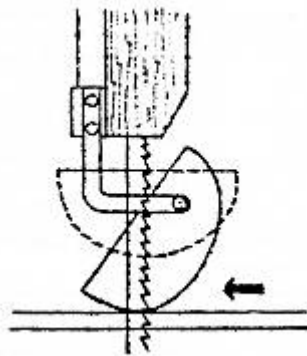
Estas protecciones pueden complementarse con varillas articuladas y muelles compensadores de equilibrio para facilitar su elevación o en otros casos con resortes antagonistas para dificultar su apertura indeseada. Unos ejemplos de estos dispositivos son:

El dispositivo de la Figura 6 está formado por una regla (1) que se desplaza verticalmente por delante de los dientes de la hoja. Cuando la madera entra en contacto con las pantallas (2) acciona las mismas que a su vez levantan la regla solidaria a ellas. Un juego de varillas articuladas a las que se acopla un muelle compensador de equilibrio facilita la apertura de la protección. La tensión del citado muelle debe permitir la caída de la protección a su posición original una vez concluido el aserrado de la pieza.



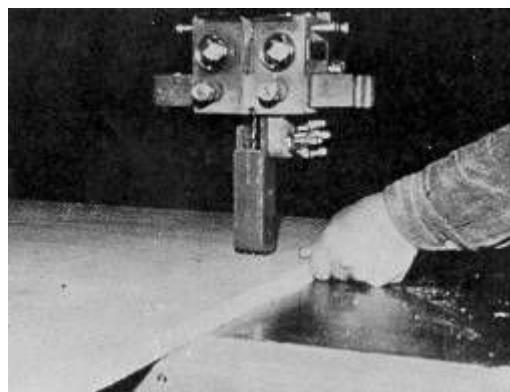
Protector autorreglable de la zona de corte (Fig.6)

Otro sistema mucho más simple es el que corresponde al esquema de la Figura 7, formado por dos sectores en material plástico transparente que oscilan alrededor de un eje solidario a la barra guía. La instalación de un resorte antagonista entre los sectores de plástico y la barra guía incrementaría la resistencia a efectuar, por la mano del operario para levantar la protección, disminuyendo consecuentemente el riesgo de acceso al dentado de la cinta.



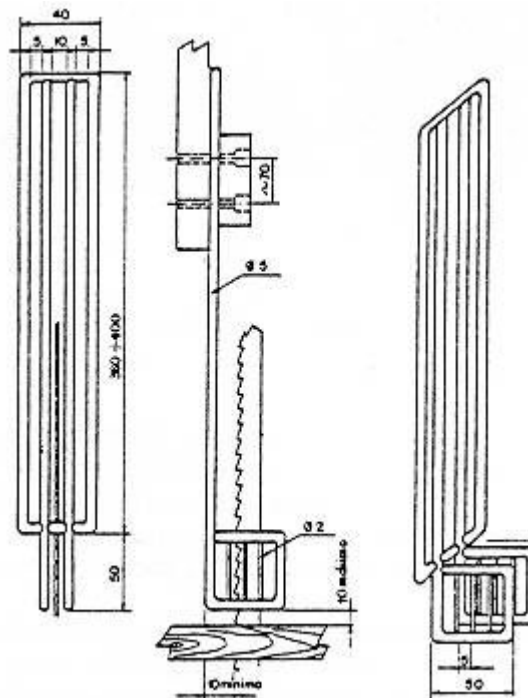
Protector autorreglable de la zona de corte (Fig. 7)

Entre los dispositivos de reglaje manual, el de la Figura 8 representa una carcasa de madera, realizada en el mismo taller. Fijada a la barra guía mediante tornillos que en lugar de tuercas llevan palomillas, al inicio de cada operación se regla en altura de forma que sólo quede al descubierto la zona de cinta equivalente al grosor de la pieza a cortar, por lo que, durante el trabajo no puede entrar en contacto con la cinta la mano del operario.

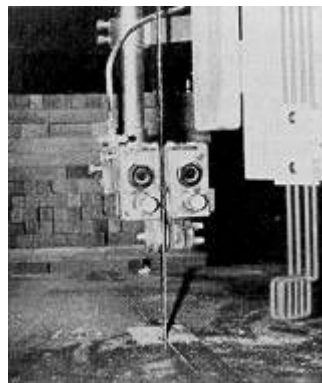


Protector de reglaje manual del punto de operación (Fig. 8)

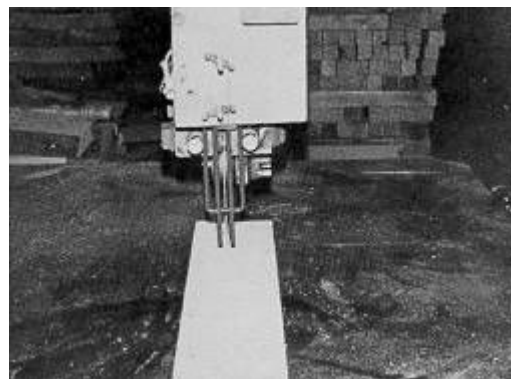
El dispositivo representado en las Figuras 9, 10, 11 y 12 consiste en un montaje de 4 varillas de alambre acerado cuya forma y dimensiones se detallan en el esquema de la Figura 9



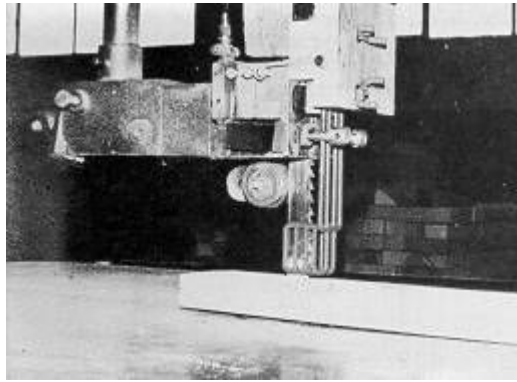
Protector de reglaje manual del punto de operación. (Fuente: A. Porlán - GTP Murcia)(Fig. 9).



Vista de la fijación del protector. (Fuente: A. Porlán - GTP Murcia)(Fig. 10)



Vista del protector reglado. (Fuente: A. Porlán - GTP Murcia)(Fig. 11)



Vista del protector reglado. (Fuente: A. Porlán - GTP Murcia)(Fig. 12)

En la parte inferior del protector y partiendo de las dos varillas centrales, hay dos pantallas laterales de 50 x 50 mm. que están destinadas a que la sierra de cinta pase por el centro de las mismas. Estas pantallas son las destinadas a ejercer la mayor parte de la acción protectora del dispositivo.

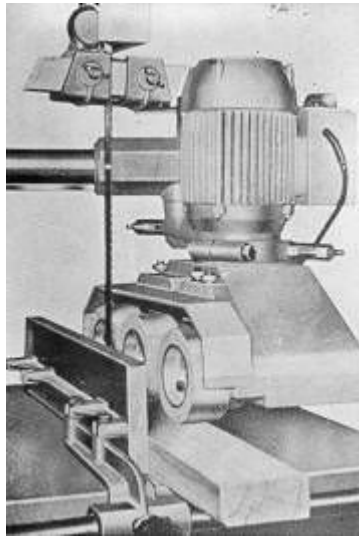
El protector está pensado para ir instalado en el dorso de la tapa frontal del cajetín de madera que normalmente envuelve la sierra de cinta en su tramo descendente. La distancia mínima desde los dientes de la sierra a las varillas del protector ha de ser de 10 mm., pudiendo, para conseguir dicha distancia y siempre que sea necesario, suplementar con madera la cara posterior de la tapa del cajetín. Si el caso es al contrario, el protector se instalará en la cara frontal de la tapa, pudiéndose también suplementar con madera hasta conseguir esa distancia mínima de 10 mm.

El conjunto soporte del protector está constituido por un taco de madera dura en forma de prisma rectangular y dimensiones que variarán según necesidades de cada máquina. Dicho taco tiene cuatro muescas paralelas, destinadas a alojar las varillas y permitir el desplazamiento del protector en sentido vertical, pero no las oscilaciones laterales, debiendo ser la profundidad de las muescas igual, aproximadamente, a la mitad del diámetro de las varillas. También se practicarán en el taco de madera dos orificios pasantes destinados a los dos tornillos de fijación que en lugar de tuercas llevarán palomillas. Ambos orificios dispondrán de un rebaje que permita que las cabezas de los tornillos queden profundamente alojadas en el taco a fin de evitar posibles contactos accidentales con el dentado de la sierra.

Una vez instalado correctamente el protector, su reglaje en altura a las distintas necesidades del corte, se consigue aflojando las palomillas y ascendiendo o descendiendo el protector, cuya situación óptima de trabajo será cuando la distancia entre la parte inferior de las pantallas y la madera esté entre 6 y 10 mm.

Este dispositivo tiene como condicionante para su utilización los trabajos en que se utilice guía de apoyo lateral de la pieza y la distancia entre la guía y la cinta sea inferior a unos 30 mm.

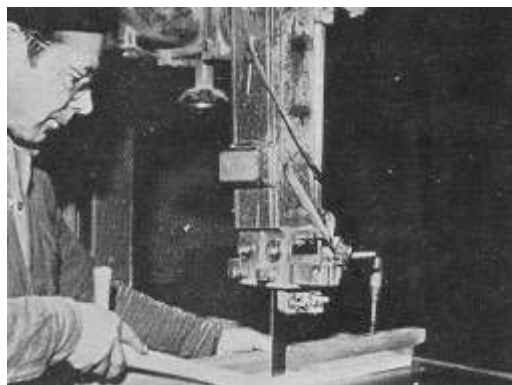
Otra posible protección, aplicable especialmente para operaciones de corte de grandes series, consiste en el uso de carros de alimentación automática



Carro de alimentación automática (Fig. 13)

Estos, sin ser en sí mismos protecciones específicas de la sierra de cinta, proporcionan un alto grado de cobertura del riesgo al mantener las manos del operario alejadas del punto de operación a lo largo de toda la misma.

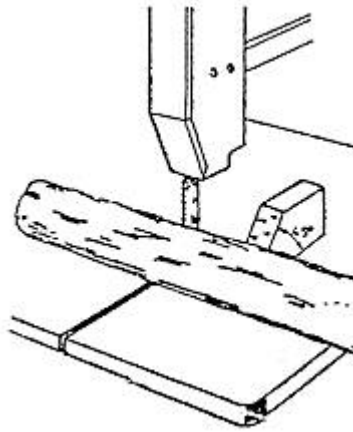
Asimismo, y como protección complementaria de los sistemas de protección descritos, ya sean de reglaje manual o autorreglables, la alimentación manual de la pieza implicará la utilización de empujadores para realizar el corte de aquellas piezas que por sus peculiares características (forma, dimensiones, etc.) lo aconsejen, así como también siempre para la alimentación del tramo final de la pieza. Con ello se consigue alejar las manos del operario de la zona de corte.



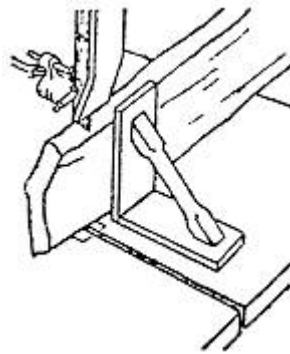
Uso de empujador (Fig. 14).

Para el corte transversal de piezas redondas, troncos, palos, etc., así como piezas que no tengan un apoyo seguro y sean por tanto de difícil aplicación manual a la sierra, pueden emplearse dispositivos auxiliares como los de las Figuras 15 y 16 que impidan el giro de la pieza o que ésta se tumben.

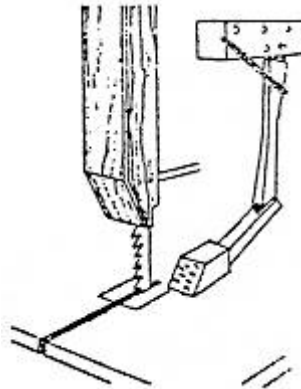
En el esquema de la Figura 17 se observa como la protección de la Figura 15 puede ir solidaria a un brazo que mediante un muelle proporciona presión a la pieza.



Dispositivo auxiliar para el corte de piezas redondas (Fig. 15)



Dispositivo auxiliar para el corte de piezas de apoyo inestable (Fig. 16)



Dispositivo para el corte de piezas redondas solidario a un resorte de presión (Fig. 17)

Sobre contacto con órganos móviles en zonas alejadas del punto de operación

Este riesgo se elimina por completo con las protecciones descritas en los puntos referentes a protección contra caída de la cinta y a protección contra rotura y proyección violenta de la cinta.

Legislación

Ordenanza General de Seguridad e Higiene en el Trabajo (Orden 9.3.71).

Ordenanza Laboral de la Madera (Orden 28.7.69) (Capítulo IX, artículo 103).

Bibliografía

(1) INMHST

Sierras de Cinta (Hoja Divulgadora D.S.6)

(2) INRS

Scies à Table (Note n 876-74-74)

(3) PORLAN, A.

Estudio sobre la protección de los puntos de operación de máquinas para trabajar madera (1980)

Adenda

Revisión normativa

- **REAL DECRETO 1215/1997**, de 18 de julio, por el que se establecen las disposiciones mínimas de seguridad y salud para la utilización por los trabajadores de los equipos de trabajo.
- **Directiva 89/655/CEE**, de 30 de noviembre de 1989, modificada por la **Directiva 95/63/CE**, de 5 de diciembre de 1995, establece las disposiciones mínimas de seguridad y de salud para la utilización por los trabajadores en el trabajo de los equipos de trabajo.
- **CONVENIO 119 DE LA OIT**, relativo a la protección de la maquinaria
- **REAL DECRETO 1435/1992**, de 27 de noviembre, por el que se dictan las disposiciones de aplicación de la Directiva del Consejo 89/392/CEE, relativa a la aproximación de las legislaciones de los estados miembros sobre máquinas. (Incluye la modificación posterior realizada por el R.D. 56/1995)
- **Directiva 89/392/CEE**, relativa a la aproximación de las legislaciones de los Estados miembros sobre máquinas (publicada en el «Diario Oficial de las Comunidades Europeas» número L 183, de 29 de junio de 1989), modificada más tarde por la **Directiva del Consejo 91/368/CEE**, de 20 de junio («Diario Oficial de las Comunidades Europeas» número L 198, de 22 de julio de 1991).
- **Directiva 74/150/CEE**, del Consejo, de 4 de marzo de 1974, relativa a la aproximación de las legislaciones de los Estados miembros sobre la homologación de los tractores agrícolas o forestales de ruedas («Diario Oficial de las Comunidades Europeas» número L 84, de 28 de marzo de 1974), modificada en último término por la **Directiva 88/297/CEE** («Diario Oficial de las Comunidades Europeas» número L 126, de 20 de mayo de 1988).
- **Directiva 2003/37/CE** del Parlamento Europeo y del Consejo, de 26 de mayo de 2003, relativa a la homologación de los tractores agrícolas o forestales, de sus remolques y de su maquinaria intercambiable remolcada, así como de los sistemas, componentes y unidades técnicas de dichos vehículos y por la que se deroga la **Directiva 74/150/CEE**

- **Directiva 73/23/CEE**, relativa a la aproximación de las legislaciones de los Estados miembros sobre el material eléctrico destinado a utilizarse con determinados límites de tensión.
- **Directiva del Consejo 93/68/CEE**, de 22 de julio (DOCE número L220/1, de 30 de agosto de 1993), modificó, a su vez, varias Directivas, entre ellas la Directiva 89/392/CEE.
- **REAL DECRETO 56/1995**, de 20 de enero, por el que se modifica el Real Decreto 1435/1992, de 27 de noviembre, relativo a las disposiciones de aplicación de la Directiva del Consejo 89/392/CEE, sobre máquinas.

Advertencia

© INSHT