

PEUGEOT 106



1. Características técnicas

• Motor

— Posición: delantera-transversal.

• Suspensión

— Anterior: independiente, muelles helicoidales, amortiguadores y barra estabilizadora en los modelos XR, XT, XSI.

— Posterior: independientes, barra de torsión, amortiguadores y barra estabilizadora en XR, XT y XSI.

• Dirección

— Tipo: cremallera.

• Frenos

— Anterior: disco.

— Posterior: de tambor.

— Sistema: Servofreno, ABR opcional en XT y XSI.

— Circuito: doble circuito.

• Espesores de la chapa

Frente delantero	0,8 mm
Traviesa inferior	0,7 mm
Aleta delantera	0,7 mm
Capó delantero	0,7 mm
Puerta delantera	0,7 mm
Pilar delantero	0,7 mm
Pilar central	0,7 mm
Estribo	0,7 mm
Techo	0,7 mm
Faldón trasero	0,7 mm
Chapa portapiloto	0,7 mm
Aleta costado	0,7 mm
Portón trasero	0,7 mm

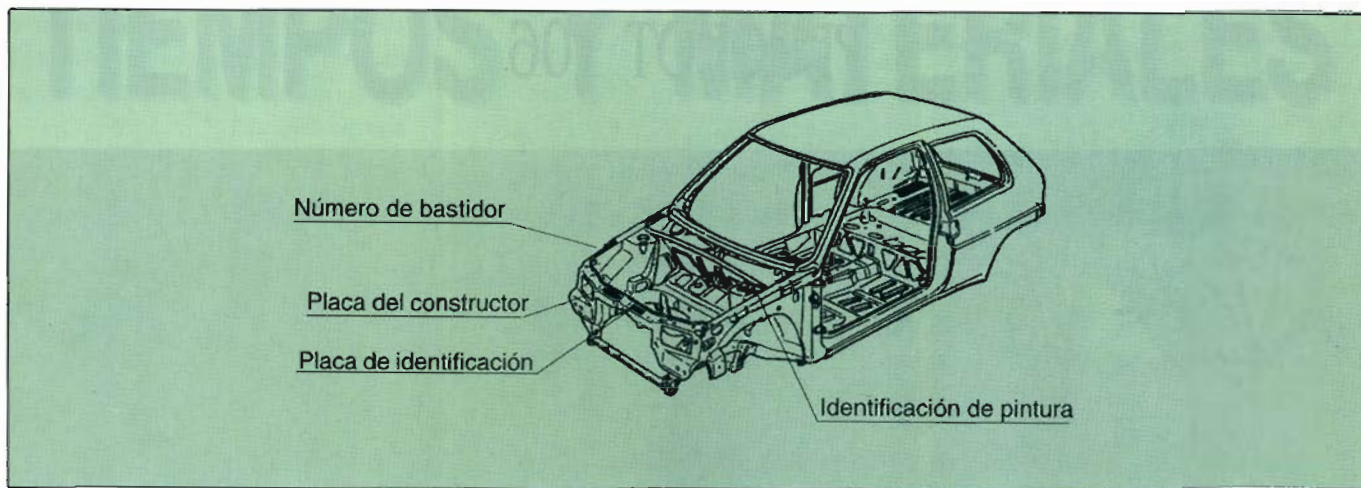


Figura 1. Situación de las placas de identificación del vehículo.

2. Identificación del vehículo

Las características que identifican al vehículo se recogen, debidamente codificadas, en distintas placas, situadas en el vehículo.

En la figura 1 se indica la localización de estas placas.

- El número de bastidor se encuentra troquelado en el cierre del pase de rueda, en el lado derecho. Consta de diecisiete caracteres alfanuméricos (números y letras), que indican diversas características

del vehículo, tales como tipo, modelo, fecha de fabricación, etc.

A continuación se detalla el significado de cada código.

N.º de bastidor:
VF31CH1A250137033.

- La placa del constructor y la placa de homologación están fijadas en el frente delantero, conteniendo los datos que aparecen en la figura 2:



1	2	3	4	5	6	7	8	9	10	11	12	13	14	15	16	17
V	F	3	1	C	H	1	A	2	5	0	1	3	7	0	3	3

Número de serie del vehículo

Tipo de caja de cambios:

- 1: 4 velocidades
- 2: 5 velocidades
- 4: cambio automático

Tipo de motor:

- H1A: 1.1 cm³ 60 CV
- K2D: 1.4 cm³ 75 CV
- K6B: 1.4 cm³ 100 CV

Tipo de carrocería:

- A,B: Berlina
- C: 3 puertas

Modelo del vehículo:

- 1: 106
- 3: 309
- 6: 605

Código de identificación mundial del constructor

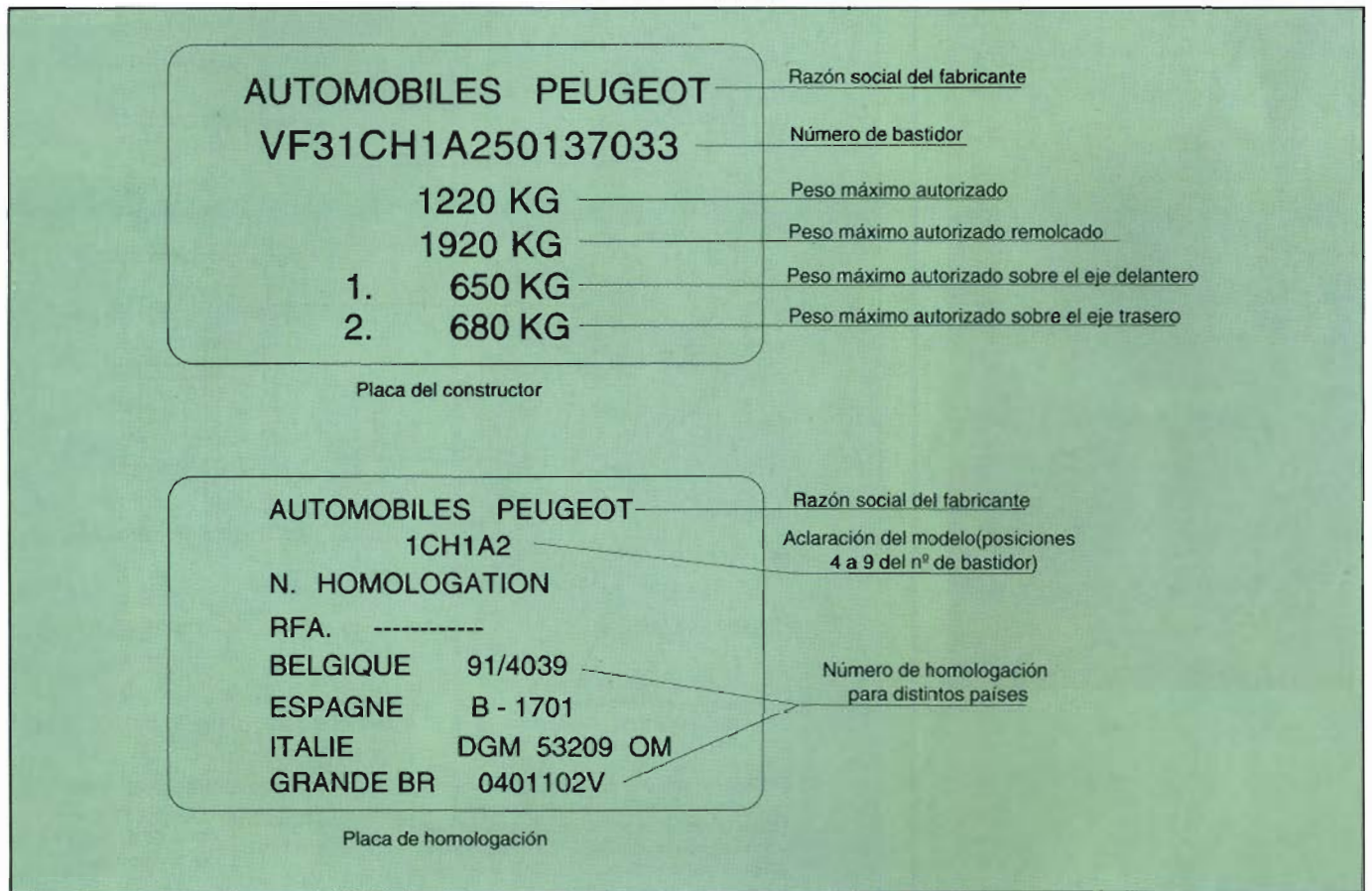


Figura 2. Placa del constructor.

3. Elementos exteriores de materiales compuestos

Entre los materiales utilizados en la construcción del PEUGEOT 106, se encuentran distintos tipos de plásticos.

Estos materiales además de presentar una resistencia elevada, son reparables mediante procedimientos técnicos apropiados,

sin perder sus cualidades anteriores y proporcionando un buen acabado estético.

En la figura 3 se detallan los tipos de plásticos con los que puede efectuarse la reparación de cada elemento:

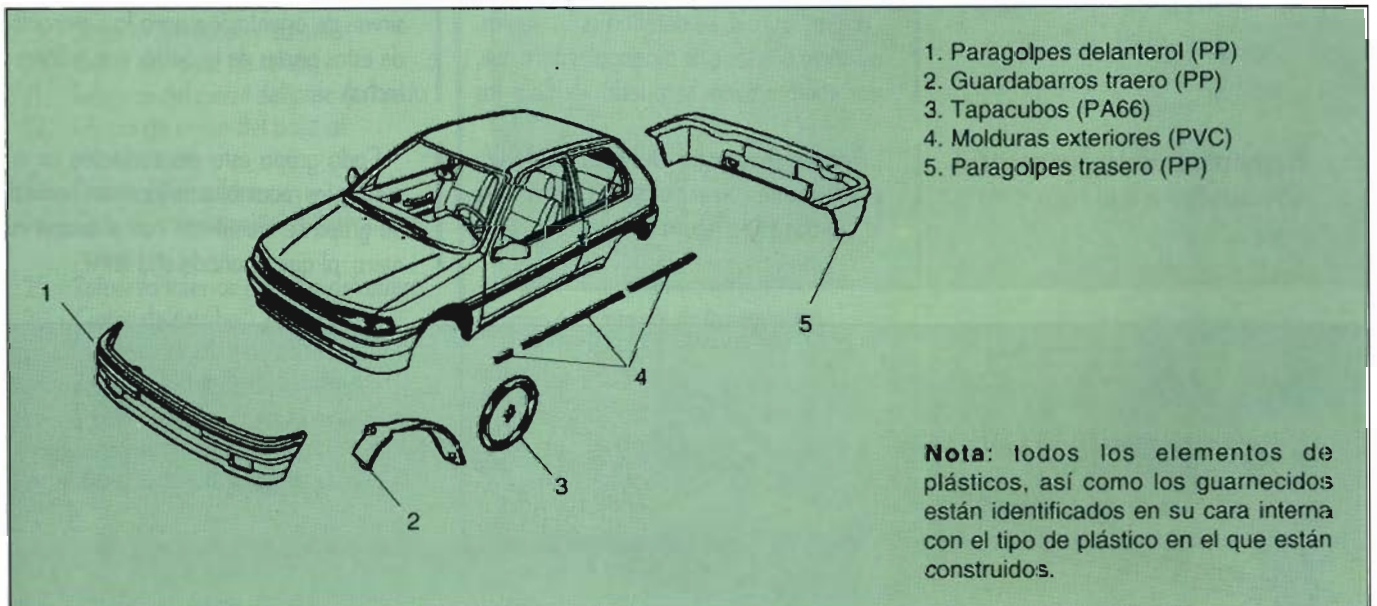


Figura 3. Elementos exteriores de materiales compuestos.

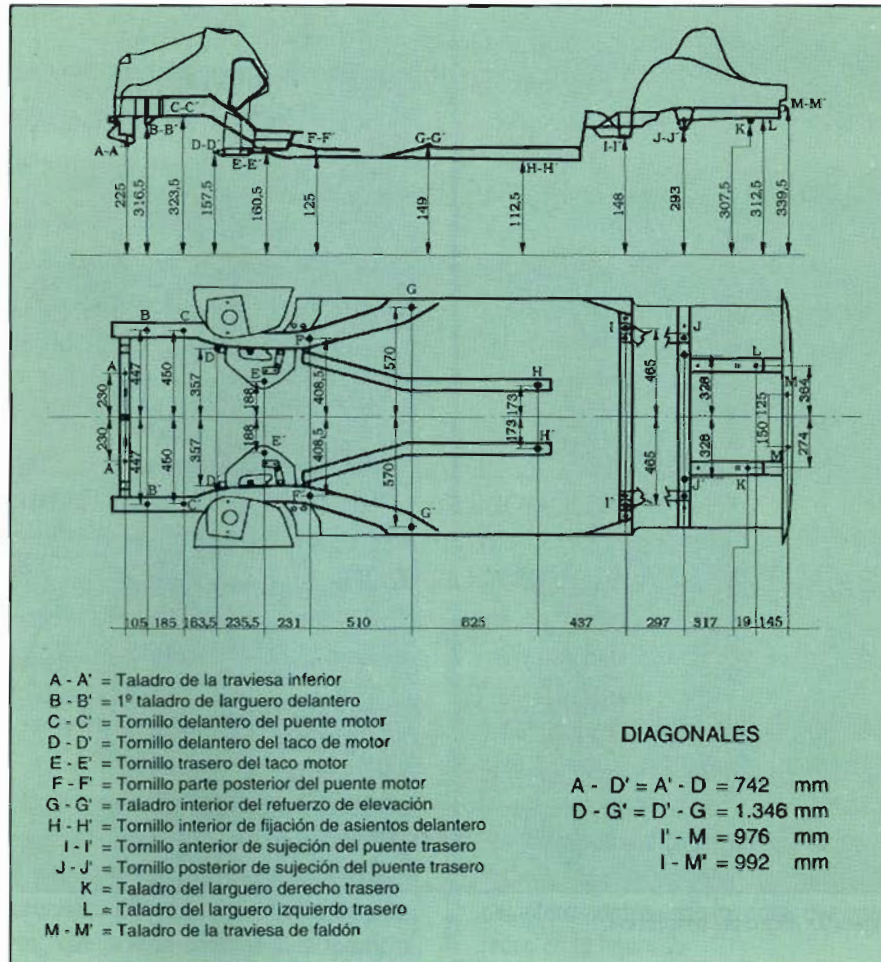


Figura 4. Dimensiones del vehículo

4. Dimensiones

La verificación y control de las posibles deformaciones que afectan a la estructura del vehículo deben efectuarse en bancada, comprobando los cotos de un conjunto de puntos situados en la parte baja del monocasco.

En la figura 4, se detallan estos puntos, así como una serie de diagonales para que, por comparación, se pueda verificar las

posibles deformaciones en los elementos de la carrocería sometidos a grandes esfuerzos.

En la figura 5 se indican las medidas de habitáculo de pasajeros y de los huecos de puertas respectivamente, de modo que sirvan de orientación para la reparación de estas partes de la carrocería (pilares y techo).

5. Elementos de la carrocería que suministra el fabricante

Para la reparación del PEUGEOT 106, el fabricante comercializa las piezas que se indican en la figura 6.

Cada grupo está marcado con un número y los recambios que forman parte de un grupo se identifican con el mismo número, al que se añade una letra.

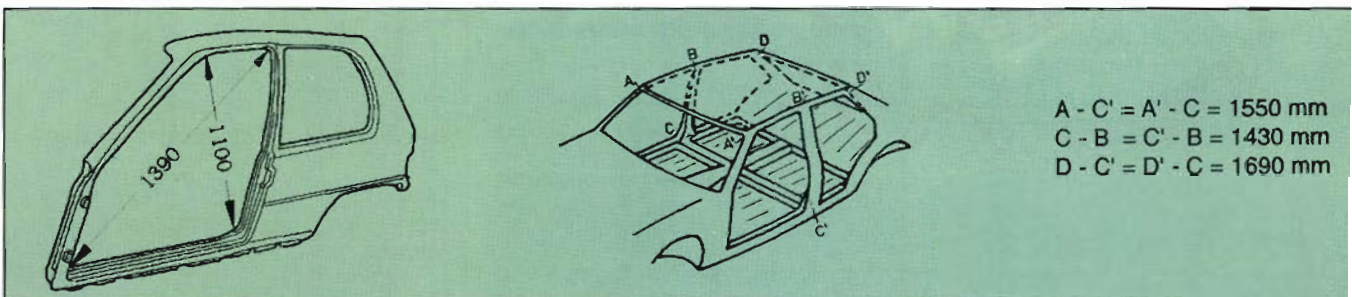


Figura 5 Medidas de los huecos de puertas y dimensiones del habitáculo.

A) Carrocería desnuda, sin puertas, aletas delanteras ni capós

1. Capó delantero (*)
2. Bisagras del capó (*)
3. Aleta delantero (*)
4. Bisagra inferior (*)
 - 4a. Medio bisagra inferior (*)
5. Bisagra superior (*)
 - 5a. Medio bisagra superior (*)
6. Tirante de freno (*)
7. Puerta (*)
8. Lateral
 - 8a. Conjunto pilar delantero-estribo
 - 8b. Costado de oleto
9. Techo
10. Media bisagra del portón (lado del techo) (*)
11. Media bisagra del portón (*)
12. Portón trasero
13. Frente delantero
14. Soporte de radiador
15. Conjunto pase de rueda y larguero
 - 15a. Pase de rueda sin botella de suspensión
 - 15a1. Pase de rueda sin botella ni larguero
 - 15a2. Refuerzo de la torreta al larguero
 - 15a3. Larguero completo
 - 15a3a. Cierre de larguero
 - 15a3b. Punta de larguero
 - 15b. Pase de rueda sin larguero
16. Chapa de pedales
- 16a. Refuerzo lateral de la chapa de pedales
17. Refuerzo de larguero
18. Soporte de elevación
19. Soporte de motor y cambio
20. Cierre del pase de rueda
21. Refuerzo del cierre del pase de rueda
22. Chapa de unión del pase al salpicadero
23. Chapa salpicadero
24. Caja de aireación del habitáculo de pasajeros
25. Refuerzo inferior de pilar delantero
26. Cierre de estribo
27. Refuerzo interior de estribo
28. Refuerzo exterior de estribo
29. Cierre superior de pilar delantero
30. Cierre completo de costado de aleta
 - 30a. Cierre de costado de aleta sin guardabarros
 - 30b. Parte anterior del guardabarros trasero
 - 30c. Parte posterior del guardabarros trasero
- 30d. Cierre de pilar central
31. Piso maletero
 - 31a. Piso maletero
 - 31b. Larguero trasero
 - 31c. Travesía de piso maletero
32. Faldón trasero completo
 - 32a. Faldón trasero
 - 32b. Cierre de faldón trasero
33. Chapa portapilotos

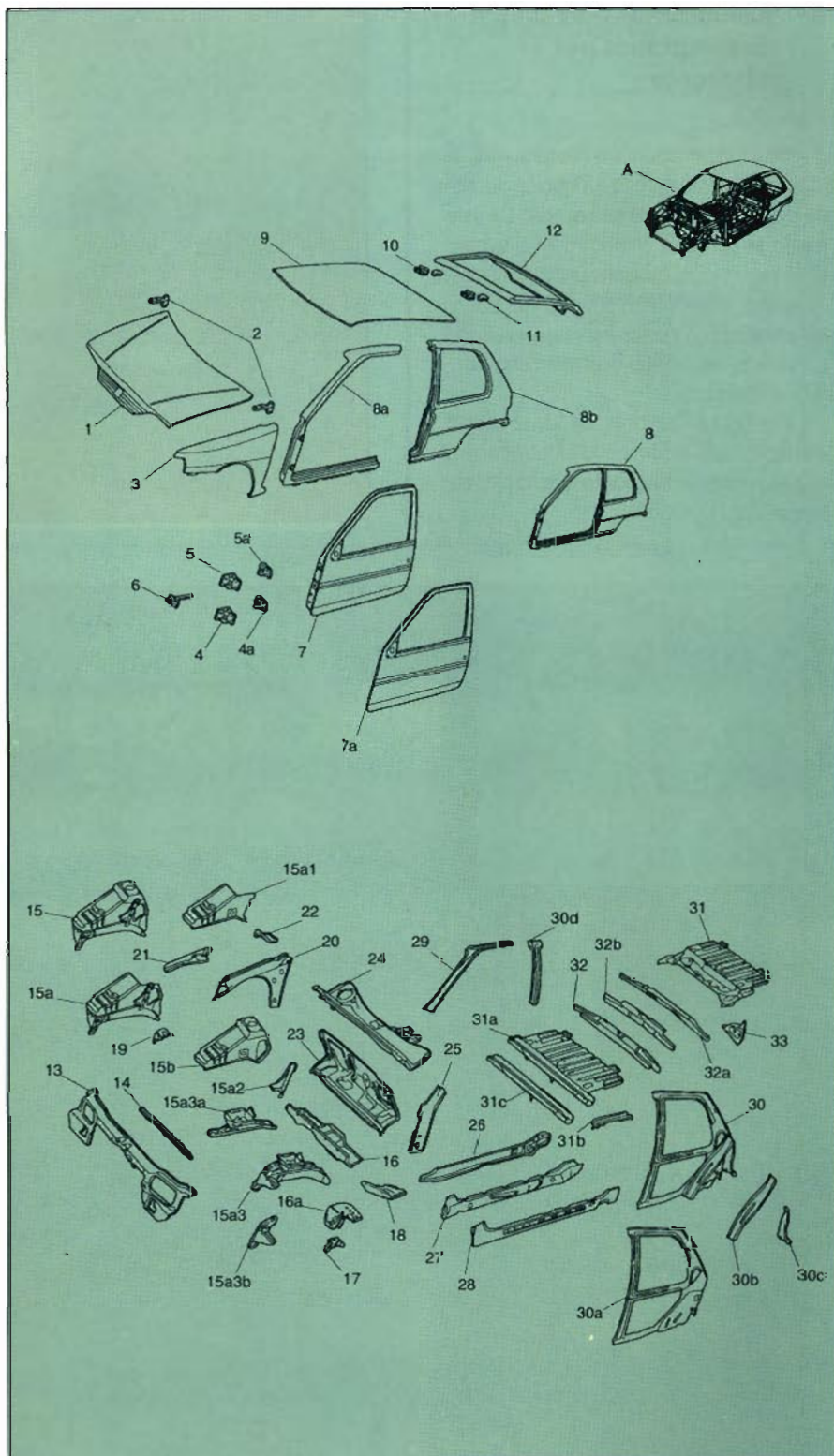


Figura 6. Despiece de la carrocería

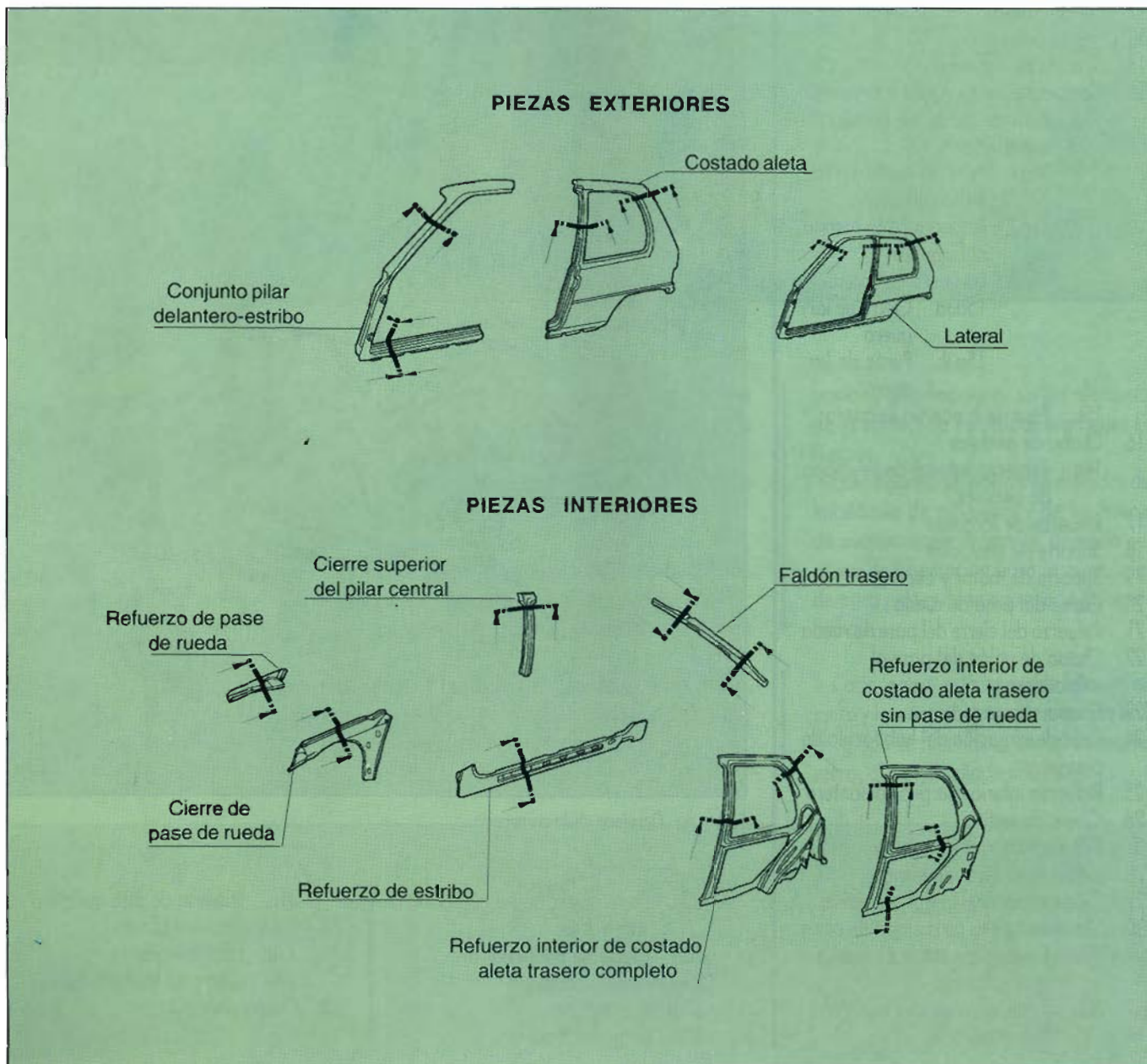
- | | |
|---|--------------------------------|
| 30c. Parte posterior del guardabarros trasero | 31c. Travesía de piso maletero |
| 30d. Cierre de pilar central | 32. Faldón trasero completo |
| 31. Piso maletero completo | 32a. Faldón trasero |
| 31a. Piso maletero | 32b. Cierre de faldón trasero |
| 31b. Larguero trasero | 33. Chapa portapilotos |

(*) Piezas no incluidas en la carrocería desnuda

6. Sustituciones parciales contempladas por el fabricante

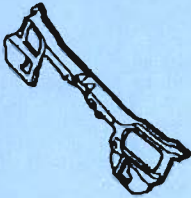

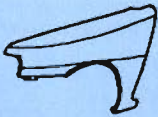
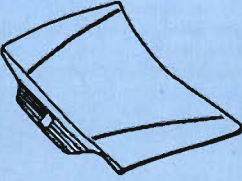
Para la reparación del Peugeot 106, el fabricante contempla la sustitución parcial de diversas piezas de carrocería. De esta forma, se consigue un ahorro en el tiempo de la reparación, así como un menor coste. Asimismo, se evitan los daños en las zonas de la carrocería que no hubiesen resultado afectadas, tal y como ocurre en una sustitución completa.

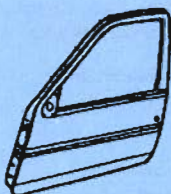
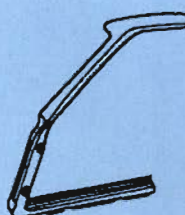

En la figura 7 se detallan las secciones de ahorro que recomienda el fabricante y la zona aproximada por la que ha de realizarse dicha sección.






PEUGEOT 106



FICHA PRONTUARIO PARA PERITOS TASADORES Y REPARADORES

Componente	Montaje	Espesor	Accesibilidad en reparación	Desmontajes previos
FRENTE DELANTERO 	Atornillado: - 2 tornillos a la aleta y pase de rueda. - 2 tornillos a cada larguero.	0,8 mm	BUENA (Configuración abierta)	<ul style="list-style-type: none"> • Pilotos y faros • Guardabarros • Paragolpes delantero • Cerradura • Tacos niveladores • Pivotes de reglajes de faros • Toma de aire • Placas del constructor • Muelles del radiador
TRAVIESA INFERIOR 	Soldada: - 7 puntos a cada larguero	0,7 mm	DIFÍCIL (Configuración cerrada)	<ul style="list-style-type: none"> • Guardabarros • Paragolpes • Frente delantero • Radiador
ALETA DELANTERA 	Atornillada: - 3 tornillos al cierre del pase de rueda. - 1 tornillo al pase de rueda - 1 tornillo al estribo - 1 tornillo al pilar delantero	0,7 mm	NORMAL	<ul style="list-style-type: none"> • Piloto • Guardabarros • Paragolpes • Moldura de aleta
CAPO DELANTERO 	Atornillado: - 2 tornillos a cada bisagra	0,7 mm	NORMAL	<ul style="list-style-type: none"> • Goma de ajuste • Difusores de agua • Tubería de agua de los difusores • Grapa de apoyo de la varilla • Resbalón de cerradura • Gancho de seguridad • Anagrama

Componente	Montaje	Espesor	Accesibilidad en reparación	Desmontajes previos
PUERTA DELANTERA 	Atornillada: - 2 pasadores en cada bisagra - 2 tornillos en su tirante de freno	0,7 mm	NORMAL	<ul style="list-style-type: none"> Embellecedor de mando de elevalunas. Bandeja portaobjetos Mando interior de apertura Asidero Guarnecido Insonorizante Embellecedor de espejo Espejo Elevalunas Cejillas Luna Goma contorno de luna Guía de luna Cilindro de llave Mando exterior de apertura Motor del cierre centralizado Tirante de freno Moldura exterior Adhesivo del marco Instalación eléctrica
PILAR DELANTERO 	Soldado: - 20 puntos al cierre superior - 3 puntos al cierre del pase de rueda. - 29 puntos al cierre inferior y pase de rueda. - 5 puntos al cierre inferior - 6 puntos al cierre y refuerzo de estribo. - Soldadura MIG al estribo - Soldadura MIG al lateral	0,7 mm	DIFÍCIL (Configuración cerrada)	<ul style="list-style-type: none"> Piloto Guardabarros Aleta delantera Brazos limpiaparabrisas Rejilla de aireación Luna parabrisas Puerta delantera Goma contorno de puerta Guarnecido superior de pilar delantero. Goma de ajuste de puerta Tablero de a bordo Retirar instalación eléctrica Retirar moqueta de piso Proteger interior del vehículo
ESTRIBO 	Soldado: - Soldadura MIG al pilar delantero - 20 puntos al cierre, refuerzo y piso. - Soldadura MIG al costado de aleta. - 16 puntos al cierre y refuerzo	0,7 mm	DIFÍCIL (Configuración cerrada)	<ul style="list-style-type: none"> Goma contorno puerta Moqueta de piso Soltar barra de fijación del cinturón de seguridad. Proteger interior del vehículo

PEUGEOT 106

Componente	Montaje	Espesor	Accesibilidad en reparación	Desmontajes previos
<p>TECHO</p> 	<p>Soldado:</p> <ul style="list-style-type: none"> - 9 puntos al lateral y cierre en cada lado. - 4 puntos al refuerzo interior de costado aleta en cada lado. 	0,7 mm	BUENA	<ul style="list-style-type: none"> • Asideros • Parasol • Soporte central del parasol • Plafón de luz interior • Gomas contorno de puertas • Guarnecidos superiores de pilares delanteros. • Brazos limpiaparabrisas • Rejilla de aireación • Luna parabrisas • Antena • Goma contorno de portón • Cinturón de seguridad trasero • Bandeja portaobjetos • Guarnecido de custodia • Moldura de sujeción del guarnecido de techo. • Guarnecido de techo • Guarnecido de portón • Instalación eléctrica del portón • Tubería del difusor de agua del portón. • Portón • Proteger interior del vehículo
<p>FALDON TRASERO</p> 	<p>Soldado:</p> <ul style="list-style-type: none"> - 11 puntos al larguero - 14 puntos al piso maletero - 3 puntos al refuerzo interior de aleta. - 11 puntos a la chapa portapilotos. 	0,7 mm	DIFICIL en la parte superior y BUENA en el resto de la pieza	<ul style="list-style-type: none"> • Difusor de aire del pargolpes • Paragolpes trasero • Goma contorno maletero • Pilotos • Resbalón de cerradura • Alfombrilla de piso • Guarnecido de aleta trasera • Guardabarros • Aireadores • Rueda de repuesto • Toma de aire del depósito. • Instalación eléctrica • Proteger interior del vehículo
<p>CHAPA PORTAPILOTOS</p> 	<p>Soldada:</p> <ul style="list-style-type: none"> - 2 puntos al refuerzo interior de aleta. - 11 puntos al faldón - 7 puntos a la aleta 	0,7 mm	BUENA	<ul style="list-style-type: none"> • Aireador • Paragolpes trasero • Piloto • Goma contorno maletero • Bandeja portaobjetos • Soporte de bandeja • Instalación eléctrica • Difusor de aire

Componente	Montaje	Espesor	Accesibilidad en reparación	Desmontajes previos
<p>ALETA TRASERA</p> 	<p>Soldada:</p> <ul style="list-style-type: none"> - 23 puntos al refuerzo interior - Soldadura MIG al estribo - 13 puntos al refuerzo interior y de piso. - Sellada al refuerzo interior - 7 puntos a la chapa portapilotos - Soldadura MIG al lateral 	<p>0,7 mm</p>	<p>NORMAL</p>	<ul style="list-style-type: none"> • Goma contorno de puerta • Resbalón de cerradura de puerta • Asiento • Respaldo de asiento • Moqueta de piso maletero • Bandeja portaobjetos • Goma contorno maletero • Soporte de bandeja portaobjeto • Cinturón de seguridad trasero • Rodillo de cinturón de seguridad trasero. • Goma de ajuste de luna • Guarnecido de custodia • Luna lateral • Guarnecido de aleta • Insonorizante • Rodillo de cinturón delantero • Instalación eléctrica • Moldura de aleta • Guarnecido del pase • Rejilla de aireación • Paragolpes • Piloto • Guardabarros • Aireador • Moqueta de piso • Proteger interior del vehículo
<p>PORTON TRASERO</p> 	<p>Atornillado:</p> <ul style="list-style-type: none"> - Un pasador a cada bisagra 	<p>0,7 mm</p>	<p>DIFÍCIL</p>	<ul style="list-style-type: none"> • Guarnecido • Brazo limpiaparabrisas • Motor del limpia • Cerradura • Motor de cierre centralizado • Cilindro de llave • Tacos niveladores • Tacos de apoyo de bandeja • Instalación eléctrica • Tubería de agua • Anagrama • Luneta térmica • Elevadores