

# VOLKSWAGEN GOLF IV



**E**l Volkswagen Golf IV es un vehículo situado en la gama media del mercado, que se comercializa con carrocería de 3 y 5 puertas.

## 1. Características técnicas

### • Motor y transmisión

– Posición: delantero-transversal, con tracción a las ruedas delanteras.

### • Suspensión

– Anterior: independiente, tipo McPherson, con triángulo inferior, muelles helicoidales y amortiguadores telescópicos.

– Posterior: independiente, de ruedas tiradas por brazos longitudinales, muelles helicoidales y amortiguadores telescópicos.

### • Dirección

Tipo: cremallera asistida hidráulicamente.

### • Frenos

– Sistema de frenos: doble circuito con servofreno.

– Anteriores: discos (ventilados en algunas versiones).  
– Posteriores: discos.

### • Espesores de la chapa

	mm
Aleta delantera .....	0,7
Estribo .....	0,7
Faldón .....	0,8
Capó .....	0,7
Puerta delantera .....	0,7
Puerta trasera .....	0,7
Portón .....	0,7
Aleta trasera .....	0,7

## 2. Identificación del vehículo

Las características que identifican al vehículo se recogen, debidamente codificadas, en diversos puntos de la carroce-

ría, tal y como se refleja en la figura 1.

- **El número de bastidor** se encuentra troquelado en la chapa salpicadero, entre el motor y el compartimento de los pasajeros (figura 1).

Consta de 17 caracteres alfanuméricos, cuyo significado se detalla a continuación:

- **La placa del constructor** se encuentra situada en la torreta de suspensión izquierda.

En la figura 2 se indican los datos recogidos en dicha placa.

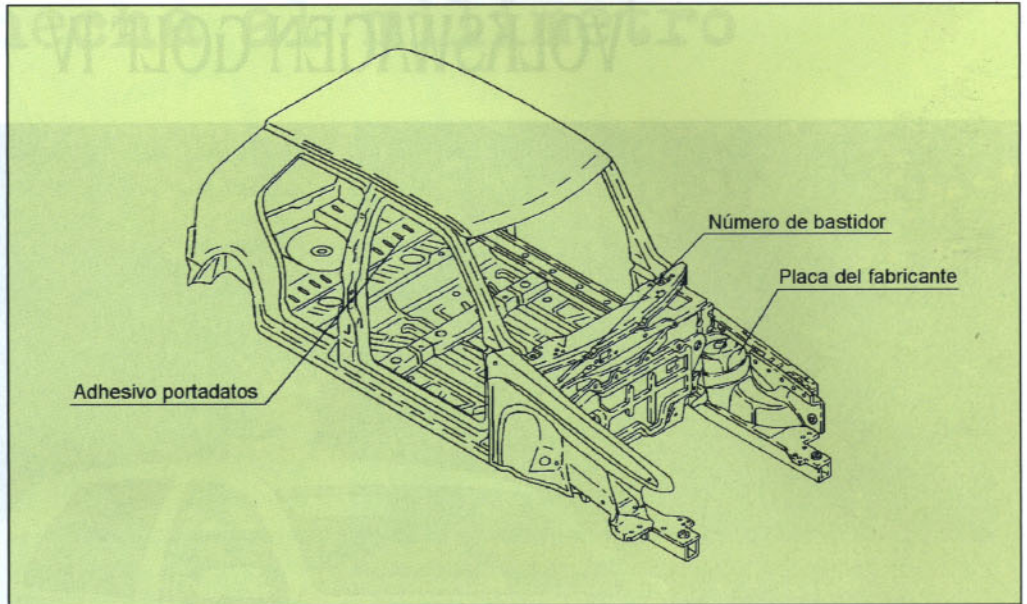


Figura 1. Situación de las placas de identificación del vehículo y número de bastidor



### 3. Dimensiones

Las deformaciones que pueda sufrir el vehículo en los elementos portantes sometidos a grandes esfuerzos (largueros, traviesas, pases de rueda, etc.) han de ser verificadas mediante la comprobación de las cotas y dimensiones de una serie de puntos, situados en la parte baja del monocoque. De otra forma, el vehículo podría presentar problemas de maniobrabilidad, desgaste de ruedas y, en general, disminución de su seguridad activa y pasiva. En la figura 3 se señalan las principales cotas del vehículo en planta y alzado. En las figuras 4, 5 y 6

1	2	3	4	5	6	7	8	9	10	11	12	13	14	15	16	17
W	V	W	Z	Z	Z	1	J	Z	W	B	0	5	6	3	3	4
											Números correlativos de orden de fabricación					
											Planta de montaje: W: Wolfsburg. B: Bruselas.					
											Año del modelo: W: 1998 X: 1999					
											Constante del vehículo					
											Designación breve del vehículo: 1J: Golf IV 6N: Polo					
											Constantes del vehículo					
											Identificación mundial del constructor: VW: Volkswagen AV: Audi					
											Zona geográfica: W: Europa					


Razón social del constructor	 VOLKSWAGEN A.G.	Número de identificación del vehículo
Número de homologación	e1.96 / 79 * 0071 * 03	01 1247 1410103
Número de bastidor	WVWZZZ1JZWB056334	
Peso máximo autorizado	1750 Kg	
Peso máximo con remolque	3150 Kg	
Peso máximo en el eje delantero	1 - 0950 Kg	
Peso máximo en el eje trasero	2 - 0895 Kg	
Modelo del vehículo	Typ 1J	

Figura 2. Placa del constructor

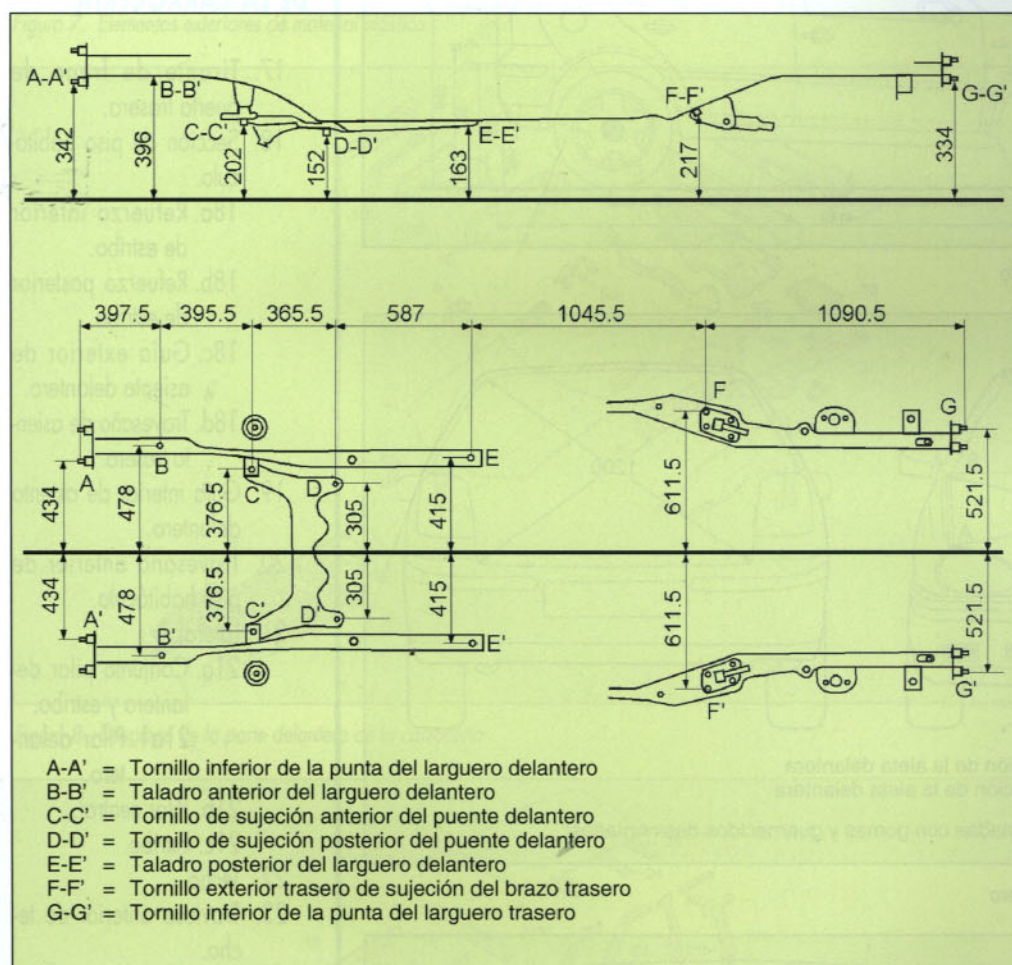


Figura 3. Cotas de la estructura

se dan las medidas exteriores más significativas del vehículo.

#### 4. Elementos exteriores de material plástico

Entre los elementos exteriores del Volkswagen Golf IV se en-

cuentran los fabricados en distintos tipos de plásticos, que, debido a su situación, son susceptibles de rotura en caso de colisión.

Estos materiales, además de ser más ligeros, no presentan problemas de corrosión, son relativamente elásticos lo cual es

una ventaja en pequeños golpes y proporcionan un buen acabado estético. Asimismo, son reparables mediante procedimientos técnicos apropiados, sin perder sus propiedades.

En la figura 7 se detallan estos elementos y se identifican los tipos de plásticos que los

constituyen, así como aquellos con los que puede efectuarse su reparación.

#### 5. Elementos de la carrocería que suministra el fabricante

Para la reparación del Volkswagen Golf, el fabricante comercializa las piezas que se indican en las figuras 8, 9 y 10. Cada grupo está marcado con un número y los recambios que forman parte de un grupo se identifican con el mismo número, al que se le añade una letra.

#### DESPIECE DE LA PARTE DELANTERA DE LA CARROCERÍA

A. Carrocería.

1. Capó delantero.
2. Soporte de bocina.
3. Soporte central del frente.
4. Aleta delantera.
5. Larguero delantero.
  - 5a. Refuerzo central del larguero delantero.
  - 5b. Cierre superior de larguero delantero.
  - 5c. Punta de larguero delantero.
  - 5d. Soporte de motor.
6. Prolongación de larguero delantero.
7. Bisagras de capó delantero.
8. Chapa de entrada de aire.
9. Gancho de remolque.
10. Pase de rueda delantero.
  - 10a. Parte anterior del pase de rueda delantero.
  - 10b. Refuerzo superior del pase de rueda delantero.

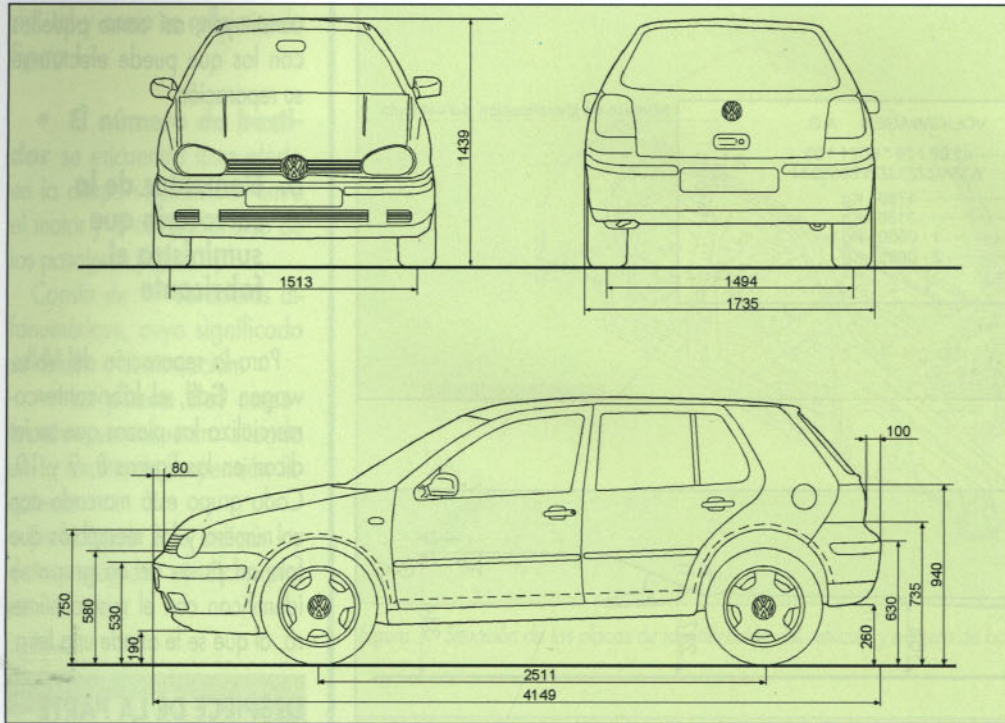


Figura 4. Dimensiones exteriores del vehículo

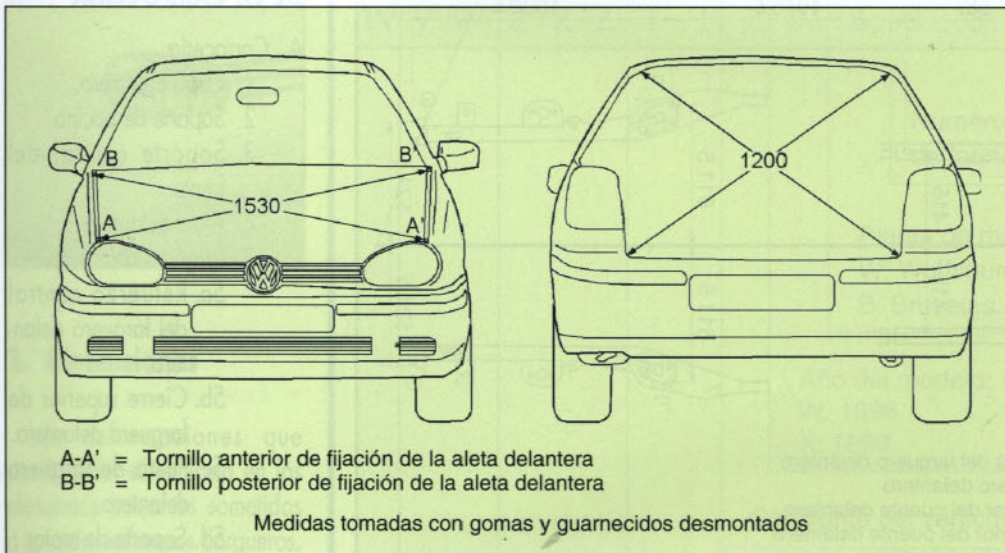


Figura 5. Cotas de la parte delantera y trasera

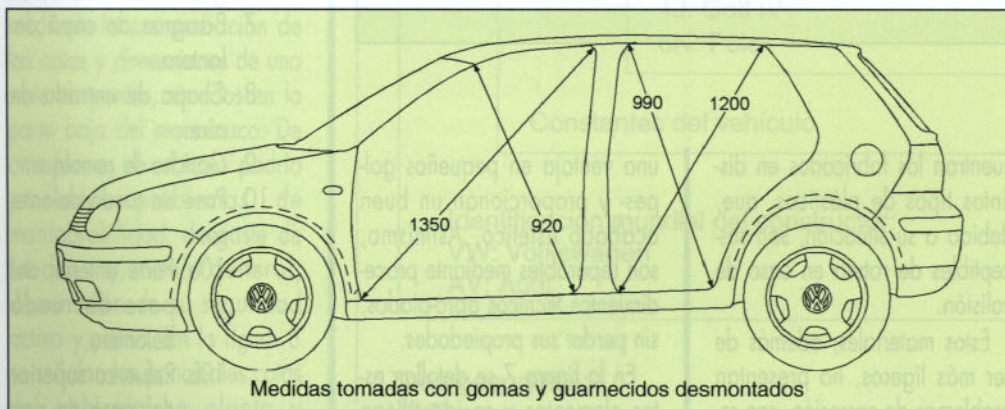


Figura 6. Medidas de los huecos de puerta

11. Refuerzo superior de aleta delantera.
12. Refuerzo inferior de pilar delantero.
13. Soporte de batería.
14. Travesía inferior de chapa salpicadero.
15. Chapa salpicadero.
16. Prolongación superior de chapa salpicadero.

## DESPIECE DE LA PARTE CENTRAL DE LA CARROCERÍA

17. Tirante de freno de puerta trasera.
18. Sección de piso habitáculo.
  - 18a. Refuerzo inferior de estribo.
  - 18b. Refuerzo posterior de estribo.
  - 18c. Guía exterior de asiento delantero.
  - 18d. Travesaño de asiento trasero.
19. Guía interior de asiento delantero.
20. Travesaño anterior de piso habitáculo.
21. Lateral.
  - 21a. Conjunto pilar delantero y estribo.
    - 21a1. Pilar delantero.
    - 21b. Pilar central.
    - 21c. Estribo.
22. Techo.
23. Travesía anterior de techo.
24. Travesía central de techo.
25. Travesía trasera de techo.
26. Cierre superior de pilar delantero.
27. Cierre inferior de pilar delantero.
28. Refuerzo anterior de estribo.
29. Cierre de estribo.
30. Cierre de pilar central.

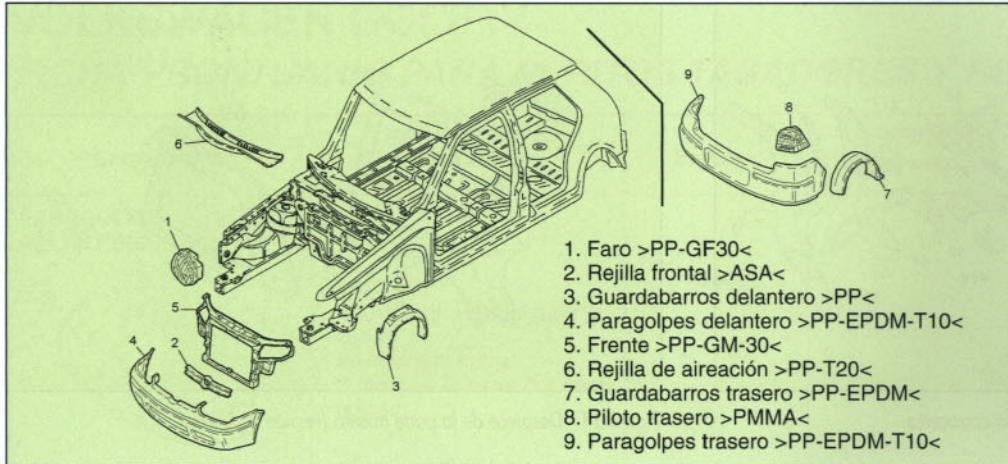


Figura 7. Elementos exteriores de material plástico

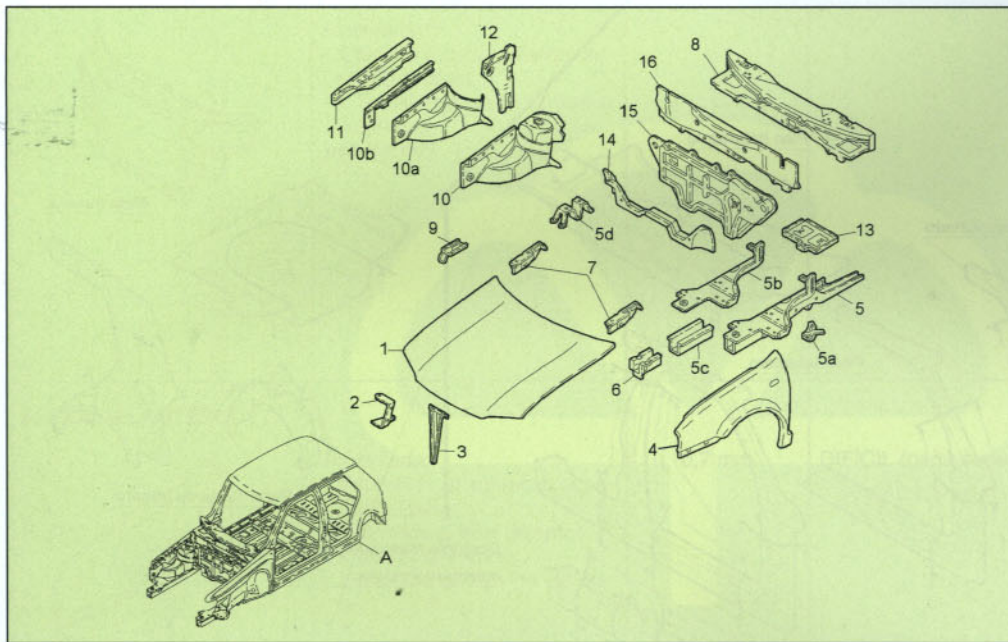


Figura 8. Despiece de la parte delantera de la carrocería

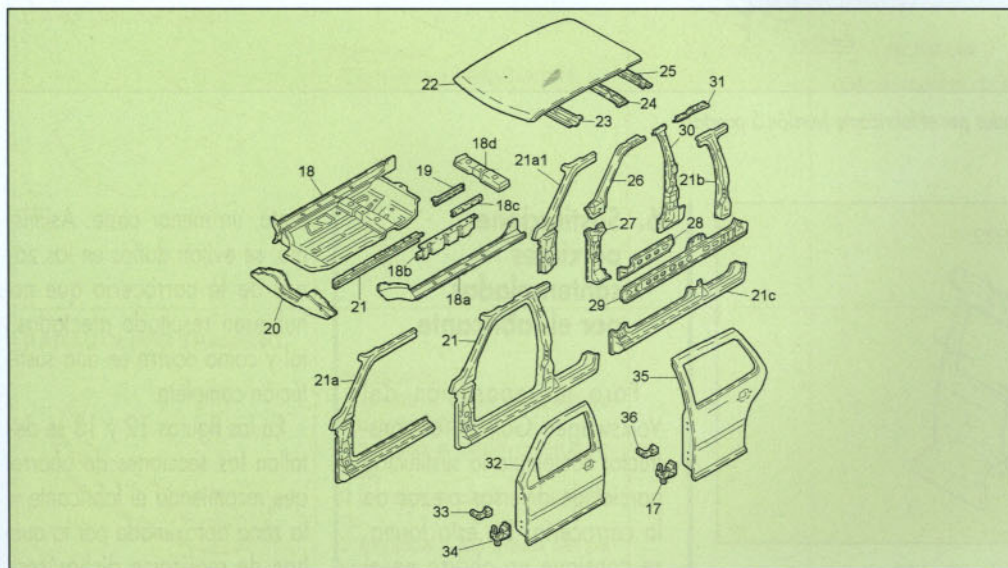


Figura 9. Despiece de la parte central de la carrocería

31. Refuerzo de montante lateral de techo.
32. Puerta delantera.
33. Bisagra de puerta delantera.
34. Tirante de freno de puerta delantera.
35. Puerta trasera.
36. Bisagra de puerta trasera.

## DESPIECE DE LA PARTE TRASERA DE LA CARROSERÍA

37. Bisagras de portón.
38. Aleta trasera.
39. Vierteaguas de aleta trasera.
40. Cierre de custodia.
41. Refuerzo de aleta trasera.
42. Refuerzo de custodia.
43. Pase de rueda exterior.
44. Pase de rueda interior.
45. Prolongación anterior de piso maletero.
46. Piso maletero.
47. Chapa de soporte exterior.
48. Larguero trasero.
- 48a. Soporte de silencio.
- 48b. Punta de larguero trasero.
49. Chapa de unión del piso maletero.
50. Traviesa posterior de piso maletero.
51. Gancho de remolque.
52. Faldón trasero.
53. Refuerzo superior de faldón trasero.
54. Refuerzo lateral de faldón trasero.
55. Chapa portapiloto.
56. Portón trasero.

## DESPIECE DE LA PARTE TRASERA DE LA CARROSERÍA (3 PUERTAS)

58. Costado - aleta trasero.
59. Cierre de custodia.

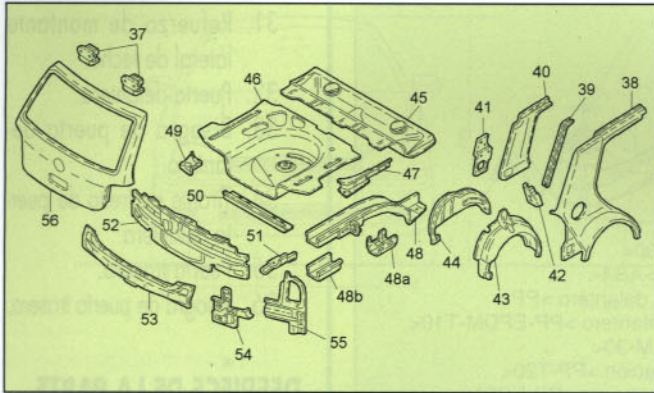


Figura 10. Despiece de la parte trasera de la carrocería

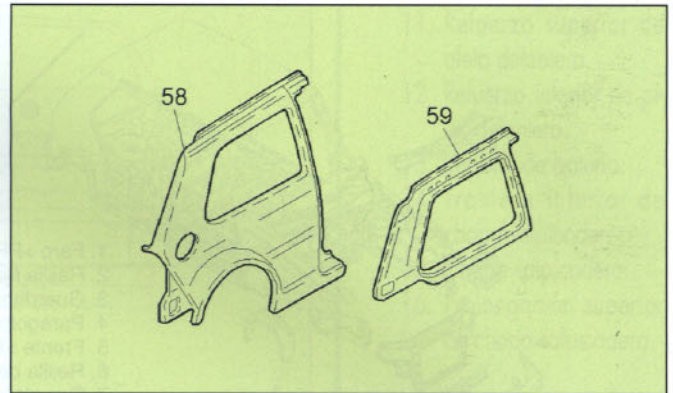


Figura 11. Despiece de la parte trasera (versión 3 puertas)

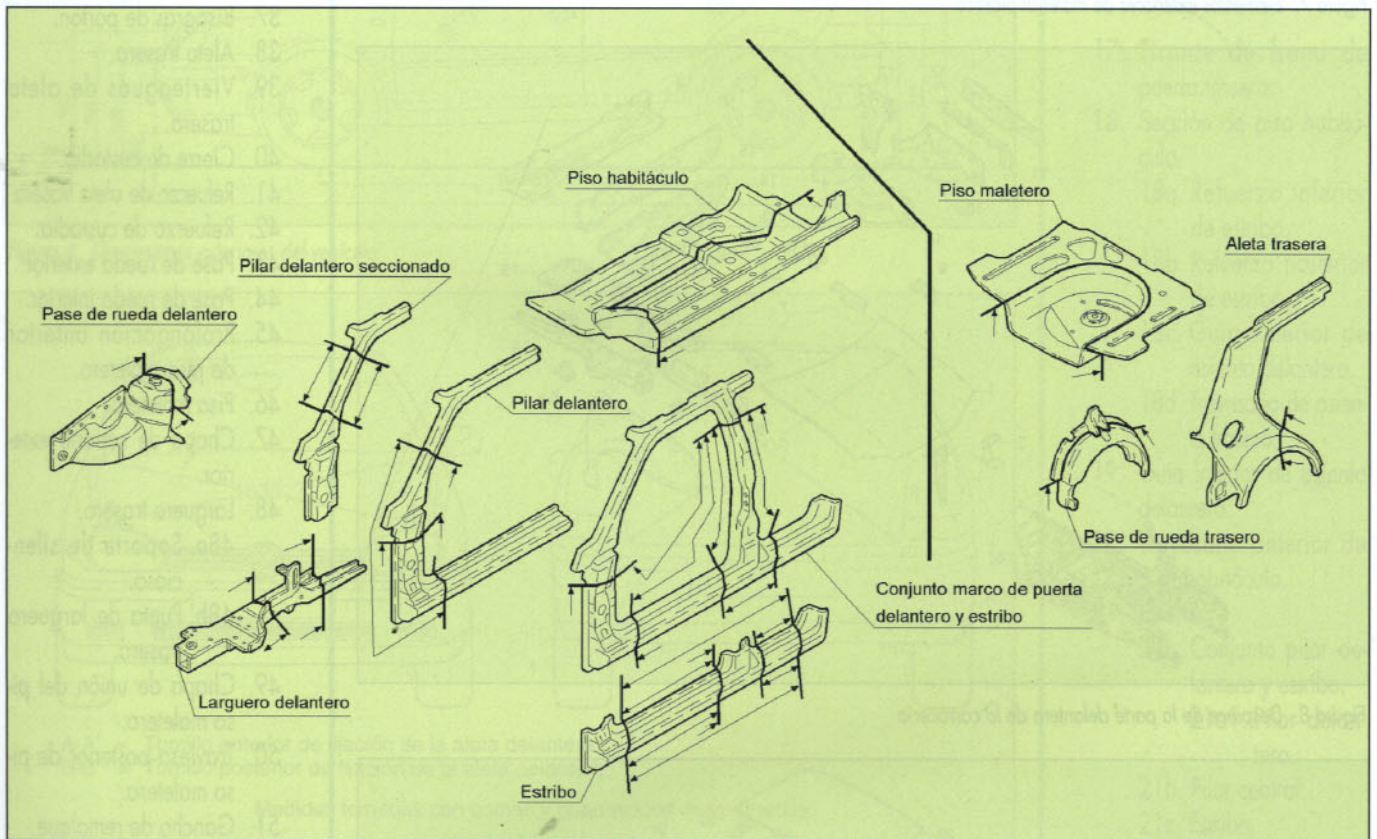


Figura 12. Sustituciones parciales contempladas por el fabricante (versión 5 puertas)



Figura 13. Sustituciones parciales contempladas por el fabricante (versión 3 puertas)

## 6. Sustituciones parciales contempladas por el fabricante

Para la reparación del Volkswagen Golf IV, el constructor contempla la sustitución parcial de diversas piezas de la carrocería. De esta forma, se consigue un ahorro en el tiempo de reparación y, por


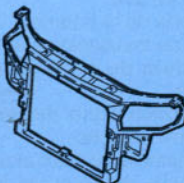

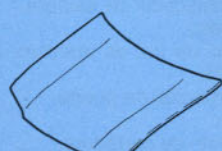
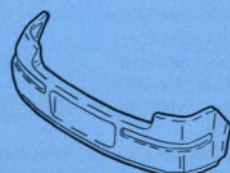
tanto, un menor coste. Asimismo, se evitan daños en las zonas de la carrocería que no hubiesen resultado afectadas, tal y como ocurre en una sustitución completa.

En las figuras 12 y 13 se detallan las secciones de ahorro que recomienda el fabricante y la zona aproximada por la que han de realizarse dichas secciones. ■

## VOLKSWAGEN GOLF IV

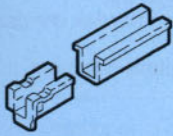



### FICHA PRONTUARIO PARA PERITOS TASADORES Y REPARADORES

Componente	Características de ensamblaje	Espesor	Accesibilidad en reparación	Método de sustitución
<b>PARAGOLPES DELANTERO</b> 	Atornillado: - 4 tornillos a cada guardabarros. - 5 tornillos al frente. - 2 tornillos al alma del paragolpes.			<ul style="list-style-type: none"> <li>• Rejilla frontal.</li> <li>• Rejillas laterales del paragolpes.</li> <li>• Paragolpes delantero.</li> </ul>
<b>FRENTE</b> 	Atornillado: - 1 tornillo a cada refuerzo superior de aleta. - 2 tornillos a cada larguero delantero.			<ul style="list-style-type: none"> <li>• Rejilla frontal.</li> <li>• Rejillas laterales de paragolpes.</li> <li>• Paragolpes delantero.</li> <li>• Tapas superiores del frente.</li> <li>• Cable de apertura del capó.</li> <li>• Faros con frente y alma de paragolpes.</li> </ul> Desvestidos del frente: <ul style="list-style-type: none"> <li>• Faros.</li> <li>• Alma de paragolpes.</li> <li>• Refuerzo central y cerradura.</li> <li>• Adhesivo de información.</li> <li>• Canalizador de aire.</li> </ul>
<b>ALETA DELANTERO</b> 	Atornillada: - 4 tornillos al refuerzo superior del pase. - 2 tornillos al pilar delantero. - 1 tornillo al estribo. - 2 tornillos al soporte de aleta.	0,7 mm	DIFÍCIL (parte superior) FÁCIL (resto)	<ul style="list-style-type: none"> <li>• Rejilla frontal.</li> <li>• Rejillas laterales del paragolpes.</li> <li>• Paragolpes delantero.</li> <li>• Guía lateral del paragolpes.</li> <li>• Guardabarros delantero.</li> <li>• Piloto lateral de intermitencia.</li> <li>• Tacos de apoyo.</li> <li>• Aleta delantera.</li> </ul>
<b>CAPÓ DELANTERO</b> 	Atornillado: - 2 tornillos a cada bisagra.	0,7 mm	NORMAL (Dependiendo de sus zonas)	<ul style="list-style-type: none"> <li>• Guarnecido de capó.</li> <li>• Goma anterior de estanqueidad del capó.</li> <li>• Tacos de regulación de altura del capó.</li> <li>• Tapas del registro de los difusores.</li> <li>• Difusores.</li> <li>• Tuberías de los difusores.</li> <li>• Capó delantero.</li> </ul>
<b>PARAGOLPES TRASERO</b> 	Atornillado: - 1 grapa a cada guía lateral del paragolpes. - 1 tornillo a cada guardabarros. - 2 tornillos a cada aleta trasera. - 2 tornillos a las guías del paragolpes.			<ul style="list-style-type: none"> <li>• Soporte de botiquín.</li> <li>• Retirar el guarnecido de aleta izquierda.</li> <li>• Pilotos traseros.</li> <li>• Paragolpes trasero.</li> </ul>




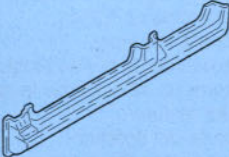
## VOLKSWAGEN GOLF IV

Componente	Características de ensamblaje	Espesor	Accesibilidad en reparación	Método de sustitución
<p><b>PUNTA DEL LARGUERO DELANTERO</b></p> 	<p>Soldada:</p> <ul style="list-style-type: none"> <li>- 10 puntos al cierre superior del larguero.</li> <li>- Soldadura MIG al resto del larguero.</li> <li>- Soldadura MIG de la punta del larguero a la prolongación del larguero.</li> </ul>		<p>NULA (Configuración cerrada)</p>	<ul style="list-style-type: none"> <li>• Rejilla frontal.</li> <li>• Rejilla lateral de paragolpes.</li> <li>• Paragolpes delantero.</li> <li>• Tapa superior del frente.</li> <li>• Cable de apertura del capó.</li> <li>• Frente con faros y alma de paragolpes.</li> <li>• Conjunto radiador y condensador.</li> </ul> <p>Larguero izquierdo:</p> <ul style="list-style-type: none"> <li>• Bocinas.</li> <li>• Batería.</li> <li>• Filtro de aire.</li> <li>• Soporte de la batería.</li> <li>• Caja de instalación eléctrica.</li> <li>• Bandeja de protección del motor.</li> <li>• Protección lateral del motor.</li> </ul> <p>Larguero derecho:</p> <ul style="list-style-type: none"> <li>• Intercambiador calor aire-aire.</li> <li>• Depósito de agua del limpia-parabrisas.</li> <li>• Depósito de expansión del líquido refrigerante.</li> <li>• Soporte refuerzo del depósito de la dirección asistida.</li> <li>• Retirar filtro de combustible.</li> <li>• Depósito del líquido de la dirección asistida.</li> <li>• Bandeja de protección del motor.</li> <li>• Protección lateral del motor.</li> <li>• Retirar tubería del aire acondicionado.</li> <li>• Soporte de la tubería del aire acondicionado.</li> <li>• Tapa superior del motor.</li> <li>• Bomba de la servodirección.</li> <li>• Soporte y tensor del alternador.</li> <li>• Sección anterior del larguero.</li> </ul>
<p><b>PUERTA DELANTERA</b></p> 	<p>Atornillada:</p> <ul style="list-style-type: none"> <li>- 1 tornillo a la bisagra superior.</li> <li>- 2 tornillos a la bisagra inferior.</li> </ul>	<p>0,7 mm</p>	<p>NORMAL (Dependiendo de sus zonas)</p>	<ul style="list-style-type: none"> <li>• Embellecedor de asidero.</li> <li>• Asidero.</li> <li>• Piloto de luz de apertura de puerta.</li> <li>• Guarnecido de puerta.</li> <li>• Luna.</li> <li>• Bombín de cerradura.</li> <li>• Soltar cable de apertura de manilla exterior.</li> <li>• Soltar cerradura.</li> <li>• Instalación eléctrica de puerta.</li> <li>• Armazón de cierre del hueco de puerta.</li> <li>• Manilla.</li> <li>• Triángulo interior de espejo.</li> <li>• Espejo retrovisor.</li> <li>• Cejilla exterior.</li> <li>• Cajetín de luna.</li> <li>• Moldura exterior.</li> <li>• Goma inferior de ajuste de puerta.</li> <li>• Guarnecido de pilar delantero.</li> <li>• Conector de la instalación eléctrica y dos pasacables.</li> <li>• Puerta delantera.</li> </ul>


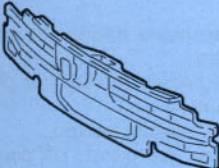





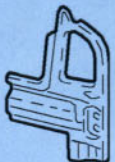
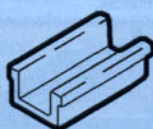
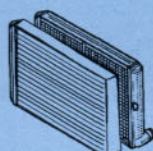
## VOLKSWAGEN GOLF IV

Componente	Características de ensamblaje	Espesor	Accesibilidad en reparación	Método de sustitución
<p><b>PUERTA TRASERA</b></p> 	<p>Atornillada: - 1 tornillo a cada bisagra.</p>	<p>0,7 mm</p>	<p>NORMAL (Dependiendo de sus zonas)</p>	<ul style="list-style-type: none"> <li>• Tapa de asidero.</li> <li>• Asidero.</li> <li>• Guarnecido de puerta.</li> <li>• Retirar junquillo posterior de luna móvil.</li> <li>• Guía superior trasera de luna móvil.</li> <li>• Luna móvil.</li> <li>• Cejilla interior.</li> <li>• Conjunto de luna fija, cajetín de luna y cejilla exterior.</li> <li>• Prolongación de manilla exterior.</li> <li>• Goma pasacables.</li> <li>• Desconectar clema de instalación eléctrica de puerta.</li> <li>• Armazón de cierre del hueco de puerta.</li> <li>• Manilla.</li> <li>• Moldura exterior.</li> <li>• Goma posterior de ajuste de puerta.</li> <li>• Grapas y tapones.</li> <li>• Puerta trasera.</li> </ul>
<p><b>ESTRIBO BAJO PUERTAS</b></p> 	<p>Soldado: - 36 puntos al refuerzo de estribo y piso. - 4 puntos al pilar delantero. - 5 puntos al refuerzo lateral de piso y refuerzo inferior de pilar delantero. - 5 puntos al refuerzo lateral de piso y refuerzo de estribo. - Sellado al pase de rueda. - Soldadura MIG al pilar delantero. - Soldadura MIG al pilar central. - Soldadura MIG a la aleta trasera.</p>	<p>0,7 mm</p>	<p>NULA (Configuración cerrada)</p>	<ul style="list-style-type: none"> <li>• Guarnecido inferior de pilar central.</li> <li>• Guarnecido inferior de pilar delantero.</li> <li>• Abatir asiento trasero.</li> <li>• Retirar guarnecido de pie de aleta.</li> <li>• Guarnecido interior de estribo.</li> <li>• Goma de estanqueidad de puerta delantera.</li> <li>• Goma de estanqueidad de puerta trasera.</li> <li>• Guarnecido lateral del carril del asiento delantero.</li> <li>• Cinturón de seguridad delantero.</li> <li>• Adhesivo de información.</li> <li>• Adhesivo de entrada de puerta trasera.</li> <li>• Adhesivo de entrada de puerta delantera.</li> <li>• Retirar moqueta de piso.</li> <li>• Guardabarros trasero.</li> <li>• Rejilla frontal.</li> <li>• Rejilla lateral de paragolpes.</li> <li>• Paragolpes delantero.</li> <li>• Guardabarros delantero.</li> <li>• Piloto lateral de intermitencias.</li> <li>• Aleta delantera.</li> <li>• Puerta delantera.</li> <li>• Puerta trasera.</li> <li>• Estribo bajo puertas.</li> </ul>

## VOLKSWAGEN GOLF IV

Componente	Características de ensamblaje	Espesor	Accesibilidad en reparación	Método de sustitución
<b>ALETA TRASERA</b> 	Soldada: - 22 puntos al cierre de aleta. - 3 puntos a la chapa vierteaguas. - 12 puntos a la chapa portapilotos. - 5 puntos a la chapa de unión del piso maletero. - 5 puntos al pase de rueda. - Sellado al pase de rueda. - Soldadura MIG al pie de aleta. - Soldadura MIG al resto de la custodia.	0,7 mm	DIFÍCIL	<ul style="list-style-type: none"> <li>• Bandeja portaobjetos.</li> <li>• Alfombra de piso maletero.</li> <li>• Guarnecido de faldón.</li> <li>• Respaldo de asiento trasero.</li> <li>• Guarnecido de pie de aleta.</li> <li>• Soporte del gancho de carga.</li> <li>• Soporte de botiquín.</li> <li>• Guarnecido de aleta.</li> <li>• Fijación superior del cinturón trasero.</li> <li>• Goma de estanqueidad de puerta trasera.</li> <li>• Soporte de bandeja y guarnecido de custodia.</li> <li>• Cinturón de seguridad trasero.</li> <li>• Pilotos traseros.</li> <li>• Paragolpes trasero.</li> <li>• Soporte lateral del paragolpes.</li> <li>• Depresor de salida de aire del maletero.</li> <li>• Guardabarros trasero.</li> <li>• Resbalón de puerta trasera.</li> <li>• Retirar instalación eléctrica.</li> <li>• Soltar tapa de boca de llenado (sólo lado derecho).</li> <li>• Aleta trasera.</li> </ul>
<b>FALDON TRASERO</b> 	Soldado: - 10 puntos a cada chapa portapilotos y su refuerzo. - 4 puntos a cada refuerzo de la chapa portapilotos. - 4 puntos a cada larguero trasero. - 20 puntos al piso maletero.	0,8 mm	NORMAL (Dependiendo de sus zonas)	<ul style="list-style-type: none"> <li>• Bandeja portaobjetos.</li> <li>• Alfombra de piso maletero.</li> <li>• Guarnecido de faldón.</li> <li>• Asientos traseros.</li> <li>• Guarnecido de pie de aleta.</li> <li>• Soporte de sujeción de la carga del maletero.</li> <li>• Soporte del botiquín.</li> <li>• Guarnecidos de aletas.</li> <li>• Retira goma contorno de portón.</li> <li>• Pilotos traseros.</li> <li>• Paragolpes trasero.</li> <li>• Soporte central del paragolpes.</li> <li>• Soporte lateral del paragolpes.</li> <li>• Alma de paragolpes.</li> <li>• Resbalón de cerradura.</li> <li>• Rueda de repuesto y herramientas.</li> <li>• Instalación eléctrica.</li> <li>• Faldón trasero.</li> </ul>
<b>PORTON</b> 	Atornillado: - 2 tornillos a cada bisagra.	0,7 mm	NORMAL (Dependiendo de sus zonas)	<ul style="list-style-type: none"> <li>• Guarnecido de portón.</li> <li>• Soltar tirante de bandeja.</li> <li>• Guarnecido de contorno de luna.</li> <li>• Limpialuneta.</li> <li>• Motor limpialuneta.</li> <li>• Mecanismo de cierre centralizado del portón.</li> <li>• Cerradura.</li> <li>• Manilla.</li> <li>• Anagramas.</li> <li>• Tercera luz de freno.</li> <li>• Taco de regulación de altura.</li> <li>• Luna térmica.</li> <li>• Instalación eléctrica.</li> <li>• Portón.</li> </ul>

## VOLKSWAGEN GOLF IV

Componente	Características de ensamblaje	Espesor	Accesibilidad en reparación	Método de sustitución
<p><b>CHAPA PORTAPILOTO</b></p> 	<p>Soldada:</p> <ul style="list-style-type: none"> <li>- 12 puntos a la aleta trasera.</li> <li>- 2 puntos a la chapa de unión del piso maletero.</li> <li>- 4 puntos al faldón.</li> <li>- 13 puntos al refuerzo de la chapa portapiloto.</li> <li>- 6 puntos al refuerzo de la chapa portapiloto y faldón.</li> </ul>		<p>DIFÍCIL (parte superior) FÁCIL (parte inferior)</p>	<ul style="list-style-type: none"> <li>• Bandeja portaobjetos.</li> <li>• Alfombra de piso maletero.</li> <li>• Guarnecido de faldón.</li> <li>• Guarnecido de pie de aleta.</li> <li>• Soporte de sujeción de la carga del maletero.</li> <li>• Soporte de botiquín.</li> <li>• Conector de luz interior de toma de corriente.</li> <li>• Guarnecido de aleta.</li> <li>• Retirar goma de contorno de portón.</li> <li>• Pilotos traseros.</li> <li>• Paragolpes trasero.</li> <li>• Soporte central del paragolpes.</li> <li>• Soporte lateral del paragolpes.</li> <li>• Alma del paragolpes.</li> <li>• Soporte lateral de bandeja.</li> <li>• Instalación eléctrica de chapa portapiloto.</li> <li>• Válvula de presión de salida de aire del maletero.</li> <li>• Chapa portapiloto.</li> </ul>
<p><b>PUNTA DE LARGUERO TRASERO</b></p> 	<p>Soldado:</p> <ul style="list-style-type: none"> <li>- 8 puntos al piso maletero.</li> <li>- 4 puntos al faldón trasero.</li> <li>- Soldadura MIG al resto del larguero.</li> </ul>		<p>NULLA</p>	<ul style="list-style-type: none"> <li>• Bandeja portaobjetos.</li> <li>• Alfombra de piso maletero.</li> <li>• Guarnecido de faldón.</li> <li>• Guarnecido de pie de aleta.</li> <li>• Soporte de sujeción de la carga del maletero.</li> <li>• Soporte de botiquín (sólo lado izquierdo).</li> <li>• Conector de luz interior y toma de corriente.</li> <li>• Guarnecido de aleta.</li> <li>• Pilotos traseros.</li> <li>• Paragolpes.</li> <li>• Alma de paragolpes.</li> <li>• Guardabarros.</li> <li>• Rueda de repuesto y herramienta.</li> <li>• Rueda trasera.</li> <li>• Silencioso (sólo lado izquierdo).</li> <li>• Protección anticalórica (sólo lado izquierdo).</li> <li>• Eje trasero (sólo lado derecho).</li> <li>• Depósito de combustible (sólo lado derecho).</li> <li>• Sección posterior de larguero trasero.</li> </ul>
<p><b>RADIADOR-CONDENSADOR</b></p> 	<p>Atornillado:</p> <ul style="list-style-type: none"> <li>- 4 tornillos al frente.</li> </ul>			<ul style="list-style-type: none"> <li>• Rejilla frontal.</li> <li>• Rejilla lateral de paragolpes.</li> <li>• Paragolpes delantero.</li> <li>• Tapas superiores del frente.</li> <li>• Cable de apertura del capó.</li> <li>• Frente con faros y alma de paragolpes.</li> <li>• Radiador y condensador.</li> </ul>