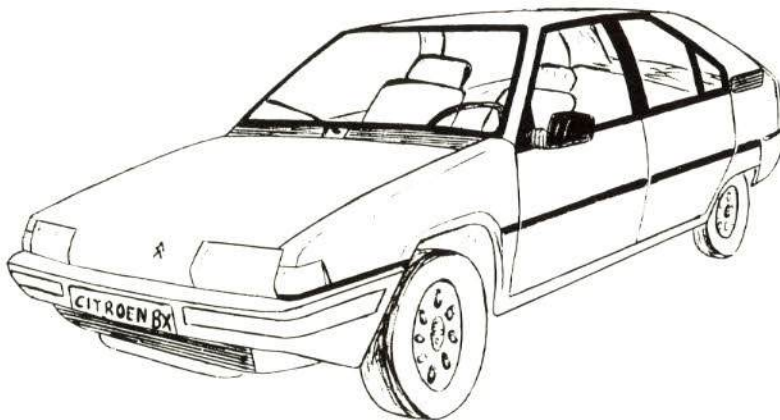


**INFORME  
TECNICO**

## **CITROËN <sup>^</sup> BX**



- DESCRIPCION BASICA
- ANALISIS DE REPARABILIDAD

# **MAPFRE**

**CESVI**

*Centro de Experimentación  
y Seguridad Vial*



# INFORME TECNICO

---

## CITROËN BX

- DESCRIPCION BASICA
- ANALISIS DE REPARABILIDAD

---

**MAPFRE**

© ITSEMAP, 1986  
(Todos los derechos reservados)

Impreso en España  
Talleres Gráficos Carlos Martín, S.A.  
Pol. Ind. Las Hervencias - Parcela 27 - Calle A - AVILA  
Depósito Legal: AV. 121-1986

---



---

## SUMARIO

---



---

	<u>Págs.</u>
INTRODUCCION .....	5
1. DESCRIPCION BASICA.....	6
1.1. Ficha técnica general.....	6
1.2. Placas de identificación del vehículo .....	7
1.3. Elementos exteriores de materiales compuestos... ..	8
1.4. Elementos formados por aceros especiales.....	9
1.5. Dimensiones .....	9
2. FICHA PRONTUARIO PARA PERITOS TASADORES Y REPARADORES.....	11
3. REPARABILIDAD DE LA CARROCERIA .....	13
3.1. Parte delantera .....	13
3.1.1. Frente delantero .....	13
3.1.2. Traviesa intermedia.....	16
3.1.3. Traviesa inferior .....	16
3.1.4. Aletas delanteras.....	17
3.1.5. Capot.....	17
3.1.6. Rejilla de salpicadero.....	18
3.2. Parte central.....	18
3.2.1. Pilar delantero .....	19
3.2.2. Pilar central .....	21
3.2.3. Puerta delantera.....	21
3.2.4. Panel de puerta delantera .....	21
3.2.5. Puerta trasera .....	23
3.2.6. Panel de puerta trasera.....	23
3.2.7. Larguero estribera bajo puertas .....	23
3.2.8. Techo.....	24
3.3. Parte trasera.....	25
3.3.1. Aleta trasera .....	26
3.3.2. Panel lateral trasero .....	26
3.3.3. Portón trasero.....	27
3.3.4. Faldón trasero.....	28

---



---



---

---

## INTRODUCCION

---

---

*Con relativa frecuencia están incorporándose al mercado español nuevos modelos de vehículos, tanto de fabricación nacional como importados de otros mercados.*

*El sector asegurador y también el reparador tienen el lógico deseo de conocer estos vehículos, y con especial detalle su constitución y diseño.*

*Los accidentes de automóviles que afectan a daños materiales son, desgraciadamente, muy frecuentes y es lógico suponer que los nuevos vehículos también resultarán dañados y, por tanto, reparados.*

*El perito tasador de automóviles debe valorar el coste de la reparación y decidir sobre aspectos técnicos para recomendar las reposiciones y/o reparaciones necesarias; paralelamente, el reparador ha de acometer la reparación de acuerdo con estas recomendaciones y en base a su propio criterio técnico; pero, de cualquier forma, ambos necesitarán el conocimiento previo del detalle constructivo del vehículo y los condicionantes técnicos que intervienen en su reparabilidad.*

*A través de la información de los medios habituales de difusión, los usuarios en general y los técnicos en particular tienen noticia de las principales características que afectan al funcionamiento, conducción, comportamiento activo,*

*consumo, mantenimiento, etc., pero esta información en ocasiones no es suficiente para quienes deberán acometer la posible reparación.*

*El objeto de los informes técnicos, como el que recogemos a continuación, es precisamente proporcionar a los **peritos tasadores y a los reparadores de automóviles** los detalles constructivos de los nuevos vehículos, principalmente en lo que concierne a carrocería, pintura y conjuntos mecánicos, así como los posibles inconvenientes o facilidades que ofrece para su posible reparación, de modo que del mutuo conocimiento surja, en su caso, la mejor reparación en beneficio de los usuarios y del mercado en general.*

*En consecuencia, esta información está específicamente destinada a los técnicos que tienen que decidir y efectuar las posibles reparaciones de los nuevos vehículos, aportándoles las primicias y consejos prácticos adecuados en base a las experiencias llevadas a cabo en el Centro de Experimentación y Seguridad Vial de Avila (CESVI).*

*Deseamos también reseñar la importante colaboración que los fabricantes de automóviles están manteniendo con MAPFRE en el desarrollo de este objetivo, haciéndose patente en las cesiones y donaciones que para el estudio de estos vehículos están efectuando al CESVI de las nuevas unidades que se incorporan al mercado nacional.*



# 1. DESCRIPCION BASICA

El Citroën BX es un vehículo de tipo medio-grande, con carrocería de dos volúmenes (tipo semibreak) y cuatro puertas más portón, posee los grupos motopropulsores de aleación ligera, y

están dispuestos transversalmente; tiene tracción delantera y la suspensión es del tipo hidroneumática independiente en las cuatro ruedas.

## 1.1. FICHA TECNICA GENERAL

PRINCIPALES CARACTERISTICAS		VERSIONES			
		BX 14	BX 16	BX 19 GT	BX 19 D
<b>Motor</b>	Posición	Del. transversal	Del. transversal	Del. transversal	Del. transversal
	Cilindrada	1.360 c.c.	1.580 c.c.	1.905 c.c.	1.905 c.c.
	Potencia	72 CV	94 CV	105 CV	65 CV
	Relac. compresión	9,3 : 1	9,5 : 1	9,3 : 1	23,5 : 1
	Combustible	Super	Super	Super	Gasoil
	Encendido	Transistorizado	Transistorizado	Transistorizado	—
	Inyección	—	—	—	Bomba de inyección rotativa
	Distribución	Arbol de levas en culata	Arbol de levas en culata	Arbol de levas en culata	Arbol levas en culata
Lubricación	Bomba de engranajes	Bomba de engranajes	Bomba de engranajes	Bomba de engranajes	
<b>Transmisión</b>	Embrague	Monodisco en seco con embrague mecánico	Monodisco en seco con embrague mecánico	Monodisco en seco con embrague mecánico	Monodisco en seco con embrague mecánico
	Diafragma	Disco de muelle	Disco de muelle	Disco de muelle	Disco de muelle
	Relaciones	1. <sup>a</sup> - 3,88	1. <sup>a</sup> - 3,30	1. <sup>a</sup> - 3,30	1. <sup>a</sup> - 3,30
		2. <sup>a</sup> - 2,29	2. <sup>a</sup> - 1,88	2. <sup>a</sup> - 1,88	2. <sup>a</sup> - 1,88
		3. <sup>a</sup> - 1,51	3. <sup>a</sup> - 1,28	3. <sup>a</sup> - 1,36	3. <sup>a</sup> - 1,28
4. <sup>a</sup> - 1,12		4. <sup>a</sup> - 0,96	4. <sup>a</sup> - 1,06	4. <sup>a</sup> - 0,96	
5. <sup>a</sup> - 0,90		5. <sup>a</sup> - 0,75	5. <sup>a</sup> - 0,86	5. <sup>a</sup> - 0,75	
M.A. - 3,56	M.A. - 3,33	M.A. - 3,33	M.A. - 3,33		
Grupo diferencial	15/58	16/67	16/59	16/63	
<b>Suspensión</b>	Anterior	Hidroneumática independiente McPherson	Hidroneumática independiente McPherson	Hidroneumática independiente McPherson	Hidroneumática independiente McPherson
	Posterior	Hidroneumática independiente	Hidroneumática independiente	Hidroneumática independiente	Hidroneumática independiente
<b>Dirección</b>	Tipo	Cremallera	Cremallera	Cremallera con asistencia hidráulica	Cremallera
<b>Frenos</b>	Anterior	Disco	Disco	Disco	Disco
	Posterior	Disco	Disco	Disco	Disco
	Sistema	Asistencia hidráulica	Asistencia hidráulica	Asistencia hidráulica	Asistencia hidráulica
	Circuitos	Independientes	Independientes	Independientes	Independientes
<b>Equipo electr.</b>	Batería	29 A.h.	33 A.h.	33 A.h.	50 A.h.
	Alternador	50 A	50 A	50 A	50 A
<b>Pesos</b>	Vacío (marcha)	900 kg.	950 kg.	1.000 kg.	990 kg.
	Máx. autorizado	1.380 kg.	1.450 kg.	1.460 kg.	1.500 kg.
	Máx. remolcable	1.000 kg.	1.100 kg.	1.100 kg.	1.100 kg.





PRINCIPALES CARACTERISTICAS		VERSIONES			
		BX 14	BX 16	BX 19 GT	BX 19 D
Dimensiones	Anchura (máx.)	1.660 mm.	1.660 mm.	1.660 mm.	1.600 mm.
	Longitud (máx.)	4.230 mm.	4.230 mm.	4.230 mm.	4.230 mm.
	Altura (sin carga)	1.365 mm.	1.365 mm.	1.365 mm.	1.365 mm.
	Distancia entre ejes	2.655 mm.	2.655 mm.	2.655 mm.	2.655 mm.
Espesores de la chapa	Capot delantero	1 mm.			
	Aletas delanteras	0,6 mm.			
	Frente delantero	0,7 - 0,8 mm.			
	Puertas laterales	0,8 mm.			
	Panel lateral	1 mm.			
	Techo	1 mm.			
	Faldón trasero	0,8 mm.			
	Aletas traseras	0,8 mm.			
Consumos	Cada 100 Kms.:				
	— A 90 Km/h.	5,5 litros	5,5 litros	5,8 litros	4,7 litros
	— A 120 Km/h.	7,1 litros	7,0 litros	7,5 litros	6,2 litros
	— Circ. urbano	8,5 litros	8,9 litros	9,2 litros	6,5 litros

© ITSEMAP, todos los derechos reservados.

## 1.2. PLACAS DE IDENTIFICACION DEL VEHICULO

Las características que identifican el vehículo se señalan en distintas placas situadas en el habitáculo motor, debidamente codificadas.

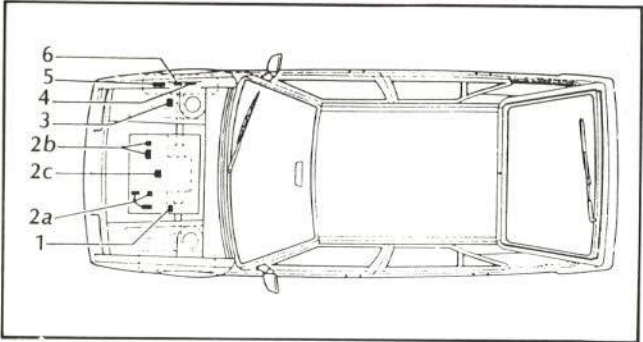


Fig. 1.— Situación de las placas de identificación.

2. Placa de identificación del motor.
  - a) En BX base y BX 14.
  - b) En BX 16.
  - c) En BX 19 D.
3. Placa del constructor.
4. Número de organización P.R.
5. Número de orden del constructor.
6. Referencia de pintura.

Es de resaltar la importancia de la placa del constructor (posición 3) y el número de organización P.R. (posición 4), debido a la información que en ellas se recoge sobre las características del vehículo; información habitualmente usada por el perito tasador y el taller reparador.

● La placa del constructor utilizada por Citroën para la identificación de sus vehículos es conforme a la reglamentación de la CEE, precisándose en ella los siguientes datos:

CITROËN HISPANIA, S.A.	
B-0034	
VS7XBXB0000XB1165	
1.365	
2.365	
1 745	
2 710	

- a) Razón social del fabricante.
- b) Número de homologación de tipo.
- c) Número de identificación del vehículo (VIN).
- d) Peso total en carga máxima autorizado.
- e) Peso total rodando máximo autorizado.
- f) Peso máximo sobre eje delantero.
- g) Peso máximo sobre eje trasero.



El número de identificación del vehículo (C) se detalla con más precisión a continuación:

WMI	VDS	VIS
VS7	XB XB 00	00XB1165

El WMI (Código de Identificación del Constructor), compuesto de tres caracteres, define al constructor a nivel mundial:

WMI } V.—Zona geográfica (Europa).  
 S.—País (España).  
 7.—Constructor (Citroën).

El VDS (símbolo de descripción del vehículo), compuesto de seis caracteres, indica las características generales del vehículo:

VDS } XB.—Dos letras (tipo de vehículo).  
 XB.—Dos letras (serie tipo de vehículo).  
 00.—Dos ceros.

El VIS (sección de identificación del vehículo), compuesto por ocho caracteres, los cuatro primeros alfanuméricos, los cuatro siguientes numéricos, identifican al vehículo en la serie del tipo.

VIS } 00.—Números de 00 a 99.  
 XB.—Dos letras (serie tipo de vehículo).  
 0001 a 9999.—Números.

● El número de organización P.R. identifica la fecha de fabricación del vehículo, según catálogo de Citroën. No va troquelado en placa alguna, sino pintado sobre el pase de rueda.

### 1.3. ELEMENTOS EXTERIORES DE MATERIALES COMPUESTOS

Entre los materiales utilizados en la construcción del Citroën BX encontramos cierto número de elementos que están constituidos por distintos tipos de materiales compuestos que, por su situación en el vehículo, son susceptibles de rotura en colisiones.

Entre las características más importantes que presentan estos materiales, podemos enumerar las siguientes:

- Características mecánicas elevadas.
- Buena calidad frente al envejecimiento.
- Disminución de peso.
- Ausencia de corrosión.

Además, en la mayor parte de los casos, son reparables mediante procedimientos técnicos apropiados, que proporcionan, a la vez, resistencia y un acabado estético.

© ITSEMAP, todos los derechos reservados.

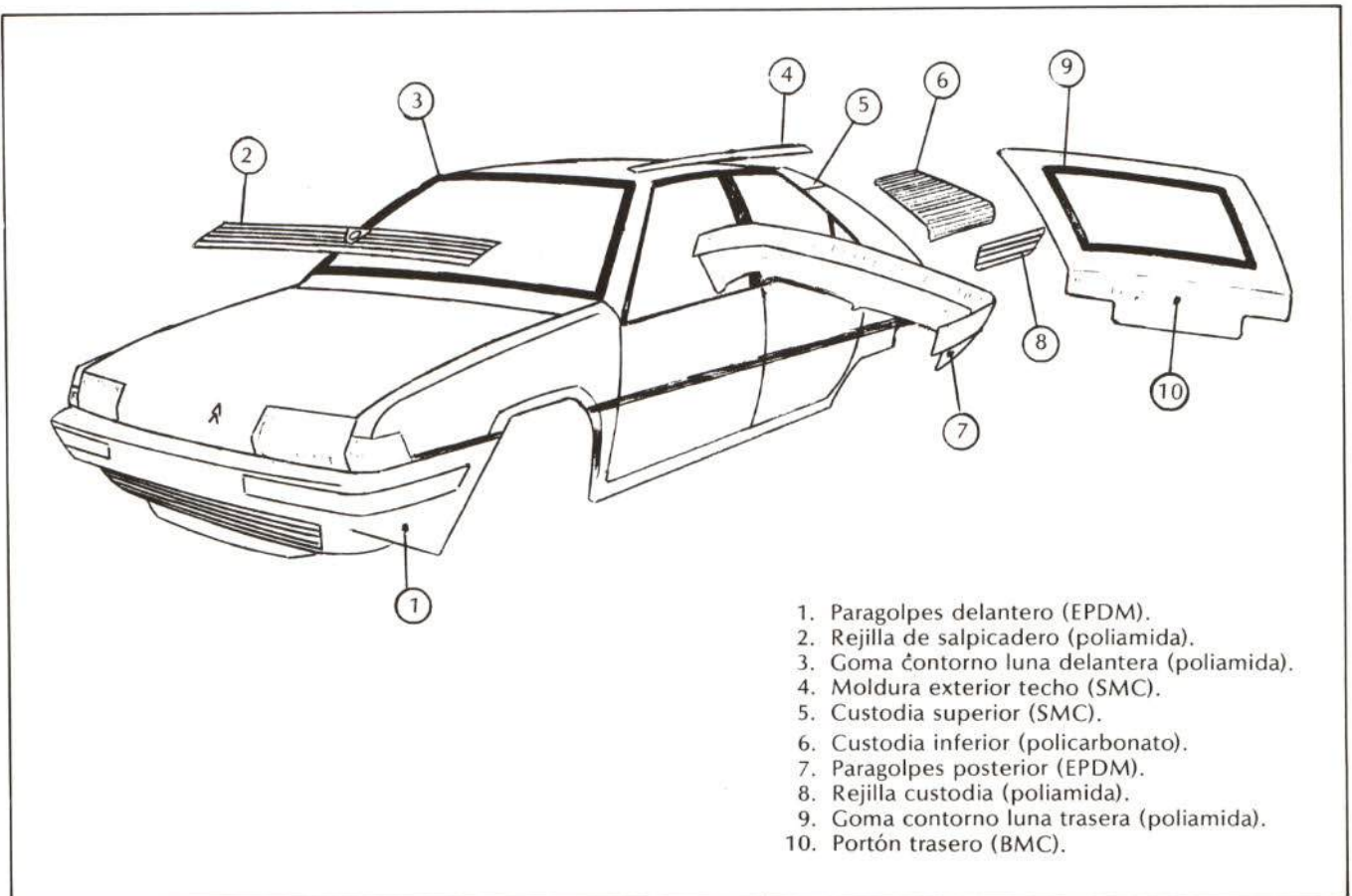


Fig. 2.—Elementos exteriores de materiales compuestos.

SMC: Compuesto moldeable en láminas.

BMC: Compuesto moldeable por inyección.

#### 1.4. ELEMENTOS FORMADOS POR ACEROS ESPECIALES (ALE)

Con el fin de conseguir un menor peso del Citroën BX y aumentar la seguridad de los ocupantes, el fabricante ha introducido, en la estructura del vehículo, elementos de acero de alta resistencia, logrando una disminución de peso y doblando la resistencia de estos elementos si

estuviesen compuestos por aceros convencionales.

Es de suma importancia el saber que la soldadura con soplete, la soldadura indirecta y el enderezado en caliente, están rigurosamente prohibidas en este tipo de piezas.

Solamente hay posibilidades de enderezado en frío en deformaciones mínimas, de lo contrario habrá que sustituir estas piezas.

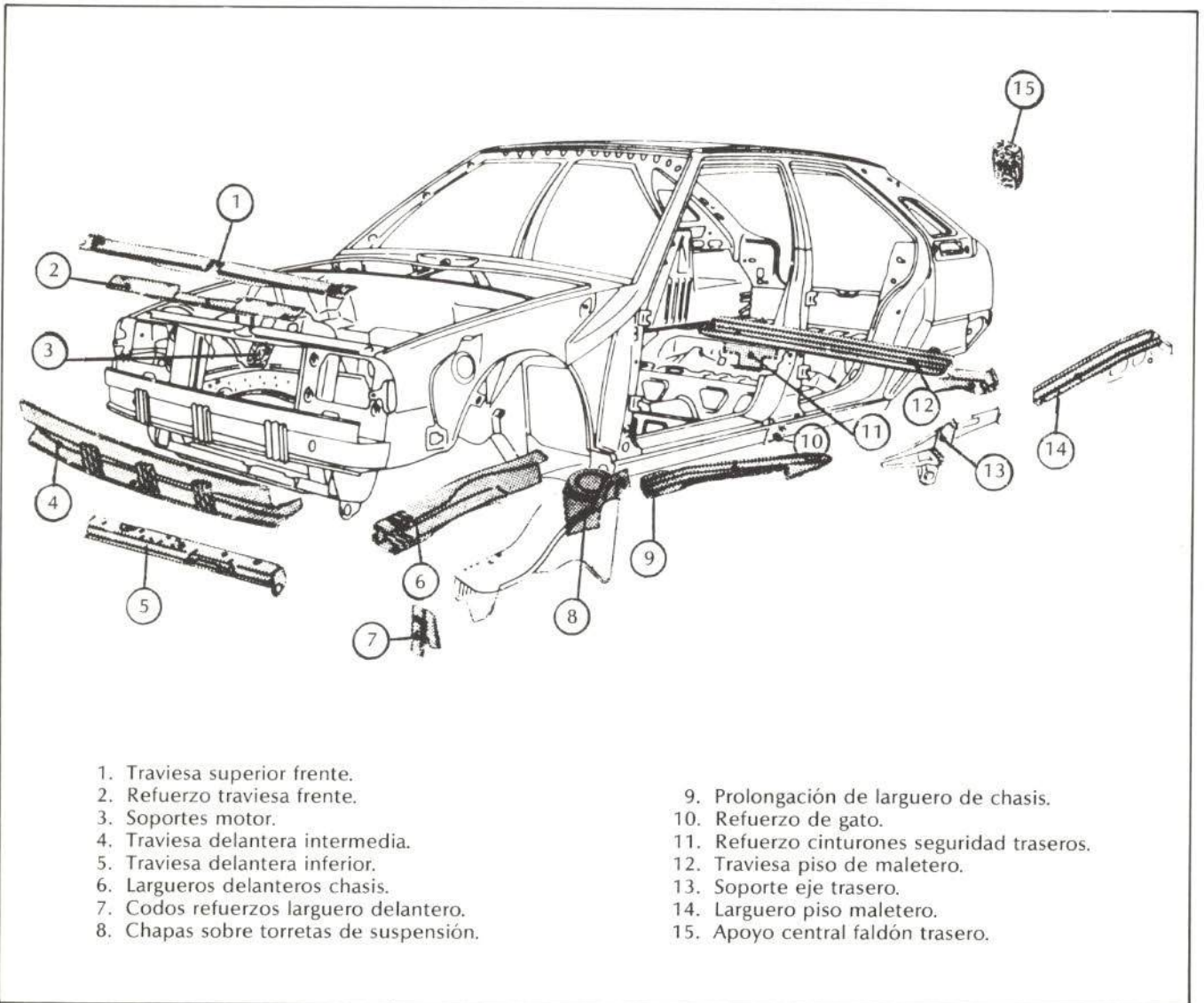


Fig. 3.—Elementos formados por aceros especiales (ALE).  
ALE: Alto límite de elasticidad.

#### 1.5. DIMENSIONES

Las verificaciones y controles de posibles deformaciones que afecten a la parte baja de la carrocería deben hacerse comprobando las cotas y dimensiones de un conjunto de puntos de la parte baja del monocasco. Con este objeto, en la figura 4 se dibujan y detallan, en planta y alzado, los más importantes.

Las cotas relativas al alzado se refieren a un plano imaginario, que estaría situado en la parte baja del vehículo a 675 milímetros del punto más alto (parte superior de la torreta de suspensión) y a 150 del punto más bajo de la carrocería (parte central del casco).

A-A' Agujero fijación delantera larguero sujeción motor.



B-B' Agujero delantero de larguero de chasis.  
C-C' Agujero fijación delantera travesaño motor.  
D-D' Agujero trasero torreta de suspensión McPherson.  
E-E' Agujero fijación trasera travesaño motor.  
F-F' Agujero intermedio larguero de chasis.

G-G' Agujero intermedio larguero de chasis  
H-H' Agujero desagüe de piso.  
I-I' Agujero sujeción puente trasero.  
J-J' Agujero fijación topes de amortiguación.  
J-J'' Agujero fijación taco elástico puente trasero.  
K-K' Agujero larguero de chasis trasero.

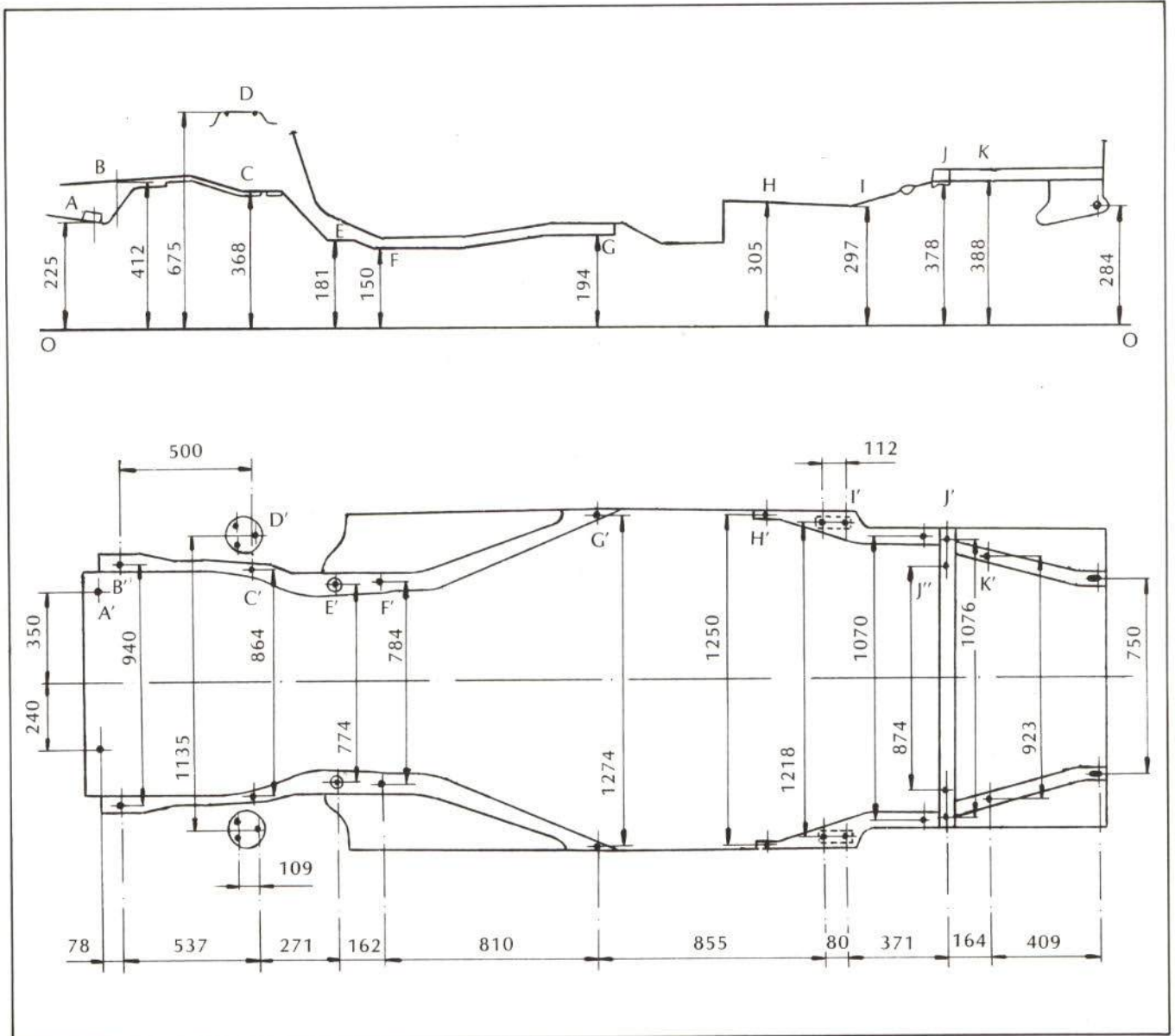
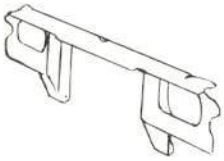
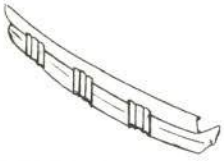

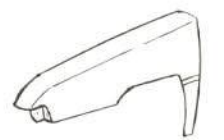
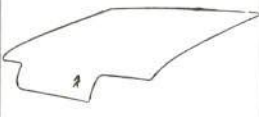






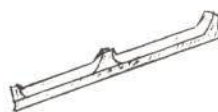

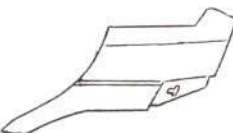

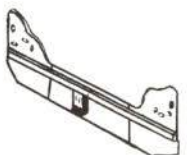
Fig. 4.—Dimensiones del vehículo.

## 2. FICHA PRONTUARIO PARA PERITOS TASADORES Y REPARADORES



Componente	Montaje	Espesor	Accesibilidad en reparación	Sustitución desmontajes previos
<b>FRENTE DELANTERO</b> 	<b>Soldado</b> Travesía: Tres puntos a refuerzos de pases de rueda derecho e izquierdo. Soporte faro: Cuatro puntos a refuerzos pases de rueda, derecho e izquierdo. Soporte frente: Dos puntos a travesía inferior.	Travesía superior: 0,7 mm. Refuerzo travesía: 0,7 mm. Soportes frente: 0,7 mm. Soportes faros: 0,8 mm.	BUENA	<ul style="list-style-type: none"> <li>— Protector de radiador.</li> <li>— Paragolpes.</li> <li>— Faros y pilotos intermitencia.</li> <li>— Aletas.</li> <li>— Electrov. y radiador.</li> <li>— Cerradura y varilla sujeción capot.</li> <li>— Gomas y tacos nivelación capot.</li> <li>— Instalación eléctrica.</li> </ul>
<b>TRAVIESA INTERMEDIA</b> 	<b>Soldado</b> <ul style="list-style-type: none"> <li>— Tres puntos a refuerzo de pases de rueda, derecho e izquierdo.</li> <li>— Seis puntos a pases de rueda, derecho e izquierdo.</li> <li>— Seis puntos a larguero de chasis, derecho e izquierdo.</li> </ul>	1,3 mm.	BUENA	<ul style="list-style-type: none"> <li>— Protector del radiador.</li> <li>— Paragolpes.</li> <li>— Faros y pilotos intermitencia.</li> <li>— Electroventilador y radiador.</li> <li>— Instalación eléctrica.</li> </ul>
<b>TRAVIESA INFERIOR</b> 	<b>Soldado</b> <ul style="list-style-type: none"> <li>— Dos puntos a soportes de frente, derecho e izquierdo.</li> <li>— Cinco puntos a pase de rueda izquierdo.</li> <li>— Tres puntos a pase de rueda derecho.</li> </ul>	1,2 mm.	DIFÍCIL	<ul style="list-style-type: none"> <li>— Paragolpes.</li> <li>— Faros y pilotos de intermitencia.</li> <li>— Electroventilador y radiador.</li> <li>— Tornillos sujeción largueros soporte motor.</li> </ul>
<b>ALETA DELANTERA</b> 	<b>Atornillada</b> <ul style="list-style-type: none"> <li>— Nueve tornillos (cinco a refuerzo de pase de rueda, uno a soporte faro, dos a pilar anterior y uno a refuerzo de pase de rueda y guardabarros).</li> </ul>	0,6 mm.	Hay que desmontarla.	<ul style="list-style-type: none"> <li>— Piloto de intermitencia.</li> </ul>
<b>CAPOT</b> 	<b>Atornillado</b> <ul style="list-style-type: none"> <li>— Dos tornillos a bisagra derecha.</li> <li>— Dos tornillos a bisagra izquierda.</li> </ul>	1 mm.	NORMAL (Parte delantera más difícil, al ser de configuración cerrada.)	<ul style="list-style-type: none"> <li>— Resbalón.</li> <li>— Gancho de seguridad.</li> <li>— Anagramas.</li> <li>— Apoyos laterales.</li> </ul>
<b>PUERTA DELANTERA</b> 	<b>Atornillada</b> <ul style="list-style-type: none"> <li>— Dos pasadores fijan las bisagras al pilar anterior.</li> <li>— Un pasador fija el tirante de freno de la puerta.</li> </ul>	0,8 mm.	NORMAL	<ul style="list-style-type: none"> <li>— Apoyabrazos, embellec., espejo y var. de seguro.</li> <li>— Guarnecido puerta y plástico impermeable.</li> <li>— Espejo exterior, cejillas y moldura exterior.</li> <li>— Cajetín e instal. electr.</li> <li>— Elevalunas y su motor.</li> <li>— Cerradura y motor centralizador.</li> <li>— Luna descendente.</li> </ul>
<b>PANEL DE PUERTA A.V.</b> 	<b>Soldado</b> <ul style="list-style-type: none"> <li>— Cuatro puntos en sus pestañas laterales al armazón de la puerta.</li> <li>— Plegado a todo el contorno de la puerta.</li> </ul>	0,8 mm.	DIFÍCIL (Pequeños huecos en el armazón de la puerta.)	<ul style="list-style-type: none"> <li>— Apoyabr., embellec., espejo y varilla seguro.</li> <li>— Guarnecido puerta y plástico impermeable.</li> <li>— Espejo exterior, cejillas y moldura exterior.</li> <li>— Cajetín e instalación eléctrica.</li> <li>— Puerta.</li> </ul>



Componente	Montaje	Espesor	Accesibilidad en reparación	Sustitución desmontajes previos
<b>PUERTA TRASERA</b> 	<b>Atornillada</b> — Dos pasadores fijan las bisagras al pilar central. — Un pasador fija el tirante de freno de la puerta.	0,8 mm.	NORMAL	— Guarnecido interior, manilla elevaluas. — Varilla seguro y tirador interior. — Cerradura e instalación eléctrica. — Manilla exterior y moldura. — Cejilla exterior, elevaluas. — Luna descendente. — Luna fija y cajetín.
<b>PANEL DE PUERTA A.R.</b> 	<b>Soldado</b> — Siete puntos en pestañas al armazón de la puerta. — Plegado en todo el contorno.	0,8 mm.	DIFÍCIL (Presenta pequeños huecos en el armazón de la puerta.)	— Apoyabrazos y varilla seguro. — Guarnecido puerta y plástico impermeabilizante. — Cejillas y moldura exterior. — Manilla elevaluas. — Cajetín e instalación eléctrica. — Moldura de luna fija. — Luna fija.
<b>LARGUERO ESTRIBERA BAJO PUERTAS</b> 	<b>Soldado</b> — Mediante puntos al refuerzo del larguero y a la chapa del piso.	1,4 mm.	NORMAL	— Gomas cont. puertas. — Molduras entr. puertas. — Guarnecido pilar central y cint. seguridad. — Cojin y extremo respaldo asiento trasero. — Puertas delant. y tras. — Aleta delantera y guardabarros superior. — Desprender pie pilar delant., pie pilar centr. y aleta trasera.
<b>TECHO</b> 	<b>Soldado</b> — Diecisiete puntos a travesía delantera. — Catorce puntos a panel lateral, derecho e izquierdo. — Cinco puntos a montante posterior, derecho e izquierdo.	1 mm.	NORMAL	— Luna parabrisas delant. y goma contorno. — Molduras ext. techo. — Parasoles y guarnecido techo. — Guarnecidos sup., pilares delant. y centr. — Guarnecidos interiores custodia. — Portón.
<b>ALETA TRASERA</b> 	<b>Soldado</b> — Catorce puntos a panel lateral. — Cinco puntos a panel custodia y faldón. — Dos puntos a faldón. — Tres puntos a travesía faldón y pase de rueda. — Dos puntos a refuerzo pase de rueda.	0,6 mm.	DIFÍCIL (Descoser.)	— Pilotos traseros. — Moldura trasera de aleta y faldón. — Paragolpes. — Rejilla custodia. — Goma contorno del maletero.
<b>PORTON TRASERO</b> 	<b>Atornillado</b> — Un pasador fija bisagra derecha. — Un pasador fija bisagra izquierda.	Plástico termoestable.	NORMAL	— Guarnec. inf. portón. — Amortig. de elevación. — Guarnec. extr. portón. — Bandeja e inst. electr. — Tubo cond. agua limp. — Matrícula, luces de matrícula y anagramas. — Conjunto de cerradura y motor eléctrico. — Pulsador de cerradura. — Limpialuneta y motor. — Luneta térmica.
<b>FALDON TRASERO</b> 	<b>Soldado</b> Travesía: 3 puntos cada aleta. Panel central: 14 puntos a piso maletero. Chapas soportes pilotos: 7 puntos a pases rueda, dcho. e izdo.; 7 a aletas, dcha. e izda.; 2 a piso maletero y 3 a largueros piso y piso maletero. Refuerzos laterales faldón: 6 puntos a paneles later. tras., y 5 a refuerzos laterales traseros, dcho. e izdo.	Travesía: 1 mm. Panel central: 0,8 mm. Chapas soportes pilotos: 0,8 mm. Soporte central: 0,9 mm. Refuerzos laterales: 0,8 milímetros.	DIFÍCIL (Descoser.)	— Pilotos traseros. — Paragolpes trasero. — Resbalón. — Goma contorno y molduras exteriores. — Bandeja y apoyos de bandeja. — Guarnecido custodia. — Instalación eléctrica.

## 3. REPARABILIDAD DE LA CARROCERÍA

En este apartado se estudian y describen los aspectos que están relacionados con la reparabilidad del Citroën BX, en caso de colisión, analizándose principalmente lo concerniente a ACCESIBILIDAD PARA EL REPARADOR, versiones del repuesto, disponibilidad del mismo y la complejidad de su reposición o reparación en función de los elementos que deben desmontarse previamente, así como su modo de ensamblaje,

principalmente en lo que respecta a los elementos que con mayor frecuencia resultan afectados en las colisiones.

### 3.1. PARTE DELANTERA

En este apartado sólo se estudian los elementos que comúnmente se dañan en una colisión frontal, es decir, los elementos 1 al 6 en la figura 5.

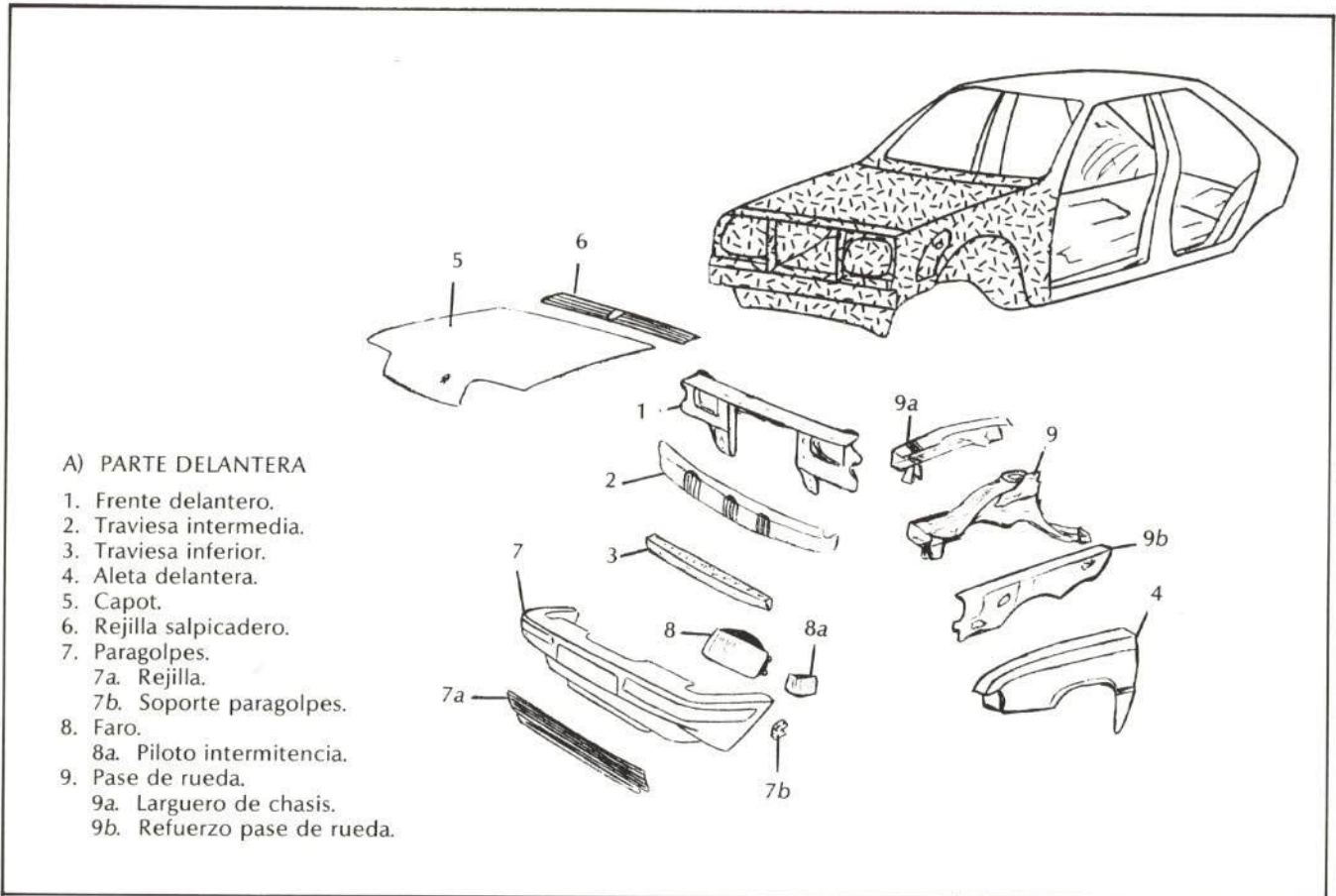


Fig. 5.—Elementos de parte delantera.

#### 3.1.1. Frente delantero

El fabricante lo suministra como pieza de recambio de origen.

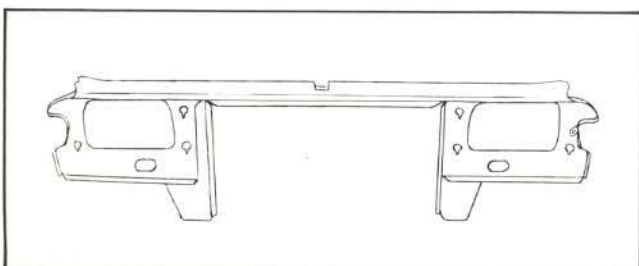


Fig. 6.—Conjunto frente delantero.

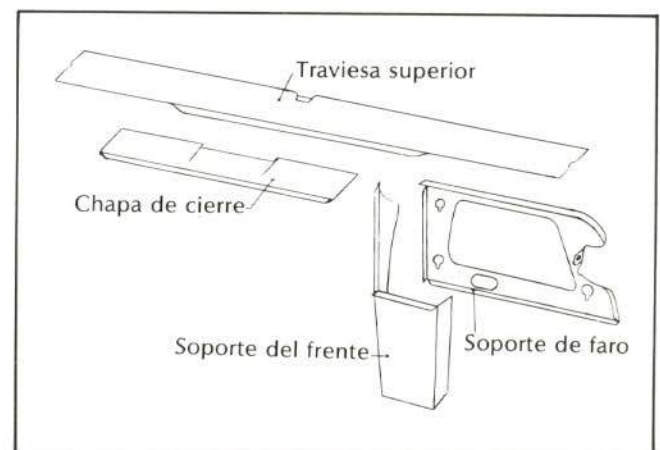


Fig. 7.—Elementos del frente delantero.



Está compuesto por seis piezas distintas, que el fabricante también suministra como recambios originales. Estas son: la travesía superior, su chapa de cierre, los dos soportes de faro y los dos soportes del frente.

La unión de estos seis elementos entre sí se realiza de la forma que se indica en la figura 8.

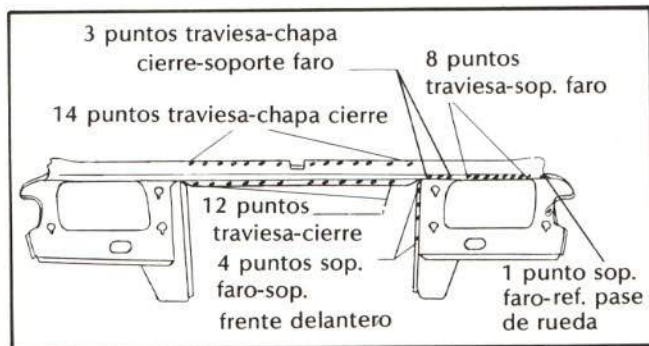


Fig. 8.—Ensamblaje del frente delantero.

El ensamblaje del conjunto frente delantero con el resto de la carrocería se realiza tal y como se indica en la figura 9.

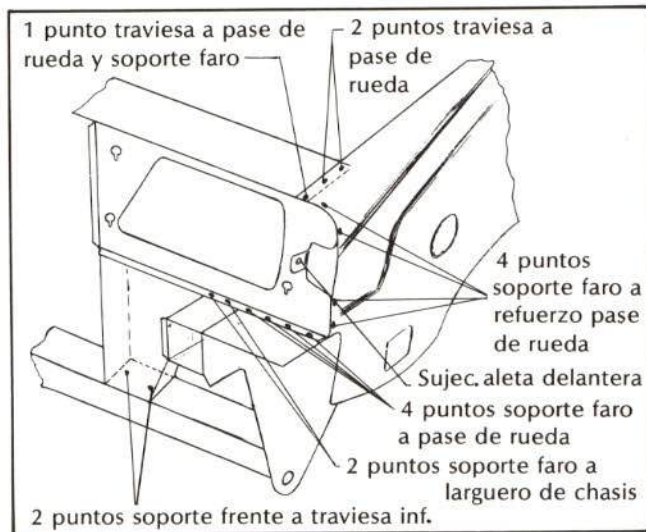


Fig. 9.—Unión frente delantero a carrocería.

## A) REPARACION Y SUSTITUCION DEL FRENTE DELANTERO

En función de las partes que resulten dañadas en un golpe, la reparación entrañará más o menos dificultades.

Las chapas soportes de faros y los soportes del frente presentan un buen acceso con las herramientas habitualmente usadas en este tipo de reparaciones. Por otra parte, la travesía, junto con su chapa de cierre, presenta una configuración cerrada, como se observa en la figura 10, debiendo realizar su reparación con palanca, descosiendo previamente los puntos de soldadura necesarios.

Es de destacar que la travesía superior del frente y su refuerzo son aceros de alta resistencia, por lo que su enderezado ha de efectuarse en frío, estando rigurosamente prohibida su reparación en caliente, debido a que este tipo de materiales pierden todas sus propiedades al calentarse.

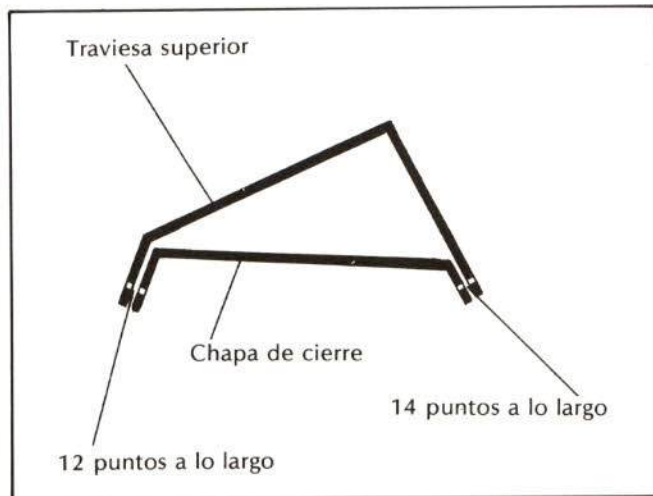


Fig. 10.—Sección travesía superior y chapa de cierre.

Para proceder a la reparación o sustitución del frente delantero completo, hay que realizar los siguientes desmontajes:

### a) Desmontar protector del radiador

Esta pieza es de plástico, y va fijada por su parte inferior a la pestaña superior del paragolpes, y en su parte superior encaja en la pestaña delantera de la travesía del frente, uniéndose a ésta mediante dos tornillos.

Para separarla del resto de la carrocería hay que extraer estos dos tornillos y presionar las dos orejetas flexibles que posee en su parte superior (véase fig. 11).

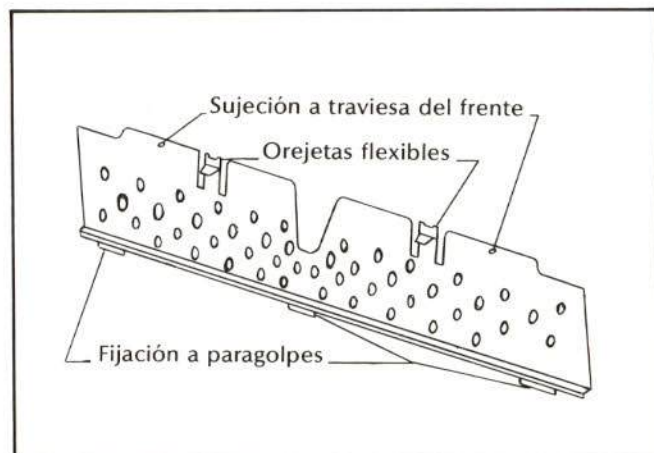


Fig. 11.—Protector del radiador.



b) *Desmontar el paragolpes*

El paragolpes se desmonta conjuntamente con la rejilla, ya que ésta va fijada a él mediante diez grapas (cinco superiores y cinco inferiores).

Para separarlo del resto de la carrocería, extraer los tres tornillos que lo fijan a la traviesa intermedia en su parte superior, los cuatro que lo fijan a la misma traviesa en su parte inferior y los tres que lo fijan a la traviesa inferior.

Por último, presionar las patillas flexibles de los soportes del paragolpes (éstos son de plástico), situados en los extremos, y extraer éste (véase fig. 12).

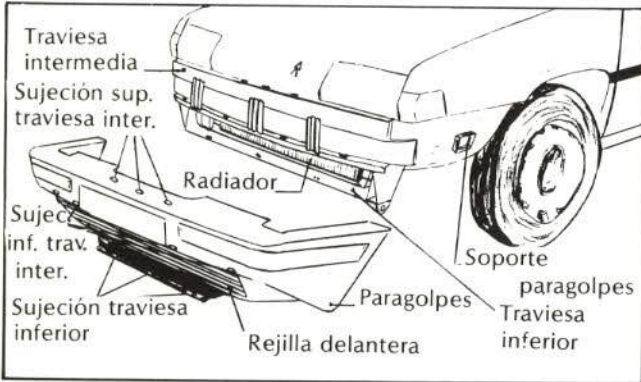


Fig. 12.—Desmontaje del paragolpes.

En caso de tener que sustituir la rejilla delantera, desgraparla del paragolpes, desmontando previamente éste.

c) *Desmontar faros y pilotos de intermitencia*

Para desmontar los faros bastará con desconectar las dos clemas (una de situación y otra de carretera); a continuación extraerlos de los tres tornillos (situados en las chapas soportes de faros), a los que van fijados a presión, y que, a su vez, sirven para regularlos desde el interior del habitáculo motor (véase fig. 13).

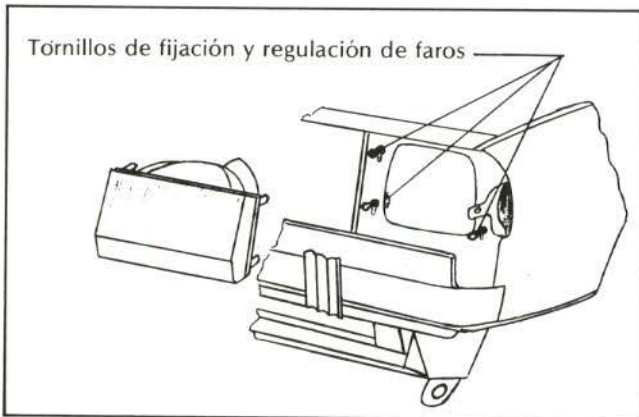


Fig. 13.—Fijación de faros a carrocería.

Para desmontar los pilotos de intermitencia, desconectar la clema que los une a la instalación

eléctrica y presionar las dos patillas de flexión desde el interior (una en su parte superior y otra en la inferior).

d) *Desmontar aletas*

Está fijada a la carrocería mediante nueve tornillos y su tuerca correspondiente (véase fig. 14). No van selladas en las superficies de contacto.

Para separarla del resto de la carrocería, hay que extraer los nueve tornillos que la fijan, teniendo en cuenta que para separar los dos que la unen al pilar anterior hay que abrir previamente la puerta y utilizar un destornillador para cabeza hexagonal.

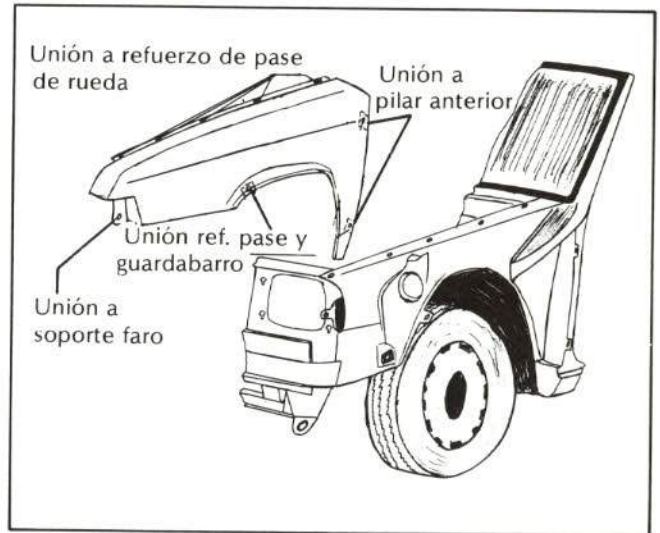


Fig. 14.—Desmontaje de aletas.

e) *Desmontar chapa sujeción superior del radiador y electroventilador*

La chapa sujeción del radiador ensambla, con la pestaña de la traviesa superior del frente delantero, mediante cinco tornillos con sus tuercas correspondientes; a su vez, sirve de fijación al radiador de refrigeración y al del aire acondicionado (si lo lleva) en su parte superior (véase figura 15).

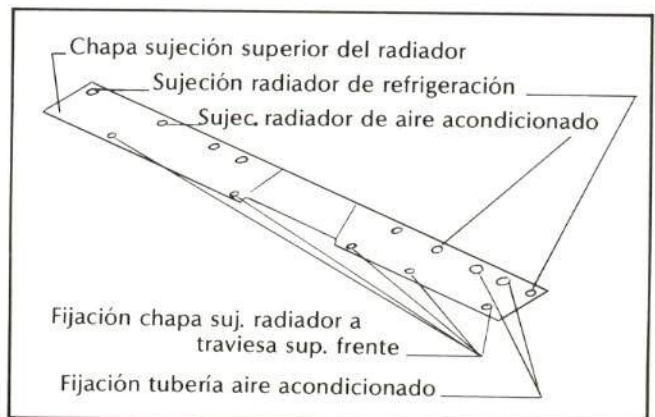


Fig. 15.—Sujeción radiador.



Para separar el electroventilador, extraer el tornillo que lo fija a una orejeta de la travesía superior del frente. En su parte inferior se sujeta mediante dos guías a la travesía inferior.

En caso de que el vehículo posea aire acondicionado, separar un segundo electroventilador, del mismo modo que el anterior.

#### f) Desmontar el radiador

Una vez desmontada la chapa de sujeción del radiador, extraer los tres manguitos de conducción del líquido refrigerante. A continuación soltar la clema que une la instalación eléctrica al termocontacto del radiador, y la que une a la sonda nivel.

#### g) Desmontar la cerradura y la varilla sujeción del capot

Para desmontar la cerradura, separar el cable del tirador y extraer las dos tuercas que la fijan a la travesía superior del frente en su parte central.

La varilla sujeción del capot se fija a la travesía superior con un taco de goma, a presión.

#### h) Desmontar gomas y tacos de nivelación del capot

Los primeros van a presión sobre la pestaña delantera de la travesía superior y los tacos de nivelación, que son de goma, roscan en los extremos de la misma travesía.

#### i) Separar la instalación eléctrica

Una vez realizadas estas operaciones, se procederá a su reparación, y en caso de sustitución se semitaladrarían previamente los puntos de soldadura necesarios.

### 3.1.2. Travesía intermedia

La travesía intermedia, compuesta por una chapa plegada y tres refuerzos rigidizadores, soldados a ella mediante cuatro puntos de soldadura cada uno, se suministra conjuntamente como pieza de recambio original.

Esta pieza ensambla con el resto de la carrocería mediante tres puntos de soldadura en sus extremos, con los refuerzos de los pases de rueda, seis puntos a cada pase de rueda y otros seis a cada punta de los largueros de chasis. A su vez, tres tornillos fijan el paragolpes en la pestaña superior de esta travesía y cuatro a la inferior (véase fig. 16).

#### B) REPARACION Y SUSTITUCION DE LA TRAVESIA INTERMEDIA

Su reparación no presenta dificultades debido al buen acceso que tiene toda su superficie, una vez realizadas las siguientes operaciones:

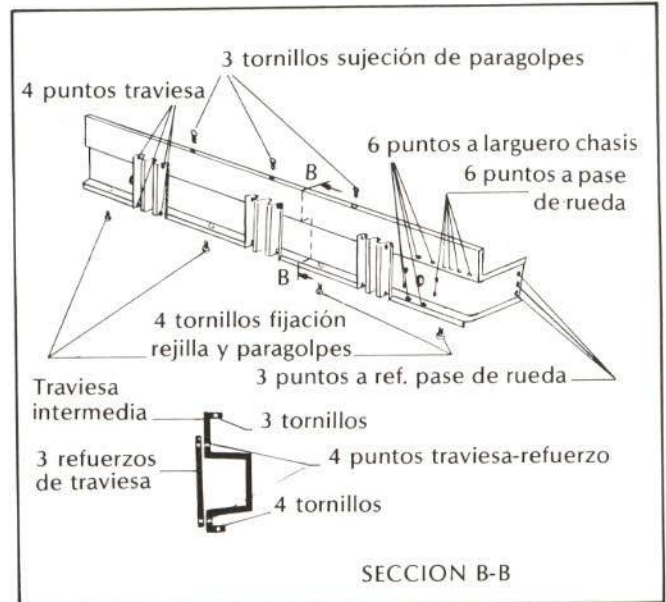


Fig. 16.—Unión travesía intermedia a carrocería.

#### a) Desmontar el protector del radiador.

#### b) Desmontar el paragolpes.

#### c) Extraer los faros y pilotos.

#### d) Separar la instalación eléctrica

Desconectando previamente las dos clemas del depósito de LHM.

En caso de proceder a su sustitución, realizar también estas dos operaciones:

#### e) Desmontar el electroventilador.

#### f) Desmontar el radiador.

Una vez realizadas todas las operaciones anteriormente descritas, para proceder a la sustitución de la travesía intermedia, bastará con eliminar los puntos de soldadura que la unen a la carrocería (véase fig. 16) mediante fresa o broca apropiada.

En caso de reparación, hay que tener en cuenta que es un acero especial; por tanto, habrá que proceder al enderezado exclusivamente en frío.

### 3.1.3. Travesía inferior

Está formada por una chapa plegada en forma de U, y su refuerzo, que hace de tapa de ella, cerrándola con 12 puntos de soldadura en la pestaña delantera y otros 12 en la trasera.

La travesía inferior sirve de sujeción al radiador, al electroventilador, al larguero soporte del motor (en el BX 16 y BX 19) y a los dos largueros soportes del motor (en el BX 14). A su vez, también fija el paragolpes con tres tornillos en la pestaña delantera (véase fig. 17).

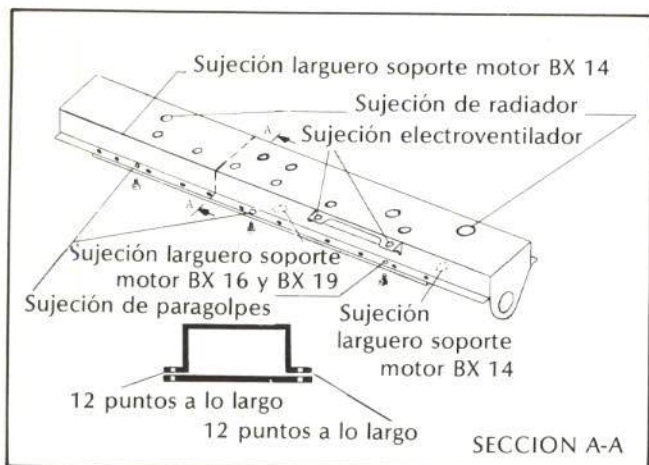


Fig. 17.—Traviesa inferior.

Su unión con el resto de la carrocería se realiza mediante dos puntos de soldadura en sus extremos a los soportes del frente, y con cinco puntos de soldadura al pase de rueda izquierdo y tres al derecho (véase fig. 18).

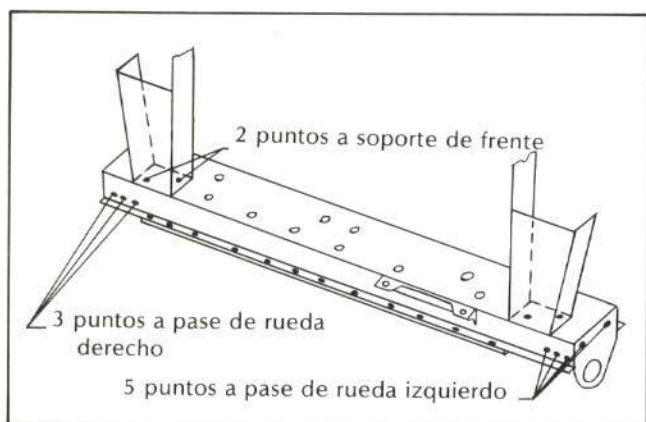


Fig. 18.—Unión traviesa inferior a carrocería.

### C) REPARACION Y SUSTITUCIÓN DE LA TRAVIESA INFERIOR

Debido a su configuración cerrada, el acceso a esta pieza es difícil, no siendo aconsejable su reparación, salvo que las deformaciones producidas en un siniestro sean mínimas. En este caso, descoser los puntos de soldadura necesarios para poder utilizar la palanca y enderezar la pieza en frío, pues es un acero de alta resistencia.

Siempre que se vaya a reparar o sustituir esta pieza, realizar las siguientes operaciones, explicadas anteriormente:

- Desmontar el paragolpes.
- Desmontar faros y pilotos de intermitencia.
- Desmontar chapa sujeción de radiador, electroventilador y radiador de refrigeración (en caso de tener aire acondicionado, desmontar su radiador).

### d) Extraer el tornillo de fijación del larguero soporte motor

En caso de ser un BX 16 o BX 19. Si el vehículo fuese un BX 14, habría que extraer dos tornillos, que fijan los largueros del soporte motor (véase figura 19).

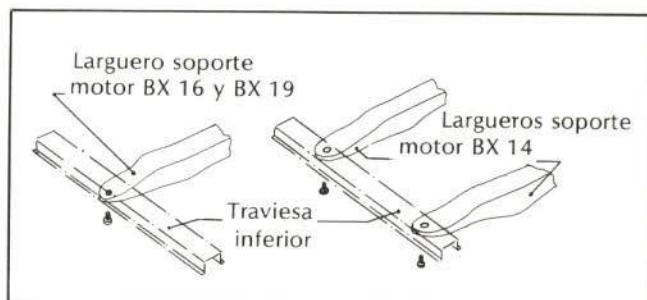


Fig. 19.—Unión largueros soporte de motor a traviesa inferior.

### 3.1.4. Aletas delanteras

Van fijadas a la carrocería mediante nueve tornillos y su tuerca correspondiente (véase fig. 14).

### D) REPARACION Y SUSTITUCION DE LAS ALETAS DELANTERAS

Para su reparación es imprescindible el desmontarla, ya que el buen acceso a toda su superficie se lograría desmontando el guardabarros superior, para lo cual tendríamos que tener la aleta desmontada.

Su desmontaje se lograría separando previamente el piloto de intermitencia, para tener acceso al tornillo que la fija a la chapa soporte de faro.

En caso de tener que repararla o sustituirla, el desmontaje se realizaría según se explica en el apartado A-d de la página 18.

Una vez montada la aleta, hay que comprobar que las holguras entre ésta y el capot sean uniformes.

### 3.1.5. Capot

Está unido a la carrocería mediante dos bisagras, que se fijan al capot con dos tornillos cada una. A su vez, cada bisagra se une al marco inferior del parabrisas con un tornillo.

El capot asienta sobre la carrocería, en la parte trasera, sobre una goma encajada en la pestaña del marco inferior del parabrisas, y en la parte delantera sobre dos gomas encajadas a presión en las chapas soportes de faros.

### E) REPARACION Y SUSTITUCION DEL CAPOT

La reparación en la parte delantera, frecuentemente dañada en golpes frontales, es difícil, debido a ser ésta de configuración cerrada.



Por el contrario, la parte central y trasera presentan grandes huecos, que hacen más asequible su reparación; sin embargo, tampoco presentaría muchas dificultades tener que cortar algún refuerzo y volver a soldarlo una vez reparado el capot (véase fig. 20).

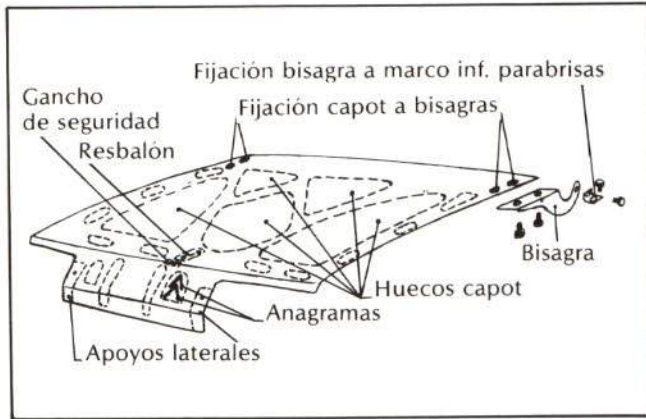


Fig. 20.—Capot delantero.

En caso de reparación o sustitución del capot delantero, realizar previamente las siguientes operaciones:

a) *Desmontar el capot*

Para ello, extraer los dos tornillos que lo fijan a cada bisagra.

b) *Desmontar el resbalón*

Va fijado al capot en su parte delantera por dos tornillos.

c) *Desmontar el gancho de seguridad*

Va unido al capot mediante dos tornillos en su parte anterior.

d) *Desmontar anagramas*

Fijados al capot por cuatro grapas.

e) *Desmontar apoyos laterales*

Los dos apoyos están situados en los extremos de la parte delantera del capot con un tornillo cada uno y, a su vez, con masilla selladora. Estos apoyos son de plástico, por lo que en un golpe frontal es probable su rotura.

En el BX 19 D también desmontaríamos el insonorizador del capot.

Las piezas enumeradas anteriormente son suministradas por el fabricante independientemente, por tanto, habría que montarlas en el nuevo capot en caso de sustitución.

Una vez montado el capot, reparado o sustituido, habrá que regularlo. La regulación en sentido horizontal se realiza en la bisagra que lo une al marco inferior de parabrisas, al igual que en el sentido transversal. En sentido vertical se regula

en los tacos de goma de sujeción del capot o en la cerradura del mismo.

### 3.1.6. *Rejilla del salpicadero*

Está compuesta de poliamida (PA) y situada en la parte trasera del capot. Un tornillo la fija en cada uno de sus extremos, conjuntamente con las aletas en sus partes posteriores, a los refuerzos de los pases de rueda (véase fig. 21).

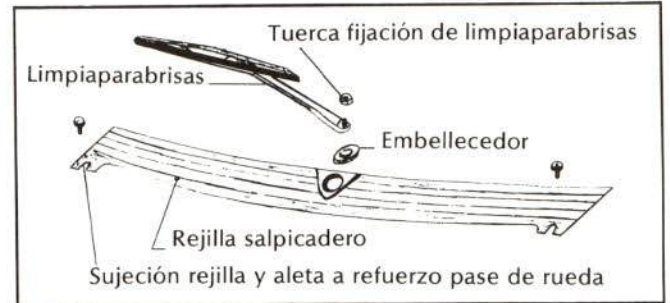


Fig. 21.—Desmontaje de rejilla del salpicadero.

## F) REPARACION Y SUSTITUCION DE LA REJILLA DEL SALPICADERO

Su reparación se realiza del mismo modo que el resto de termoplásticos, es decir, soldando la pieza en el lugar de la rotura con un soplete de aire comprimido, calentado eléctricamente hasta la temperatura de 400° C, utilizando una varilla de aportación del mismo material que la propia rejilla, es decir, poliamida.

No obstante, conviene analizar el costo económico de la reparación antes de proceder a la misma, dado que, ante daños importantes, puede interesar la sustitución de la rejilla, por ser el precio de este repuesto no demasiado elevado.

En caso de reparar o sustituir, para liberarla del resto de la carrocería, realizar las siguientes operaciones:

a) *Desmontar el limpiaparabrisas*

Se desmontará extrayendo previamente la tuerca que fija el brazo portaescobilla.

b) *Desmontar el embellecedor*

Va roscado al conjunto motor del limpiaparabrisas.

c) *Separar la rejilla*

Se extraen los dos tornillos que la fijan en sus extremos al refuerzo del pase de rueda.

## 3.2. PARTE CENTRAL

En este apartado, además de las piezas exteriores que frecuentemente resultan dañadas en un siniestro, trataremos los elementos del panel

lateral que el fabricante suministra independientemente, ya que éstos son objeto de reparación

o sustitución en más ocasiones que el lateral completo.

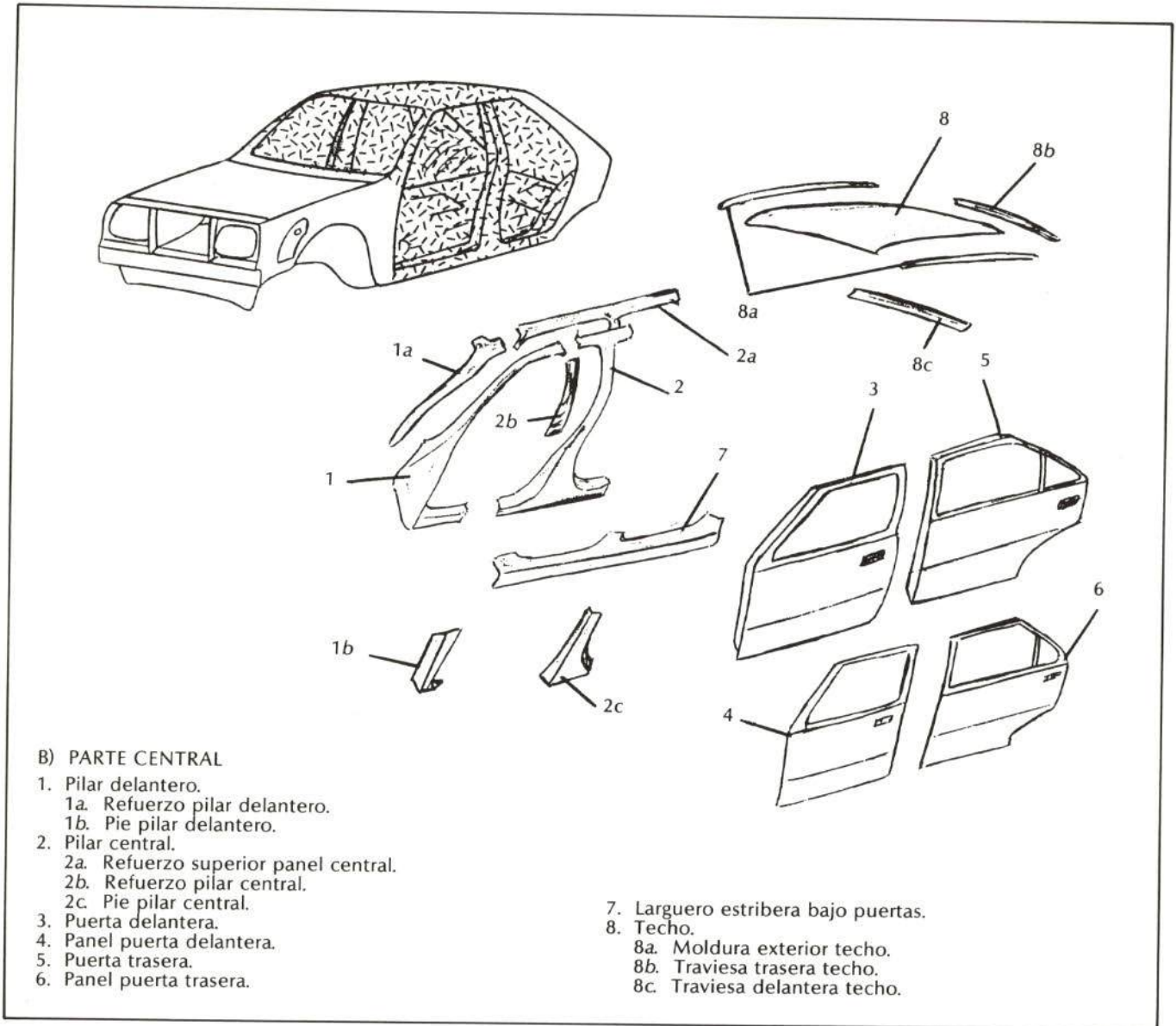


Fig. 22.—Elementos de la parte central.

### 3.2.1. Pilar delantero

Forma parte del panel lateral; no obstante, el fabricante lo suministra independientemente como pieza de recambio original.

Ensambla con el resto de la carrocería mediante puntos de soldadura, en la parte superior al refuerzo del pilar y al techo, en la parte central al pase de rueda, al marco inferior de parabrisas y con el pie del pilar, y en la parte inferior suelda con el refuerzo del estribo bajo puerta y con el piso (véase fig. 23).

#### A) REPARACION Y SUSTITUCION DEL PILAR DELANTERO

Su reparación se tendrá que realizar desoldando previamente los puntos de soldadura

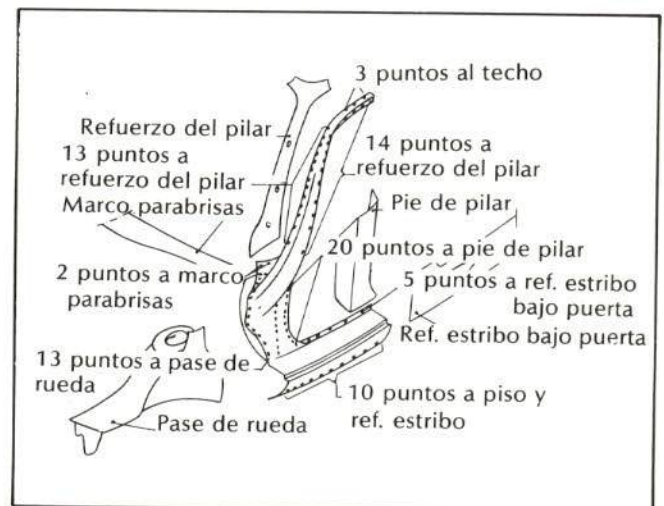


Fig. 23.—Unión pilar delantero a carrocería.



necesarios, pues la pieza está cerrada en la parte superior por el refuerzo interior del pilar, en la parte central por el pie del pilar y en la parte inferior por el refuerzo interno del estribo bajo puerta.

Las operaciones a realizar siempre que se vaya a reparar o sustituir son las siguientes:

a) *Desmontar el piloto de intermitencia* (del lado a reparar).

b) *Desmontar aleta*

Según se explicó en la página 13.

c) *Desmontar rejilla de salpicadero*

Separando previamente el brazo limpiaparras.

d) *Desmontar asiento*

Correspondiente al lado a reparar o sustituir. Para ello, extraer los cinco tornillos que fijan el asiento y sus carriles guía a la carrocería, siendo preciso utilizar una llave allen.

e) *Desmontar moldura entrada de puerta*

Fijada por cinco tornillos, separando posteriormente la moqueta.

f) *Desmontar moldura superior del pilar anterior*

Presenta el inconveniente de que pueda romper alguna de las tres grapas que la fijan.

g) *Desmontar puerta y goma contorno*

Hay que desmontar el guarnecido interior de la puerta, fijado por siete grapas al bastidor, para separar la instalación eléctrica (en caso de tener elevador eléctrico). A continuación se extraen los dos pasadores de las bisagras y el que fija el tirante de puerta.

La goma va fijada a presión en todo el contorno de la puerta.

h) *Desmontar la moldura exterior del techo*

Las molduras exteriores del techo, compuestas por material reforzado de fibra de vidrio, encajan en éste mediante ocho patillas de 70 milímetros de longitud, separadas entre ellas 115 milímetros (véase fig. 24).

Estas patillas van a su vez pegadas, por lo que su extracción es complicada, pudiendo romper alguna con suma facilidad.

Para separar la moldura, ir golpeando ésta con la ayuda de un martillo de nylon y una uña recta de madera (para no dañar ni la moldura ni el techo) en las zonas en que están situadas las patillas, ayudándose de una espátula para despegarlas por su parte inferior.

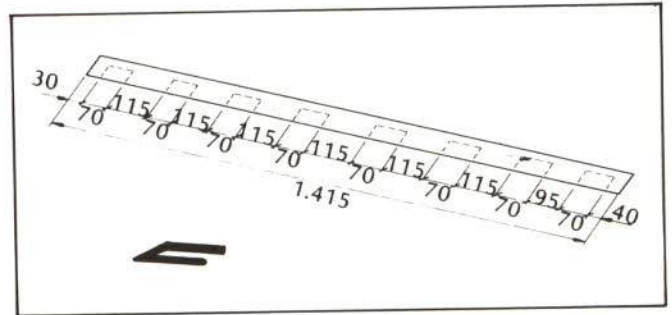


Fig. 24.—Sección y dimensiones de molduras de techo.

Cuando se vaya a colocar, hay que limpiar la superficie de contacto y aplicar sobre ella una masilla de estanqueidad.

i) *Desmontar luna de parabrisas*

La luna de parabrisas viene pegada, por lo que su reparación se realizará con los útiles indicados para este tipo de montajes, es decir:

- Cuerda de piano para cortar el cordón adhesivo.
- Juego de ventosas para extraer la luna.

Para el pegado posterior de la luna es necesario disponer del primario para chapa (se aplicará en el marco parabrisas), el desengrasante y el primario para lunas (se aplicará en todo el contorno de la luna), para permitir una buena sujeción del cordón adhesivo, que se aplicará con pistola.

j) *Desmontar los parasoles y el guarnecido del techo*

Los parasoles van sujetos a la travesía delante del techo por un tornillo en sus extremos, y dos que fijan la sujeción central de ambos.

Para desmontar el guarnecido del techo, separar en primer lugar los guarnecidos de custodia, fijados por seis grapas cada uno; extraer las tulipas de luces interiores, sujetas por un tornillo y una grapa a los pilares centrales, desconectando a continuación las tres clemas interiores; separar los guarnecidos de los pilares anteriores fijados a éstos por tres grapas y extraer la chapa de sujeción del guarnecido del techo a la travesía posterior de éste. Por último, desencajar el guarnecido de los encajes del techo, despegándolo a continuación con sumo cuidado en todo su contorno.

k) *Desmontar el tablero de instrumentos*

Una vez realizadas todas estas operaciones, se procede a su reparación o sustitución, teniendo en cuenta que si se sustituye habrá que separar el pie del pilar, semitaladrando los 20 puntos de soldadura que lo fijan a éste, y volver a soldarlo en el nuevo pilar.

Por último, siempre que se sustituya, habrá que separar los soportes de las bisagras, que al ir soldadas con un cordón de latón hay que calen-

tarlos con el soplete, y el soporte del tirante de puerta que va fijado por seis puntos de soldadura.

Al montar el nuevo pilar, reforzar las uniones (superior e inferior) con dos pletinas de 60 milímetros de ancho.

### 3.2.2. Pilar central

Al igual que el pilar delantero, el fabricante lo suministra como pieza de recambio original, siendo en sí una sección de ahorro del panel lateral.

Une con el resto de la carrocería mediante puntos de soldadura que ensamblan en la parte superior con el refuerzo del lateral y el techo, en la parte central con el refuerzo interior del pilar y con el pie de éste, y en la parte inferior con el refuerzo del larguero estribo bajo puerta y con el piso (véase fig. 25).

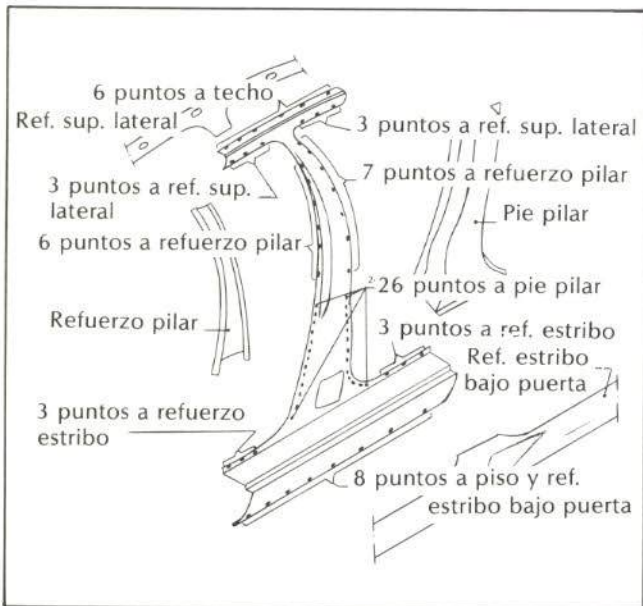


Fig. 25.—Unión pilar central a carrocería.

## B) REPARACION Y SUSTITUCION DEL PILAR CENTRAL

El pilar central, junto con sus refuerzos interiores y el pie del pilar, constituye una pieza de configuración cerrada; por tanto, en caso de proceder a su reparación, hay que semitaladrar los puntos de soldadura necesarios mediante una broca apropiada y utilizar la palanca.

Los elementos a desmontar previamente a la sustitución serán:

### a) Desmontar puerta trasera y goma contorno

Esta operación se realiza de manera análoga que la puerta delantera; desmontando el guarnecido interior en caso de llevar cerradura centralizada, para separar la instalación eléctrica. Este guarnecido va fijado al bastidor de la puerta por seis grapas.

### b) Desmontar asiento delantero

Según se explicó anteriormente.

### c) Desmontar tulipas de luces interiores

Extraer el tornillo y la grapa que las fijan a los pilares centrales, desconectando a continuación las tres clemas interiores.

### d) Desmontar el guarnecido superior e inferior del pilar central

Está fijado al pilar central por dos grapas.

### e) Desmontar el cinturón de seguridad

Extraer los dos tornillos que lo fijan al pilar central.

### f) Desmontar molduras de entrada de puertas delantera y trasera

En la puerta delantera va fijada al piso mediante cinco tornillos y en la trasera con cuatro.

### g) Desmontar la moldura exterior del techo

Explicado anteriormente.

### h) Desmontar los parasoles y guarnecido del techo

Extraer previamente los guarnecidos superiores de los pilares delanteros y proceder a continuación según se indicó en la página 20.

Una vez realizadas estas operaciones, descubrir los puntos de soldadura necesarios para su reparación.

En caso de sustituir el pilar central, hay que desmontar el resbalón de la cerradura de la puerta delantera, los soportes de las bisagras de la puerta trasera (calentando con el soplete los cordones que los fijan) y semitaladrar los seis puntos de soldadura que fijan el soporte del tirante de puerta, separando éste posteriormente.

En toda sustitución hay que reforzar las uniones con unas pletinas de 60 milímetros de ancho aproximadamente.

Al igual que en el pilar anterior, el pie del pilar es una pieza independiente, por lo que se podrá sustituir éste solamente.

### 3.2.3. Puerta delantera

Véase epígrafe siguiente (3.2.4.).

### 3.2.4. Panel de puerta delantera

El panel de la puerta va plegado en todo el contorno a ella y fijado por cuatro puntos de soldadura en sus pestañas (véase fig. 26). La unión en todo su contorno lleva aplicada una masilla de estanqueidad.



La unión de puerta a carrocería se realiza a través de tres pasadores: dos fijan las bisagras y el otro el tirante a sus respectivos soportes.

### C) REPARACION Y SUSTITUCION DE LA PUERTA DELANTERA Y SU PANEL EXTERIOR

Debido a los pequeños huecos que presenta el armazón de la puerta para acceder a su panel exterior, la reparación de éste es difícil, teniendo que realizarla con un tas curvo y martillo y, en muchos casos, con palanca (véase fig. 26).

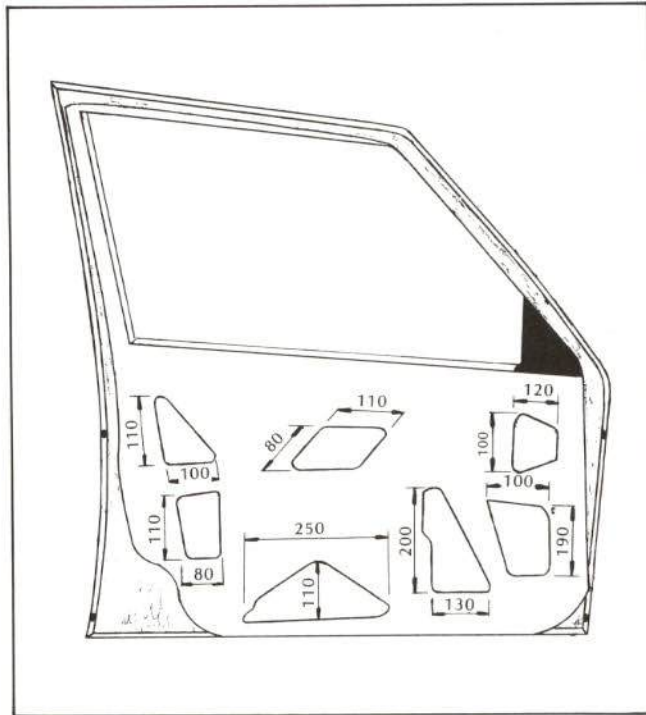


Fig. 26.—Acceso a panel puerta delantera.

En caso de proceder a la reparación del panel exterior de la puerta delantera, realizar las siguientes operaciones:

#### a) Desmontar apoyabrazos, embellecedor interior del espejo y varilla de seguro

Extraer los tres tornillos que fijan el apoyabrazos al bastidor de la puerta, el que fija el embellecedor y desenroscar la varilla de seguro.

#### b) Desmontar el guarnecido de la puerta y el plástico impermeabilizante

La sujeción del guarnecido de la puerta se realiza a través de siete grapas, debiendo procurar no romper ninguna al separarlo.

El plástico impermeabilizante va pegado en todo su contorno, protegiendo los huecos de la puerta de posibles entradas de agua.

#### c) Desmontar espejo exterior, cejillas y moldura exterior

Para separar el espejo, extraer los dos tornillos que lo fijan desde el interior.

Las cejillas van sujetas a presión, y la moldura exterior pegada al paño de la puerta.

#### d) Soltar cajetín y extraer instalación eléctrica

El cajetín sólo hace falta soltarlo en su parte superior. La instalación eléctrica se separa desconectando previamente cuatro clemas en el interior de la puerta.

#### e) Desmontar elevallunas y su motor

Sujetos al bastidor de la puerta por siete tornillos.

En caso de sustituir el panel, en vez de repararlo, no haría falta realizar la operación "e"; desmontaríamos la puerta y procederíamos de manera análoga a otros vehículos, es decir, cortaríamos el panel con la radial, se limpian y repasan las pestañas y se aplica pintura antioxidante (de cinc).

Una vez presentado el nuevo panel, se suelda éste y se aplica masilla de estanqueidad en todo su contorno. Realizada la sustitución, se montará la puerta, procediendo en orden inverso al descrito anteriormente.

Si la operación a realizar fuese la sustitución de la puerta, habría que realizar todas las operaciones anteriores, y antes de desmontar la puerta:

#### f) Desmontar la cerradura y motor de centralización

La cerradura está fijada al armazón de la puerta por tres tornillos, y el motor por dos.

#### g) Desmontar grapas y cajetín completo

#### h) Desmontar luna descendente (cabeceándola ligeramente)

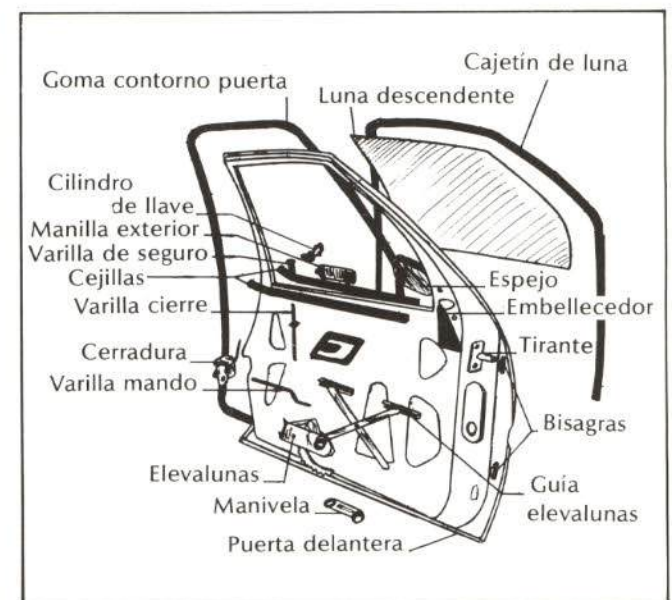


Fig. 27.—Elementos de la puerta.



Una vez desmontada la puerta, realizar su sustitución, procediendo en orden inverso al descrito anteriormente.

### 3.2.5. Puerta trasera

Véase epígrafe siguiente (3.2.6.).

### 3.2.6. Panel de puerta trasera

La unión entre el panel de la puerta y su armazón se realiza de la misma forma que en la puerta delantera, es decir, cuatro puntos de soldadura en las pestañas exteriores y una masilla de estanqueidad en todo su contorno; y, además, las pestañas inferiores de la luna fija unen con tres puntos de soldadura (véase fig. 28).

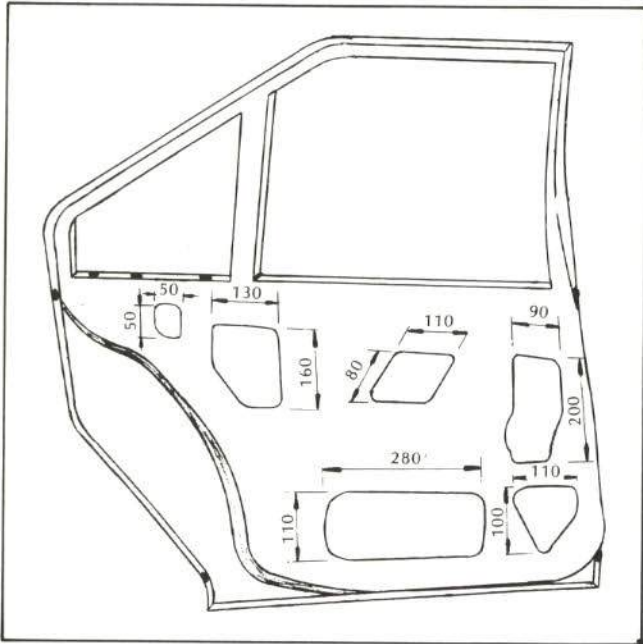


Fig. 28.—Acceso a panel puerta trasera.

## D) REPARACION Y SUSTITUCION DE LA PUERTA TRASERA Y SU PANEL EXTERIOR

El armazón de la puerta trasera, como se observa en la figura 28, presenta pequeños huecos de acceso al panel exterior, por lo que su reparación deberá realizarse, en muchas ocasiones, con palanca.

Para la reparación de este panel hay que desmontar los mismos elementos que en el caso del panel de puerta delantera, con las salvedades siguientes:

- No hay espejo exterior, por lo que no desmontaríamos éste ni su embellecedor interior.
- El guarnecido interior va fijado por seis grapas en vez de siete.
- No existe motor elevaluas, sino manilla, fijada por medio de una grapa acerada.

La sustitución del panel también se realiza de manera análoga que en la puerta delantera.

Presenta el inconveniente de tener que desmontar la moldura del perfil de la luna fija, rompiendo muy a menudo las tres grapas que la fijan.

Además, la separación de la luna fija es de gran dificultad, debido al poco espacio disponible para cabecearla.

Es de destacar que, tanto el panel exterior de la puerta trasera como el de la delantera, el fabricante los suministra completos, es decir, incluyendo el marco de luna (véase fig. 29).

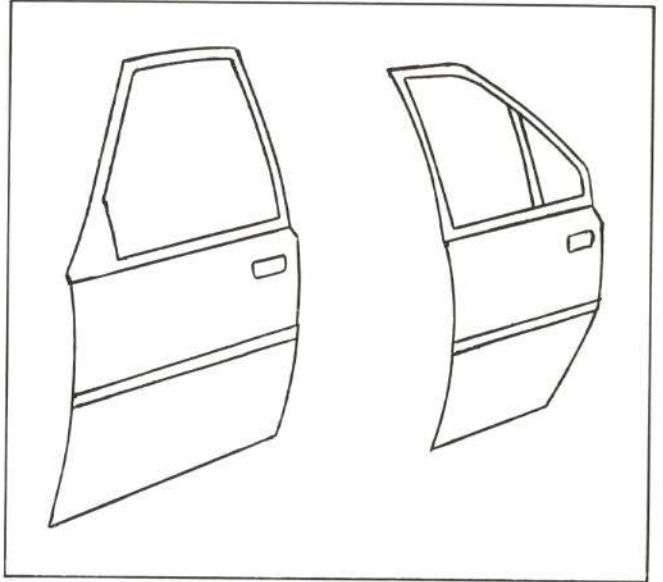


Fig. 29.—Paneles exteriores puertas delantera y trasera.

### 3.2.7. Larguero estribera bajo puertas

El larguero estribo bajo puertas, el fabricante lo suministra como pieza de recambio de origen (véase fig. 30).

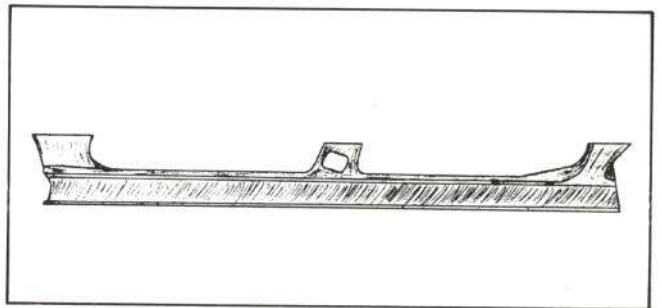


Fig. 30.—Larguero estribo bajo puertas.

Va soldado mediante puntos de soldadura, superiormente al refuerzo del larguero e inferiormente al mismo refuerzo y a la chapa del piso.

Su configuración es cerrada, como se puede apreciar en la figura 31.

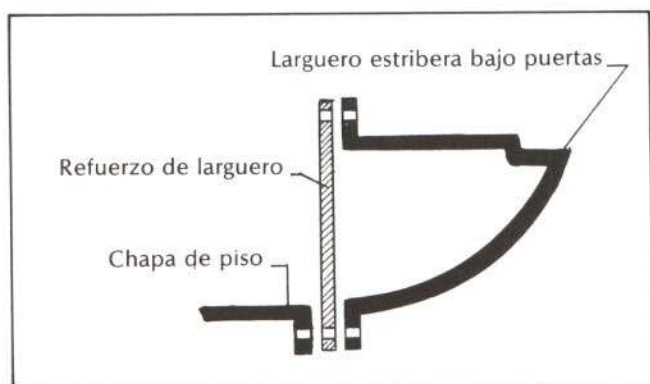


Fig. 31.—Unión larguero estribera a carrocería.

## E) REPARACION Y SUSTITUCION DEL LARGUERO ESTRIBO BAJO PUERTAS

Su reparación presenta las mismas dificultades que las que puedan tener otros modelos similares.

Debido a su forma cerrada, se pueden reparar "tirando" con máquina de impacto o cortando el larguero por la zona afectada, soldándolo una vez reparado.

En caso de ser necesaria la sustitución del larguero estribo completo, hay que realizar las siguientes operaciones:

- Desmontar las gomas contorno de las puertas
- Desmontar las molduras entrada de puerta delantera y trasera y separar moqueta

Para desmontar la primera de ellas hay que separar previamente el asiento, según se explicó en la página 20, y a continuación extraer los cinco tornillos que fijan la moldura al piso. La moldura de entrada de la puerta trasera va fijada por cuatro tornillos.

- Desmontar guarnecidos del pilar central y cinturón de seguridad

Véase apartados "Bd" y "Be", en página 21.

- Desmontar cojín y extremo del respaldo del asiento trasero

El cojín del asiento trasero está fijado por tres tornillos al piso, y el extremo del respaldo por uno en corredera (sólo hay que aflojarlo) y por una guía inferior que se soltará al presionarlo hacia arriba.

Para tener acceso a este último tornillo es necesario desmontar el apoyabandeja del lado correspondiente, que va fijado por dos tornillos y tres botones.

- Desmontar puertas anterior y posterior

Explicado anteriormente.

- Desmontar aleta delantera y guardabarros superior

Véase apartado "Ad", en página 15.

- Desprender pie de pilar delantero, pie de pilar central y aleta trasera

Para ello, semitaladrar los puntos de soldadura que unen estos elementos con el lateral.

Una vez realizadas estas operaciones, semitaladrar los puntos de soldadura que unen el larguero a su refuerzo y a la chapa del piso, seccionando la pieza con una sierra (eléctrica o neumática) para desprenderla posteriormente.

A continuación, desprender los restos de las pestañas y limpiar la pieza nueva por sus pestañas, aplicando pintura de cinc en ellas.

Por último, se procede al ensamblaje del nuevo larguero estribera, regulando posteriormente las puertas.

### 3.2.8. Techo

Su unión con el resto de la carrocería se produce de la siguiente manera:

- Parte delantera.**—Va unida a la travesía delantera del techo (8c en fig. 22) mediante sellador en su parte interior, y a través de 17 puntos de soldadura a la pestaña exterior de la travesía, sirviendo de asiento a la luna de parabrisas (véase fig. 32).

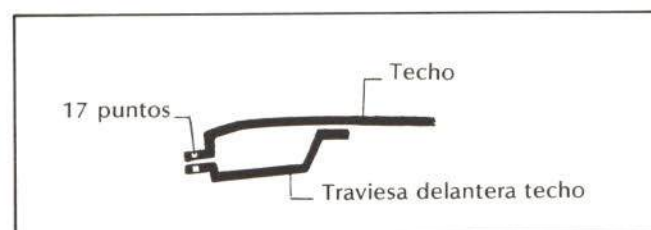


Fig. 32.—Sección parte delantera de techo.

- Parte trasera.**—Suelda mediante 17 puntos de soldadura a la travesía posterior del techo (8b en figura 22), en su parte interior.

Esta travesía sirve, en su parte exterior, de asiento a la goma contorno del portón y, a su vez, en ella se fija la moldura de sujeción del guarnecido del techo (véase fig. 33).

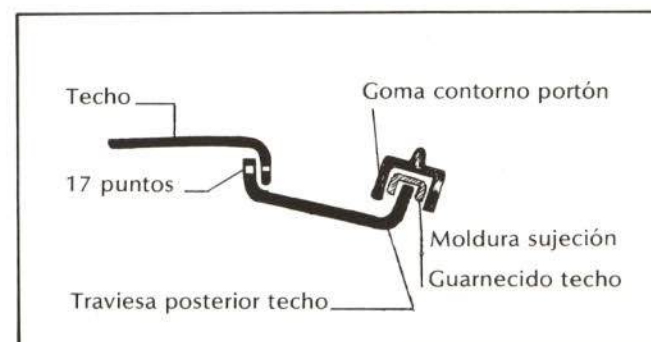


Fig. 33.—Sección parte posterior de techo.

● **Partes laterales.**—Va sellado al refuerzo superior del panel lateral en toda su longitud, interiormente.

El techo une al lateral en su parte superior, mediante 14 puntos de soldadura, y, a su vez, sirve de sujeción de las molduras exteriores (véase fig. 34).

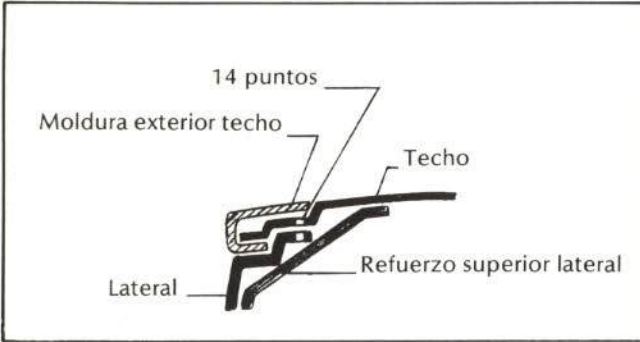


Fig. 34.—Sección parte lateral del techo.

#### F) REPARACION Y SUSTITUCION DEL TECHO

El fabricante suministra siempre *el techo conjuntamente con la travesía trasera* del mismo, como pieza de recambio de origen. Por tanto, en caso de sustitución, no habrá que descoser los 17 puntos que ensamblan ambos (véase fig. 35).

No obstante, si solamente hiciese falta sustituir la travesía trasera, el fabricante también suministra ésta independientemente del techo.

En caso de proceder a la sustitución del techo, realizar previamente las siguientes operaciones:

a) *Desmontar luna de parabrisas delantero y goma contorno*

Explicado anteriormente en el apartado "Ai", de la página 20.

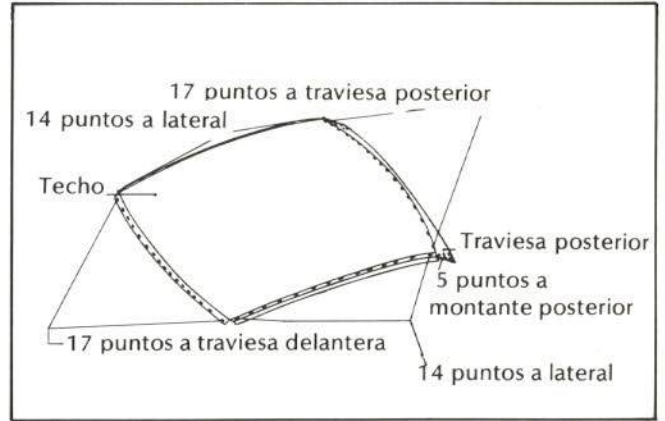


Fig. 35.—Unión techo a carrocería.

b) *Desmontar molduras exteriores de techo*  
Véase apartado "Ah", página 20.

c) *Desmontar parasoles y guarnecido de techo*  
Según se explicó en el apartado "Aj" de la página 20.

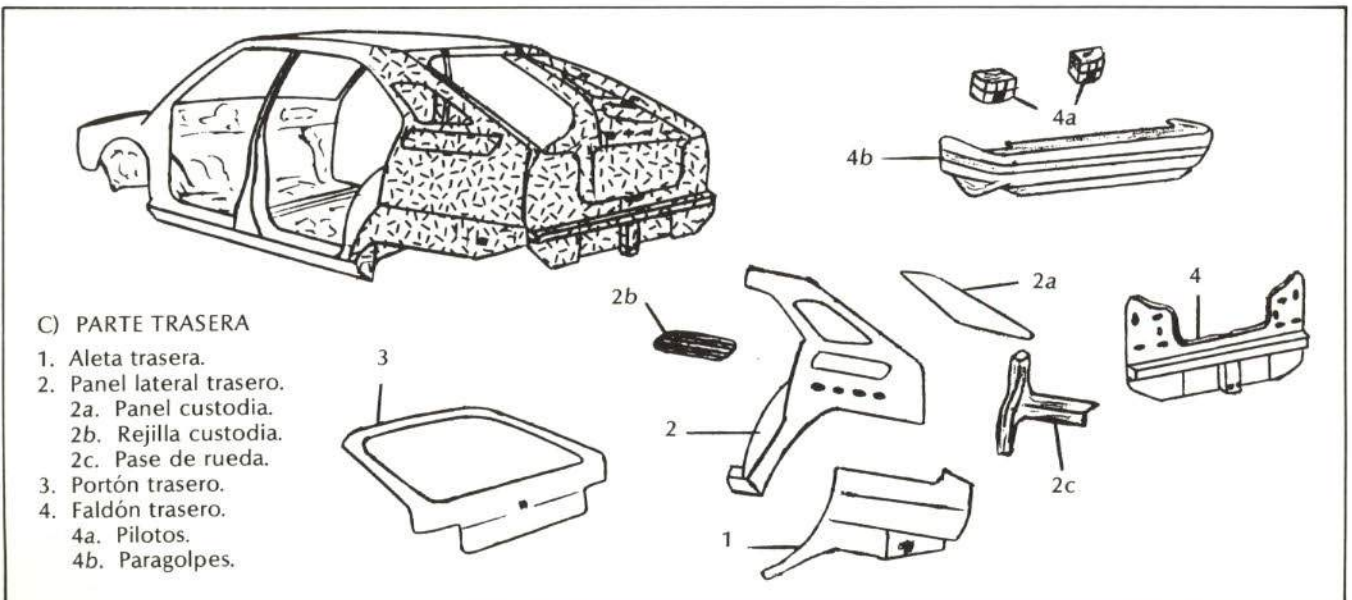
d) *Desmontar guarnecidos superiores pilares delanteros, central y guarnecido interior custodia* (este último fijado por seis grapas)

e) *Desmontar portón*

Véase epígrafe 3.3.3., en página 27.

Una vez realizadas estas operaciones, semitaldrar los 55 puntos de soldadura que unen el conjunto del techo al resto de la carrocería, limpiando y repasando a continuación las pestañas para aplicar pintura de cinc en estas superficies y soldar el nuevo techo.

#### 3.3. PARTE TRASERA



#### C) PARTE TRASERA

1. Aleta trasera.
2. Panel lateral trasero.
- 2a. Panel custodia.
- 2b. Rejilla custodia.
- 2c. Pase de rueda.
3. Portón trasero.
4. Faldón trasero.
- 4a. Pilotos.
- 4b. Paragolpes.

Fig. 36.—Elementos de la parte trasera.



### 3.3.1. Aleta trasera

La fijación de las aletas traseras al resto de la carrocería se produce de la forma que se indica en la figura 37.

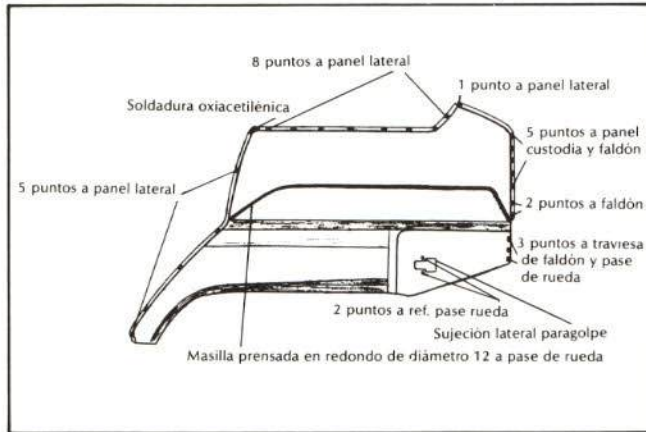


Fig. 37.—Fijación aleta trasera a carrocería.

Además de los 26 puntos de soldadura, va unida a la pestaña del pase de rueda con masilla prensada en redondo.

#### A) REPARACION Y SUSTITUCION DE LA ALETA TRASERA

La reparación de la aleta trasera sólo es posible realizarla sin desmontarla, en su mitad inferior, es decir, por debajo de la unión mediante masilla al pase de rueda. Para esto sería necesario desmontar los pilotos traseros y el paragolpes.

Si la reparación se tuviese que realizar en la mitad superior de la aleta, sería preciso descoser los puntos de soldadura necesarios para tener un buen acceso con palanca.

En caso de tener que sustituir una aleta trasera, hay que desmontar previamente los siguientes elementos:

#### a) Pilotos y moldura trasera de aleta y faldón

Para desmontar los pilotos, presionar desde el interior del maletero la patilla flexible que fija cada uno de ellos al faldón trasero. A continuación desconectar las tres clemas del piloto izquierdo y una en el derecho, que los unen a la instalación eléctrica.

La moldura trasera encaja a presión, además de ir pegada, en las pestañas de aleta y faldón trasero conjuntamente.

#### b) Paragolpes

Extraer los tres tornillos que lo fijan en su parte superior a la travesa del faldón, y los tres inferiores que sujetan el paragolpes en sus extremos a los largueros bajo piso, y en el centro al soporte central del faldón.

Para liberar el paragolpes, presionar éste en sus extremos laterales hacia atrás, para conseguir separar los soportes que los fijan a las aletas (véase fig. 38).

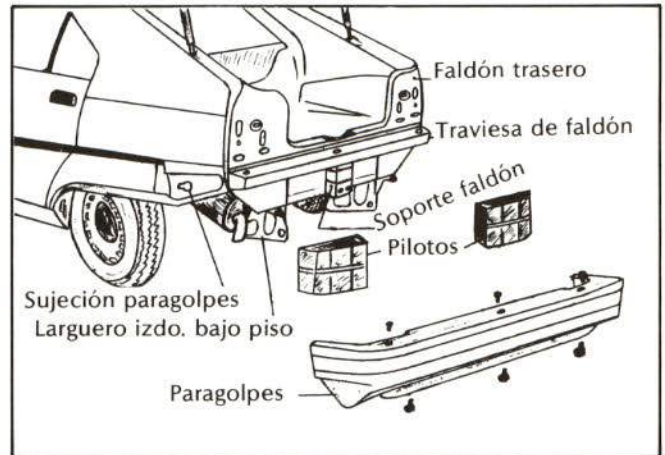


Fig. 38.—Desmontaje del paragolpes.

#### c) Rejilla custodia y goma contorno maletero

La rejilla va fijada a su soporte por dos tornillos que se extraen desde el interior del maletero.

La goma contorno del maletero es necesario separarla solamente en la zona de la aleta a sustituir.

Una vez realizadas estas operaciones, hay que semitaladrar los 26 puntos que sueldan la aleta al resto de la carrocería, y a continuación desprenderla con un buril.

En el montaje de la nueva aleta, proceder a la unión de los elementos separados en orden inverso al explicado anteriormente, no olvidándose de aplicar la masilla prensada en redondo en la pestaña del pase de rueda.

Si la aleta a sustituir fuese la derecha, también sería necesario desmontar el tubo de llenado y la trampilla del carburante.

### 3.3.2. Panel lateral trasero

Al igual que el pilar delantero y el central, el panel trasero también forma parte del conjunto

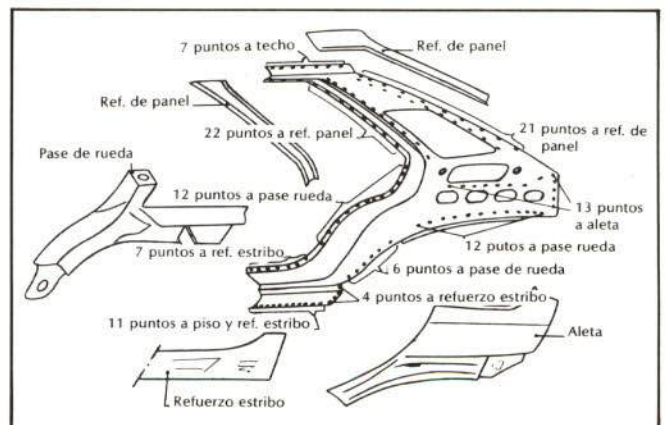


Fig. 39.—Unión panel trasero a carrocería.

lateral; pero el fabricante lo suministra de forma independiente, como pieza de recambio original.

Une con el resto de la carrocería mediante puntos de soldadura, en la parte superior con el techo y refuerzos interiores del panel; en la parte central con los refuerzos del panel, aleta y pase de rueda, y en la parte inferior con el refuerzo del estribo bajo puerta y con el piso (véase figura 39).

## B) REPARACION Y SUSTITUCION DEL PANEL TRASERO

Debido a su configuración cerrada, la reparación hay que realizarla, en casi su totalidad, descosiendo previamente los puntos de soldadura necesarios; no obstante, la parte central, situada entre los dos refuerzos interiores del panel (zona de panel custodia y rejilla custodia), se puede reparar desde el interior, desmontando previamente el guarnecido custodia, la rejilla custodia, el panel custodia y el apoyabandeja interior (véase fig. 40).

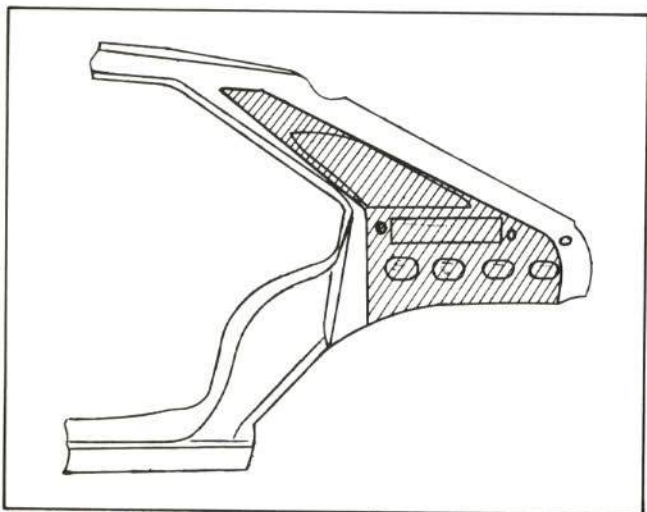


Fig. 40.—Zona de buen acceso desde el interior.

Las operaciones a realizar, siempre que se vaya a reparar o sustituir el panel exterior, son las siguientes:

### a) *Desmontar moldura de entrada de puerta*

Está fijada a la carrocería mediante cuatro tornillos.

### b) *Desmontar pilotos, paragolpes trasero y gomas contorno de maletero y puerta*

Según se ha explicado anteriormente.

### c) *Desmontar guarnecido interior custodia, extremo respaldo de asiento trasero y apoyabandeja del lado que se va a sustituir*

Explicado anteriormente.

### d) *Desmontar guarnecido del techo y separar moqueta interior*

Véase apartado "Aj", página 20.

### e) *Desmontar puerta trasera*

Véase apartado "Ba", página 21.

### f) *Desmontar panel de custodia y rejilla de custodia*

El panel de custodia va pegado de la misma forma que las lunas de parabrisas; por tanto, su separación de la carrocería se realizará con los mismos útiles que los empleados para ellas.

La rejilla custodia se fija a su soporte interior por medio de dos tornillos, que habrá que extraer para desmontarla.

Una vez realizadas estas operaciones, hay que semitaldrar los puntos de soldadura que unen el panel trasero a la carrocería, y en caso de que la aleta trasera no se vaya a sustituir, también habría que desprender ésta.

Para conseguir una buena estanqueidad del panel de custodia es aconsejable aplicar un cordón de masilla desde el interior, entre la chapa del panel trasero y el panel de custodia.

A la hora de montaje, se realizarán todas las operaciones en orden inverso al descrito anteriormente.

### 3.3.3. Portón trasero

El material del portón trasero es un compuesto de resina de poliéster y cargas minerales, reforzado con fibra de vidrio.

Une con la carrocería mediante dos pasadores que lo fijan a las bisagras que están unidas al techo.

## C) REPARACION Y SUSTITUCION DEL PORTON TRASERO

Tiene reparación todo aquello que sean orificios, roturas o rayas, con productos adaptados a este tipo de materiales.

Los únicos productos que garantizan estas reparaciones son las masillas de poliéster, fibra de vidrio, cargas minerales a las que se añade un catalizador para obtener una polimerización rápida a baja temperatura. Son aplicables con una espátula metálica.

El esmerilado de este tipo de material tiene que efectuarse siempre con un equipo dotado de aspiración de polvo, porque se ha de realizar en seco y siempre representa peligro por su toxicidad.

Siempre que se vaya a desmontar el portón trasero, para repararlo o sustituirlo, hay que realizar las siguientes operaciones:

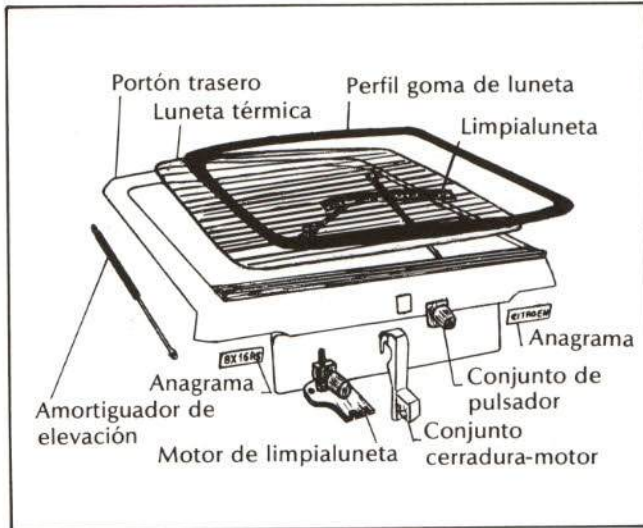


Fig. 41.—Elementos del portón trasero.

- a) *Desmontar el guarnecido inferior del portón y soltar los amortiguadores de elevación en su parte inferior*

El guarnecido inferior del portón va sujeto a éste por dos tornillos y ocho grapas, que habrá que extraer con un útil apropiado para no romperlas.

Los amortiguadores de elevación van fijados en su parte inferior a través de un pasador y una grupilla acerada.

- b) *Soltar amortiguadores de elevación en su parte superior y desmontar guarnecidos extremos del portón*

Los amortiguadores de elevación van fijados por un pasador y los guarnecidos extremos por tres grapas.

- c) *Separar bandeja, instalación eléctrica y tubo de conducción de agua limpia*

- d) *Desmontar el portón*

Para ello, extraer los dos pasadores que lo fijan, presionándolos con un destornillador hacia el interior, desconectando previamente los terminales de la luneta.

Si la operación a realizar fuese la sustitución del portón, una vez desmontado éste, hay que separar los siguientes elementos:

- e) *Matrícula, luces matrícula, anagramas y tacos extremos de amortiguación*

La matrícula viene fijada por dos remaches, los anagramas van pegados y los dos tacos de amortiguación se fijan en los extremos mediante un tornillo.

Para extraer las luces de matrícula, presionar las dos patillas flexibles que las fijan al portón.

- f) *Desmontar el conjunto de cerradura y motor eléctrico*

Está fijado mediante dos tornillos.

- g) *Desmontar el pulsador de la cerradura*

Bastará con extraer las dos tuercas que lo fijan al portón.

- h) *Desmontar limpiacristales y su motor*

Extraer la tuerca que fija el limpiacristales a su motor y los tres tornillos que fijan éste al interior del portón.

- i) *Desmontar luneta térmica*

Esta operación se realiza de la misma forma que en la luna de parabrisas delantera, con el utilaje específico para este tipo de operaciones.

Hay que tener en cuenta que cada vez que se desmonta la luneta térmica o la luna de parabrisas delantera, hay que sustituir el perfil de goma contorno de la luna.

Una vez realizadas todas las operaciones, para ensamblar los elementos separados, proceder en orden inverso.

### 3.3.4. Faldón trasero

Constituido por siete piezas; el fabricante suministra todas ellas de manera independiente o ensambladas entre sí, formando el conjunto del faldón trasero (véase fig. 42).

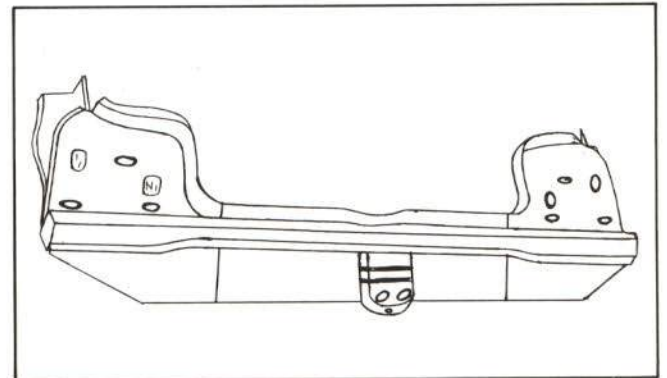


Fig. 42.—Faldón trasero completo.

Las piezas que constituyen el faldón trasero son las siguientes:

- *Travesía.*—Une con el resto del faldón con 20 puntos de soldadura al panel central, nueve a cada una de las chapas soportes de pilotos y dos al soporte central del faldón.

A su vez, une con las aletas, mediante tres puntos en cada extremo (véase fig. 43).

- *Panel central.*—Une mediante 20 puntos con la travesía, 12 con las chapas soportes

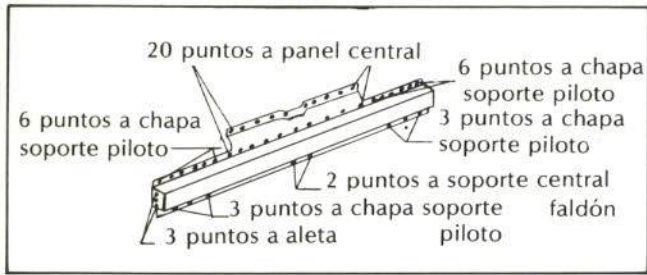


Fig. 43.—Traviesa del faldón.

de piloto y 14 a la chapa del piso del maletero, que hace de unión del faldón con la carrocería (véase fig. 44).

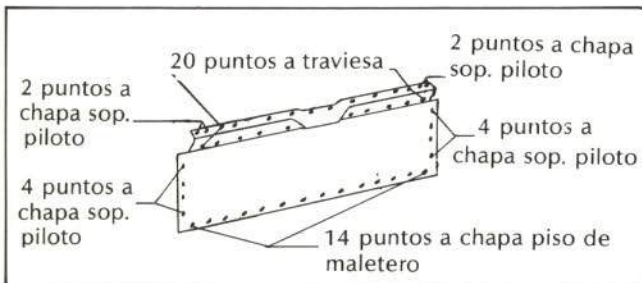


Fig. 44.—Panel central de faldón.

● **Chapas soportes de pilotos traseros.**—Cada una ensambla con el resto del faldón a través de seis puntos al panel central, nueve a la traviesa y cuatro al refuerzo lateral. A su vez, sirve de unión del faldón con el resto de la carrocería, mediante siete puntos de soldadura a cada pase de rueda, otros siete a cada aleta, dos al piso del maletero en su pestaña y tres puntos al larguero bajo piso y piso conjuntamente (véase fig. 45).

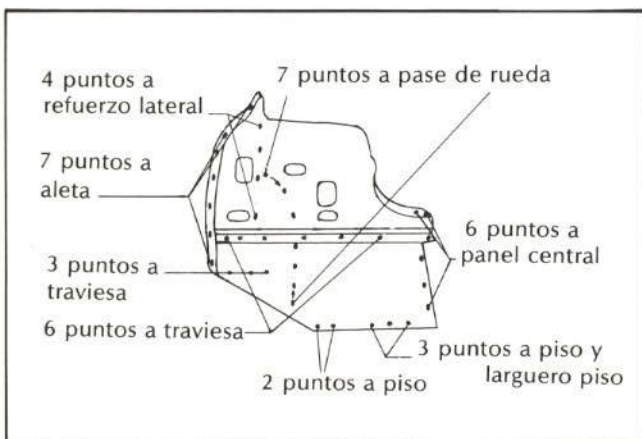


Fig. 45.—Chapa soporte de piloto trasero.

● **Soporte central del faldón.**—Sirve de fijación en su parte inferior al paragolpes, y, a su vez, va soldado superiormente con dos puntos a la traviesa del faldón y con seis (tres en cada pestaña lateral) al panel central (véase fig. 46).

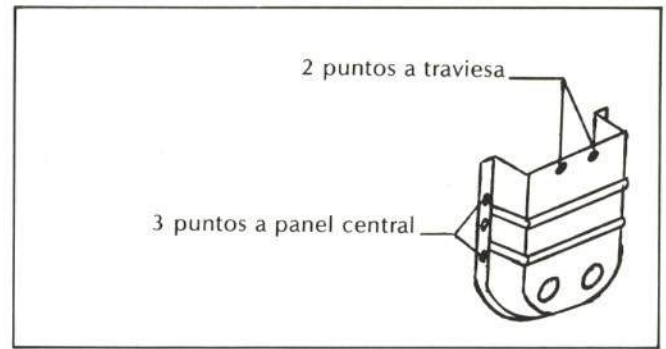


Fig. 46.—Soporte central del faldón.

● **Refuerzos laterales del faldón.**—Unen al resto del faldón con cuatro puntos de soldadura a cada una de las chapas soportes de pilotos, y al resto de la carrocería con tres puntos al panel lateral trasero, y con cinco al refuerzo interior de éste, además va sellado a la aleta (véase fig. 47).

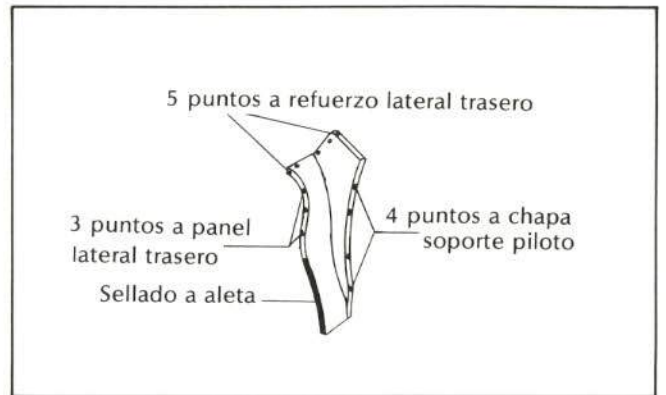


Fig. 47.—Refuerzo lateral de faldón.

#### D) REPARACION Y SUSTITUCION DEL FALDON TRASERO

La traviesa es el elemento que más sobresale del faldón trasero; por tanto, en un golpe trasero a consecuencia de un siniestro será la primera pieza en dañarse.

La reparación del faldón trasero es sencilla en la mitad inferior del panel central, teniendo buen acceso desde el interior, separando previamente la moqueta del maletero.

Las chapas soportes de pilotos tienen una reparación más difícil, debido a la interferencia de la traviesa y pases de rueda, y a la forma cerrada que presenta en la pestaña superior, que sirve de apoyo a la goma contorno del maletero.

La traviesa, que será la que se dañe con más frecuencia, es de forma cerrada, por lo que su reparación se realizará con palanca, descosiendo los puntos de soldadura necesarios.

Cuando haya que sustituir el faldón trasero, sin estar dañadas las aletas traseras, es conveniente separar de él los dos refuerzos laterales y sustituir el resto del conjunto, ya que si no



tendríamos que desprender las dos aletas traseras.

En cualquier caso que se vaya a reparar o sustituir el conjunto de faldón trasero, sin sus dos refuerzos laterales, hay que realizar las siguientes operaciones:

a) *Desmontar pilotos traseros y paragolpes*

Explicado anteriormente.

b) *Desmontar resbalón, goma contorno y molduras exteriores*

El resbalón va fijado al faldón en su parte superior por un tornillo; la goma contorno encaja a presión en la pestaña superior del faldón, y las molduras van pegadas en las pestañas extremas del faldón y aletas.

c) *Separar moqueta de pase de rueda y de piso maletero*

Para separar la moqueta del piso del maletero, extraer previamente el tornillo que sujeta la placa de fijación de la rueda de repuesto y separar ésta.

d) *Por último, separar la instalación eléctrica*

Una vez realizadas estas operaciones, semitaldrar los puntos de soldadura que lo unen a la carrocería, en caso de sustitución de faldón completo.

Si se va a sustituir algún elemento independientemente, semitaldrar solamente los puntos necesarios.

Realizada la sustitución, proceder al montaje de los elementos separados en orden inverso al descrito anteriormente.

**En este trabajo, el CESVI ha incluido los principales datos técnicos relacionados con la reparación de la carrocería del CITROËN BX, con la intención de ofrecer a los peritos tasadores y también al sector reparador de automóviles un prontuario básico que les auxilie en sus actividades técnicas.**

