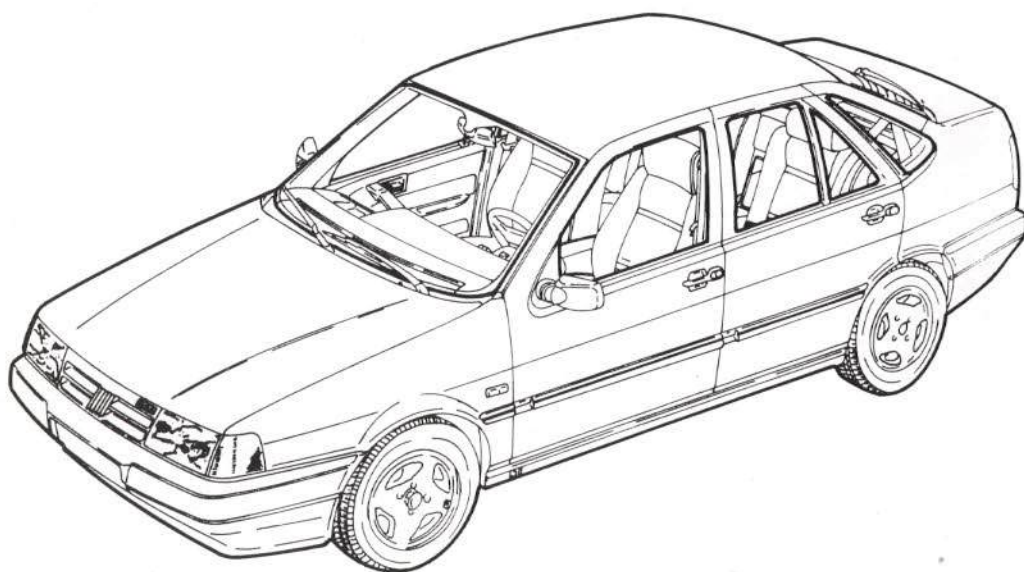




MANUAL DESCRIPTIVO  
Y DE REPARABILIDAD

# FIAT TEMPRA



- DESCRIPCION BASICA
- ANALISIS DE REPARABILIDAD

## CESVIMAP



MANUAL DESCRIPTIVO Y DE REPARABILIDAD

---

# FIAT TEMPRA



- DESCRIPCION BASICA
- ANALISIS DE REPARABILIDAD

---

**CESVIMAP**

© CESVIMAP, 1988  
(Todos los derechos reservados)

Impreso en España  
MIJAN, Artes Gráficas. Avila.  
Depósito Legal: AV. 121-1986

---

---

## SUMARIO

---

---

	<u>Págs.</u>
INTRODUCCION .....	5
1. DESCRIPCION BASICA.....	6
1.1. Características técnicas.....	6
1.2. Identificación del vehículo .....	6
1.3. Elementos exteriores de materiales compuestos.....	8
1.4. Dimensiones .....	9
1.5. Elementos de la carrocería que suministra el fabricante .....	10
1.6. Sustituciones parciales contempladas por el fabricante .....	11
2. REPARABILIDAD DE LA CARROCERIA.....	12
2.1. Parte delantera .....	12
2.1.1. Frente superior.....	12
2.1.2. Travesa inferior.....	15
2.1.3. Aleta delantera.....	16
2.1.4. Capó delantero.....	17
2.2. Parte central.....	18
2.2.1. Puerta delantera .....	19
2.2.2. Puerta trasera .....	21
2.2.3. Pilar delantero.....	24
2.2.4. Pilar central.....	26
2.2.5. Estribo.....	28
2.2.6. Techo .....	29
2.3. Parte trasera .....	32
2.3.1. Faldón trasero .....	33
2.3.2. Travesa trasera.....	34
2.3.3. Aleta trasera.....	35
2.3.4. Capó trasero.....	36

---

---



---

## INTRODUCCION

---

*El sector del automóvil se caracteriza por su dinamismo. Con relativa frecuencia, los fabricantes incorporan al mercado nuevos modelos, o bien introducen mejoras en los vehículos ya comercializados.*

*A través de la información facilitada por los medios habituales de difusión, los usuarios en general y los técnicos en particular tienen noticia de las principales características de funcionamiento, conducción, comportamiento activo, consumo y mantenimiento del vehículo. Pero, esta información no es suficiente para los profesionales del sector, especialmente peritos tasadores y técnicos de reparación, que necesitan el conocimiento previo del detalle constructivo del vehículo y los condicionantes técnicos que intervienen en su reparabilidad.*

*La finalidad de los Manuales Descriptivos y de Reparabilidad de Vehículos publicados por CESVIMAP es proporcionar a ambos colectivos los datos*

*que precisan para efectuar con rigor su trabajo, en beneficio de los usuarios y del sector en general.*

*Estos documentos se centran especialmente en aspectos de carrocería y pintura y su contenido está orientado hacia el estudio de las características técnicas y la identificación de los nuevos modelos y materiales, así como a la descripción de cada uno de sus elementos y a la reparabilidad de la carrocería. En ellos se indica, además, la forma de suministro de los recambios y las sustituciones parciales contempladas por el fabricante.*

*Cada Manual se dedica al estudio monográfico de un automóvil determinado, tras su análisis en el Taller Experimental de CESVIMAP.*

*Por último, queremos resaltar la importante colaboración prestada por los fabricantes de automóviles, que se hace patente en las donaciones y cesiones de vehículos para su análisis en nuestro Centro.*





# 1. DESCRIPCION BASICA

El Fiat Tempra es un vehículo de tipo medio, con carrocería de tres volúmenes y cuatro puertas.

Su grupo motopropulsor se encuentra en su parte anterior, dispuesto transversalmente, siendo sus ruedas motrices las delanteras.

## 1.1. CARACTERISTICAS TECNICAS

### • Motor

—*Posición:* delantero-transversal.

### • Suspensión:

—*Anterior:* independiente, tipo MacPherson, con barra estabilizadora.

—*Posterior:* independiente, de brazos longitudinales, muelles helicoidales, amortiguadores hidráulicos y barra estabilizadora.

### • Dirección

—*Tipo:* de cremallera.

### • Frenos

—*Anteriores:* disco.

—*Posteriores:* tambor.

—*Sistema:* servofreno hidráulico.

—*Circuito:* doble circuito en X.

### • Espesores de la chapa

Fronte superior .....	1 mm
Traviesa inferior .....	1 mm
Aleta delantera .....	0,7 mm
Capó delantero .....	0,7 mm
Puerta delantera .....	0,7 mm
Panel de puerta delantera .....	0,7 mm
Puerta trasera .....	0,7 mm
Panel de puerta trasera .....	0,7 mm
Pilar delantero .....	1 mm
Pilar central .....	1 mm
Estribo .....	0,7 mm
Techo .....	0,7 mm
Aleta trasera .....	0,7 mm
Faldón trasero .....	0,7 mm
Chapa portapiloto .....	0,7 mm
Capó trasero .....	0,7 mm



## 1.2. IDENTIFICACION DEL VEHICULO

Los datos para la identificación del vehículo se recogen, debidamente codificados, en distintas placas situadas en el mismo. En la figura 1 se indica la localización de estas placas.

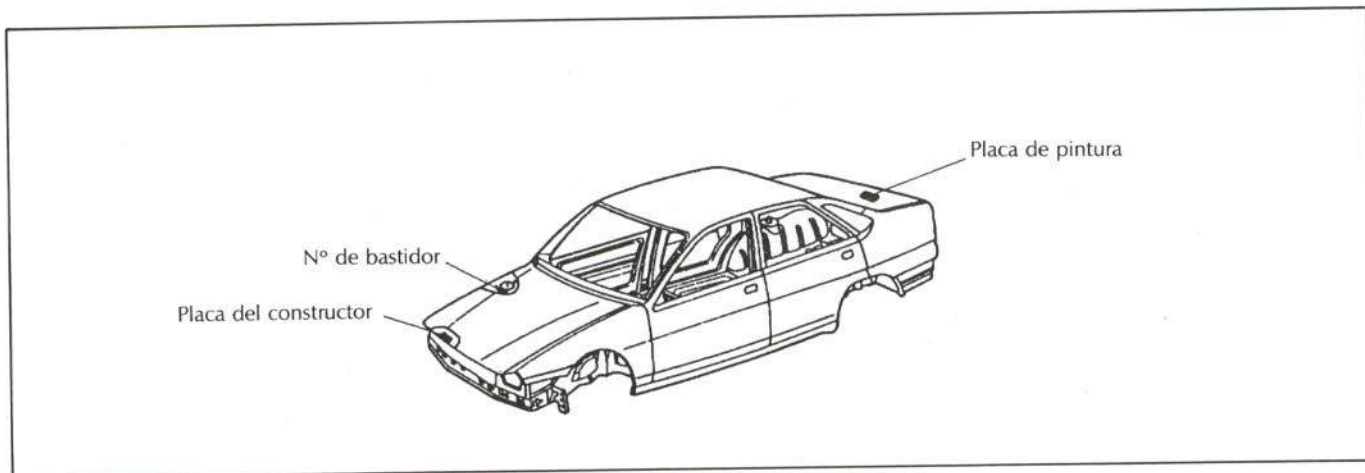


Fig. 1.—Situación de las placas de identificación del vehículo.



• El **número de bastidor** se encuentra troquelado en la torreta derecha de suspensión. Consta de diecisiete caracteres alfanuméricos (números y letras), que indican distintas características del vehículo, como tipo, modelo, año de fabricación, etc.

A continuación se detalla el significado de cada código.

Nº de bastidor: ZFA15900007149833

1	2	3	4	5	6	7	8	9	10	11	12	13	14	15	16	17
X	F	A	1	5	9	0	0	0	0	7	1	4	9	8	3	3

N<sup>os</sup> correlativos de orden de fabricación

Constante del vehículo

Modelo del vehículo

- 159 = Tempra
- 160 = Tipo
- 146 = Uno
- 138 = Regata
- 154 = Cromà

Código de identificación mundial del constructor

- ZLA = Lancia Industriale
- ZAR = Alfa Romeo
- ZFA = Fiat



• La **placa de constructor** que está fijada en la travesía superior del frente delantero, contiene los siguientes datos:

<b>FIAT</b>	FIAT AUTO SPA	1
	B - 1508	2
	ZFA15900007149833	3
	1575 Kg	4
	2675 Kg	5
	1- 850 Kg	6
	2- 850 Kg	7
MOTORE-ENGINE	159A3000	8
VERSIONE-VERSION	159AD54A	9
Nº PER RICAMBI-Nº FOR SPARES	7144978	10

1. Razón social del constructor.
2. N° de homologación del vehículo.
3. N° de bastidor.
4. Peso máximo autorizado.
5. Peso máximo autorizado con remolque.
6. Peso máximo autorizado sobre el eje delantero.
7. Peso máximo autorizado sobre el eje trasero.
8. Código del tipo de motor (según tabla A).
9. Versión de la carrocería (según tabla B).
10. Código para recambios.

Fig. 2a.—Placa del constructor.

TABLA A

<b>MOTOR</b>	1.372 cm <sup>3</sup>	1.581 cm <sup>3</sup>	1.8 l e	Diésel	T.d. 5
<b>CODIGO</b>	159 A 2.000	159 A 3.000	159 A 4.000	160 A 7.000	160 A 6.000



**TABLA B**

1	5	9	A	D	5	4	A
---	---	---	---	---	---	---	---

Nº de Puertas  
 4A : 4 puertas  
 5A : 5 puertas  
 3A : 3 puertas

Nº de Velocidades  
 5 : 5 velocidades  
 4 : 4 velocidades

Tipo de Motor  
 AD : 1.581 cm<sup>3</sup>  
 AA : 1.372 cm<sup>3</sup>  
 AM = 1.8 l e m<sup>3</sup>  
 AG = Diésel  
 AI = Turbodiésel

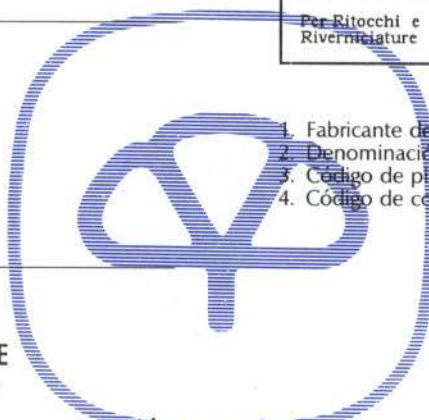
Modelo  
 159 = Tempra  
 160 = Tipo  
 146 = Uno  
 138 = Regata  
 154 = Cromo

• **La placa de identificación** de la pintura se encuentra en la tapa interior del capó maletero; en ella se recogen los siguientes datos.

Verniciatura originale Peinture originale/Original painting Originallackierung/pintado original	PPG	1
Colore/Treinte/colour Farbton/color	BIANCO	2
Codice/Code/Codigo	210	3
Per Ritocchi e Riverniciature	IVIMIX - LACRIT IVILUX - REFLEX	4

1. Fabricante de la pintura.
2. Denominación del color.
3. Código de pintura.
4. Código de color para retoques.

**Fig. 2b.**—Placa de pintura.



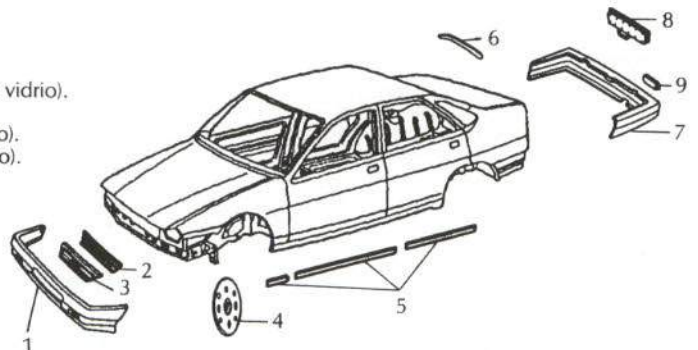
### 1.3. ELEMENTOS EXTERIORES DE MATERIALES COMPUESTOS

Entre los materiales utilizados en la construcción del Fiat Tempra se encuentran distintos tipos de plásticos. Los elementos exteriores realizados con estos materiales son susceptibles de roturas en colisiones. Estos materiales, además de presentar una resistencia elevada, menor peso y ausencia de corrosión, son reparables mediante procedimientos

técnicos apropiados, sin perder sus cualidades anteriores y proporcionando un buen acabado estético.

En la figura 3 se detallan los tipos de plásticos con los que se puede efectuar la reparación de cada uno de estos elementos.

1. Paragolpes delantero (PP).
2. Rejilla frontal (parte interna) (ABS-PC Alfa).
3. Rejilla frontal (parte externa) (PA).
4. Tapacubos de la rueda (PP).
5. Molduras laterales (PVC).
6. Embellecedor de custodia (poliéster reforzado con fibra de vidrio).
7. Paragolpes trasero (PP).
8. Soporte de matrícula (poliéster reforzado con fibra de vidrio).
9. Moldura bajo pilotos (poliéster reforzado con fibra de vidrio).



**Fig. 3.**—Elementos exteriores de materiales compuestos.

## 1.4. DIMENSIONES

La verificación y el control de posibles deformaciones que afectan a la estructura del vehículo deben efectuarse en bancada, comprobando las cotas de un conjunto de puntos situados en la parte baja del monocasco.

En la figura 4 se detallan estos puntos, así como una serie de diagonales para verificar, por compara-

ción, las posibles deformaciones en los elementos de la carrocería sometidos a grandes esfuerzos.

En las figuras 5 y 6 se indican las medidas del habitáculo de pasajeros y de los huecos de puertas, de modo que sirvan de orientación para la reparación de estas partes de la carrocería.

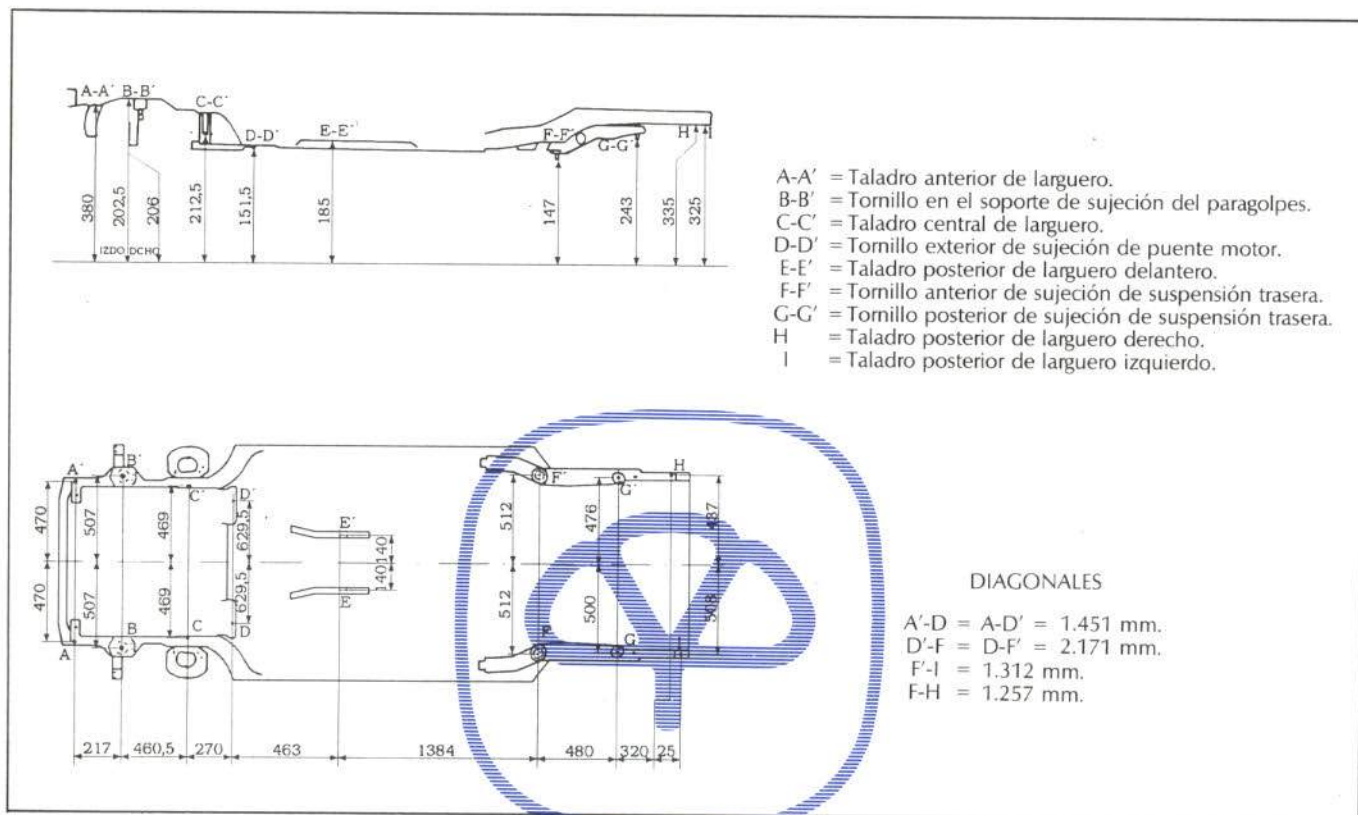


Fig. 4.—Dimensiones del vehículo.

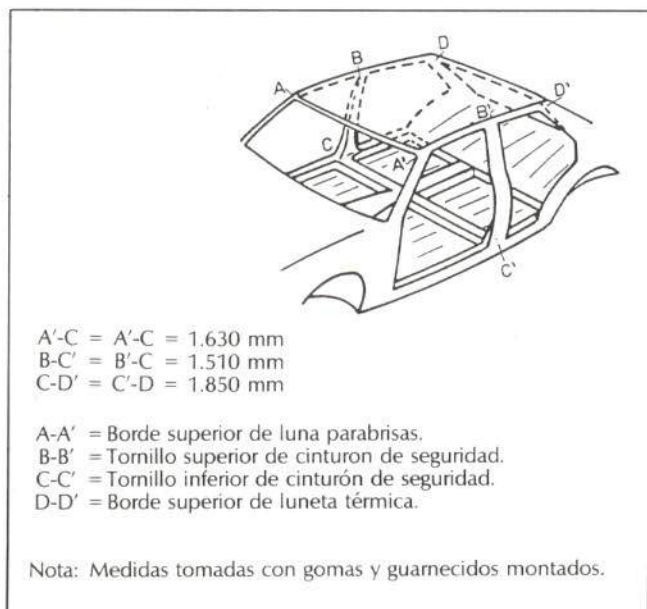


Fig. 5.—Dimensiones del habitáculo de pasajeros.

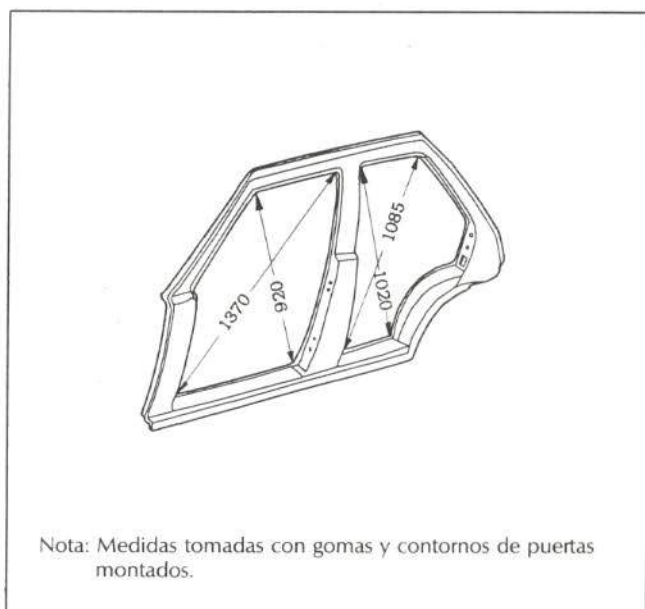


Fig. 6.—Medidas de los huecos de puertas.





## 1.5. ELEMENTOS DE LA CARROCERÍA QUE SUMINISTRA EL FABRICANTE

Para la reparación del Fiat Tempra, el fabricante comercializa las diferentes piezas o conjuntos de piezas que se indican en la figura 7. Cada grupo está

marcado con un número y los recambios que forman parte de un grupo se identifican con el mismo número, al que se añade una letra.

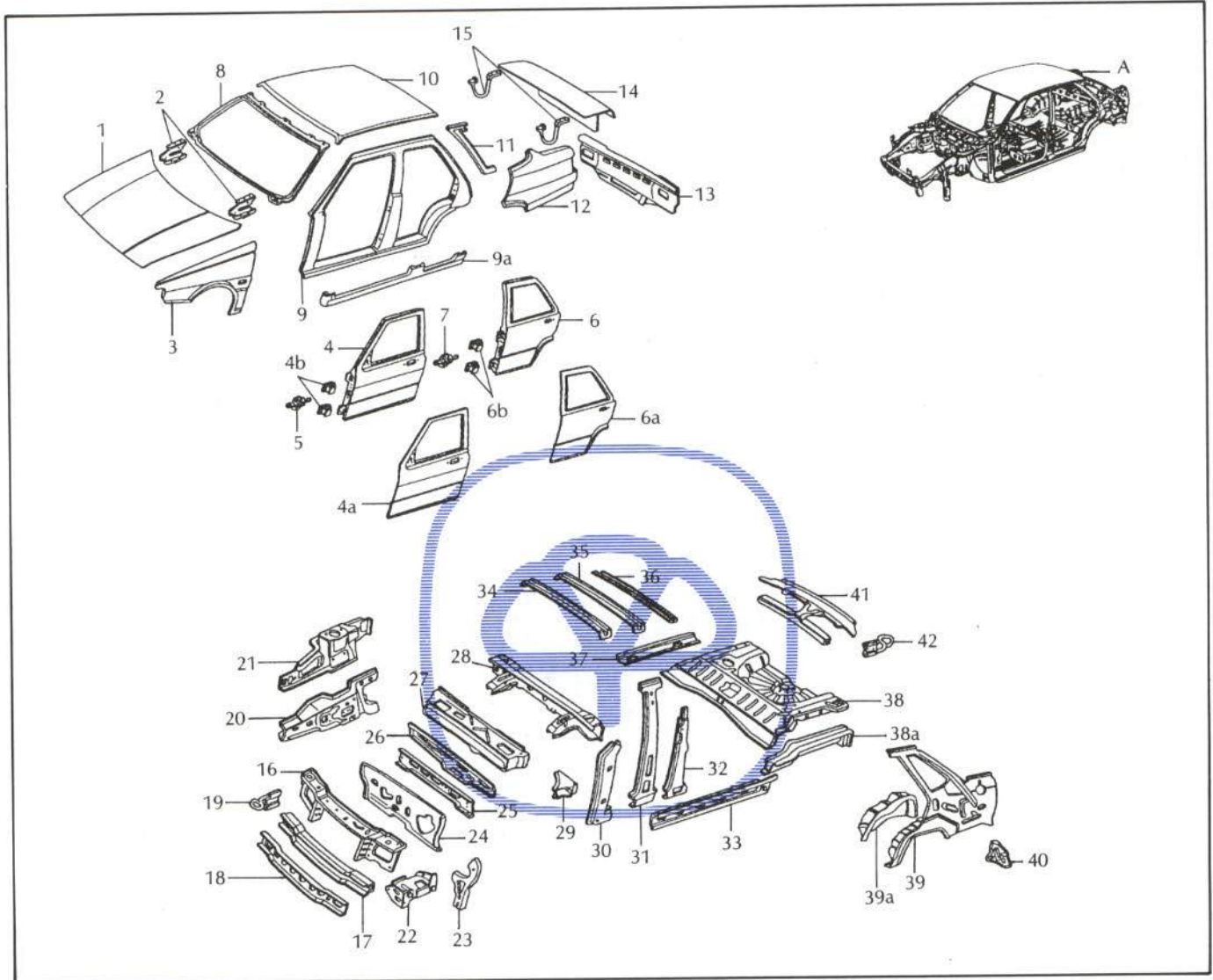


Fig. 7.—Despiece de la carrocería.

### A) Carrocería sin puertas, aletas ni capós.

1. Capó delantero (\*).
2. Bisagras del capó delantero (\*).
3. Aleta delantera (\*).
4. Puerta delantera (\*).
- 4a. Panel de puerta delantera (\*).
- 4b. Bisagras de puerta delantera (\*).
5. Tirante de freno de puerta delantera (\*).
6. Puerta trasera (\*).
- 6a. Panel de puerta trasera (\*).
- 6b. Bisagras de panel de puerta trasera (\*).
7. Tirante de freno de puerta trasera.
8. Marco de luna parabrisas.
9. Lateral.
- 9a. Estribo.
10. Techo.
11. Marco de luna de custodia.
12. Aleta trasera (\*).
13. Faldón trasero.
14. Capó trasero (\*).
15. Bisagras del capó trasero (\*).
16. Frente superior (\*).
17. Traviesa inferior.
18. Cierre de traviesa inferior.
19. Gancho de remolque delantero (\*).
20. Larguero delantero.
21. Cierre de larguero.
22. Soporte de batería (\*).
23. Soporte de sujeción de paragolpes.

- |  |   |
|--|---|
| <ul style="list-style-type: none"> <li>24. Panel frontal de salpicadero.</li> <li>25. Travesía de salpicadero.</li> <li>26. Refuerzo de salpicadero.</li> <li>27. Salpicadero superior.</li> <li>28. Travesía de sujeción de tablero de a bordo.</li> <li>29. Refuerzo de unión de chapa salpicadero a pilar delantero.</li> <li>30. Refuerzo de pilar delantero.</li> <li>31. Cierre de pilar central.</li> <li>32. Refuerzo de pilar central.</li> <li>33. Cierre de estribo.</li> </ul> | <ul style="list-style-type: none"> <li>34. Travesía delantera de techo.</li> <li>35. Cercha de techo.</li> <li>36. Travesía trasera de techo.</li> <li>37. Cierre de lateral.</li> <li>38. Piso maletero con largueros.</li> <li>38a. Larguero trasero.</li> <li>39. Cierre de aleta trasera.</li> <li>39a. Pase de rueda.</li> <li>40. Chapa portapiloto (*)</li> <li>41. Bandeja portaobjetos.</li> <li>42. Gancho de remolque trasero (*)</li> </ul> |
|--|---|

(\*) Elementos no suministrados con la carrocería.

### 1.6. SUSTITUCIONES PARCIALES CONTEMPLADAS POR EL FABRICANTE

Para la reparación del Fiat Tempra, el constructor contempla la sustitución parcial de diversas piezas de la carrocería. De esta forma, se consigue un ahorro en el tiempo de la reparación así como un menor coste. Asimismo, se evitan los daños en las zonas de

la carrocería que no hubiesen resultado afectadas, tal y como ocurre en una sustitución completa.

En la figura 8 se detallan las secciones de ahorro que recomienda el fabricante y la zona aproximada por la que ha de realizarse dicha sección.

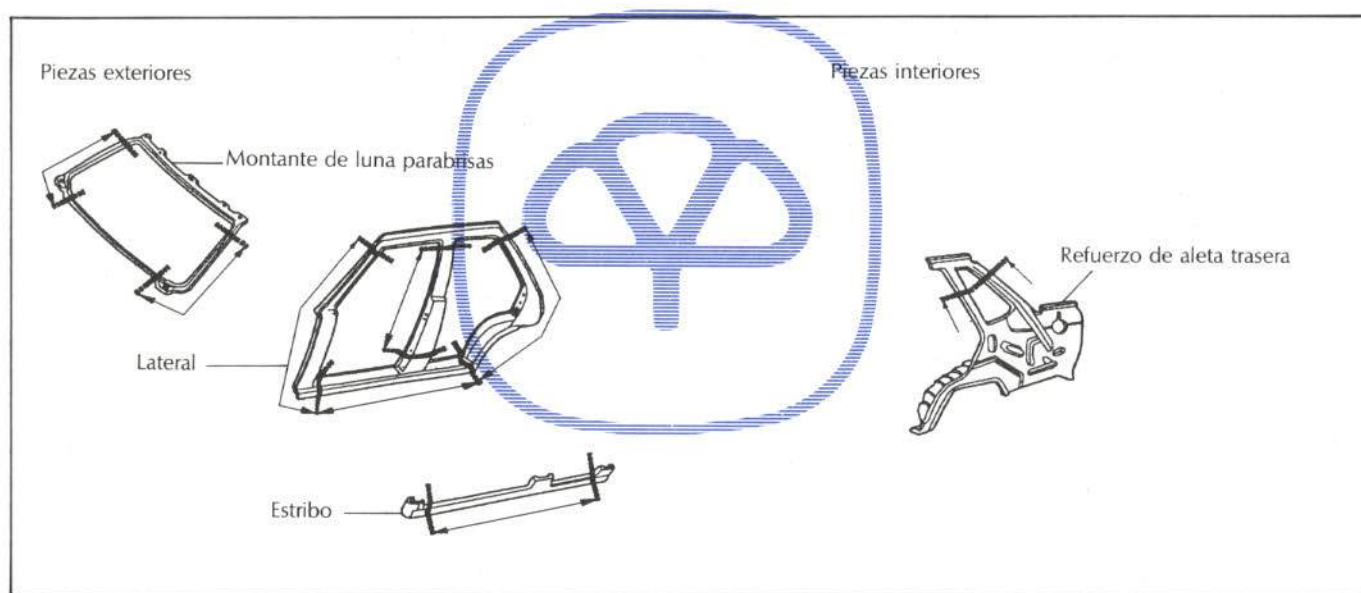


Fig. 8.—Secciones parciales autorizadas por el fabricante.



## 2. REPARABILIDAD DE LA CARROCERIA

En este apartado se describen los aspectos relacionados con la reparabilidad del Fiat Tempra, analizándose principalmente la accesibilidad, la comercialización del repuesto, su unión con los demás elementos y los desmontajes previos que han de efectuarse para su sustitución o reparación.

### 2.1. PARTE DELANTERA

En este apartado se analizan los elementos de la parte delantera que suelen resultar afectados en una colisión frontal.

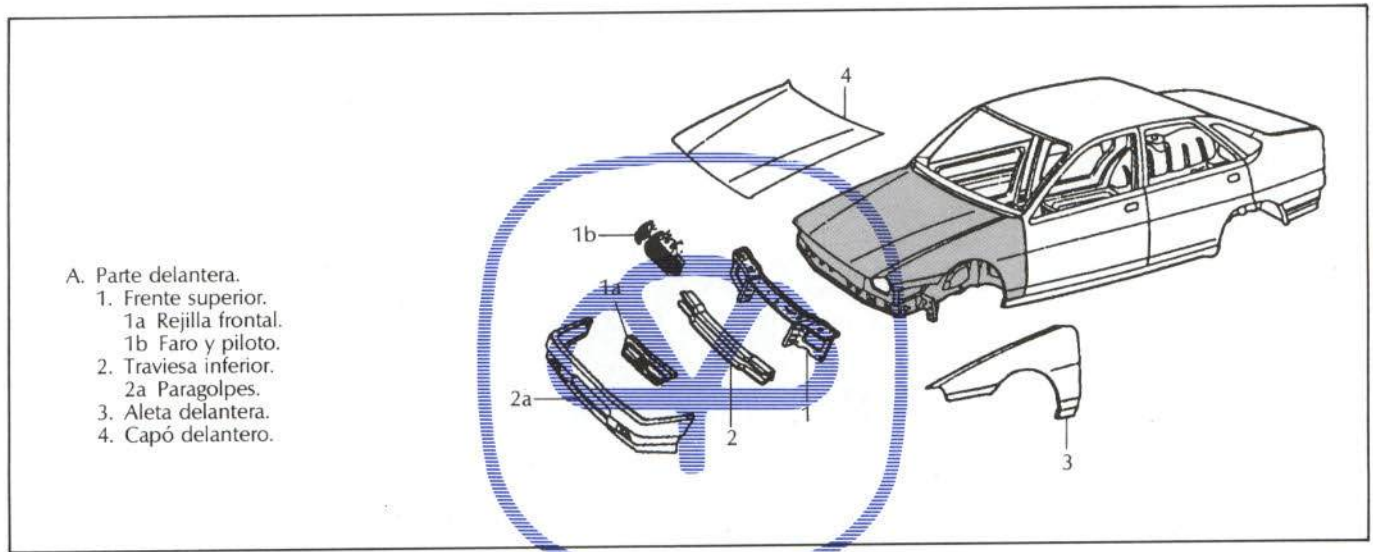


Fig. 9.—Elementos de la parte delantera.

#### 2.1.1. Frente superior

##### COMERCIALIZACION

El fabricante lo suministra como pieza de recambio independiente.

##### UNION DE LA PIEZA

Su unión al resto de la carrocería se realiza por medio de tornillos, cuyo número y disposición se muestran en la figura 10.

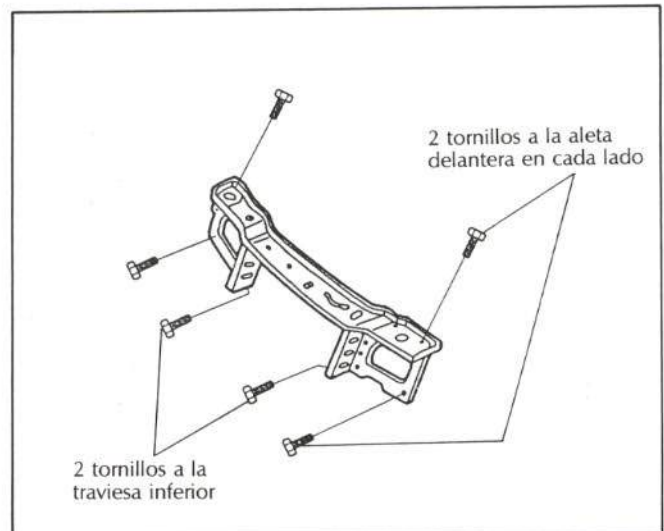


Fig. 10.—Unión del frente.



## ACCESIBILIDAD

Buena, debido a su configuración abierta. En la figura 11 se presenta su sección.

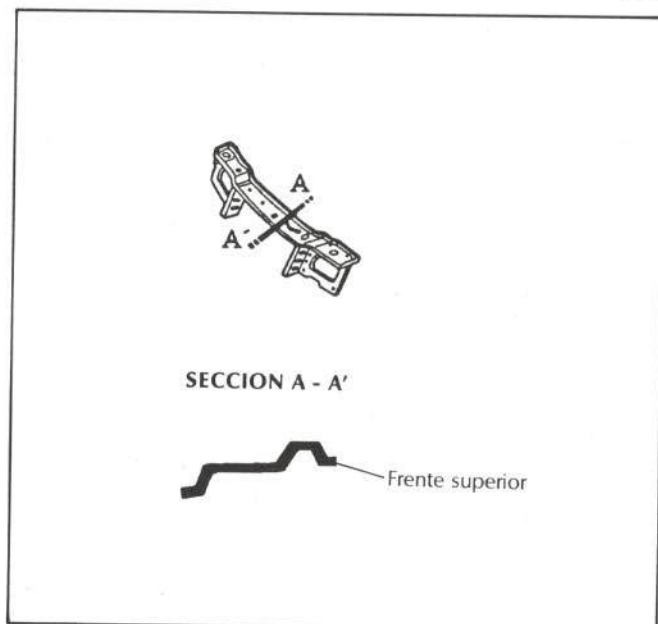


Fig. 11.—Accesibilidad del frente superior.

## OPERACIONES PREVIAS PARA SU SUSTITUCION O REPARACION

Para proceder a la sustitución del frente superior, se desmontarán previamente los siguientes elementos:

- *Rejilla frontal.*

Su fijación se muestra en la figura 12.

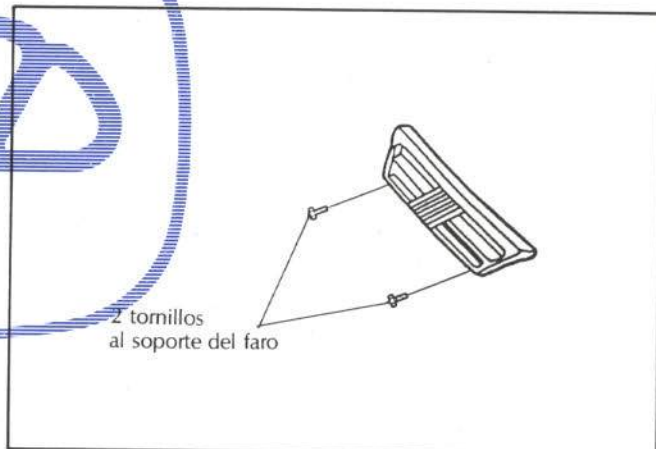
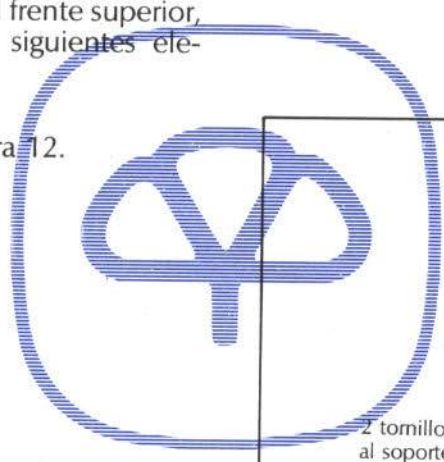


Fig. 12.—Fijación de la rejilla frontal.

Compuesta por tres partes, que se comercializan por separado (figura 13).

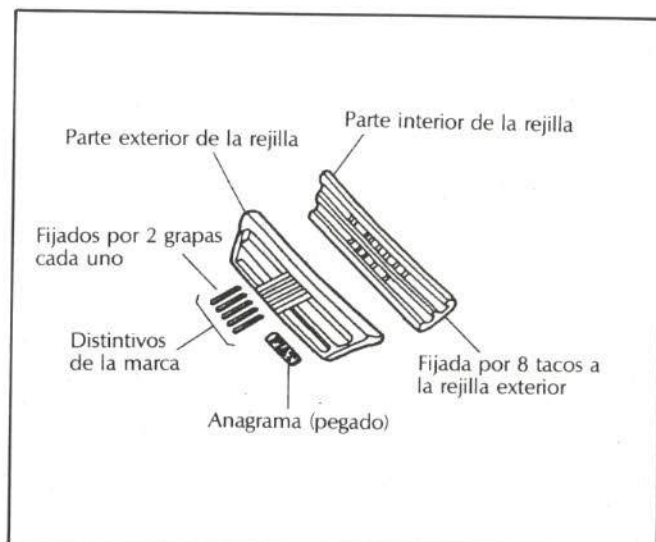
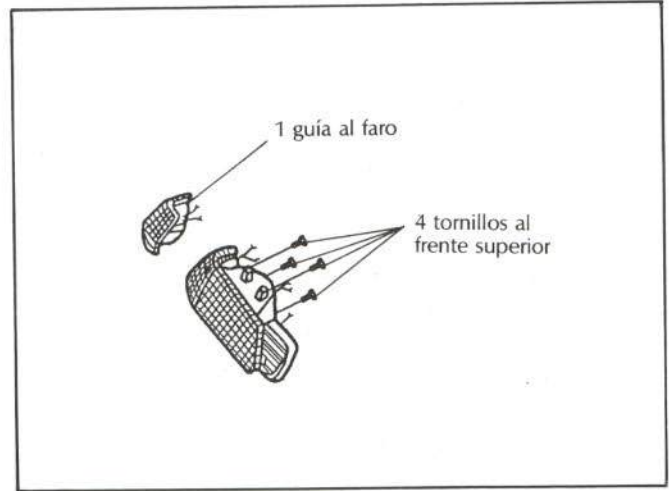


Fig. 13.—Comercialización de la rejilla frontal.



- *Faros y pilotos.*

Los pilotos se pueden desmontar bien por separado, o bien con los faros (figura 14).



**Fig. 14.**—Fijación del faro y piloto.

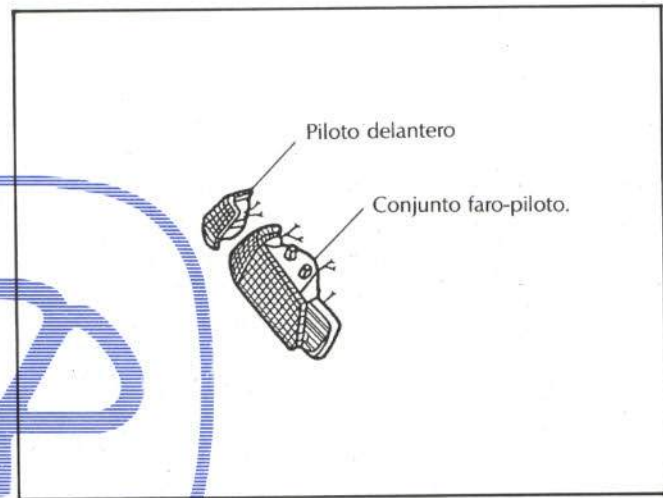
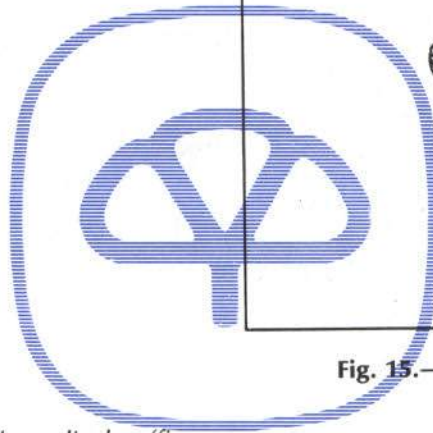
Los faros se comercializan con los pilotos, pudiéndose adquirir estos últimos por separado (figura 15).

- *Bocinas.*

Fijadas por una tuerca cada una.

- *Cerraduras.*

Fijadas por tres tornillos.



**Fig. 15.**—Comercialización del faro y piloto.

- *Retirar parte superior de anclaje de radiador (figura 16).*

- *Tacos de apoyo de capó.*

Roscados.

- *Placa del constructor.*

Fijada por dos remaches.

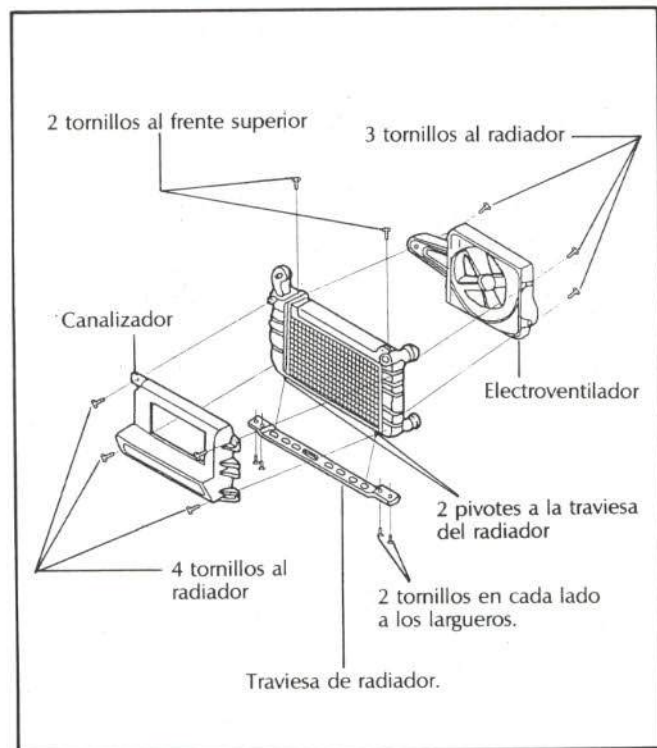
- *Instalación eléctrica.*

Fijada por cuatro grapas.

- *Grapas y tapones.*

- *Pegatinas.*

En caso de proceder a la reparación del frente superior, deberán desmontarse unos u otros de los elementos anteriormente mencionados, en función de la magnitud y localización del daño.



**Fig. 16.**—Fijación del radiador.

### 2.1.2. Travesía inferior.

#### COMERCIALIZACION

El fabricante la comercializa como pieza de reemplazo independiente. Su cierre se suministra por separado (figura 17).

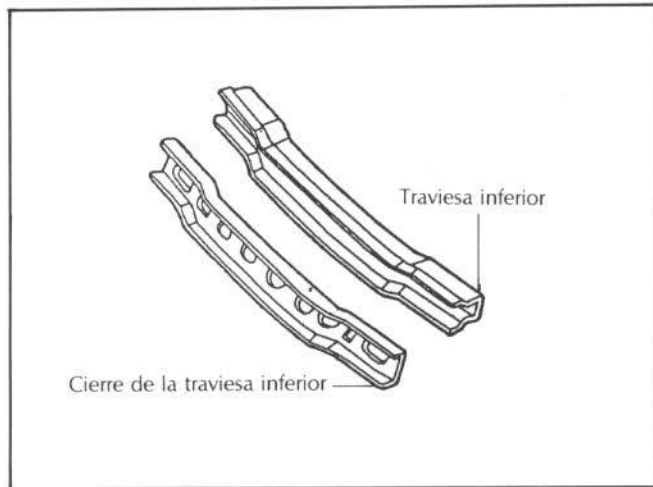


Fig. 17.—Comercialización de la travesía inferior.

#### UNION DE LA PIEZA

La unión de la travesía inferior al resto de la carrocería se refleja en la figura 18.

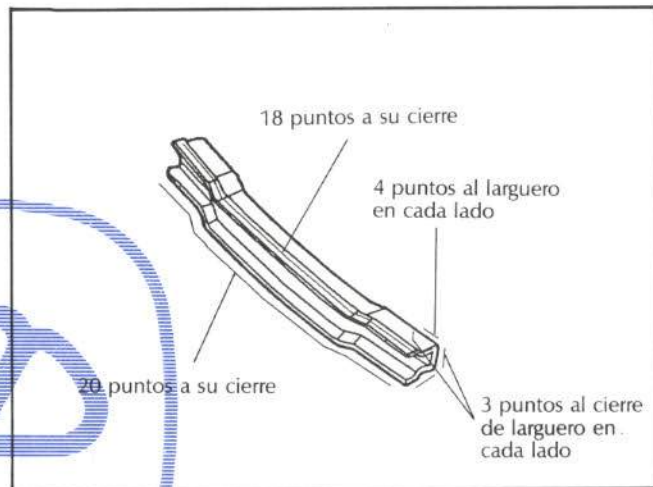


Fig. 18.—Unión de la travesía inferior.

#### ACCESIBILIDAD

La travesía inferior presenta una configuración cerrada, por lo que su reparación resulta difícil (figura 19).

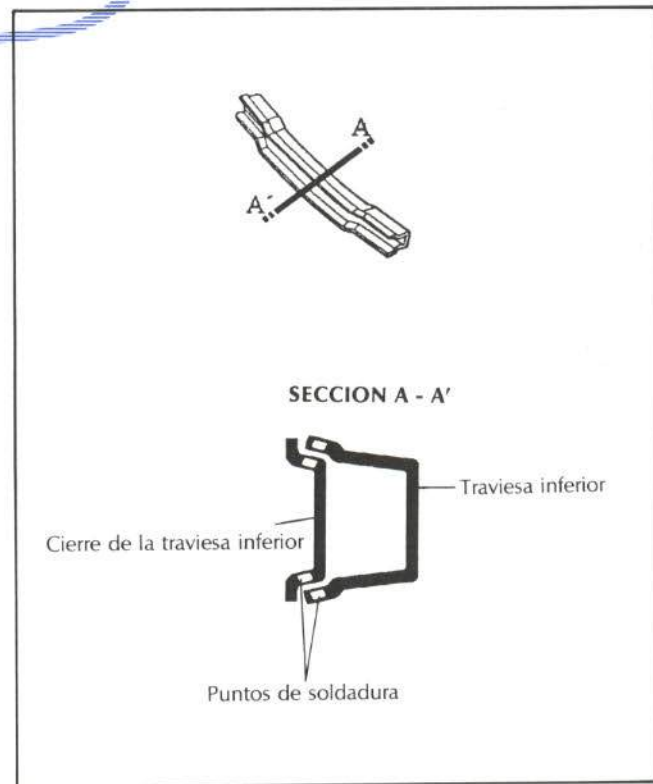
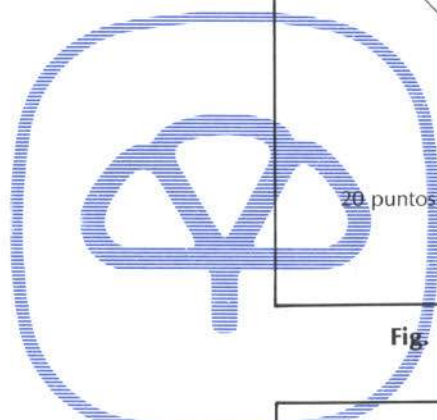


Fig. 19.—Sección de la travesía inferior.





## OPERACIONES PREVIAS PARA SU SUSTITUCION O REPARACION

Para su sustitución será necesario desmontar previamente los siguientes elementos:

- *Rejilla frontal* (figura 12).

- *Paragolpes delantero.*

El paragolpes se comercializa como pieza de recambio independiente. En la figura 20 se muestra su fijación.

- *Radiador* (figura 16).

- *Faros y pilotos* (figura 14).

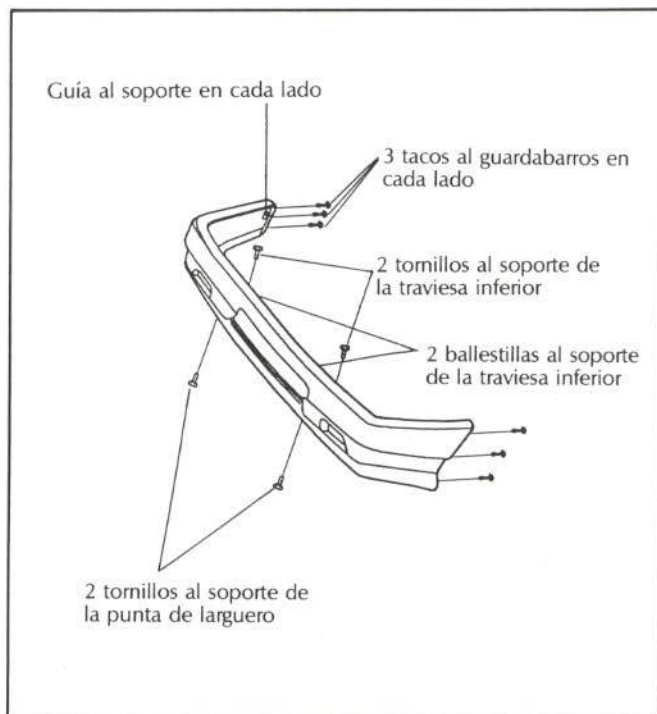
- *Bocinas.*

- *Instalación eléctrica.*

Fijada por cuatro grapas.

- *Frente superior* (figura 10).

En caso de proceder a la reparación de la traviesa inferior, deberán desmontarse unos u otros de los elementos anteriormente mencionados, en función de la magnitud y localización del daño.



**Fig. 20.**—Fijación del paragolpes.

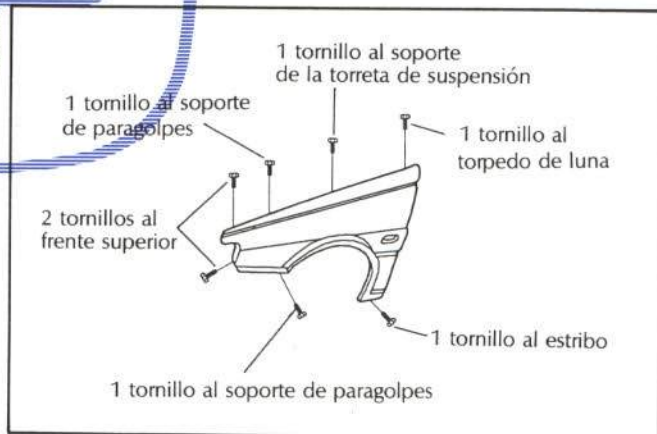
### 2.1.3. Aleta delantera.

#### COMERCIALIZACION

El fabricante la comercializa como pieza de recambio independiente.

#### UNION DE LA PIEZA

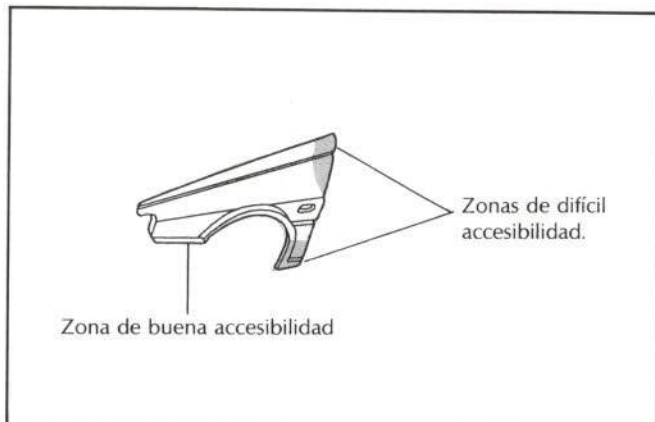
Su unión queda representada en la figura 21.



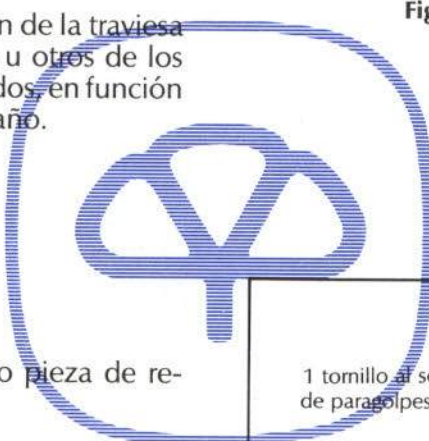
**Fig. 21.**—Unión de la aleta delantera.

#### ACCESIBILIDAD

En general, presenta muy buena accesibilidad, una vez retirado su guardabarros (figura 22).



**Fig. 22.**—Accesibilidad de la aleta delantera.



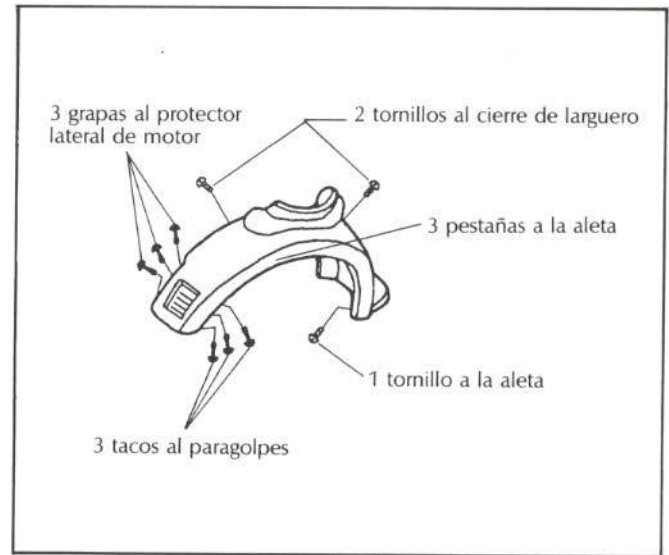


## OPERACIONES PREVIAS PARA SU SUSTITUCION O REPARACION

Para proceder a la sustitución de la aleta delantera deberán efectuarse los siguientes desmontajes:

- *Rejilla frontal (figura 12).*
- *Paragolpes delantero (figura 20).*
- *Piloto delantero (figura 14)*
- *Guardabarros (figura 23)*
- *Piloto lateral.*  
Fijado por una ballestilla.
- *Moldura.*  
Pegada.
- *Parte lateral de la rejilla de aireación.*  
Fijada por dos tornillos.
- *Retirar capó.*

En caso de proceder a la reparación de la aleta delantera, deberán desmontarse unos u otros de los elementos anteriormente mencionados, en función de la magnitud y localización del daño.



**Fig. 23.**—Fijación del guardabarros.

### 2.1.4. Capó delantero.

#### COMERCIALIZACION

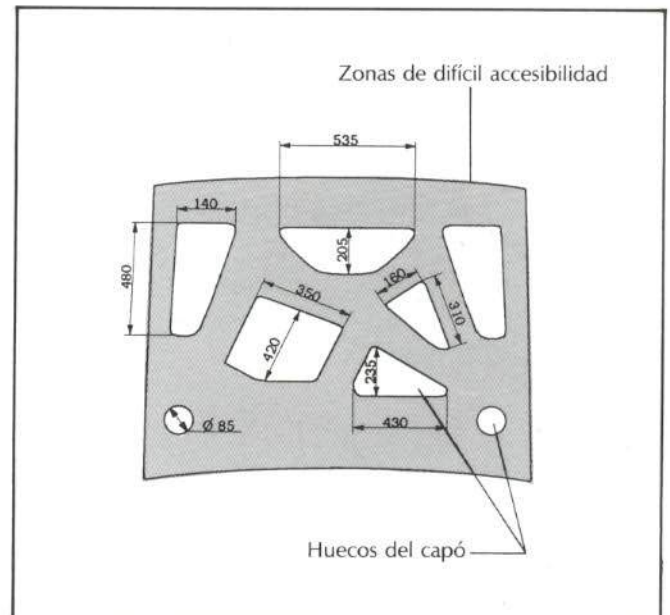
El fabricante lo comercializa como pieza de recambio independiente, así como sus bisagras.

#### UNION DE LA PIEZA

Va fijado en su parte posterior por medio de dos tornillos a cada bisagra.

#### ACCESIBILIDAD

En la figura 24 se muestran los huecos de acceso que presenta su armazón.



**Fig. 24.**—Accesibilidad del capó delantero.



## OPERACIONES PREVIAS PARA SU SUSTITUCION O REPARACION

Para proceder a la sustitución del capó delantero deberán desmontarse previamente los siguientes elementos:

- *Insonorizante o guarnecido de capó.*  
Fijado por veintidós tacos.
- *Goma de ajuste delantera.*  
Fijada por once tacos.
- *Resbalón de cerradura y gancho de seguridad.*  
Fijado por dos tornillos.
- *Apoyo de varilla de sujeción.*  
Fijado por una ballestilla.

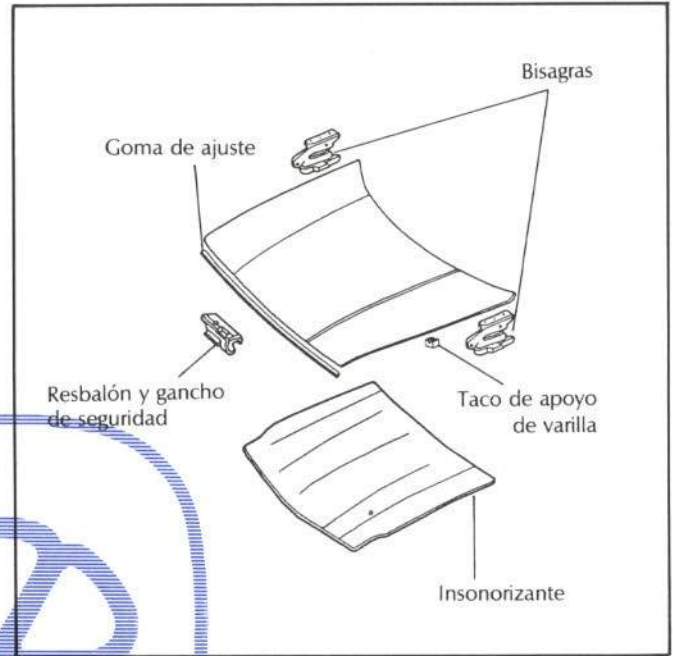


Fig. 25.—Elementos del capó delantero.

## 2.2. PARTE CENTRAL

En este apartado se recogen las piezas exteriores que suelen resultar dañadas en un impacto lateral y que son objeto de reparación o sustitución en numerosas ocasiones.

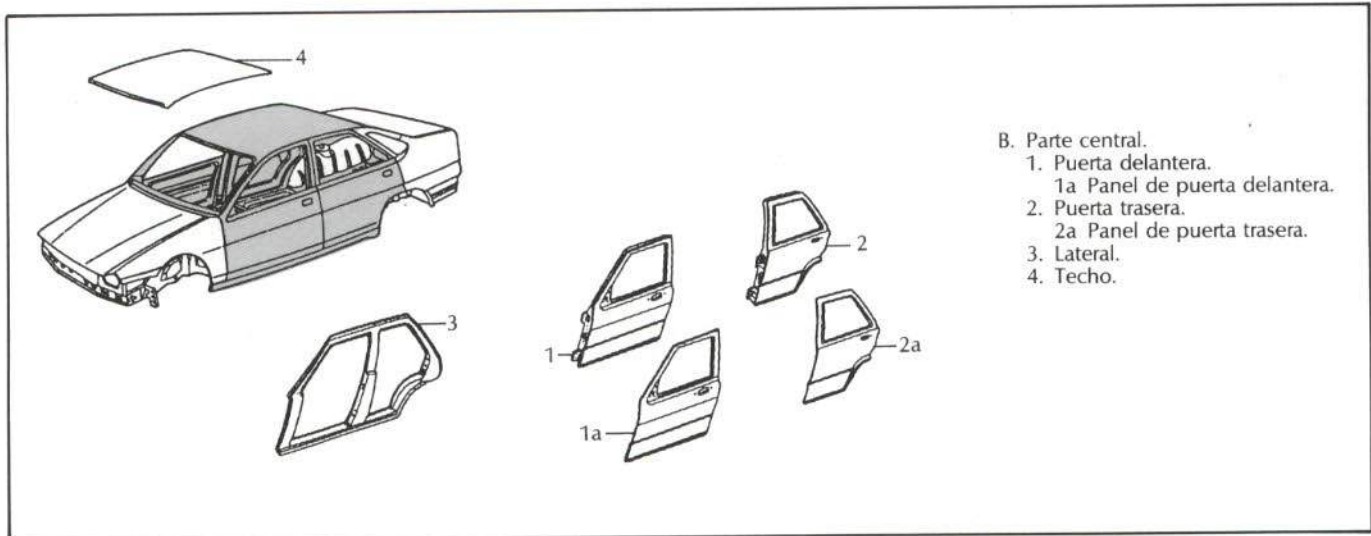
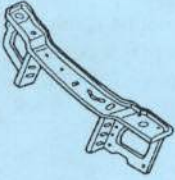
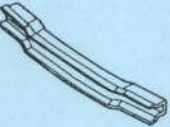
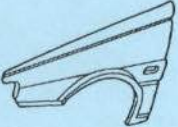
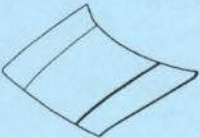



Fig. 26.—Elementos de la parte central.



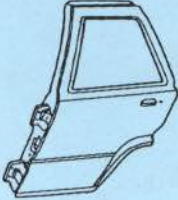


# FIAT TEMPRA

## FICHA PRONTUARIO PARA PERITOS TASADORES Y REPARADORES

Componente	Montaje	Espesor	Accesibilidad en reparación	Desmontajes previos
<b>FRENTE SUPERIOR</b> 	<b>Atornillado:</b> —4 tornillos a la aleta. —2 tornillos a la travesía inferior.	1 mm	BUENA	<ul style="list-style-type: none"> <li>• Rejilla frontal.</li> <li>• Faros y pilotos.</li> <li>• Bocinas.</li> <li>• Cerraduras.</li> <li>• Retirar parte superior de radiador.</li> <li>• Tacos de apoyo de capó.</li> <li>• Placa del constructor.</li> <li>• Instalación eléctrica.</li> <li>• Grapas y tapones.</li> <li>• Pegatinas.</li> </ul>
<b>TRAVIESA INFERIOR</b> 	<b>Soldada:</b> —30 puntos a su cierre. —8 puntos al larguero. —6 puntos al larguero y cierre.	1 mm	DIFÍCIL (Configuración cerrada)	<ul style="list-style-type: none"> <li>• Rejilla.</li> <li>• Paragolpes.</li> <li>• Radiador.</li> <li>• Faros y pilotos.</li> <li>• Bocinas.</li> <li>• Instalación eléctrica.</li> <li>• Frente superior.</li> </ul>
<b>ALETA DELANTERA</b> 	<b>Atornillada:</b> —1 tornillo al estribo. —2 tornillos al soporte de paragolpes. —2 tornillos al frente superior. —1 tornillo al soporte de la torreta de suspensión. —1 tornillo al torpedero de luna.	0,7 mm	BUENA	<ul style="list-style-type: none"> <li>• Rejilla frontal.</li> <li>• Paragolpes delantero.</li> <li>• Piloto delantero.</li> <li>• Guardabarros.</li> <li>• Piloto lateral.</li> <li>• Moldura.</li> <li>• Parte lateral de la rejilla de aireación.</li> <li>• Retirar capó.</li> </ul>
<b>CAPO DELANTERO</b> 	<b>Atornillado:</b> —2 tornillos a cada bisagra.	0,7 mm	NORMAL	<ul style="list-style-type: none"> <li>• Insonorizante de capó.</li> <li>• Goma de ajuste delantera.</li> <li>• Resbalón de cierre y gancho de seguridad.</li> <li>• Apoyo de varilla de sujeción del capó.</li> </ul>
<b>PUERTA DELANTERA</b> 	<b>Atornillada:</b> —1 tornillo a cada bisagra. —2 tuercas al tirante de freno.	0,7 mm	BUENA	<ul style="list-style-type: none"> <li>• Bandeja portaobjetos.</li> <li>• Embellecedor de asidero.</li> <li>• Asidero.</li> <li>• Embellecedor de abridor interior.</li> <li>• Guarnecido.</li> <li>• Impermeabilizante.</li> <li>• Mando interior de apertura.</li> <li>• Varilla de abridor interior.</li> <li>• Soltar elevelunas.</li> <li>• Guía de luna.</li> <li>• Armazón.</li> <li>• Instalación eléctrica.</li> <li>• Luna y elevelunas.</li> <li>• Embellecedor interior de espejo retrovisor.</li> </ul>


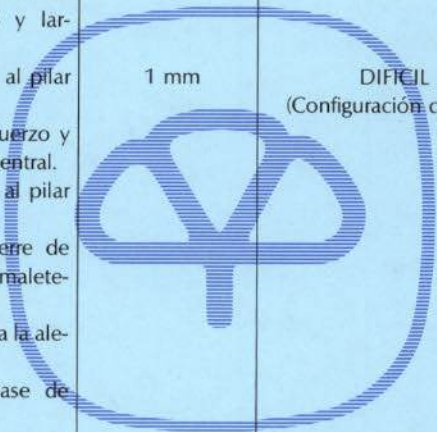





Componente	Montaje	Espesor	Accesibilidad en reparación	Desmontajes previos
<b>PUERTA DELANTERA</b> (Continuación)				<ul style="list-style-type: none"> <li>• Espejo retrovisor.</li> <li>• Cejillas.</li> <li>• Goma contorno de luna.</li> <li>• Cerradura.</li> <li>• Mando exterior de apertura.</li> <li>• Adhesivo de marco de puerta.</li> <li>• Moldura exterior.</li> </ul>
<b>PUERTA TRASERA</b> 	<b>Atornillada:</b> —1 tornillo a cada bisagra. —2 tornillos al tirante de freno.	0,7 mm	BUENA	<ul style="list-style-type: none"> <li>• Manilla elevaluas.</li> <li>• Embellecedor de asidero.</li> <li>• Asidero.</li> <li>• Embellecedor de abridor interior.</li> <li>• Guarnecido.</li> <li>• Soltar tornillos del elevaluas.</li> <li>• Mando interior de apertura.</li> <li>• Armazón.</li> <li>• Soltar instalación eléctrica.</li> <li>• Guía de luna.</li> <li>• Luna y elevaluas.</li> <li>• Cejilla exterior.</li> <li>• Cejilla interior.</li> <li>• Goma contorno de luna.</li> <li>• Luna fija.</li> <li>• Cajetín de luna central.</li> <li>• Cerradura.</li> <li>• Mando exterior de apertura.</li> <li>• Adhesivo de puerta.</li> <li>• Goma de puerta.</li> <li>• Moldura exterior.</li> </ul>
<b>PILAR DELANTERO</b> 	<b>Soldado:</b> —Soldadura MIG al lateral. —15 puntos al cierre. —33 puntos al refuerzo y larguero. —Soldadura MIG al estribo. —3 puntos al piso y refuerzo de pilar. —4 puntos al torpedo de luna. —15 puntos al montante de luna.	1 mm	DIFÍCIL (Configuración cerrada)	<ul style="list-style-type: none"> <li>• Moldura de entrada.</li> <li>• Goma contorno de puerta.</li> <li>• Retirar goma vierteaguas.</li> <li>• Cuadro de mandos.</li> <li>• Instalación eléctrica.</li> <li>• Puerta delantera.</li> <li>• Aleta trasera.</li> <li>• Rejilla.</li> <li>• Faros y pilotos.</li> <li>• Paragolpes.</li> <li>• Guardabarros.</li> <li>• Frente superior.</li> <li>• Capó delantero.</li> <li>• Limpiaparabrisas.</li> <li>• Rejilla de aireación.</li> <li>• Guarnecido superior de pilar.</li> <li>• Luna parabrisas.</li> <li>• Retirar moqueta de piso.</li> <li>• Proteger interior del vehículo.</li> </ul>
<b>PILAR CENTRAL</b> 	<b>Soldado:</b> —Soldadura MIG al lateral. —Soldadura MIG al estribo. —14 puntos al cierre. —24 puntos al refuerzo y cierre.	1 mm	DIFÍCIL (Configuración cerrada)	<ul style="list-style-type: none"> <li>• Asiento trasero.</li> <li>• Moldura de entrada trasera.</li> <li>• Moldura de entrada delantera.</li> <li>• Cinturón de seguridad.</li> <li>• Guarnecido inferior de pilar central.</li> <li>• Guarnecido superior de pilar central.</li> <li>• Retirar guarnecido superior de pilar delantero.</li> </ul>

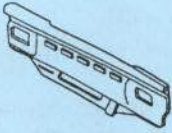

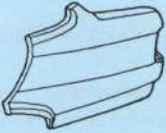





Componente	Montaje	Espesor	Accesibilidad en reparación	Desmontajes previos
<b>PILAR CENTRAL</b> (Continuación)				<ul style="list-style-type: none"> <li>• Retirar guarnecido de custodia.</li> <li>• Guía de regulación de altura de cinturón.</li> <li>• Gomas de contorno de puertas.</li> <li>• Resbalón de cerradura.</li> <li>• Puerta trasera.</li> <li>• Bisagras de puerta trasera.</li> <li>• Pegatina exterior de pilar central.</li> <li>• Interruptor de luz interior.</li> <li>• Moqueta de piso.</li> <li>• Instalación eléctrica.</li> <li>• Proteger interior del vehículo.</li> </ul>
<b>ESTRIBO</b> 	<b>Soldado:</b> —65 puntos al cierre de estribo. —5 puntos al cierre de pilar delantero y larguero. —Soldadura MIG al pilar delantero. —6 puntos al refuerzo y cierre de pilar central. —Soldadura MIG al pilar central. —5 puntos al cierre de estribo y piso maletero. —Soldadura MIG a la aleta trasera. —6 puntos al pase de rueda.	1 mm 	DIFÍCIL (Configuración cerrada)	<ul style="list-style-type: none"> <li>• Asiento trasero.</li> <li>• Molduras de entrada.</li> <li>• Guarnecido inferior de pilar central.</li> <li>• Rodillo de cinturón de seguridad.</li> <li>• Gomas contorno de puertas.</li> <li>• Interruptor de luz interior.</li> <li>• Puertas.</li> <li>• Aleta delantera.</li> <li>• Moqueta de piso.</li> <li>• Instalación eléctrica.</li> <li>• Proteger interior del vehículo.</li> </ul>
<b>TECHO</b> 	<b>Soldado:</b> —24 puntos a la travesía delantera de techo. —Cordón de latón al lateral. —50 puntos al cierre de lateral. —18 puntos a la custodia. —Cordón de latón a la custodia. —15 puntos a la travesía trasera de techo.	0,7 mm	BUENA	<ul style="list-style-type: none"> <li>• Viseras parasol.</li> <li>• Soportes de viseras parasol.</li> <li>• Cristal luz interior.</li> <li>• Luz interior.</li> <li>• Asideros.</li> <li>• Luz trasera de techo.</li> <li>• Soporte de sujeción de cortinillas.</li> <li>• Guarnecidos superiores de pilares delanteros.</li> <li>• Cinturón de seguridad.</li> <li>• Retirar guarnecido de custodia.</li> <li>• Guarnecidos de pilares centrales.</li> <li>• Asientos traseros.</li> <li>• Bandeja portaobjetos.</li> <li>• Goma contorno de luna.</li> <li>• Luna trasera.</li> <li>• Moldura de custodia.</li> <li>• Pegatina embellecedora de pilar central.</li> <li>• Goma vierteaguas.</li> <li>• Goma contorno marco de puertas.</li> </ul>





Componente	Montaje	Espesor	Accesibilidad en reparación	Desmontajes previos
<b>TECHO</b> (Continuación)				<ul style="list-style-type: none"><li>• Brazos limpiaparabrisas.</li><li>• Rejilla de aireación.</li><li>• Luna parabrisas.</li><li>• Capó delantero.</li><li>• Goma contorno de luna.</li><li>• Tapón de hueco de antena.</li><li>• Guamecido de techo.</li><li>• Proteger interior del vehículo.</li></ul>
<b>FALDON TRASERO</b> 	<b>Soldado:</b> —18 puntos a la chapa portapilotos. —12 puntos al refuerzo de aleta. —28 puntos al piso maletero. —8 puntos al larguero. —2 tornillos a la aleta trasera.	0,7 mm	NORMAL (Dependiendo de su zona)	<ul style="list-style-type: none"><li>• Paragolpes trasero.</li><li>• Absorbedores.</li><li>• Guamecido de faldón.</li><li>• Guamecido de chapa portapilotos.</li><li>• Rueda de repuesto y herramienta.</li><li>• Moldura bajo piloto.</li><li>• Pilotos traseros.</li><li>• Goma contorno maletero.</li><li>• Resbalón de cerradura.</li><li>• Protección de piso maletero.</li></ul>
<b>CHAPA PORTAPILOTOS</b> 	<b>Soldada:</b> —9 puntos al faldón. —10 puntos al refuerzo de aleta. —1 tornillo a la aleta trasera.	0,7 mm	BUENA	<ul style="list-style-type: none"><li>• Paragolpes trasero.</li><li>• Moldura bajo piloto.</li><li>• Guamecido de faldón.</li><li>• Guamecido de chapa portapilotos.</li><li>• Retirar guamecido lateral de aleta trasera.</li><li>• Goma contorno maletero.</li><li>• Piloto trasero.</li><li>• Aleta trasera.</li><li>• Goma contorno de luna.</li><li>• Cinturón de seguridad.</li><li>• Guamecido de custodia.</li></ul>
<b>ALETA TRASERA</b> 	<b>Atornillada:</b> —6 tornillos al refuerzo de aleta. —1 tornillo a la chapa portapilotos. —1 tornillo al faldón. —1 tornillo al refuerzo de custodia.	0,7 mm	DIFICIL	<ul style="list-style-type: none"><li>• Guamecido de custodia.</li><li>• Goma contorno de luna.</li><li>• Moldura de custodia.</li><li>• Paragolpes trasero.</li><li>• Moldura bajo pilotos.</li><li>• Guamecido chapa portapilotos.</li><li>• Goma contorno maletero.</li><li>• Piloto trasero.</li></ul>
<b>CAPO TRASERO</b> 	<b>Atornillado:</b> —2 tornillos a cada bisagra.	0,7 mm	NORMAL (Dependiendo de su zona)	<ul style="list-style-type: none"><li>• Cerradura.</li><li>• Motor de cierre.</li><li>• Cilindro de llave.</li><li>• Pilotos de matrícula.</li><li>• Anagramas.</li><li>• Portamatrícula.</li><li>• Instalación eléctrica.</li></ul>



### 2.2.1. Puerta delantera

#### COMERCIALIZACION

El fabricante suministra este elemento como pieza de recambio independiente, incluyendo las bisagras. Su panel exterior y sus bisagras también se comercializan por separado (figura 27).

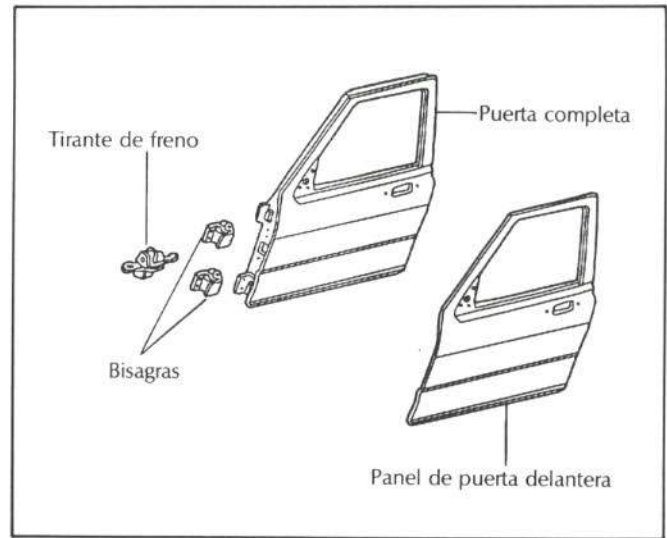


Fig. 27.—Comercialización de la puerta delantera.

#### UNION DE LA PIEZA

Va fijada mediante un tornillo a cada bisagra y dos tuercas a su tirante de freno.

Su panel se encuentra unido al armazón por una serie de puntos, cuyo número y distribución se reflejan en la figura 28.

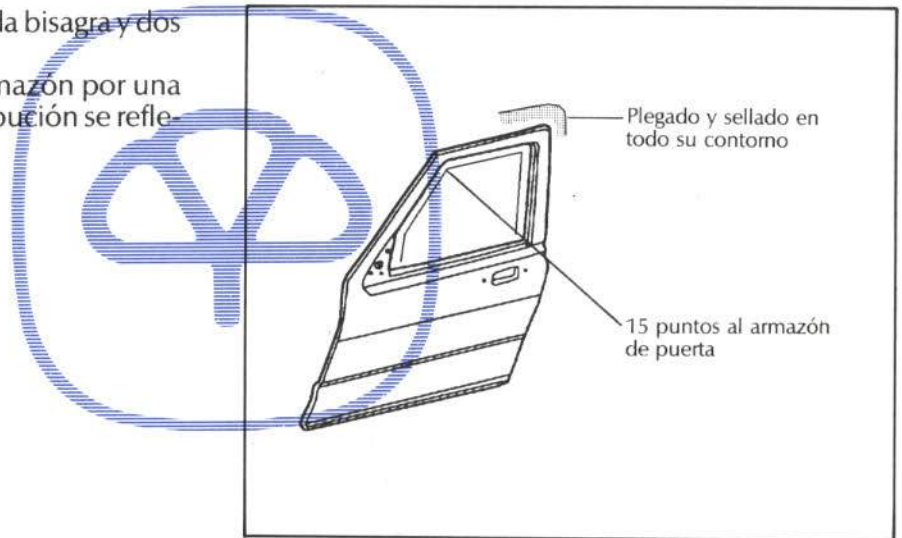


Fig. 28.—Unión del panel de puerta delantera.

#### ACCESIBILIDAD

Presenta un buen acceso, debido a las amplias dimensiones del hueco del armazón. En la figura 29 se muestra su accesibilidad (figura 29).

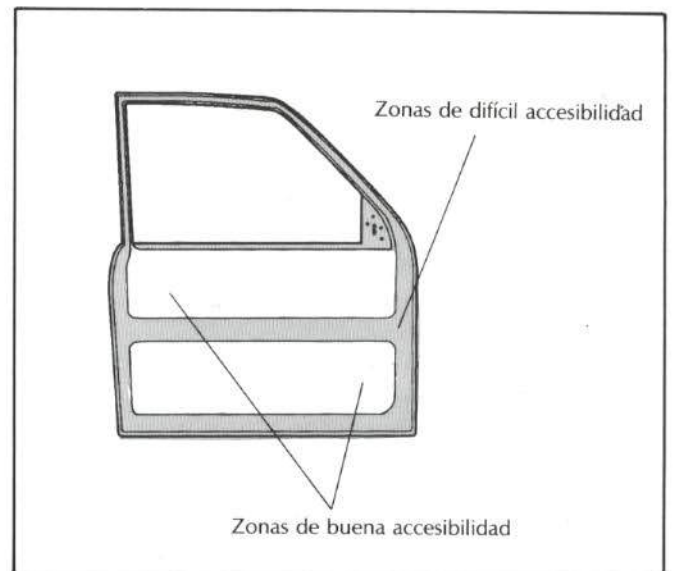


Fig. 29.—Accesibilidad de la puerta delantera.

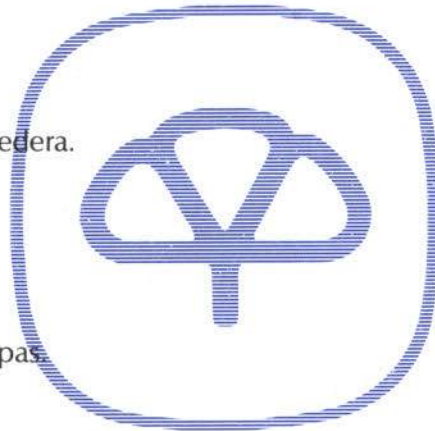




## OPERACIONES PREVIAS PARA SU SUSTITUCION O REPARACION

Para proceder a la sustitución de la puerta delantera, deberán desmontarse previamente los siguientes elementos:

- *Bandeja portaobjetos.*  
Fijada por seis tornillos.
- *Embellecedor de asidero.*  
Fijado por dos tornillos y una ballestilla.
- *Asidero.*  
Fijado por dos tornillos y una clema.
- *Embellecedor de abridor interior.*  
Fijado por cuatro ballestillas.
- *Guarnecido.*  
Fijado por cinco grapas.
- *Impermeabilizante.*  
Pegado.
- *Mando interior de apertura.*  
Fijado por una ballestilla y a corredera.
- *Varilla de abridor interior.*  
Fijada por una grapa.
- *Soltar elevelunas.*  
Fijado por dos tornillos y dos grapas.
- *Guía de luna.*  
Fijada por dos tornillos al armazón.
- *Armazón.*  
Fijado por cinco tornillos, dos tuercas y dos tacos.
- *Instalación eléctrica del armazón.*  
Fijada por cinco grapas.
- *Luna y elevelunas.*
- *Embellecedor interior del espejo retrovisor.*  
Fijado por dos ballestillas.
- *Espejo retrovisor.*  
Fijado por tres tornillos.



En los modelos equipados con espejo de regulación eléctrica, será necesario desmontar la parte inferior del salpicadero y el soporte de la caja de fusibles, para así soltar las clemas de la instalación eléctrica del espejo retrovisor, ya que no se encuentran en la puerta.



- *Cejillas.*  
Encajadas a presión.
- *Goma contorno luna.*  
Encajada a presión.
- *Cerradura.*  
Fijada por tres tornillos.
- *Mando exterior de apertura.*  
Fijado por dos tuercas.
- *Adhesivo de marco de puerta.*  
Pegado.
- *Moldura exterior.*  
Pegada.

En caso de proceder a la reparación de la puerta delantera o a la sustitución del panel, deberán desmontarse unos y otros de los elementos anteriormente mencionados, en función de la magnitud y localización del daño.

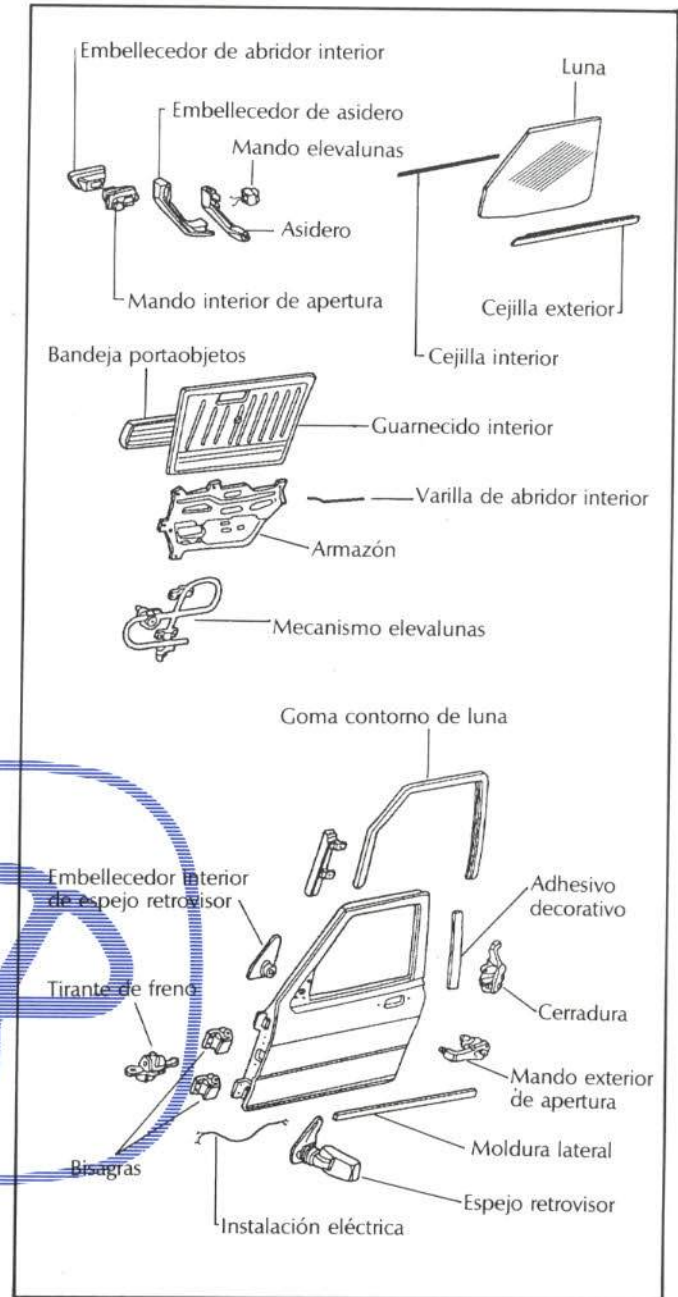


Fig. 30.—Elementos de la puerta delantera.

### 2.2.2. Puerta trasera.

#### COMERCIALIZACION

El fabricante la comercializa como pieza de recambio independiente, incluyendo sus bisagras. Estas se suministran también por separado, así como su panel exterior.

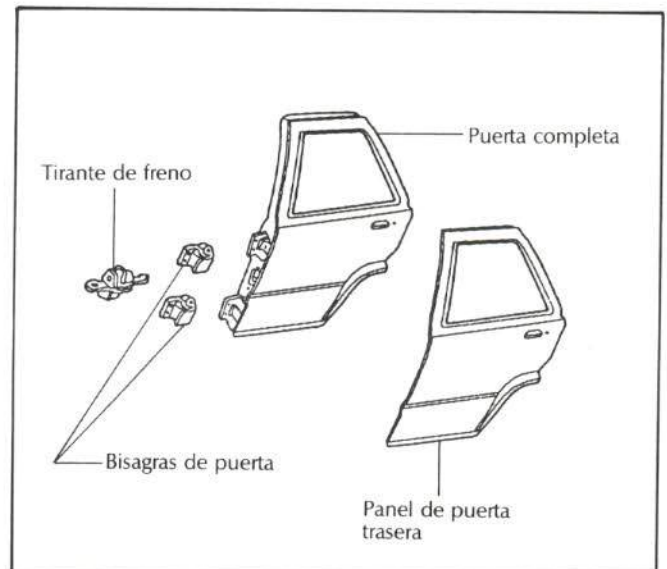


Fig. 31.—Comercialización de la puerta trasera.



## UNION DE LA PIEZA

Va fijada mediante un tornillo a cada bisagra y dos tuercas a su tirante de freno.

Su panel exterior se encuentra unido al armazón por una serie de puntos, cuyo número y distribución se reflejan en la figura 32.

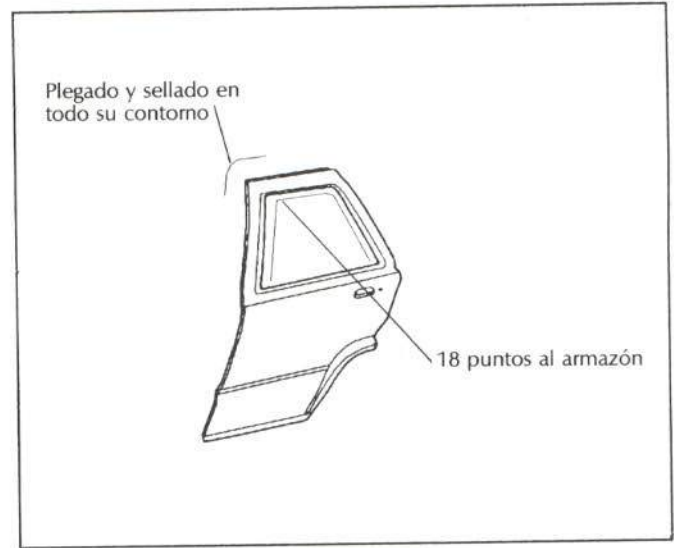


Fig. 32.—Unión del panel de puerta trasera.

## ACCESIBILIDAD

Su acceso es bueno, debido a los huecos existentes en su armazón. En la figura 33 se muestra su accesibilidad (figura 33).

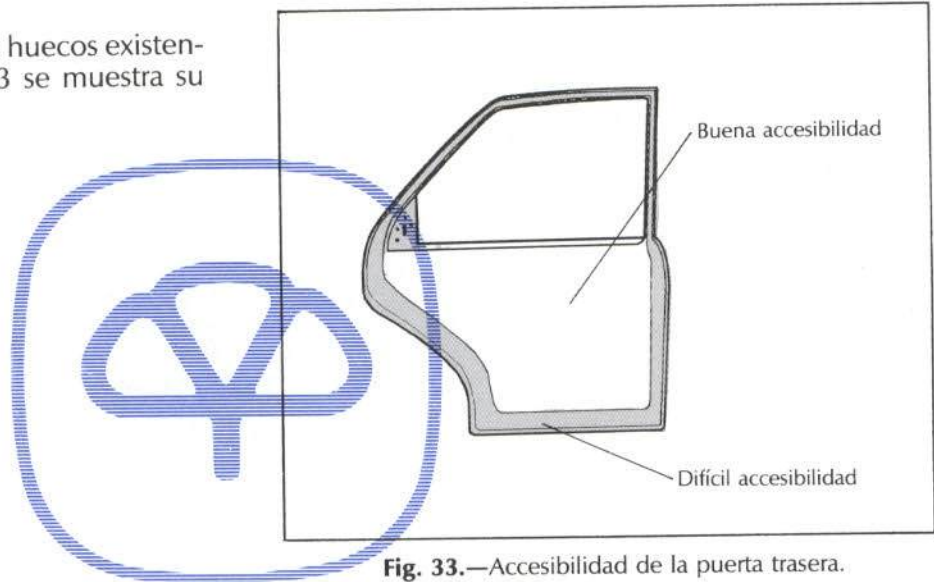


Fig. 33.—Accesibilidad de la puerta trasera.

## OPERACIONES PREVIAS PARA SU SUSTITUCION O REPARACION

Para proceder a la sustitución de la puerta trasera deberán desmontarse previamente los siguientes elementos:

- *Manivela elevallunas.*  
Fijada por una grupilla.
- *Embellecedor de asidero.*  
Fijado por dos tornillos y una ballestilla.
- *Asidero.*  
Fijado por dos tornillos.
- *Embellecedor de abridor interior.*  
Fijado por cuatro ballestillas.
- *Guarnecido.*  
Fijado por nueve grapas.
- *Mando interior de apertura.*  
Fijado por una ballestilla y a corredera.

- *Armazón.*  
Fijado por cinco tornillos, dos tuercas y dos tacos.
- *Soltar instalación eléctrica del armazón.*  
Fijada por cuatro grapas.
- *Guía de luna.*  
Fijada por dos tornillos.
- *Luna y elevelunas.*
- *Cejilla exterior.*  
Fijada por una grapa y a presión.
- *Cejilla interior.*  
Encajada a presión.
- *Goma contorno de luna.*
- *Luna fija.*  
Fijada a presión.
- *Cajetín central de luna.*  
Fijado por dos tornillos.
- *Cerradura.*  
Fijada por tres tornillos.
- *Mando exterior de apertura.*  
Fijado por dos tornillos.
- *Adhesivo de puertas.*  
Pegado.
- *Goma de puerta.*  
Fijada por cinco tornillos.
- *Moldura exterior.*  
Pegada.

En caso de proceder a la reparación de la puerta trasera o a la sustitución del panel, deberán desmontarse unos u otros de los elementos anteriormente mencionados, en función de la magnitud y localización del daño.

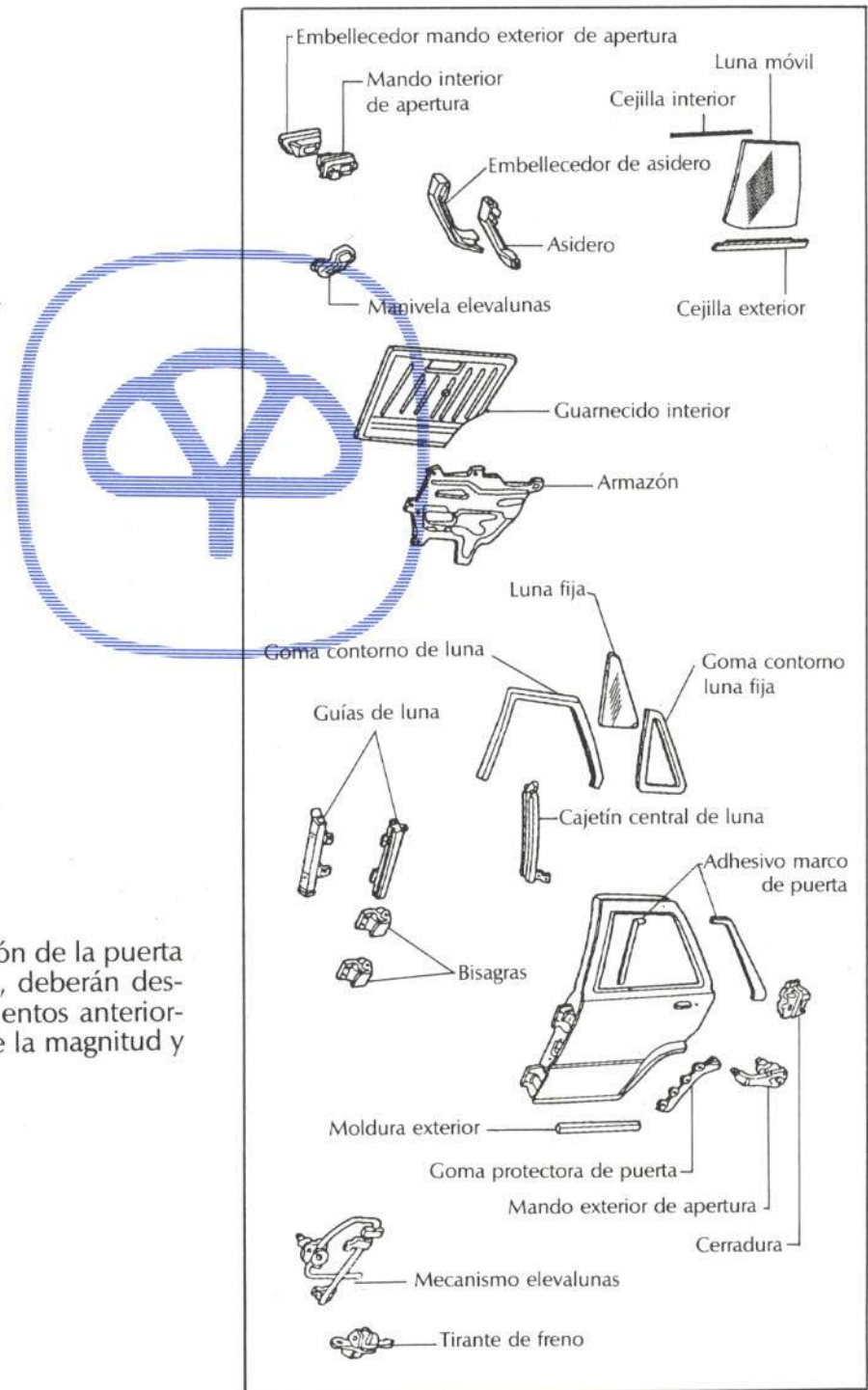


Fig. 34.—Elementos de la puerta trasera.



### 2.2.3. Pilar delantero.

#### COMERCIALIZACION

El fabricante comercializa el pilar delantero únicamente formando parte del lateral. Su refuerzo interior se suministra por separado (figura 35).

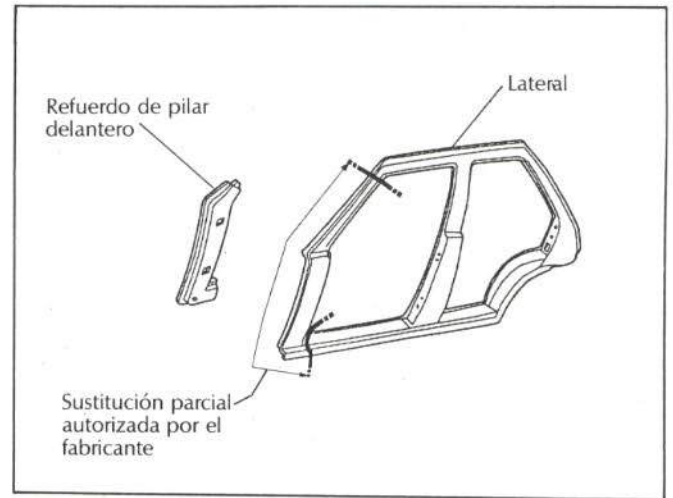


Fig. 35.—Comercialización del pilar delantero.

#### UNION DE LA PIEZA

El pilar delantero va soldado según se detalla en la figura 36.

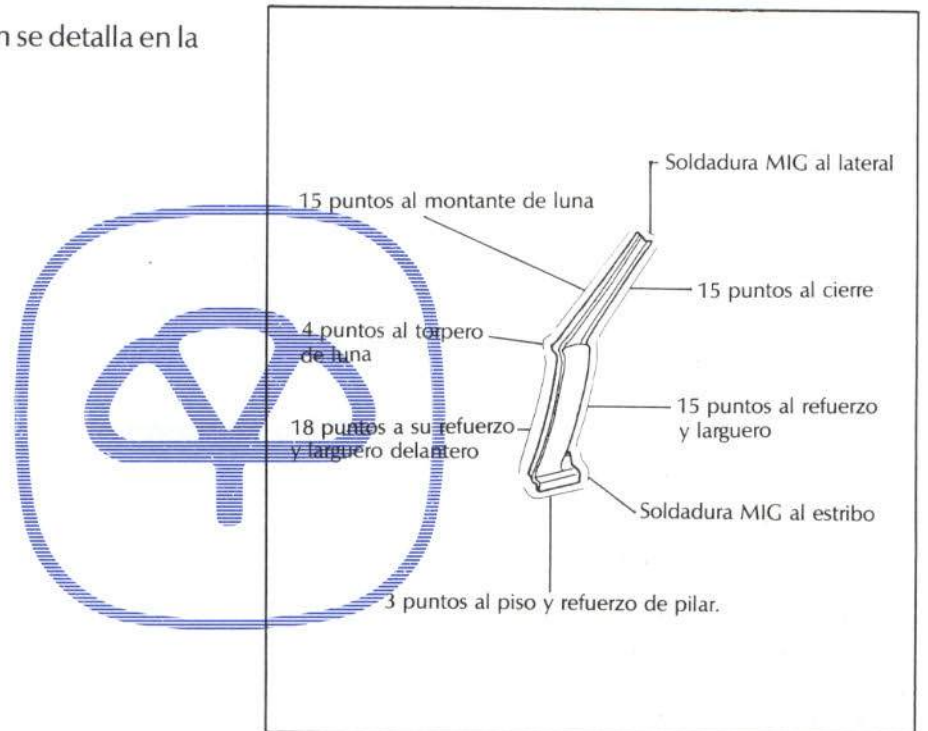


Fig. 36.—Unión del pilar delantero.

#### ACCESIBILIDAD

Difícil, debido a su configuración cerrada (figura 37).

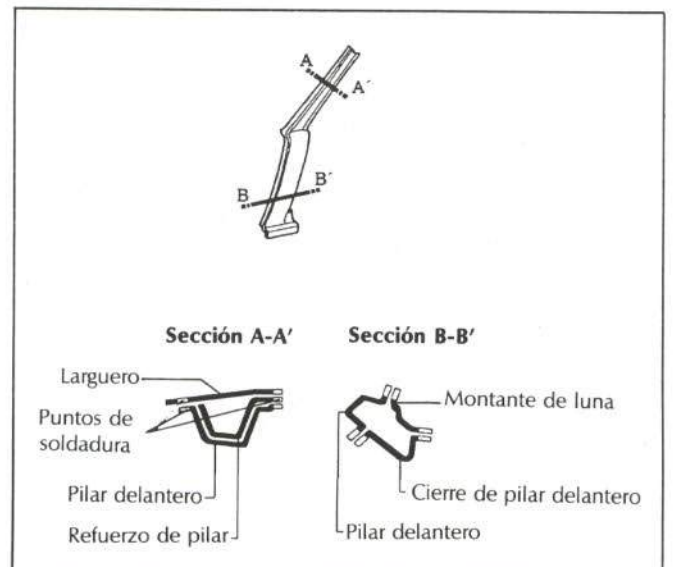


Fig. 37.—Accesibilidad del pilar delantero.



## OPERACIONES PREVIAS PARA SU SUSTITUCION O REPARACION

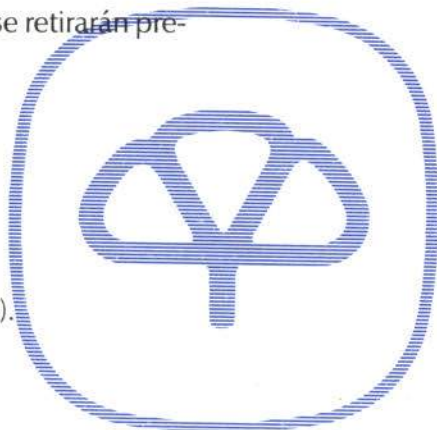
Para proceder a la sustitución del pilar delantero, deberán desmontarse previamente los siguientes elementos:

- *Moldura de entrada.*  
Fijada por tres tornillos y un taco.
- *Goma contorno de puerta.*  
Encajada a presión.
- *Retirar goma vierteaguas.*
- *Cuadro de mandos.*
- *Instalación eléctrica de puerta y espejo retrovisor.*
- *Puerta delantera (apartado 2.2.1.).*

- *Aleta delantera (figura 21).*

Para desmontar la aleta delantera se retirarán previamente los siguientes elementos:

- Rejilla frontal (figura 12).
- Faros y pilotos (figura 14).
- Paragolpes (figura 20).
- Guardabarros (figura 23).
- Frente superior (figura 10).
- Capó delantero (apartado 2.2.4).



- *Limpiaparabrisas.*

Fijado por una tuerca.

- *Retirar rejilla de aireación.*  
Fijada por nueve tornillos.
- *Guarnecido superior de pilar.*
- *Luna parabrisas.*  
Pegada.
- *Retirar moqueta de piso.*
- *Proteger interior del vehículo.*

En caso de proceder a la reparación del pilar delantero, deberán desmontarse previamente unos u otros de los elementos anteriormente mencionados, en función de la magnitud y localización del daño.



### 2.2.4. Pilar central.

#### COMERCIALIZACION

El fabricante comercializa el pilar central únicamente formando parte del lateral. Su cierre y su refuerzo inferior se suministran como piezas de recambio independientes (figura 38).

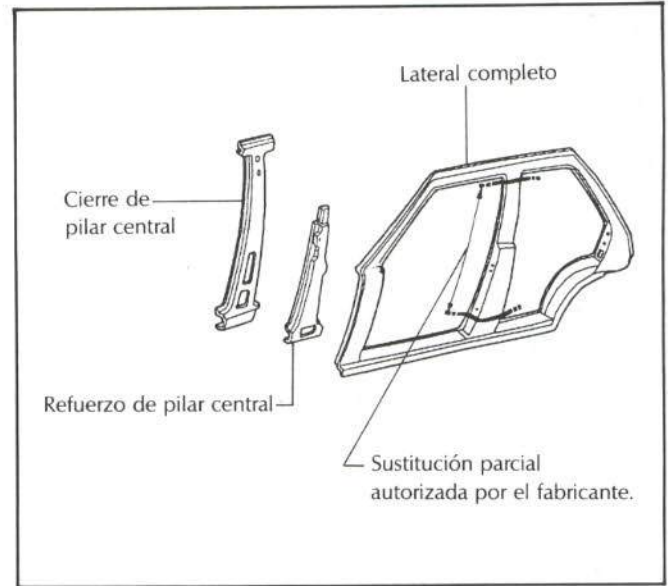


Fig. 38.—Comercialización del pilar central.

#### UNION DE LA PIEZA

La unión del pilar central queda reflejada en la figura 39.

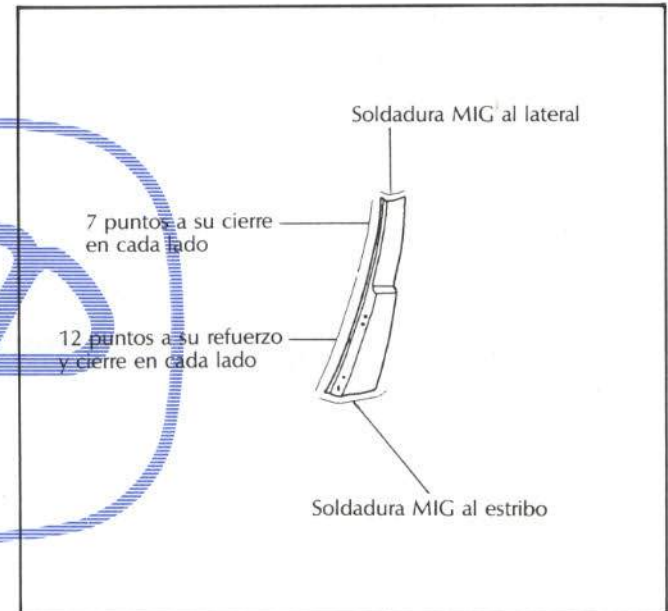
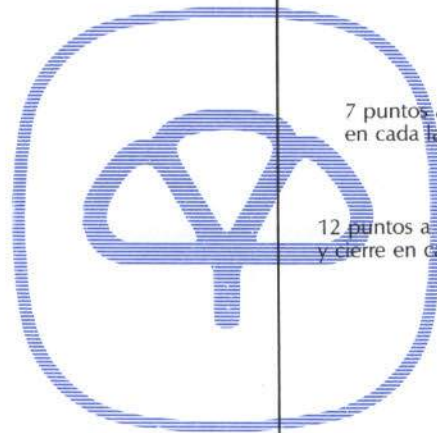


Fig. 39.—Unión del pilar central.

#### ACCESIBILIDAD

Difícil, debido a su configuración cerrada. En la figura 40 se muestra su sección.

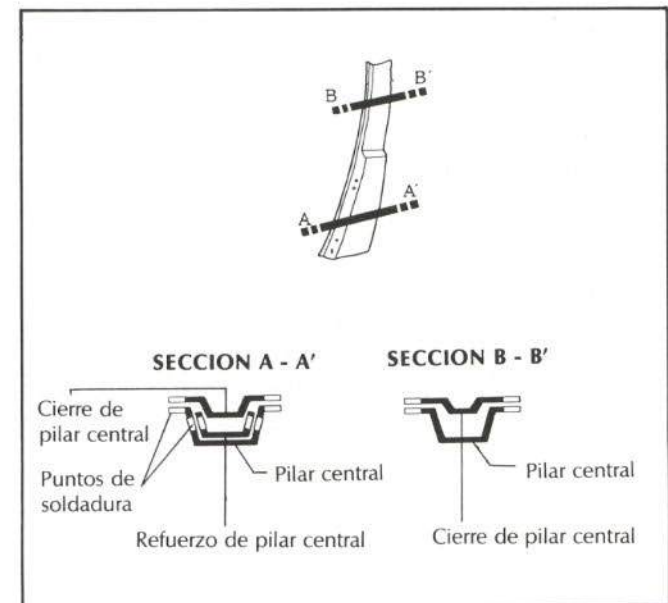


Fig. 40.—Accesibilidad del pilar central.



## OPERACIONES PREVIAS PARA SU SUSTITUCION O REPARACION

Para proceder a la sustitución del pilar central, deberán desmontarse previamente los siguientes elementos:

- *Asiento trasero.*  
Fijado por dos tornillos.
- *Moldura de entrada trasera.*  
Fijada por cinco tornillos.
- *Moldura de entrada delantera (apartado 2.2.3).*
- *Guarnecido inferior del pilar central.*  
Fijado por tres tornillos.
- *Cinturón de seguridad.*  
Fijado por tres tornillos.
- *Guarnecido superior de pilar central.*  
Fijado por un tornillo y dos tacos.
- *Retirar guarnecido superior de pilar delantero.*  
Fijado por un tornillo.
- *Retirar guarnecido de custodia.*  
Sujeto por un tornillo.
- *Guía de regulación de altura de cinturón.*  
Fijada por un tornillo.
- *Gomas contorno de puertas.*  
Encajadas a presión.
- *Resbalón de cerradura.*  
Fijado por dos tornillos.
- *Puerta trasera (apartado 2.2.2.).*  
La puerta trasera lleva clema eléctrica en el pilar central.
- *Bisagras de puerta trasera.*  
Cada bisagra fijada al pilar por dos tornillos.
- *Pegatina exterior de pilar central.*  
Fijada por una tuerca y pegada.
- *Interruptor de luz interior.*
- *Moqueta de piso.*
- *Instalación eléctrica.*
- *Proteger interior del vehículo.*



En caso de proceder a la reparación del pilar central, deberán desmontarse unos u otros de los elementos anteriormente mencionados, en función de la magnitud y localización del daño.



### 2.2.5. Estribo.

#### COMERCIALIZACION

El fabricante suministra el estribo como pieza de recambio independiente o formando parte del lateral. Su cierre también se puede adquirir por separado. En la figura 41 se presenta su comercialización.

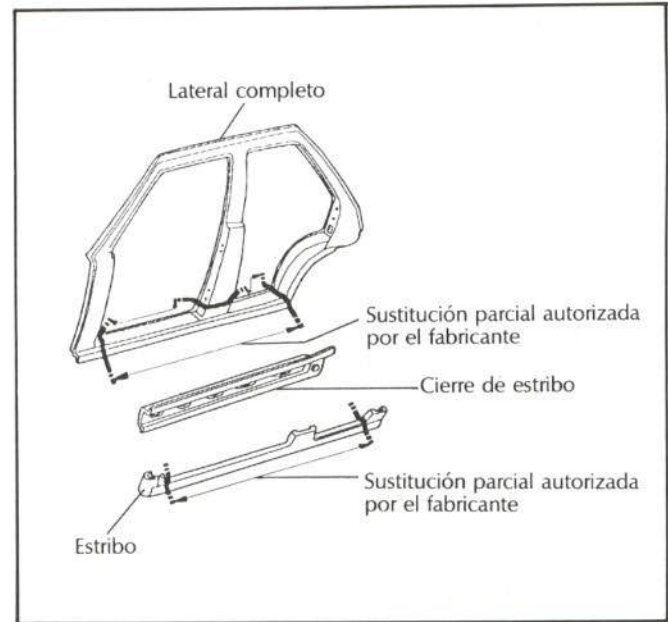


Fig. 41.—Comercialización del estribo.

#### UNION DE LA PIEZA

El estribo bajo puertas va soldado a la carrocería. En la figura 42 se muestra su fijación.

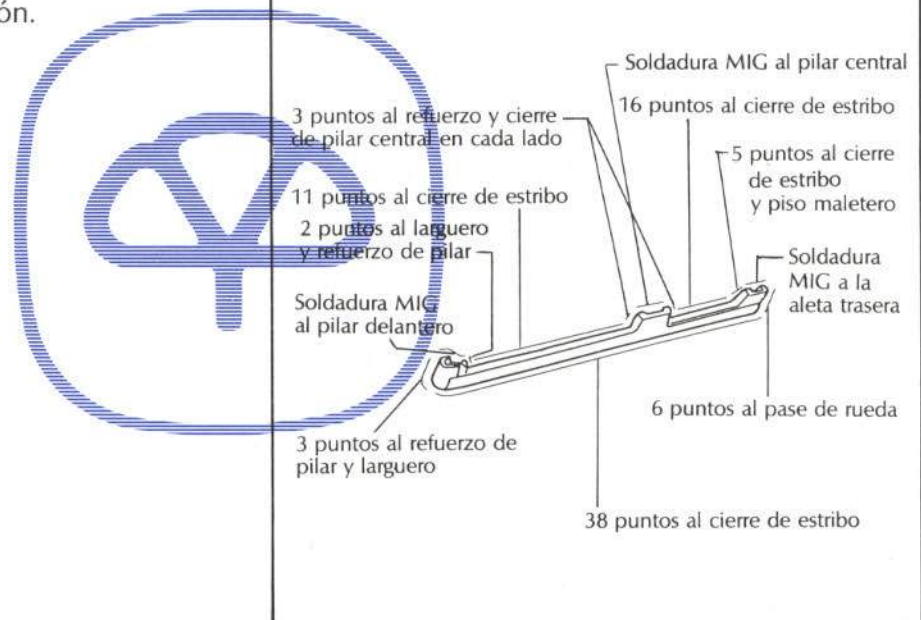


Fig. 42.—Unión del estribo.

#### ACCESIBILIDAD

Difícil, debido a la configuración cerrada que forma con su cierre. (figura 43).

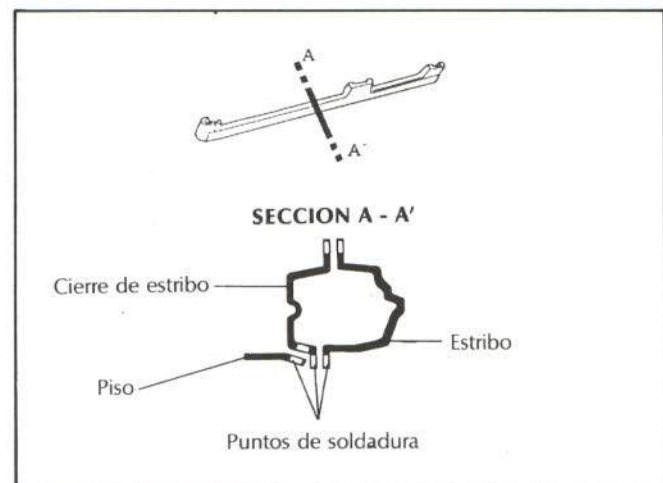


Fig. 43.—Accesibilidad del estribo.

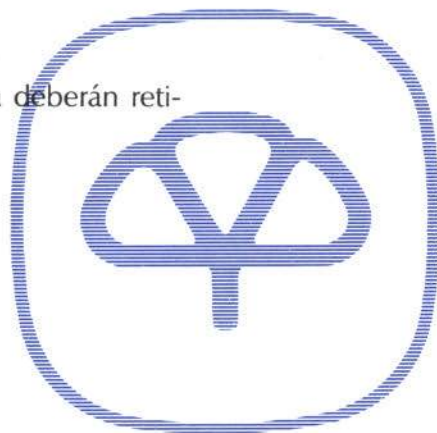
## OPERACIONES PREVIAS PARA SU SUSTITUCION O REPARACION

Para proceder a la sustitución del estribo deberán desmontarse previamente los siguientes elementos:

- *Asiento trasero (apartado 2.2.4.).*
- *Molduras de entrada (apartado 2.2.3. y 2.2.4.).*
- *Guarnecido inferior de pilar central (apartado 2.2.4.).*
- *Rodillo de cinturón de seguridad.*  
Fijado por un tornillo.
- *Gomas contorno de puertas.*
- *Interruptor de luz interior.*
- *Puerta delantera (apartado 2.2.1.).*
- *Puerta trasera (apartado 2.2.2.).*
- *Aleta delantera (apartado 2.1.3.).*

Para desmontar la aleta delantera deberán retirarse previamente:

- Rejilla (figura 12).
- Faros y pilotos (figura 14).
- Paragolpes (figura 20).



- *Moqueta de piso.*
- *Instalación eléctrica.*
- *Proteger interior del vehículo.*

En caso de proceder a la reparación del estribo deberán desmontarse previamente unos u otros de los elementos anteriormente mencionados, en función de la magnitud y localización del daño.

### 2.2.6. Techo

#### COMERCIALIZACION

El techo se suministra como pieza de recambio independiente, así como sus traviesas y cierre lateral (figura 44).

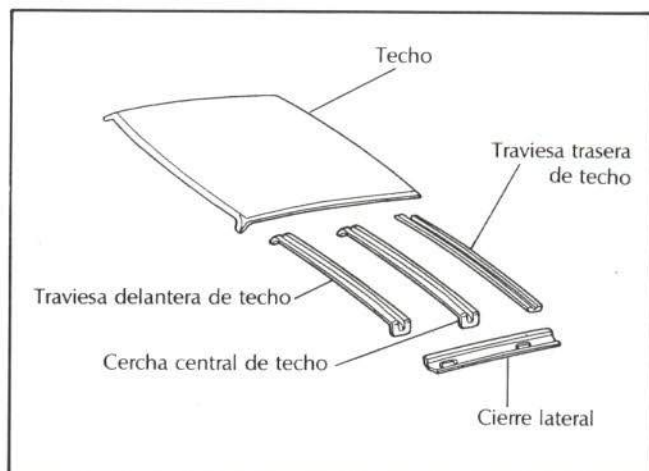


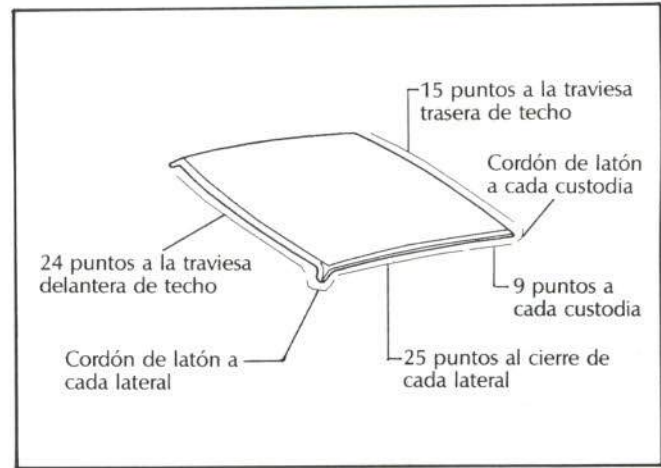
Fig. 44.—Comercialización del techo.





## UNION DE LA PIEZA

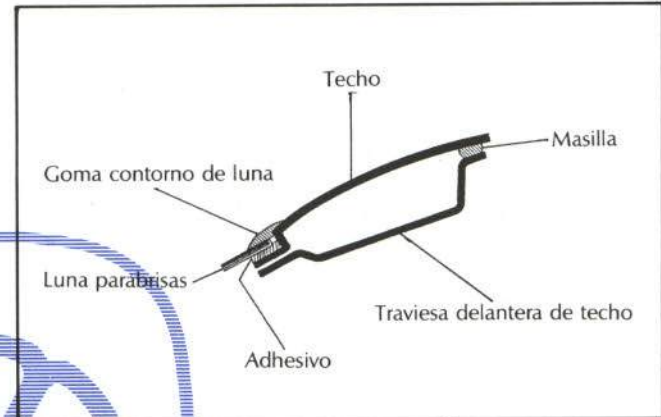
Va unida a la carrocería mediante puntos de soldadura y cordones de latón (figura 45).



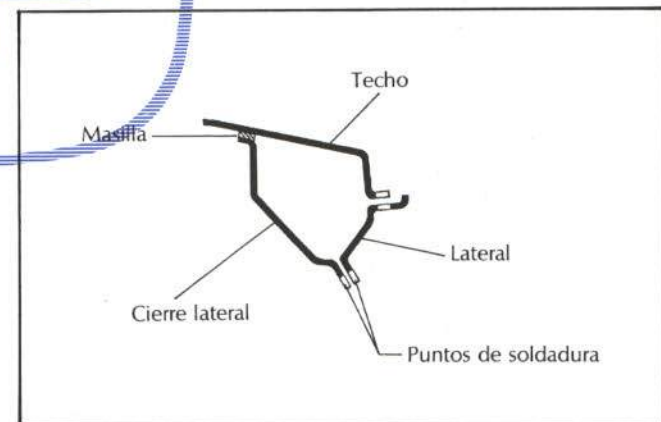
**Fig. 45.**—Unión del techo.

## ACCESIBILIDAD

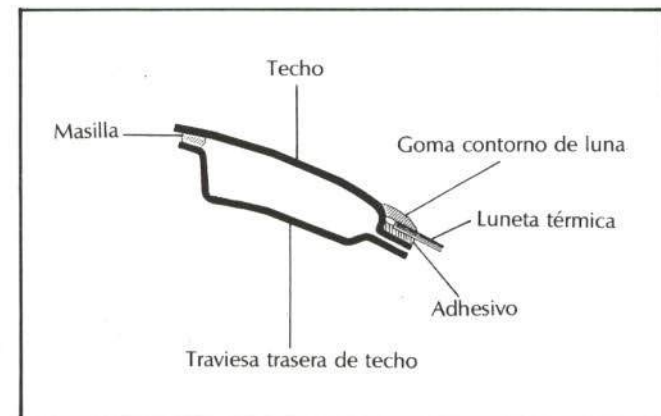
En general, presenta buen acceso para el reparador, una vez retirado su guarnecido. En las figuras 46, 47 y 48 se muestran las secciones frontal, lateral y trasera del techo.



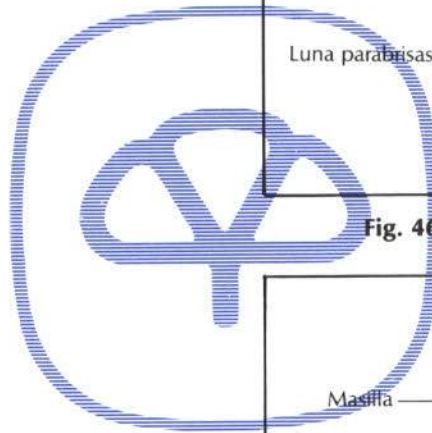
**Fig. 46.**—Sección parte delantera de techo.



**Fig. 47.**—Sección parte lateral de techo.



**Fig. 48.**—Sección parte trasera de techo.



## OPERACIONES PREVIAS PARA SU SUSTITUCION O REPARACION

Para proceder a la sustitución del techo deberán desmontarse previamente los siguientes elementos:

- *Viseras parasol.*  
Fijadas por dos tornillos.
- *Soportes de viseras parasol.*  
Fijados por un tornillo.
- *Cristal de luz interior.*  
Fijado por dos ballestillas.
- *Luz interior.*  
Fijada por dos ballestillas y una clema.
- *Asideros.*  
Fijados por dos tornillos cada uno.
- *Luz de techo trasera.*  
Fijada por dos ballestillas y una clema.
- *Soporte de sujeción de cortinillas.*  
Fijado por un tornillo cada uno.
- *Guarnecidos superiores de pilares delanteros (apartado 2.2.3.).*
- *Cinturón de seguridad.*  
Fijado por un tornillo.
- *Retirar guarnecido de custodia (apartado 2.2.4.).*
- *Guarnecidos de pilares centrales (apartado 2.2.4.).*
- *Asientos traseros.*
- *Bandeja portaobjetos.*
- *Goma contorno de luna.*
- *Luna trasera.*  
Pegada.
- *Moldura de custodia.*  
Fijada por un pivote y dos tuercas.
- *Pegatina embellecedora de pilar central (apartado 2.2.4.).*
- *Goma vierteaguas.*  
Encajada a presión.
- *Goma contorno marcos de puertas.*





- *Brazos limpiaparabrisas.*  
Fijados por una tuerca cada uno.
- *Rejilla de aireación.*  
Fijada por nueve grapas.
- *Capó delantero (apartado 2.1.4.).*  
Será preciso su desmontaje para el de la luna parabrisas.
- *Luna parabrisas.*
- *Goma contorno de luna.*
- *Tapón de hueco de antena.*
- *Guarnecido de techo.*  
Fijado por ocho tacos y dos tornillos.
- *Proteger interior del vehículo.*

En caso de proceder a la reparación del techo, deberán desmontarse unos u otros de los elementos anteriormente mencionados, en función de la magnitud y localización del daño.



### 2.3. PARTE TRASERA

En este apartado se analizan los elementos que suelen resultar afectados en una colisión trasera (figura 49).

- C. Parte trasera.
1. Faldón trasero.
    - 1a. Piloto trasero.
    - 1b. Paragolpes trasero.
  2. Aleta trasera.
  3. Capó maletero.

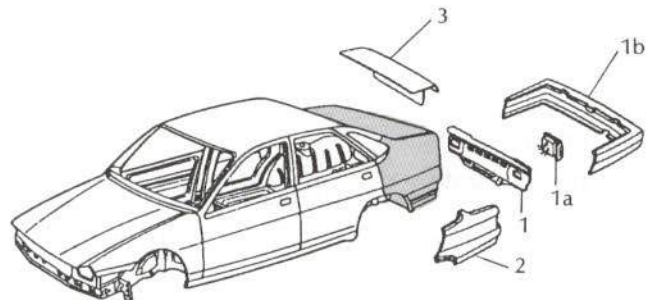


Fig. 49.—Elementos de la parte trasera.



### 2.3.1. Faldón trasero.

#### COMERCIALIZACION

El fabricante lo comercializa como pieza de recambio independiente.

#### UNION DE LA PIEZA

El faldón trasero va soldado al resto de la carrocería tal como se indica en la figura 50.

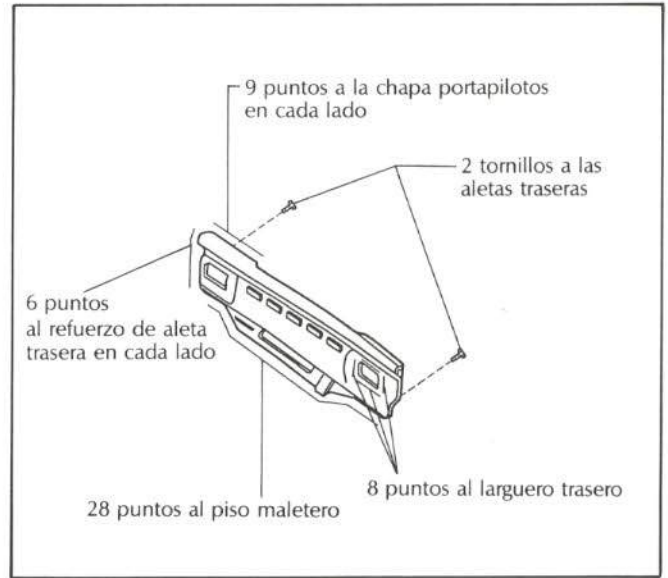


Fig. 50.—Unión del faldón.

#### ACCESIBILIDAD

Difícil en las zonas de sus refuerzos y buena en el resto. En la figura 51 se muestran dichas zonas.

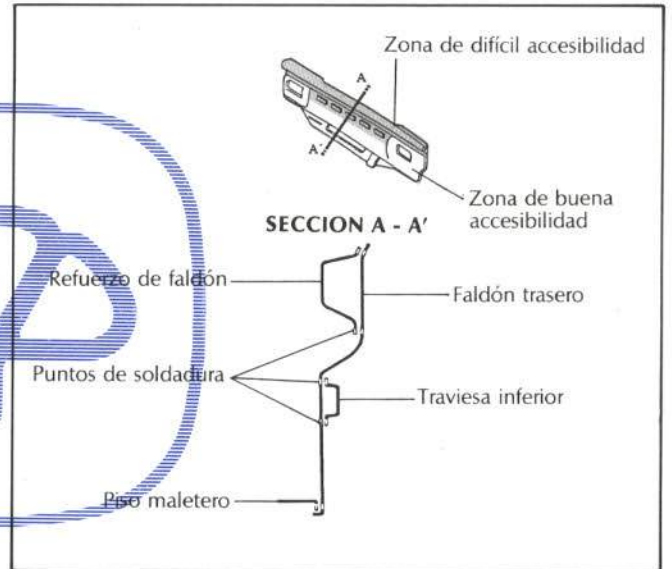
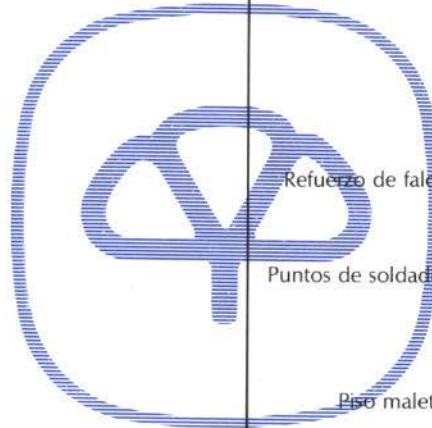


Fig. 51.—Accesibilidad del faldón trasero.

#### OPERACIONES PREVIAS PARA SU SUSTITUCION O REPARACION

Para proceder a la sustitución del faldón deberán desmontarse previamente los siguientes elementos:

- *Paragolpes trasero.*

El paragolpes va unido por una serie de tornillos y tacos. En la figura 52 se detalla su fijación.

El paragolpes trasero se comercializa como pieza de recambio independiente. Únicamente se suministran por separado sus absorbedores.

- *Absorbedores.*

Fijados por un tornillo cada uno.

- *Guarnecido de faldón.*

Fijado por dos tornillos y ocho tacos.

- *Guarnecidos de chapas portapilotos.*

Fijados por dos tacos cada uno.

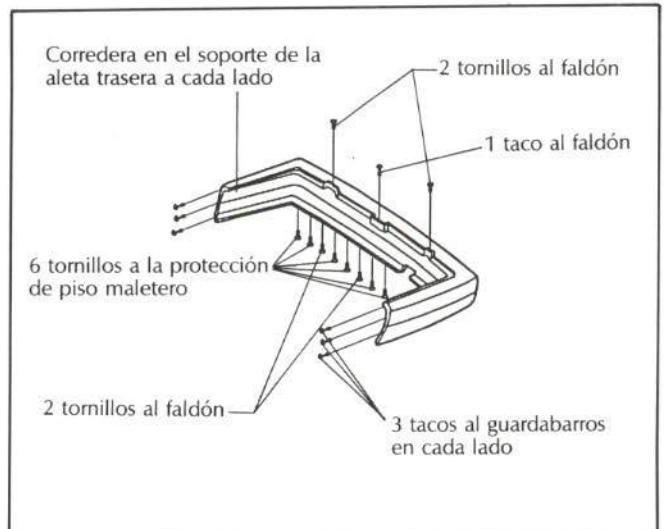


Fig. 52.—Fijación del paragolpes.



- *Rueda de repuesto y herramienta.*  
Fijada por una tuerca.
- *Moldura bajo piloto.*  
Fijada por dos tornillos.
- *Pilotos traseros.*  
En la figura 53 se muestra la fijación del piloto.

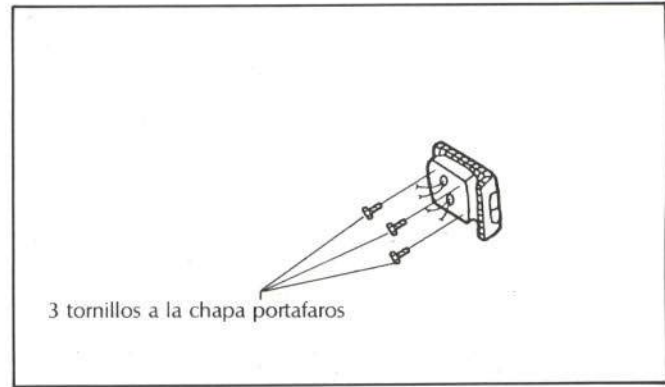


Fig. 53.—Fijación del piloto trasero.

La tulipa del piloto se puede adquirir formando parte del piloto completo o por separado (figura 54).

- *Goma contorno maletero.*
- *Resbalón de cerradura.*  
Fijado por dos tornillos.
- *Protección de piso maletero.*  
Fijado por dos tornillos.

En caso de proceder a la reparación del faldón trasero, deberán desmontarse unos u otros de los elementos anteriormente mencionados, en función de la magnitud y localización del daño.

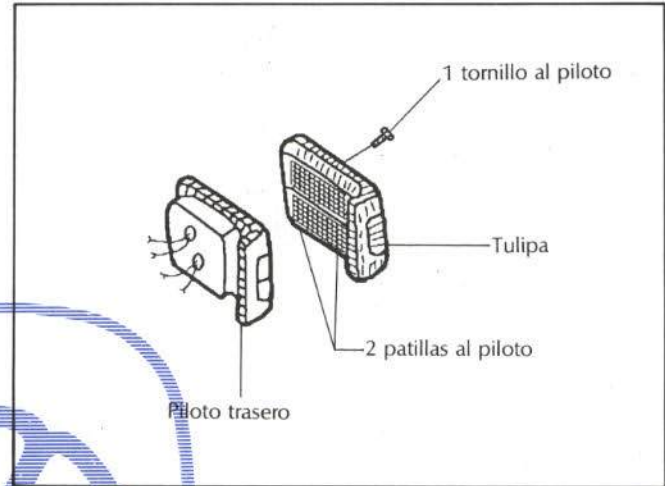


Fig. 54.—Comercialización de los pilotos.

### 2.3.2. Chapa portapilotos

#### COMERCIALIZACION

El fabricante la comercializa como pieza de reemplazo independiente.

#### UNION DE LA PIEZA

La chapa portapilotos va unida a la carrocería mediante una serie de puntos de soldadura, cuyo número y disposición quedan reflejados en la figura 55.

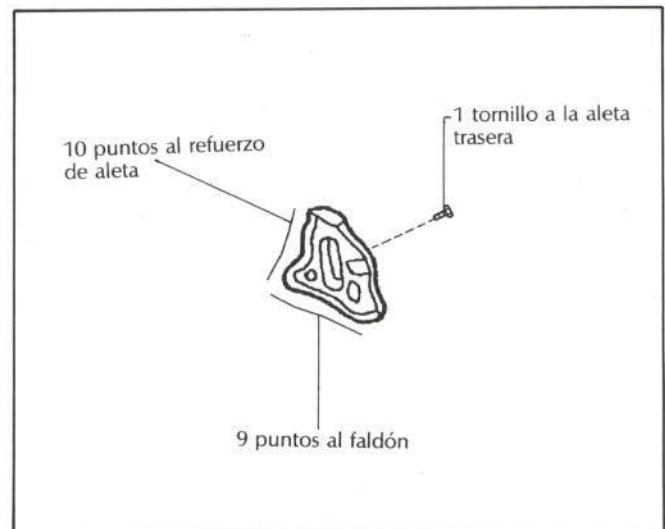


Fig. 55.—Unión de la chapa portapilotos.

## ACCESIBILIDAD

Buena, en general.

## OPERACIONES PREVIAS PARA SU SUSTITUCION O REPARACION

Para proceder a la sustitución de la chapa portapilotos, deberán desmontarse previamente los siguientes elementos:

- *Paragolpes trasero (figura 52).*
- *Moldura bajo piloto (apartado 2.3.1.).*
- *Guarnecido de faldón (apartado 2.3.1.).*
- *Guarnecido de chapa portapiloto (apartado 2.3.1.).*
- *Retirar guarnecido lateral de aleta trasera (apartado 2.3.1.).*
- *Goma contorno maletero.*
- *Piloto trasero (figura 53).*
- *Aleta trasera (figura 56).*

Para desmontar la aleta trasera se retirarán con anterioridad los siguientes elementos:

- Goma contorno de luna.
- Cinturón de seguridad.  
Fijado por un tornillo.
- Guarnecido de custodia (apartado 2.3.4.)

Para proceder a la reparación de la chapa portapilotos, deberán desmontarse unos u otros de los elementos anteriormente mencionados, en función de la magnitud y localización del daño.



### 2.3.3. Aleta trasera

#### COMERCIALIZACION

El fabricante la comercializa como pieza de recambio independiente.

#### UNION DE LA PIEZA

La aleta trasera va atornillada según queda reflejado en la figura 56.

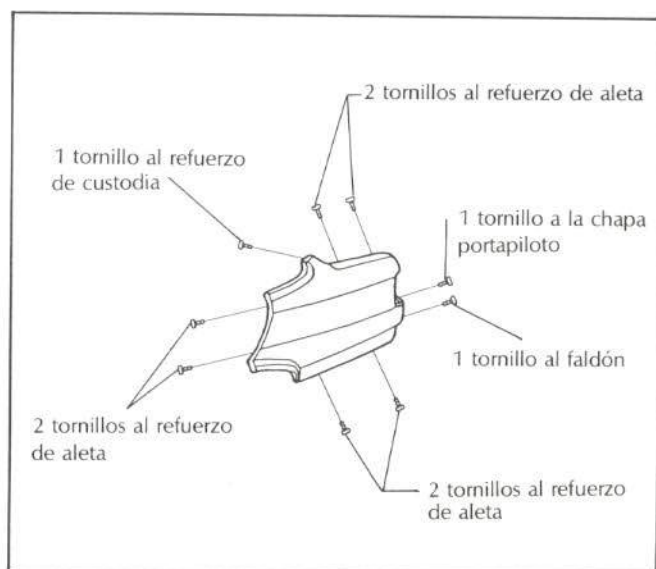


Fig. 56.—Unión de la aleta trasera.





## ACCESIBILIDAD

Una vez desmontada, presenta un buen acceso. Si no se efectúa su desmontaje, el acceso para su reparación queda limitado a la zona sombreada en la figura 57.



Fig. 57.—Accesibilidad de la aleta trasera.

## OPERACIONES PREVIAS PARA SU SUSTITUCION O REPARACION

Para llevar a cabo la sustitución de la aleta trasera, deberán desmontarse previamente los siguientes elementos:

- *Guarnecido de custodia (apartado 2.2.4).*
- *Goma contorno de luna.*
- *Moldura de custodia (apartado 2.2.5.).*
- *Paragolpes trasero (figura 52).*
- *Moldura bajo pilotos (apartado 2.3.1.).*
- *Guarnecido chapa portapilotos (apartado 2.3.1.).*
- *Goma contorno maletero.*
- *Piloto trasero (figura 53).*



En caso de proceder a la reparación de la aleta trasera deberán desmontarse unos u otros de los elementos anteriormente mencionados, en función de la magnitud y localización del daño.

### 2.3.4. Capó trasero

#### COMERCIALIZACION

El fabricante lo comercializa como pieza de recambio independiente, así como sus bisagras.

#### UNION DE LA PIEZA

Fijado mediante dos tornillos a cada bisagra.

#### ACCESIBILIDAD

El acceso para su reparación queda limitado a unos pequeños huecos (figura 58).

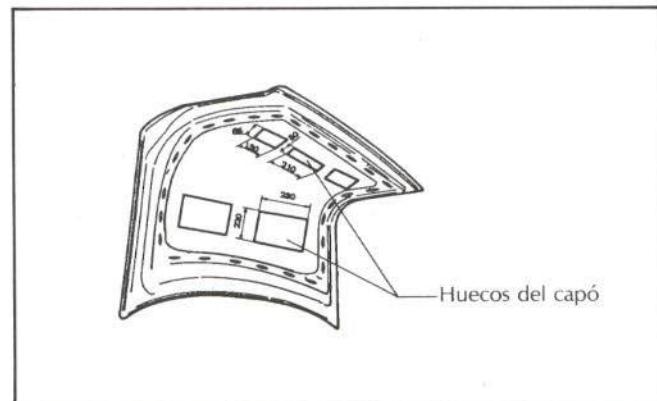


Fig. 58.—Accesibilidad del capó.

## OPERACIONES PREVIAS PARA SU SUSTITUCION O REPARACION

Para proceder a la sustitución del capó trasero, deberán desmontarse previamente los siguientes elementos:

- *Cerradura.*  
Fijada por dos tornillos y una clema.
- *Motor de cierre.*  
Fijado por dos tornillos y una clema.
- *Cilindro de llave.*  
Fijado por una ballestilla y grapa de ajuste.
- *Pilotos de matrícula.*  
Fijados por una ballestilla y una clema cada uno.
- *Anagramas.*  
Pegados.
- *Portamatrícula.*  
Pegado.
- *Instalación eléctrica.*

En caso de proceder a la reparación del capó maletero, deberán desmontarse uno u otros de los elementos anteriormente mencionados, en función de la magnitud y localización del daño.

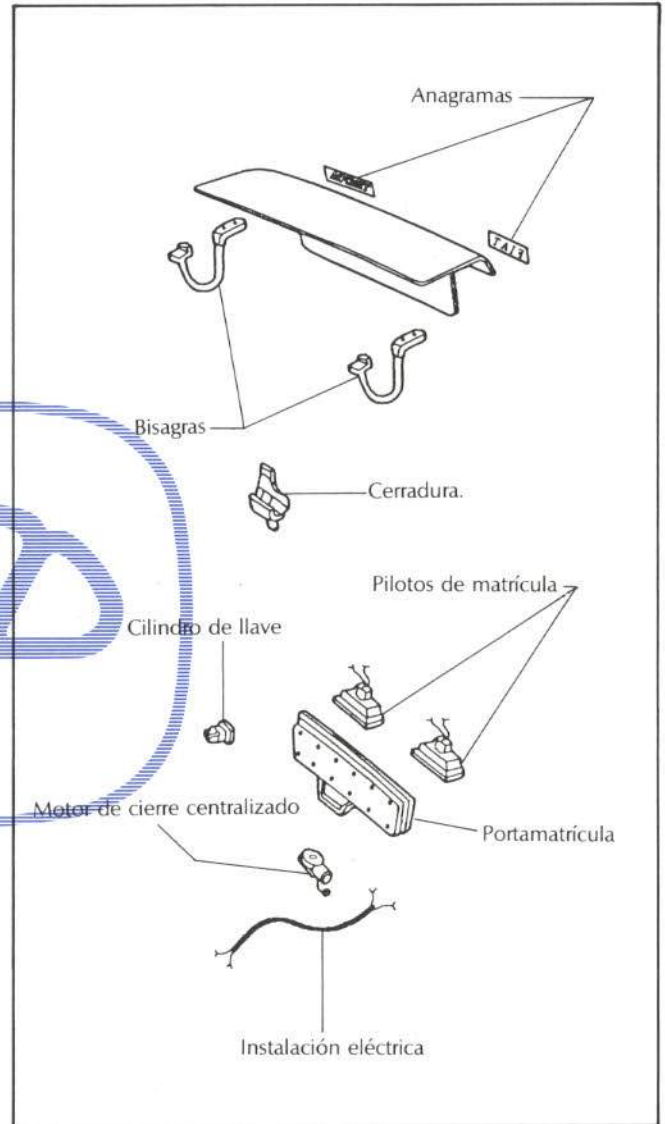
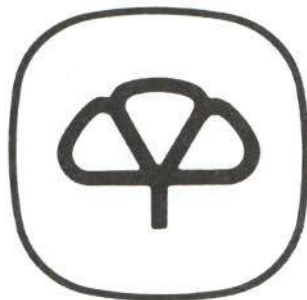


Fig. 59.—Elementos del capó.

**CESVIMAP**



*Centro de Experimentación y Seguridad Vial*

**MAPFRE**