

# CESVIMAP

Manual Descriptivo y de Reparabilidad 2000



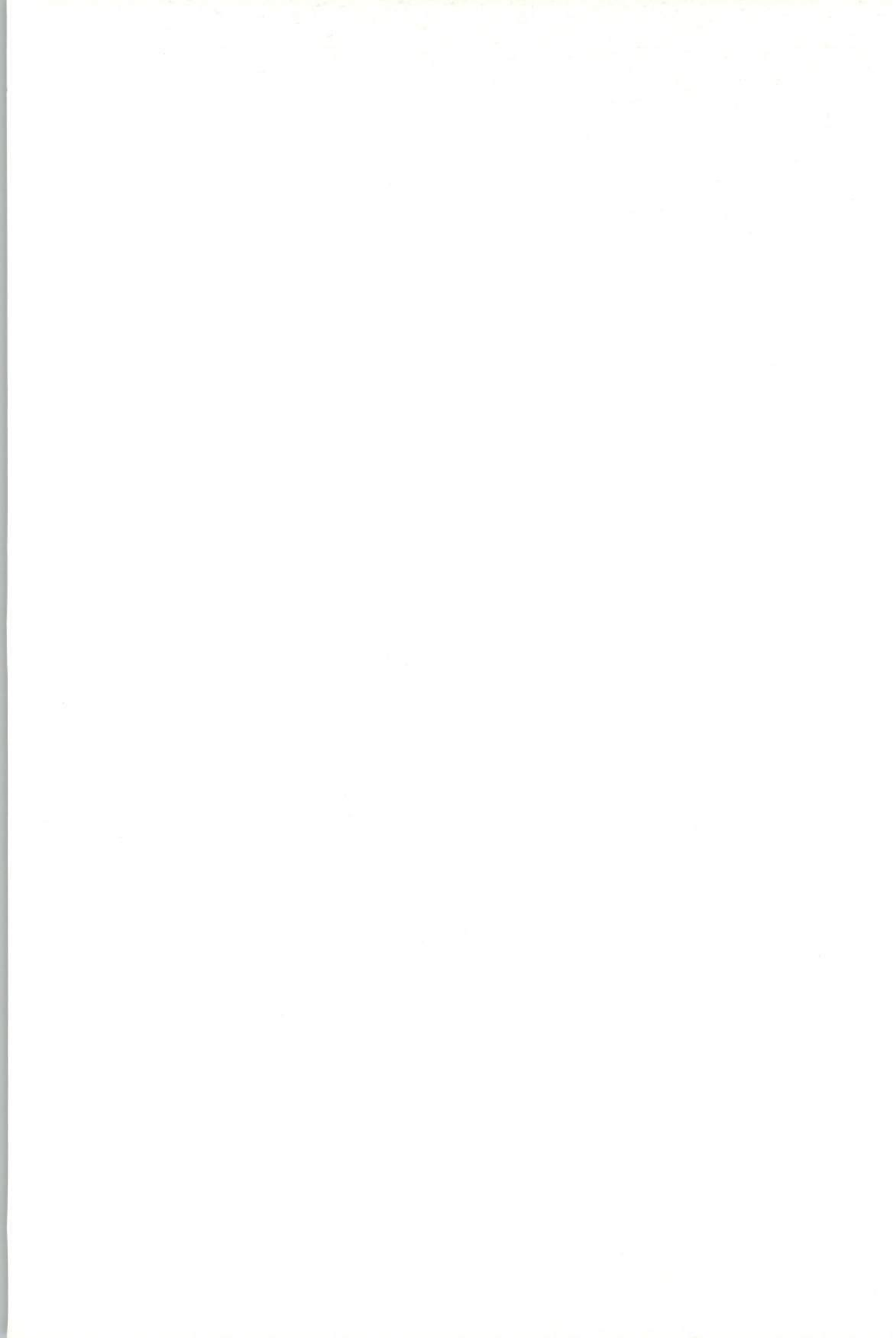
**DERBI**

**SENDA-R**

**2000**



**CESVIMAP**  
CENTRO DE EXPERIMENTACION Y SEGURIDAD VIAL MAPFRE



# MANUAL DESCRIPTIVO Y DE REPARABILIDAD

---

## **DERBI SENDA R 2000**

- DESCRIPCIÓN BÁSICA
- ANÁLISIS DE REPARABILIDAD

MANUAL DESCRIPTIVO Y DE REPARABILIDAD

DEBRI SEMDA R 2000

DESCRIPCIÓN

ANEXOS / REPARABILIDAD

© CESVIMAP, 2000  
(Todos los derechos reservados)



Impreso en España  
Miján, Industrias Gráficas Abulenses. Ávila  
Depósito Legal: AV. 121-1986

---

---

# SUMARIO

---

---

	<u>Página</u>
INTRODUCCIÓN .....	5
1. FICHA TÉCNICA .....	6
Motor .....	6
Embrague .....	6
Transmisión.....	6
Suspensión .....	6
Frenos.....	6
Ruedas .....	6
Dimensiones .....	7
2. PARTICULARIDADES DE LA MOTOCICLETA .....	8
3. FICHA DE MEDIDAS .....	9
4. IDENTIFICACIÓN .....	10
5. PIEZAS DE PLÁSTICO.....	11
6. PIEZAS METÁLICAS .....	12
7. DESPIECE .....	13
7.1 Parte delantera.....	13
7.2 Parte trasera .....	16
7.3 Instalación eléctrica .....	18
7.4 Chasis .....	19
7.5 Motor .....	20
8. MÉTODOS DE TRABAJO .....	24
8.1 Piezas exteriores .....	24
8.2 Conjunto motor.....	33
8.3 Chasis .....	34

---

---



---

---

## INTRODUCCIÓN

---

---

*El parque nacional de motocicletas se ha visto notablemente incrementado en los últimos años, aumentando, de forma paralela, la demanda de información sobre estos vehículos, tanto por parte del sector tasador como del reparador. CESVIMAP, consciente de este crecimiento, crea un DEPARTAMENTO DE MOTOCICLETAS, entre cuyas actividades se encuentra la elaboración de MANUALES DESCRIPTIVOS Y DE REPARABILIDAD.*

*Estos manuales ofrecen una amplia información sobre las características*

*técnicas y de identificación de la motocicleta objeto del estudio, elementos que la constituyen y criterios para su reparación.*

*La base técnica para la redacción de los MANUALES es una minuciosa labor de investigación y análisis de los diferentes componentes de la motocicleta, siguiendo para ello métodos de trabajo análogos a los empleados hasta ahora por CESVIMAP en automóviles y contando con los útiles y equipos precisos.*

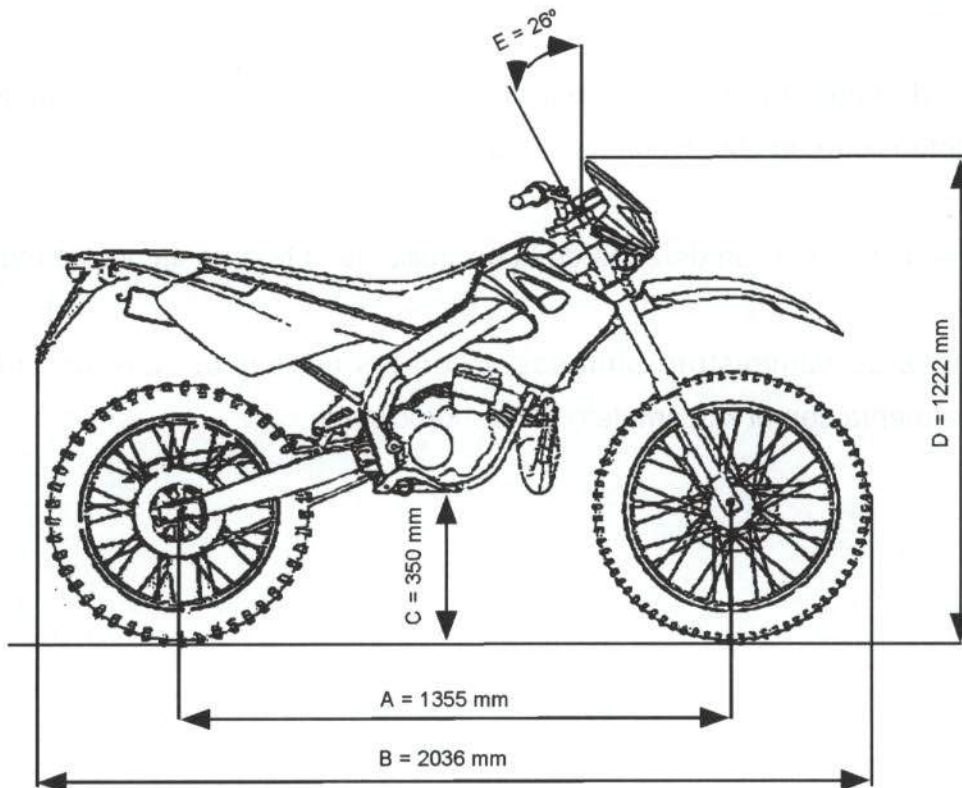
## 1. FICHA TÉCNICA

<b>MOTOR</b>	
Cilindrada .....	49,94 cm <sup>3</sup>
Potencia .....	8,5 CV
Tipo .....	Monocilíndrico de dos tiempos
Sistema de refrigeración .....	Líquida
Diámetro x Carrera.....	39,88 x 40 mm
Relación de compresión.....	11,5 : 1
Sistema de carburación.....	Un carburador marca Dell'Orto PHVA-14 DD
Sistema de arranque .....	Por palanca con accionamiento al pie en cualquier marcha
Sistema de encendido.....	Volante electrónico 12 V 65W
Aceite del motor .....	Agip Gear SAE 10W/40
Capacidad .....	0,650 l
Combustible .....	Gasolina súper, con o sin plomo
Capacidad .....	5,7 l
<b>EMBRAGUE</b>	
Tipo .....	De discos múltiples, en baño de aceite
<b>TRANSMISIÓN</b>	
Tipo .....	Por engranajes rectificadas
<b>SUSPENSIÓN</b>	
Delantera .....	Horquilla invertida hidráulica, de 35 mm de Ø y 195 mm de recorrido.
Trasera .....	Basculante con un amortiguador con doble hidráulico.
<b>FRENOS</b>	
Delantero .....	Disco hidráulico Ø 240 mm
Trasero .....	Disco hidráulico Ø 180 mm
<b>RUEDAS</b>	
Delantera .....	2,50 x 21"
Trasera .....	3,50 X18"



## DIMENSIONES

En la figura 1 se presentan las medidas más significativas de la motocicleta DERBI SENDA R 2000.

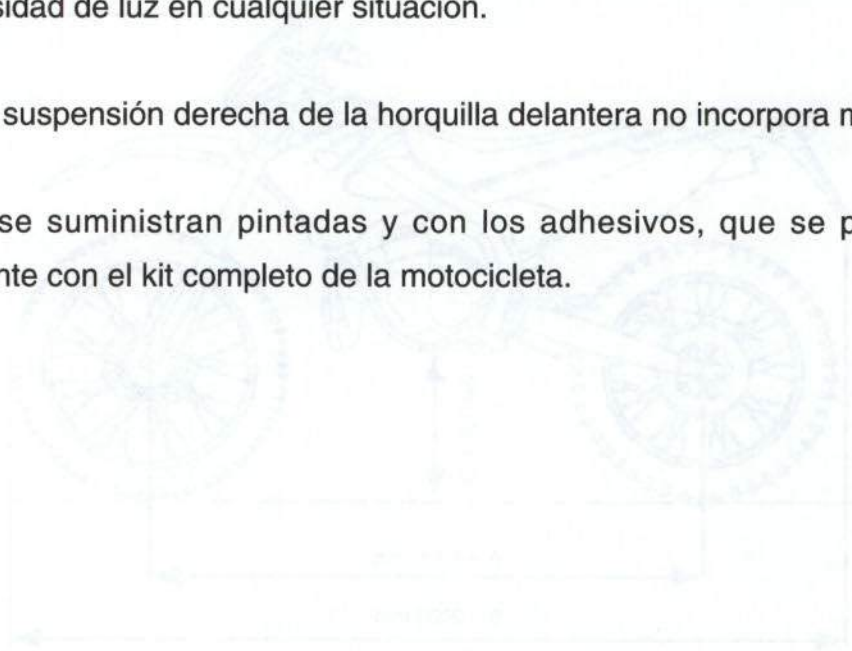


A. Distancia entre ejes .....	1.355 mm
B. Longitud máxima .....	2.030 mm
C. Altura mínima al suelo ....	350 mm
D. Altura máxima .....	1.222 mm
E. Ángulo de avance .....	26°

Figura 1.- Dimensiones

## 2. PARTICULARIDADES DE LA MOTOCICLETA

- La motocicleta incorpora un chasis de viga perimetral (PDKF), de acero de alta resistencia.
- Dispone de batería para comprobar todos los testigos. La batería permite mantener la misma intensidad de luz en cualquier situación.
- La pierna de suspensión derecha de la horquilla delantera no incorpora muelle.
- Las piezas se suministran pintadas y con los adhesivos, que se pueden adquirir individualmente con el kit completo de la motocicleta.



### 3. FICHA DE MEDIDAS

Las deformaciones que pueda sufrir una motocicleta en sus elementos portantes (chasis) deben ser controladas en bancada, mediante la verificación de las cotas de una serie de puntos. De otro modo, su seguridad activa podría verse disminuida.

En la figura 2 se representan las principales cotas del chasis de la motocicleta DERBI SENDA R 2000.

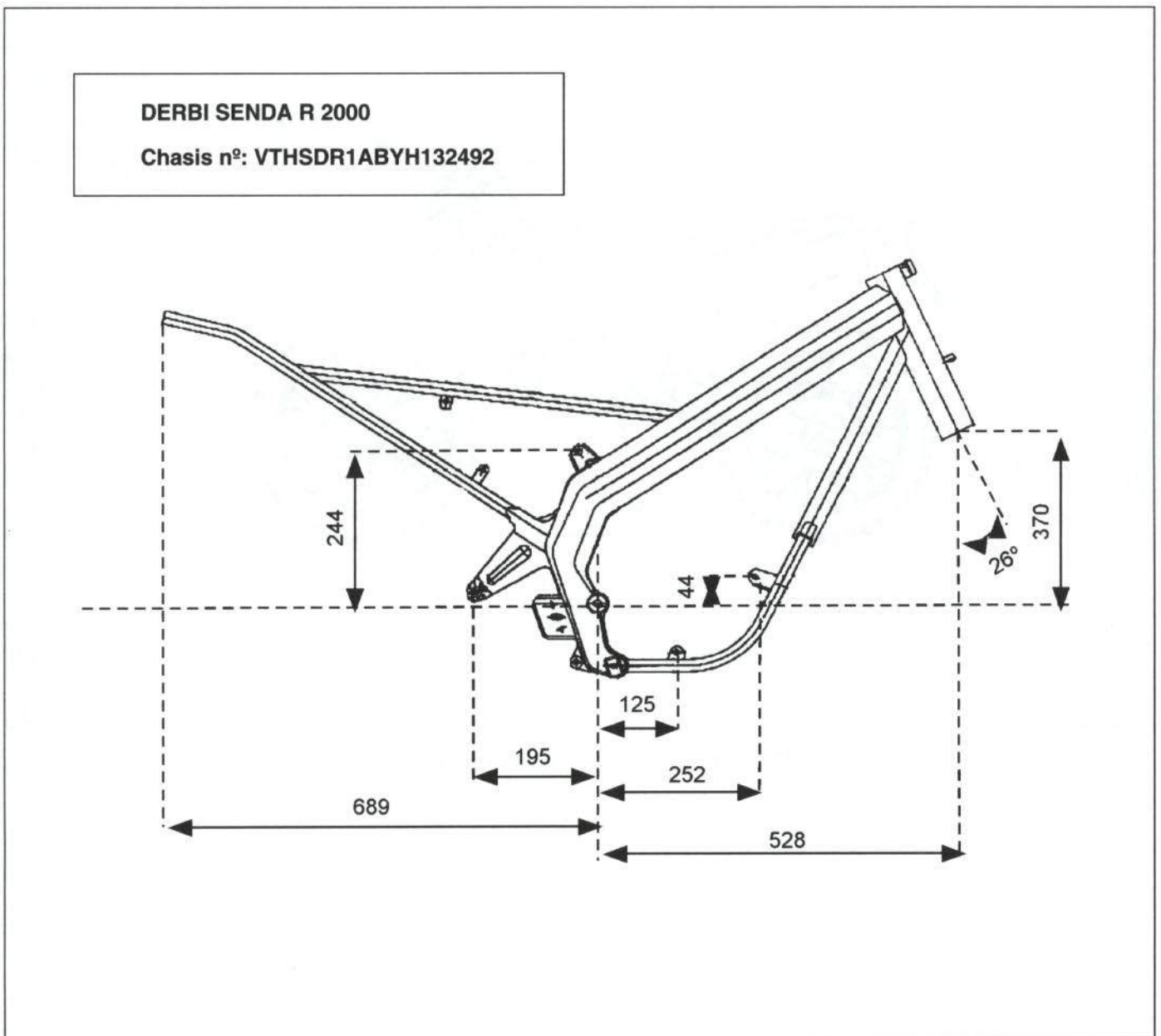
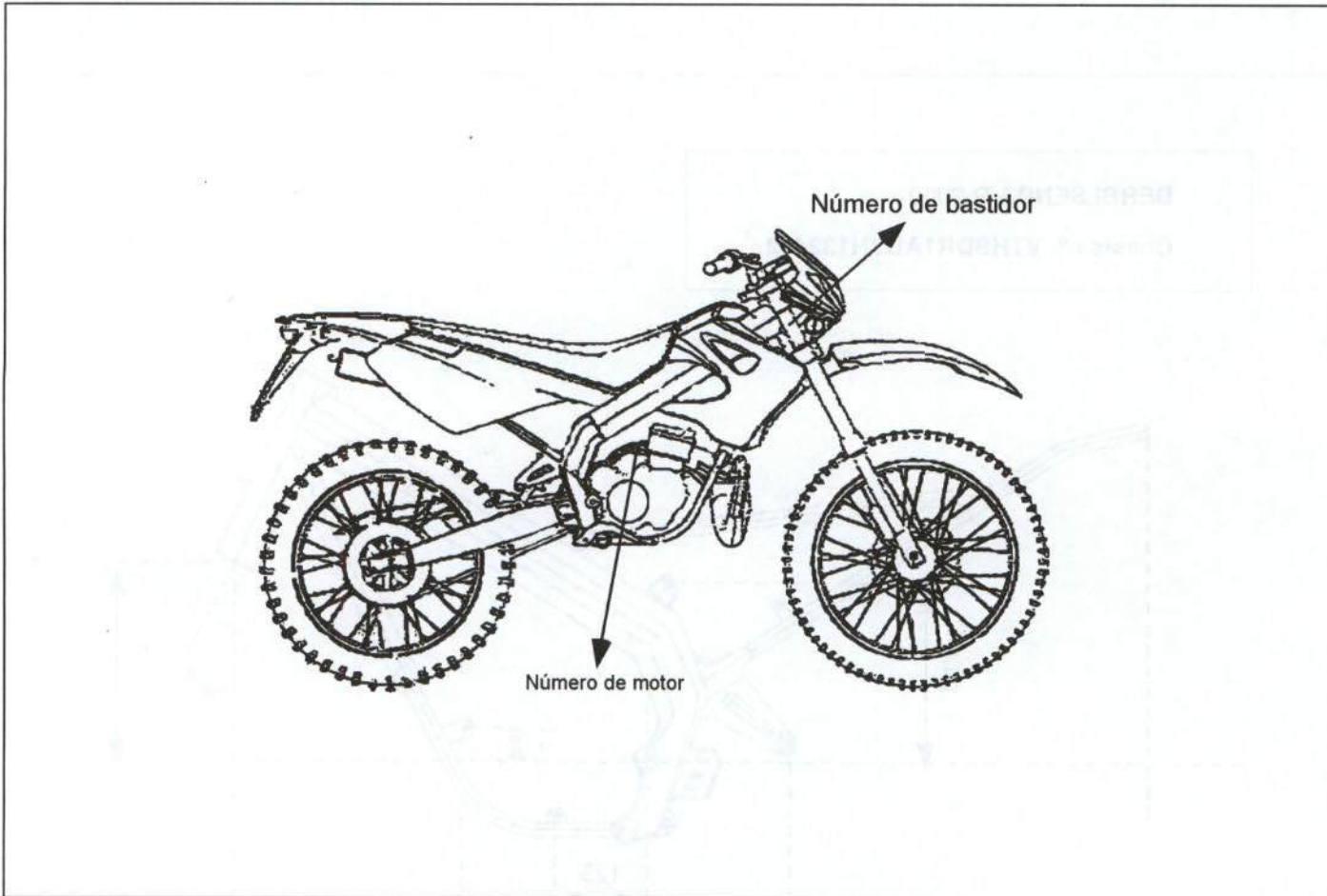


Figura 2.- Medidas de bancada

## 4. IDENTIFICACIÓN

En la figura 3 se muestra la situación del número del motor (lado izquierdo de la motocicleta) y del bastidor (parte central de la motocicleta), fundamentales para el registro de la motocicleta y la petición del recambio.

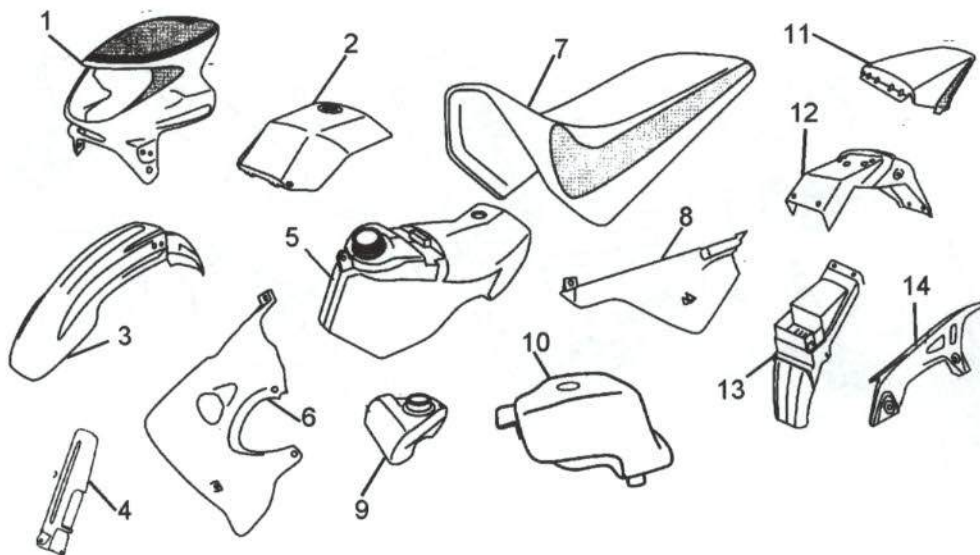


**Figura 3.- Situación de las placas de identificación**

## 5. PIEZAS DE PLÁSTICO

La DERBI SENDA R 2000 utiliza piezas fabricadas con material plástico.

En la figura 4 se muestran estas partes y su composición o material afín.



1. Carenado de faro delantero >PP<
2. Tapa de depósitos >PP<
3. Guardabarros delantero >PP<
4. Protector de barra de suspensión >PP<
5. Depósito de combustible >PE<
6. Tapa delantera >PP<
7. Asiento >PP+PUR<
8. Tapa lateral >PP<
9. Depósito de líquido refrigerante >PE<
10. Depósito de aceite >PE<
11. Colín trasero >PP<
12. Portamatrículas >PP<
13. Guardabarros trasero >PP<
14. Cubrecadenas >PP<

### Abreviaturas empleadas

- >PP< Polipropileno
- >PE< Polietileno
- >PUR< Poliuretano

Figura 4.- Piezas de material plástico

## 6. PIEZAS METÁLICAS

En la figura 5 se muestran las principales piezas metálicas y los materiales empleados en su fabricación.

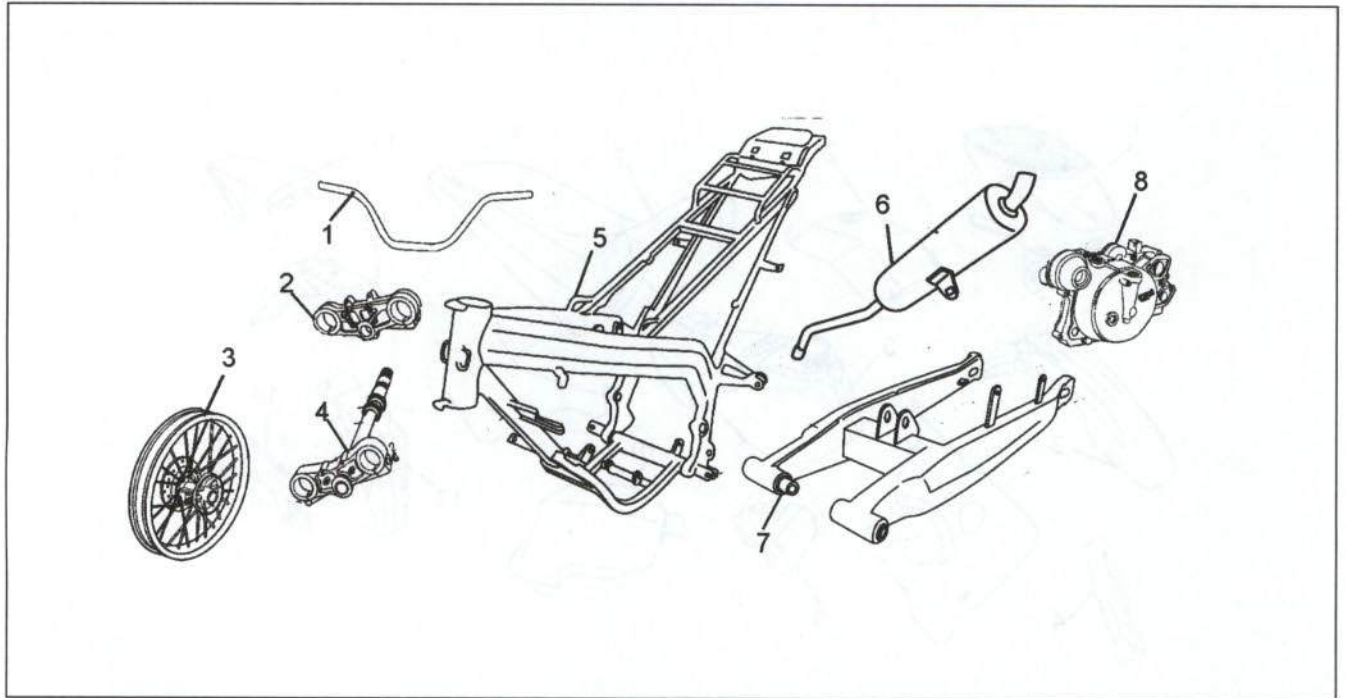


Figura 5.- Piezas metálicas

### Piezas

1. Manillar (acero)
2. Tija superior (aluminio)
3. Llanta de rueda (aluminio)
4. Tija inferior (acero)
5. Chasis (acero)
6. Silencioso (acero)
7. Basculante (acero)
8. Chapa de cárter (acero)

## 7. DESPIECE

A continuación, se detallan las piezas más importantes que comercializa el fabricante de la motocicleta DERBI SENDA R 2000 y su número de referencia.

Este número debe ser tomado como guía ilustrativa, ya que puede sufrir variaciones en función del modelo, color y antigüedad de la motocicleta. En este manual se detallan las referencias para el color azul.

### 7.1. PARTE DELANTERA

#### 7.1.1. Piezas exteriores

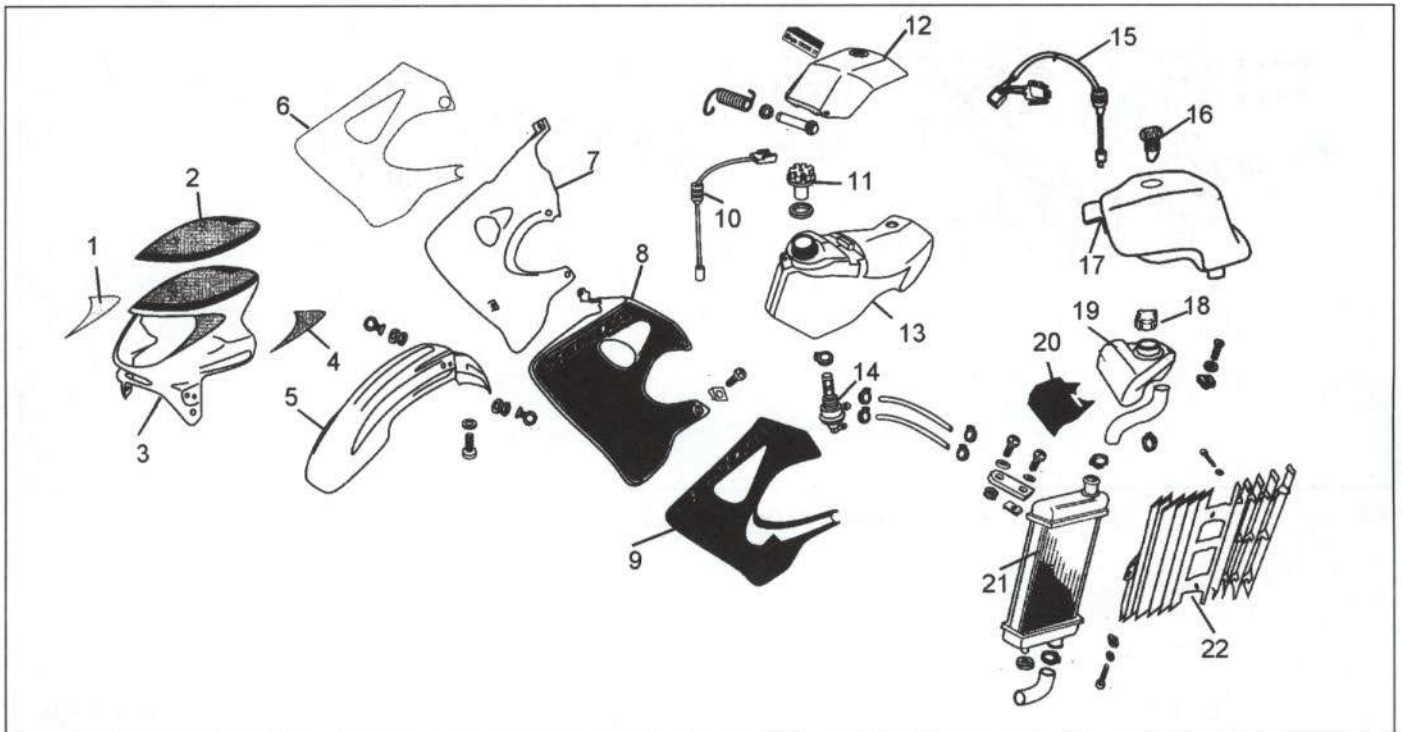
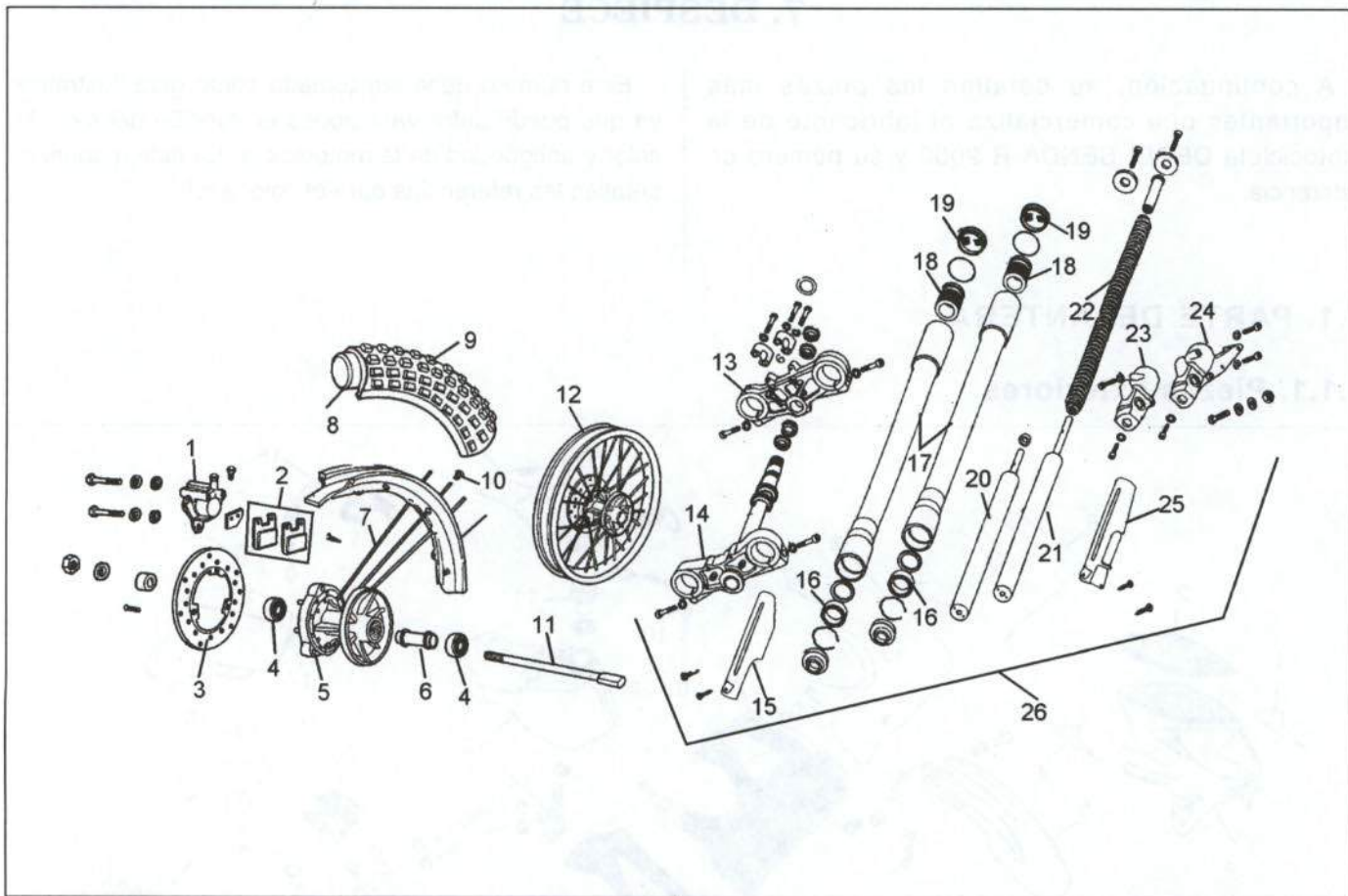


Figura 6.- Despiece de las piezas exteriores

<u>Piezas</u>	<u>Referencia</u>	<u>Piezas</u>	<u>Referencia</u>
1. Calca derecha del carenado frontal	00H04600111	12. Tapa del depósito	00H00404681
2. Calca frontal del carenado frontal	00H01517322	13. Depósito de combustible	00H00405011
3. Carenado frontal	00H02217373	14. Grifo de gasolina	00G00400181
4. Calca izquierda del carenado frontal	00H04602121	15. Indicador del nivel de aceite	00H03703051
5. Guardabarros delantero	00H00711023	16. Tapón del depósito de aceite	00F03710241
6. Calca tapa delantera derecha	00H04912563	17. Depósito de aceite	00H03704081
7. Tapa delantera derecha	00H04418803	18. Tapón del líquido refrigerante	00H03802471
8. Tapa delantera izquierda	00H04416833	19. Depósito del líquido refrigerante	00H03802501
9. Calca de tapa delantera izquierda	00H04911573	20. Calca del depósito de refrigerante	00H03801711
10. Nivel de combustible	00H04301181	21. Radiador	00H03805011
11. Tapón depósito de combustible	00F00400131	22. Rejilla del radiador	00H03805301

**7.1.2. Eje delantero**



**Figura 7.-** Despiece del eje delantero

<u>Piezas</u>	<u>Referencia</u>	<u>Piezas</u>	<u>Referencia</u>
1. Pinza de freno delantero	00H01202191	16. Retén de aceite	00H00202471
2. Pastillas de freno	00G04700141	17. Botella de suspensión	00H00210121
3. Disco de freno delantero	00H01209021	18. Tapón de la botella de suspensión	00H00203271
4. Cojinete de la rueda delantera	00058120100	19. Tapa de la botella de suspensión	00H02002541
5. Buje de rueda	00H01205711	20. Barra de suspensión derecha	00H00203921
6. Distanciator	00101300091	21. Barra de suspensión izquierda	00H00203921
7. Radios	00H01206061	22. Muelle de suspensión izquierdo	00H00208171
8. Cámara de rueda delantera	00H01206101	23. Pie de la barra de suspensión derecha	00H02003831
9. Cubierta de rueda delantera	00H01208111	24. Pie de la barra de suspensión izquierda	00H00203921
10. Tensor de radios	00002212070	25. Protector de la barra de suspensión izquierda	00H06301991
11. Eje de rueda delantera	00H01203272		
12. Conjunto rueda delantera	00H04713081		
13. Tija superior	00H00212091		
14. Tija inferior	00H00212011		
15. Protector de barra de suspensión derecha	00H06800711		



### 7.1.3. Instrumentación y manillar

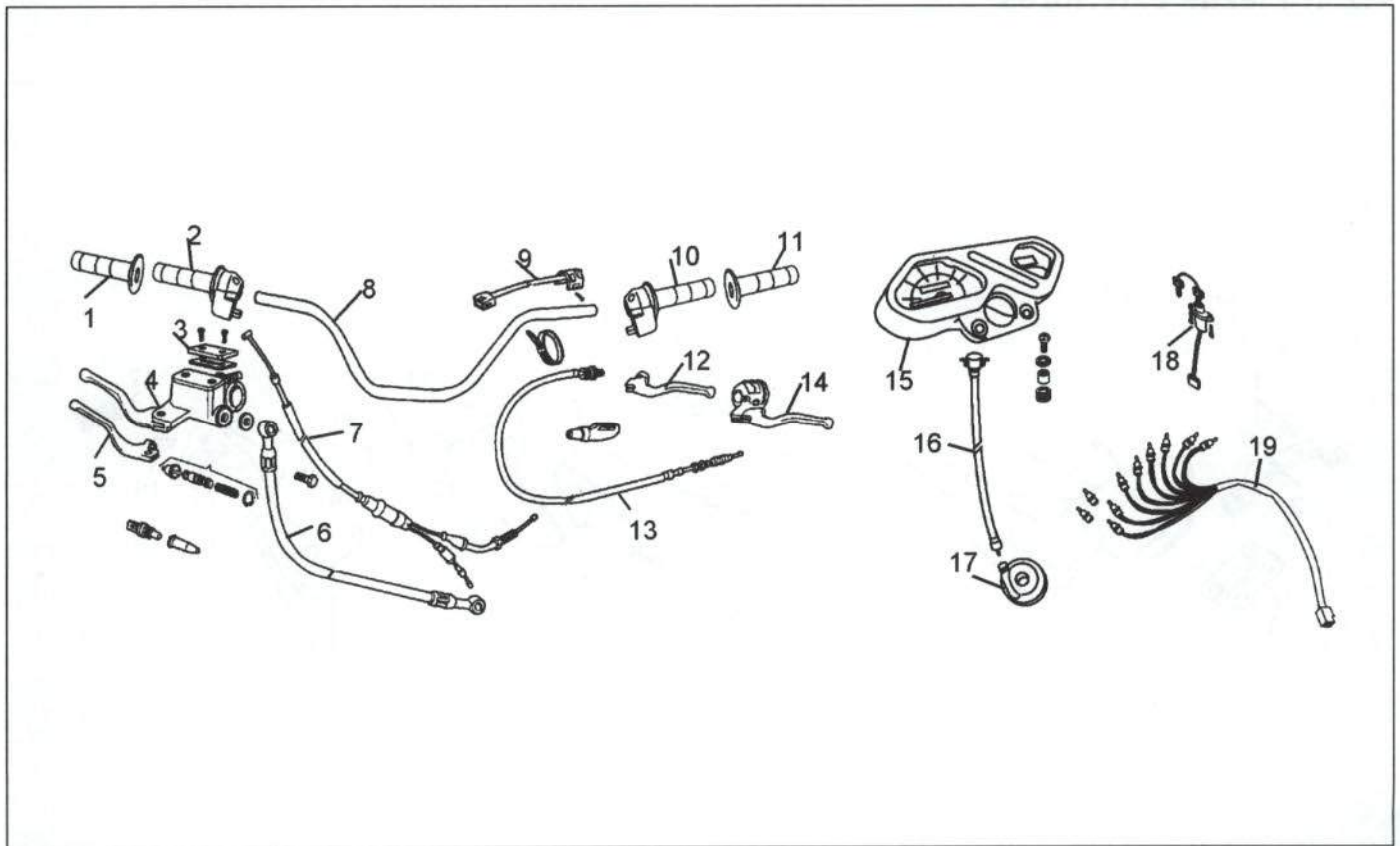
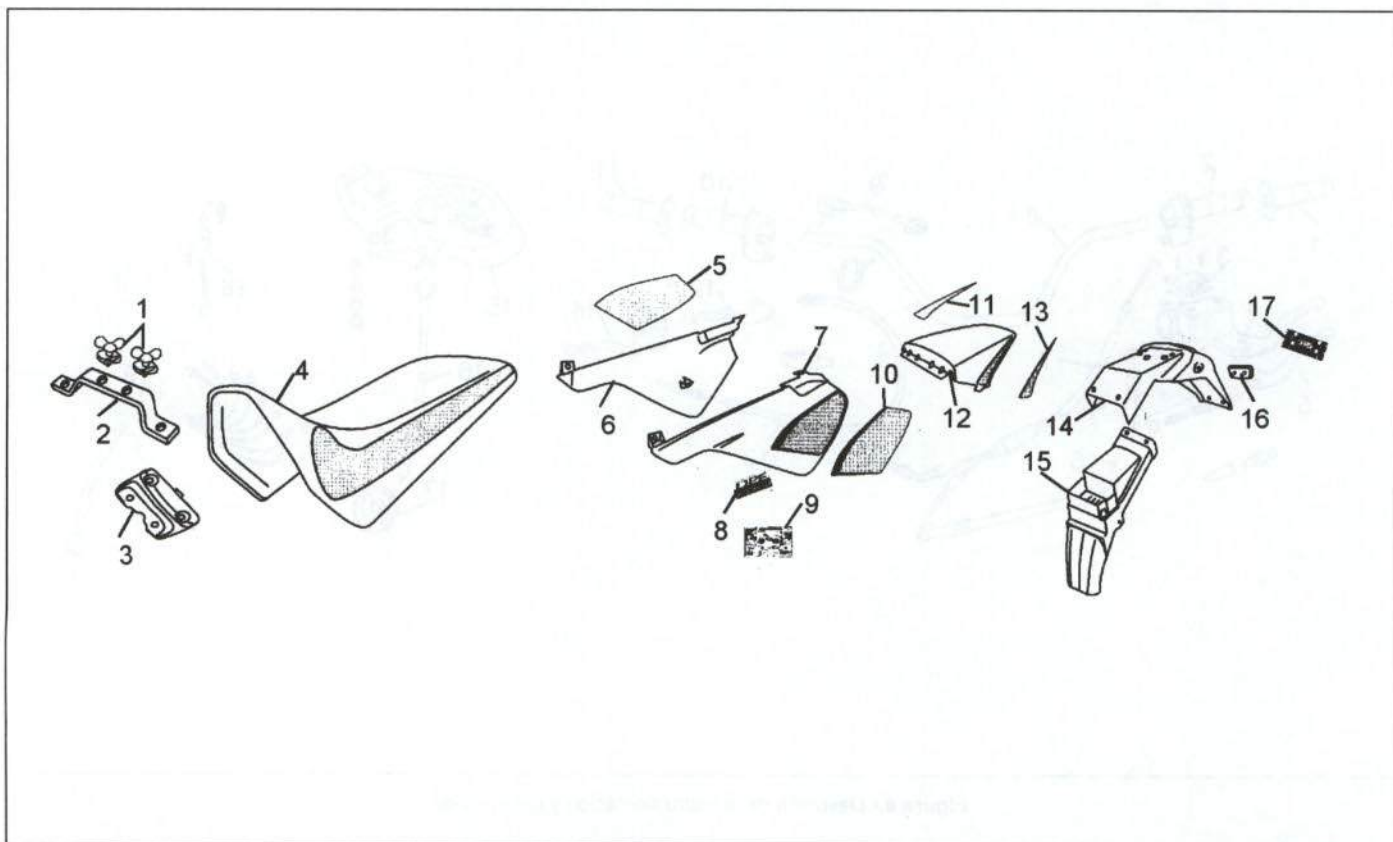


Figura 8.- Despiece de la instrumentación y del manillar

<u>Piezas</u>	<u>Referencia</u>	<u>Referencia</u>	<u>Referencia</u>
1. Puño de goma del acelerador	00H00930091	15. Cuadro de relojes	00H01606221
2. Conjunto puño del acelerador	00H02101621	16. Cable cuentakilómetros	00H01612021
3. Tapa del depósito de reserva del líquido de freno delantero	00H02100191	17. Reenvío del cuentakilómetros	00G01606051
4. Conjunto maneta de freno delantero	00G02102081	18. Conjunto cerradura de contacto	00H01610381
5. Maneta de freno delantero	00F00902291	19. Conjunto de la instalación del cuadro de relojes	00H04312651
6. Tubería del líquido de freno delantero	00H00912751		
7. Cable del acelerador	00H00916171		
8. Manillar	00H02100861		
9. Conmutador de luces	00H02304381		
10. Conjunto puño izquierdo	00H01007141		
11. Puño de goma izquierdo	00H01007141		
12. Maneta de embrague	00D00940291		
13. Cable de embrague	00H00902301		
14. Conjunto maneta de embrague	00H02104611		

## 7.2. PARTE TRASERA

### 7.2.1. Piezas exteriores



**Figura 9.-** Despiece de las piezas exteriores de la parte trasera

<u>Piezas</u>	<u>Referencia</u>	<u>Piezas</u>	<u>Referencia</u>
1. Cierre rápido del asiento	00H06100261	11. Calca derecha del colín trasero	00H00611602
2. Soporte del depósito de combustible	00H00404051	12. Colín trasero	00H04905093
3. Suplemento de la base del asiento	00H00600341	13. Calca izquierda del colín trasero	00H00611482
4. Asiento	00H00609013	14. Portamatrículas	00H00705121
5. Calca de tapa lateral derecha	00H00510653	15. Guardabarros trasero	00H00705121
6. Tapa lateral derecha	00H00527693	16. Catadióptrico	00G04400752
7. Tapa lateral izquierda	00H00527703	17. Calca <i>Derbi 8 veces</i>	00H04900231
8. Calca <i>DPF</i>	00H02200021		
9. Calca de presión de neumáticos	00H04633141		
10. Calca de tapa lateral izquierda	00H00511193		

## 7.2.2. Eje trasero

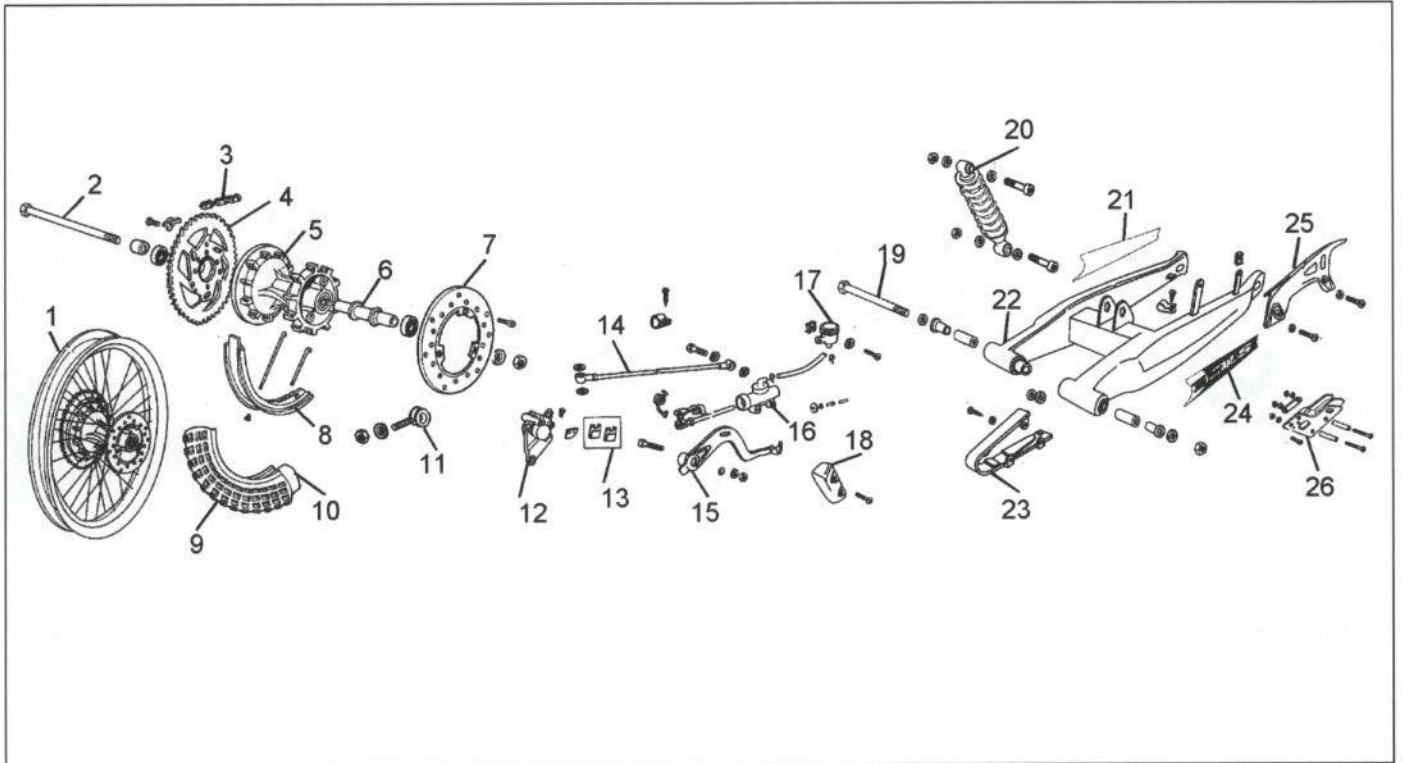
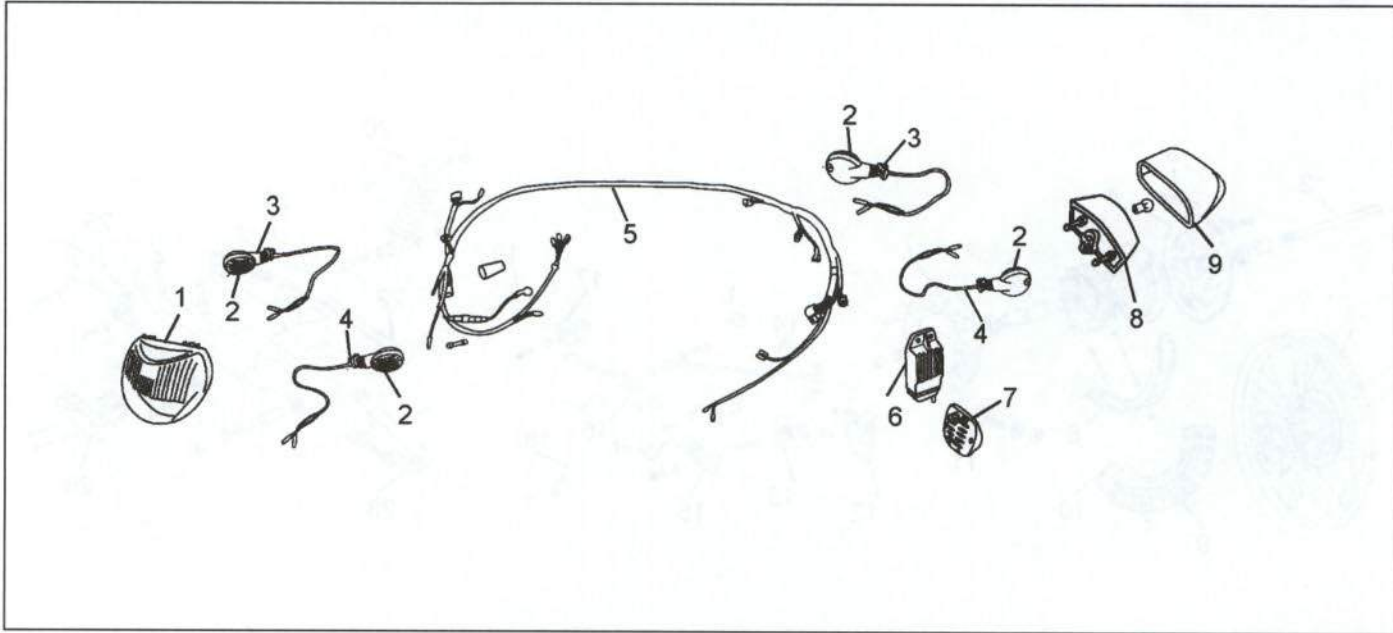


Figura 10.- Despiece del eje trasero

<u>Piezas</u>	<u>Referencia</u>	<u>Piezas</u>	<u>Referencia</u>
1. Conjunto rueda trasera	00H02422271	18. Protector de bomba del freno trasero	00H01101731
2. Eje de la rueda trasera	00H01304202	19. Eje del basculante	00H01304202
3. Cadena	00H01502201	20. Amortiguador trasero	00H01508191
4. Corona	00H01317031	21. Calca derecha del basculante	00H00303331
5. Buje de la rueda trasera	00H01307821	22. Basculante	00H00308971
6. Distanciator	00H01304091	23. Patín de la cadena	00H01803331
7. Disco del freno trasero	00H01305531	24. Calca izquierda del basculante	00H00300911
8. Llanta de la rueda trasera	00H01302351	25. Cubrecadenas	00H01508181
9. Cubierta de la rueda trasera	00H01309321	26. Guía exterior de la cadena	00H01803771
10. Cámara de la rueda trasera	00H01308361		
11. Tensor de la cadena	00H01302172		
12. Pinza del freno trasero	00H01102581		
13. Pastillas del freno trasero	00G04700141		
14. Tubo de líquido del freno trasero	00H01109081		
15. Pedal del freno trasero	00H01120021		
16. Bomba del freno trasero	00H01102181		
17. Depósito del líquido de freno trasero	00101100201		

**7.3. INSTALACION ELÉCTRICA**



**Figura 11.-** Despiece de la instalación eléctrica

<u>Piezas</u>	<u>Referencia</u>	<u>Piezas</u>	<u>Referencia</u>
1. Faro delantero	00H01012011	6. Regulador	00H01004841
2. Tulipa de intermitente delantero derecho	00H01704071	7. Claxon	00F01001311
3. Intermitente delantero derecho	00H01701301	8. Piloto trasero	00H01006321
4. Intermitente delantero izquierdo	00H01701391	9. Tulipa de piloto trasero	00H01002341
5. Instalación	00H01022301		

## 7.4. CHASIS

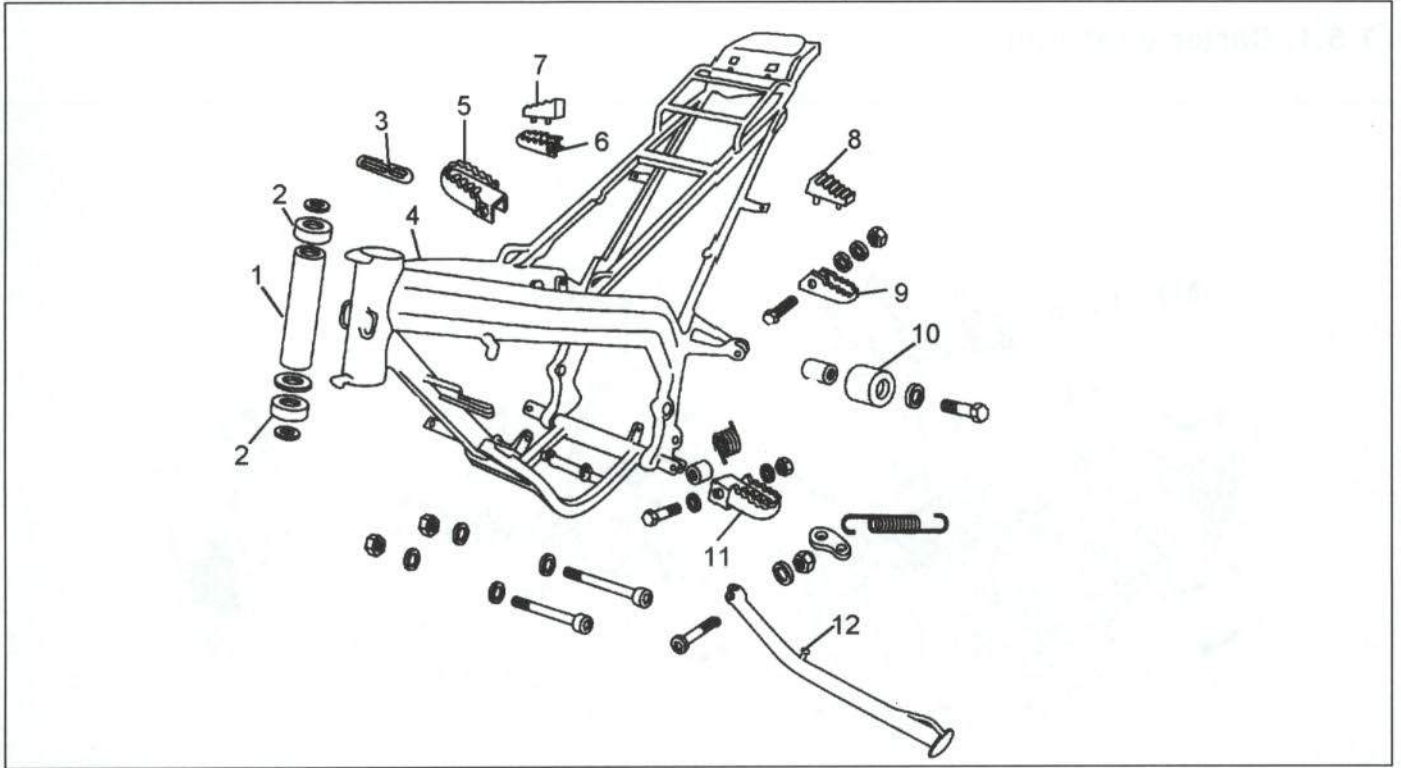


Figura 12.- Despiece del chasis

<u>Piezas</u>	<u>Referencia</u>	<u>Piezas</u>	<u>Referencia</u>
1. Tubo separador de rodamientos	00H06301401	8. Goma apoyapié izquierda	00101510501
2. Cojinetes	00000056205	9. Estribera izquierda del pasajero	00101540455
3. Placa de fabricante	00H01853101	10. Rodillo tensor de la cadena	00H01801771
4. Chasis	00H01961601	11. Estribera izquierda del conductor	00H02201311
5. Estribera derecha del conductor	00H02201302	12. Borriqueta	00H00819011
6. Estribera derecha del pasajero	00101520095		
7. Goma apoyapié derecha	00101550101		

## 7.5. MOTOR

### 7.5.1. Cáster y refrigeración

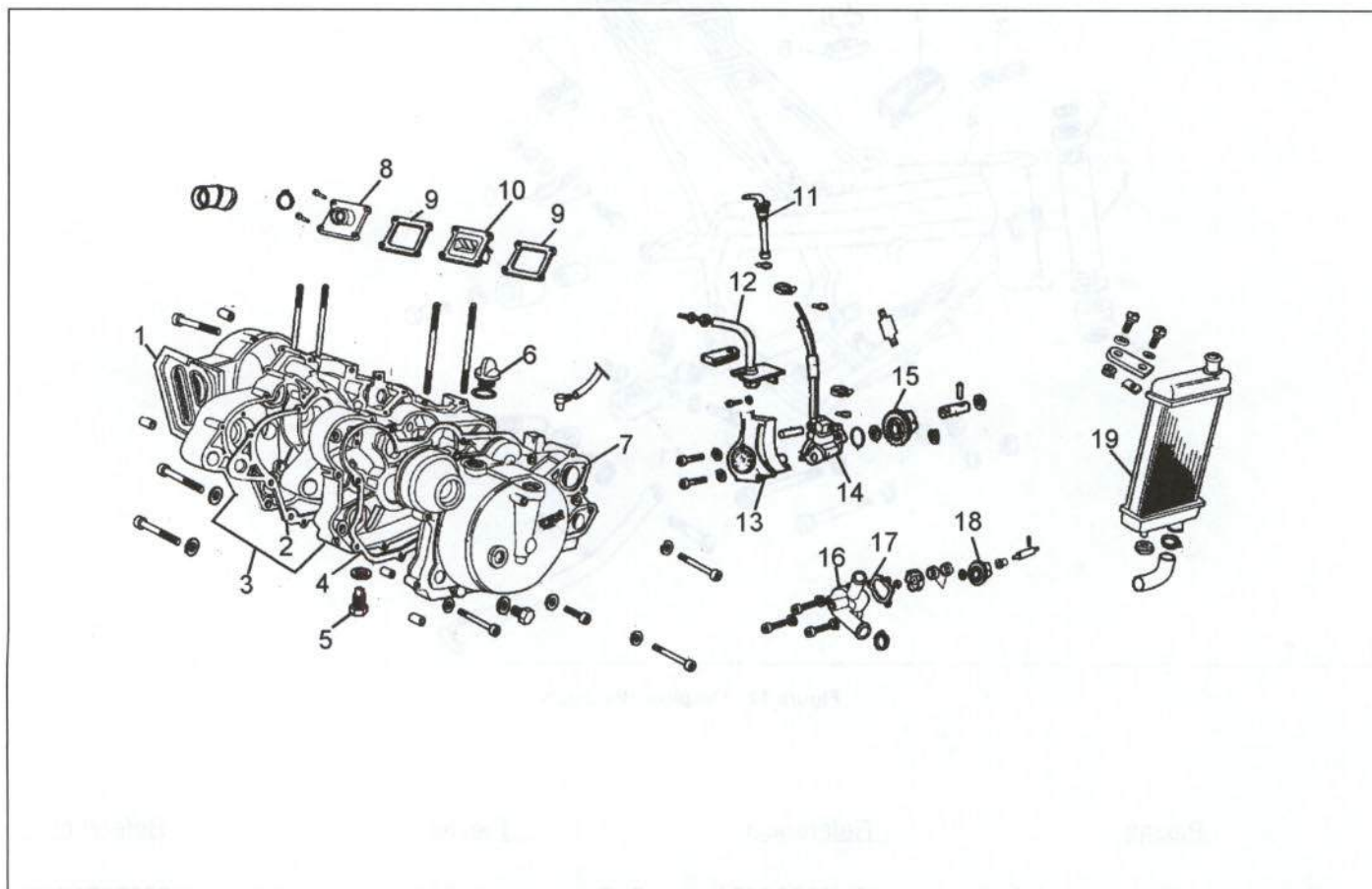


Figura 13.- Despiece del cárter y refrigeración

<u>Piezas</u>	<u>Referencia</u>	<u>Piezas</u>	<u>Referencia</u>
1. Tapa izquierda del cárter	00H03000243	10. Caja de láminas de admisión	00H02510641
2. Junta izquierda del cárter	00H03000031	11. Filtro de aceite	00H03701411
3. Cáster	00H03003633	12. Soporte guía cables	00H03700311
4. Junta de la tapa derecha del cárter	00H03000141	13. Tapa de la bomba de aceite	00H03701012
5. Tornillo de vaciado de aceite	00A03001421	14. Bomba de aceite	00H03701021
6. Tornillo de llenado de aceite	00H03000081	15. Piñón de bombas de agua y aceite	00H03800381
7. Tapa derecha del cárter	00H03002883	16. Tapa de la bomba de agua	00H03800133
8. Boca del carburador	00H02500061	17. Junta de la tapa de bomba de agua	00H03800141
9. Junta del soporte de la válvula de admisión	00H02500811		

## 7.5.2. Pistón, cilindro y cigüeñal

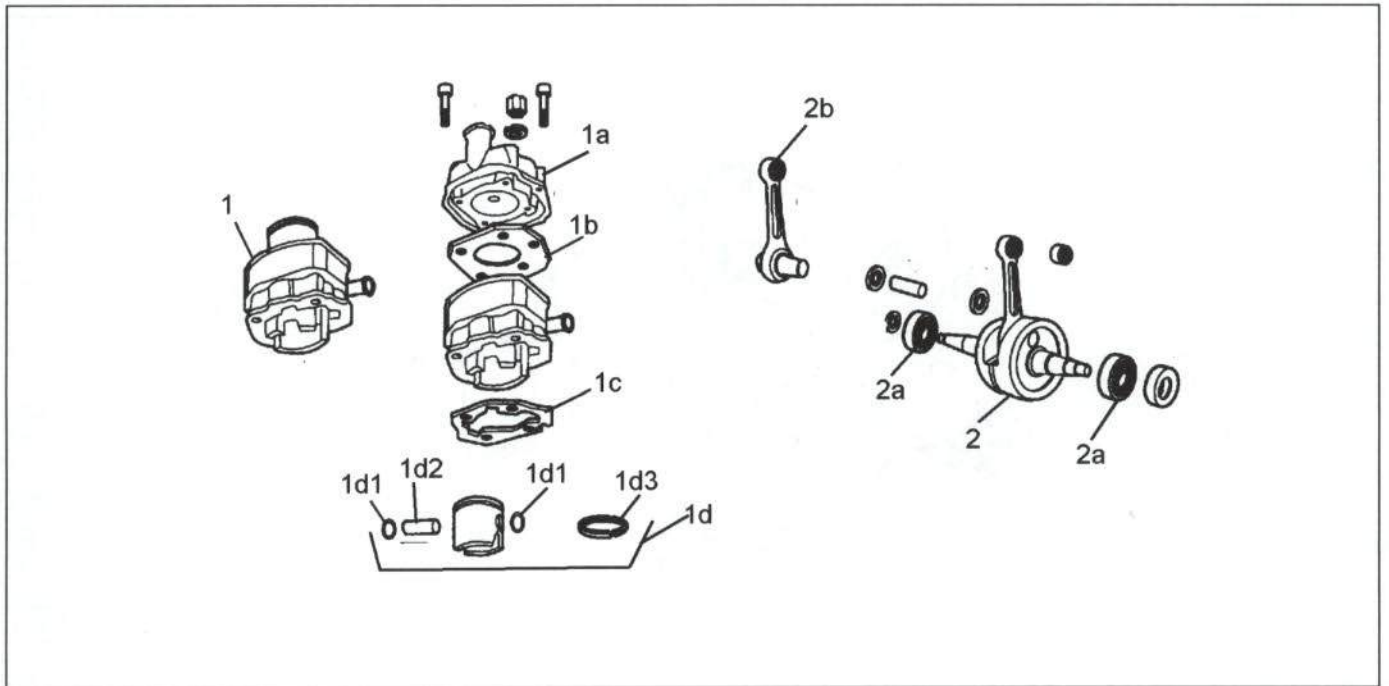
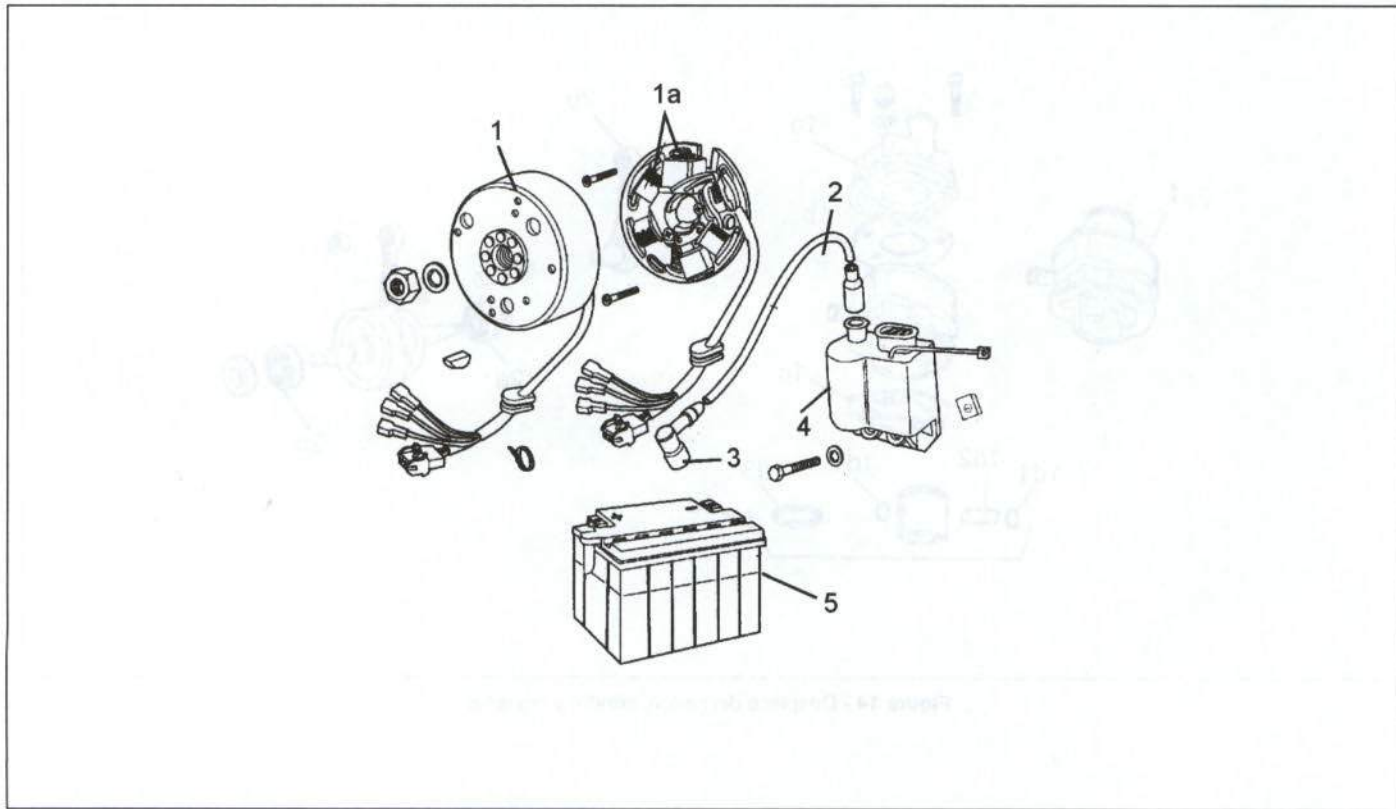


Figura 14.- Despiece del pistón, cilindro y cigüeñal

<u>Piezas</u>	<u>Referencia</u>	<u>Piezas</u>	<u>Referencia</u>
1. Cilindro con pistón	00H05007122	2. Conjunto cigüeñal-biela	00H02506141
1a. Culata	00H02505012	2a. Cojinete	00059220400
1b. Junta de culata	00H02501021	2b. Biela	00H05001011
1c. Junta de cilindro	00H02500041		
1d. Pistón	00H02512091		
1d1. Anillo bulón	00003125130		
1d2. Bulón del pistón	00003125120		
1d3. Aro del pistón	00H02501111		

**7.5.3. Encendido**

7.5.3. Pistón, cilindro y válvulas

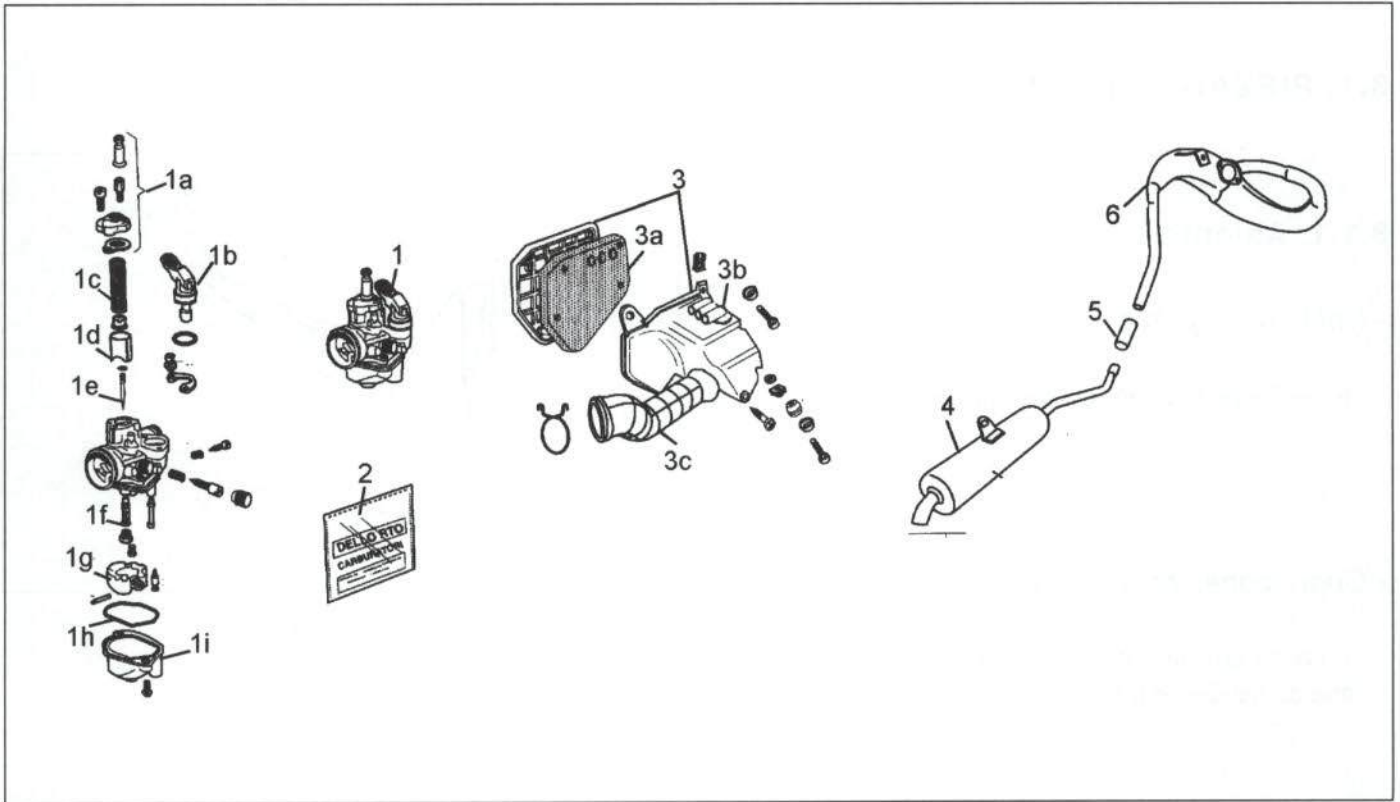


**Figura 15.- Despiece del encendido**

<u>Piezas</u>	<u>Referencia</u>	<u>Piezas</u>	<u>Referencia</u>
1. Volante magnético	00H03307011	4. Conversor	00H03331171
1a. Stator	00H03303701	5. Batería	00G03301401
2. Cable de bobina	00F03310741		
3. Pipa de bujía	00G03301271		



### 7.5.4. Admisión y escape



**Figura 16.-** Despiece de admisión y escape

<u>Piezas</u>	<u>Referencia</u>	<u>Piezas</u>	<u>Referencia</u>
1. Conjunto carburador	00H3236011	2. Juntas del carburador	00G04100771
1a. Tapa de la cámara de mezcla	00H03204231	3. Caja del filtro de aire	00H01800541
1b. Starter	00H03203711	3a. Filtro de aire	00H03201251
1c. Muelle válvula de gasolina	00G03201071	3b. Tubo de aspiración	00103210491
1d. Compuerta	00H03201211	3c. Tubo de admisión	00H03207261
1e. Aguja pulverizadora	00H03201211		
1f. Pulverizador	00F03200421		
1g. Flotador	00G03201281		
1h. Vaso de gasolina	00H03201201		

## 8. MÉTODOS DE TRABAJO

### 8.1. PIEZAS EXTERIORES

#### 8.1.1. Asiento

##### - Unión de la pieza

En la figura 17 se muestra su unión.

##### - Operaciones previas para su sustitución

Para su sustitución, únicamente es necesario abrir la tapa de los depósitos.

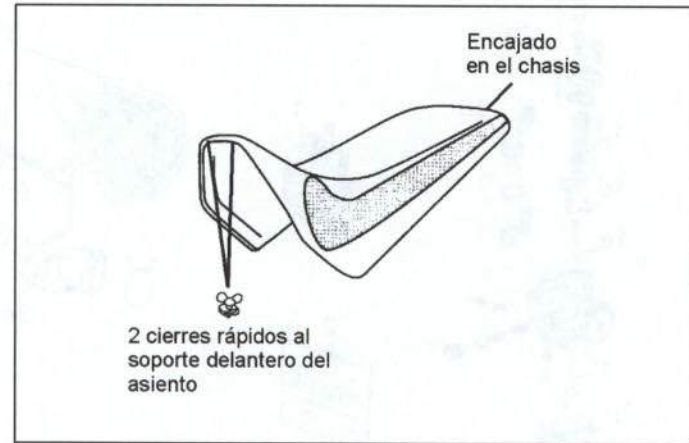


Figura 17.- Asiento

#### 8.1.2. Colín trasero

##### - Unión de la pieza

La figura 18 representa su anclaje.

##### - Operaciones previas para su sustitución

- Abrir la tapa de depósitos.
- Asiento.

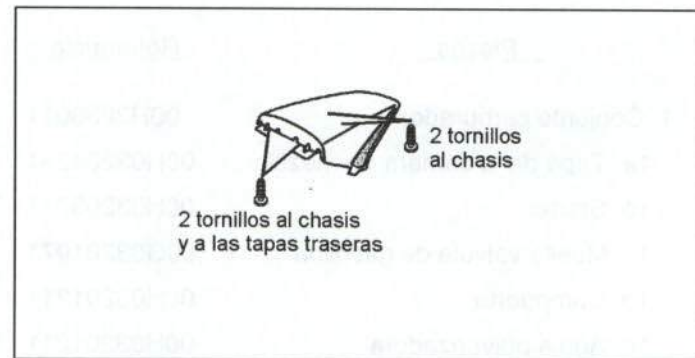


Figura 18.- Unión del colín trasero

### 8.1.3. Tapa lateral

#### - Unión de la pieza

Su unión se representa en la figura 19.

#### - Operaciones previas para su sustitución

- Abrir la tapa de depósitos
- Asiento

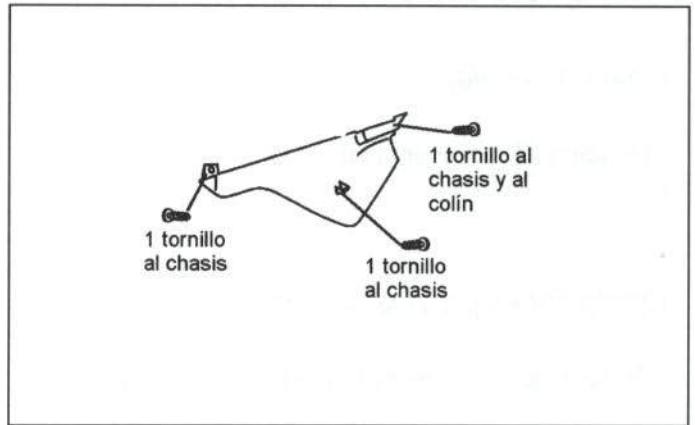


Figura 19.- Unión de la tapa lateral

### 8.1.4. Tapa delantera

#### - Unión de la pieza

En la figura 20 se indica su anclaje.

#### - Operaciones previas para su sustitución

- Abrir la tapa del depósito
- Asiento

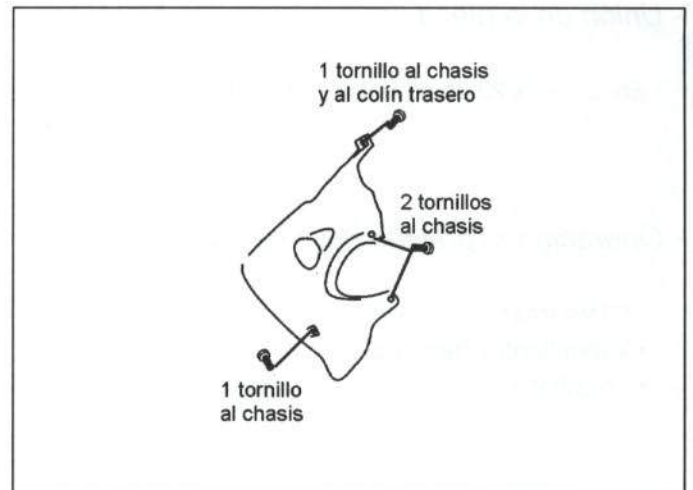


Figura 20.- Unión de la tapa delantera

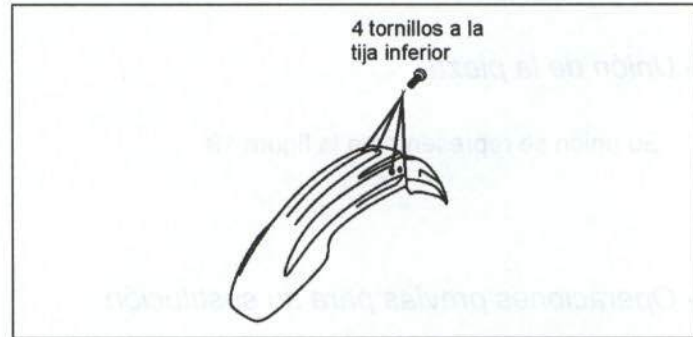
### 8.1.5. Guardabarros delantero

#### - Unión de la pieza

La figura 21 representa su unión.

#### - Operaciones previas para su sustitución

Su sustitución no necesita ningún desmontaje previo.



**Figura 21.-** Unión del guardabarros delantero

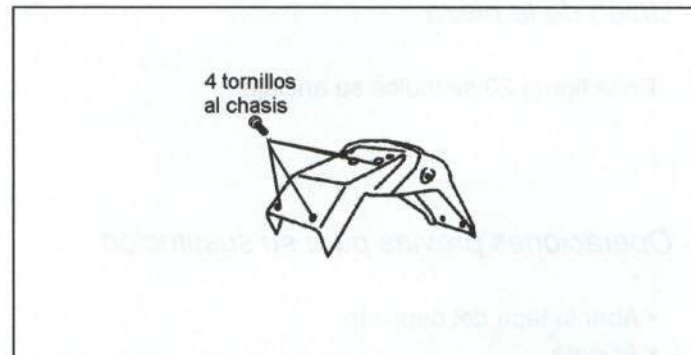
### 8.1.6. Portamatrículas

#### - Unión de la pieza

En la figura 22 se muestra su unión.

#### - Operaciones previas para su sustitución

- Piloto trasero
- Intermitentes traseros
- Catadióptrico



**Figura 22.-** Unión del portamatrículas

### 8.1.7. Guardabarros trasero

#### - Unión de la pieza

Su unión se representa en la figura 23.

#### - Operaciones previas para su sustitución

- Abrir la tapa del depósito
- Asiento
- Batería



Figura 23.- Unión del guardabarros trasero

### 8.1.8. Escape completo

#### - Unión de la pieza

Su unión se representa en la figura 24.

#### - Operaciones previas para su sustitución

Para su sustitución no es preciso ningún desmontaje previo.

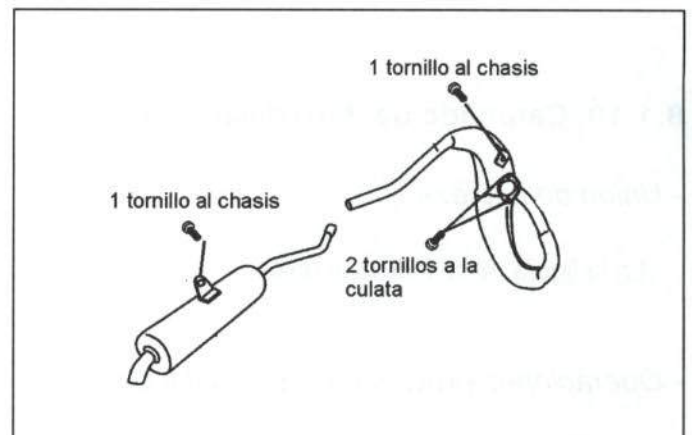


Figura 24.- Unión del escape

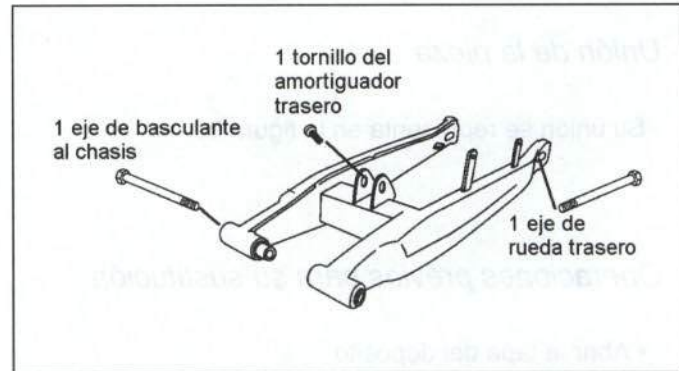
### 8.1.9. Basculante

#### - Unión de la pieza

En la figura 25 se indica su unión.

#### - Operaciones previas para su sustitución

- Cubrecadenas
- Cadena
- Rueda trasera
- Pinza de freno trasero
- Anclaje inferior del amortiguador trasero
- Anclaje inferior del amortiguador trasero
- Patín de la cadena



**Figura 25.-** Unión del basculante

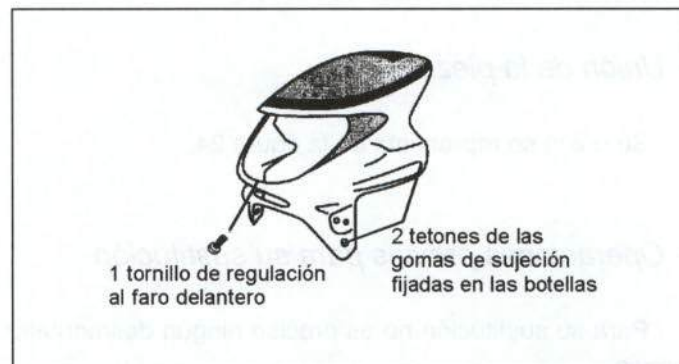
### 8.1.10. Carenado del faro delantero

#### - Unión de la pieza

En la figura 26 se indica su unión.

#### - Operaciones previas para su sustitución

- Intermitentes delanteros
- Faro delantero



**Figura 26.-** Unión del carenado de faro delantero

### 8.1.11. Faro delantero

#### - Unión de la pieza

En la figura 27 se indica su unión.

#### - Operaciones previas para su sustitución

Para su sustitución es preciso desmontar el carenado de faro delantero.



Figura 27.- Unión del faro delantero

### 8.1.12. Cuadro de relojes

#### - Unión de la pieza

Su unión se representa en la figura 28.

#### - Operaciones previas para su sustitución

- Carenado de faro delantero con faro e intermitentes
- Cable de cuentakilómetros
- Clema de relojes



Figura 28.- Unión del cuadro de relojes

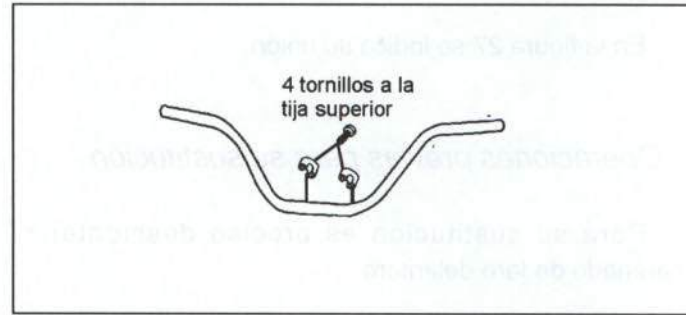
### 8.1.13. Manillar

#### - Unión de la pieza

En la figura 29 se indica su unión.

#### - Operaciones previas para su sustitución

- Espejo retrovisor izquierdo
- Cable del embrague
- Conjunto maneta del embrague con conmutador izquierdo
- Puño izquierdo
- Cable del acelerador
- Conjunto maneta del freno delantero
- Puño del acelerador



**Figura 29.-** Unión del manillar

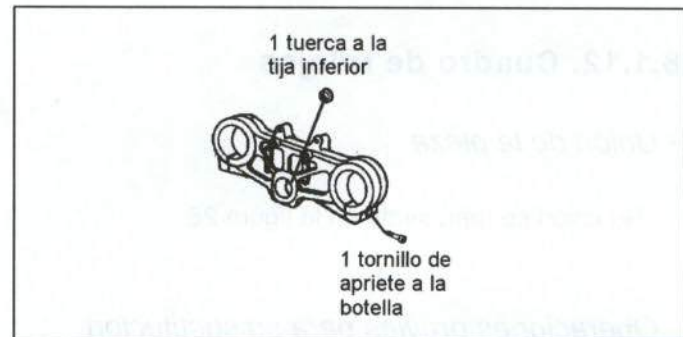
### 8.1.14. Tija superior

#### - Unión de la pieza

En la figura 30 se indica su unión con el resto de las piezas.

#### - Operaciones previas para su sustitución

- Conjunto manillar completo
- Cuadro de relojes
- Carenado del faro completo
- Cerradura



**Figura 30.-** Unión de la tija superior

### 8.1.15. Tija inferior

#### - Unión de la pieza

Su unión se representa en la figura 31.

#### - Operaciones previas para su sustitución

- Protectores de barras de suspensión
- Rueda delantera
- Conjunto barras-botellas de suspensión
- Guardabarros delantero
- Carenado frontal con faro e intermitentes
- Conjunto tija superior con manillar



**Figura 31.-** Unión de la tija inferior



### 8.1.16. Barra de suspensión izquierda

#### - Unión de la pieza

En la figura 32 se indica su anclaje.

#### - Operaciones previas para su sustitución

- Protector de las barras de suspensión
- Rueda delantera
- Conjunto botella-barra de suspensión izquierda
- Componentes

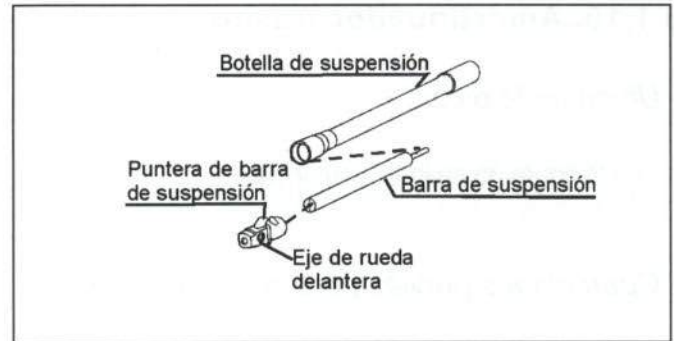


Figura 32.- Unión de la barra de suspensión izquierda

### 8.1.17. Radiador

#### - Unión de la pieza

En la figura 33 se indica su unión con el resto de las piezas.

#### - Operaciones previas para su sustitución

- Abrir la tapa de depósitos
- Conjunto de las tapas delanteras
- Asiento



Figura 33.- Unión del radiador

### 8.1.18. Depósito del líquido refrigerante

#### - Unión de la pieza

Su unión se representa en la figura 34.

#### - Operaciones previas para su sustitución

- Abrir la tapa del depósito
- Conjunto tapas delanteras
- Rejilla del radiador
- Bobina

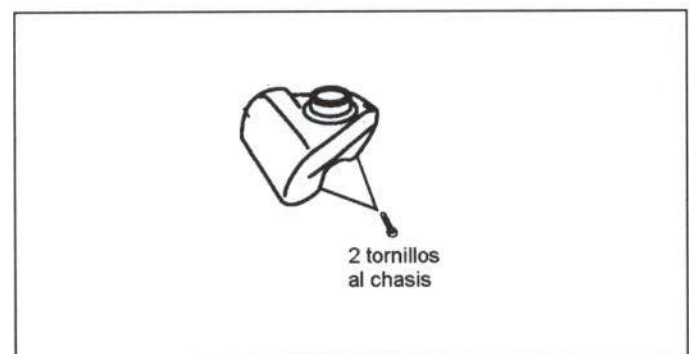


Figura 34.- Unión del depósito del líquido refrigerante

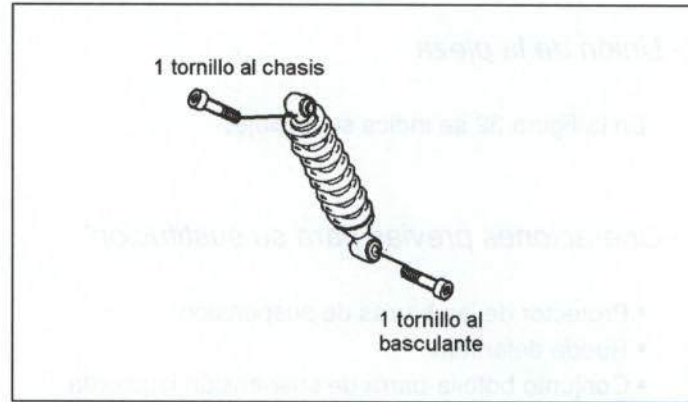
### 8.1.19. Amortiguador trasero

#### - Unión de la pieza

En la figura 35 se indica su anclaje.

#### - Operaciones previas para su sustitución

- Tubería de aceite
- Depósito de reserva del líquido del freno trasero
- Depósito de aceite
- Asiento



**Figura 35.-** Unión del amortiguador trasero

## 8.2. CONJUNTO MOTOR

### - Unión de la pieza

La figura 36 representa su unión.

### - Operaciones previas para su sustitución

- Abrir la tapa de depósitos
- Asiento
- Conjunto tapas delanteras
- Colector de escape
- Conexión del termostato
- Pipa de la bujía
- Conexión a la bobina de encendido
- Palanca de cambio
- Tapa del volante magnético
- Piñón de la cadena
- Cadena
- Cable de embrague
- Cable de mezcla
- Carburador

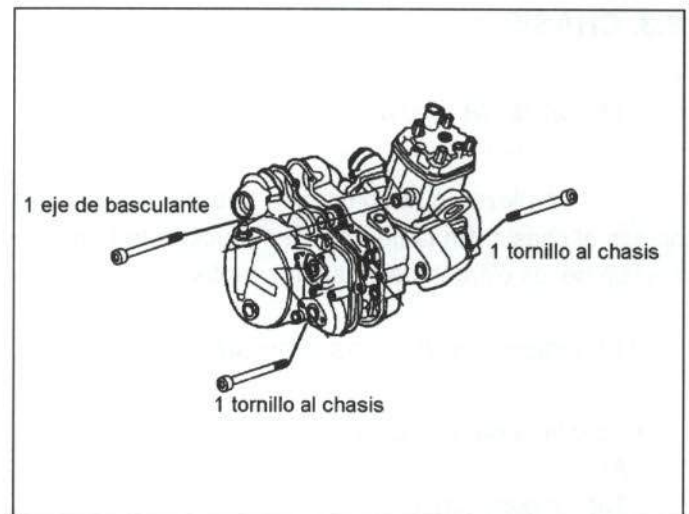


Figura 36.- Unión del conjunto motor

### 8.3. CHASIS

#### - Unión de la pieza

Las piezas que componen una motocicleta van fijadas al chasis. En la figura 37 se muestra la forma de anclaje de los elementos más importantes.

#### - Operaciones previas a su sustitución

- Abrir tapa de depósitos
- Asiento
- Tapa trasera izquierda
- Tapa trasera derecha
- Colín trasero
- Guardabarros delantero
- Conjunto tapas delanteras
- Carenado del faro delantero, con faro e intermitentes
- Piloto trasero
- Portamatrículas con intermitentes traseros
- Guardabarros trasero
- Depósito de aceite
- Silencioso
- Colector de escape
- Caja del filtro de aire
- Depósito de combustible
- Depósito líquido refrigerante
- Cable del acelerador
- Carburador
- Radiador
- Conjunto motor
- Instalación
- Conjunto basculante con rueda trasera
- Amortiguador trasero
- Rueda delantera
- Pierna izquierda de suspensión
- Pierna derecha de suspensión
- Cuadro de relojes
- Tija superior con manillar
- Tija inferior
- Estriberas de conductor y pasajero
- Pedal de freno trasero
- Borriqueta

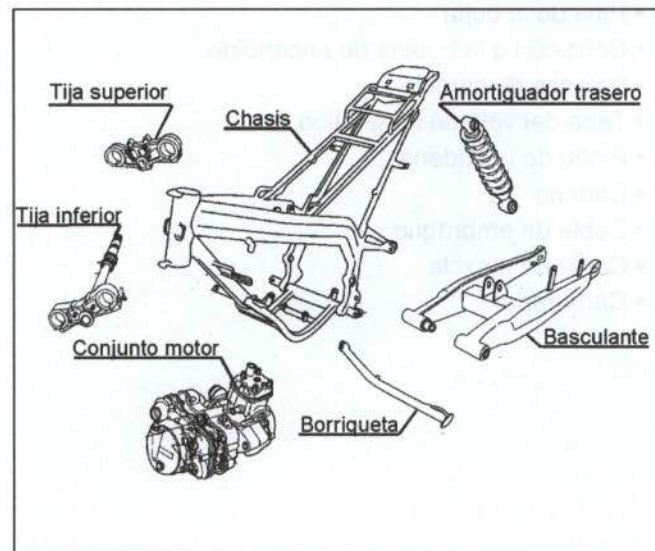


Figura 37.- Unión del chasis





**CESVIMAP**  
CENTRO DE EXPERIMENTACIÓN Y SEGURIDAD VIAL MAPFRE