

# CESVIMAP

Manual Descriptivo y de Reparabilidad 2000



focus



**CESVIMAP**  
CENTRO DE EXPERIMENTACION Y SEGURIDAD VIAL MAPFRE



# MANUAL DESCRIPTIVO Y DE REPARABILIDAD

---

## FORD FOCUS 3P

- CARACTERÍSTICAS GENERALES
- ANÁLISIS DE REPARABILIDAD

MANUAL DESCRIPTIVO Y DE REPARACIÓN

FORD FOCUS 3P

\* CARACTERÍSTICAS GENERALES  
\* ANÁLISIS DE REPARABILIDAD

© CESVIMAP

© CESVIMAP, 2000  
(Todos los derechos reservados)

Impreso en España  
Miján, Industrias Gráficas Abulenses. Ávila.  
Depósito Legal: AV. 121-1986

---

---

# SUMARIO

---

---

	<u>Páginas</u>
INTRODUCCIÓN .....	5
1. DESCRIPCIÓN BÁSICA .....	6
1.1 Características técnicas .....	6
1.2 Identificación del vehículo .....	6
1.3 Dimensiones .....	8
1.4 Elementos exteriores de material plástico .....	10
1.5 Elementos de la carrocería que suministra el fabricante .....	11
1.6 Sustituciones parciales contempladas por el fabricante .....	17
2. REPARABILIDAD DE LA CARROCERÍA .....	19
2.1 Parte delantera .....	19
2.1.1 Piloto delantero .....	20
2.1.2 Faro delantero .....	20
2.1.3 Rejilla frontal .....	21
2.1.4 Paragolpes delantero .....	21
2.1.5 Guardabarros delantero .....	22
2.1.6 Frente delantero .....	23
2.1.7 Traviesa delantera .....	24
2.1.8 Aleta delantera .....	24
2.1.9 Capó delantero .....	25
2.1.10 Larguero delantero .....	26
2.2 Parte central .....	28
2.2.1 Puerta delantera .....	28
2.2.2 Panel de puerta delantera .....	31
2.2.3 Estribo bajo puerta .....	32
2.3 Parte trasera .....	33
2.3.1 Paragolpes trasero .....	34
2.3.2 Guardabarros trasero .....	35
2.3.3 Piloto trasero .....	35
2.3.4 Faldón trasero .....	36
2.3.5 Portón trasero .....	37
2.3.6 Costado trasero .....	38
2.3.7 Larguero trasero .....	41
2.4 Elementos mecánicos .....	42
2.4.1 Conjunto radiador-condensador .....	42
2.4.2 Conjuntos mecánicos delanteros .....	43

---

---

# SOMMARIO

1971

1971

## DESCRIZIONE GENERALE

- 1.1. Caratteristiche generali
- 1.2. Scopo del lavoro
- 1.3. Metodologia
- 1.4. Organizzazione del lavoro
- 1.5. Risultati ottenuti

## RELAZIONE GENERALE

- 2.1. Introduzione
- 2.2. Obiettivi del lavoro
- 2.3. Metodologia
- 2.4. Organizzazione del lavoro
- 2.5. Risultati ottenuti
- 2.6. Conclusioni
- 2.7. Bibliografia
- 2.8. Allegati

- 3.1. Descrizione delle attività
- 3.2. Risultati ottenuti
- 3.3. Conclusioni
- 3.4. Bibliografia
- 3.5. Allegati

- 4.1. Descrizione delle attività
- 4.2. Risultati ottenuti
- 4.3. Conclusioni
- 4.4. Bibliografia
- 4.5. Allegati

- 5.1. Descrizione delle attività
- 5.2. Risultati ottenuti
- 5.3. Conclusioni
- 5.4. Bibliografia
- 5.5. Allegati

---

## INTRODUCCIÓN

---

*El sector del automóvil se caracteriza por su dinamismo. Con relativa frecuencia, los fabricantes incorporan al mercado nuevos modelos, o bien introducen mejoras en los vehículos ya comercializados.*

*A través de la información facilitada por los medios habituales de difusión, los usuarios -en general- y los técnicos -en particular- tienen noticia de las principales características de funcionamiento, conducción, comportamiento activo, consumo y mantenimiento del vehículo. Pero esta información no es suficiente para los profesionales del sector, especialmente para peritos tasadores y técnicos de reparación, ya que necesitan el conocimiento previo de los detalles constructivos del vehículo y los condicionantes técnicos que intervienen en su reparabilidad.*

*La finalidad de los Manuales Descriptivos y de Reparabilidad de Vehículos, publicados por CESVIMAP, es proporcionar a ambos colectivos los datos que precisan para*

*efectuar con rigor su trabajo, en beneficio de los usuarios y del sector en general.*

*Estos documentos se centran especialmente en aspectos de carrocería y pintura y su contenido está orientado hacia el estudio de las características técnicas y la identificación de los nuevos modelos y materiales, así como a la descripción de cada uno de sus elementos y a la reparabilidad de la carrocería. En ellos se indica, además, la forma de suministro de los recambios y las sustituciones parciales contempladas por el fabricante.*

*Cada manual se dedica al estudio monográfico de un automóvil determinado, tras su análisis en el Taller Experimental de CESVIMAP.*

*Queremos resaltar, por último, la importante colaboración prestada por los fabricantes de automóviles, que se hace patente en las donaciones y cesiones de vehículos para su análisis en nuestro Centro.*

## 1. DESCRIPCIÓN BÁSICA

El Ford Focus 3p es un vehículo situado en el segmento medio del mercado. Se comercializa con diferentes tipos de carrocería (3, 4 y 5 puertas y Wagon). La versión 3 puertas es el objeto de nuestro estudio.

### 1.1. CARACTERÍSTICAS TÉCNICAS

• **Motor y transmisión**

- *Posición:* delantero transversal, con tracción delantera.

• **Suspensión**

- *Anterior:* ruedas independientes, tipo *McPherson*, con barra estabilizadora.

- *Posterior:* ruedas independientes, suspensión independiente SLA multibrazo con barra estabilizadora, "control blade".

• **Dirección**

*Tipo:* dirección asistida de cremallera.

• **Frenos**

- *Sistema:* doble circuito en X, con servofreno y ABS.

- *Anteriores:* discos ventilados.

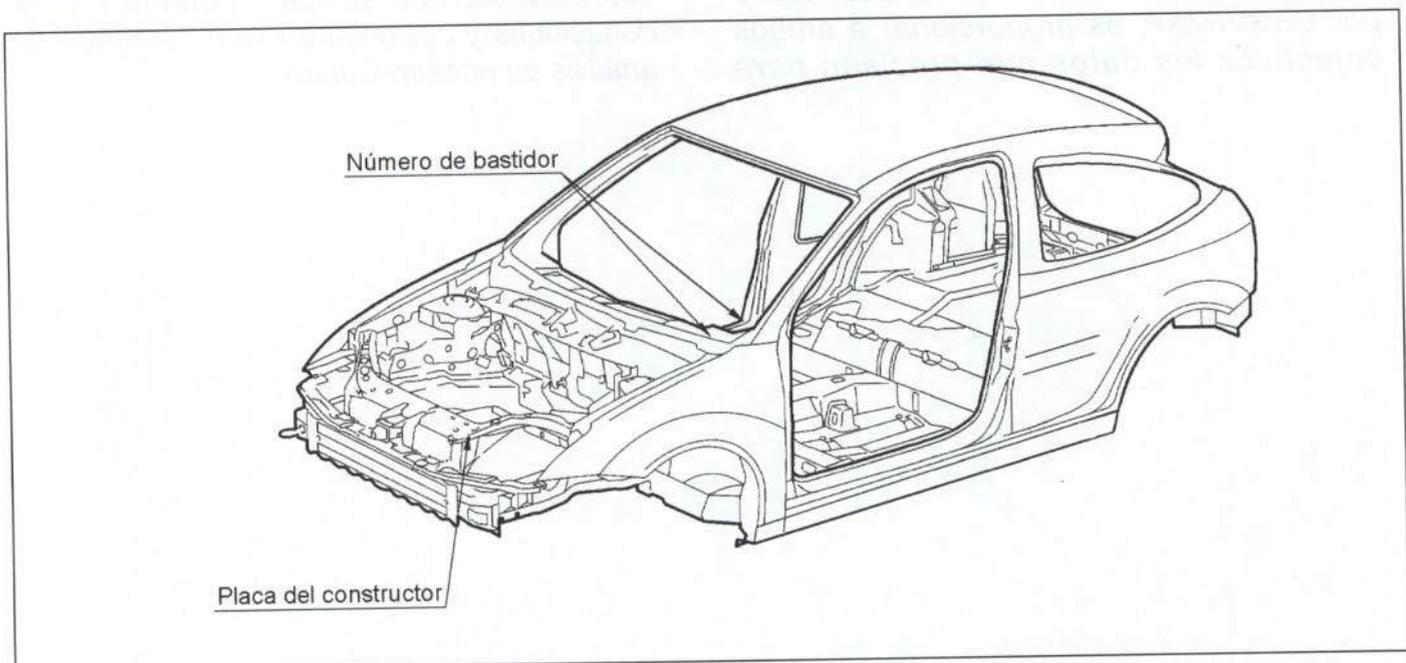
- *Posteriores:* tambor.

• **Espesores de la chapa**

Traviesa inferior .....	1,5 mm
Larguero delantero .....	1,5 mm
Aleta delantera .....	0,8 mm
Estribo .....	0,8 mm
Faldón.....	0,8 mm
Capó .....	0,8 mm
Puerta delantera .....	0,8 mm
Portón .....	0,8 mm
Larguero trasero .....	1,5 mm

### 1.2. IDENTIFICACIÓN DEL VEHÍCULO

Las características que identifican al vehículo se recogen, debidamente codificadas, en diversos puntos de la carrocería, como se refleja en la figura 1.



**Figura 1.-** Situación de la placa de identificación del vehículo, número de bastidor e identificación de pintura.

• El número de bastidor se encuentra troquelado en el piso habitáculo, en el lado del acompañante (figura 1).

Este número consta de 17 caracteres alfanuméricos, cuyo significado se detalla a continuación:

1	2	3	4	5	6	7	8	9	10	11	12	13	14	15	16	17
W	F	0	B	X	X	G	C	D	B	X	M	S	3	2	7	2

Número correlativo de orden de fabricación

---

Mes de fabricación

---

Año de fabricación  
X: 1999

---

Tipo de carrocería:  
A: 5p    F: 4p  
B: 3p    N: Familiar 5p

---

Modelo de vehículo:  
D: Focus

---

Planta de montaje:  
C: Saarlouis

---

Origen del producto:  
G: Ford Alemania  
W: Ford España

---

Constantes

---

Tipo de carrocería

---

Código de identificación mundial del constructor:  
W: Zona geográfica (Europa)  
F: País (Alemania)  
0: Fabricante (Ford Werke A.G.)

• La placa del constructor se encuentra situada en la parte central izquierda del frente delantero.

En la figura 2, se indican los datos recogidos en la placa.

**FORD**

e13 \* 97/27 \* 0038

\* WFOBXXGCDBXM53272 \*

1570 Kg

2270 Kg

1- 835 Kg

2- 850 / 900 Kg

DBW

Razón social del fabricante

Número de homologación del vehículo

Número de bastidor

Peso máximo autorizado

Peso máximo con remolque

Peso máximo en el eje delantero

Peso máximo en el eje trasero

Código de pintura

C

Q

W

B

AC

M8

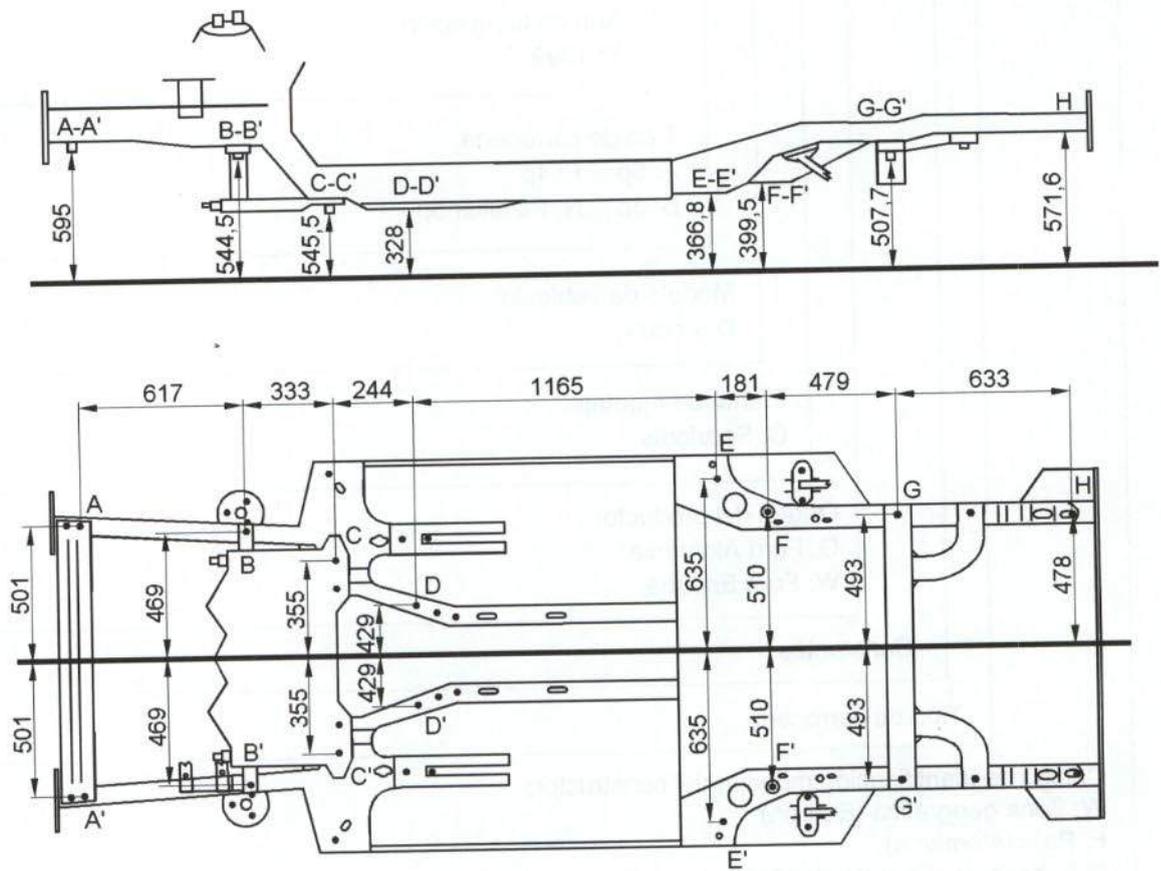
Q

Figura 2.- Placa del constructor

### 1.3. DIMENSIONES

Las deformaciones que pueda sufrir el vehículo en los elementos portantes sometidos a grandes esfuerzos (largueros, traviesas, pases de rueda, etc.) serán verificadas mediante la comprobación de las cotas y dimensiones de una serie de puntos, situados en la parte baja del monocasco. De otra forma, el vehículo

podría presentar problemas de maniobrabilidad, desgaste de ruedas y, en general, disminuiría su seguridad activa y pasiva. En la figura 3, se señalan las principales cotas del vehículo, en planta y alzado. En las figuras 4, 5 y 6, se detallan las medidas exteriores más significativas del vehículo.



- A-A' = Tornillo posterior de fijación de la traviesa a los radiadores
- B-B' = Tornillo superior de fijación del puente motor
- C-C' = Tornillo posterior exterior del puente motor
- D-D' = Taladro anterior del larguero del piso
- E-E' = Taladro anterior del larguero trasero
- F-F' = Segundo taladro anterior del larguero trasero
- G-G' = Tornillo de fijación del puente trasero
- H-H' = Taladro posterior del larguero trasero derecho

Figura 3.- Cotas de la estructura

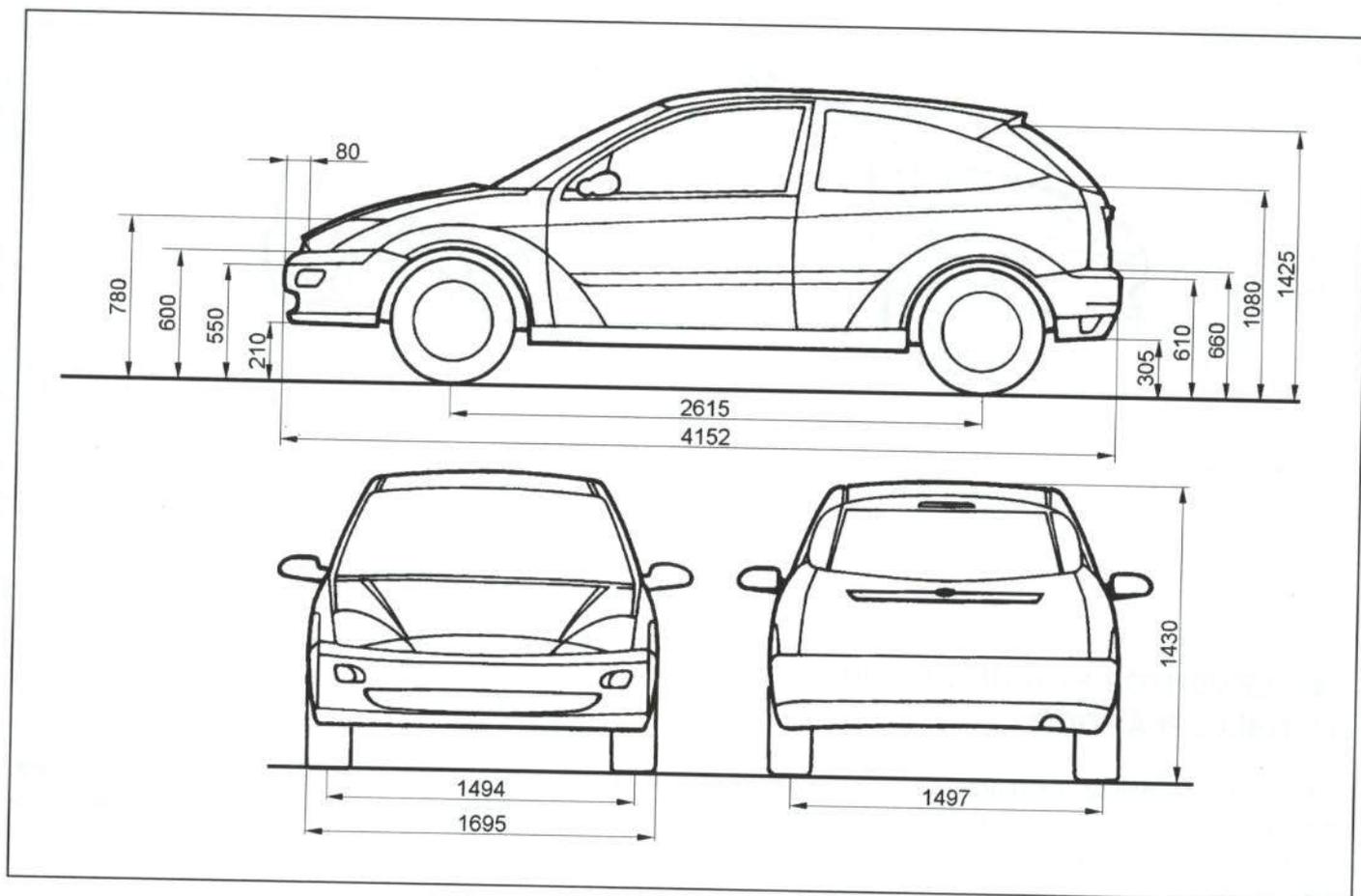


Figura 4.- Dimensiones exteriores del vehículo

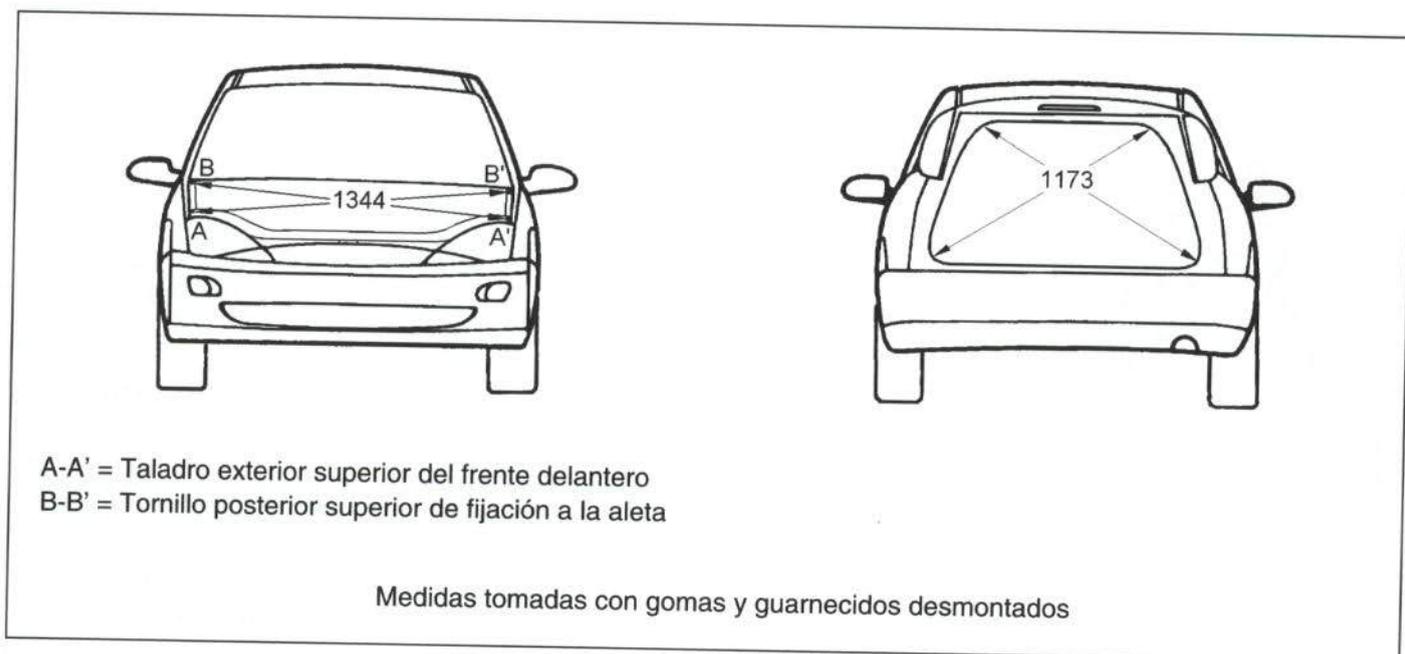
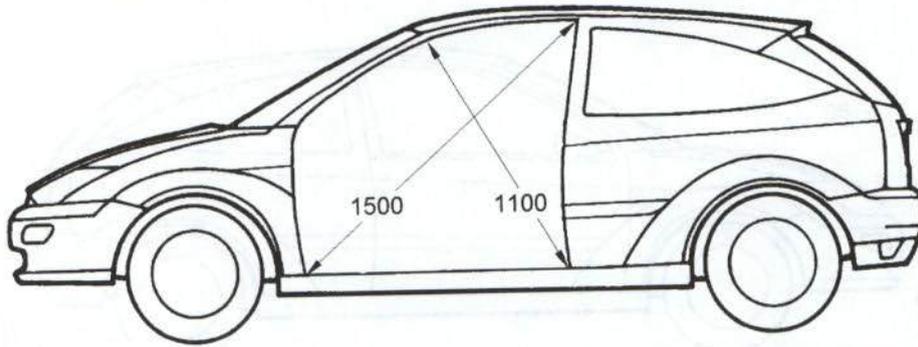


Figura 5.- Cotas de la parte delantera y trasera



Medidas tomadas con gomas y guarnecidos desmontados

Figura 6.- Medidas de los huecos de las puertas

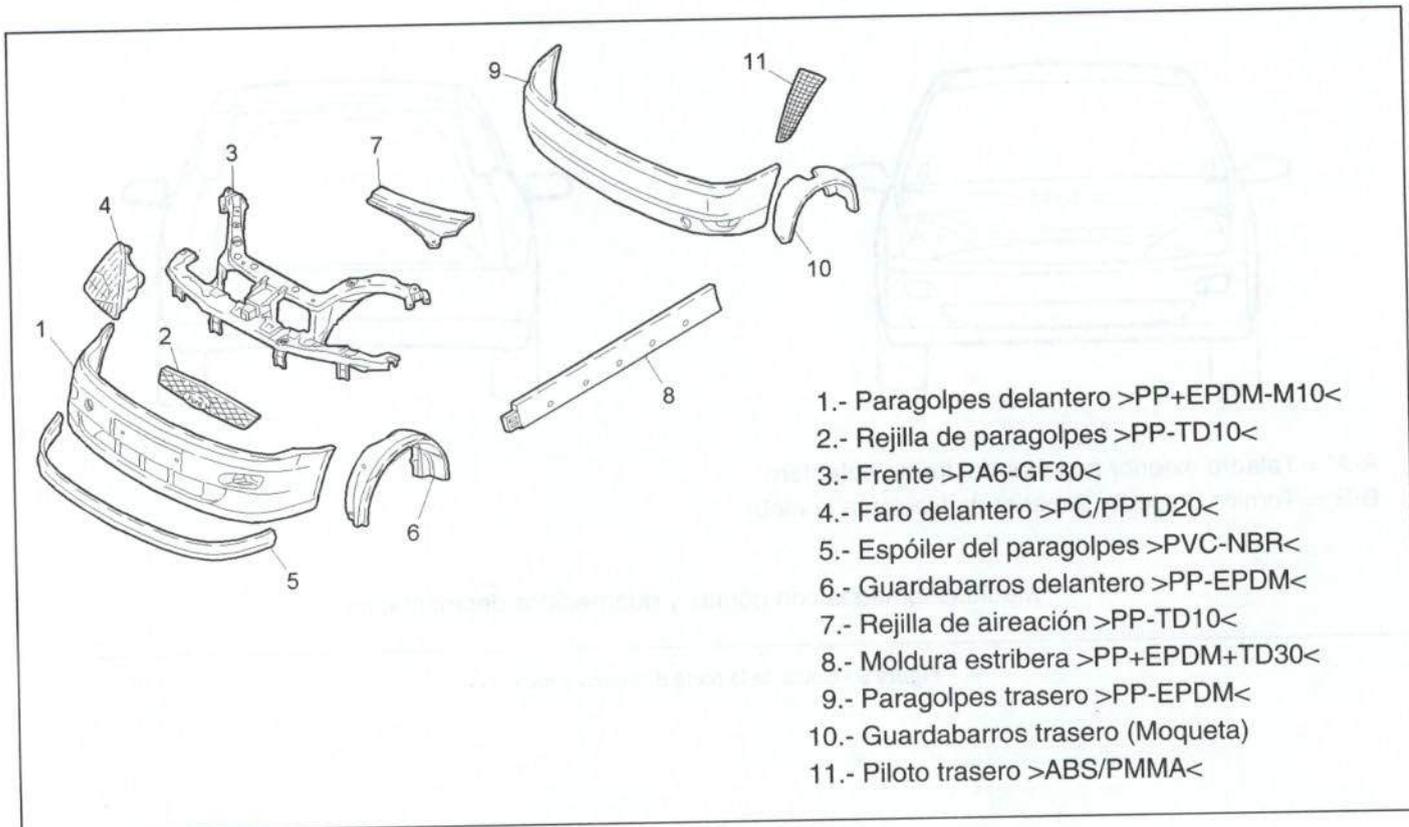
## 1.4. ELEMENTOS EXTERIORES DE MATERIAL PLÁSTICO

Entre los elementos exteriores del Ford Focus 3p se encuentran los fabricados en distintos tipos de plásticos, susceptibles de rotura en caso de colisión, debido a su localización.

Estos materiales, además de ser más ligeros, no presentan problemas de corrosión, son relativamente elásticos –lo que es una ventaja en pequeños golpes– y

proporcionan un buen acabado estético. Asimismo, son reparables mediante los procedimientos técnicos apropiados, sin perder sus propiedades.

En la figura 7, se detallan los elementos plásticos y se identifican los tipos para facilitar su reparación.



- 1.- Paragolpes delantero >PP+EPDM-M10<
- 2.- Rejilla de paragolpes >PP-TD10<
- 3.- Frente >PA6-GF30<
- 4.- Faro delantero >PC/PPTD20<
- 5.- Espóiler del paragolpes >PVC-NBR<
- 6.- Guardabarros delantero >PP-EPDM<
- 7.- Rejilla de aireación >PP-TD10<
- 8.- Moldura estribera >PP+EPDM+TD30<
- 9.- Paragolpes trasero >PP-EPDM<
- 10.- Guardabarros trasero (Moqueta)
- 11.- Piloto trasero >ABS/PMMA<

Figura 7.- Elementos exteriores de material plástico

## 1.5. ELEMENTOS DE LA CARROCERÍA QUE SUMINISTRA EL FABRICANTE

Para la reparación del Ford Focus 3p, el fabricante comercializa las piezas que se indican en las figuras 8, 9 y 10. Cada grupo está marcado con un número y los

recambios que forman parte de un grupo se identifican con el mismo número, al que se le añade una letra.

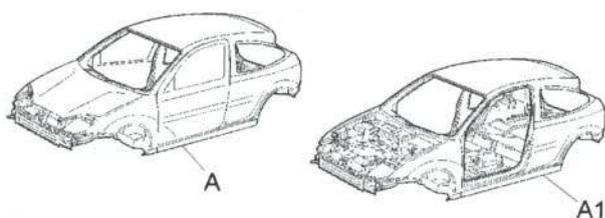
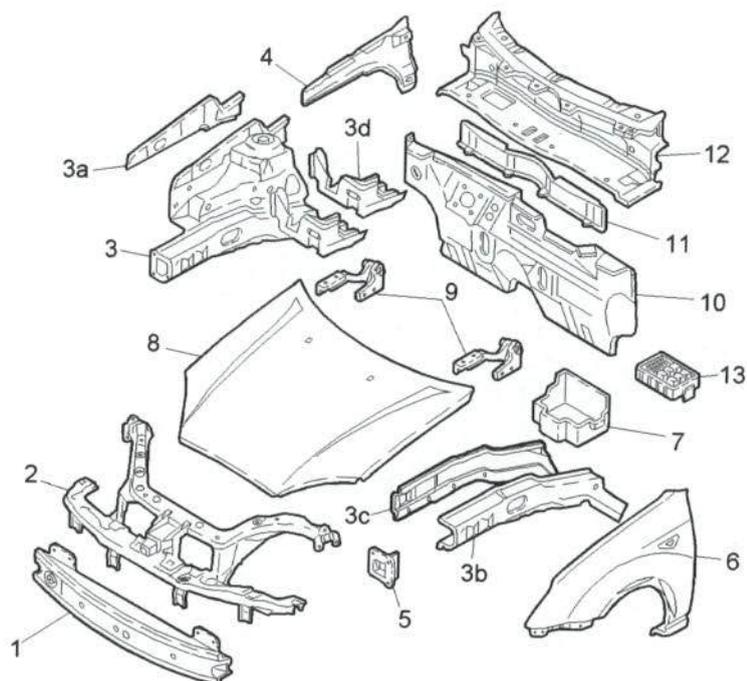


Figura 8.- Despiece de la parte delantera de la carrocería

### DESPIECE DE LA PARTE DELANTERA DE LA CARROCERÍA

- |  |   |
|--|---|
| <ul style="list-style-type: none"> <li>A. Carrocería.</li> <li>1. Travesía delantera.</li> <li>2. Frente delantero.</li> <li>3. Conjunto pase rueda - larguero delantero.             <ul style="list-style-type: none"> <li>3a. Pase de rueda.</li> <li>3b. Larguero delantero.</li> <li>3c. Chapa recubrimiento de larguero.</li> <li>3d. Prolongación del larguero delantero</li> </ul> </li> <li>4. Refuerzo del pase de rueda.</li> </ul> | <ul style="list-style-type: none"> <li>5. Punta del larguero delantero.</li> <li>6. Aleta delantera.</li> <li>7. Soporte de la batería.</li> <li>8. Capó delantero.</li> <li>9. Bisagras del capó.</li> <li>10. Salpicadero.</li> <li>11. Refuerzo superior del salpicadero.</li> <li>12. Rejilla de aireación.</li> <li>13. Soporte de la unidad electrónica.</li> </ul> |
|--|---|

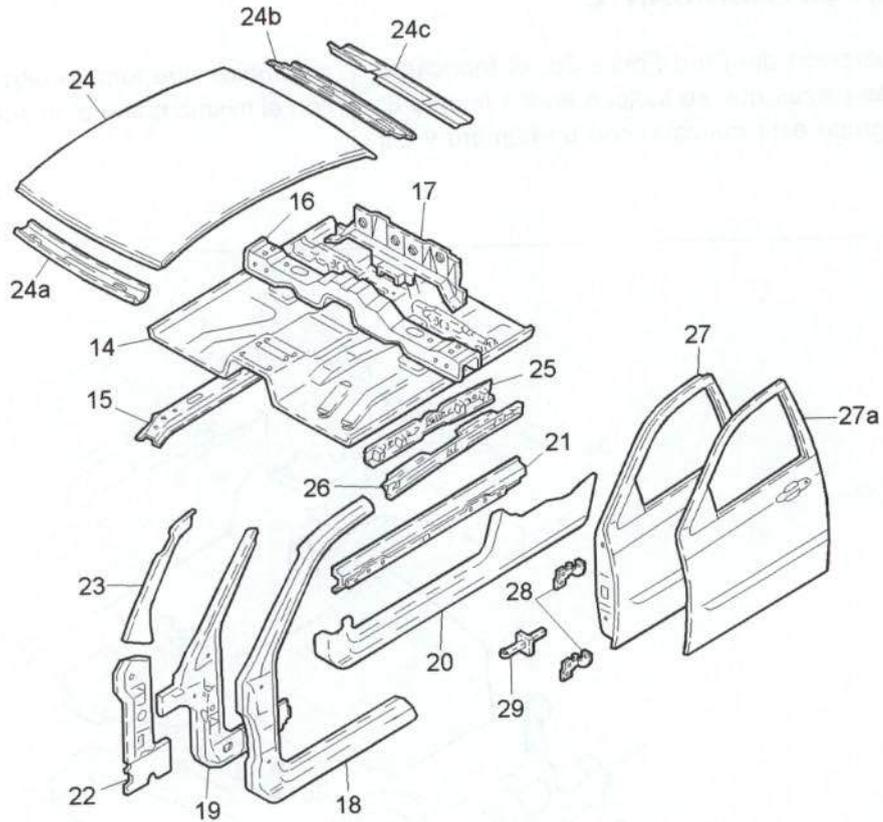
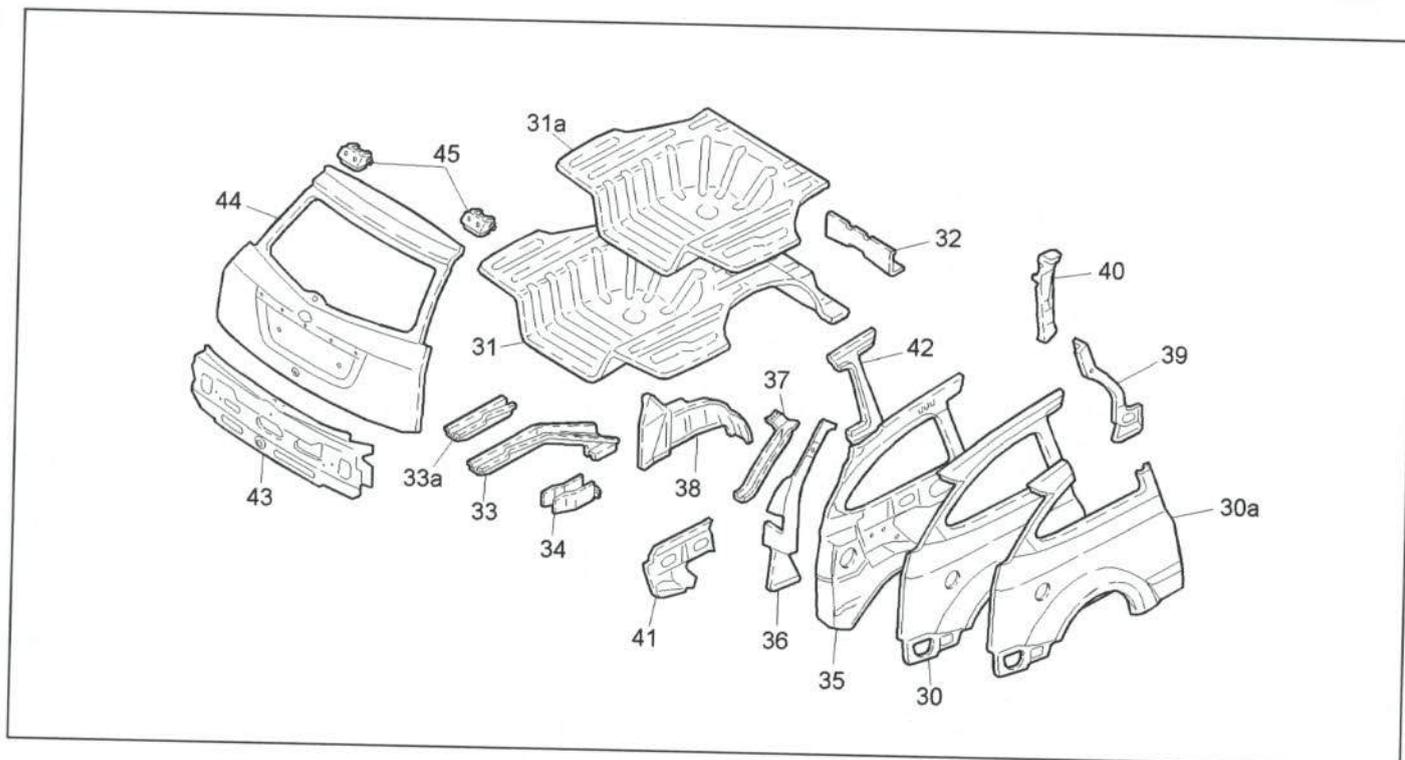


Figura 9.- Despiece de la parte central de la carrocería

## DESPIECE DE LA PARTE CENTRAL DE LA CARROCERÍA

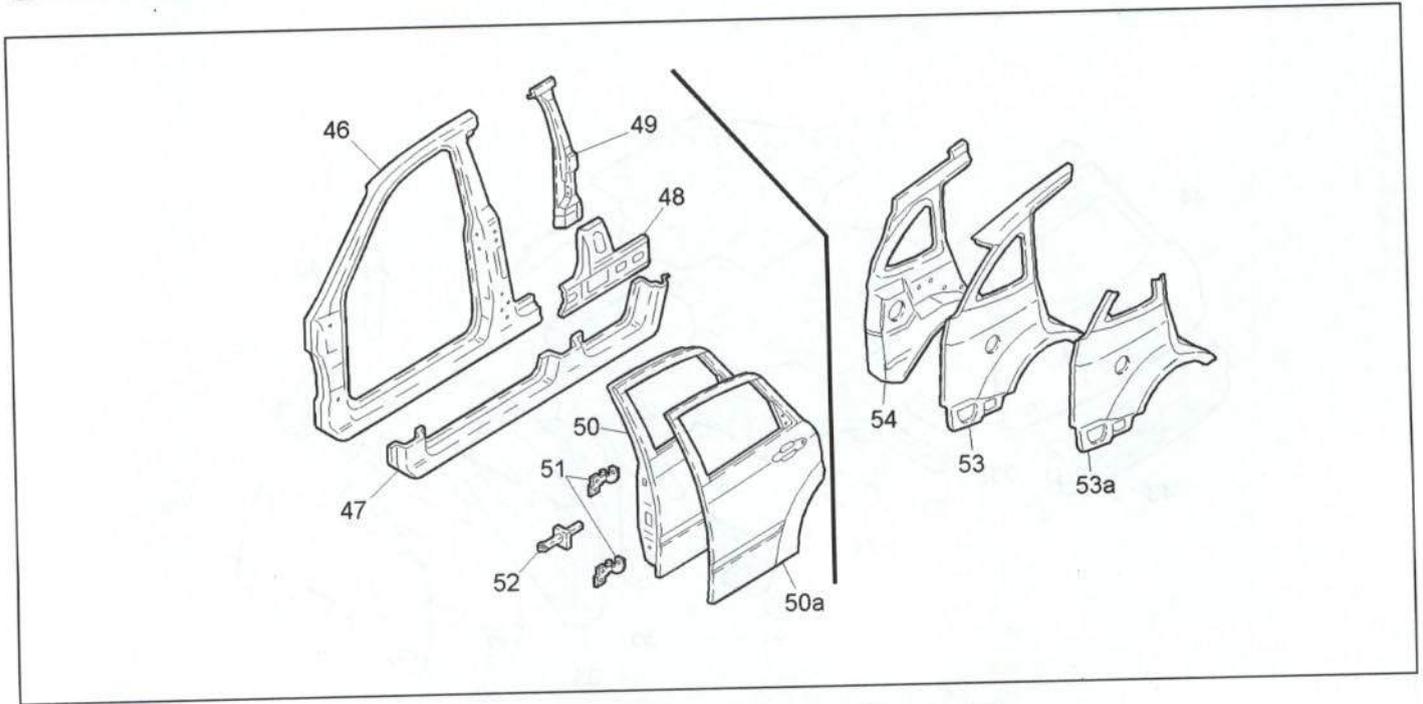
- |  |  |
|--|--|
| <ul style="list-style-type: none"> <li>14. Piso habitáculo.</li> <li>15. Larguero del piso.</li> <li>16. Travesaño del asiento delantero.</li> <li>17. Traviesa central del piso.</li> <li>18. Pilar anterior.</li> <li>19. Refuerzo del pilar anterior.</li> <li>20. Estribo bajo puerta.</li> <li>21. Cierre del estribo.</li> <li>22. Cierre inferior del pilar anterior.</li> <li>23. Cierre superior del pilar anterior.</li> </ul> | <ul style="list-style-type: none"> <li>24. Techo.                             <ul style="list-style-type: none"> <li>24a. Traviesa delantera del techo.</li> <li>24b. Traviesa trasera del techo.</li> <li>24c. Cierre de la traviesa trasera del techo.</li> </ul> </li> <li>25. Larguero exterior del techo.</li> <li>26. Cierre de larguero exterior del techo.</li> <li>27. Puerta delantera.                             <ul style="list-style-type: none"> <li>27a. Panel de la puerta delantera.</li> </ul> </li> <li>28. Bisagras de la puerta delantera.</li> <li>29. Tirante de freno de la puerta delantera.</li> </ul> |
|--|--|



**Figura 10.-** Despiece de la parte trasera de la carrocería

## DESPIECE DE LA PARTE TRASERA DE LA CARROCERÍA

- |  |   |
|--|---|
| <p>30. Aleta trasera.<br/>             30a. Costado trasero por custodia.</p> <p>31. Conjunto de piso maletero.<br/>             31a. Piso maletero.</p> <p>32. Travesaño del piso.</p> <p>33. Larguero trasero.<br/>             33a. Sección posterior del larguero trasero.</p> <p>34. Soporte del gancho.</p> <p>35. Cierre del costado.</p> <p>36. Revestimiento trasero de la aleta trasera.</p> | <p>37. Pletina vierteaguas.</p> <p>38. Pase de la rueda interior trasera.</p> <p>39. Apoyo inferior de la aleta trasera.</p> <p>40. Apoyo superior de la aleta trasera.</p> <p>41. Refuerzo del pase de rueda trasero.</p> <p>42. Refuerzo del montante anterior de aleta.</p> <p>43. Faldón trasero.</p> <p>44. Portón trasero.</p> <p>45. Bisagras de portón trasero.</p> |
|--|---|

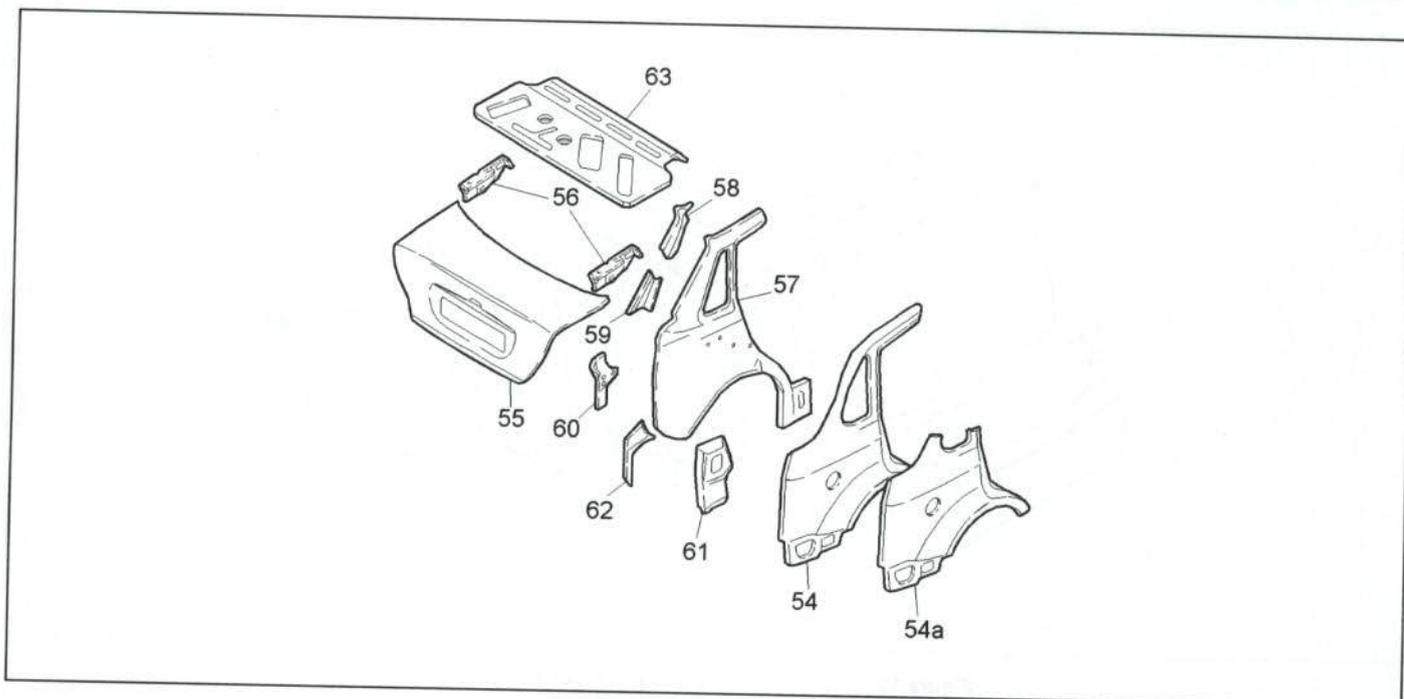


**Figura 11.- Diferencias en la carrocería (versión 5 puertas)**

**DIFERENCIAS EN LA CARROCERÍA  
(VERSIÓN 5 PUERTAS)**

- 46. Marco de puerta delantera.
- 47. Estribo bajo puertas.
- 48. Cierre inferior del pilar central.
- 49. Cierre superior del pilar central.
- 50. Puerta trasera.
- 50a. Panel de la puerta trasera.

- 51. Bisagras de la puerta trasera.
- 52. Tirante del freno de la puerta trasera.
- 53. Aleta trasera.
- 53a. Aleta trasera por custodia.
- 54. Cierre de la aleta trasera.

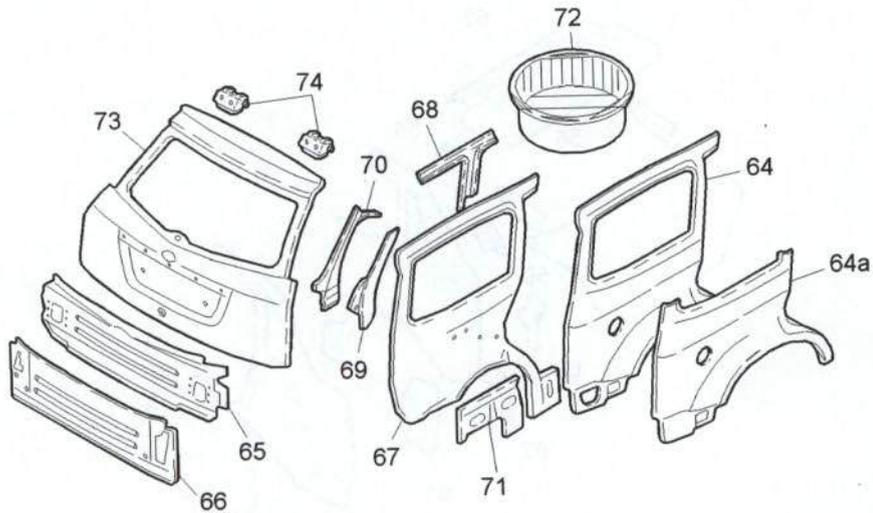


**Figura 12.-** Diferencias en la carrocería (versión 4 puertas)

### **DIFERENCIAS EN LA CARROCERÍA (VERSIÓN 4 PUERTAS)**

- |  |   |
|--|---|
| <p>54. Aleta trasera.<br/>54a. Aleta trasera por custodia.</p> <p>55. Capó trasero.</p> <p>56. Bisagras del capó trasero.</p> <p>57. Cierre de la aleta trasera.</p> <p>58. Refuerzo superior de la aleta trasera.</p> | <p>59. Pletina vierteaguas.</p> <p>60. Soporte del piloto trasero.</p> <p>61. Refuerzo interior de la aleta trasera.</p> <p>62. Revestimiento de la aleta trasera.</p> <p>63. Chapa de bandeja trasera.</p> |
|--|---|

Nota: La parte central de la carrocería del Ford Focus 4 puertas es igual que en el modelo 5 puertas.



**Figura 13.-** Diferencias en la carrocería (versión Wagon)

### DIFERENCIAS EN LA CARROCERÍA (VERSIÓN WAGON)

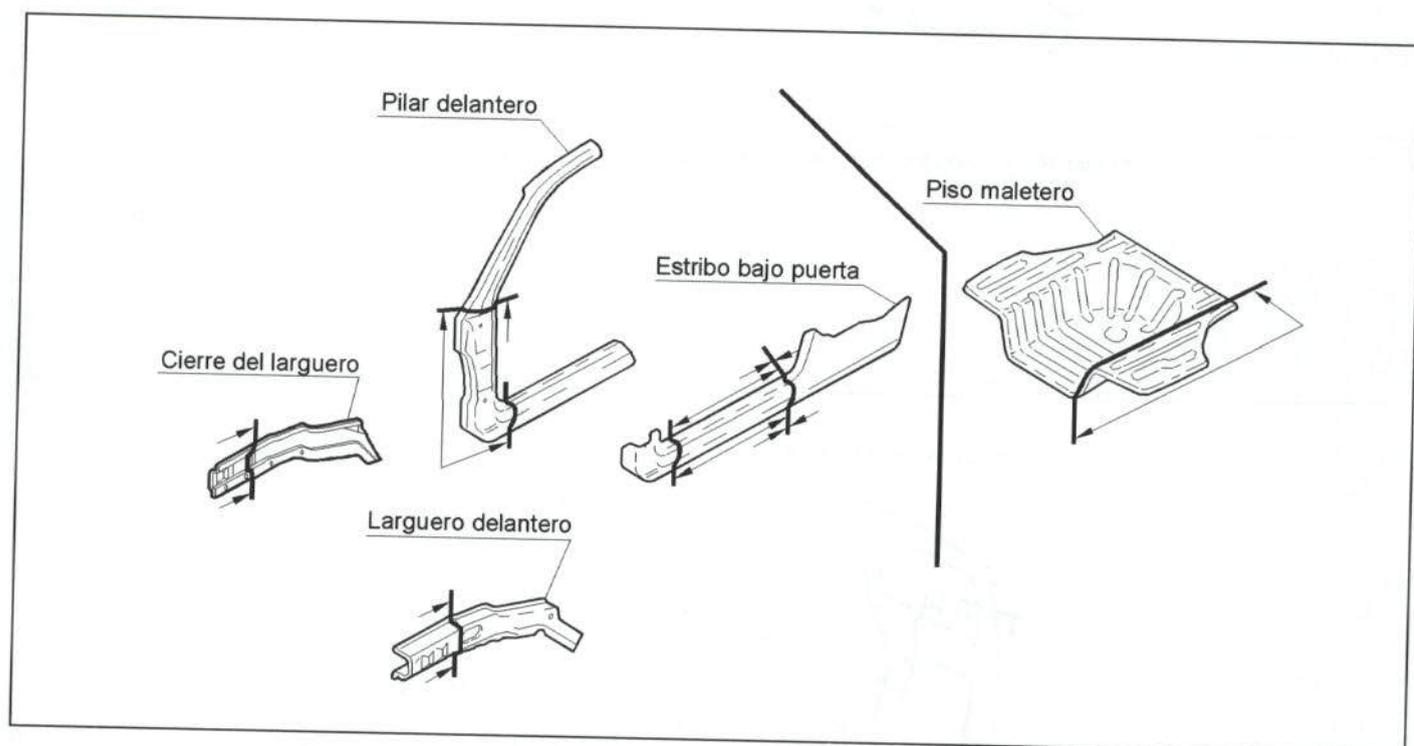
- |   |  |
|---|--|
| <ul style="list-style-type: none"> <li>64. Aleta trasera.</li> <li>64a. Aleta trasera por custodia.</li> <li>65. Faldón trasero.</li> <li>66. Cierre del faldón.</li> <li>67. Cierre de la aleta.</li> <li>68. Marco interior trasero del techo.</li> </ul> | <ul style="list-style-type: none"> <li>69. Refuerzo posterior de la aleta trasera.</li> <li>70. Vierendeos.</li> <li>71. Refuerzo lateral de la aleta trasera.</li> <li>72. Cuna de la rueda de repuesto.</li> <li>73. Portón trasero.</li> <li>74. Bisagras del portón</li> </ul> |
|---|--|

Nota: La parte central de la carrocería del Ford Focus Wagon es igual que la del modelo 5 puertas.

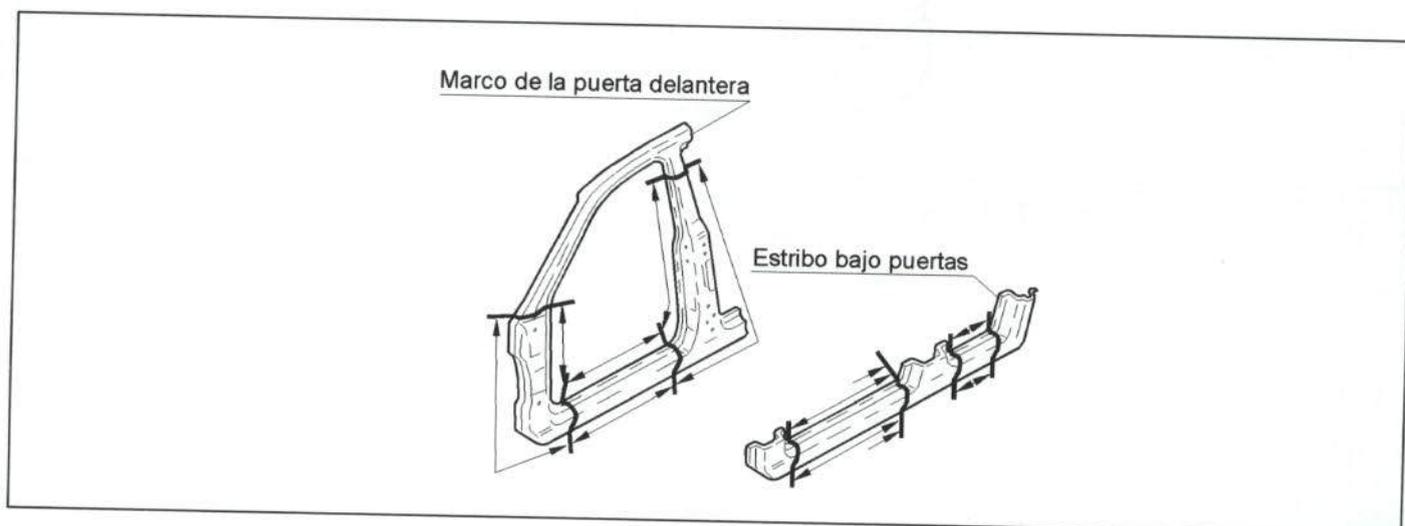
## 1.6. SUSTITUCIONES PARCIALES CONTEMPLADAS POR EL FABRICANTE

Para la reparación del Ford Focus 3p, el constructor contempla la sustitución parcial de diversas piezas de la carrocería. De esta forma, se consigue un ahorro en el tiempo de reparación y, por tanto, menor coste. Asimismo, se evitan daños en las zonas de la carrocería que no hubiesen resultado afectadas, como ocurriría en una sustitución completa.

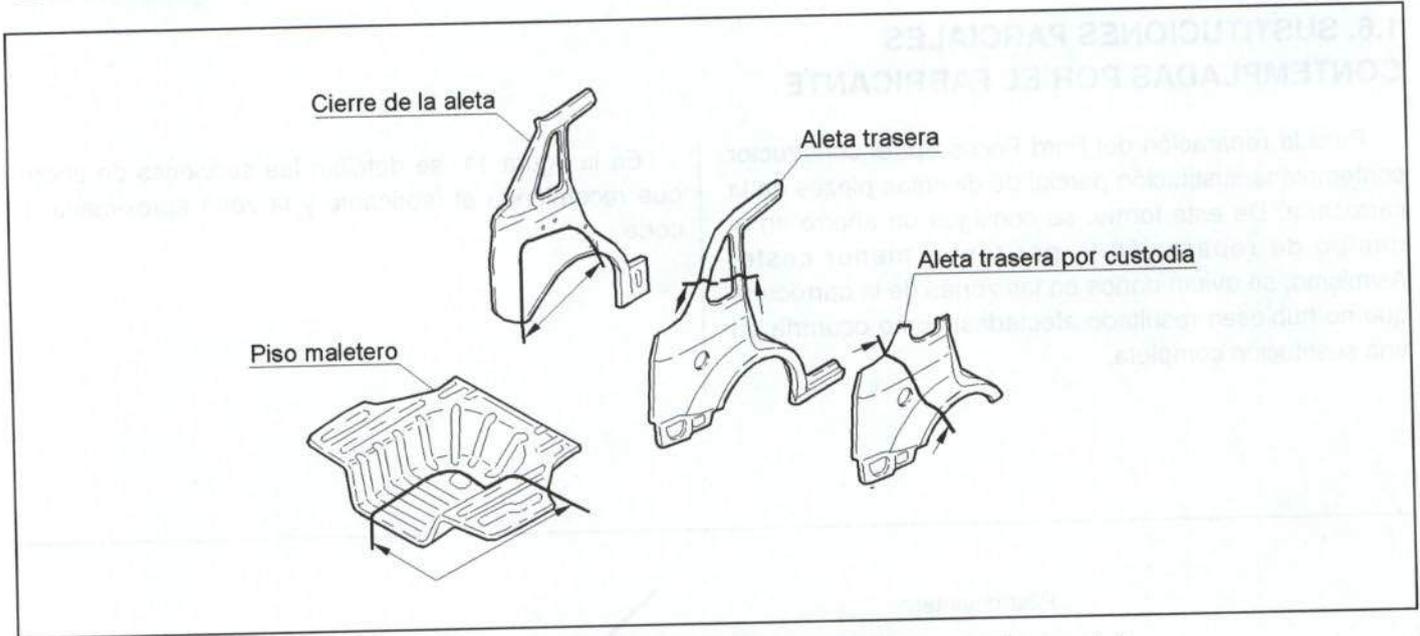
En la figura 11, se detallan las secciones de ahorro que recomienda el fabricante y la zona aproximada de corte.



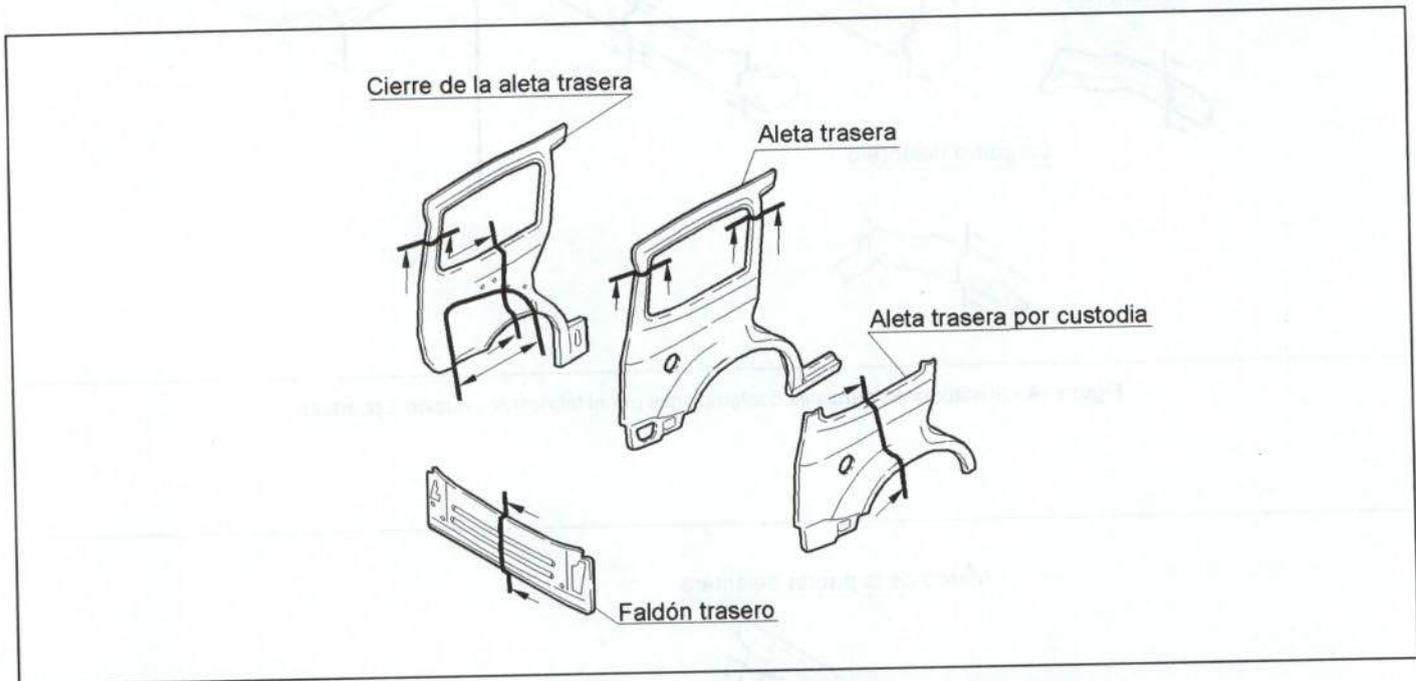
**Figura 14.-** Sustituciones parciales contempladas por el fabricante (versión 3 puertas)



**Figura 15.-** Sustituciones parciales contempladas por el fabricante (versión 5 puertas)



**Figura 16.-** Sustituciones parciales contempladas por el fabricante (versión 4 puertas)



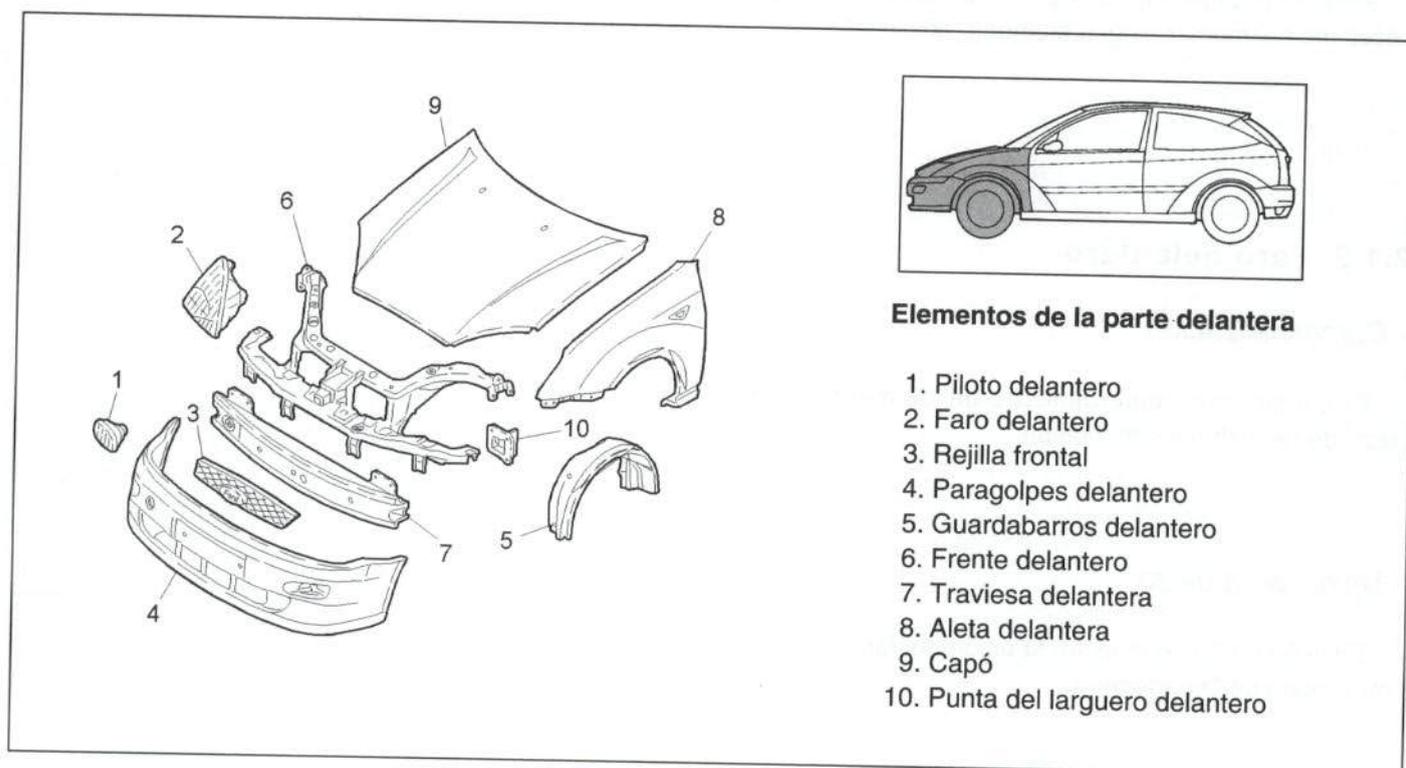
**Figura 17.-** Sustituciones parciales contempladas por el fabricante (versión Wagon)

## 2. REPARABILIDAD DE LA CARROCERÍA

A continuación, se detallan las características de los elementos exteriores más importantes del vehículo, en cuanto a reparabilidad, comercialización del repuesto y métodos para su sustitución. En caso de procederse a la reparación de alguna de estas piezas, se realizarán los desmontajes necesarios, en función de la localización y extensión del daño.

### 2.1. PARTE DELANTERA

En este apartado, se analizan los elementos de la parte delantera del Ford Focus 3p que resultan afectados con mayor frecuencia en un impacto delantero.



**Elementos de la parte delantera**

1. Piloto delantero
2. Faro delantero
3. Rejilla frontal
4. Paragolpes delantero
5. Guardabarros delantero
6. Frente delantero
7. Traviesa delantera
8. Aleta delantera
9. Capó
10. Punta del larguero delantero

**Figura 18.-** Elementos de la parte delantera

### 2.1.1. Piloto delantero

#### - Comercialización

El constructor comercializa este elemento como pieza de recambio independiente.

#### - Unión de la pieza

En la figura 19 se muestra la unión del piloto delantero con el resto de la carrocería.

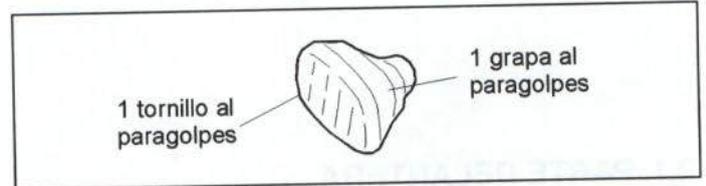


Figura 19.- Unión del piloto delantero

#### - Método de sustitución

Para el desmontaje del piloto delantero no será necesario desmontar ningún elemento adicional.

### 2.1.2. Faro delantero

#### - Comercialización

El constructor comercializa este elemento como pieza de recambio independiente.

#### - Unión de la pieza

En la figura 20 se muestra la unión del faro delantero con el resto de la carrocería.



Figura 20.- Unión del faro delantero

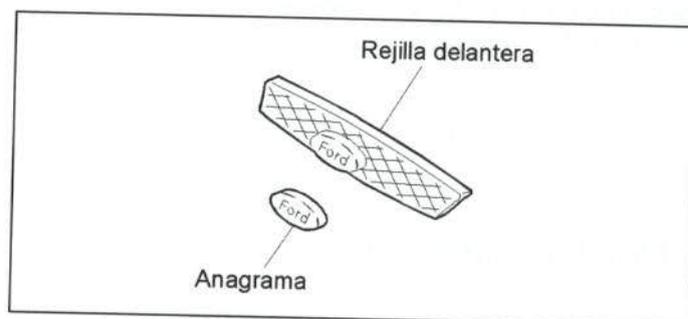
#### - Método de sustitución

Para el desmontaje del faro delantero no será necesario desmontar ningún elemento adicional.

### 2.1.3. Rejilla frontal

#### - Comercialización

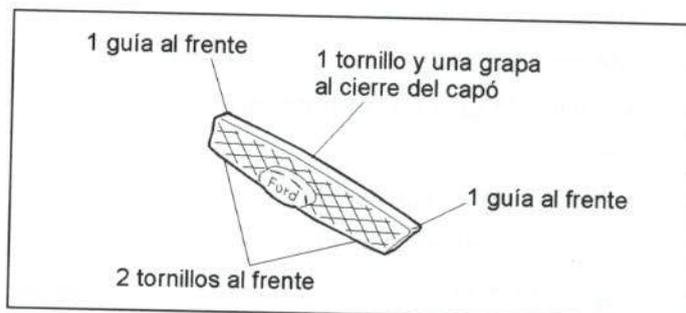
En la figura 21 se muestran las posibilidades de adquisición de este elemento.



**Figura 21.-** Comercialización de la rejilla frontal

#### - Unión de la pieza

En la figura 22 se muestra la unión de la rejilla frontal con el resto de la carrocería.



**Figura 22.-** Unión de la rejilla frontal

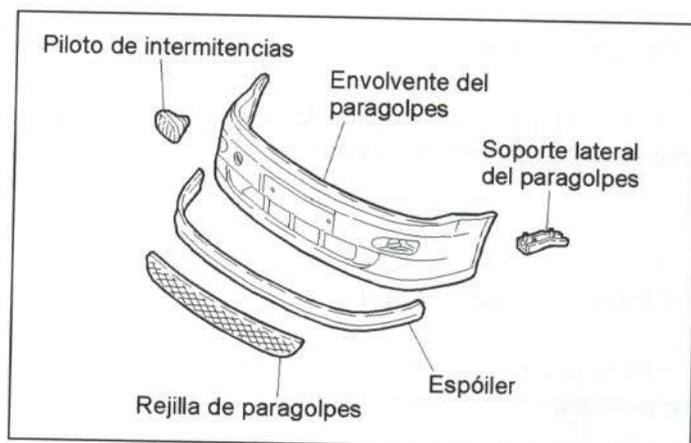
#### - Método de sustitución

Para la sustitución de la rejilla frontal, únicamente será necesario desmontar previamente el canalizador de aire (fijado por tres grapas y cuatro guías).

### 2.1.4. Paragolpes delantero

#### - Comercialización

En la figura 23 se muestran las posibilidades de adquisición de este elemento.



**Figura 23.-** Comercialización del paragolpes delantero

**- Unión de la pieza**

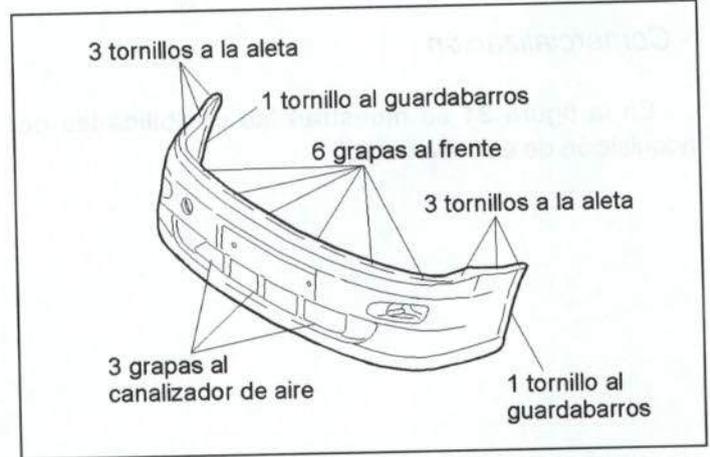
En la figura 24 se muestra la unión del paragolpes delantero con el resto de la carrocería.

**- Método de sustitución**

- Canalizador superior de aire (fijado por tres grapas y cuatro guías).
- Rejilla frontal (figura 22).
- Faros (figura 20).
- Paragolpes delantero (fijado por ocho tornillos y nueve grapas).

Desvestido del paragolpes:

- Pilotos (figura 19)
- Rejilla de aire del paragolpes (fijada por diez grapas).
- Espóiler de paragolpes (fijado a presión).
- Soportes laterales (fijados por una grapa y tres guías cada uno).



**Figura 24.- Unión del paragolpes delantero**

**2.1.5. Guardabarros delantero**

**- Comercialización**

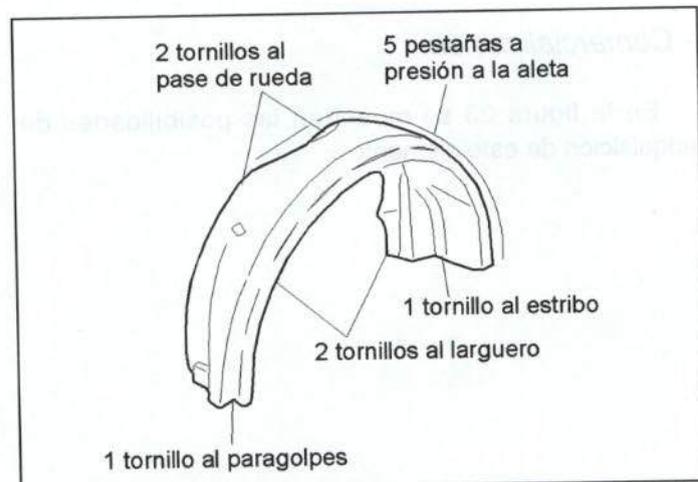
El constructor comercializa el paragolpes delantero como pieza de recambio independiente.

**- Unión de la pieza**

En la figura 25 se muestra la unión del paragolpes delantero con el resto de la carrocería.

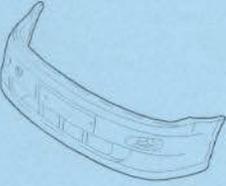
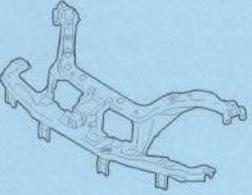
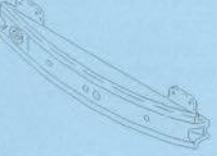
**- Método de sustitución**

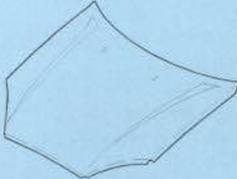
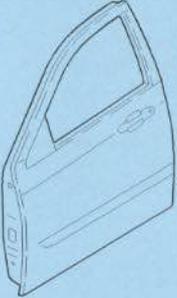
Para el desmontaje del guardabarros delantero no será necesario desmontar ningún elemento adicional.



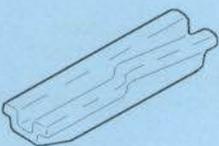
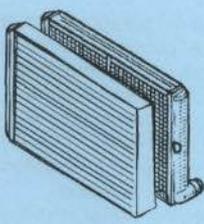
**Figura 25.- Unión del guardabarros delantero**

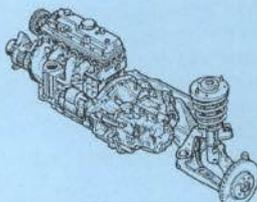
## FICHA PRONTUARIO PARA PERITOS TASADORES Y REPARADORES

Componente	Características de ensamble	Espesor	Accesibilidad en reparación	Método de sustitución
<p><b>PARAGOLPES DELANTERO</b></p> 	<p>Atornillado:</p> <ul style="list-style-type: none"> <li>- 3 tornillos a cada aleta delantera.</li> <li>- 1 tornillo a cada guardabarros delantero.</li> <li>- 6 grapas al frente.</li> <li>- 3 grapas al canalizador de aire.</li> </ul>			<ul style="list-style-type: none"> <li>• Canalizador superior de aire.</li> <li>• Rejilla frontal.</li> <li>• Faros.</li> <li>• Paragolpes delantero.</li> </ul> <p>Desvestido de paragolpes:</p> <ul style="list-style-type: none"> <li>• Pilotos.</li> <li>• Rejilla de aire del paragolpes.</li> <li>• Espóiler del paragolpes.</li> <li>• Soportes laterales del paragolpes.</li> </ul>
<p><b>FRENTE DELANTERO</b></p> 	<p>Atornillado:</p> <ul style="list-style-type: none"> <li>- 1 tornillo a cada aleta delantera.</li> <li>- 3 tornillos a cada refuerzo superior del pase de rueda delantero.</li> <li>- 4 tornillos a la travesa inferior.</li> </ul>		<p>NULA (Configuración cerrada)</p>	<ul style="list-style-type: none"> <li>• Canalizador superior de aire.</li> <li>• Rejilla frontal.</li> <li>• Faros delanteros.</li> <li>• Paragolpes delantero.</li> <li>• Tubería del vaso de expansión del radiador.</li> <li>• Boca de entrada de aire al filtro.</li> <li>• Conector de la cerradura del capó.</li> <li>• Frente delantero.</li> </ul> <p>Desvestido del frente:</p> <ul style="list-style-type: none"> <li>• Cerradura de capó.</li> <li>• Tacos de regulación de altura.</li> <li>• Placa del constructor.</li> <li>• Adhesivo de especificaciones del aire acondicionado.</li> </ul>
<p><b>TRAVIESA DELANTERA</b></p> 	<p>Atornillada:</p> <ul style="list-style-type: none"> <li>- 3 tornillos a cada larguero delantero.</li> <li>- 4 tornillos al frente.</li> <li>- 4 tornillos a la travesa de radiadores.</li> </ul>	<p>1,5 mm</p>	<p>NULA (Configuración cerrada)</p>	<ul style="list-style-type: none"> <li>• Canalizador superior de aire.</li> <li>• Rejilla frontal.</li> <li>• Faros delanteros.</li> <li>• Paragolpes delantero.</li> <li>• Circuito de aceite de la servodirección.</li> <li>• Retirar instalación eléctrica.</li> <li>• Canalizador inferior de aire.</li> <li>• Travesa delantera.</li> </ul>
<p><b>ALETA DELANTERA</b></p> 	<p>Atornillada:</p> <ul style="list-style-type: none"> <li>- 1 tornillo al frente.</li> <li>- 3 tornillos al paragolpes delantero.</li> <li>- 2 tornillos al faro.</li> <li>- 3 tornillos al larguero superior del pase de rueda.</li> <li>- 2 tornillos al pilar delantero.</li> <li>- 1 tornillo al estribo.</li> </ul>	<p>0,8 mm</p>	<p>BUENA</p>	<ul style="list-style-type: none"> <li>• Guardabarros delantero.</li> <li>• Bombona de agua del limpiacristal (sólo lado izquierdo).</li> <li>• Aleta delantera.</li> </ul> <p>Desvestido de la aleta delantera:</p> <ul style="list-style-type: none"> <li>• Moldura inferior de aleta.</li> <li>• Piloto intermitente lateral.</li> </ul>

Componente	Características de ensamblaje	Espesor	Accesibilidad en reparación	Método de sustitución
<p><b>CAPÓ DELANTERO</b></p> 	<p>Atornillado: - 2 tornillos a cada bisagra.</p>	<p>0,8 mm</p>	<p>NORMAL (Dependiendo de sus zonas)</p>	<ul style="list-style-type: none"> <li>• Parte izquierda de la tubería de los difusores de agua.</li> <li>• Capó delantero.</li> </ul> <p>Desvestido del capó delantero:</p> <ul style="list-style-type: none"> <li>• Resto de tubería de los difusores de agua.</li> <li>• Grapas de sujeción a las tuberías.</li> <li>• Difusores de agua del limpia-parabrisas.</li> </ul>
<p><b>LARGUERO DELANTERO</b></p> 	<p>Soldado: - Soldadura MIG al cierre del larguero. - Soldadura MIG al resto del larguero.</p>	<p>1,5 mm</p>	<p>NULA (Configuración cerrada)</p>	<ul style="list-style-type: none"> <li>• Canalizador superior de aire.</li> <li>• Rejilla frontal.</li> <li>• Faros delanteros.</li> <li>• Paragolpes delantero.</li> <li>• Travesía delantera.</li> <li>• Frente delantero.</li> <li>• Retirar instalación eléctrica.</li> <li>• Retirar travesía de fijación de los radiadores.</li> </ul> <p>Sólo para el lado derecho:</p> <ul style="list-style-type: none"> <li>• Retirar instalación eléctrica.</li> <li>• Conducto de aceite de la servodirección.</li> <li>• Filtro deshidratador del aire acondicionado con tubería.</li> <li>• Conector eléctrico del presostato del aire acondicionado.</li> </ul> <p>Sólo para el lado izquierdo:</p> <ul style="list-style-type: none"> <li>• Retirar instalación eléctrica.</li> <li>• Batería.</li> <li>• Caja de batería.</li> <li>• Larguero delantero.</li> </ul>
<p><b>PUERTA DELANTERA</b></p> 	<p>Atornillada: - 1 tornillos a cada bisagra. - 2 tornillos de cada bisagra al pilar delantero.</p>	<p>0,8 mm</p>	<p>NORMAL (Dependiendo de sus zonas)</p>	<ul style="list-style-type: none"> <li>• Soporte del embellecedor del abridor interior y elevallunas.</li> <li>• Tapa del asidero.</li> <li>• Guarnecido de puerta.</li> <li>• Absorbedor de espuma.</li> <li>• Abridor interior.</li> <li>• Altavoz.</li> <li>• Retirar instalación eléctrica.</li> <li>• Impermeabilizante.</li> <li>• Embellecedor interior de espejo.</li> <li>• Espuma de relleno del embellecedor.</li> <li>• Espejo retrovisor.</li> <li>• Desmontar luna.</li> <li>• Elevallunas.</li> <li>• Cejilla de luna.</li> <li>• Cajetín de luna.</li> <li>• Manilla exterior.</li> <li>• Cerradura y bombín.</li> <li>• Goma inferior de estanqueidad.</li> <li>• Desmontar instalación eléctrica.</li> <li>• Moldura de puerta.</li> <li>• Embellecedor de marco.</li> <li>• Grapas y tapones.</li> <li>• Tirante de freno.</li> <li>• Puerta delantera.</li> </ul>

# FORD FOCUS 3P

Componente	Características de ensamblaje	Espesor	Accesibilidad en reparación	Método de sustitución
<p><b>PORTÓN TRASERO</b></p> 	<p>Atornillado: - 2 tornillos a cada bisagra.</p>	<p>0,8 mm</p>	<p>NORMAL (Dependiendo de sus zonas)</p>	<ul style="list-style-type: none"> <li>• Guarnecido inferior.</li> <li>• Guarnecido superior.</li> <li>• Guarnecido lateral izquierdo.</li> <li>• Luz de freno adicional.</li> <li>• Piloto de matrícula izquierdo.</li> <li>• Piloto de matrícula derecho.</li> <li>• Instalación eléctrica.</li> <li>• Retirar elevador izquierdo.</li> <li>• Retirar elevador derecho.</li> <li>• Bisagras de portón.</li> <li>• Portón.</li> <li>Desvestido del portón: <ul style="list-style-type: none"> <li>• Guarnecido lateral derecho.</li> <li>• Escobilla limpiacristal.</li> <li>• Motor limpiacristal.</li> <li>• Asidero de portón.</li> <li>• Anagrama <i>Focus</i>.</li> <li>• Protector de bombín.</li> <li>• Cerradura.</li> <li>• Tacos de regulación de altura.</li> <li>• Luna.</li> </ul> </li> </ul>
<p><b>LARGUERO TRASERO</b></p> 	<p>Soldado: - 8 puntos al faldón (para el larguero derecho). - 5 puntos al faldón (para el larguero izquierdo). - 12 puntos al piso del maletero. - Soldadura MIG al resto del larguero.</p>	<p>1,5 mm</p>	<p>NULA (Configuración cerrada)</p>	<ul style="list-style-type: none"> <li>• Conjunto paragolpes trasero.</li> <li>• Absorbedor del paragolpes trasero.</li> <li>• Alma del paragolpes trasero.</li> <li>• Alfombra del piso del maletero.</li> <li>• Relleno del piso del maletero.</li> <li>• Rueda de repuesto y gato elevador.</li> <li>• Guarnecido de faldón.</li> <li>• Guarnecido lateral de faldón.</li> <li>• Guarnecido de pase de rueda.</li> <li>• Retirar instalación eléctrica.</li> <li>• Tela asfáltica de piso maletero.</li> <li>• Boca de depósito (sólo lado derecho).</li> <li>• Silencioso (sólo lado izquierdo).</li> <li>• Protector anticorrosivo (sólo lado izquierdo).</li> <li>• Larguero trasero.</li> </ul>
<p><b>RADIADOR-CONDENSADOR</b></p> 	<p>- 2 pivotes a la traviesa superior. - 2 pivotes a la traviesa inferior.</p>			<ul style="list-style-type: none"> <li>• Desconectar negativo de la batería.</li> <li>• Vaciar el circuito de gas del aire acondicionado.</li> <li>• Vaciar el líquido del circuito de refrigeración.</li> <li>• Canalizador superior de aire.</li> <li>• Rejilla frontal.</li> <li>• Faros delanteros.</li> <li>• Paragolpes delantero.</li> <li>• Retirar tacos de sujeción de la bandeja inferior.</li> <li>• Desconectar conector del electroventilador.</li> <li>• Desacoplar manguito inferior.</li> <li>• Desconectar conectores de bocinas de claxon.</li> <li>• Desacoplar tuberías de aire acondicionado.</li> <li>• Desmontar canalizador inferior de aire.</li> <li>• Conjunto radiador-condensador.</li> </ul>

Componente	Características de ensamble	Espesor	Accesibilidad en reparación	Método de sustitución
<p><b>CONJUNTOS MECÁNICOS DELANTEROS</b></p> 	<p>Atornillados:</p> <ul style="list-style-type: none"> <li>- 6 tornillos de sujeción de la cuna a la carrocería.</li> <li>- 1 taco, con 4 tuercas, que discurre del cambio a la carrocería.</li> <li>- 3 tuercas del bloque a la carrocería.</li> <li>- 3 tuercas a cada amortiguador de torreta <i>McPherson</i>.</li> </ul>			<ul style="list-style-type: none"> <li>• Canalizador superior de aire.</li> <li>• Rejilla frontal.</li> <li>• Faros delanteros.</li> <li>• Paragolpes delantero.</li> <li>• Desmontar radiadores.</li> <li>• Desmontar batería:</li> <li>- Retirar cincha de sujeción.</li> <li>- Desacoplar positivo y negativo.</li> <li>- Retirar batería.</li> <li>• Desmontar caja de sujeción de la batería.</li> <li>• Desmontar filtro de aire y caudalímetro.</li> <li>• Desconectar instalación eléctrica:</li> <li>- Desconectar conectores de encendido.</li> <li>- Desconectar conector de caudalímetro.</li> <li>- Desconectar positivo directo del alternador a borne positivo de la batería.</li> <li>- Desconectar conector anclado a la caja de la batería.</li> <li>- Desconectar negativo de borne negativo de la batería.</li> <li>- Desconectar masa de pase de rueda izquierdo.</li> <li>- Desconectar conector de sonda <i>lambda</i>.</li> <li>- Desconectar circuitos múltiples de servicios de la parte inferior trasera del motor.</li> <li>- Conector múltiple de inyección junto a torreta <i>McPherson</i> derecha.</li> <li>- Masa anclada al pase de rueda derecho.</li> <li>- Conector de dirección.</li> <li>- Conector del compresor del aire acondicionado.</li> <li>• Desconectar tuberías de:</li> <li>- Entrada y salida de combustible.</li> <li>- Entrada y salida de calefacción.</li> <li>- Servodirección.</li> <li>- <i>Cannister</i>.</li> <li>- Compresor de aire acondicionado (doble).</li> <li>- Bombona de expansión.</li> <li>- Tubería de servodirección.</li> <li>- Tubería del bombín del embrague.</li> <li>• Desacoplar depósito de dirección y retirar tubería que va a la cremallera.</li> <li>• Desmontar tapa protectora de cables de cambio.</li> <li>• Desacoplar timonería del cambio.</li> <li>• Desacoplar columna de dirección de cremallera.</li> <li>• Desmontar ruedas delanteras.</li> <li>• Desacoplar tuberías de freno de latiguillos.</li> <li>• Desconectar conectores de ABS de ruedas delanteras.</li> <li>• Desmontar puntos de sujeción del conjunto carrocería.</li> <li>• Bajar conjunto.</li> </ul>

## 2.1.6. Frente delantero

### - Comercialización

El constructor comercializa este elemento como pieza de recambio independiente.

### - Unión de la pieza

En la figura 26 se muestra la unión del frente delantero con el resto de la carrocería.

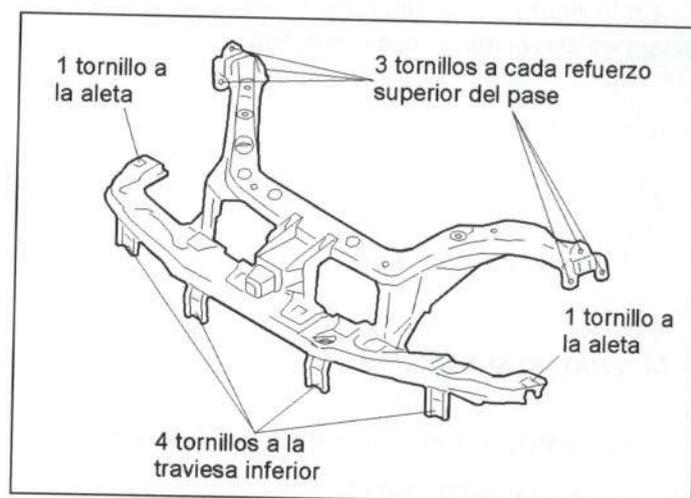


Figura 26.- Unión del frente delantero

### - Método de sustitución

- Canalizador superior de aire (fijado por tres grapas y cuatro guías).
- Rejilla frontal (figura 22).
- Faros delanteros (figura 20).
- Paragolpes delantero (figura 24).
- Tubería del vaso de expansión del radiador (fijada por una grapa).
- Boca de entrada de aire al filtro (fijada por un tornillo).
- Conector de la cerradura del capó (fijado por un conector eléctrico).
- Frente delantero.

Desvestido del frente:

- Cerradura del capó (fijada por dos tornillos).
- Tacos de regulación de altura (fijados por dos tornillos).
- Placa del constructor (fijada por dos remaches).
- Adhesivo de especificaciones del aire acondicionado (fijado con adhesivo).

### 2.1.7. Traviesa delantera

#### - Comercialización

El constructor comercializa la traviesa delantera como pieza de recambio independiente.

#### - Unión de la pieza

En la figura 27 se muestra la unión de la traviesa delantera con el resto de la carrocería.

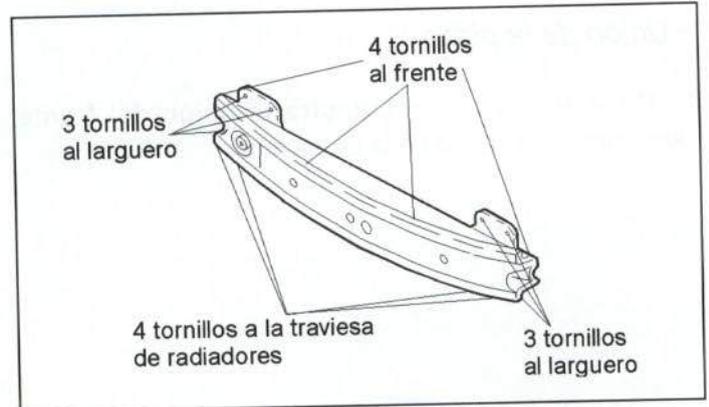


Figura 27.- Unión de la traviesa delantera

#### - Método de sustitución

- Canalizador superior de aire (fijado por tres grapas y cuatro guías).
- Rejilla frontal (figura 22).
- Faros delanteros (figura 20).
- Paragolpes delantero (figura 24).
- Circuito de aceite de la servodirección (fijado por dos tornillos).
- Retirar instalación eléctrica (fijada por ocho grapas).
- Canalizador inferior de aire (fijado por dos grapas).
- Traviesa delantera.

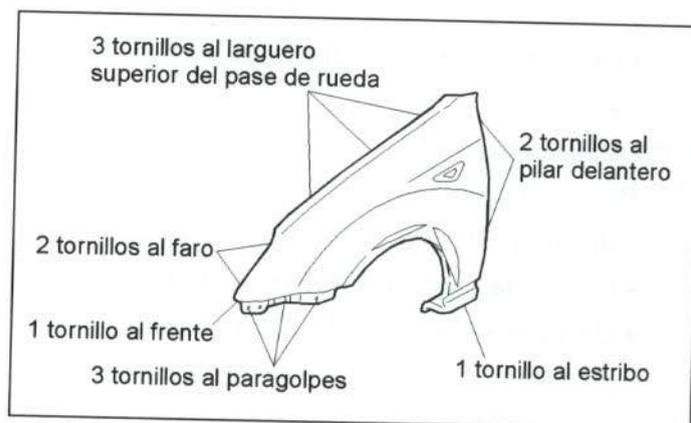
### 2.1.8. Aleta delantera

#### - Comercialización

El constructor comercializa la aleta delantera como pieza de recambio independiente.

### - Unión de la pieza

En la figura 28 se muestra la unión de la aleta delantera con el resto de la carrocería.



**Figura 28.**- Unión de la aleta delantera

### - Método de sustitución

- Guardabarros delantero (figura 25).
- Bombona de agua del limpiacristales (fijada por tres tornillos, un conector eléctrico y dos tuberías de agua). Sólo en la aleta izquierda.

- Aleta delantera.

Desvestido de aleta delantera:

- Moldura inferior de aleta (fijada por un tornillo y tres guías).
- Piloto intermitente lateral (fijado por tres grapas y un conector eléctrico).

### - Accesibilidad

El acceso para la reparación de la aleta delantera es bueno, ya que presenta una configuración abierta.

## 2.1.9. Capó delantero

### - Comercialización

El constructor comercializa el capó delantero como pieza de recambio independiente.

### - Unión de la pieza

El capó delantero está unido a la carrocería mediante dos tornillos a cada bisagra, y éstas mediante dos tornillos al resto de la carrocería.

**- Método de sustitución**

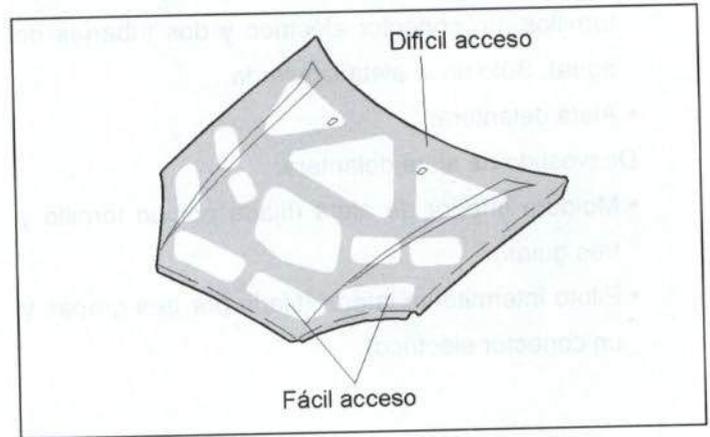
- Parte izquierda de la tubería de los difusores de agua.
- Capó delantero.

Desvestido del capó:

- Resto de la tubería de los difusores de agua.
- Grapas de sujeción a las tuberías (5 grapas).
- Difusores de agua del limpiaparabrisas (fijados a presión).

**- Accesibilidad**

En la figura 29 se muestran las zonas con diferente accesibilidad del capó delantero.

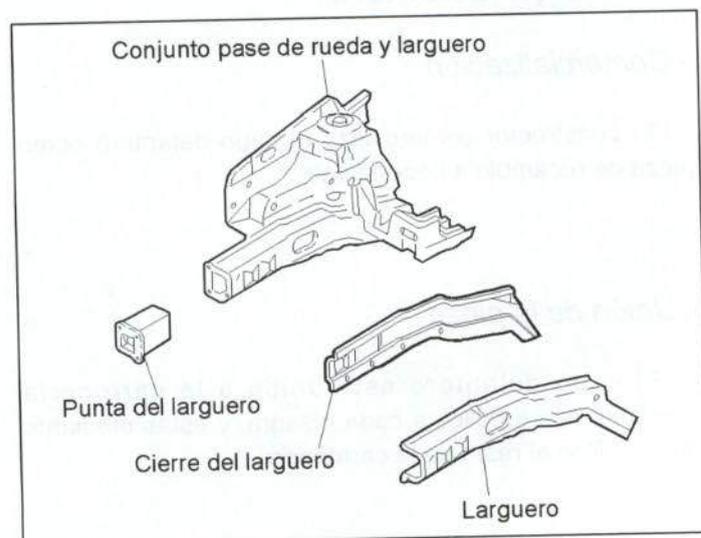


**Figura 29.-** Accesibilidad del capó delantero

**2.1.10. Larguero delantero**

**- Comercialización**

En la figura 30 se muestran las posibilidades de adquisición del larguero delantero.



**Figura 30.-** Comercialización del larguero delantero

### - Unión de la pieza

En la figura 31 se muestra la unión del larguero delantero con el resto de la carrocería.



Figura 31.- Unión del larguero delantero

### - Método de sustitución

- Canalizador superior de aire (fijado por tres grapas y cuatro guías).
- Rejilla frontal (figura 22).
- Faros delanteros (figura 20).
- Paragolpes delantero (figura 24).
- Traviesa delantera (figura 27).
- Frente delantero (figura 26).
- Retirar instalación eléctrica (fijada por una grapa).
- Retirar traviesa de fijación de los radiadores (fijada por dos tornillos).

Sólo para el lado derecho:

- Retirar instalación eléctrica (fijada por un tornillo y cinco grapas).
- Conducto de aceite de la servodirección.
- Filtro deshidratador del aire acondicionado con tubería (fijado por cuatro tornillos).
- Conector eléctrico del presostato del aire acondicionado (fijado por un conector eléctrico).

Sólo para el lado izquierdo:

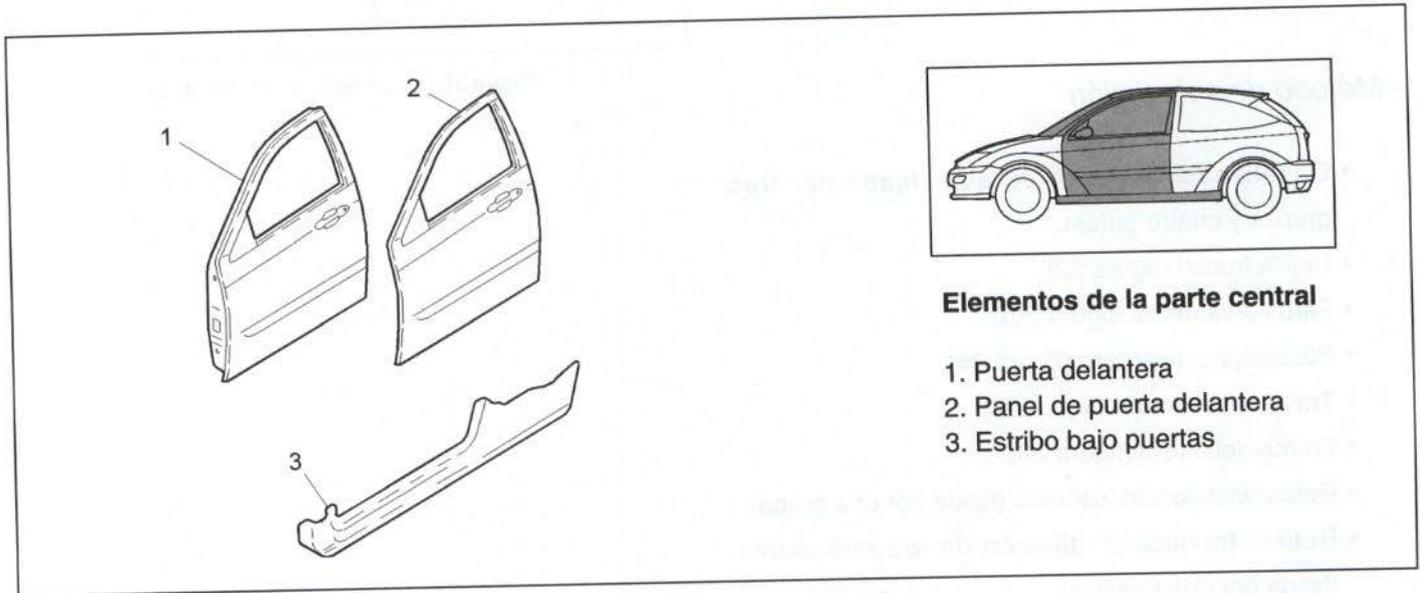
- Retirar instalación eléctrica (fijada por tres grapas).
- Batería (fijada por un tornillo y dos conectores).
- Caja de batería (fijada por dos tornillos).
- Larguero delantero.

### - Accesibilidad

La accesibilidad del larguero delantero es nula, debido a que presenta una configuración cerrada.

## 2.2. PARTE CENTRAL

En este apartado, se analizan las piezas exteriores que suelen resultar dañadas en un impacto lateral y que son, habitualmente, objeto de reparación o sustitución.

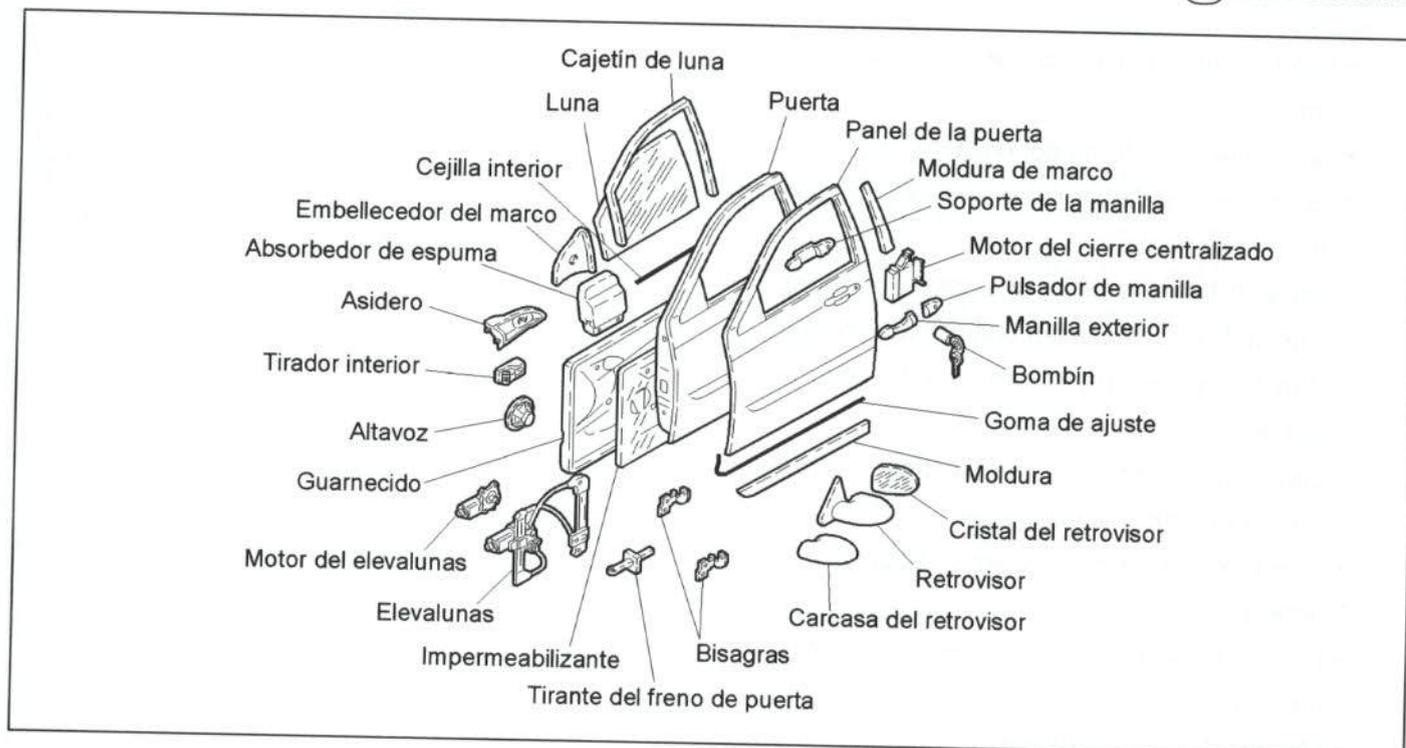


**Figura 32.- Elementos de la parte central**

### 2.2.1. Puerta delantera

#### - Comercialización

El fabricante suministra la puerta completa o bien el panel exterior por separado. En la figura 33, se muestra el despiece de este elemento.



**Figura 33.-** Comercialización de la puerta delantera

### - Unión de la pieza

La puerta está unida a la carrocería mediante un tornillo a cada bisagra y éstas mediante dos tornillos al pilar delantero.

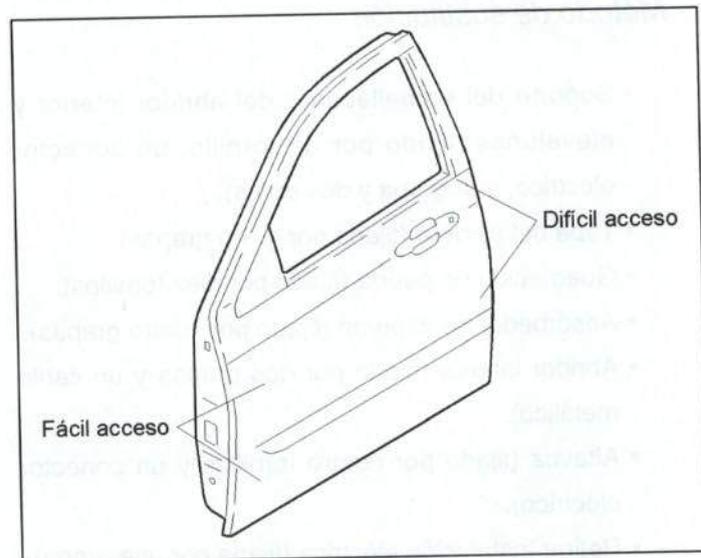
### - Método de sustitución

- Soporte del embellecedor del abridor interior y elevallunas (fijado por un tornillo, un conector eléctrico, una grapa y dos guías).
- Tapa del asidero (fijada por cinco grapas).
- Guarnecido de puerta (fijado por diez tornillos).
- Absorbedor de espuma (fijado por cuatro grapas).
- Abridor interior (fijado por dos grapas y un cable metálico).
- Altavoz (fijado por cuatro tornillos y un conector eléctrico).
- Retirar instalación eléctrica (fijada por una grapa).
- Impermeabilizante (305 cm de adhesivo).
- Embellecedor interior de espejo (fijado por tres grapas).
- Espuma de relleno del embellecedor (13 cm de adhesivo).

- Espejo retrovisor (fijado por un tornillo y una grapa).
- Desmontar luna (fijada por dos tornillos).
- Elevalunas (fijada por cinco tornillos, un conector eléctrico y una grapa).
- Cejilla de luna (fijada por una goma a presión).
- Cajetín de luna (fijada por una goma a presión).
- Manilla exterior (fijada por dos tornillos y un tapón).
- Cerradura y bombín (fijada por tres tornillos, un conector eléctrico y una grapa).
- Goma inferior de estanqueidad (fijada por nueve grapas).
- Desmontar instalación eléctrica (fijada por siete grapas).
- Moldura de puerta (240 cm de adhesivo).
- Embellecedor de marco (fijado por una grapa, un remache y dos centímetros de adhesivo).
- Grapas y tapones (diez grapas y tres tapones).
- Tirante de freno (fijado por dos tuercas y un tornillo).
- Puerta delantera.

### - Accesibilidad

En la figura 34 se muestran las zonas con diferente accesibilidad de la puerta delantera.



**Figura 34.-** Accesibilidad de la puerta delantera

## 2.2.2. Panel de la puerta delantera

### - Unión de la pieza

El panel de puerta está plegado y sellado en todo su contorno, incluyendo los puntos de soldadura mostrados en la figura 35.

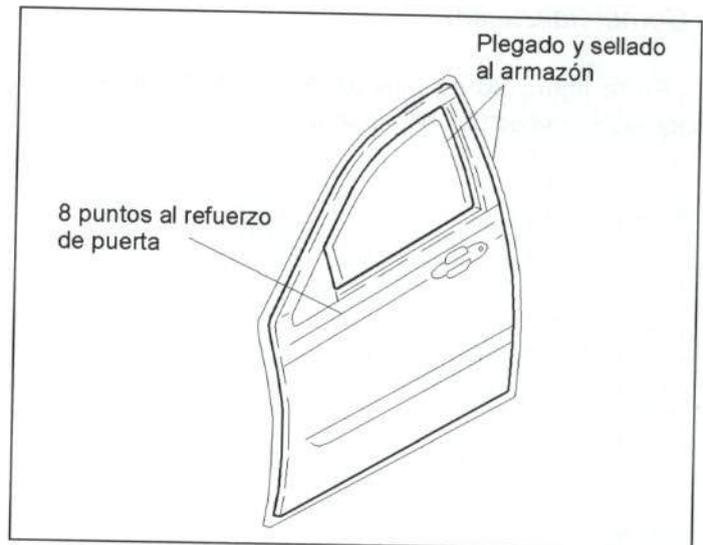


Figura 35.- Unión del panel de la puerta delantera

### - Método de sustitución

- Soporte del embellecedor del abridor interior y elevallunas (fijado por un tornillo, un conector eléctrico, una grapa y dos guías).
- Tapa del asidero (fijada por cinco grapas).
- Guarnecido de puerta (fijado por diez tornillos).
- Absorbedor de espuma (fijado por cuatro grapas).
- Abridor interior (fijado por dos grapas y un cable metálico).
- Altavoz (fijado por cuatro tornillos y un conector eléctrico).
- Retirar instalación eléctrica (fijada por una grapa).
- Impermeabilizante (305 cm de adhesivo).
- Embellecedor interior de espejo (fijado por tres grapas).
- Espuma de relleno del embellecedor (13 cm de adhesivo).
- Espejo retrovisor (fijado por un tornillo y una grapa).
- Desmontar luna (fijada por dos tornillos).
- Cejilla de luna (fijada por una goma a presión).
- Cajetín de luna (fijado por una goma a presión).
- Manilla exterior (fijada por dos tornillos y un tapón).
- Cerradura y bombín (fijada por tres tornillos, un conector eléctrico y una grapa).
- Goma inferior de estanqueidad (fijada por nueve grapas).
- Moldura de puerta (240 cm de adhesivo).
- Embellecedor de marco (fijado por una grapa, un remache y dos centímetros de adhesivo).
- Uniones a puerta delantera.
- Panel de puerta delantera.

Desvestido del panel:

- Refuerzo del espejo retrovisor exterior (fijado por cuatro puntos de soldadura por resistencia).

### 2.2.3. Estribo bajo puerta

#### - Comercialización

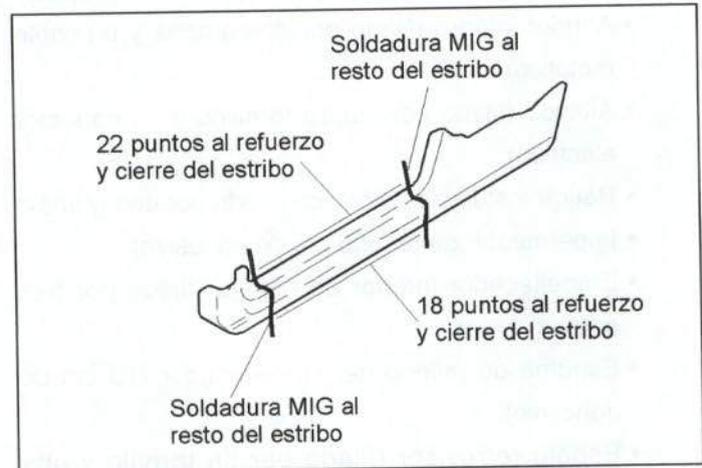
En la figura 36 se muestran las posibilidades de adquisición del estribo bajo puerta.



**Figura 36.-** Comercialización del estribo bajo puerta

#### - Unión de la pieza

En la figura 37 se muestra la unión del estribo bajo puerta con el resto de la carrocería.



**Figura 37.-** Unión del estribo bajo puerta

#### - Método de sustitución

- Moldura inferior de aleta delantera (fijada por un tornillo y tres guías).
- Moldura del estribo (fijada por ocho tornillos y ocho grapas).
- Moldura de entrada (fijada por ocho grapas).
- Guarnecido superior de pilar central (fijado por cuatro grapas).
- Guarnecido de la aleta trasera (fijado por seis grapa).
- Guarnecido central de pilar delantero (fijado por dos grapas y una guía).
- Guarnecido inferior del pilar delantero (fijado por tres grapas).
- Goma contorno de puerta (150 cm a presión).
- Retirar moqueta de piso (fijada por tres grapas).
- Estribo bajo puerta.

### - Accesibilidad

La accesibilidad del estribo bajo puerta es nula, debido a que presenta una configuración cerrada.

En la figura 38 se muestra una sección de este elemento.

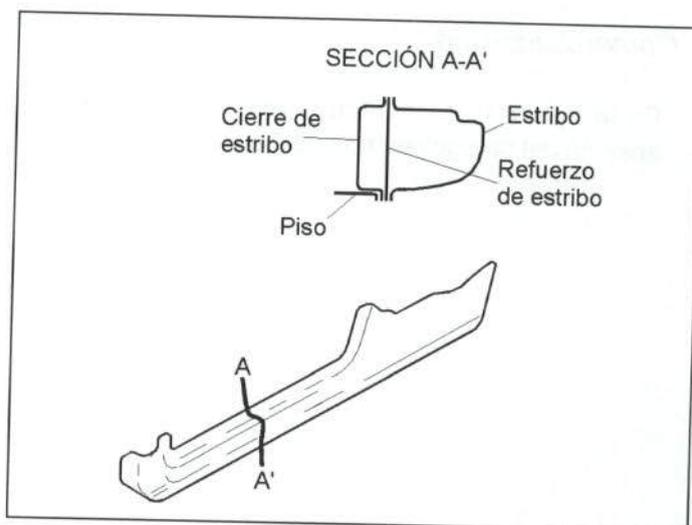


Figura 38.- Accesibilidad del estribo bajo puerta

## 2.3. PARTE TRASERA

En este apartado, se analizan los elementos de la parte trasera del Ford Focus 3p que resultan afectados con mayor frecuencia en un golpe trasero.

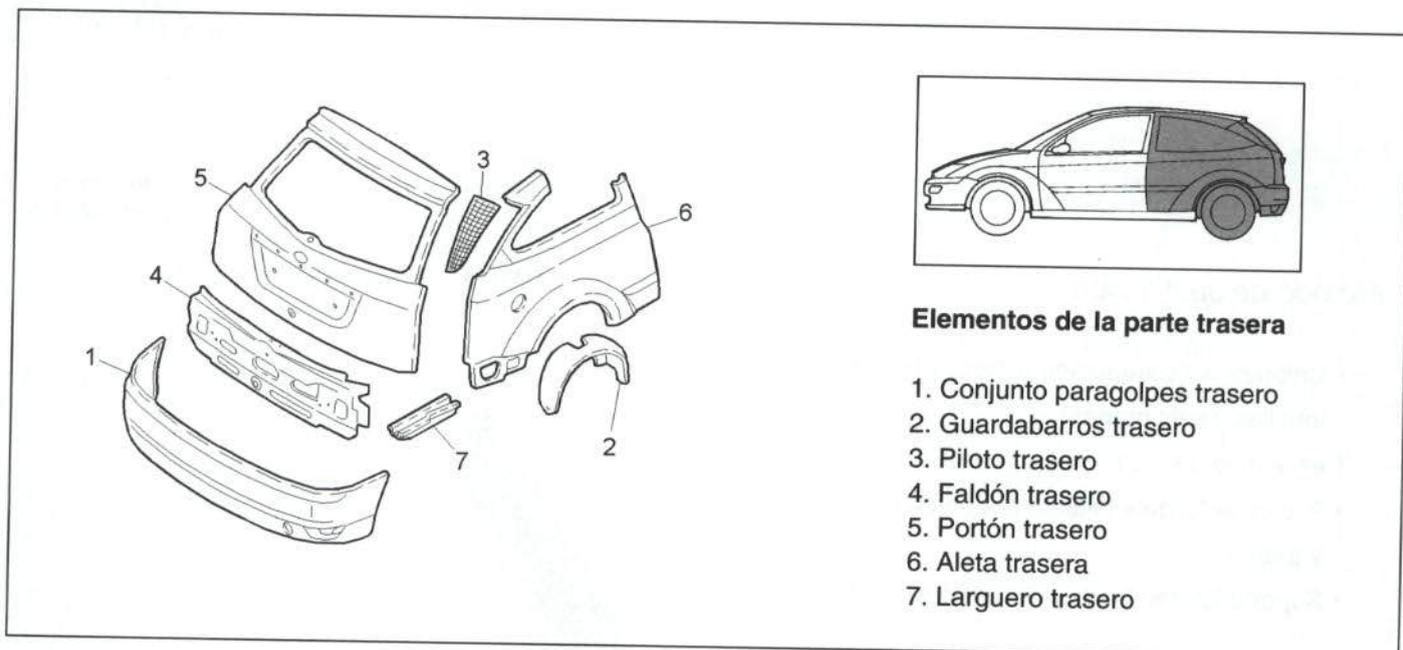
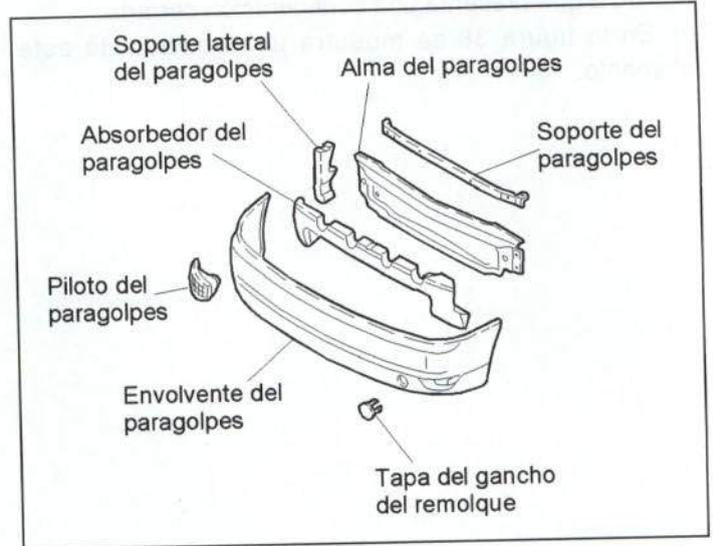


Figura 39.- Elementos de la parte trasera

### 2.3.1. Paragolpes trasero

#### - Comercialización

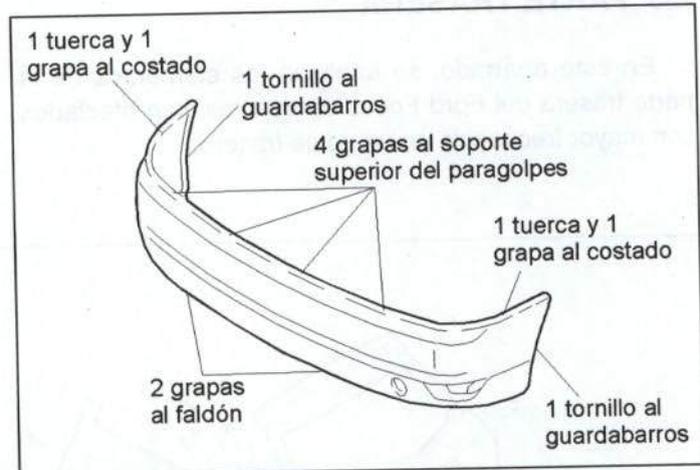
En la figura 40 se muestran las posibilidades de adquisición del paragolpes trasero.



**Figura 40.-** Comercialización del paragolpes trasero

#### - Unión de la pieza

En la figura 41 se muestra la unión del paragolpes trasero con el resto de la carrocería.



**Figura 41.-** Unión del paragolpes trasero

#### - Método de sustitución

- Uniones del paragolpes trasero (dos tuercas, dos tornillos y seis grapas).
- Desvestido del paragolpes:
- Pilotos antiniebla (fijados por un conector eléctrico y grapa).
  - Soporte lateral (fijado por cuatro remaches).

### 2.3.2. Guardabarros trasero

#### - Comercialización

El constructor comercializa el guardabarros trasero como pieza de recambio independiente.

#### - Unión de la pieza

En la figura 42 se muestra la unión del guardabarros trasero con el resto de la carrocería.

#### - Método de sustitución

Para el desmontaje del guardabarros trasero no será necesario retirar ningún elemento adicional.

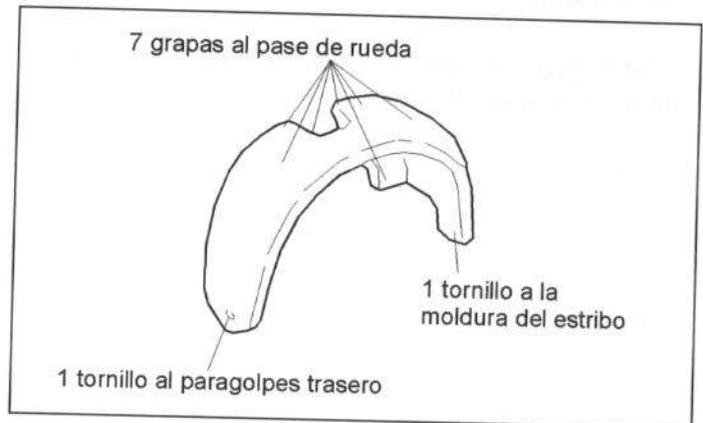


Figura 42.- Unión del guardabarros trasero

### 2.3.3. Piloto trasero

#### - Comercialización

El constructor comercializa este elemento como pieza de recambio independiente.

#### - Unión de la pieza

En la figura 43 se muestra la unión del piloto trasero con el resto de la carrocería.

#### - Método de sustitución

Para la sustitución del piloto trasero no será necesario desmontar ningún elemento adicional.

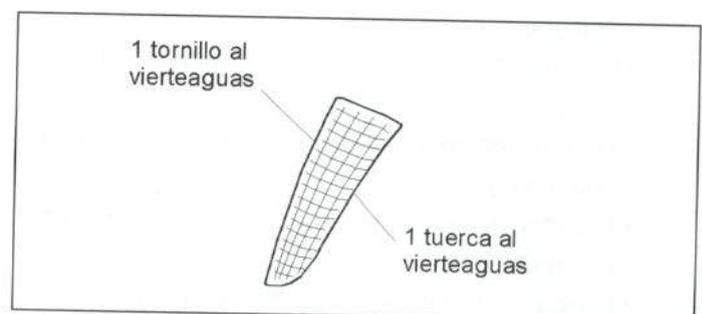


Figura 43.- Unión del piloto trasero

### 2.3.4. Faldón trasero

#### - Comercialización

El constructor comercializa el faldón trasero como pieza de recambio independiente.

#### - Unión de la pieza

En la figura 44 se muestra la unión del faldón trasero con el resto de la carrocería

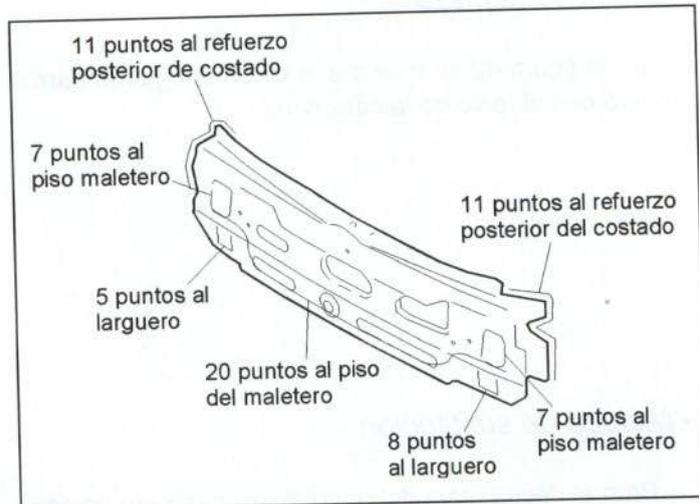


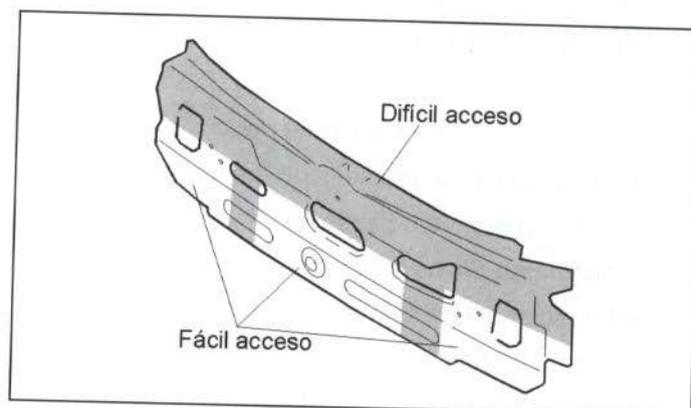
Figura 44.- Unión del faldón trasero

#### - Método de sustitución

- Conjunto paragolpes trasero (figura 41).
- Absorbedor de paragolpes trasero (fijado por dos tuercas).
- Soporte paragolpes trasero (fijado por cuatro tuercas).
- Alma de paragolpes trasero (fijado por seis tuercas).
- Alfombra del piso del maletero.
- Relleno del piso maletero.
- Rueda de repuesto y gato elevador (fijado por dos tornillos).
- Goma contorno del maletero (fijada a presión).
- Guarnecido de faldón (fijado por seis grapas a presión).
- Guarnecido lateral derecho del faldón (fijado por dos grapas).
- Guarnecido lateral izquierdo de faldón (fijado por dos grapas).
- Guarnecido del pase de rueda derecho (fijado por una grapa).
- Guarnecido de pase de rueda izquierdo (fijado por una grapa).
- Resbalón del faldón (fijado por tres tornillos).
- Retirar instalación eléctrica (fijada por un tornillo y ocho grapas).
- Faldón trasero.

### - Accesibilidad

En la figura 45 se muestran las zonas con diferente accesibilidad del faldón trasero.



**Figura 45.-** Accesibilidad del faldón trasero

## 2.3.5. Portón trasero

### - Comercialización

El constructor comercializa este elemento como pieza de recambio independiente.

### - Unión de la pieza

El portón está unido a la carrocería mediante dos tornillos a cada bisagra.

### - Método de sustitución

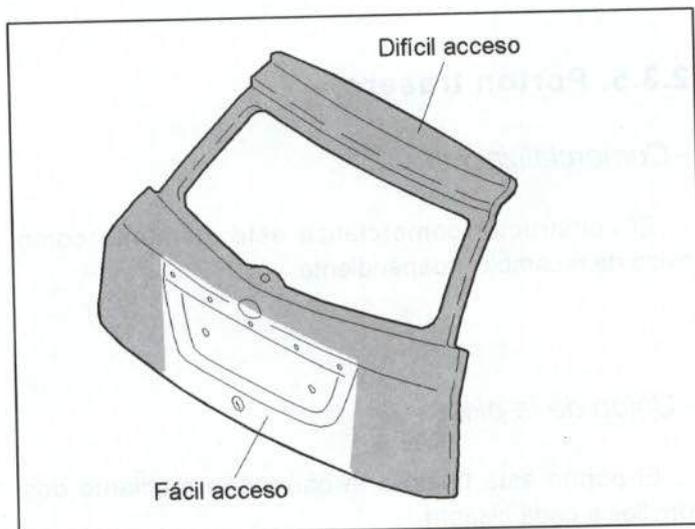
- Guarnecido inferior (fijado por doce grapas).
- Guarnecido superior (fijado por tres grapas).
- Guarnecido lateral izquierdo (fijado por tres grapas).
- Luz de freno adicional (fijada por dos tornillos y un conector eléctrico).
- Piloto de matrícula izquierdo (fijado por dos grapas y dos conectores eléctricos).
- Piloto de matrícula derecho (fijado por dos grapas y dos conectores eléctricos).
- Instalación eléctrica (fijada por un tornillo, nueve grapas y tres conectores).
- Retirar elevador izquierdo (fijado por una grapa).
- Retirar elevador derecho (fijado por una grapa).
- Bisagras del portón.
- Portón.

Desvestido del portón:

- Guarnecido lateral derecho (fijado por tres grapas).
- Escobilla limpiacristal (fijada por una tuerca).
- Motor del limpiacristal (fijado por tres tornillos).
- Asidero del portón (fijado por cinco tuercas).
- Anagrama *Focus* (pegado).
- Protector del bombín (fijado por una grapa).
- Cerradura (fijada por dos tornillos).
- Tacos de regulación de altura.
- Luna (pegada).

**- Accesibilidad**

En la figura 46 se muestran las zonas con diferente accesibilidad del portón trasero.

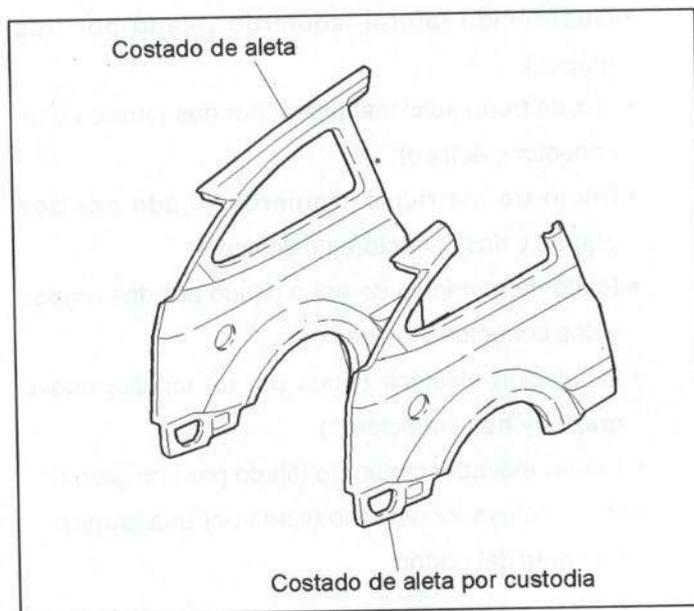


**Figura 46.- Accesibilidad del portón trasero**

**2.3.6. Costado trasero**

**- Comercialización**

En la figura 47 se muestran las posibilidades de adquisición del costado trasero.



**Figura 47.- Comercialización del costado trasero**

## - Unión de la pieza

En la figura 48 se muestra la unión del costado trasero con el resto de la carrocería.

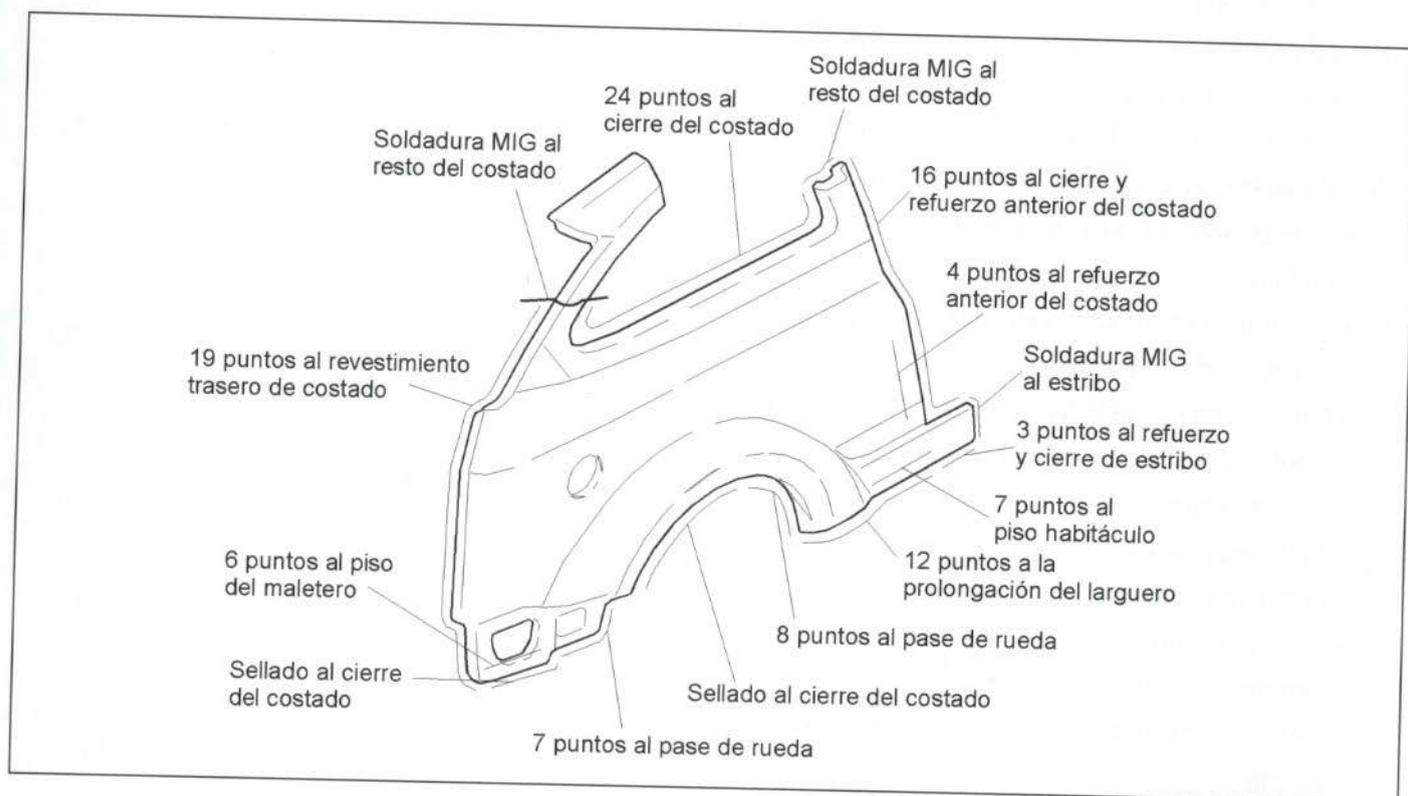


Figura 48.- Unión del costado trasero

## - Método de sustitución

- Conjunto paragolpes trasero (figura 41).
- Moldura de entrada (fijada por ocho grapas).
- Guarnecido superior del pilar central (fijado por cuatro grapas).
- Guarnecido de la aleta trasera (fijado por seis grapas).
- Cinturón de seguridad delantero (fijado por tres tornillos y una guía).
- Manta antisonora (fijada mediante adhesivo).
- Retirar guarnecido superior de pilar delantero (fijado por tres grapas).
- Retirar goma contorno del marco de puerta (fijada a presión).
- Goma superior de estanqueidad del marco de puerta (fijada a presión).
- Resbalón de puerta (fijado por dos tornillos).
- Moldura lateral (fijada mediante adhesivo).

- Moldura inferior de aleta delantera (fijada por un tornillo y tres guías).
- Moldura de estribo (fijada por ocho tornillos y ocho grapas).
- Piloto trasero (fijado por una tuerca, un tornillo, dos conectores eléctricos y una grapa).
- Goma contorno del maletero (fijada a presión).
- Bandeja portaobjetos (fijada por dos grapas).
- Retirar cinturón de seguridad trasero (fijado por un tornillo).
- Soporte de bandeja portaobjetos (fijado por cuatro tornillos y dos grapas).
- Guarnecido de custodia (fijado por ocho grapas).
- Rodillo del cinturón de seguridad trasero (fijado por un tornillo).
- Embellecedor de prolongación de luna (fijado por una grapa y una guía).
- Luna (pegada).
- Guardabarros trasero (figura 42).
- Depresor de aire del maletero (fijado por tres grapas).
- Tapa del depósito (fijado por dos grapas). Sólo para el lado derecho.
- Boca de llenado (fijada por dos tornillos y dos abrazaderas). Sólo para el lado derecho.
- Costado trasero.

### - Accesibilidad

En la figura 49 se muestran las zonas con diferente accesibilidad del costado trasero.



**Figura 49.-** Accesibilidad del costado trasero

### 2.3.7. Larguero trasero

#### - Comercialización

En la figura 50 se muestran las posibilidades de adquisición del larguero trasero.

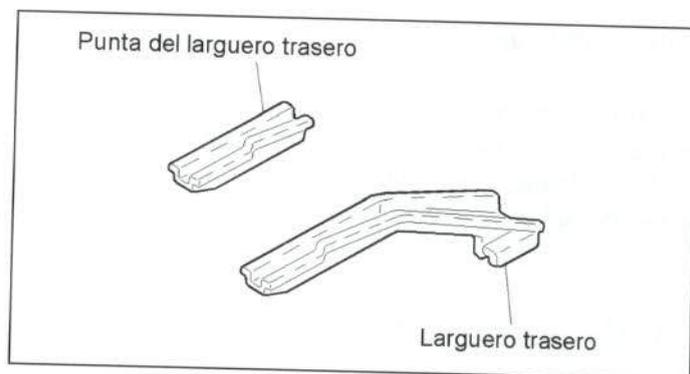


Figura 50.- Comercialización del larguero trasero

#### - Unión de la pieza

En la figura 51 se presenta la unión del larguero trasero con el resto de la carrocería.



Figura 51.- Unión del larguero trasero

#### - Método de sustitución

- Conjunto de paragolpes trasero (figura 41).
- Absorbedor de paragolpes trasero (fijado por dos tuercas).
- Alma del paragolpes trasero (fijada por seis tuercas).
- Alfombra del piso del maletero.
- Relleno del piso del maletero.
- Rueda de repuesto y gato elevador (fijada por dos tornillos).
- Guarnecido de faldón (fijado por seis grapas).
- Guarnecido lateral del faldón (fijado por dos grapas).
- Guarnecido de pase de rueda (fijado por una grapa).
- Retirar instalación eléctrica (fijada por dos grapas).
- Tela asfáltica del piso del maletero.
- Boca del depósito. Sólo para el lado derecho.
- Silencioso. Sólo para el lado izquierdo.
- Protector anticorrosivo. Sólo para el lado izquierdo.
- Larguero trasero.

**- Accesibilidad**

La accesibilidad del larguero trasero es nula, debido a que presenta una configuración cerrada.

En la figura 52 se muestran las zonas con diferente accesibilidad de este elemento.



**Figura 52.-** Accesibilidad del larguero trasero.

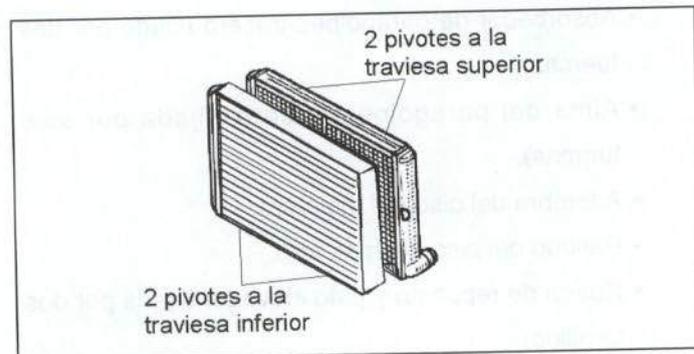
**2.4. ELEMENTOS MECÁNICOS**

En este apartado, se analizan algunos elementos mecánicos que suelen resultar afectados en caso de colisión. En ocasiones, es necesario desmontarlos para poder acceder a la reparación de las piezas de chapa.

**2.4.1. Conjunto radiador-condensador**

**- Unión de la pieza**

En la figura 53 se muestra la unión del radiador-condensador con el resto de la carrocería.



**Figura 53.-** Unión del conjunto radiador-condensador

**- Método de sustitución**

- Desconectar el negativo de la batería.
- Vaciar el circuito de gas del aire acondicionado.
- Vaciar el líquido del circuito de refrigeración.
- Canalizador superior de aire (fijado por tres grapas y cuatro guías).
- Rejilla frontal (figura 22).
- Faros delantero (figura 20).
- Paragolpes delantero (figura 24).
- Retirar tacos de sujeción de la bandeja inferior (cuatro tacos).
- Desconectar conector del electroventilador.

- Desacoplar manguito inferior (fijado por una abrazadera).
- Desconectar conectores de bocinas de claxon.
- Desacoplar tuberías de aire acondicionado.
- Desmontar canalizador inferior de aire.
- Conjunto radiador-condensador.

## 2.4.2. Conjuntos mecánicos delanteros

### - Unión de la pieza

Una vez desmontados los múltiples accesorios que se detallan a continuación, para retirar los conjuntos mecánicos será necesario extraer los seis tornillos de sujeción de la cuna a carrocería, un taco con cuatro tuercas del cambio a la carrocería, tres tuercas del bloque a la carrocería y soltar las tres tuercas de cada amortiguador de torreta *McPherson*.

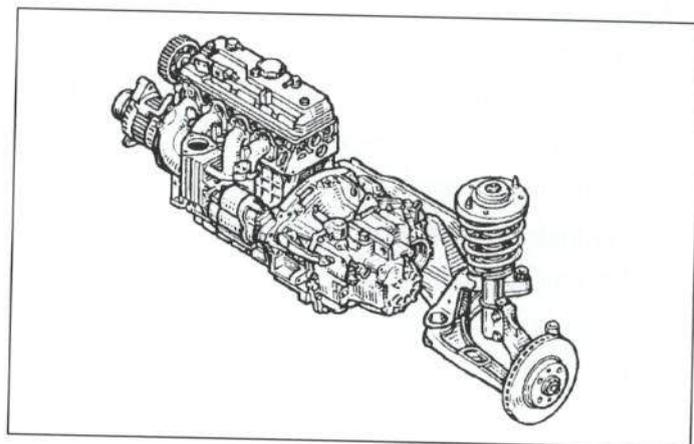


Figura 54.- Conjuntos mecánicos delanteros

### - Método de sustitución

- Canalizador superior de aire (fijado por tres grapas y cuatro guías).
- Rejilla frontal (figura 22).
- Faros delanteros (figura 20).
- Paragolpes delantero (figura 24).
- Desmontar radiadores.
- Desmontar batería:
  - Retirar cincha de sujeción (fijada por un tornillo).
  - Desacoplar positivo y negativo.
  - Retirar batería.
- Desmontar caja de sujeción de la batería (fijada por un tornillo).
- Desmontar filtro de aire y caudalímetro (fijado por una abrazadera y a presión).
- Desconectar instalación eléctrica:
  - Desconectar conectores de encendido.
  - Desconectar conector de caudalímetro.

- Desconectar positivo directo del alternador a borne positivo de la batería.
- Desconectar el conector anclado a la caja de la batería.
- Desconectar negativo de borne negativo de la batería.
- Desconectar masa del pase de rueda izquierdo.
- Desconectar conector de sonda *lambda*.
- Desconectar conectores múltiples de servicios de la parte inferior trasera del motor.
- Conector múltiple de inyección junto a torreta *McPherson* derecha.
- Masa anclada al pase de rueda derecho.
- Conector de dirección.
- Conector del compresor del aire acondicionado.
- Desconectar tuberías de:
  - Entrada y salida de combustible.
  - Entrada y salida de calefacción.
  - Servodirección.
  - *Cannister*.

- Compresor de aire acondicionado (doble).
- Bombona de expansión.
- Tubería de servodirección.
- Tubería del bombín del embrague.
- Desacoplar el depósito de dirección y retirar la tubería que va a la cremallera.
- Desmontar la tapa protectora de los cables de cambio (fijada a presión).
- Desacoplar la timonería del cambio (fijada por dos cables a presión).
- Desacoplar la columna de dirección de cremallera (fijada por un tornillo pasante).
- Desmontar ruedas delanteras (fijadas por cuatro tuercas a máquina, cada una).
- Desacoplar tuberías de freno de latiguillos.
- Desconectar conectores de ABS de ruedas delanteras.
- Desmontar puntos de sujeción de conjunto a carrocería.
- Bajar conjunto.



**CESVIMAP**  
CENTRO DE EXPERIMENTACIÓN Y SEGURIDAD VIAL MAPFRE