

CESVIMAP

Manual Descriptivo y de Reparabilidad 1998



**VOLKSWAGEN
PASSAT'97**



CESVIMAP
CENTRO DE EXPERIMENTACION Y SEGURIDAD VIAL MAPFRE



MANUAL DESCRIPTIVO Y DE REPARABILIDAD

VOLKSWAGEN PASSAT '97

- **CARACTERÍSTICAS GENERALES**
- **ANÁLISIS DE REPARABILIDAD**

© CESVIMAP, 1988
(Todos los derechos reservados)

Impreso en España
MIJAN, Artes Gráficas. Avila.
Depósito Legal: AV. 121-1986

SUMARIO

	<u>Páginas</u>
INTRODUCCIÓN	5
1. DESCRIPCIÓN BÁSICA	6
1.1 Características técnicas	6
1.2 Identificación del vehículo	6
1.3 Dimensiones	8
1.4 Elementos exteriores de material plástico.....	10
1.5 Elementos de la carrocería que suministra el fabricante.....	12
1.6 Sustituciones parciales contempladas por el fabricante	15
2. REPARABILIDAD DE LA CARROCERÍA	16
2.1 Parte delantera	16
2.1.1 Piloto de intermitencia	17
2.1.2 Faro.....	17
2.1.3 Rejilla frontal	18
2.1.4 Conjunto paragolpes delantero.....	18
2.1.5 Guardabarros delantero	19
2.1.6 Frente	20
2.1.7 Aleta delantera.....	21
2.1.8 Capó delantero.....	22
2.1.9 Larguero delantero.....	24
2.2 Parte central	26
2.2.1 Puerta delantera	27
2.2.2 Puerta trasera.....	29
2.2.3 Estribo bajo puertas.....	32
2.3 Parte trasera.....	34
2.3.1 Piloto trasero	34
2.3.2 Conjunto paragolpes trasero	35
2.3.3 Guardabarros trasero.....	36
2.3.4 Aleta trasera	36
2.3.5 Faldón trasero	40
2.3.6 Chapa portapiloto	42
2.3.7 Capó trasero	43
2.3.8 Larguero trasero	44
2.4 Elementos mecánicos	45
2.4.1 Conjunto radiador y condensador	45
2.4.2 Conjuntos mecánicos.....	46



INTRODUCCIÓN

El sector del automóvil se caracteriza por su dinamismo. Con relativa frecuencia, los fabricantes incorporan al mercado nuevos modelos, o bien introducen mejoras en los vehículos ya comercializados.

A través de la información facilitada por los medios habituales de difusión, los usuarios -en general- y los técnicos -en particular- tienen noticia de las principales características de funcionamiento, conducción, comportamiento activo, consumo y mantenimiento del vehículo. Pero esta información no es suficiente para los profesionales del sector, especialmente para peritos tasadores y técnicos de reparación, que necesitan el conocimiento previo de los detalles constructivos del vehículo y los condicionantes técnicos que intervienen en su reparabilidad.

La finalidad de los Manuales Descriptivos y de Reparabilidad de Vehículos publicados por CESVIMAP es proporcionar a ambos colectivos los datos que precisan para

efectuar con rigor su trabajo, en beneficio de los usuarios y del sector en general.

Estos documentos se centran especialmente en aspectos de carrocería y pintura y su contenido está orientado hacia el estudio de las características técnicas y la identificación de los nuevos modelos y materiales, así como a la descripción de cada uno de sus elementos y a la reparabilidad de la carrocería. En ellos se indica, además, la forma de suministro de los recambios y las sustituciones parciales contempladas por el fabricante.

Cada manual se dedica al estudio monográfico de un automóvil determinado, tras su análisis en el Taller Experimental de CESVIMAP.

Por último, queremos resaltar la importante colaboración prestada por los fabricantes de automóviles, que se hace patente en las donaciones y cesiones de vehículos para su análisis en nuestro Centro.

1. DESCRIPCIÓN BÁSICA

El Volkswagen Passat '97 es un vehículo situado en el segmento medio-alto del mercado. Su carrocería se comercializa en versión de tres volúmenes con cuatro puertas, y se ofrece con un galvanizado integral de la carrocería.

1.1. CARACTERÍSTICAS TÉCNICAS

- **Motor y transmisión**

- *Posición:* delantero-transversal, con tracción delantera y en línea.

- **Suspensión**

- *Anterior:* independiente, eje de cuatro brazos, amortiguadores y muelles helicoidales.

- *Posterior:* eje trasero de brazos acoplados con resortes helicoidales y amortiguadores separados. Barras estabilizadoras delanteras y traseras.

- **Dirección**

- Tipo:* cremallera asistida hidráulicamente, columna de dirección de seguridad telescópica.

- **Frenos**

- Sistema de frenos de doble circuito, servofreno.

- Antibloqueo de frenos de serie.

- *Anteriores:* discos ventilados.

- *Posteriores:* discos.

- **Espesores de la chapa**

Larguero delantero	1,5 mm
Aleta delantera	0,8 mm
Estribo	0,8 mm
Faldón.....	0,8 mm
Capó delantero	0,8 mm
Puerta delantera	0,8 mm
Puerta trasera	0,8 mm
Capó trasero	0,7 mm
Aleta trasera	0,8 mm

1.2. IDENTIFICACIÓN DEL VEHÍCULO

Las características que identifican al vehículo se recogen, debidamente codificadas, en diversos puntos de la carrocería, tal y como se refleja en la figura 1.

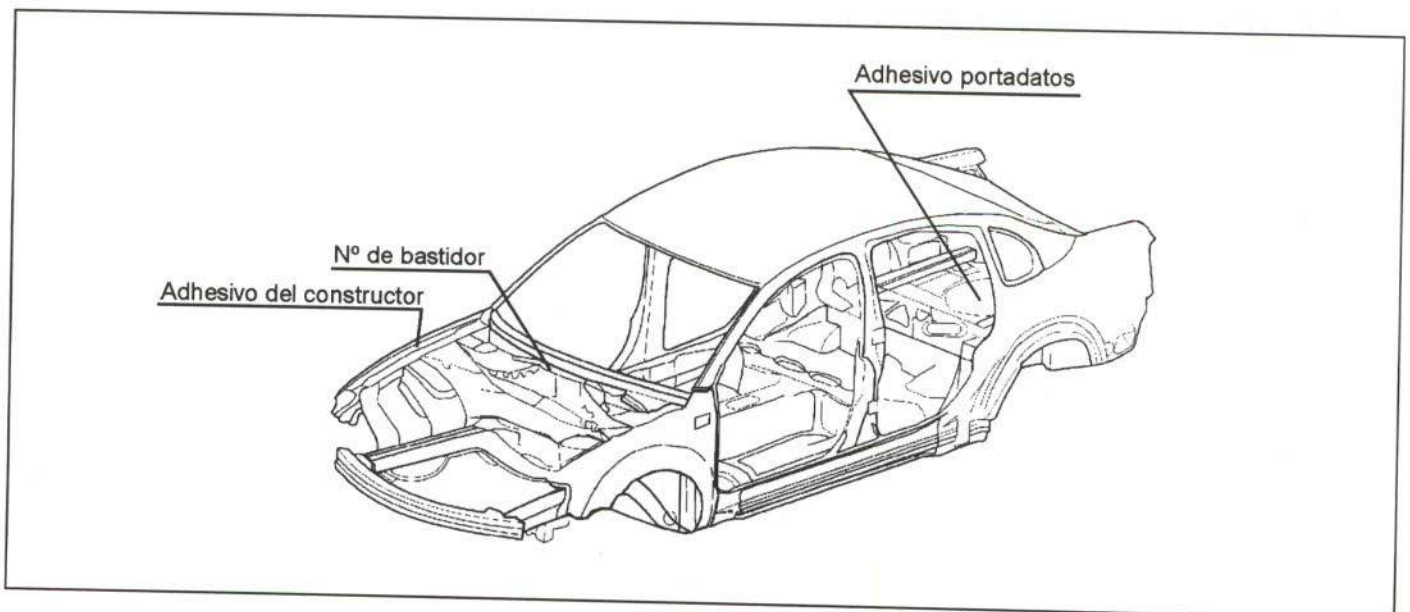


Figura 1.- Situación de la identificación del vehículo

- **El número de bastidor** se encuentra troquelado en la chapa salpicadero, entre el motor y el compartimento de los pasajeros (figura 1).

Consta de 17 caracteres alfanuméricos, cuyo significado se detalla a continuación.

1	2	3	4	5	6	7	8	9	10	11	12	13	14	15	16	17
W	V	W	Z	Z	Z	3	B	Z	W	P	0	2	3	1	5	0

Número de producción

Planta de montaje:
MOSEL

Año del modelo:
1998

Constante del vehículo.

Passat desde el año modelo '97.

Constantes del vehículo

Código de identificación del constructor:
Volkswagen A.G. Alemania

- **La placa del constructor** en forma de adhesivo, se encuentra pegada en la parte superior del pase de rueda derecho (figura 1)

En la figura 2 se indican los datos recogidos en dicha placa.


Razon social del constructor	 VOLKSWAGEN A.G.	Número de identificación del vehículo
Numero de homologacion	e1.95 / 54 * 0043 * 04	
Numero de bastidor	WWZZZ3BZWP023150	02 2393 2027792
Peso maximo autorizado	1825 Kg	
Peso maximo con remolque	3125 Kg	
Peso maximo en el eje delantero	1 - 0970 Kg	
Peso maximo en el eje trasero	2 - 0970 Kg	
Modelo del vehículo	Typ 3B	

Figura 2.- Placa del constructor

• **El adhesivo portadatos** se encuentra situado en el hueco para el alojamiento de la rueda de repuesto del piso de maletero y contiene los siguientes datos:

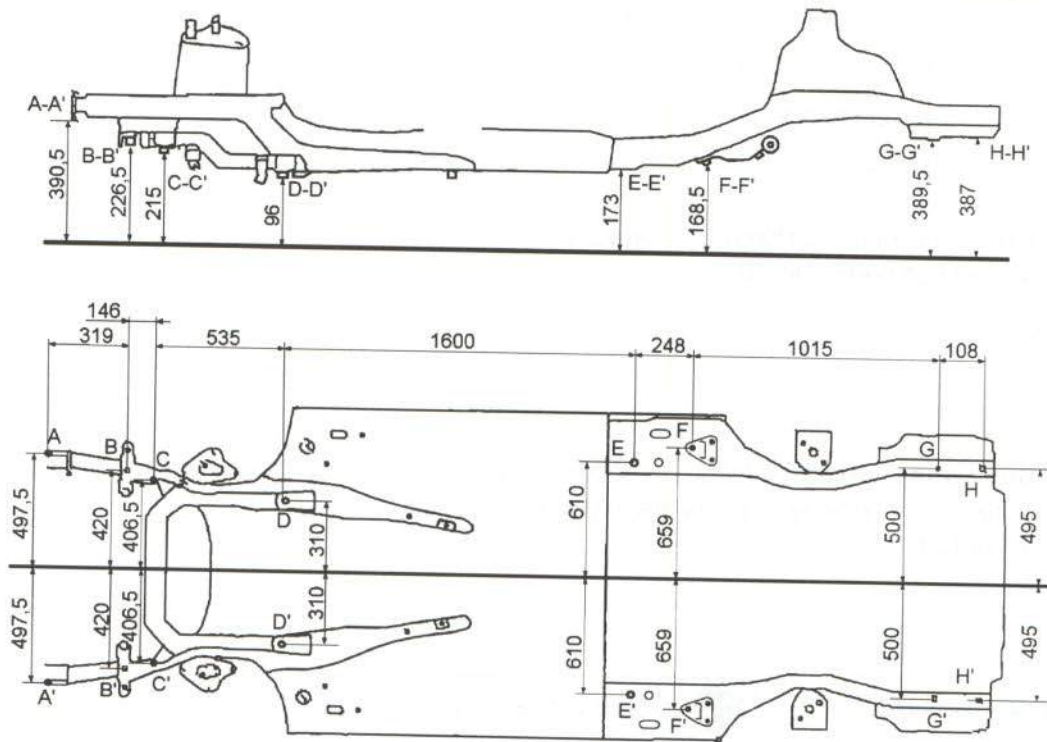
- 1.- Código de control de producción.
- 2.- Número de identificación del vehículo.
- 3.- Número distintivo de modelo.
- 4.- Designación de modelo y potencia del motor.

- 5.- Letras distintivas de motor y cambio.
- 6.- Número de pintura distintivo de equipamiento interior.
- 7.- Números distintivos de equipos opcionales.

1.3. DIMENSIONES

Las deformaciones que pueda sufrir el vehículo en los elementos portantes sometidos a grandes esfuerzos (largueros, traviesas, pases de rueda, etc.) han de ser verificadas mediante la comprobación de las cotas y dimensiones de una serie de puntos situados en la parte baja del monocasco. De otra forma, el vehículo podría

presentar problemas de maniobrabilidad, desgaste de ruedas y, en general, disminución de su seguridad activa y pasiva. En la figura 3 se señalan las principales cotas del vehículo en planta y alzado. En las figuras 4, 5 y 6 se dan las medidas exteriores más significativas del vehículo.



- A-A' = Tornillo inferior exterior de fijación del soporte de paragolpes delantero.
- B-B' = Tornillo interior de fijación del soporte del taco motor.
- C-C' = Tornillo de fijación del puente motor de la parte delantera.
- D-D' = Tornillo de fijación del puente motor de la parte trasera.
- E-E' = Segundo taladro del larguero trasero.
- F-F' = Primer tornillo del soporte de fijación del eje trasero.
- G-G' = Tornillo delantero de fijación del soporte de paragolpes trasero.
- H-H' = Tornillo trasero de fijación del soporte de paragolpes trasero.

Figura 3.- Cotas de la estructura

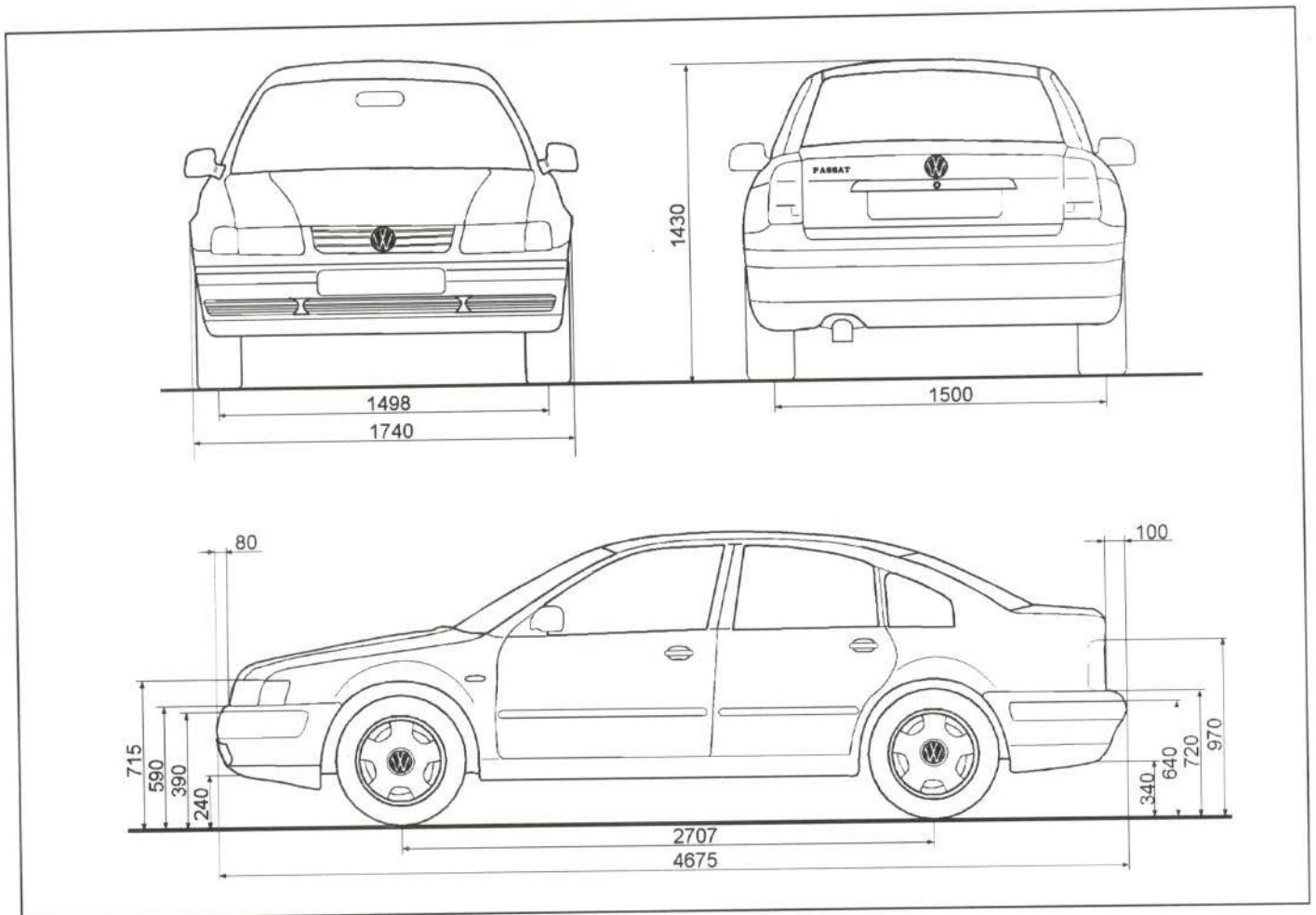


Figura 4.- Dimensiones exteriores del vehículo

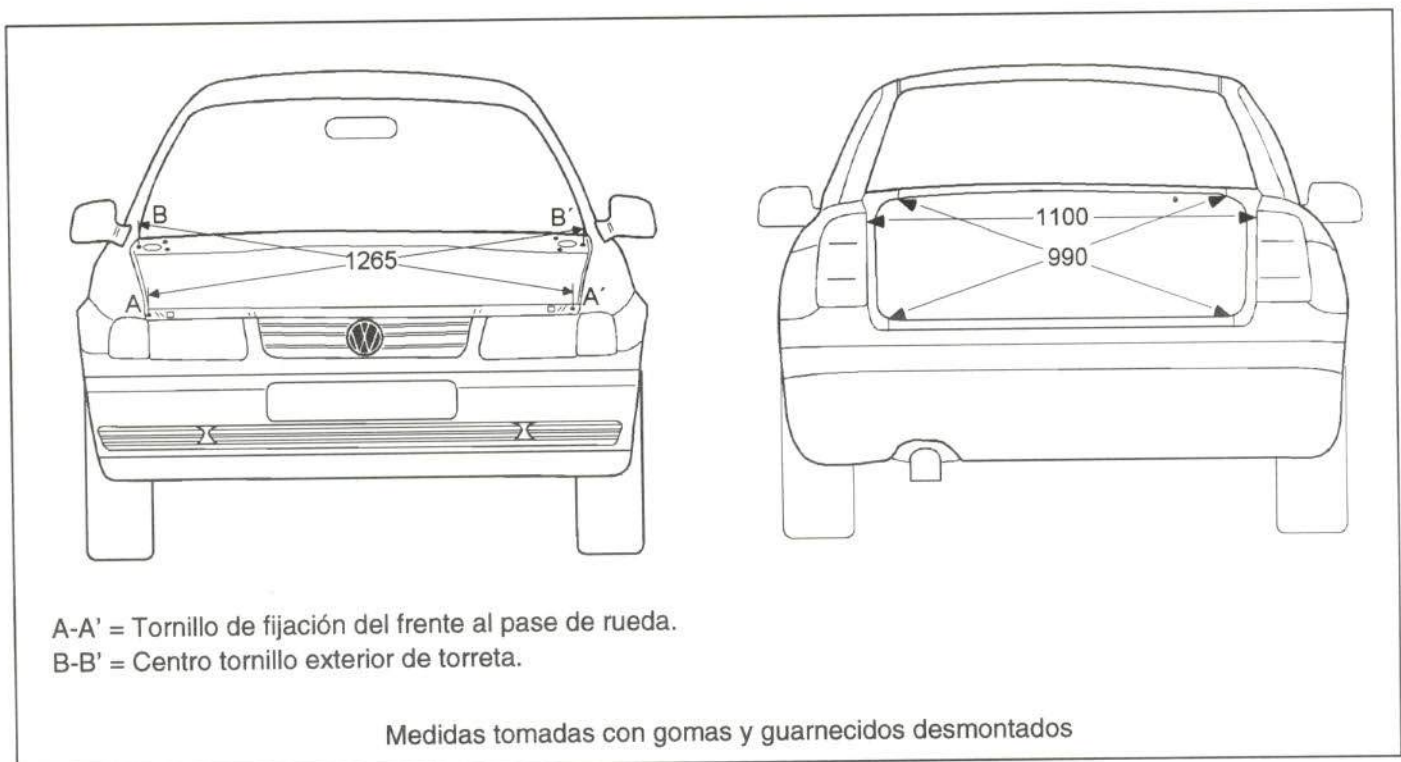
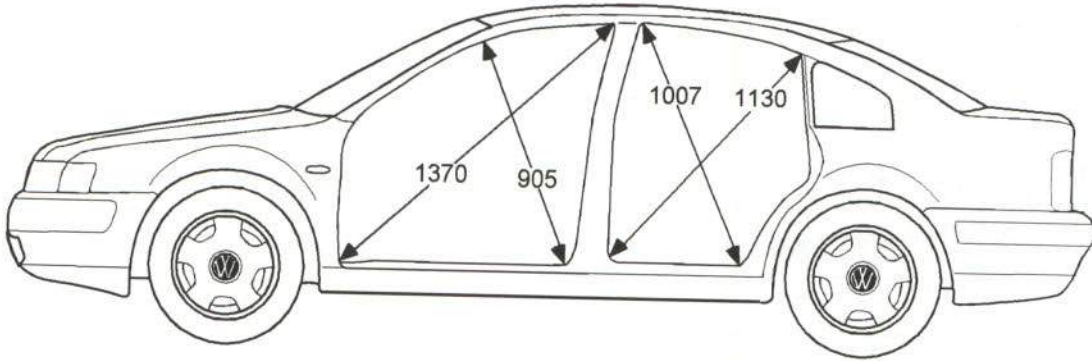


Figura 5.- Cotas de la parte delantera y trasera



Medidas tomadas con gomas y guarnecidos desmontados

Figura 6.- Medidas de los huecos de puerta

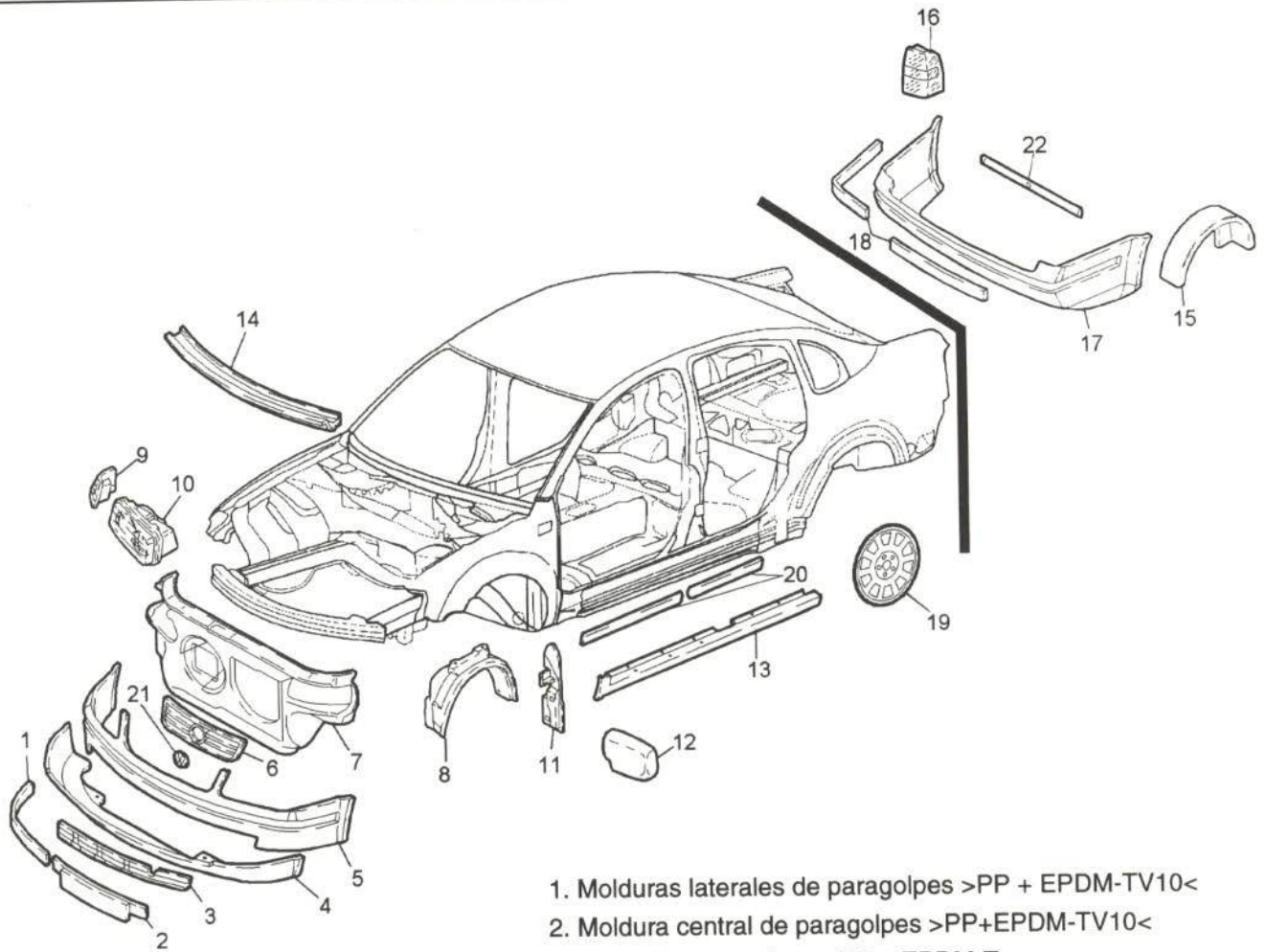
1.4. ELEMENTOS EXTERIORES DE MATERIAL PLÁSTICO

Entre los elementos exteriores del VW Passat '97 se encuentran los fabricados en distintos tipos de plásticos, que, debido a su situación, son susceptibles de rotura en caso de colisión.

Estos materiales, además de ser más ligeros, no presentan problemas de corrosión, son relativamente elásticos -lo cual es una ventaja en pequeños golpes- y

proporcionan un buen acabado estético. Asimismo, son reparables mediante procedimientos técnicos apropiados, sin perder sus propiedades.

En la figura 7 se detallan estos elementos, se identifican los tipos de plásticos que los constituyen y con los que puede efectuarse su reparación.



1. Molduras laterales de paragolpes >PP + EPDM-TV10<
2. Moldura central de paragolpes >PP+EPDM-TV10<
3. Rejilla de paragolpes >PP + EPDM-T<
4. Spoiler delantero >PP + EPDM-TV10<
5. Paragolpes delantero >PP-TV10<
6. Rejilla frontal >ASA< y >ABS<
7. Frente >PP-GM40<
8. Guardabarros delantero >PP<
9. Pilotos delanteros >PMMA< y >ABS<
10. Faros >PC Coated< y >PP - T40<
11. Guarnecidos posteriores de aletas delanteras >PP<
12. Carcasa de espejo retrovisor >ASA<
13. Moldura de estribo >PP + EPDM-T30<.
14. Rejilla de aireación >PP-T20<.
15. Guardabarros trasero >PP + EPDM<
16. Pilotos traseros >PMMA<, >PP-T20< y >ABS<
17. Paragolpes trasero >PP + EPDM + PE<
18. Molduras de paragolpes trasero >PP + EPDM-T10<
19. Embellecedores de ruedas >PA 6.6 M15<
20. Molduras laterales de puerta >PP-GF20< y >SEPS<
21. Anagrama delantero >ASA< y >ABS<
22. Asidero de capó trasero >PBT-GF30<

Figura 7.- Elementos exteriores de material plástico

1.5. ELEMENTOS DE LA CARROCERÍA QUE SUMINISTRA EL FABRICANTE

Para la reparación del VW Passat '97, el fabricante comercializa las piezas que se indican en las figuras 8, 9 y 10. Cada grupo está marcado con un número y los

recambios que forman parte de un grupo se identifican con el mismo número, al que se le añade una letra.

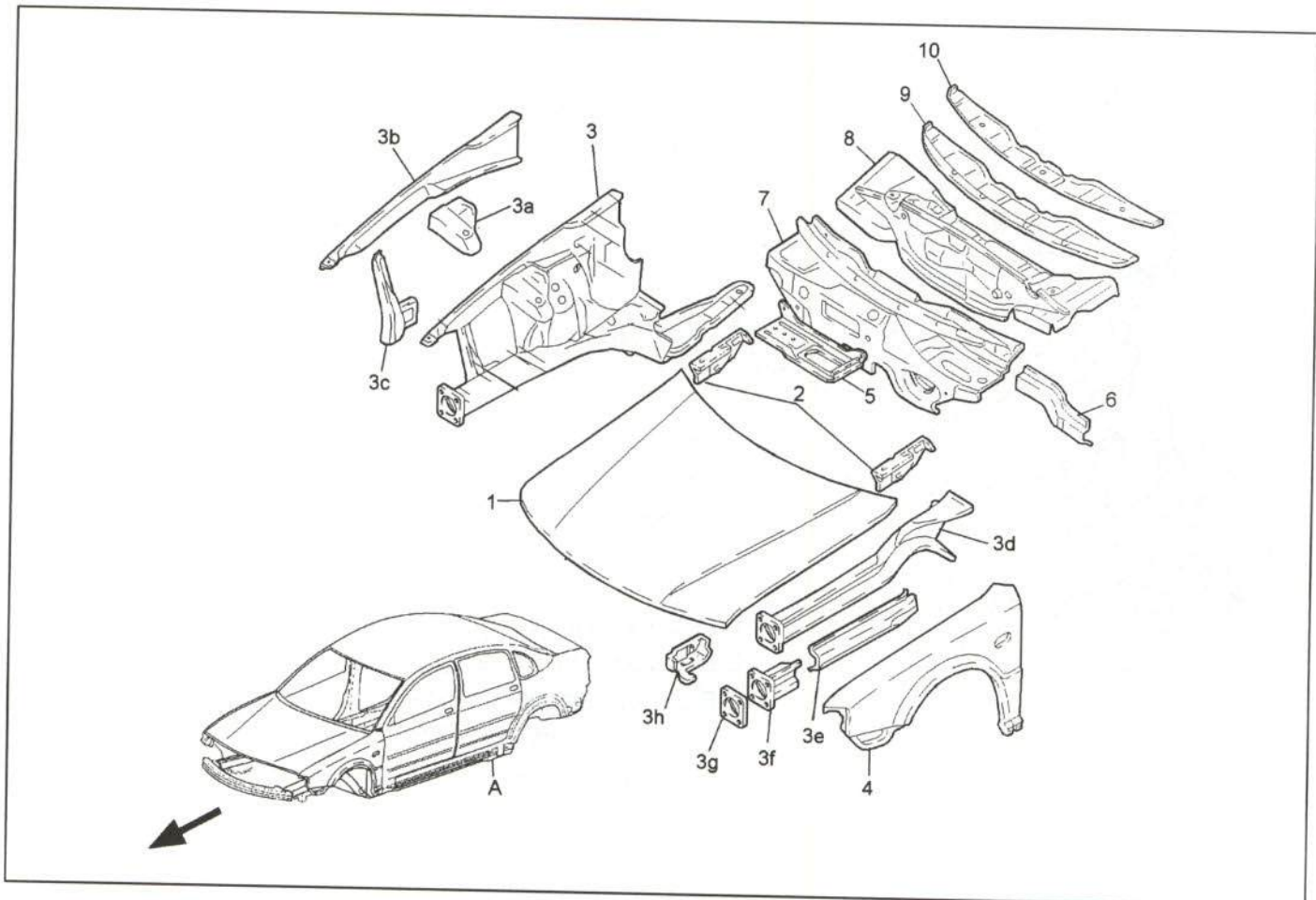


Figura 8.- Despiece de la parte delantera de la carrocería

DESPIECE DE LA PARTE DELANTERA DE LA CARROCERÍA

A.- Carrocería con puertas, aletas y capós.

1.- Capó delantero.

2.- Bisagras del capó delantero.

3.- Pase de rueda completo con larguero delantero.

3a. Refuerzo de pase de rueda.

3b. Refuerzo de aleta.

3c. Chapa de unión del refuerzo de aleta con larguero delantero.

3d. Larguero completo delantero.

3e. Cierre de larguero delantero.

3f. Sección anterior de larguero delantero.

3g. Tapa de larguero delantero.

3h. Refuerzo de larguero delantero.

4. Aleta delantera.

5. Soporte de batería.

6. Traviesa inferior.

7. Chapa salpicadero.

8. Traviesa de salpicadero.

9. Traviesa delantera de salpicadero.

10. Chapa de entrada de aire.

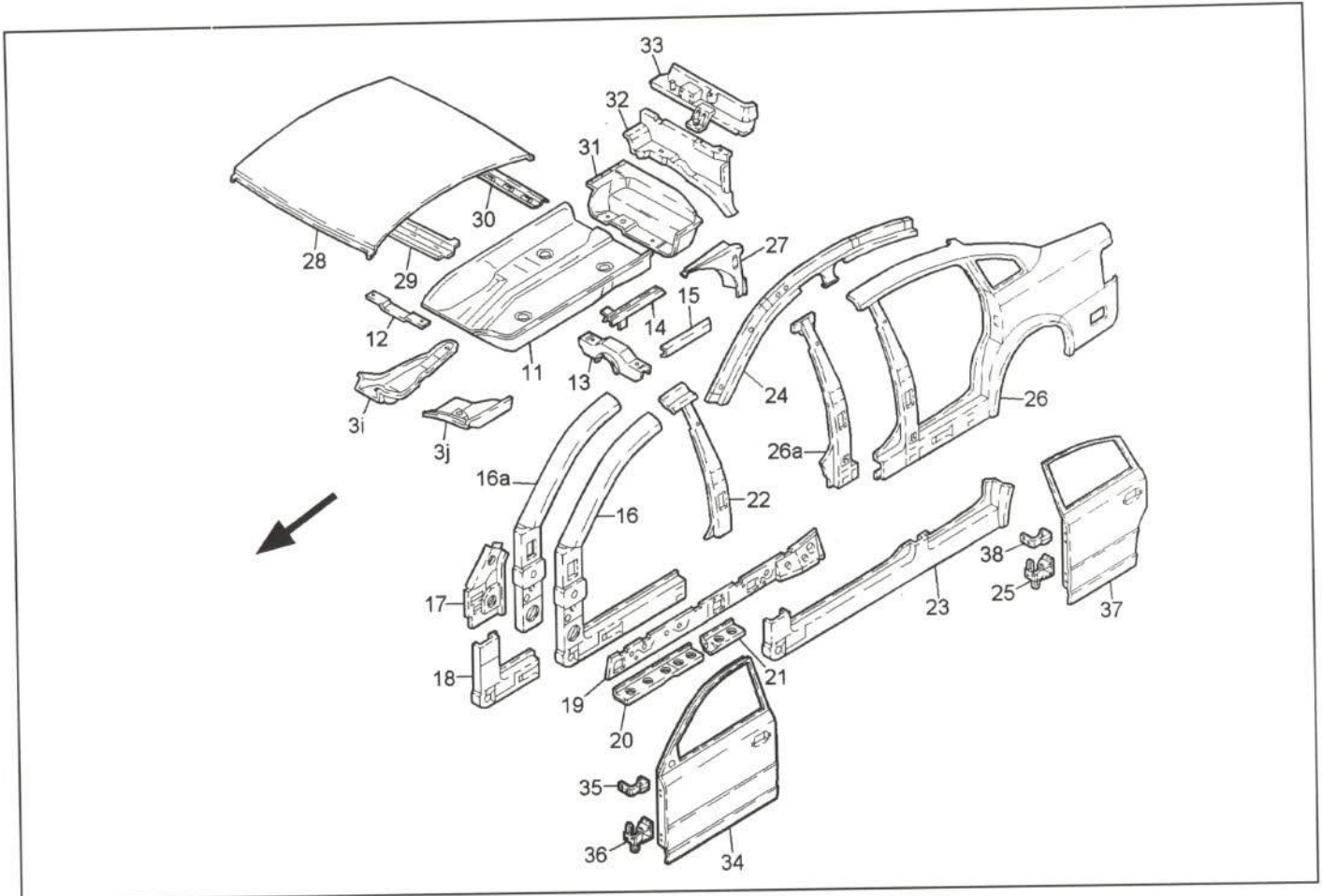


Figura 9.- Despiece de la parte central de la carrocería

DESPIECE DE LA PARTE CENTRAL DE LA CARROCERÍA

- | | |
|--|--|
| 3i. Refuerzo trasero de larguero delantero. | 24. Montante de techo. |
| 3j. Soporte de larguero delantero. | 25. Bisagra inferior de puerta trasera. |
| 11. Piso de habitáculo. | 26. Marco lateral trasero. |
| 12. Traviesa central en piso. | 26a. Refuerzo de pilar central. |
| 13. Traviesa de asiento delantero en piso. | 27. Refuerzo de pilar delantero. |
| 14. Guía interior lateral en piso. | 28. Techo. |
| 15. Guía exterior lateral en piso. | 29. Traviesa delantera de techo. |
| 16. Marco de puerta delantera. | 30. Traviesa central de techo. |
| 16a. Montante de pilar delantero. | 31. Chapa trasera de prolongación de piso. |
| 17. Refuerzo interior de montante de pilar delantero. | 32. Traviesa de prolongación de piso. |
| 18. Refuerzo inferior interior de montante de pilar delantero. | 33. Traviesa de asiento trasero. |
| 19. Cierre de estribo. | 34. Puerta delantera. |
| 20. Refuerzo delantero de estribo. | 35. Bisagra superior de puerta delantera. |
| 21. Refuerzo central de estribo. | 36. Bisagra inferior de puerta delantera. |
| 22. Montante de pilar central. | 37. Puerta trasera. |
| 23. Estribo. | 38. Bisagra superior de puerta trasera. |

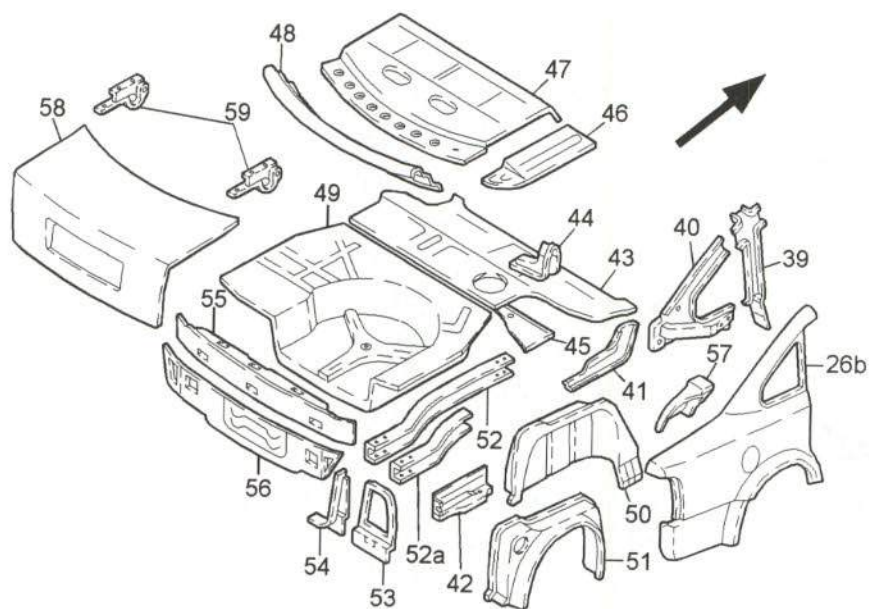


Figura 10.- Despiece de la parte trasera

DESPIECE DE LA PARTE TRASERA DE LA CARROCERÍA

- | | |
|---|---|
| <p>26b. Aleta trasera.</p> <p>39. Refuerzo anterior de custodia.</p> <p>40. Refuerzo posterior de custodia.</p> <p>41. Vierteaguas de aleta trasera.</p> <p>42. Cierre de larguero trasero.</p> <p>43. Piso delantero de maletero.</p> <p>44. Refuerzo de pase de rueda trasero.</p> <p>45. Traviesa de piso de maletero.</p> <p>46. Chapa lateral de soporte de bandeja portaobjetos.</p> <p>47. Chapa soporte de bandeja portaobjetos.</p> <p>48. Traviesa de luna trasera.</p> | <p>49. Piso de maletero.</p> <p>50. Revestimiento interior de pase de rueda trasero.</p> <p>51. Pase de rueda trasero.</p> <p>52. Larguero trasero.</p> <p>52a. Punta de larguero trasero.</p> <p>53. Chapa portapiloto.</p> <p>54. Refuerzo de chapa portapiloto.</p> <p>55. Faldón trasero superior.</p> <p>56. Faldón trasero inferior.</p> <p>57. Refuerzo de pase de rueda.</p> <p>58. Capó trasero.</p> <p>59. Bisagra de capó trasero.</p> |
|---|---|

1.6. SUSTITUCIONES PARCIALES CONTEMPLADAS POR EL FABRICANTE

Para la reparación del VW Passat '97, el constructor contempla la sustitución parcial de diversas piezas de la carrocería. De esta forma, se consigue un ahorro en el tiempo de la reparación y, por lo tanto, un menor coste. Asimismo, se evitan daños en las zonas de la carrocería que no hubiesen resultado afectadas, tal y como ocurre en una sustitución completa.

En la figura 11 se detallan las secciones de ahorro que recomienda el fabricante y la zona aproximada por la que han de realizarse dichas secciones.

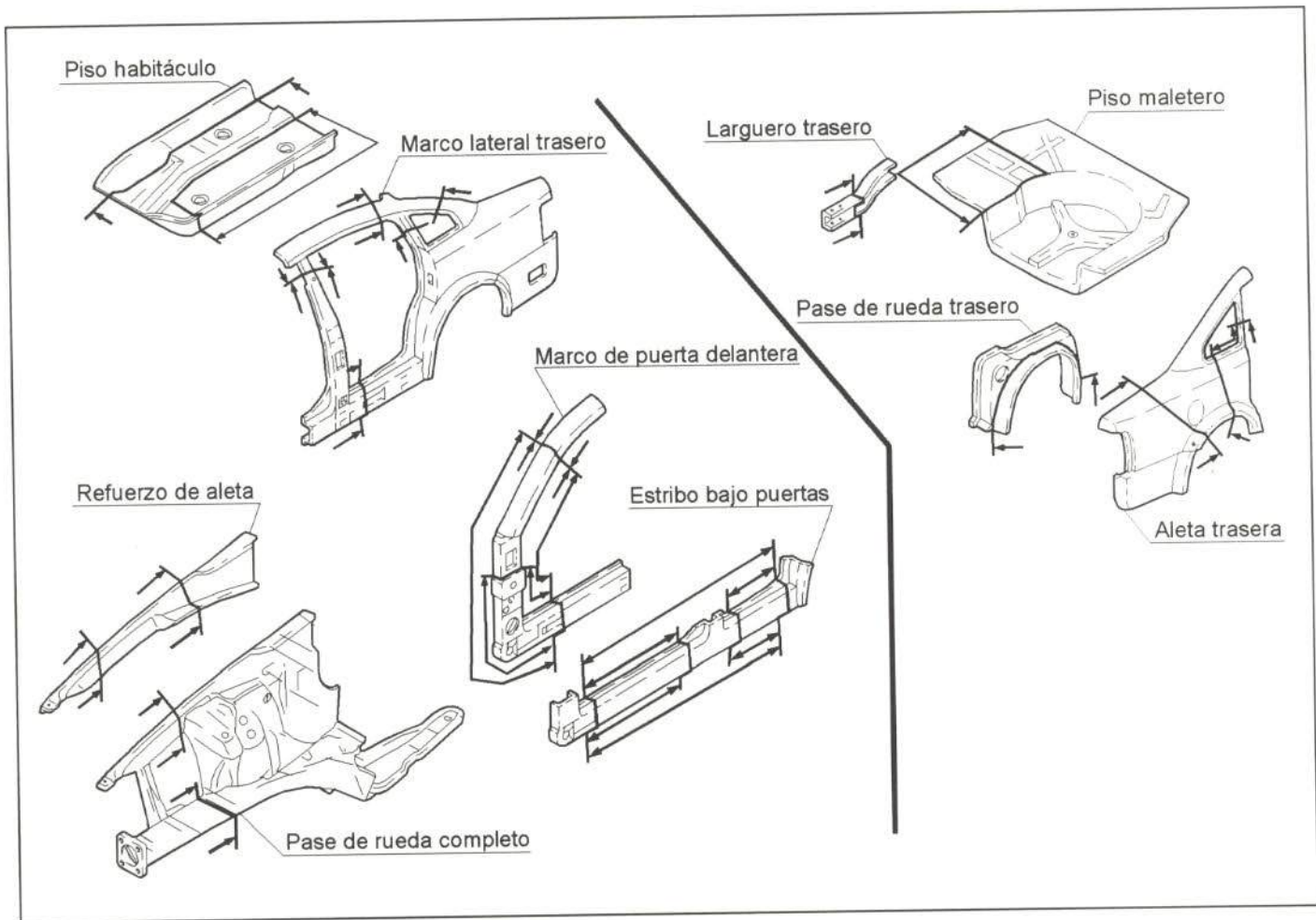


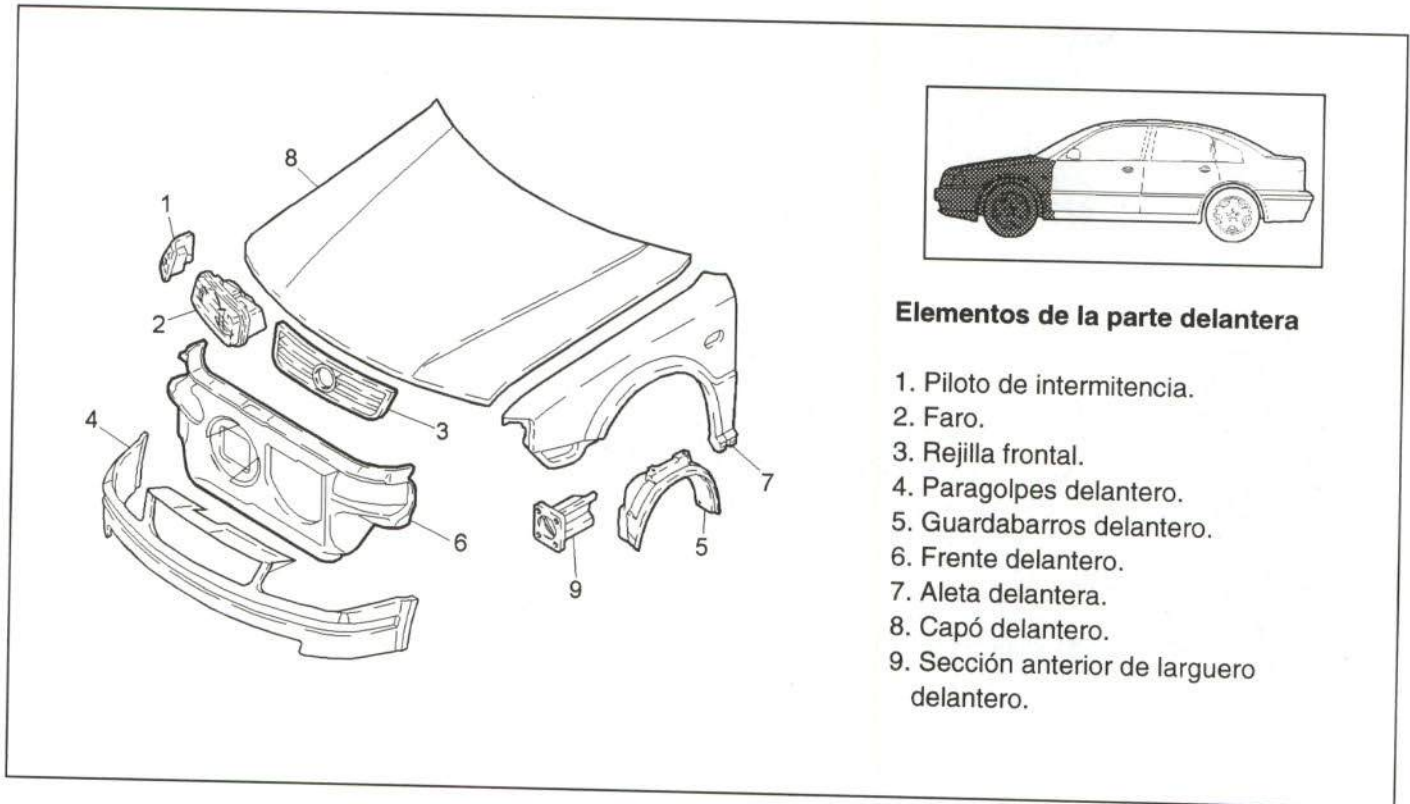
Figura 11.- Sustituciones parciales contempladas por el fabricante.

2. REPARABILIDAD DE LA CARROCERÍA

A continuación se detallan las características de los elementos exteriores más importantes del vehículo, en cuanto a reparabilidad, comercialización del repuesto y métodos para su sustitución. En caso de procederse a la reparación de alguna de estas piezas, se realizarán los desmontajes necesarios, en función de la localización y extensión del daño.

2.1. PARTE DELANTERA

En este apartado se analizan los elementos de la parte delantera del VW Passat '97 que resultan afectados con mayor frecuencia en un impacto delantero.



Elementos de la parte delantera

1. Piloto de intermitencia.
2. Faro.
3. Rejilla frontal.
4. Paragolpes delantero.
5. Guardabarros delantero.
6. Frente delantero.
7. Aleta delantera.
8. Capó delantero.
9. Sección anterior de larguero delantero.

Figura 12.- Elementos de la parte delantera

2.1.1. Piloto de intermitencia

- Comercialización

El constructor comercializa este elemento como pieza de recambio independiente.

- Unión de la pieza

En la figura 13 se muestra la unión de este piloto con el resto de la carrocería.

- Método de sustitución

Para la sustitución de esta pieza no será necesario desmontar previamente ningún elemento adicional.

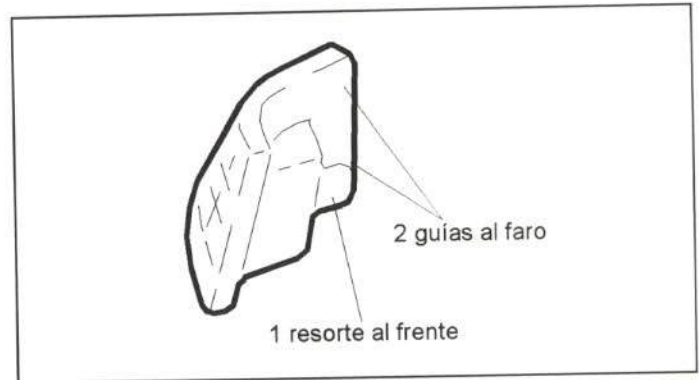


Figura 13.- Unión del piloto de intermitencia

2.1.2. Faro

- Comercialización

El constructor comercializa este elemento como pieza de recambio independiente, sin las bombillas ni el motor de regulación de altura.

- Unión de la pieza

En la figura 14 se muestra la unión del faro con el resto de la carrocería.

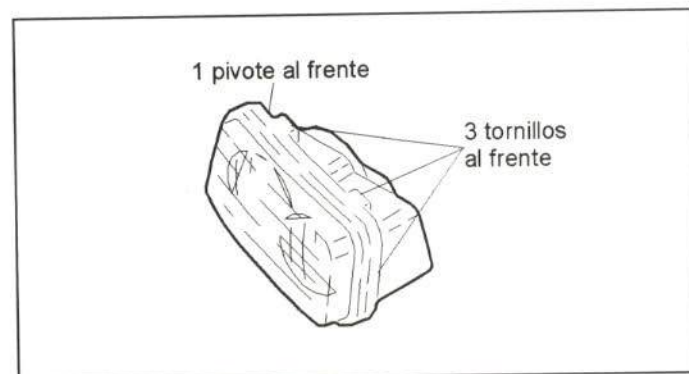


Figura 14.- Unión del faro

- Método de sustitución

Para la sustitución del faro será necesario desmontar previamente el piloto lateral.

2.1.3. Rejilla frontal

- Comercialización

El constructor comercializa este elemento como pieza de recambio independiente, sin incluir el anagrama de la marca.

- Unión de la pieza

En la figura 15 se muestra la unión de esta rejilla con el resto de la carrocería.

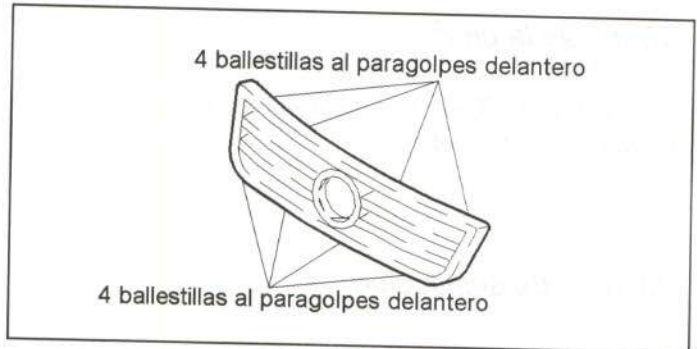


Figura 15.- Unión de la rejilla frontal

- Método de sustitución

Para el desmontaje de esta pieza no será necesario desmontar ningún elemento adicional.

2.1.4. Conjunto paragolpes delantero

- Comercialización

El constructor comercializa el recubrimiento del paragolpes delantero como pieza de recambio independiente. Asimismo, se comercializan de forma independiente las otras piezas que componen dicho paragolpes.

En la figura 16 se muestran las posibilidades de adquisición de estos elementos.

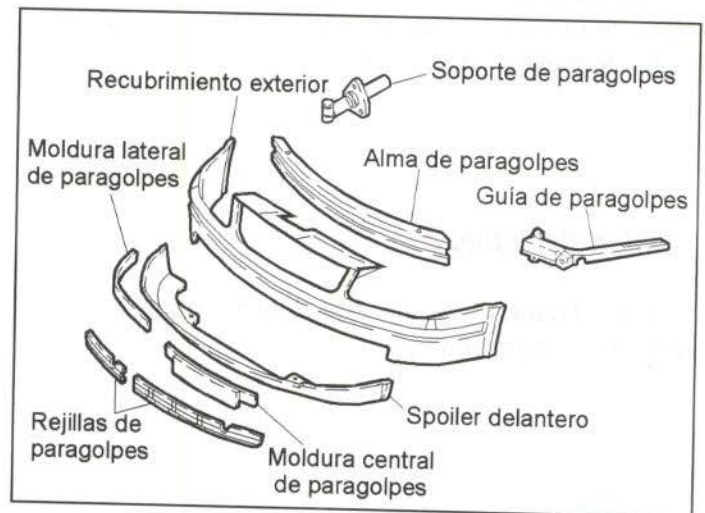


Figura 16.- Comercialización del conjunto paragolpes delantero

- Unión de la pieza

En la figura 17 se muestra la unión del recubrimiento de paragolpes delantero junto con spoiler.

En el desmontaje del conjunto paragolpes delantero pueden estudiarse otras uniones, según se consideren los desmontajes del recubrimiento, el alma y los soportes del paragolpes delantero.

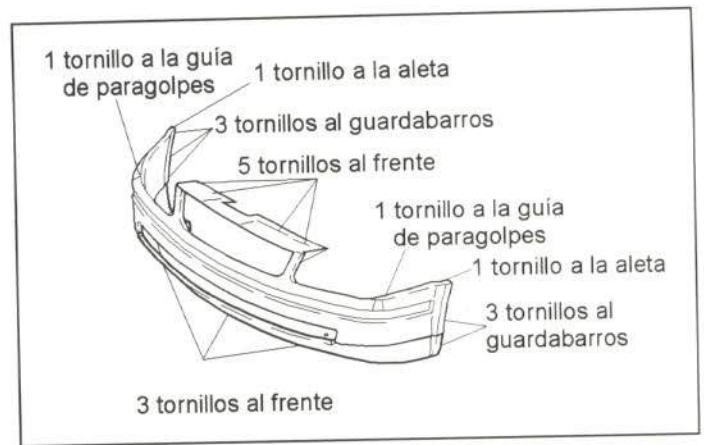


Figura 17.- Unión del conjunto paragolpes delantero

- Método de sustitución

Para la sustitución del paragolpes delantero será necesario desmontar previamente los pilotos de intermitencia.

2.1.5. Guardabarros delantero

- Comercialización

El constructor comercializa este elemento como pieza de recambio independiente.

- Unión de la pieza

En la figura 18 se muestra la unión del guardabarros con el resto de la carrocería.



Figura 18.- Unión del guardabarros delantero

- Método de sustitución

Para la sustitución del guardabarros delantero no será necesario desmontar ningún elemento adicional.

2.1.6. Frente

- Comercialización

El constructor comercializa este elemento como pieza de recambio independiente.

- Unión de la pieza

En la figura 19 se muestra la unión del frente con el resto de la carrocería.

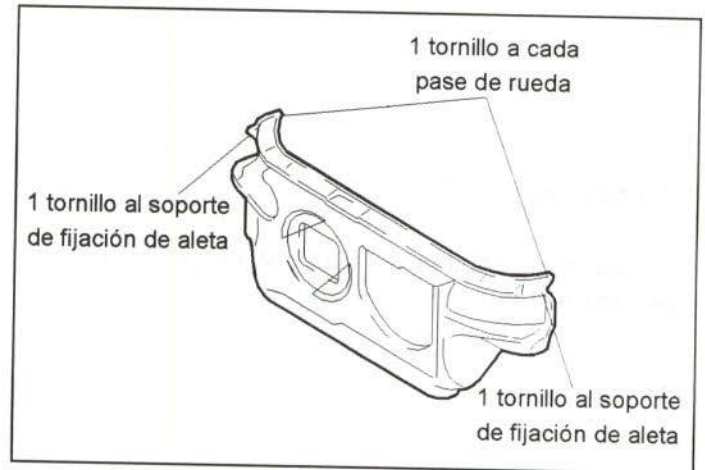


Figura 19.- Unión del frente

- Método de sustitución

- Pilotos de intermitencia (fijados por un resorte, un conector y cinco guías cada uno).
- Paragolpes delantero (fijado por dieciocho tornillos y una grapa).
- Guía de paragolpes (fijada por tres tornillos y dos grapas cada una).
- Conjunto alma más soportes de paragolpes (fijado por tres tornillos y una tuerca cada uno).
- Bandeja inferior de protección motor (fijada por cuatro grapas, tres tornillos y una tuerca).
- Conducto de entrada de aire al filtro (fijado por dos tornillos y un tubo a presión).
- Faros (fijados por dos tapones, tres tornillos, dos conectores y un pivote cada uno).
- Goma anterior de ajuste de capó (fijada a presión).
- Cerradura de capó (fijada por dos tornillos, un conector y dos grapas).
- Bocinas y soporte (fijadas por dos tornillos y dos conectores).
- Retirar tubería de refrigeración de la servodirección y sonda de temperatura (fijada por dos tornillos).

- Soltar conjunto radiador-condensador de aire acondicionado ida y retorno (fijado por dos tuercas, dos tapones de la instalación neumática a presión y dos grapas).
- Gomas de estanqueidad antivibratorias de lateral de radiador (fijadas a presión).
- Tacos de regulación de altura del capó (fijados por dos tapones a presión y dos tornillos).
- Tacos de apoyo del capó (fijados por dos tacos a presión).
- Protector de instalación eléctrica (fijado por tres grapas).
- Conectores de instalación eléctrica (fijados por cinco conectores en una regleta, un conector y dos grapas).
- Frente (fijado por cuatro tornillos).
- Electroventilador (fijado por un tornillo, un conector y tres guías).
- Instalación eléctrica del frente (fijada por veinte grapas).
- Quitar grapas y tapones.

2.1.7. Aleta delantera

- Comercialización

El constructor comercializa la aleta delantera como pieza de recambio independiente.

- Unión de la pieza

En la figura 20 se muestra la unión de este elemento con el resto de la carrocería.

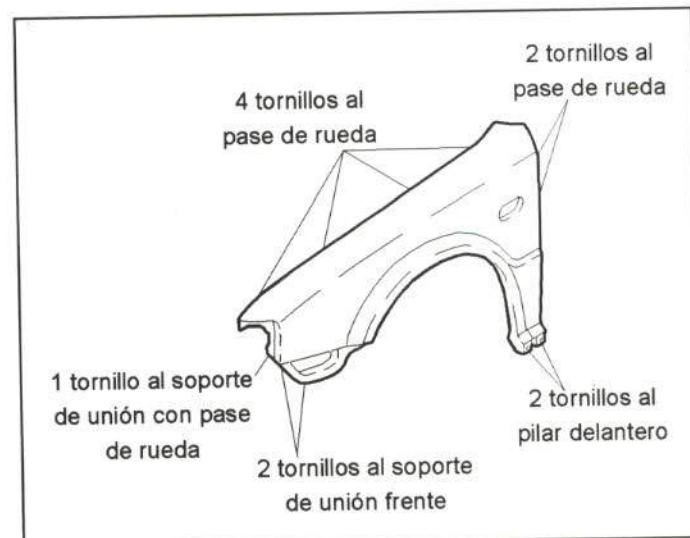


Figura 20.- Unión de la aleta delantera

- Método de sustitución

- Pilotos de intermitencia (fijados por un conector y una grapa cada uno).
- Paragolpes delantero (fijado por dieciocho tornillos y una grapa).
- Guía de paragolpes del lado correspondiente (fijado por tres tornillos y dos grapas).
- Goma lateral de ajuste de capó.
- Retirar parte delantera de la moldura de estribo (fijada por ocho tornillos y once clips).
- Guardabarros (fijado por tres tornillos).
- Cannister (fijado por dos tornillos) (sólo lado derecho).
- Piloto lateral de intermitencia (fijado por un conector y una grapa).
- Guarnecido posterior de aleta (fijado por un tornillo y dos grapas).
- Taco de apoyo de capó en aleta.
- Retirar conexión intermedia del cable de apertura del capó (fijado por dos clips) (sólo lado izquierdo).
- Aleta delantera.

- Accesibilidad

El acceso para la reparación de este elemento es bueno, ya que presenta configuración abierta.

2.1.8. Capó delantero

- Comercialización

El constructor comercializa este elemento como pieza de recambio independiente.

- Unión de la pieza

El capó delantero está unido a la carrocería mediante dos tornillos a cada bisagra y éstas, a su vez, mediante dos tornillos a la carrocería.

- Método de sustitución

- Guarnecido insonorizante de capó delantero (fijado por catorce grapas).
- Retirar elevador de fijación del capó delantero (fijado por un clip).
- Soporte elevador de fijación del capó delantero (fijado por cuatro tornillos).
- Retirar manguito del limpiaparabrisas (fijado por seis grapas y dos tacos de goma a presión).
- Difusores del limpiaparabrisas (fijados por un clip cada uno).
- Grapas y tapones.
- Capó delantero.

- Accesibilidad

En la figura 21 se muestran las zonas con diferente acceso del capó delantero.

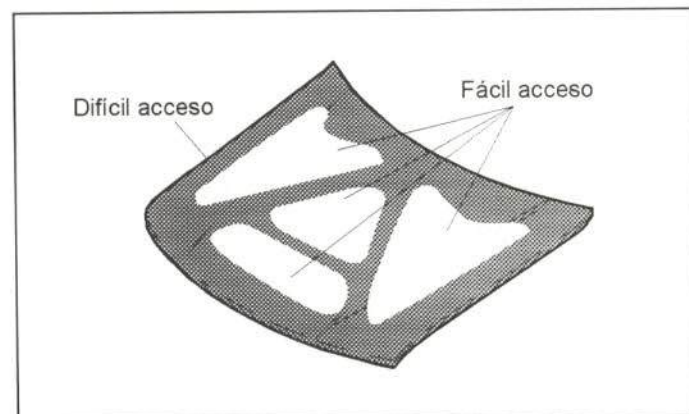


Figura 21.- Accesibilidad del capó delantero

2.1.9. Larguero delantero

- Comercialización

El constructor comercializa este elemento como pieza de recambio independiente. El cierre del larguero está, así mismo, considerado como recambio independiente.

En la figura 22 se muestran las posibilidades de adquisición de estos elementos.

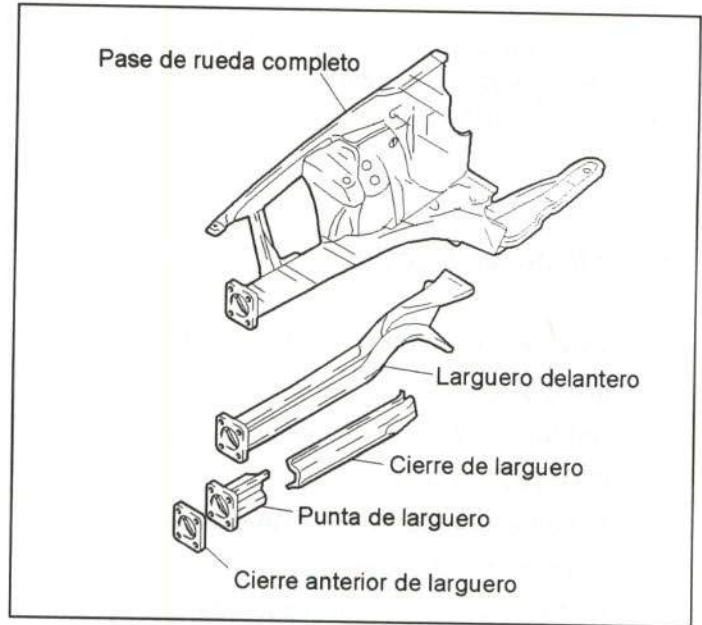


Figura 22.- Comercialización del larguero delantero

- Unión de la pieza

En la figura 23 se muestra la unión de este elemento con el resto de la carrocería.






Figura 23.- Unión de la sección anterior del larguero delantero


- Método de sustitución

- Pilotos de intermitencia (fijados por un resorte, un conector y cinco guías cada uno).
- Paragolpes delantero (fijado por dieciocho tornillos y una grapa).
- Guía de paragolpes (fijada por tres tornillos y dos grapas cada una).
- Conjunto alma más soportes de paragolpes (fijado por tres tornillos y una tuerca cada uno).
- Bandeja inferior de protección motor (fijada por cuatro grapas, tres tornillos y una tuerca).
- Conducto de entrada de aire al filtro (fijado por dos tornillos y un tubo a presión).
- Faros (fijados por dos tapones, tres tornillos, dos conectores y un pivote cada uno).
- Goma anterior de ajuste de capó (fijada a presión).

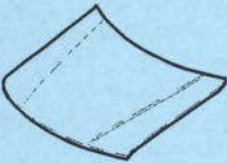

VW PASSAT '97



FICHA PRONTUARIO PARA PERITOS TASADORES Y REPARADORES

Componente	Características de ensamble	Espesor	Accesibilidad en reparación	Método de sustitución
CONJUNTO PARAGOLPES DELANTERO 	Atornillado: - 1 tornillo a cada aleta. - 3 tornillos a cada guardabarros. - 1 tornillo a cada guía de paragolpes. - 8 tornillos al frente.			<ul style="list-style-type: none"> • Pilotos de intermitencia. • Conjunto paragolpes delantero.
FRENTE 	Atornillado: - 1 tornillo a cada pase de rueda. - 1 tornillo a cada soporte de fijación de aleta.			<ul style="list-style-type: none"> • Pilotos de intermitencia. • Paragolpes delantero. • Guía de paragolpes. • Conjunto de alma más soportes de paragolpes. • Bandeja inferior de protección motor. • Conducto de entrada de aire al filtro. • Faros. • Goma anterior de ajuste de capó. • Cerradura de capó. • Bocinas y soporte. • Retirar tubería de refrigeración de la servodirección y sonda de temperatura. • Soltar conjunto radiador-condensador de aire acondicionado, ida y retorno. • Gomas de estanqueidad antivibratorias de lateral de radiador. • Tacos de regulación de altura del capó. • Tacos de apoyo del capó. • Protector de instalación eléctrica. • Conectores de instalación eléctrica. • Frente. • Electroventilador. • Instalación eléctrica del frente. • Quitar grapas y tapones.
ALETA DELANTERA 	Atornillada: - 6 tornillos al pase de rueda. - 1 tornillo al soporte de unión con pase de rueda. - 2 tornillos al pilar delantero. - 2 tornillos al soporte de unión del frente.	0,8 mm	BUENA (Configuración abierta)	<ul style="list-style-type: none"> • Piloto de intermitencia. • Paragolpes delantero. • Guía de paragolpes del lado correspondiente. • Goma lateral de ajuste de capó. • Retirar parte delantera de la moldura del estribo. • Guardabarros. • Cannister (sólo lado derecho). • Piloto lateral de intermitencia. • Guarnecido posterior de aleta. • Taco de apoyo de capó en aleta. • Retirar conexión intermedia de cable de apertura del capó (sólo lado izquierdo). • Aleta delantera.

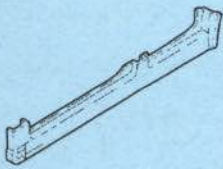
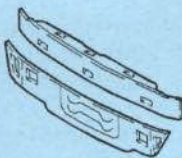
Componente	Características de ensamblaje	Espesor	Accesibilidad en reparación	Método de sustitución
<p>LARGUERO DELANTERO (SECCIÓN ANTERIOR)</p> 	<p>Soldado:</p> <ul style="list-style-type: none"> - 20 puntos al cierre de larguero. - Soldadura MIG al cierre del larguero. - Soldadura MIG al resto del larguero. 	<p>1,5 mm</p>	<p>NULA (Configuración cerrada)</p>	<ul style="list-style-type: none"> • Pilotos de intermitencia. • Paragolpes delantero. • Guía de paragolpes. • Conjunto alma más soportes de paragolpes. • Bandeja inferior de protección motor. • Conducto de entrada de aire al filtro. • Faros. • Goma anterior de ajuste de capó. • Cerradura de capó. • Bocinas y soporte. • Retirar tubería de refrigeración de la servodirección y sonda de temperatura. • Soltar conjunto radiador-condensador de aire acondicionado ida y retorno. • Gomas de estanqueidad anti-vibratorias de lateral de radiador. • Tacos de regulación de altura del capó. • Tacos de apoyo del capó. • Protector de instalación eléctrica. • Conectores de instalación eléctrica. • Frente. • Electroventilador. • Instalación eléctrica del frente. • Quitar grapas y tapones. <p>Sólo lado izquierdo:</p> <ul style="list-style-type: none"> • Protector de conectores de instalación eléctrica. • Retirar depósito de servodirección. • Retirar instalación eléctrica y neumática de larguero izquierdo. <p>Sólo lado derecho:</p> <ul style="list-style-type: none"> • Tapa del protector del filtro de aire. • Filtro de aire. • Retirar placa anticalórica de protector de instalación eléctrica. • Retirar instalación eléctrica de larguero derecho. • Retirar parte de la goma de ajuste posterior de capó. • Conjunto del filtro deshidratador y tuberías de aire acondicionado. • Punta de larguero delantero.


VW PASSAT '97

Componente	Características de ensamblaje	Espesor	Accesibilidad en reparación	Método de sustitución
<p>CAPÓ DELANTERO</p> 	<p>Atornillado: - 2 tornillos a cada bisagra. - 2 tornillos de cada bisagra a la carrocería.</p>	<p>0,8 mm</p>	<p>NORMAL (Dependiendo de sus zonas)</p>	<ul style="list-style-type: none"> • Guarnecido insonorizante del capó delantero. • Retirar elevador de fijación del capó delantero. • Soporte elevador de fijación del capó delantero. • Retirar manguito del limpiaparabrisas. • Difusores del limpiaparabrisas. • Grapas y tapones. • Capó delantero.
<p>PUERTA TRASERA</p> 	<p>Atornillada: - 2 tornillos a cada bisagra. - 1 tornillo de la bisagra superior a la carrocería. - 2 tornillos de la bisagra inferior a la carrocería.</p>	<p>0,8 mm</p>	<p>BUENA (Excepto la zona correspondiente al marco y a la barra de protección lateral)</p>	<ul style="list-style-type: none"> • Embellecedor de asidero de puerta. • Guarnecido de puerta trasera. • Soltar luna. • Cilindro de llave. • Soltar cable de apertura de manilla exterior. • Retirar instalación eléctrica de armazón. • Armazón con cerradura incluida. • Cejilla exterior. • Cajetín de contorno de luna. • Retirar goma de estanqueidad de contorno de luna trasera. • Embellecedor delantero de marco de luna. • Embellecedor trasero de marco de luna. • Sacar luna del marco de puerta trasera. • Goma de estanqueidad de contorno de luna. • Manilla exterior. • Soporte interior de manilla exterior. • Junta contorno de cilindro de llave. • Moldura exterior de puerta trasera. • Moldura inferior exterior de puerta trasera. • Retirar fuelle de pasacables. • Soltar conectores de instalación eléctrica del pilar central. • Fuelle de pasacables. • Instalación eléctrica de puerta trasera. • Tubo de instalación eléctrica. • Grapas y tapones. • Puerta trasera.


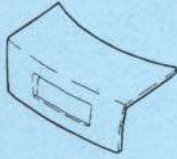

Componente	Características de ensamblaje	Espesor	Accesibilidad en reparación	Método de sustitución
<p>PUERTA DELANTERA</p> 	<p>Atornillada:</p> <ul style="list-style-type: none"> - 2 tornillos a cada bisagra. - 1 tornillo de la bisagra superior a la carrocería. - 2 tornillos de la bisagra inferior a la carrocería. 	<p>0,8 mm</p>	<p>BUENA (Excepto la zona correspondiente al marco y a la barra de protección lateral)</p>	<ul style="list-style-type: none"> • Embellecedor interior de asidero de puerta. • Asidero de puerta. • Guarnecido de puerta. • Luna. • Cilindro de llave. • Soltar cable de apertura de manilla exterior. • Retirar instalación eléctrica de armazón. • Armazón de puerta delantera. • Manilla exterior. • Soporte interior de manilla exterior. • Junta de contorno de cilindro de llave. • Guarnecido interior de espejo retrovisor. • Espejo retrovisor exterior. • Moldura inferior de espejo retrovisor. • Cejilla exterior. • Cajetín de contorno de luna. • Retirar goma de estanqueidad de contorno. • Embellecedor de marco de luna. • Goma de estanqueidad de contorno de puerta. • Moldura inferior exterior de puerta delantera. • Moldura exterior de puerta delantera. • Guarnecido inferior de pilar delantero. • Soltar conectores de instalación eléctrica de pilar delantero en regleta. • Pasacables de instalación eléctrica del cierre de pilar delantero. • Fuelle pasacables. • Instalación eléctrica de puerta y conducto. • Grapas y tapones. • Puerta delantera.
<p>CONJUNTO PARAGOLPES TRASERO</p> 	<p>Atornillado:</p> <ul style="list-style-type: none"> - 1 tornillo a cada chapa portapiloto. - 1 grapa a cada aleta. - 1 tornillo a la protección lateral inferior izquierda y dos a la derecha. - 3 tornillos al faldón. 			<ul style="list-style-type: none"> • Retirar la goma de contorno de capó trasero. • Guarnecido del piso maletero. • Conjunto paragolpes trasero.


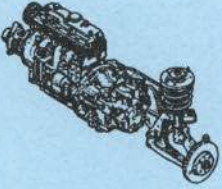
VW PASSAT '97

Componente	Características de ensamble	Espesor	Accesibilidad en reparación	Método de sustitución
<p>ESTRIBO BAJO PUERTAS</p> 	<p>Soldado:</p> <ul style="list-style-type: none"> - 17 puntos al cierre del estribo y piso alternativamente. - 8 puntos al refuerzo de pilar central. - Soldadura MIG al pilar central. - 7 puntos al cierre del estribo y prolongación de piso alternativamente. - 9 puntos al refuerzo del estribo. - 21 puntos al cierre del estribo. - 17 puntos al piso. - Soldadura MIG al resto del estribo. - Adhesivo. 	<p>0,8 mm</p>	<p>NULA (Configuración cerrada)</p>	<ul style="list-style-type: none"> • Embellecedor de moldura de estribo. • Moldura de estribo. • Tapón del guarnecido inferior de pilar delantero. • Guarnecido inferior de pilar delantero. • Parte inferior de asiento trasero. • Cojín lateral de asiento trasero. • Moldura de entrada. • Retirar guarnecido superior del pilar central. • Guarnecido inferior del pilar central. • Retirar goma contorno de puerta delantera. • Retirar goma contorno de puerta trasera. • Cinturón de seguridad delantero. • Embellecedores de guía de asiento delantero. • Asiento delantero. • Retirar moqueta de piso habitáculo. • Retirar caja de instalación eléctrica. • Retirar instalación eléctrica del estribo. • Grapas y tapones. • Estribo bajo puertas.
<p>FALDON TRASERO</p> 	<p>Soldado:</p> <ul style="list-style-type: none"> - 24 puntos a la chapa portapiloto. - 4 puntos al refuerzo de la chapa portapiloto. - Adhesivo al refuerzo de la chapa portapiloto. - 8 puntos a la aleta. - 14 puntos al cierre de larguero. - 20 puntos al larguero. - 28 puntos al piso del maletero. 	<p>0,8 mm</p>	<p>DIFÍCIL (Dependiendo de sus zonas)</p>	<ul style="list-style-type: none"> • Respaldo de asiento trasero. • Cojines laterales de asiento trasero. • Guarnecido de piso maletero. • Retirar goma contorno de capó. • Soportes de red traseros. • Guarnecido de faldón. • Resbalón de capó trasero. • Gato. • Guarnecidos de aleta. • Pilotos traseros. • Paragolpes trasero. • Guía central de paragolpes trasero. • Alma de paragolpes trasero. • Soportes de paragolpes. • Protecciones laterales inferiores. • Rueda de repuesto. • Guarnecidos laterales de larguero. • Grapas y tapones. • Retirar soportes de silencioso trasero. • Chapa anticalórica de silencioso trasero. • Faldón trasero.

Componente	Características de ensamblaje	Espesor	Accesibilidad en reparación	Método de sustitución
<p>ALETA TRASERA</p> 	<p>Soldada:</p> <ul style="list-style-type: none"> - 15 puntos al refuerzo anterior de custodia. - 21 puntos al pase de rueda. - Sellado al pase de rueda. - 4 puntos al faldón. - 8 puntos al cierre de larguero. - 13 puntos a la chapa portapiloto. - 10 puntos al vierteaguas de aleta trasera. - 18 puntos al refuerzo posterior de custodia. - Soldadura MIG al resto de la aleta. - Soldadura MIG al estribo. 	<p>0,8 mm</p>	<p>NORMAL (Dependiendo de sus zonas)</p>	<ul style="list-style-type: none"> • Embellecedor de moldura de estribo. • Moldura de estribo. • Moldura de aleta de parte inferior. • Parte inferior de asiento trasero. • Respaldo de asiento trasero. • Cojín lateral de asiento trasero. • Guarnecido de pie de aleta. • Moldura de entrada. • Retirar goma contorno de puerta trasera. • Resbalón de puerta. • Bandeja portaobjetos trasera. • Guarnecido de custodia. • Cinturón trasero. • Soporte de cinturón trasero. • Retirar guarnecido de piso maletero. • Retirar goma contorno de capó. • Soporte de red trasero izquierdo. • Guarnecido de faldón. • Gato y herramienta. • Soporte de red delantero. • Guarnecido de aleta izquierdo. • Guarnecido de aleta derecho. • Piloto trasero. • Paragolpes. • Protección lateral inferior. • Depresor. • Tubo de drenaje del techo solar. • Embellecedores de rueda. • Rueda. • Guardabarros. • Guía lateral de paragolpes. • Triángulo señal de averías. • Soporte triángulo señal de averías. • Guarnecido de capó trasero. • Soporte de instalación eléctrica en bisagra (sólo lado izquierdo). • Instalación eléctrica de capó trasero con bisagra. • Capó trasero con bisagra. • Luna trasera con goma contorno. • Luna lateral de custodia. • Embellecedor de moldura bajo montante de techo. • Moldura bajo montante de techo. • Instalación eléctrica de aleta trasera. • Insonorizante de la parte trasera. • Grapas y tapones. • Cierre de la tapa de gasolina (sólo lado derecho). • Tapa de gasolina (Sólo lado derecho). • Aleta trasera.

VW PASSAT '97

Componente	Características de ensamble	Espesor	Accesibilidad en reparación	Método de sustitución
<p>CHAPA PORTAPILOTO</p> 	<p>Soldada:</p> <ul style="list-style-type: none"> - 1 punto al vierteaguas de aleta trasera. - 12 puntos a la aleta trasera. - 17 puntos al refuerzo de chapa portapiloto. - 12 puntos al faldón trasero. 	<p>0,8 mm</p>	<p>DIFÍCIL (Dependiendo de sus zonas)</p>	<ul style="list-style-type: none"> • Guarnecido de piso maletero. • Retirar goma contorno de capó. • Soportes de red traseros. • Guarnecido de faldón. • Gato. • Guarnecido de aleta. • Piloto trasero. • Paragolpes trasero. • Chapa portapiloto.
<p>CAPÓ TRASERO</p> 	<p>Atornillado:</p> <ul style="list-style-type: none"> - 2 tuercas a cada bisagra. - 2 tornillos de cada bisagra a la carrocería. 	<p>0,7 mm</p>	<p>NORMAL (Dependiendo de sus zonas)</p>	<ul style="list-style-type: none"> • Triángulo señal de averías. • Soporte triángulo señal de averías. • Guarnecido de capó trasero. • Cerradura. • Cilindro de llave y mecanismo. • Asidero de capó trasero. • Anagramas. • Tacos de regulación de altura de capó trasero. • Instalación eléctrica de capó trasero. • Grapas y tapones. • Capó trasero.
<p>LARGUERO TRASERO</p> 	<p>Soldado:</p> <ul style="list-style-type: none"> - 18 puntos al cierre de larguero trasero. - 10 puntos al faldón. - Soldadura MIG al resto del larguero. 		<p>NULA (Configuración cerrada)</p>	<ul style="list-style-type: none"> • Respaldos de asiento trasero. • Cojines laterales de asiento trasero. • Guarnecido de piso maletero. • Soportes traseros de red. • Guarnecido de faldón. • Guarnecido de aleta. • Paragolpes trasero. • Alma de paragolpes trasero. • Soporte de paragolpes trasero. • Protección lateral inferior. • Rueda de repuesto. • Guarnecido lateral de larguero trasero. • Soporte de silencioso trasero. • Chapa anticalórica de silencioso trasero. • Larguero trasero.

Componente	Características de ensamble	Espesor	Accesibilidad en reparación	Método de sustitución
<p>CONJUNTO RADIADOR Y CONDENSADOR</p> 	<ul style="list-style-type: none"> - 2 grapas al frente. - 2 pivotes a la travesa inferior. 			<ul style="list-style-type: none"> • Desconectar borne negativo de batería. • Vaciar circuito de aire acondicionado. • Vaciar circuito de refrigeración. • Paragolpes delantero. • Pilotos de intermitencia delanteros. • Instalación eléctrica de faros, motoventiladores y cable de apertura de capó. • Tuberías de aire acondicionado y agua. • Tuberías de aspiración del refrigerador de aire. • Tornillos de sujeción de tubos de servodirección. • Tornillo de sujeción frontal y desmontar conjunto frontal con radiador, condensador y motoventilador.
<p>CONJUNTOS MECÁNICOS DELANTEROS</p> 	<ul style="list-style-type: none"> - 3 tornillos a cada una de las torretas de suspensión. - 3 tornillos a cada una de las dos uniones delanteras a la carrocería. - 3 tornillos a cada una de las dos uniones traseras a la carrocería. 			<ul style="list-style-type: none"> • Desconectar borne negativo de la carrocería. • Frente completo. • Desconectar instalación eléctrica de calculador. • Centralita de calculador. • Sonda de motor. • Filtro de aire y purga de cannister. • Terminal positivo de batería. • Motor de arranque. • Cables de acelerador. • Toma de: alimentación, retomi de combustible, servo-freno, purga de cannister, bombona de expansión, calefacción, servodirección, aire acondicionado y bombín de embrague. • Ruedas, rótulas de dirección, separar tuberías de frenos y latiguillos. • Conectores de ABS. • Palanca de cambio. • Tubo de escape. • Poner mesa hidráulica y apoyar motor y puente. • Subchasis. • Bajar conjuntos.

- Cerradura de capó (fijada por dos tornillos, un conector y dos grapas).
- Bocinas y soporte (fijadas por dos tornillos y dos conectores).
- Retirar tubería de refrigeración de la servodirección y sonda de temperatura (fijada por dos tornillos).
- Soltar conjunto radiador-condensador de aire acondicionado ida y retorno (fijado por dos tuercas, dos tapones de la instalación neumática a presión y dos grapas).
- Gomas de estanqueidad antivibratorias de lateral de radiador (fijadas a presión).
- Tacos de regulación de altura del capó (fijados por dos tapones a presión y dos tornillos).
- Tacos de apoyo del capó (fijados por dos tacos a presión).
- Protector de instalación eléctrica (fijado por tres grapas).
- Conectores de instalación eléctrica (fijados por cinco conectores en una regleta, un conector y dos grapas).
- Frente (fijado por cuatro tornillos).
- Electroventilador (fijado por un tornillo, un conector y tres guías).
- Instalación eléctrica del frente (fijada por veinte grapas).
- Quitar grapas y tapones.

Sólo lado izquierdo:

- Protector de conectores de instalación eléctrica (fijado por tres grapas).
- Retirar depósito de servodirección (fijado por dos tornillos y una grapa).
- Retirar instalación eléctrica y neumática de larguero izquierdo (fijada por tres grapas y dos tuercas).

Sólo lado derecho:

- Tapa del protector del filtro de aire (fijado por tres grapas).
- Filtro de aire (fijado por un tornillo, un conector, dos grapas, una abrazadera y dos pivotes con gomas a presión).

- Retirar placa anticalórica de protector de instalación eléctrica (fijada por un tornillo y una grapa).
- Retirar instalación eléctrica de larguero derecho (fijada por cuatro grapas).
- Retirar parte de la goma de ajuste posterior de capó.
- Conjunto del filtro deshidratador y tuberías de aire acondicionado (fijado por cuatro tornillos y una tuerca).
- Punta de larguero delantero.

- Accesibilidad

La accesibilidad de este elemento es nula, debido a que presenta una configuración cerrada. En la figura 24 se muestra una sección de este elemento.

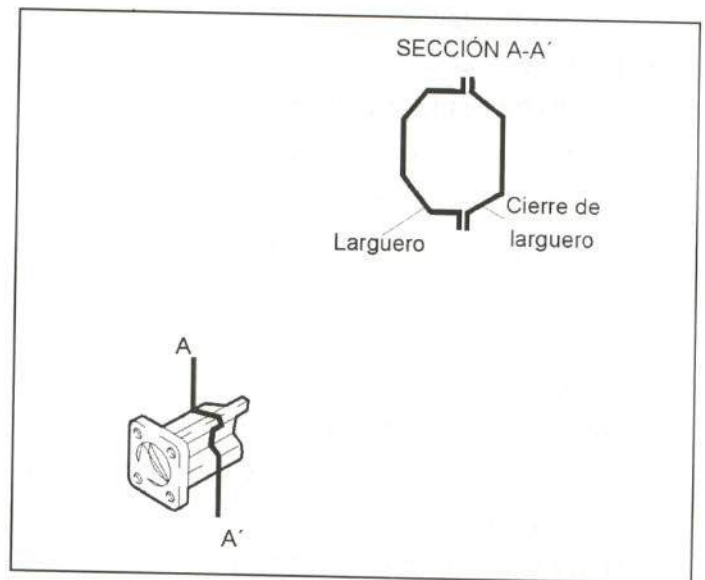
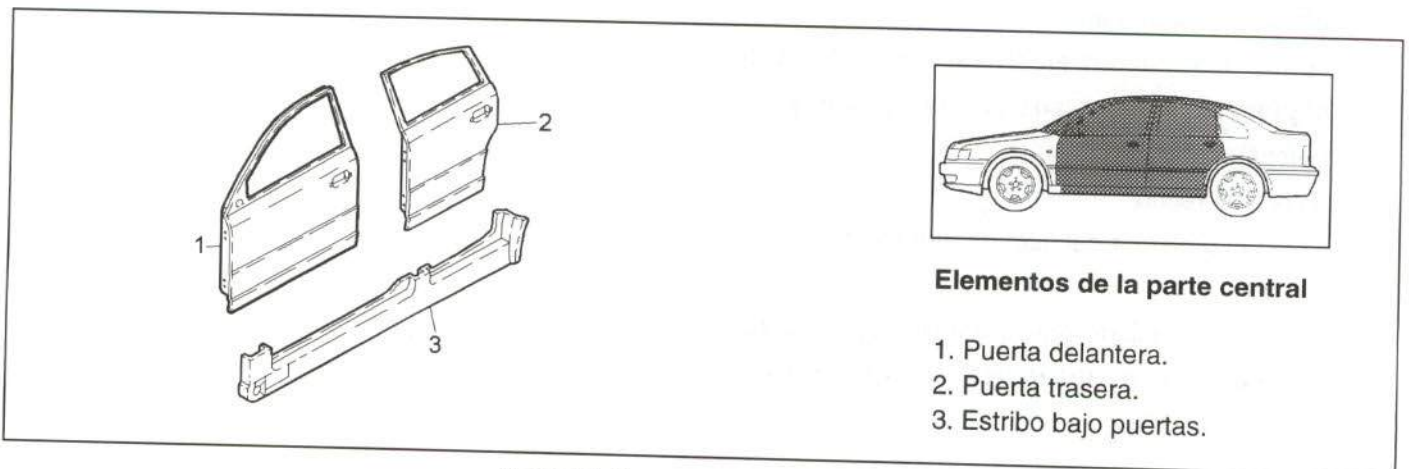


Figura 24.- Accesibilidad de la sección anterior del larguero delantero

2.2. PARTE CENTRAL

En este apartado se analizan las piezas exteriores que suelen resultar dañadas en un impacto lateral y que son objeto de reparación o sustitución en numerosas ocasiones.



Elementos de la parte central

1. Puerta delantera.
2. Puerta trasera.
3. Estribo bajo puertas.

Figura 25.- Elementos de la parte central

2.2.1. Puerta delantera

- Comercialización

En la figura 26 se muestra el despiece de este elemento.

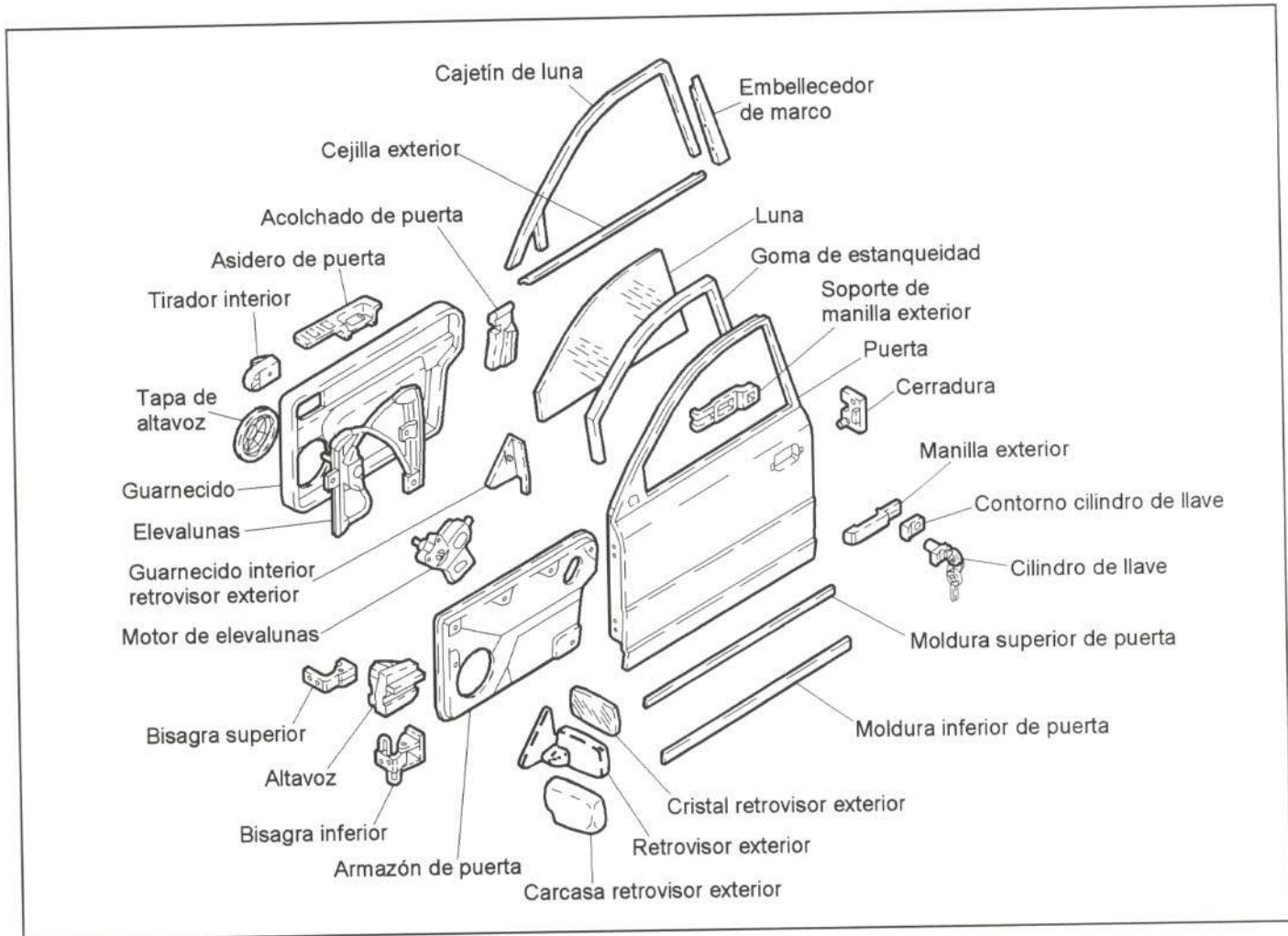


Figura 26.- Comercialización de la puerta delantera

- Unión de la pieza

La puerta delantera está unida al pilar delantero mediante dos bisagras con dos tornillos cada una. Las bisagras se fijan a la puerta mediante un tornillo en la bisagra superior y dos tornillos en la bisagra inferior.

- Método de sustitución

- Embellecedor interior de asidero de puerta (fijado por tres ballestillas y dos guías).
- Asidero de puerta (fijado por seis grapas, siete guías y un conector).
- Guarnecido de puerta (fijado por seis grapas, cinco tornillos, tres conectores, un gancho y encajado).
- Luna (fijada por dos tapones a presión y dos tornillos).
- Cilindro de llave (fijado por un tapón y aflojar un tornillo).
- Soltar cable de apertura de manilla exterior (fijado por una grapa encajada).
- Retirar instalación eléctrica de armazón (fijada por dos conectores y cinco grapas).
- Armazón de puerta delantera (incluye cerradura) (fijado por diez tornillos al armazón, dos tornillos a la cerradura, un conector, un tapón pasacables y una grapa).
- Manilla exterior (fijada por dos guías a presión).
- Soporte interior de manilla exterior (fijado por un tornillo y dos guías).
- Junta de contorno de cilindro de llave (fijada a presión y encajada).
- Guarnecido interior de espejo retrovisor (fijado por tres grapas y un conector).
- Espejo retrovisor exterior (fijado por un tornillo y un conector).
- Moldura inferior de espejo retrovisor (fijada a presión).
- Cejilla exterior (fijada a presión).
- Cajetín de contorno de luna (fijado a presión).
- Retirar goma de estanqueidad de contorno
- Embellecedor de marco de luna (fijado por tres tornillos y encajado).
- Goma de estanqueidad de contorno de puerta (fijada a presión).
- Moldura inferior exterior de puerta delantera (fijada por cuatro tornillos y siete grapas).
- Moldura exterior de puerta delantera (fijada por cinco guías).

- Guarnecido inferior de pilar delantero (fijado por un tornillo, una grapa y una guía).
- Soltar conectores de instalación eléctrica de pilar delantero en regleta (fijados por dos conectores).
- Pasacables de instalación eléctrica del cierre de pilar delantero (fijados a presión).
- Fuelle pasacables (fijado por dos tapones a presión).
- Instalación eléctrica de puerta y conducto (fijado por dos tornillos y un pasacables).
- Grapas y tapones.
- Puerta delantera.

- Accesibilidad

En la figura 27 se muestran las zonas con diferente accesibilidad de este elemento.

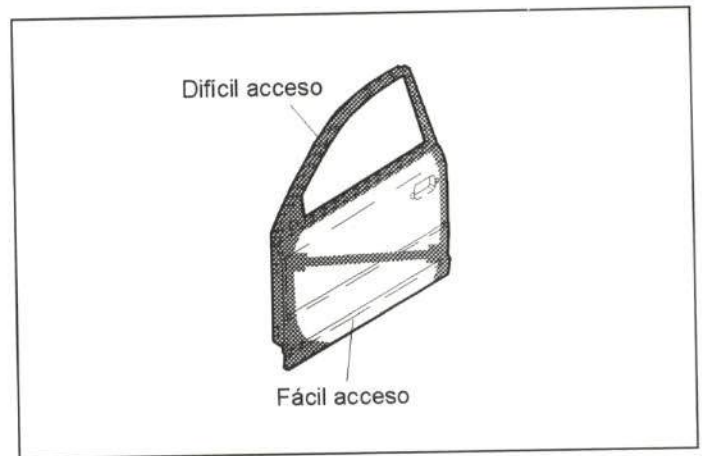


Figura 27.- Accesibilidad de la puerta delantera

2.2.2. Puerta trasera

- Comercialización

En la figura 28 se muestra el despiece de este elemento.

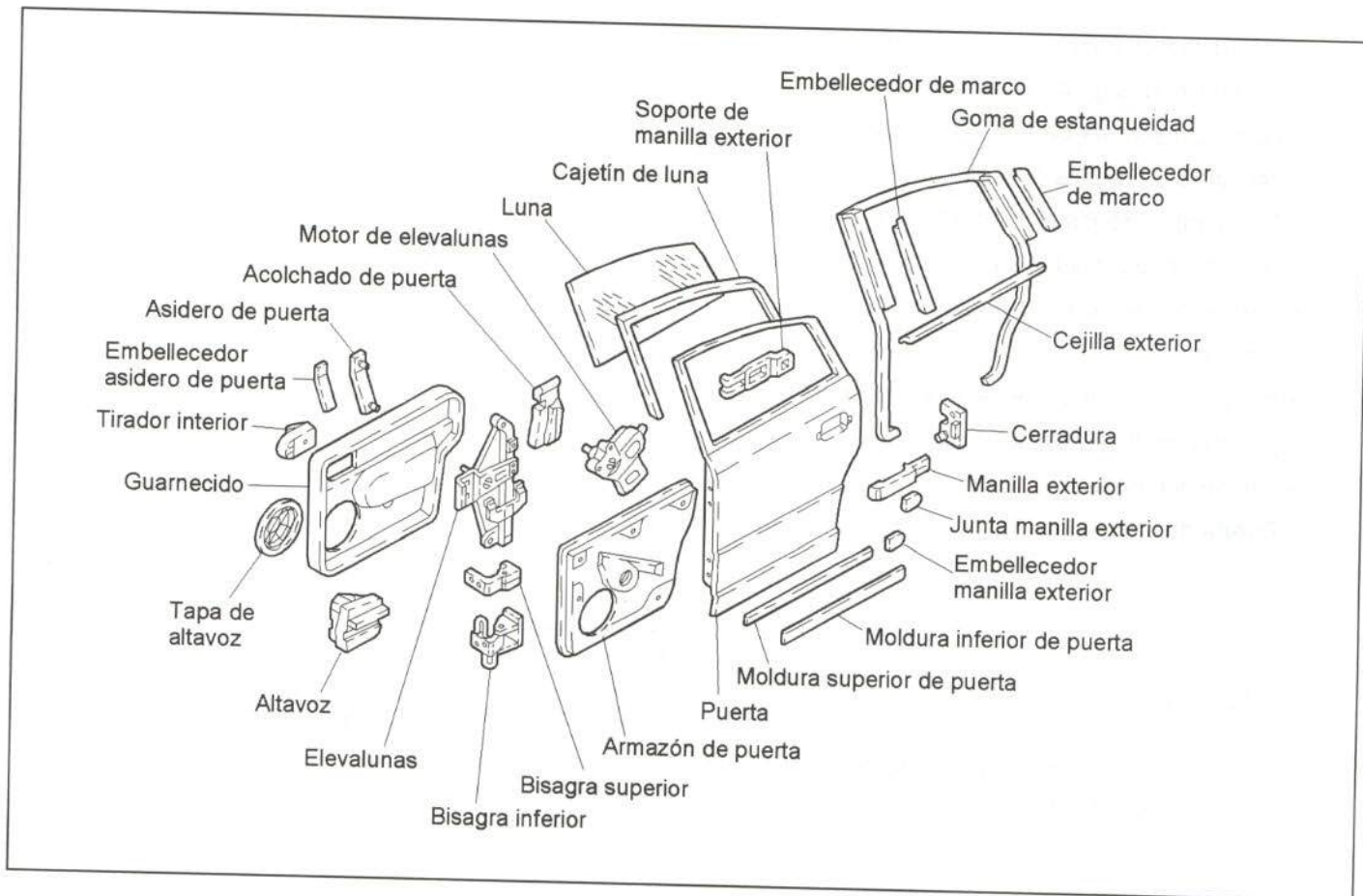


Figura 28.- Comercializaci3n de la puerta trasera

- Uni3n de la pieza

La puerta trasera est3 unida al pilar central mediante dos bisagras con dos tornillos cada una. Las bisagras se fijan a la puerta mediante un tornillo en la bisagra superior y dos tornillos en la bisagra inferior.

- M3todo de sustituci3n

- Embellecedor de asidero de puerta (fijado por tres grapas y dos gu3as).
- Guarnecido de puerta trasera (fijado por siete grapas, dos tornillos, dos conectores y un gancho).
- Soltar luna (fijada por un tap3n y una grapa).
- Cilindro de llave (aflojar un tornillo).
- Soltar cable de apertura de manilla exterior (fijado por una grapa encajada).
- Retirar instalaci3n el3ctrica de armaz3n (fijada por cinco grapas y dos conectores).

- Armazón con cerradura incluida (fijado por diez tornillos al armazón, dos tornillos a la cerradura, un conector, un tapón pasacables y una grapa).
- Cejilla exterior (fijada a presión).
- Cajetín de contorno de luna (fijado a presión).
- Retirar goma de estanqueidad de contorno de luna trasera.
- Embellecedor delantero de marco de luna (fijado por tres tornillos y encajado).
- Embellecedor trasero de marco de luna (fijado por tres tornillos y encajado).
- Sacar luna del marco de puerta trasera.
- Goma de estanqueidad de contorno de luna (fijada a presión y por once grapas).
- Manilla exterior (fijada por dos guías a presión).
- Soporte interior de manilla exterior (fijado por un tornillo y dos guías).
- Junta contorno de cilindro de llave (fijada a presión y encajada).
- Moldura exterior de puerta trasera (fijada por cuatro guías).
- Moldura inferior exterior de puerta trasera (fijada por un tornillo y cuatro grapas).
- Retirar fuelle de pasacables (fijado por un tapón a presión).
- Soltar conectores de instalación eléctrica del pilar central (dos conectores).
- Fuelle de pasacables (fijado por un tapón a presión).
- Instalación eléctrica de puerta trasera (fijada por dos tornillos y un pasacables).
- Tubo de instalación eléctrica.
- Grapas y tapones.
- Puerta trasera.

- Accesibilidad

En la figura 29 se muestran las zonas con diferente accesibilidad de este elemento.

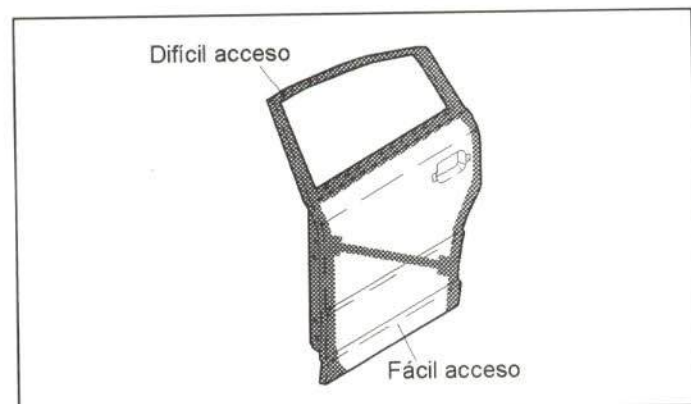


Figura 29.- Accesibilidad de la puerta trasera

2.2.3. Estribo bajo puertas

- Comercialización

El constructor comercializa este elemento así como su refuerzo delantero, el central y el cierre del estribo de forma independiente.

En la figura 30 se muestran las posibilidades de adquisición de este elemento.

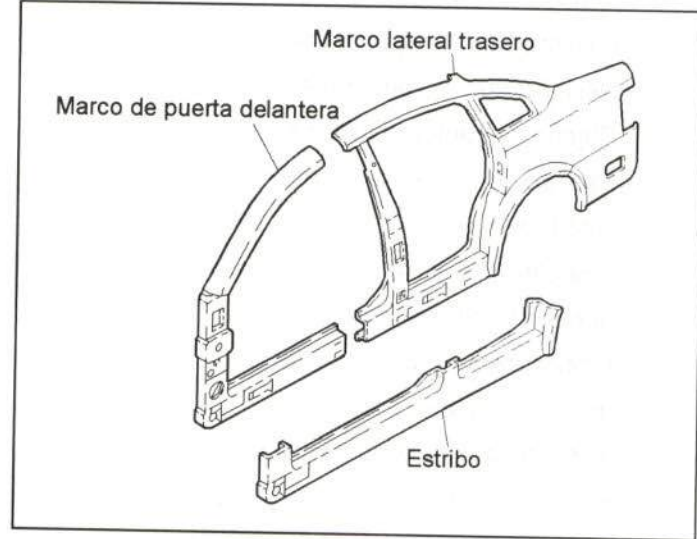


Figura 30.- Comercialización del estribo bajo puertas

- Unión de la pieza

En la figura 31 se muestra la unión de este elemento con el resto de la carrocería.

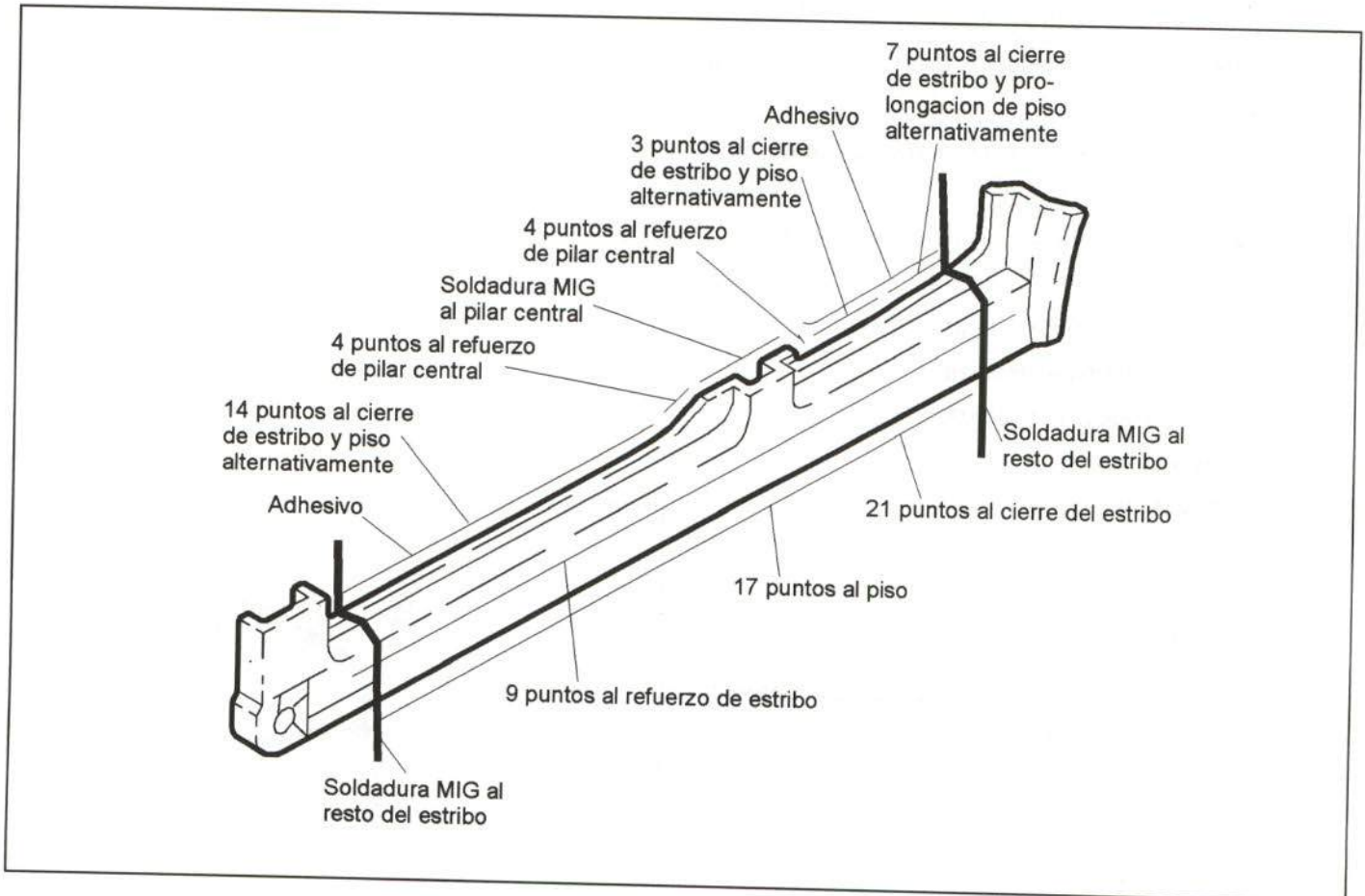


Figura 31.- Unión del estribo bajo puertas

- Método de sustitución

- Embellecedor de moldura de estribo (fijado por treinta y cuatro ballestillas).
- Moldura de estribo (fijada por dieciséis tornillos y una grapa).
- Tapón del guarnecido inferior de pilar delantero (fijado por dos grapas).
- Guarnecido inferior de pilar delantero (fijado por un tornillo, una grapa y una guía).
- Parte inferior de asiento trasero (encajado en dos grapas).
- Cojín lateral de asiento trasero (fijado por un tornillo y dos guías).
- Moldura de entrada (fijada por cinco grapas metálicas, cuatro ballestillas, una guía y dos tornillos).
- Retirar guarnecido superior de pilar central (fijado por dos grapas y encajado).
- Guarnecido inferior de pilar central (fijado por dos guías, dos ballestillas y encajado).
- Retirar goma contorno de puerta delantera (fijada a presión).
- Retirar goma contorno de puerta trasera (fijada a presión).
- Cinturón de seguridad delantero (fijado por cinco tornillos).
- Embellecedores de guía de asiento delantero (fijado por una ballestilla y cinco guías cada uno).
- Asiento delantero (fijado por dos tornillos, dos grapas y dos conectores).
- Retirar moqueta de piso habitáculo.
- Retirar caja de instalación eléctrica (fijada por una grapa y una guía).
- Retirar instalación eléctrica de estribo (fijada por catorce grapas).
- Grapas y tapones.
- Estribo bajo puertas.

- Accesibilidad

La accesibilidad de este elemento es nula, debido a que presenta una configuración cerrada. En la figura 32 se muestra una sección de este elemento.

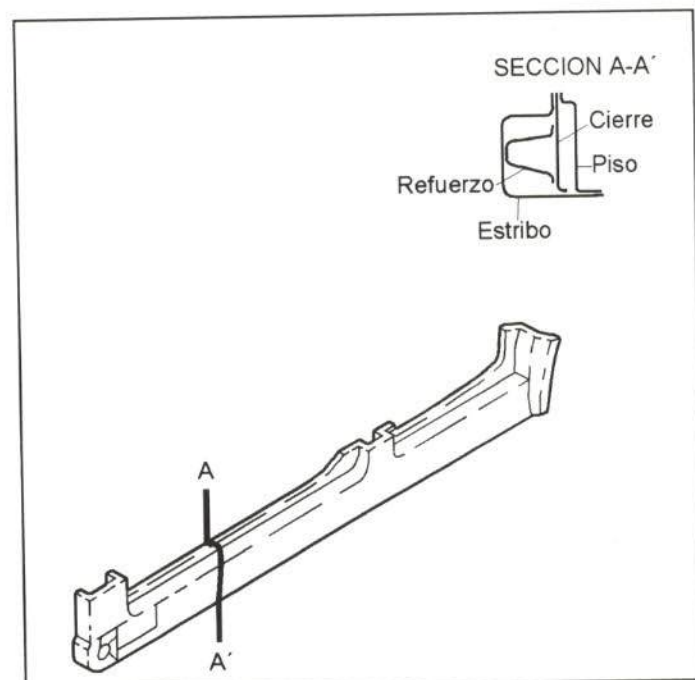


Figura 32.- Sección del estribo bajo puertas

2.3. PARTE TRASERA

En este apartado se analizan los elementos de la parte trasera del VW Passat '97 que resultan afectados con frecuencia en un golpe trasero.

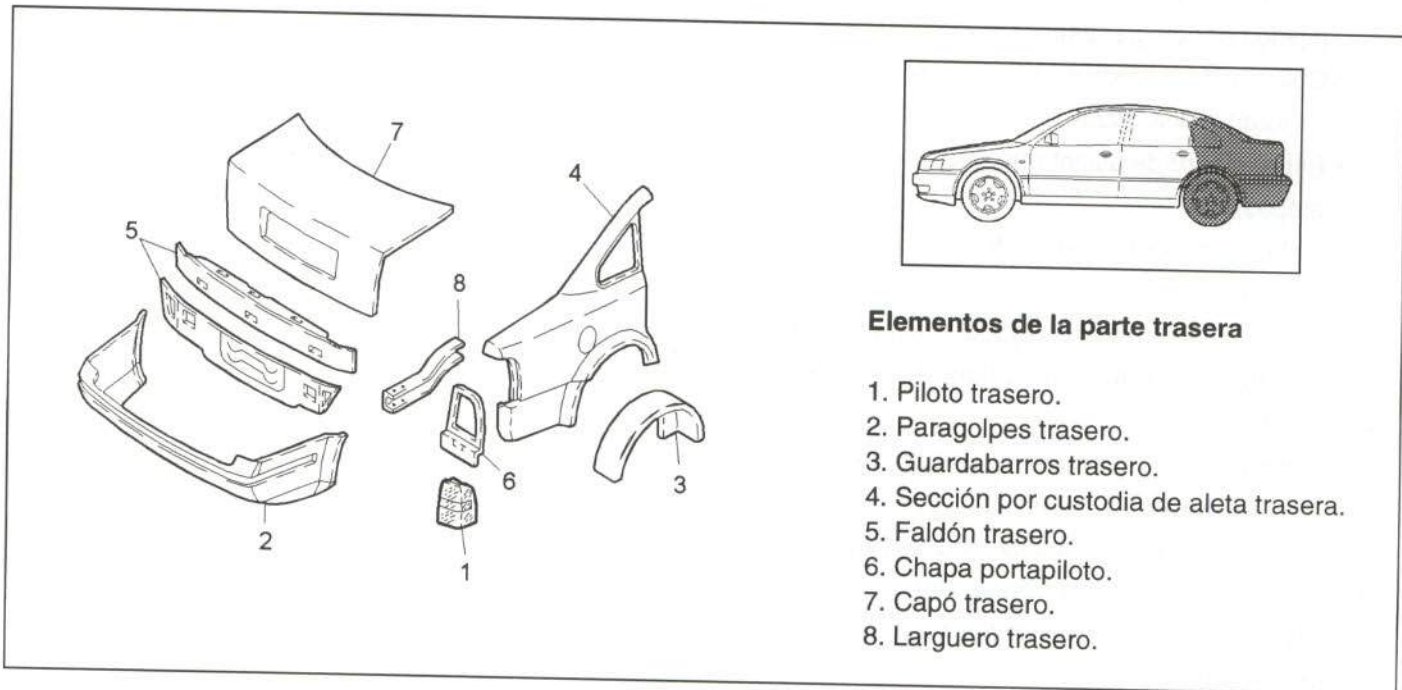


Figura 33.- Elementos de la parte trasera

2.3.1. Piloto trasero

- Comercialización

El constructor comercializa este elemento como pieza de recambio independiente, junto con su goma de estanqueidad, que también puede adquirirse por separado. El portalámparas se suministra de forma independiente.

- Unión de la pieza

En la figura 34 se muestra la unión de este elemento con el resto de la carrocería.



Figura 34.- Unión del piloto trasero

- Método de sustitución

Para la sustitución del piloto trasero será necesario acceder a sus uniones retirando la tapa de registro correspondiente.

2.3.2. Conjunto paragolpes trasero

- Comercialización

El constructor comercializa el recubrimiento exterior como pieza de recambio independiente. Asimismo, se comercializan también por separado las otras piezas que componen el paragolpes.

En la figura 35 se muestran las posibilidades de adquisición de estos elementos.

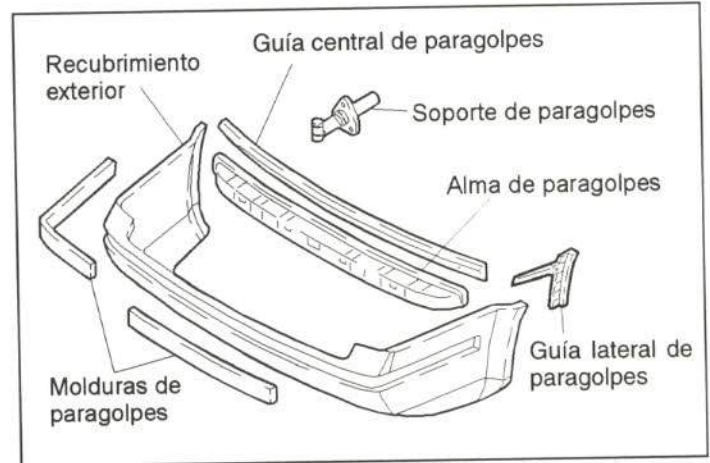


Figura 35.- Comercialización del conjunto paragolpes trasero

- Unión de la pieza

En la figura 36 se muestra la unión del recubrimiento exterior con el resto de la carrocería.

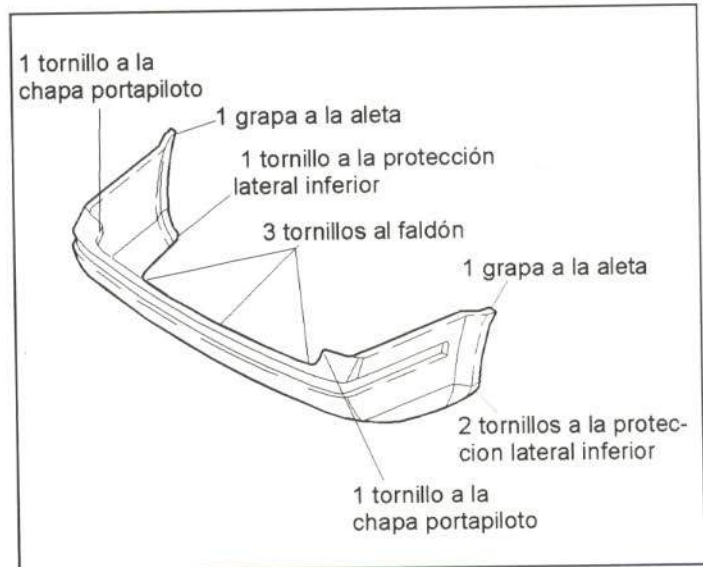


Figura 36.- Unión del recubrimiento exterior de paragolpes trasero

- Método de sustitución

Para la sustitución del paragolpes trasero será necesario retirar previamente la goma de contorno del capó trasero y el guarnecido del piso del maletero.

2.3.3. Guardabarros trasero

- Comercialización

El constructor comercializa este elemento como pieza de recambio independiente.

- Unión de la pieza

En la figura 37 se muestra la unión de este guardabarros con el resto de la carrocería.

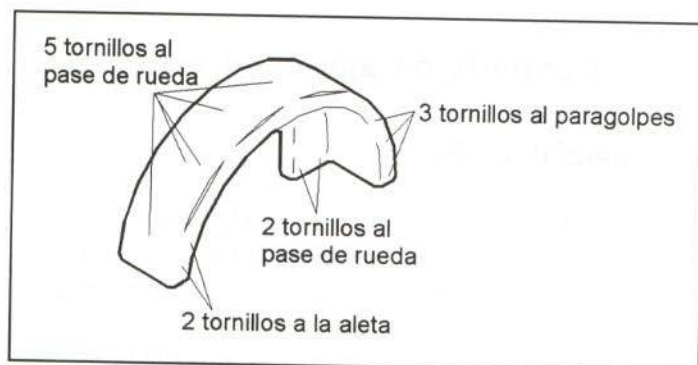


Figura 37.- Unión del guardabarros trasero

- Método de sustitución

Para el desmontaje del guardabarros trasero no será necesario desmontar ningún elemento adicional.

2.3.4. Aleta trasera

- Comercialización

En la figura 38 se muestran las posibilidades de adquisición de este elemento.

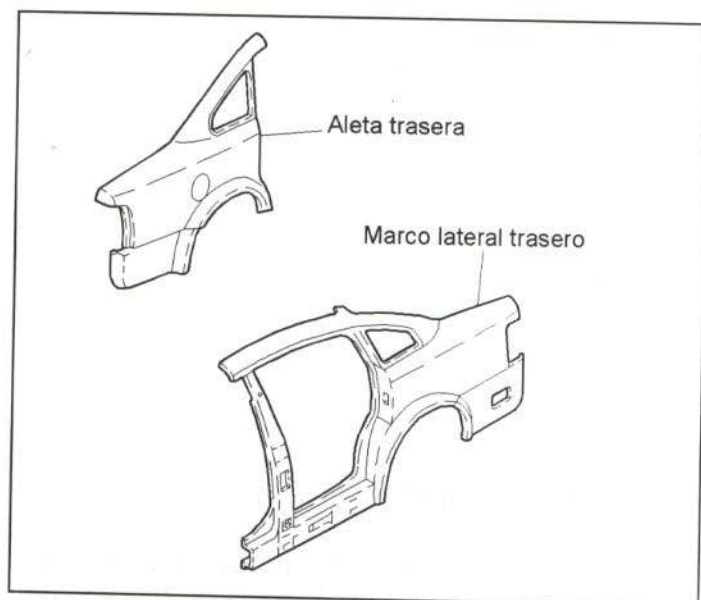


Figura 38.- Comercialización de la aleta trasera

- Unión de la pieza

En la figura 39 se muestra la unión de la aleta trasera con el resto de la carrocería.



Figura 39.- Unión de la aleta trasera

- Método de sustitución

- Embellecedor de moldura de estribo (fijada por treintaicuatro ballestillas).
- Moldura de estribo (fijado por dieciséis tornillos y una grapa).
- Moldura de aleta parte inferior (fijada por dos tornillos y una grapa).
- Parte inferior de asiento trasero (encajado en dos grapas).
- Respaldo de asiento trasero (fijado por un tornillo y un pivote).
- Cojín lateral de asiento trasero (fijado por un tornillo y dos guías).
- Guarnecido de pie de aleta (fijado por dos tornillos).
- Moldura de entrada (fijada por cinco grapas metálicas, cuatro ballestillas, una guía y dos tornillos).
- Retirar goma contorno de puerta trasera (fijada a presión).

- Resbalón de puerta (fijado por dos tornillos).
- Bandeja portaobjetos trasera (fijada por un conector, tres grapas y tres guías).
- Guarnecido de custodia (fijado por ocho grapas).
- Cinturón trasero (fijado por dos tornillos y una grapa).
- Soporte de cinturón trasero (fijado por dos tornillos).
- Retirar guarnecido de piso maletero.
- Retirar goma contorno de capó (fijado a presión).
- Soporte de red trasero (fijado por dos tornillos cada uno).
- Guarnecido de faldón (fijado por doce grapas).
- Gato y herramienta (fijado por una ballestilla).
- Soporte de red delantero (fijado por dos tornillos).
- Guarnecido de aleta izquierdo (fijado por dos grapas).
- Guarnecido de aleta derecho (fijado por tres grapas y un conector).
- Piloto trasero (fijado por tres tuercas y un conector).
- Paragolpes (fijado por catorce tornillos y dos grapas).
- Protección lateral inferior (fijada por dos tuercas).
- Depresor (fijado por cuatro ballestillas).
- Tubo de drenaje del techo solar (fijado por un tapón a presión).
- Embellecedores de rueda.
- Rueda (fijada por cinco tornillos).
- Guardabarros (fijado por siete tornillos).
- Guía lateral de paragolpes (fijada por seis tornillos).
- Triángulo señal de averías (fijado por un tornillo).
- Soporte triángulo señal de averías (fijado por dos tornillos).
- Guarnecido de capó trasero (fijado por trece tornillos).
- Soporte de instalación eléctrica en bisagra (sólo lado izquierdo) (fijado por dos ballestillas).
- Instalación eléctrica de capó trasero con bisagra (izquierda: cuatro grapas, cuatro conectores y dos pasacables; derecha: cuatro grapas, cuatro conectores y un pasacables).

- Capó trasero con bisagra (fijado por dos tuercas y dos tornillos).
- Luna trasera con goma contorno (fijada por dos conectores y pegada).
- Luna lateral de custodia (pegada).
- Embellecedor de moldura bajo montante de techo (fijado a presión).
- Moldura bajo montante de techo (fijada por treintaicinco remaches).
- Instalación eléctrica de aleta trasera (fijada por cuatro grapas).
- Insonorizante parte trasera (encajado por una grapa).
- Grapas y tapones.
- Cierre de tapa de gasolina (sólo lado derecho) (fijado por dos tornillos y un conector).
- Tapa de gasolina (sólo lado derecho) (fijada por un tornillo).
- Aleta trasera.

- Accesibilidad

En la figura 40 se muestran las zonas con diferente accesibilidad de la aleta trasera.

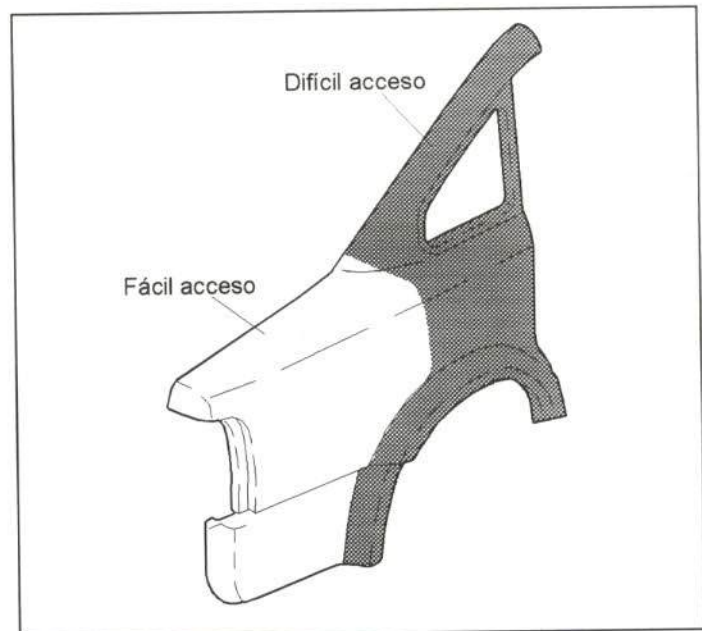


Figura 40.- Accesibilidad de la aleta trasera

2.3.5. Faldón trasero

- Comercialización

En la figura 41 se muestran las posibilidades de comercialización del faldón trasero.

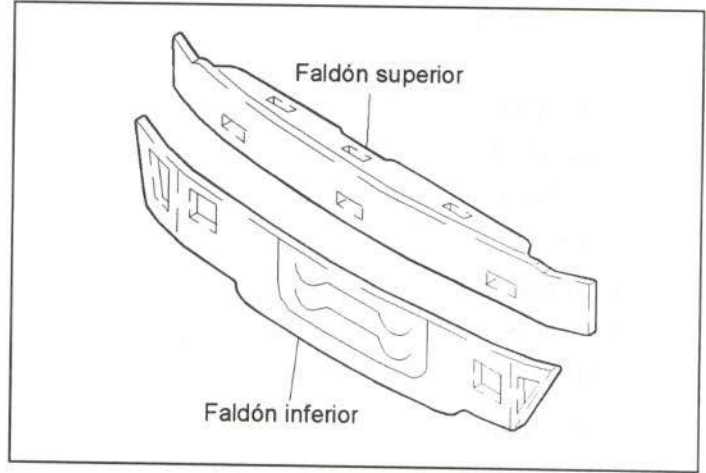


Figura 41.- Comercialización del faldón trasero.

- Unión de la pieza

En la figura 42 se muestra la unión de este elemento con el resto de la carrocería.

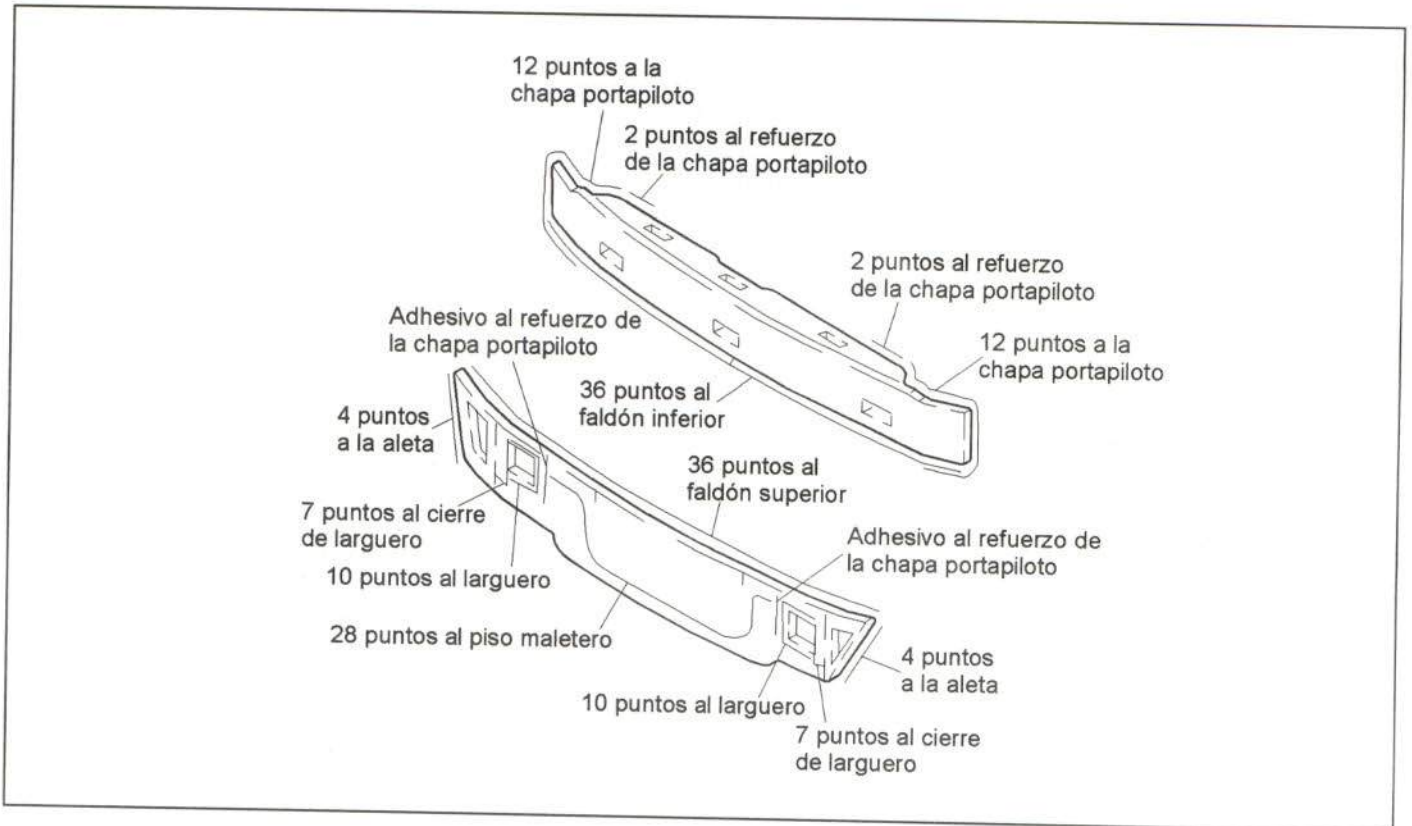


Figura 42.- Unión del faldón trasero.

- Método de sustitución

- Respaldo de asiento trasero (fijado por un tornillo y dos pivotes).
- Cojines laterales de asiento trasero (fijados por un tornillo y dos guías cada uno).
- Guarnecido de piso maletero (apoyado).
- Retirar goma contorno de capó (fijado a presión).
- Soportes de red traseros (fijado por dos tornillos cada uno).
- Guarnecido de faldón (fijado por doce grapas).
- Resbalón de capó trasero (fijado por dos tuercas).
- Gato (apoyado).
- Guarnecidos de aleta (izquierdo: fijado por dos grapas; derecho: fijado por tres grapas y un conector).
- Pilotos traseros (fijados por tres tuercas y un conector cada uno).
- Paragolpes trasero (fijado por catorce tornillos y dos grapas).
- Guía central de paragolpes trasero (fijada por cuatro tornillos).
- Alma de paragolpes trasero (fijada por dos tornillos).
- Soportes de paragolpes (fijados por dos tornillos cada uno).
- Protecciones laterales inferiores (fijadas por dos tuercas cada una).
- Rueda de repuesto (fijada por un tornillo).
- Guarnecidos laterales de larguero.
- Grapas y tapones.
- Retirar soportes de silencioso trasero (fijados por dos tornillos y dos tuercas).
- Chapa antilórica de silencioso trasero (fijada por siete tuercas).
- Faldón trasero.

- Accesibilidad

En la figura 43 se muestran las zonas con diferente accesibilidad de este elemento y una sección del mismo.

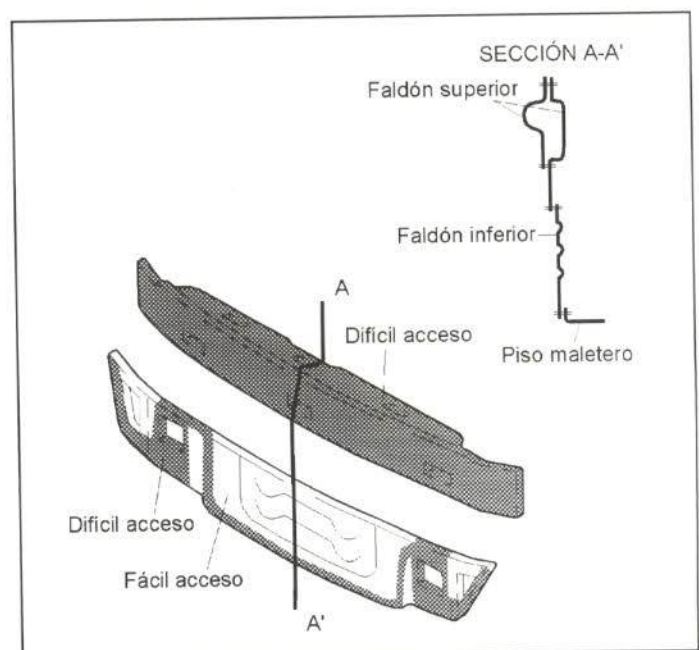


Figura 43.- Accesibilidad y sección del faldón trasero

2.3.6. Chapa portapiloto

- Comercialización

El constructor comercializa este elemento como pieza de recambio independiente.

- Unión de la pieza

En la figura 44 se muestra la unión de este elemento con el resto de la carrocería.

- Método de sustitución

- Guarnecido de piso maletero (apoyado).
- Retirar goma contorno de capó (fijada a presión).
- Soportes de red traseros (fijados por dos tornillos cada uno).
- Guarnecido de faldón (fijado por doce grapas).
- Gato (sólo lado izquierdo).
- Guarnecido de aleta (izquierdo: fijado por dos grapas; derecho: fijado por tres grapas y un conector).
- Piloto trasero (fijado por tres tuercas y un conector).
- Paragolpes trasero (fijado por catorce tornillos y dos grapas).
- Chapa portapiloto.

- Accesibilidad

En la figura 45 se muestran las zonas con diferente accesibilidad de la chapa portapiloto, así como una sección del mismo.

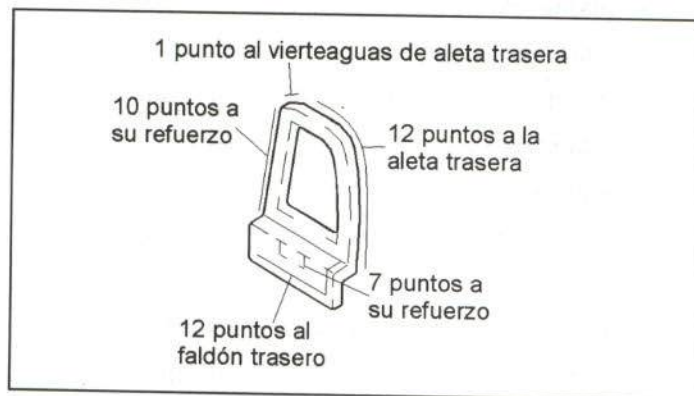


Figura 44.- Unión de la chapa portapiloto

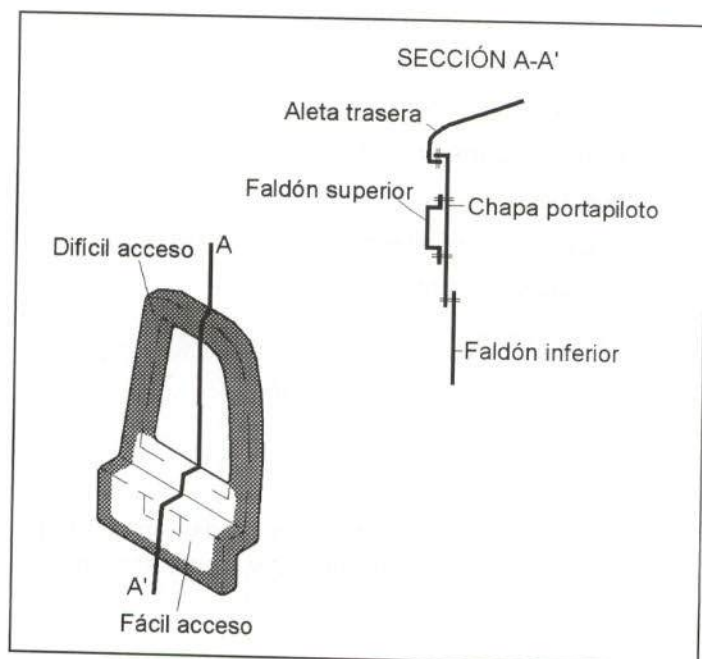


Figura 45.- Accesibilidad y sección de la chapa portapiloto

2.3.7. Capó trasero

- Comercialización

El constructor comercializa el capó trasero como pieza de recambio independiente.

- Unión de la pieza

El capó trasero está unido a la carrocería mediante dos tuercas a cada bisagra, y éstas mediante dos tornillos a la carrocería.

- Método de sustitución

- Triángulo señal de averías (fijado por un tornillo).
- Soporte de triángulo señal de averías (fijado por dos tornillos).
- Guarnecido de capó trasero (fijado por trece tornillos).
- Cerradura (fijada por una grapa, un conector y dos tuercas).
- Cilindro de llave y mecanismo (fijado por dos conectores, dos tuercas y una grapa).
- Asidero de capó trasero (fijado por cuatro tuercas y un conector).
- Anagramas (pegados).
- Tacos de regulación de altura del capó trasero (fijados por dos tornillos y seis grapas).
- Instalación eléctrica de capó trasero (fijada por cuatro grapas).
- Grapas y tapones.
- Capó trasero (fijado por dos tuercas a cada bisagra).

- Accesibilidad

En la figura 46 se muestran las zonas con diferente accesibilidad del capó trasero.

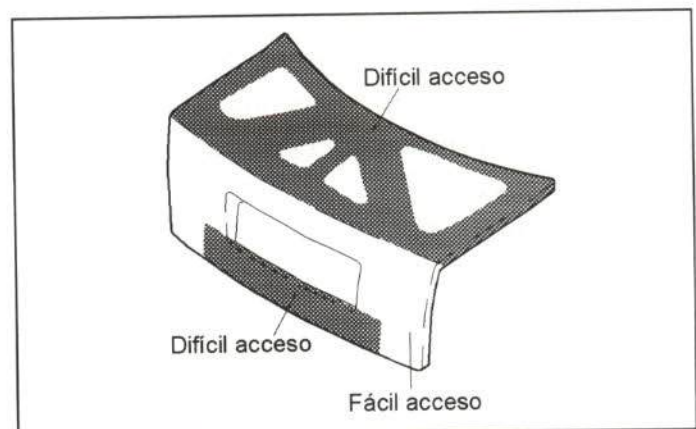


Figura 46.- Accesibilidad del capó trasero

2.3.8. Larguero trasero

- Comercialización

En la figura 47 se muestran las posibilidades de adquisición de este elemento.

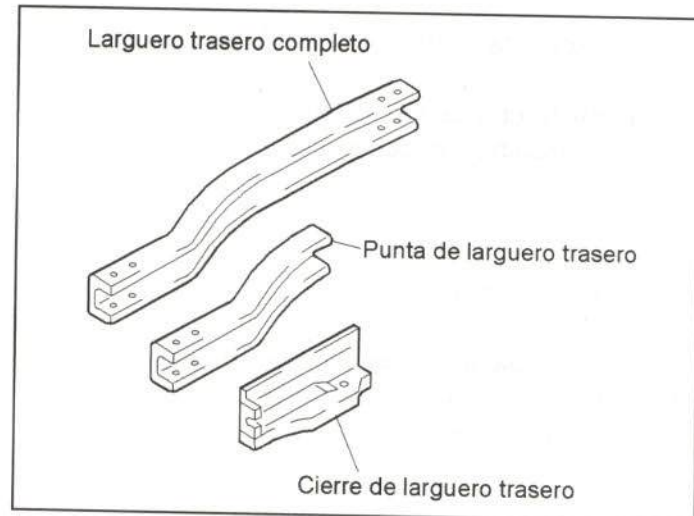


Figura 47.- Comercialización del larguero trasero

- Unión de la pieza

En la figura 48 se muestra la unión del larguero trasero con el resto de la carrocería.



Figura 48.- Unión del larguero trasero

- Método de sustitución

- Respaldos de asiento trasero (fijados por un tornillo y dos pivotes).
- Cojines laterales de asiento trasero (fijados por un tornillo y dos guías cada uno).
- Guarnecido de piso maletero (apoyado).
- Soportes traseros de red (fijados por dos tornillos cada uno).
- Guarnecido de faldón (fijado por doce grapas).
- Guarnecido de aleta (izquierdo: fijado por dos grapas; derecho: fijado por tres grapas y un conector).
- Paragolpes trasero (fijado por catorce tornillos y dos grapas).
- Alma de paragolpes trasero (fijado por dos tornillos).
- Soporte de paragolpes trasero (fijado por dos tornillos).
- Protección lateral inferior (izquierdo: fijado por cinco tuercas; derecho: fijado por tres grapas).

- Rueda de repuesto (fijada por un tornillo).
- Guarnecido lateral de larguero trasero.
- Soporte de silencioso trasero (fijado por dos tornillos y cuatro tuercas).
- Chapa anticalórica de silencioso trasero (fijada por siete tuercas).
- Larguero trasero.

- Accesibilidad

La accesibilidad del larguero trasero es nula, debido a que presenta una configuración cerrada. En la figura 49 se muestra una sección de este elemento.

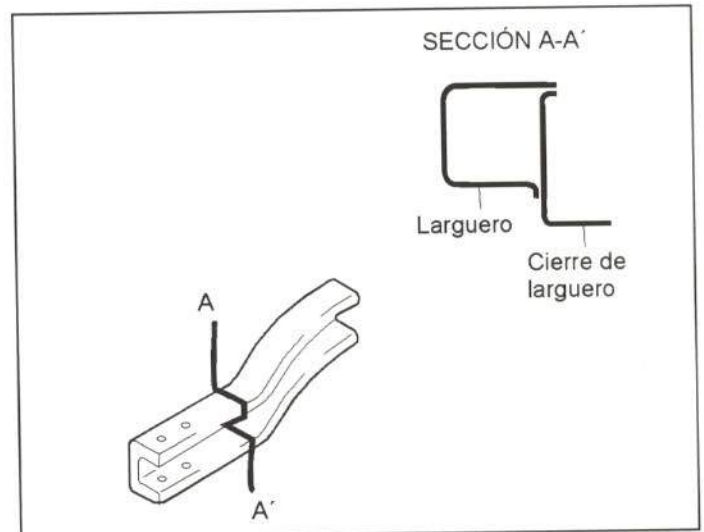


Figura 49.- Accesibilidad y sección del larguero trasero

2.4. ELEMENTOS MECÁNICOS

En este apartado se analizan algunos elementos mecánicos que suelen resultar afectados en caso de colisión. En ocasiones es necesario desmontarlos para poder acceder a la reparación de los elementos de chapa.

2.4.1. Conjunto radiador y condensador

- Unión de la pieza

En la figura 50 puede observarse la unión del conjunto con el resto del vehículo.

El radiador y el condensador del aire acondicionado se encuentran unidos entre sí mediante dos tornillos en la parte superior y dos guías en la inferior.

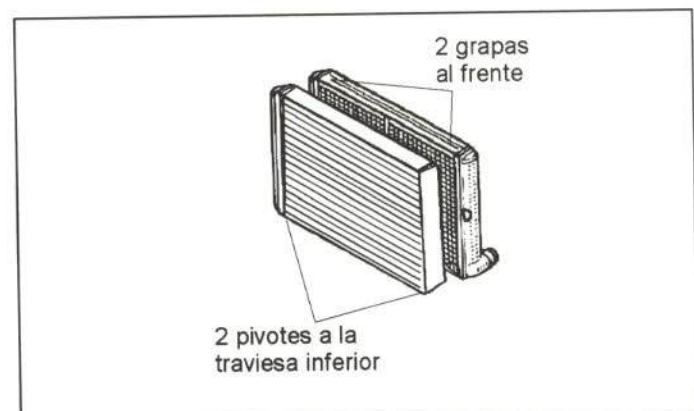


Figura 50.- Radiador y condensador

- Método de sustitución

- Desconectar borne negativo de batería.
- Vaciar circuito de aire acondicionado.
- Vaciar circuito de refrigeración.
- Paragolpes delantero.
- Pilotos de intermitencia delanteros.
- Instalación eléctrica de faros, motoventiladores y cable de apertura de capó.
- Tuberías de aire acondicionado y de agua.
- Tuberías de aspiración del refrigerador de aire.
- Tornillos de sujeción de tubos de servodirección.
- Tornillos de sujeción frontal y desmontar conjunto frontal con radiador, condensador y motoventilador.

2.4.2. Conjuntos mecánicos delanteros

- Unión de la pieza

Los conjuntos mecánicos están fijados a la carrocería mediante tres tornillos a cada una de las torretas de suspensión, tres tornillos a cada una de las dos uniones delanteras a la carrocería y otros tres a cada una de las dos uniones traseras a la carrocería.

- Método de sustitución

- Desconectar borne negativo de la batería.
- Frente completo.
- Desconectar instalación eléctrica de calculador (fijada por dos conectores).
- Centralita de calculador (fijada por cinco conectores).
- Sonda de motor (fijada por cuatro conectores).
- Filtro de aire y purga de cannister (fijado por cinco conectores).

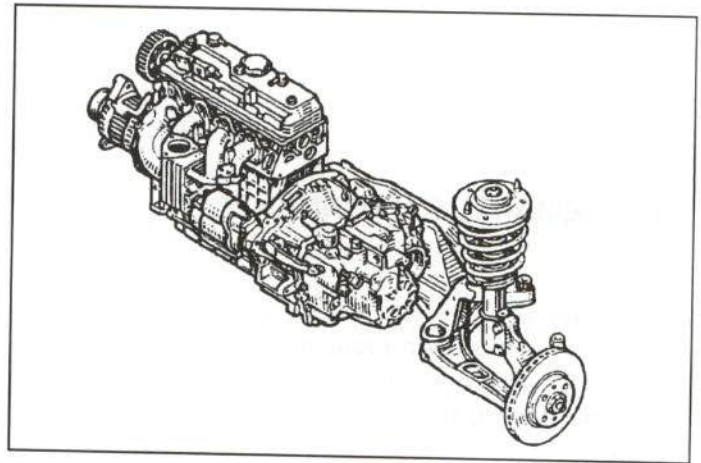


Figura 51.- Conjuntos mecánicos delanteros

- Terminal positivo de batería (fijado por un tornillo).
- Motor de arranque.
- Cables de acelerador.
- Tubos de: alimentación, retorno de combustible, servofreno, purga de cannister, bombona de expansión, calefacción, servodirección, aire acondicionado y bombín de embrague.
- Ruedas, rótulas de dirección, separar tuberías de frenos y latiguillos.
- Conectores de ABS (dos conectores).
- Palanca de cambio (fijada por dos tornillos).
- Tubo de escape.
- Poner mesa hidráulica, apoyar motor y puente.
- Subchasis.
- Bajar conjuntos.



CESVIMAP
CENTRO DE EXPERIMENTACION Y SEGURIDAD VIAL MAPFRE

Enero 1998