

# CESVIMAP

Manual Descriptivo y de Reparabilidad 1997



Mercedes-Benz

**Sprinter**



**CESVIMAP**

CENTRO DE EXPERIMENTACION Y SEGURIDAD VIAL MAPFRE



# MANUAL DESCRIPTIVO Y DE REPARABILIDAD

---

## MERCEDES SPRINTER

- CARACTERÍSTICAS GENERALES
- ANÁLISIS DE REPARABILIDAD
- NORMAS DE CARROZADO

© CESVIMAP, 1988  
(Todos los derechos reservados)

Impreso en España  
MIJAN, Artes Gráficas. Avila.  
Depósito Legal: AV. 121-1986

---

---

# SUMARIO

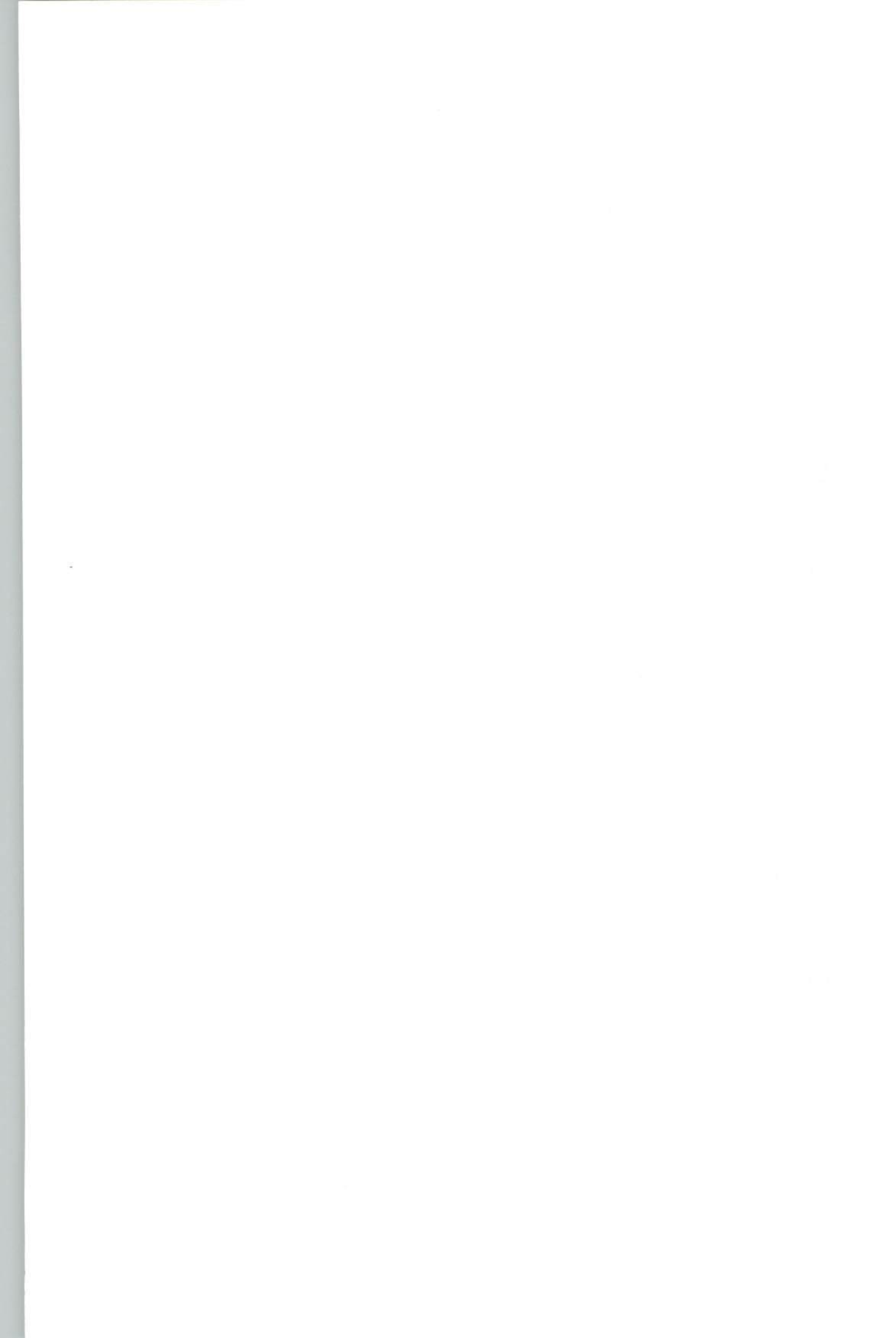
---

---

	<u>Páginas</u>
INTRODUCCIÓN .....	5
1. DESCRIPCIÓN BÁSICA .....	6
1.1 Características técnicas .....	6
1.2 Identificación del vehículo .....	6
1.3 Dimensiones .....	9
1.4 Elementos exteriores de materiales compuestos.....	10
1.5 Elementos de la carrocería que suministra el fabricante .....	11
1.6 Sustituciones parciales contempladas por el fabricante .....	18
2. REPARABILIDAD DE LA CARROCERÍA .....	19
2.1 Parte delantera .....	19
2.1.1 Paragolpes delantero .....	19
2.1.2 Rejilla frontal .....	20
2.1.3 Piloto delantero .....	20
2.1.4 Faro .....	21
2.1.5 Frente delantero .....	22
2.1.6 Capó delantero .....	23
2.1.7 Aleta delantera.....	24
2.1.8 Traviesa inferior .....	25
2.2 Parte central .....	26
2.2.1 Puerta delantera .....	26
2.2.2 Pilar delantero .....	28
2.2.3 Pilar central izquierdo .....	29
2.2.4 Pilar central derecho .....	30
2.2.5 Costado central izquierdo .....	32
2.2.6 Puerta lateral .....	33
2.2.7 Estribo bajo puerta .....	34
2.2.8 Techo delantero.....	35
2.2.9 Techo central.....	37
2.2.10 Techo trasero .....	38
2.3 Parte trasera .....	39
2.3.1 Paragolpes trasero .....	39
2.3.2 Piloto trasero .....	40
2.3.3 Faldón trasero .....	40
2.3.4 Pilar trasero .....	41
2.3.5 Costado trasero izquierdo .....	43
2.3.6 Costado trasero derecho .....	44
2.3.7 Puerta trasera.....	45
2.4 Conjuntos mecánicos .....	47
2.4.1 Conjuntos mecánicos.....	47
2.4.2 Media suspensión delantera .....	48
2.4.3 Eje trasero.....	48
2.4.4 Depósito de combustible .....	49
2.4.5 Radiador.....	49
2.5 Carrozado de la gama Sprinter .....	50
2.5.1 Dimensiones máximas de carrozado .....	50
2.5.2 Montaje de carrocerías .....	51
2.5.3 Montaje de chasis auxiliares .....	52

---

---



---

## INTRODUCCIÓN

---

*En la actualidad, existe una amplia gama de furgonetas circulando por nuestras calles y carreteras, concebidas principalmente para transporte y reparto de cargas no pesadas.*

*Estos vehículos, aunque presentan algunas características comunes con los vehículos industriales pesados y con los turismos, tienen una personalidad propia. Los paneles de la carrocería se pueden reparar con técnicas parecidas a las de los turismos, pero suelen ser mucho más grandes; por otra parte, su nivel de equipamiento va creciendo y cada día es más sofisticado.*

*Estas particularidades de las furgonetas, que, por diferencia o similitud, toman como referencia a los camiones y turismos, deben ser conocidas por los profesionales de la reparación y tasación.*

*Por lo tanto, el objeto de este manual es ofrecer a ambos colectivos una información amplia y de fácil acceso sobre estos vehículos.*

*En cada Manual Descriptivo y de Reparabilidad de Furgonetas se efectúa, en primer lugar, una descripción básica de las características técnicas de la furgoneta objeto de estudio, sus dimensiones, los elementos de la carrocería que suministra el fabricante y las sustituciones parciales que permite. A continuación, se centra en aspectos de comercialización, unión y accesibilidad de las piezas exteriores de la carrocería. La última parte del manual analiza los elementos mecánicos de la furgoneta.*

*Para la redacción de estos manuales se ha llevado a cabo un amplio trabajo de análisis e investigación sobre cada uno de sus elementos en los talleres e instalaciones de CESVIMAP. Los métodos empleados para ello son análogos a los utilizados en los turismos y motocicletas que hasta ahora se vienen realizando en nuestro Centro.*

## 1. DESCRIPCIÓN BÁSICA

La Sprinter es el vehículo de Mercedes ubicado en el segmento de las furgonetas. Su peso máximo autorizado (PMA) abarca desde 2,5 a 4,6 toneladas. Su carrocería, de tipo autoportante, puede ser furgón de carga, combi y chasis-cabina.

Dispone de tres techos y tres distancias entre ejes.

### 1.1. CARACTERÍSTICAS TÉCNICAS

- **Motor y transmisión**

- *Posición:* delantero longitudinal, con tracción a las ruedas traseras.

- **Suspensión**

- *Anterior:* sistema de suspensión independiente, con ballestas transversales y amortiguadores de gas.
  - *Posterior:* eje rígido, con ballestas longitudinales y amortiguadores de gas.

- **Dirección**

- Tipo:* cremallera asistida.

- **Frenos**

- *Anteriores:* discos.
  - *Posteriores:* discos.
  - *Sistema:* circuito independiente con servofreno de vacío y corrector de frenada sobre el eje trasero.

- **Carrocería**

- Autoportante, construida en acero, con una estructura de largueros y travesaños. El parabrisas es pegado.

- **Espesores de la chapa**

- Paneles exteriores de la carrocería... 0,8 mm
  - Frente delantero .....1,10 mm
  - Travesía inferior.....1,20 mm

### 1.2. IDENTIFICACIÓN DEL VEHÍCULO

Las características que identifican al vehículo se recogen, debidamente codificadas, en la placa del constructor, remachada en el frente delantero, o pegada en la caja de asiento del constructor.

La situación de estas placas se refleja en la figura 1.

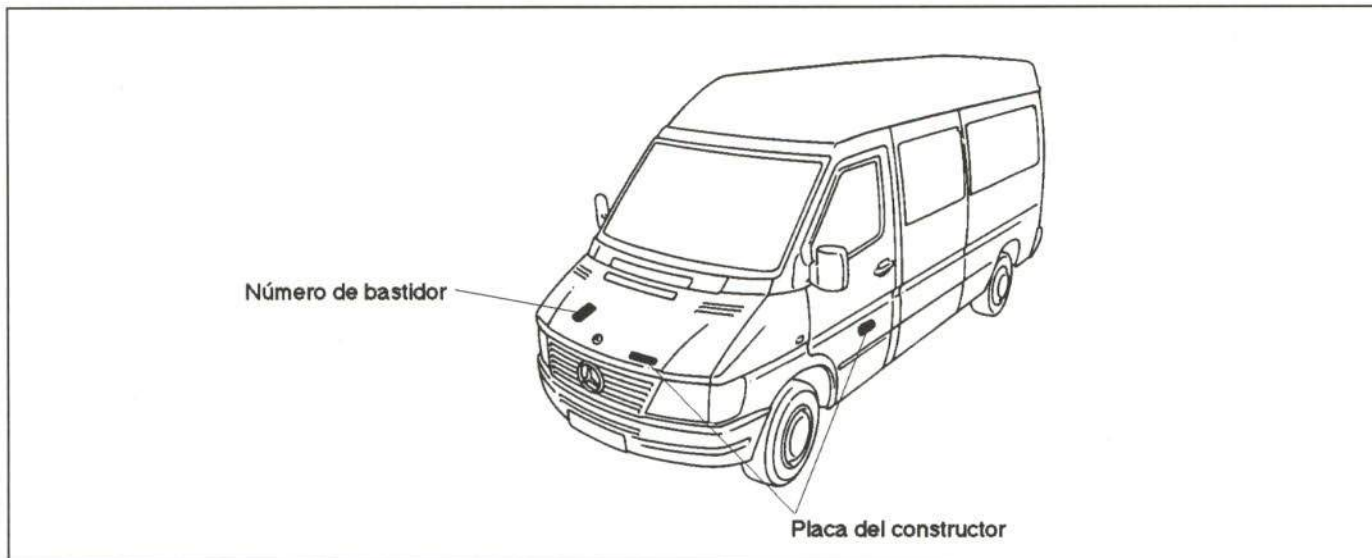


Figura 1.- Situación de las placas de identificación del vehículo



- El número de bastidor está troquelado en el pase de rueda delantero derecho y es accesible a través del hueco de la rueda derecha

A continuación se detalla el significado de cada código.

1	2	3	4	5	6	7	8	9	10	11	12	13	14	15	16	17
W	D	B	9	0	3	3	6	2	1	P	5	4	6	2	1	5

Números correlativos de orden de fabricación.

P: Constante

Puesto de conducción:

- 1: Volante lado izquierdo
- 2: Volante lado derecho

Distancia entre ejes:

- 1: 3000 mm
- 2: 3550 mm
- 3: 4025 mm

Tipo de carrocería:

- 6: Furgón
- 7: Combi
- 1: Chasis cabina
- 2: Chasis cabina doble

Tipo de motor:

- 3: 80 CV diésel
- 4: 120 CV turbodiésel
- 0: 140 CV gasolina

Serie y PMA del vehículo (Nº de ejecución Mercedes)

- 901: 2.590 Kg.
- 902: 2.800 Kg.
- 903: 3.500 Kg.
- 904: 4.000 Kg.

WDB (identificación mundial del fabricante)

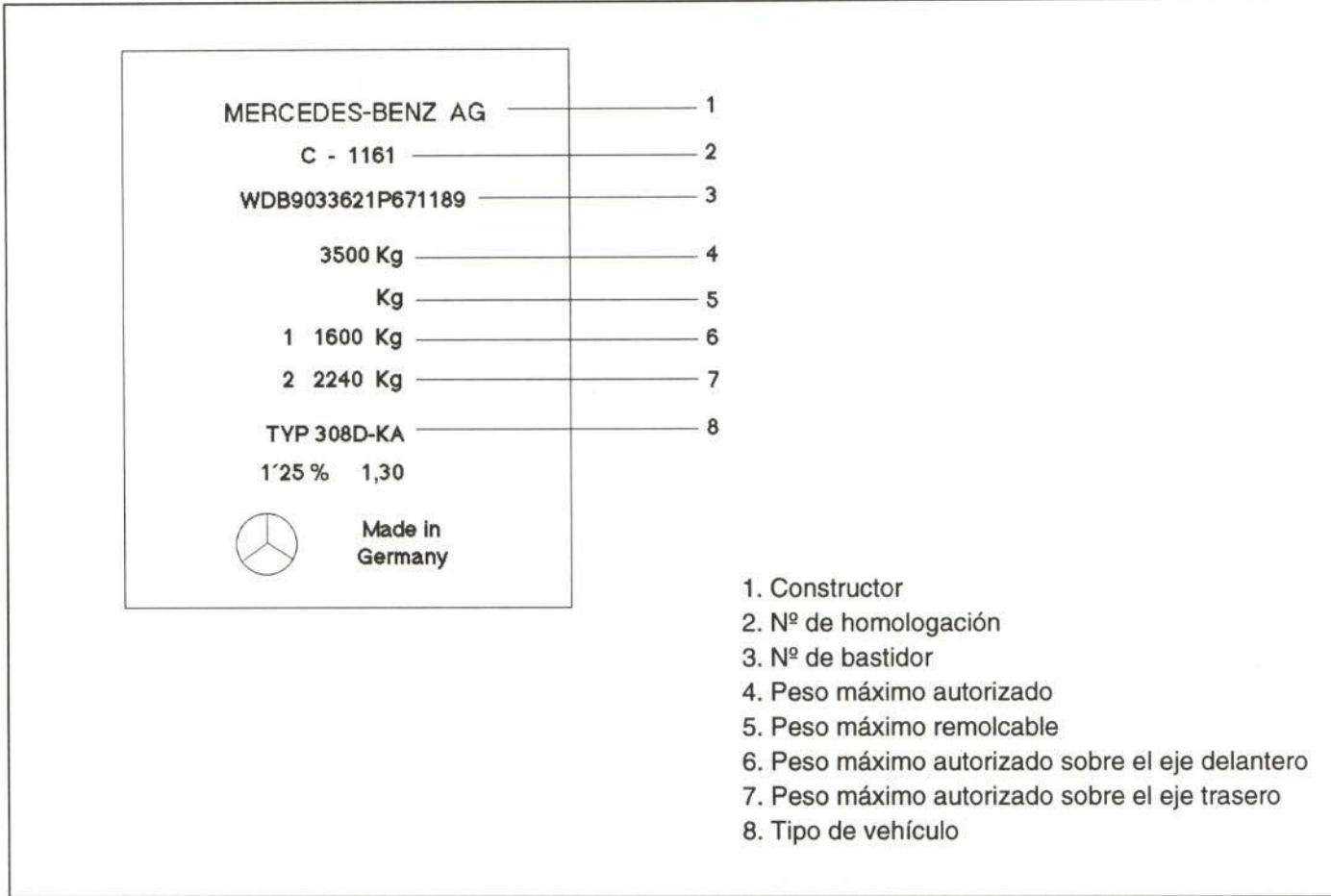
W: zona geográfica (Europa)

D: país (Alemania)

B: fabricante (Mercedes)

• **La placa del constructor** puede encontrarse pegada o remachada. En el primer caso va situada en la caja de fijación del asiento del constructor; si va remachada, se localiza en el frente delantero.

En la figura 2 se indican los datos recogidos en dicha placa.

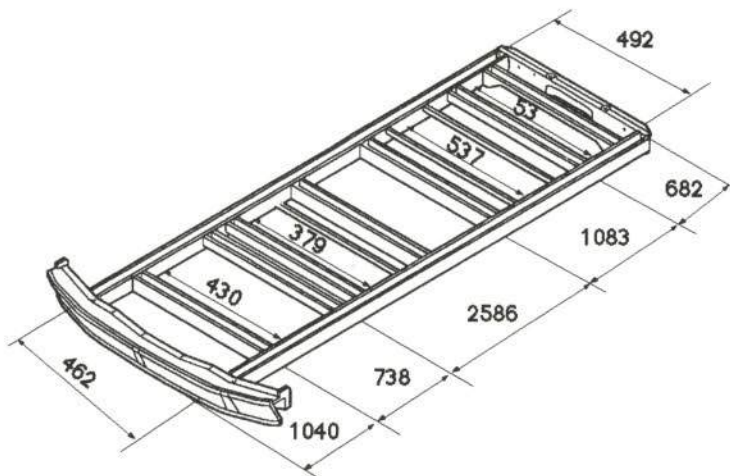


**Figura 2.-** Placa del constructor

### 1.3. DIMENSIONES

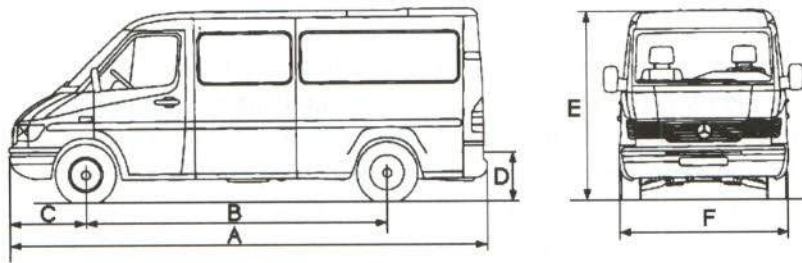
Las deformaciones que pueda sufrir el vehículo en los elementos portantes sometidos a grandes esfuerzos (largueros, traviesas, pases de rueda, etc.) han de ser verificadas mediante la comprobación de las cotas y dimensiones de una serie de puntos situados en el bastidor. De otra forma, el vehículo podría presentar

problemas de maniobrabilidad, desgaste de ruedas y, en general, disminución de su seguridad activa y pasiva. En la figura 3 se señalan las principales cotas del vehículo en planta y alzado. En las figuras 4 y 5 se dan las medidas exteriores más significativas del vehículo.



- A-A' = Tornillo de fijación de paragolpes
- B-B' = Taladro del larguero
- C-C' = Tornillo trasero de brazo de suspensión
- D-D' = Tornillo delantero de fijación de ballesta
- E-E' = Tornillo superior de barra de torsión
- F-F' = Tornillo delantero de gancho de remolque

**Figura 3.-** Cotas de la estructura



A.- Longitud total:	5.585 mm
B.- Distancia entre ejes:	3.550 mm
C.- Voladizo delantero:	882 mm
D.- Voladizo trasero:	1.153 mm
E.- Altura piso de carga:	670 mm
F.- Altura total:	2.345 mm
G.- Anchura total:	1.933 mm

Figura 4.- Medidas del habitáculo

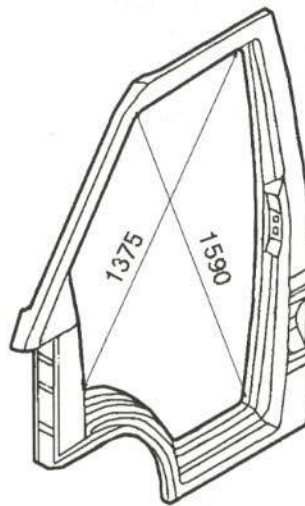


Figura 5.- Medidas de los marcos de puertas

#### 1.4. ELEMENTOS EXTERIORES DE MATERIALES COMPUESTOS

Entre los elementos exteriores de la furgoneta Mercedes Sprinter se encuentran los fabricados en distintos tipos de plásticos, que, debido a su situación, son susceptibles de rotura en caso de colisión.

Estos materiales, además de ser más ligeros, evitan la corrosión y presentan elasticidad en pequeños

golpes; asimismo, son reparables mediante procedimientos técnicos apropiados, sin perder sus cualidades anteriores, y proporcionan un buen acabado estético. En la figura 6 se detallan estos elementos y los tipos de plásticos con los que puede efectuarse su reparación.

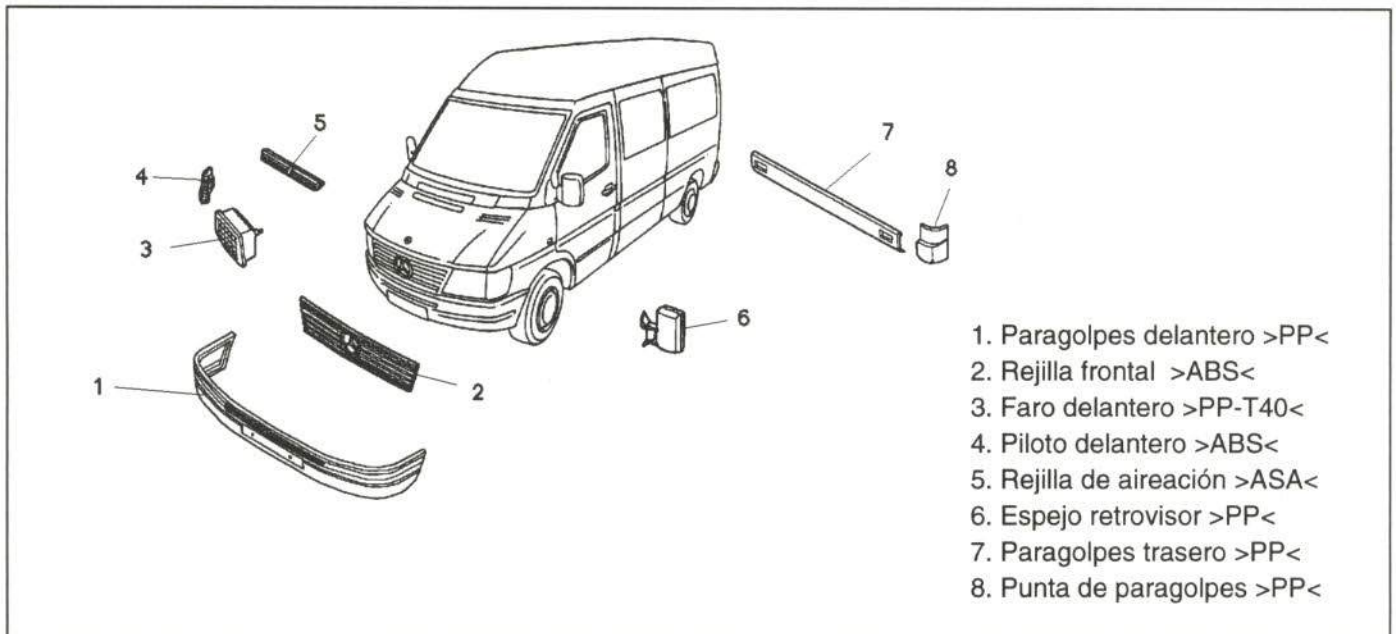


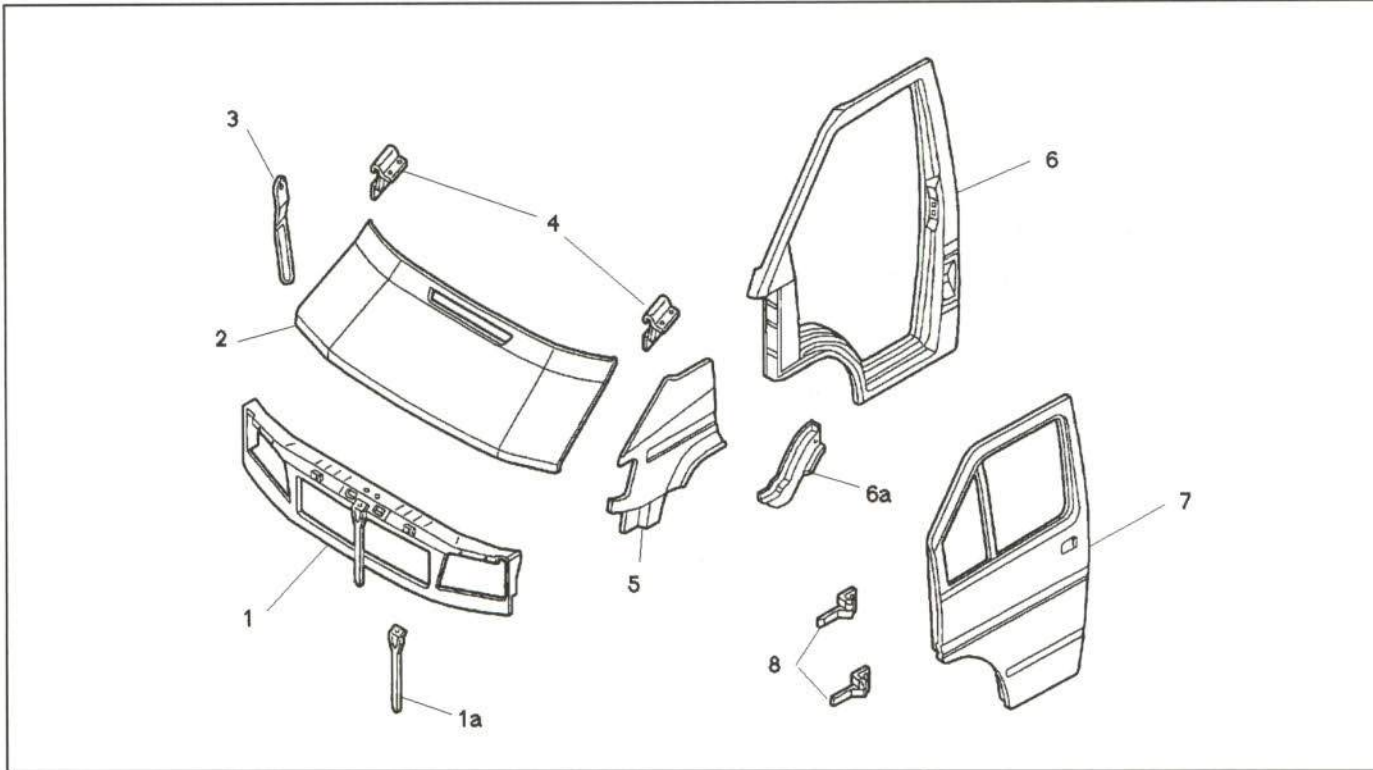
Figura 6.- Elementos exteriores de materiales compuestos

## 1.5. ELEMENTOS DE LA CARROCERÍA QUE SUMINISTRA EL FABRICANTE

Para la reparación de la Mercedes Sprinter, el fabricante comercializa las piezas mostradas en las figuras 7, 8, 9, 10, 11 y 12.

**Despiece exterior delantero:**

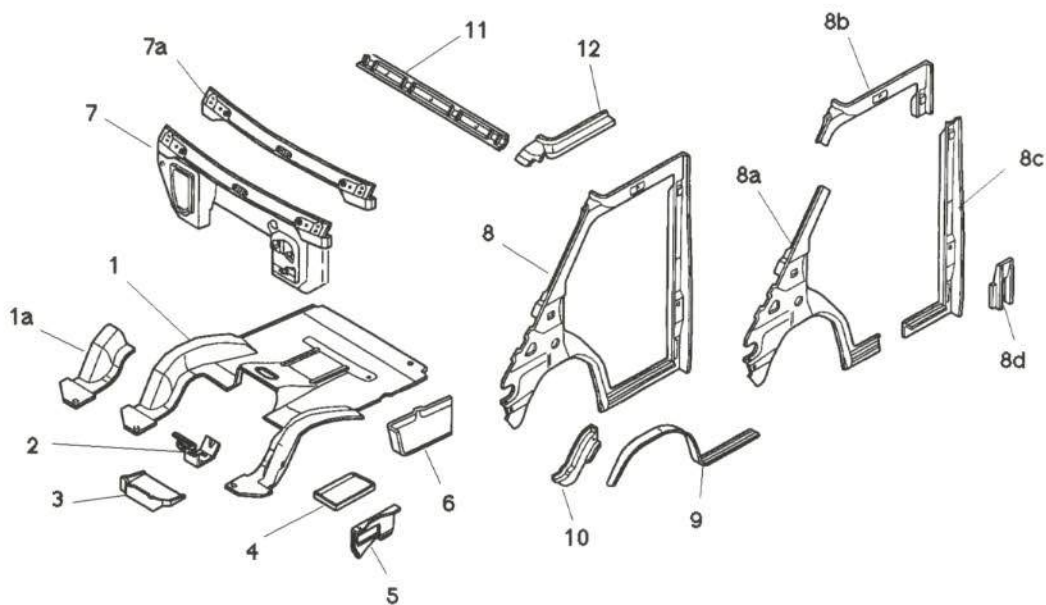
1. Frente delantero.
  - 1.a. Soporte central.
2. Capó delantero.
3. Soporte de sujeción de capó.
4. Bisagras de capó.
5. Aleta delantera.
6. Conjunto pilar delantero - pilar central.
  - 6.a. Pie de pilar delantero.
7. Puerta delantera.
8. Bisagras de puerta.



**Figura 7.-** Despiece exterior delantero

**Despiece interior delantero:**

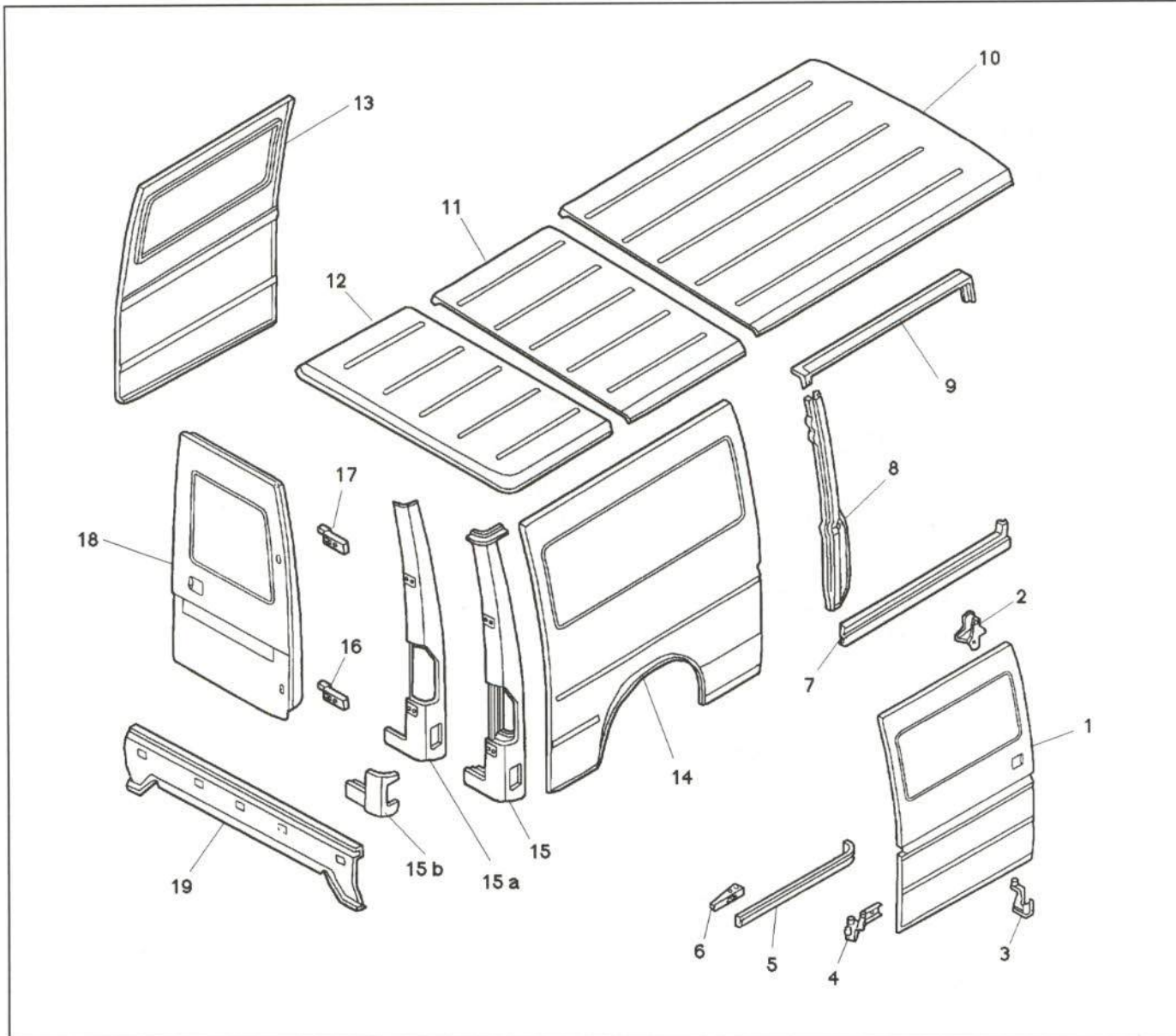
1. Conjunto piso delantero - pase de rueda.
  - 1.a. Pase de rueda.
2. Soporte de apoyo.
3. Soporte de filtro.
4. Soporte de batería.
5. Tapa lateral.
6. Escalón de entrada.
7. Chapa salpicadero completa.
  - 7.a. Marco inferior de luna.
8. Cierre de pilares.
  - 8.a. Cierre de pilar delantero
  - 8.b. Cierre lateral.
  - 8.c. Cierre de pilar central.
  - 8.d. Refuerzo de unión de pilar central.
9. Refuerzo de unión de pilar delantero.
10. Pie de pilar delantero.
11. Travesía delantera de techo.
12. Refuerzo de lateral.



**Figura 8.-** Despiece interior delantero

**Despiece exterior trasero:**

- |   |  |
|---|--|
| <ul style="list-style-type: none"> <li>1. Puerta lateral.</li> <li>2. Mecanismo de cierre superior.</li> <li>3. Mecanismo de cierre inferior.</li> <li>4. Mecanismo de cierre lateral.</li> <li>5. Guía lateral.</li> <li>6. Tope de cierre.</li> <li>7. Estribo.</li> <li>8. Pilar de puerta lateral.</li> <li>9. Marco superior de puerta lateral.</li> <li>10. Techo delantero.</li> </ul> | <ul style="list-style-type: none"> <li>11. Techo central.</li> <li>12. Techo trasero.</li> <li>13. Costado central izquierdo.</li> <li>14. Costado trasero.</li> <li>15. Pilar trasero completo.                             <ul style="list-style-type: none"> <li>15.a. Parte exterior de pilar.</li> <li>15.b. Refuerzo inferior de pilar.</li> </ul> </li> <li>16. Bisagra inferior.</li> <li>17. Bisagra superior.</li> <li>18. Puerta trasera.</li> <li>19. Faldón trasero.</li> </ul> |
|---|--|

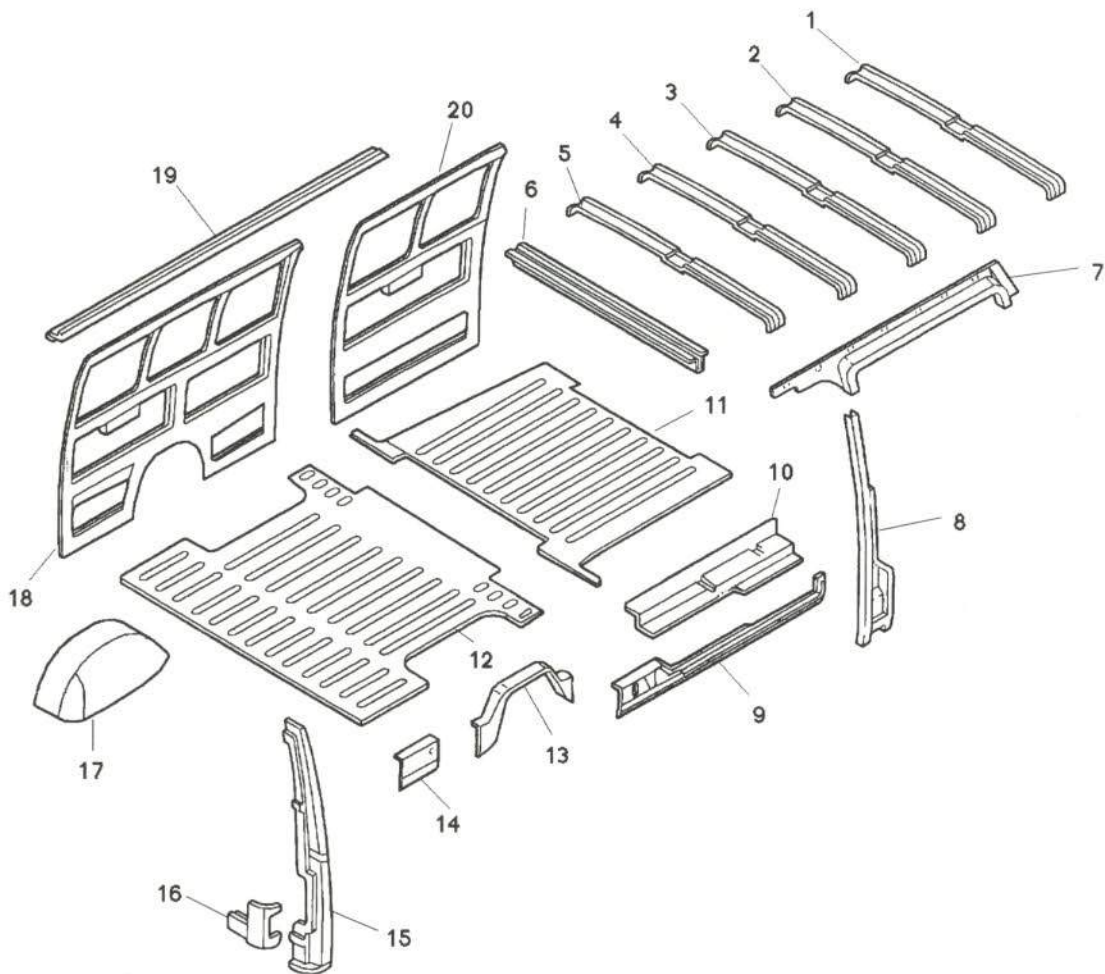


**Figura 9.- Despiece exterior trasero**



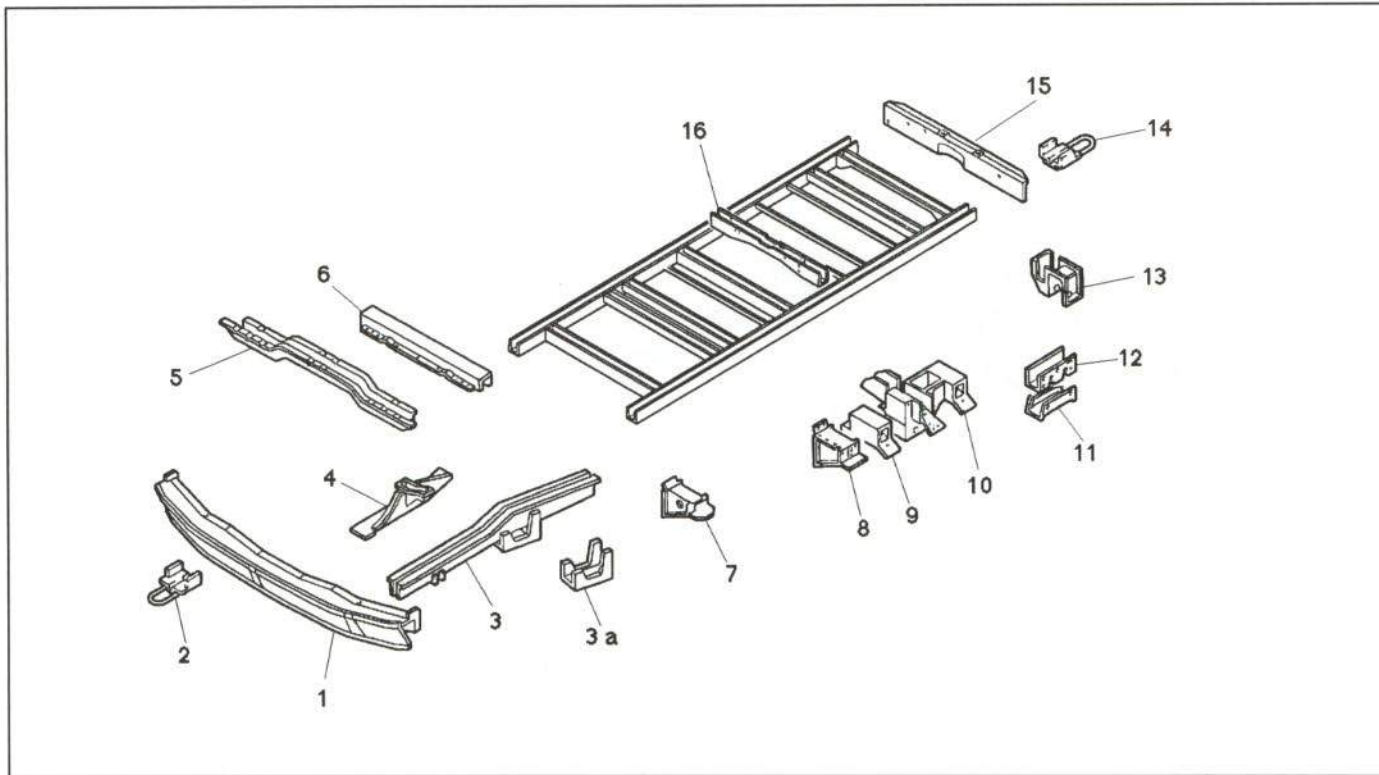
**Despiece interior trasero:**

1. Primera cercha de techo.
2. Segunda cercha de techo.
3. Tercera cercha de techo.
4. Cuarta cercha de techo.
5. Quinta cercha de techo.
6. Traviesa trasera de techo.
7. Refuerzo de marco de puerta lateral.
8. Cierre de pilar de puerta lateral.
9. Cierre de estribo.
10. Escalón de entrada.
11. Piso central de carga.
12. Piso trasero de carga.
13. Refuerzo de unión del pase de rueda.
14. Prolongación lateral de piso.
15. Cierre de pilar trasero.
16. Refuerzo inferior de pilar.
17. Pase de rueda.
18. Cierre de costado trasero.
19. Refuerzo de unión de costado y techo.
20. Cierre de costado central izquierdo.


**Figura 10.- Despiece interior trasero**

**Despiece del bastidor:**

- |  |  |
|--|--|
| <ol style="list-style-type: none"> <li>1. Travesía inferior.</li> <li>2. Gancho de remolque.</li> <li>3. Larguero delantero.</li> <li style="padding-left: 20px;">3.a. Soporte lateral.</li> <li>4. Soporte de motor.</li> <li>5. Travesía de unión.</li> <li>6. Refuerzo de travesía de unión.</li> <li>7. Soporte de elevación.</li> <li>8. Refuerzo de unión de escalón.</li> </ol> | <ol style="list-style-type: none"> <li>9. Refuerzo de unión de pilar central.</li> <li>10. Refuerzo de unión de costado.</li> <li>11. Tapa del soporte de ballesta.</li> <li>12. Caja soporte delantero de ballesta.</li> <li>13. Caja soporte trasero de ballesta.</li> <li>14. Gancho de remolque.</li> <li>15. Travesía trasera.</li> <li>16. Travesía de unión central.</li> </ol> |
|--|--|



**Figura 11.-** Despiece del bastidor

**Variantes más comunes:**
**Versión chasis-cabina:**

1. Techo de cabina.
2. Pared trasera.

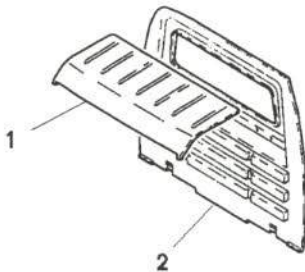
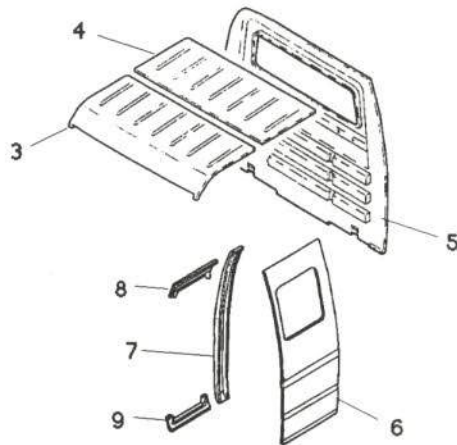
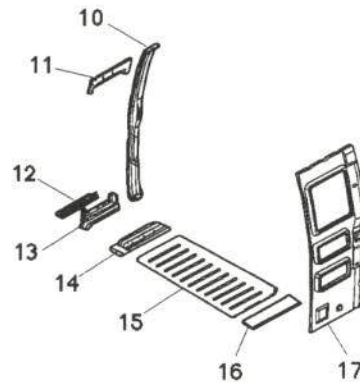
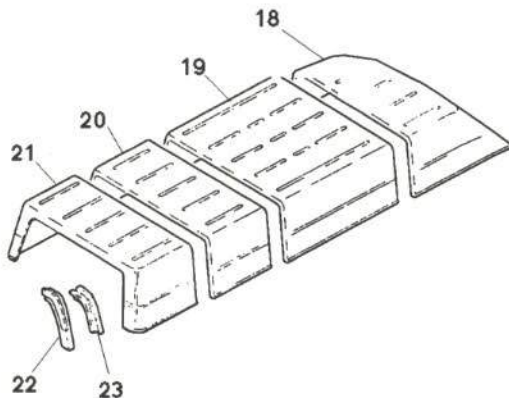
**Versión chasis-doble cabina:**

3. Techo delantero de cabina.
4. Techo trasero de cabina.
5. Pared trasera.
6. Costado central.
7. Pilar central.
8. Lateral de techo.
9. Estribo.
10. Cierre de pilar central.
11. Refuerzo de lateral de techo.

12. Escuadra de unión.
13. Refuerzo de estribo.
14. Recubrimiento escalón.
15. Piso de cabina.
16. Prolongación lateral de piso.
17. Cierre interior de costado.

**Versión techo elevado:**

18. Techo delantero.
19. Parte delantera del techo central.
20. Parte trasera del techo central.
21. Techo trasero.
22. Escuadra de unión
23. Refuerzo de la escuadra de unión.

**VERSION CHASIS-CABINA**

**VERSION CHASIS-DOBLE CABINA**

**VERSION TECHO SOBRE-ELEVADO**

**Figura 12.-** Despiece de variantes más comunes

## 1.6. SUSTITUCIONES PARCIALES CONTEMPLADAS POR EL FABRICANTE

Para la reparación de la Mercedes Sprinter, el fabricante contempla la sustitución parcial de diversas piezas de la carrocería. De esta forma, se consigue un ahorro en el tiempo de la reparación y, por lo tanto, un menor coste. Asimismo, se evitan los daños en las zonas de la carrocería que no hubiesen resultado

afectadas, tal y como ocurre en una sustitución completa.

En la figura 13 se detallan las secciones de ahorro que recomienda el fabricante y la zona aproximada por la que han de realizarse dichas secciones.

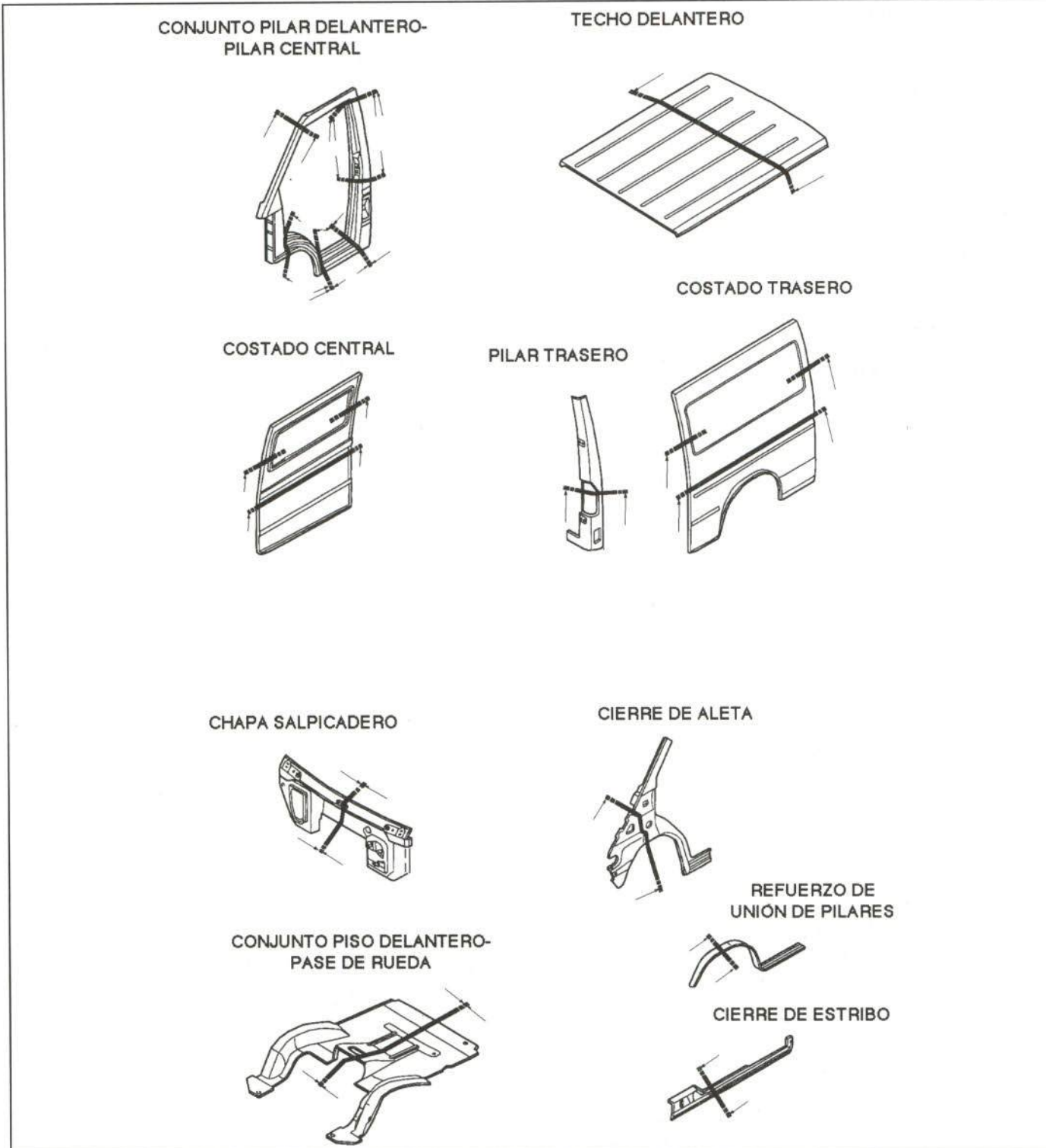


Figura 13.- Sustituciones parciales autorizadas por el fabricante

## 2. REPARABILIDAD DE LA CARROCERÍA

A continuación se detallan las características de los elementos exteriores más importantes del vehículo, en cuanto a reparabilidad, comercialización del repuesto y métodos para su sustitución. En caso de procederse a la reparación de alguna de estas piezas, se realizarán los desmontajes necesarios, en función de la localización y extensión del daño.

### 2.1. PARTE DELANTERA

En este apartado se analizan los elementos de la parte delantera de la Mercedes Sprinter que resultan afectados con frecuencia en un impacto delantero.

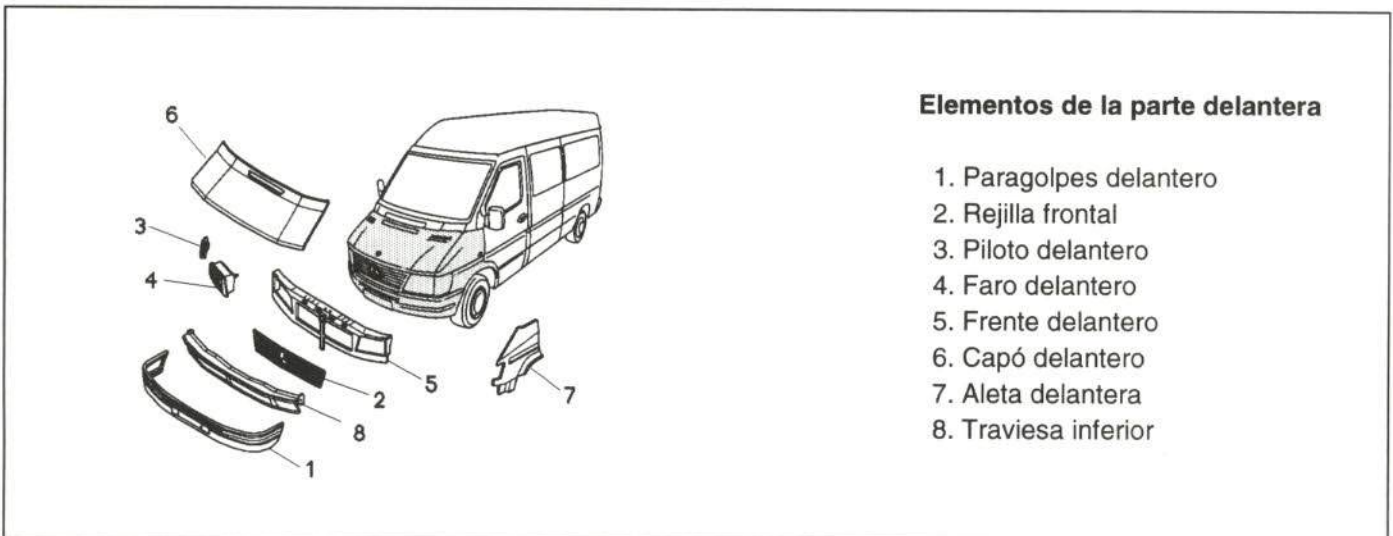


Figura 14.- Elementos de la parte delantera

#### 2.1.1. Paragolpes delantero

##### - Comercialización

El fabricante comercializa el paragolpes delantero como pieza de recambio independiente.

##### - Unión de la pieza

En la figura 15 se muestra la fijación de este elemento.

##### - Método de sustitución:

No requiere ningún desmontaje previo.

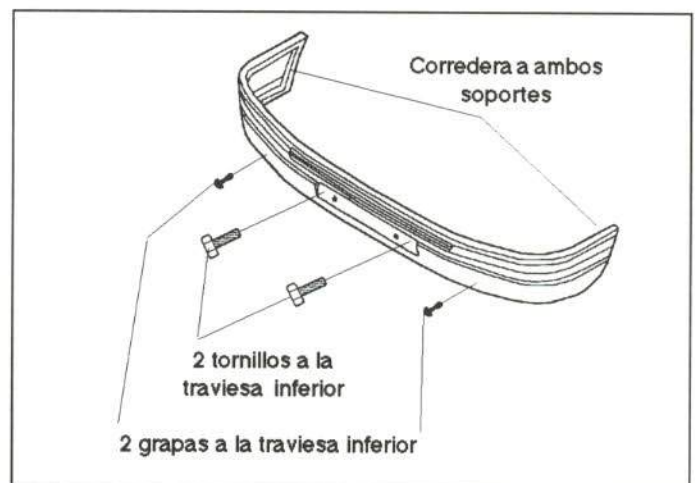


Figura 15.- Unión del paragolpes delantero

### 2.1.2. Rejilla frontal

#### - Comercialización

El fabricante la comercializa como pieza de recambio independiente, así como su anagrama (figura 16).

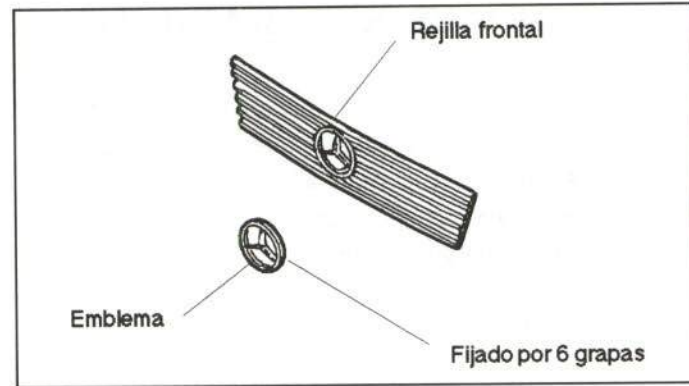


Figura 16.- Comercialización de la rejilla frontal

#### - Unión de la pieza

La rejilla frontal va fijada mediante tornillos, tal como se muestra en la figura 17.

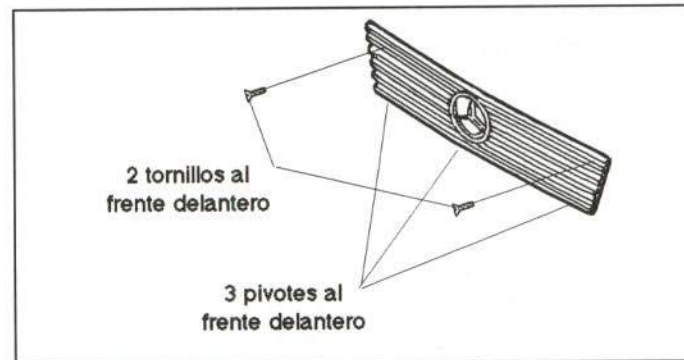


Figura 17.- Fijación de la rejilla frontal

#### - Método de sustitución

- Anagrama de la marca (fijado por 6 patillas).
- Anagrama del modelo (fijado por 3 grapas).
- Tacos de apoyo (a presión).
- Rejilla frontal.

### 2.1.3. Piloto delantero

#### - Comercialización

EL fabricante lo comercializa como pieza de recambio independiente.

#### - Unión de la pieza

En la figura 18 se muestra su fijación.

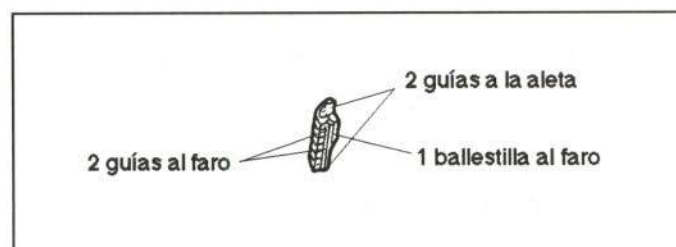


Figura 18.- Fijación del piloto delantero

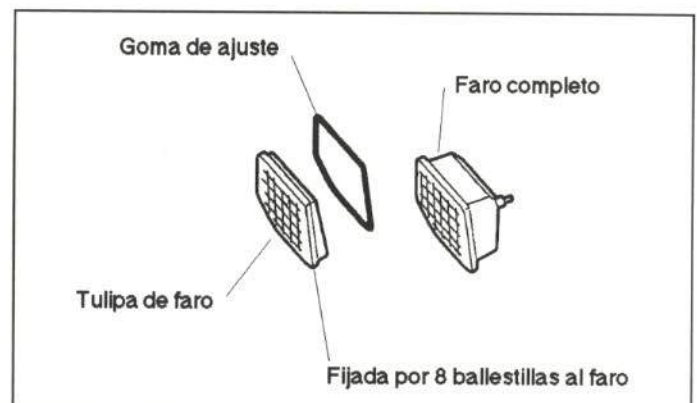
**- Método de sustitución**

No necesita desmontar previamente ningún accesorio.

**2.1.4. Faro**

**- Comercialización**

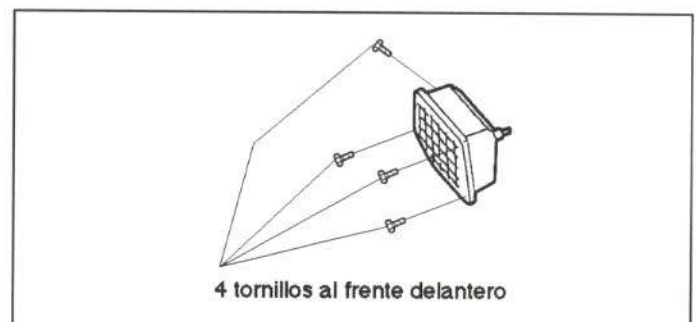
El fabricante lo comercializa como pieza de recambio independiente, proporcionando también su despiece (figura 19).



**Figura 19.- Comercialización del faro**

**- Unión de la pieza**

El faro delantero va fijado mediante tornillos. En la figura 20 se muestra el número y distribución de los mismos.



**Figura 20.- Fijación del faro**

**- Método de sustitución**

- Rejilla frontal (figura 17).
- Piloto delantero (figura 18).
- Faro delantero.

### 2.1.5. Frente delantero

#### - Comercialización

El fabricante comercializa el frente delantero completo, ofreciendo la posibilidad de adquirir su soporte central por separado (figura 21).

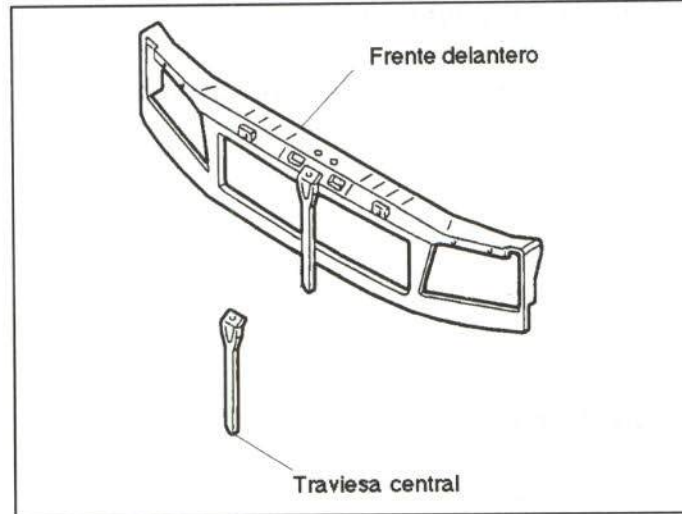


Figura 21.- Comercialización del frente delantero

#### - Unión de la pieza

Va atornillado al resto de la carrocería. En la figura 22 se muestran la localización y el número de dichos tornillos.

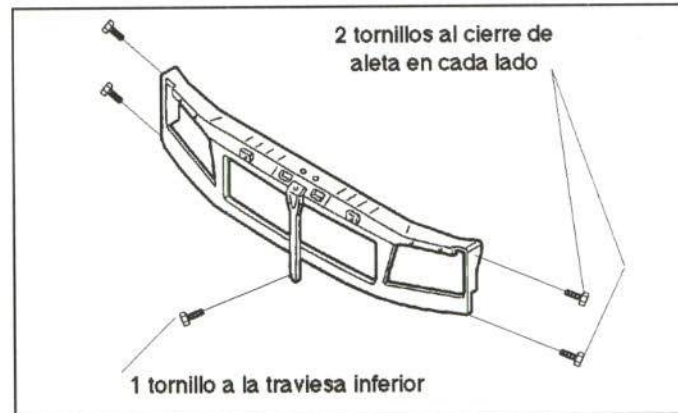


Figura 22.- Fijación del frente delantero

#### - Método de sustitución

- Paragolpes (figura 15).
- Rejilla frontal (figura 17).
- Pilotos delanteros (figura 18).
- Faros delanteros (figura 20).
- Soltar radiador (2 ballestillas).
- Cerradura (fijada por 2 tornillos).
- Grapas.
- Frente delantero.

#### - Accesibilidad

Buena en toda su superficie. En la figura 23 se muestra la sección de dicha pieza.

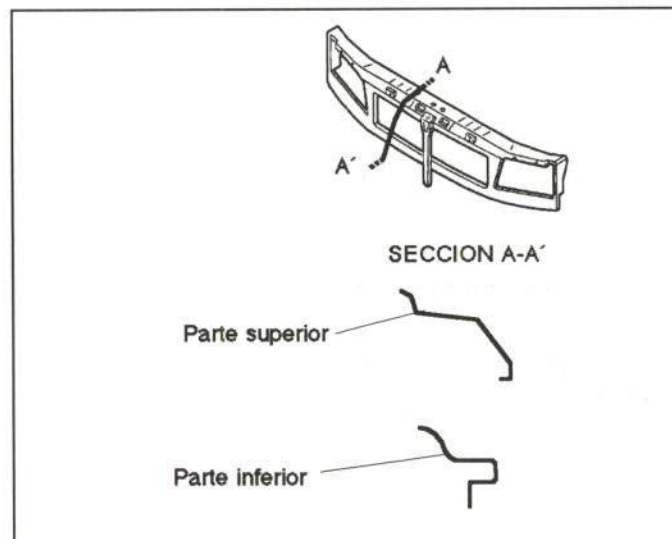


Figura 23.- Accesibilidad del frente delantero



## 2.1.6. Capó delantero

### - Comercialización

El capó delantero se comercializa como pieza de recambio independiente, así como sus bisagras y soporte de fijación (figura 24).

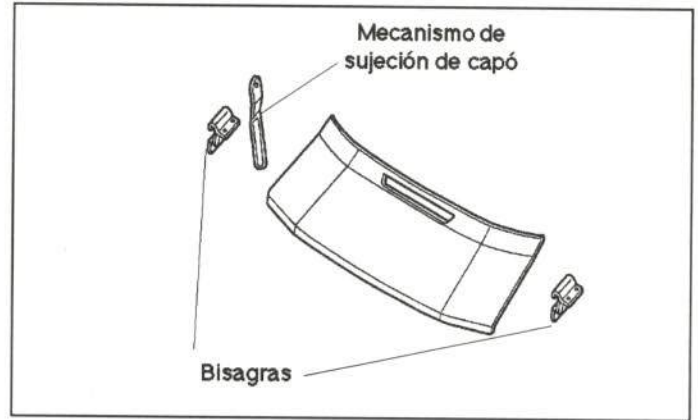


Figura 24.- Comercialización del capó delantero

### - Unión de la pieza

Está fijado mediante 2 tornillos a cada bisagra.

### - Método de sustitución

- Guarnecido (fijado por 11 grapas).
- Resbalón de cerradura (fijado por 2 tornillos).
- Tacos de regulación de altura (roscados).
- Emblema de la marca (pegado).
- Rejilla de aireación (fijada por 20 grapas).
- Capó delantero.

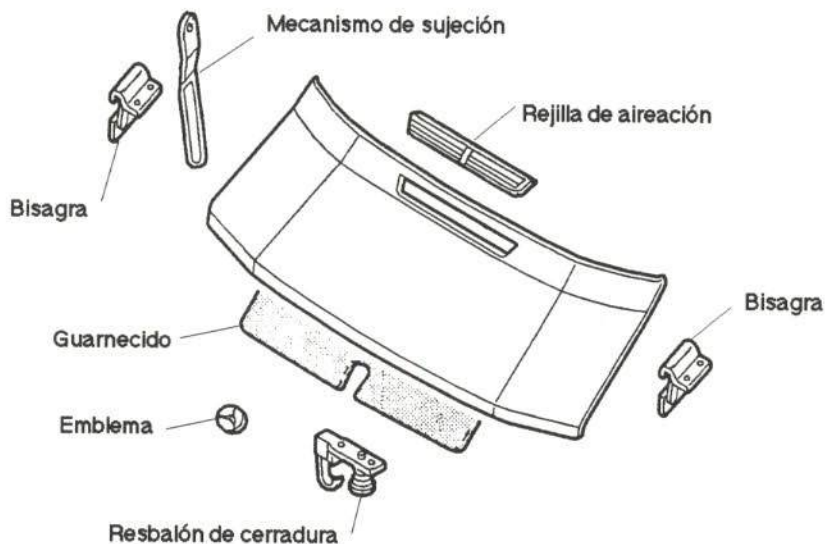


Figura 25.- Elementos del capó

**- Accesibilidad**

El acceso para el reparador está limitado a los huecos que presenta su armazón (figura 26).



Figura 26.- Accesibilidad del capó delantero

**2.1.7. Aleta delantera**

**- Comercialización**

El fabricante comercializa la aleta delantera como pieza de recambio independiente.

**- Unión de la pieza**

La aleta delantera va atornillada al resto de la carrocería. En la figura 27 se muestra el número y localización de los tornillos.

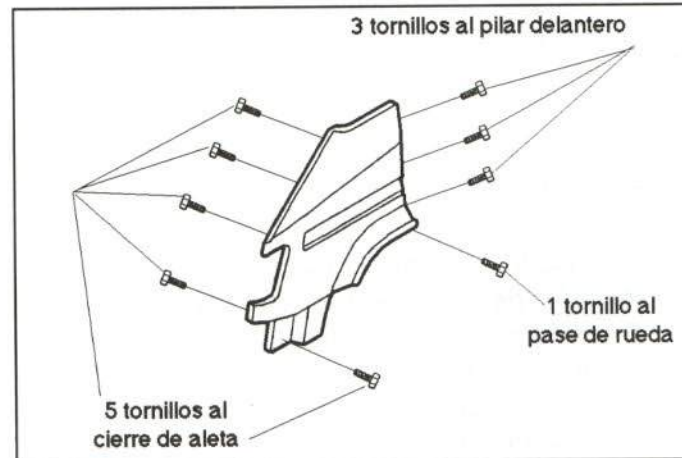


Figura 27.- Unión de la aleta delantera

**- Método de sustitución**

- Paragolpes delantero (figura 15).
- Rejilla delantera (figura 17).
- Pilotos delanteros (figura 18).
- Faros delanteros (figura 20).
- Soltar radiador.
- Soltar cerradura (fijada por 2 tornillos).
- Frente delantero (figura 22).
- Guía lateral de paragolpes (fijado por 2 tacos).
- Piloto lateral (fijado por 1 ballestilla).
- Aleta delantera.

**- Accesibilidad**

En la figura 28 se muestran las zonas de la aleta que disponen de acceso para el reparador.

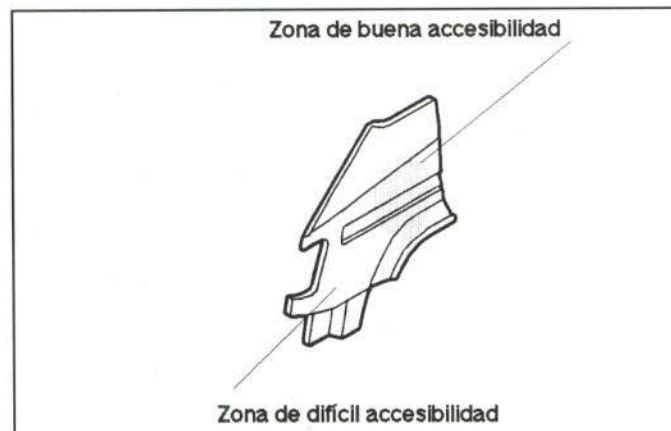


Figura 28.- Accesibilidad de la aleta delantera

## 2.1.8. Traviesa inferior

### - Comercialización

El fabricante la comercializa como pieza de recambio independiente.

### - Unión de la pieza

La traviesa inferior va soldada a la carrocería, tal y como se muestra en la figura 29.

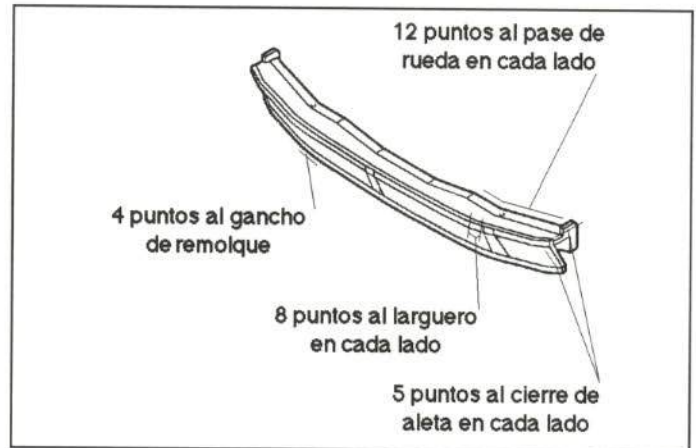


Figura 29.- Unión de la traviesa inferior

### - Método de sustitución

- Paragolpes delantero (figura 15).
- Rejilla (figura 17).
- Pilotos delanteros (figura 18).
- Faros delanteros (figura 20).
- Soltar cerradura.
- Soltar radiador.
- Frente delantero (figura 22).
- Canalizador derecho de radiador (fijado por 2 tornillos).
- Soltar instalación eléctrica (fijada por 4 grapas).
- Traviesa inferior.

### - Accesibilidad

En la figura 30 se muestra la sección de la traviesa inferior.

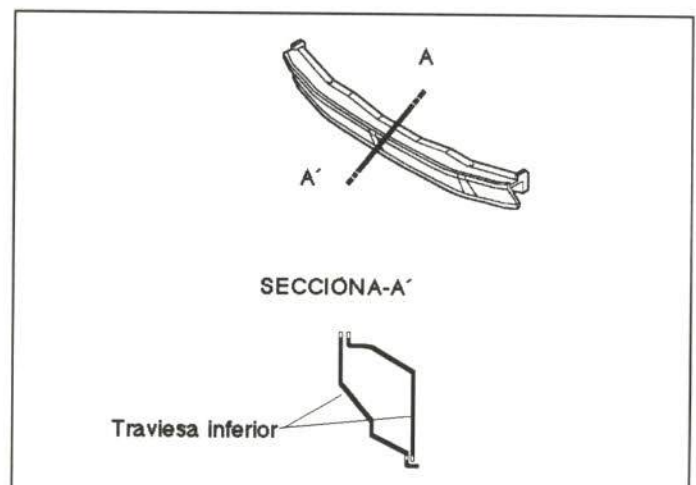
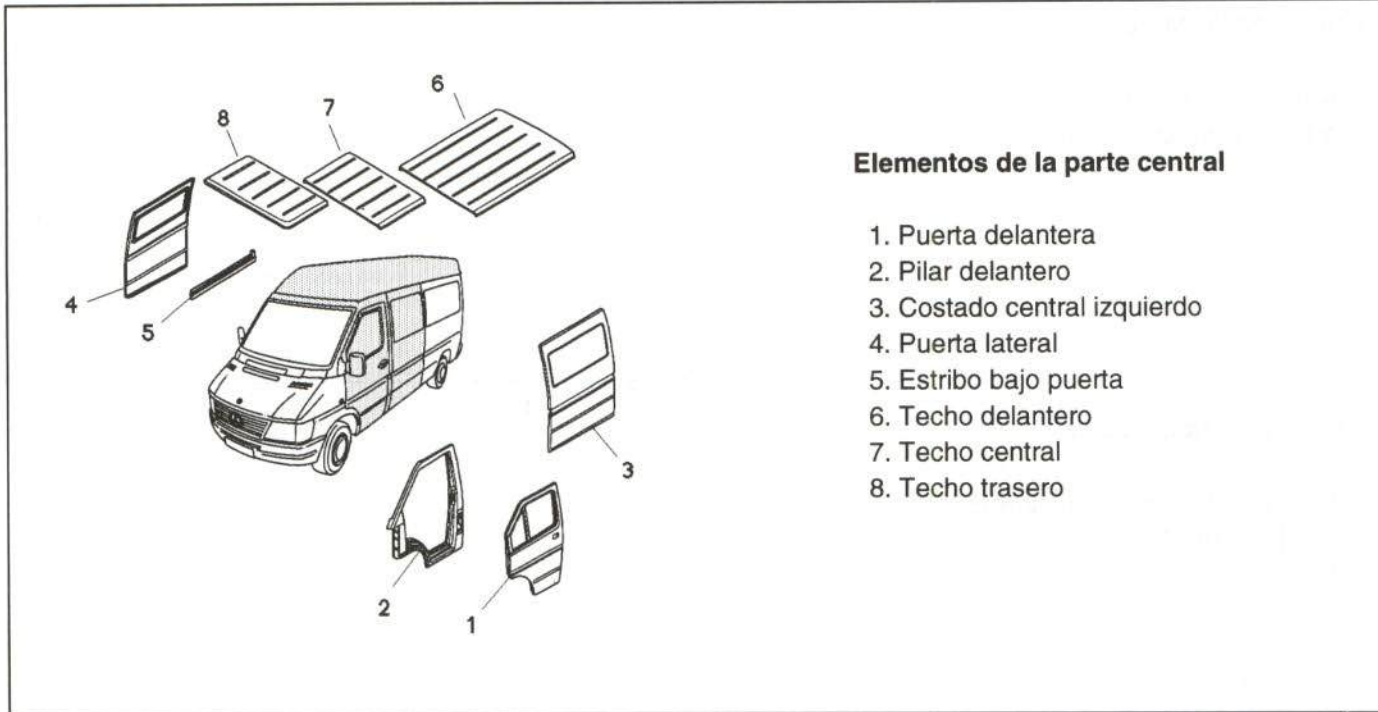


Figura 30.- Accesibilidad de la traviesa inferior

## 2.2. PARTE CENTRAL

En este apartado se analizan las piezas de la parte central que comercializa el fabricante y que son susceptibles de daños en colisiones laterales.



### Elementos de la parte central

1. Puerta delantera
2. Pilar delantero
3. Costado central izquierdo
4. Puerta lateral
5. Estribo bajo puerta
6. Techo delantero
7. Techo central
8. Techo trasero

Figura 31.- Elementos de la parte central

### 2.2.1. Puerta delantera

#### - Comercialización

El fabricante la comercializa como pieza de recambio independiente, así como sus bisagras y freno de puerta (figura 32).

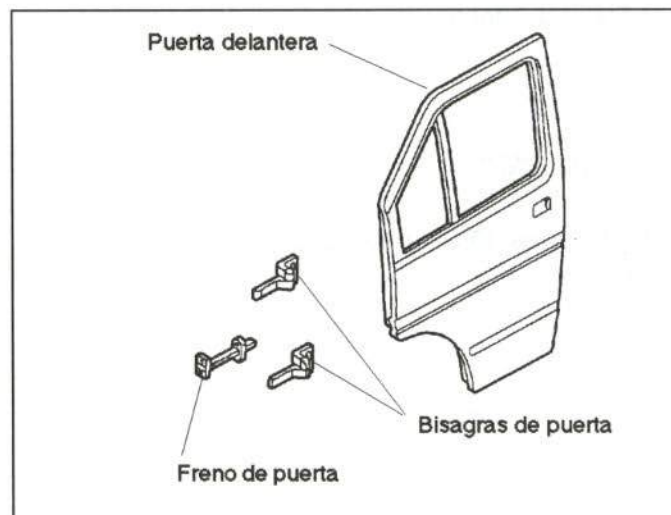
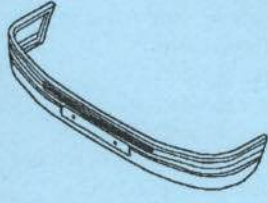
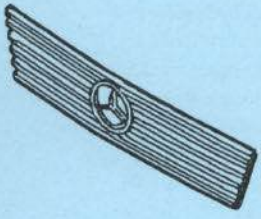
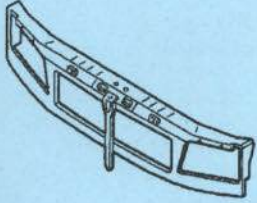
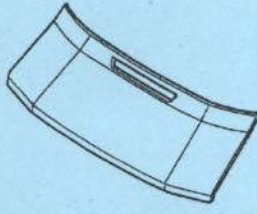

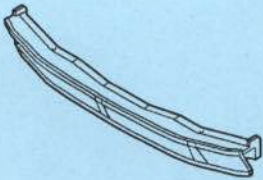

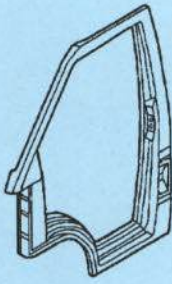
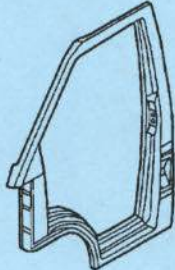


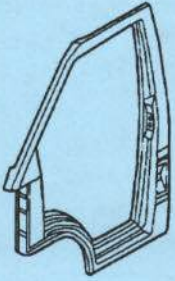
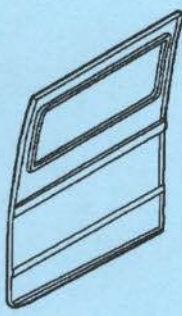
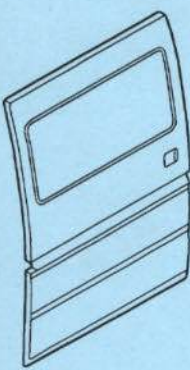
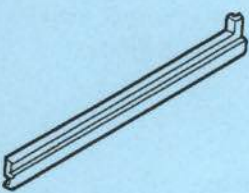
Figura 32.- Comercialización de la puerta delantera

## FICHA PRONTUARIO PARA PERITOS TASADORES Y REPARADORES

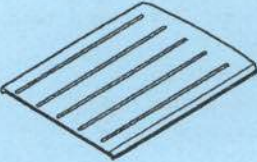
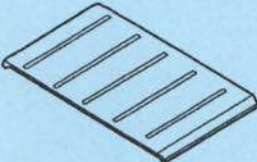
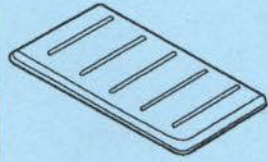

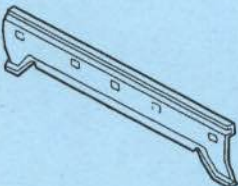
Componente	Características de ensamble	Espesor	Accesibilidad en reparación	Métodos de sustitución
<b>PARAGOLPES DELANTERO</b> 	Atornillado: - 2 tornillos a la travesa inferior. - 2 grapas a la travesa inferior. - Corredera a ambos lados.			
<b>REJILLA FRONTAL</b> 	- 2 tornillos al frente delantero. - 3 pivotes al frente delantero.			<ul style="list-style-type: none"> <li>. Anagrama de la marca.</li> <li>. Anagrama del modelo.</li> <li>. Tacos de apoyo.</li> <li>. Rejilla frontal.</li> </ul>
<b>FRENTE DELANTERO</b> 	Atornillado: - 2 tornillos al cierre de aleta en cada lado. - 1 tornillo a la travesa inferior.	1,1 mm	BUENA	<ul style="list-style-type: none"> <li>. Paragolpes.</li> <li>. Rejilla frontal.</li> <li>. Pilotos delanteros.</li> <li>. Faros delanteros.</li> <li>. Soltar radiador.</li> <li>. Cerradura.</li> <li>. Grapas.</li> <li>. Frente delantero.</li> </ul>
<b>CAPÓ DELANTERO</b> 	Atornillado: - 2 tornillos a cada bisagra.	0,8 mm	NORMAL (Dependiendo de sus zonas)	<ul style="list-style-type: none"> <li>. Guarnecido.</li> <li>. Resbalón de cerradura.</li> <li>. Tacos de regulación de altura.</li> <li>. Emblema de la marca.</li> <li>. Rejilla de aireación.</li> <li>. Capó delantero.</li> </ul>
<b>ALETA DELANTERA</b> 	Atornillada: - 3 tornillos al pilar delantero. - 5 tornillos al cierre de aleta. - 1 tornillo al pase de rueda.	0,8 mm	DIFÍCIL (Alto espesor)	<ul style="list-style-type: none"> <li>. Paragolpes delantero.</li> <li>. Rejilla delantera.</li> <li>. Pilotos delanteros.</li> <li>. Faros delanteros.</li> <li>. Soltar radiador.</li> <li>. Soltar cerradura.</li> <li>. Frente delantero.</li> <li>. Guía lateral de paragolpes.</li> <li>. Piloto lateral.</li> <li>. Aleta delantera.</li> </ul>

Componente	Características de ensamble	Espesor	Accesibilidad en reparación	Métodos de sustitución
<b>TRAVIESA INFERIOR</b> 	Soldada: - 12 puntos al pase de rueda en cada lado. - 4 puntos al gancho de remolque. - 8 puntos al larguero en cada lado. - 5 puntos al cierre de aleta en cada lado.	1,2 mm	<b>DIFÍCIL</b> (Configuración cerrada)	<ul style="list-style-type: none"> <li>. Paragolpes delantero.</li> <li>. Rejilla.</li> <li>. Pilotos delanteros.</li> <li>. Faros delanteros.</li> <li>. Soltar cerradura.</li> <li>. Soltar radiador.</li> <li>. Frente delantero.</li> <li>. Canalizador derecho de radiador.</li> <li>. Soltar instalación eléctrica.</li> <li>. Traviesa inferior.</li> </ul>
<b>PUERTA DELANTERA</b> 	Atornillada: - 2 tornillos a cada bisagra.	0,8 mm	<b>NORMAL</b> (Dependiendo de sus zonas)	<ul style="list-style-type: none"> <li>. Manilla elevaluas.</li> <li>. Bandeja inferior.</li> <li>. Embellecedor asidero.</li> <li>. Guarnecido.</li> <li>. Mando interior de apertura.</li> <li>. Soporte de elevaluas.</li> <li>. Elevaluas.</li> <li>. Luna.</li> <li>. Cejilla exterior.</li> <li>. Mando exterior de apertura.</li> <li>. Luna fija.</li> <li>. Espejo exterior.</li> <li>. Freno de puerta.</li> <li>. Grapas y tapones.</li> <li>. Puerta delantera.</li> </ul>
<b>PILAR DELANTERO</b> 	Soldada: - 88 puntos al cierre de aleta. - 8 puntos al torpedeo de luna. - 48 puntos al refuerzo del escalón de entrada. - Soldadura MIG.		<b>DIFÍCIL</b> (Configuración cerrada)	<ul style="list-style-type: none"> <li>. Goma contorno de puerta.</li> <li>. Freno de puerta.</li> <li>. Puerta delantera.</li> <li>. Guarnecido superior de pilar.</li> <li>. Guarnecido de escalón de entrada.</li> <li>. Retirar alfombra de piso.</li> <li>. Interruptor de luz interior.</li> <li>. Aleta delantera.</li> <li>. Prolongación de espejo.</li> <li>. Brazos limpiaparabrisas.</li> <li>. Luna.</li> <li>. Pilar delantero.</li> </ul>
<b>PILAR CENTRAL IZDO.</b> 	Soldado: - 28 puntos al cierre de costado y costado central. - 14 puntos al refuerzo de la boca de llenado. - 5 puntos al cierre inferior. - 25 puntos al cierre interior. - Soldadura MIG.		<b>DIFÍCIL</b> (Configuración cerrada)	<ul style="list-style-type: none"> <li>. Tapa de depósito.</li> <li>. Soltar boca de llenado.</li> <li>. Resbalón de cerradura.</li> <li>. Goma contorno de puerta.</li> <li>. Guarnecido de escalón de entrada.</li> <li>. Guarnecido de pilar central.</li> <li>. Pilar central izquierdo.</li> </ul>

# MERCEDES SPRINTER



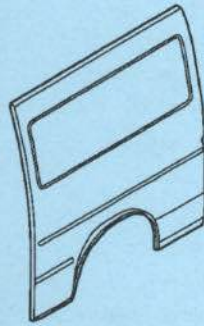
Componente	Características de ensamble	Espesor	Accesibilidad en reparación	Métodos de sustitución
<b>PILAR CENTRAL DCHO.</b> 	Soldado: - 53 puntos al cierre interior. - 5 puntos al cierre inferior. - Soldadura MIG.		<b>DIFÍCIL</b> (Configuración cerrada)	<ul style="list-style-type: none"> <li>. Gomas contornos de puertas.</li> <li>. Guarnecido de escalón de entrada.</li> <li>. Resbalón de cerradura.</li> <li>. Guarnecido de pilar central.</li> <li>. Guarnecido de escalón de puerta corredera.</li> <li>. Interruptor de luz.</li> <li>. Guías de puerta corredera.</li> <li>. Pilar central derecho.</li> </ul>
<b>COSTADO CENTRAL IZDO.</b> 	Soldado: - 25 puntos al refuerzo lateral. - 52 puntos al cierre interior. - 45 puntos al costado trasero y cierre interior. - 25 puntos a la prolongación de piso. - 28 puntos al pilar delantero y cierre interior.	0,8 mm	<b>NORMAL</b> (Dependiendo de sus zonas)	<ul style="list-style-type: none"> <li>. Costado central izquierdo.</li> </ul>
<b>PUERTA LATERAL</b> 	Atornillada: - 2 tornillos a la fijación inferior. - 1 tornillo a la fijación trasera. - 2 tornillos a la fijación superior.	0,8 mm	<b>NORMAL</b> (Dependiendo de sus zonas)	<ul style="list-style-type: none"> <li>. Mando interior de apertura.</li> <li>. Taco de goma.</li> <li>. Guarnecido.</li> <li>. Cerradura delantera.</li> <li>. Mando exterior de apertura.</li> <li>. Guías de cierre.</li> <li>. Guías de corredera.</li> <li>. Mecanismo central de cierre.</li> <li>. Puerta corredera.</li> </ul>
<b>ESTRIBO BAJO PUERTA</b> 	Soldado: - 3 puntos al costado trasero. - 22 puntos a la escuadra de unión. - 22 puntos al escalón de entrada. - 3 puntos al cierre de pilar.		<b>DIFÍCIL</b> (Configuración cerrada)	<ul style="list-style-type: none"> <li>. Goma contorno de puerta.</li> <li>. Guarnecido de escalón.</li> <li>. Estribo bajo puerta.</li> </ul>

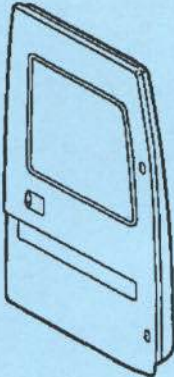
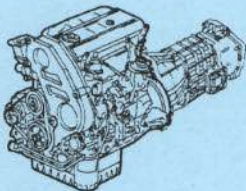
# MERCEDES SPRINTER

Componente	Características de ensamblaje	Espesor	Accesibilidad en reparación	Métodos de sustitución
<b>TECHO DELANTERO</b> 	Soldado: - 72 puntos a las cerchas. - 30 puntos a la traviesa delantera de techo. - 40 puntos al techo central. - 43 puntos al refuerzo lateral en cada lado.	0,8 mm	BUENA	<ul style="list-style-type: none"> <li>. Guarnecidos de pilares delanteros.</li> <li>. Guarnecidos de pilares centrales.</li> <li>. Viseras parasol.</li> <li>. Plafón de luz.</li> <li>. Guarnecido de techo.</li> <li>. Antena.</li> <li>. Brazos limpiaparabrisas.</li> <li>. Luna delantera.</li> <li>. Instalación eléctrica.</li> <li>. Techo delantero.</li> </ul>
<b>TECHO CENTRAL</b> 	Soldado: - 24 puntos a cada cercha. - 40 puntos al techo delantero. - 40 puntos al techo trasero. - 17 puntos al refuerzo lateral en cada lado.	0,8 mm	BUENA	
<b>TECHO TRASERO</b> 	Soldado: - 24 puntos a la cercha. - 40 puntos al techo central. - 26 puntos a la traviesa trasera. - 17 puntos al refuerzo lateral en cada lado.	0,8 mm	BUENA	
<b>PARAGOLPES TRASERO</b> 	Atornillado: - 2 tornillos al faldón. - 12 grapas al faldón.			<ul style="list-style-type: none"> <li>. Catadiópticos.</li> <li>. Paragolpes trasero.</li> <li>. Punta de paragolpes.</li> <li>. Refuerzo interior.</li> </ul>
<b>FALDÓN TRASERO</b> 	Soldado: - 30 puntos a la prolongación de piso. - 30 puntos a la traviesa trasera. - 8 puntos en cada lado al refuerzo inferior de pilar.		<b>DIFÍCIL</b> (Configuración cerrada)	<ul style="list-style-type: none"> <li>. Paragolpes trasero.</li> <li>. Goma de contorno de puerta.</li> <li>. Guarnecido de faldón.</li> <li>. Faldón trasero.</li> </ul>

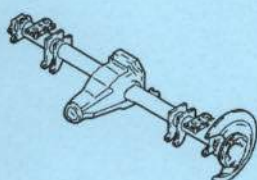
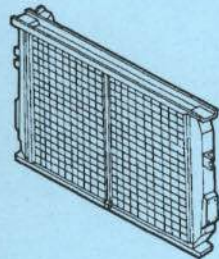


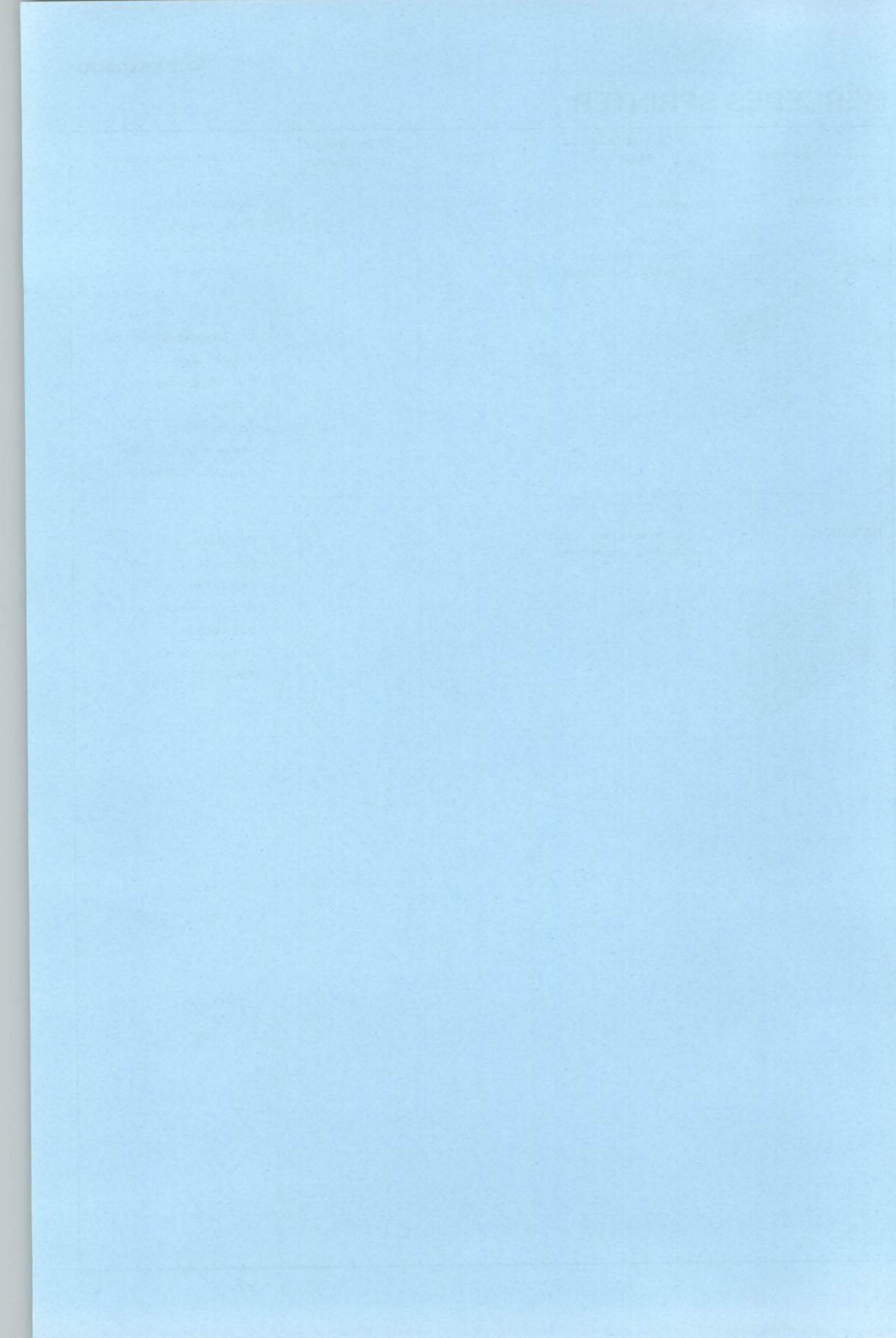
# MERCEDES SPRINTER

Componente	Características de ensamblaje	Espesor	Accesibilidad en reparación	Desmontajes previos
<p><b>PILAR TRASERO</b></p> 	<p>Soldado:</p> <ul style="list-style-type: none"> <li>- 55 puntos al cierre interior.</li> <li>- 8 puntos al faldón.</li> <li>- 45 puntos al cierre interior y cierre de costado.</li> <li>- 45 puntos al costado.</li> </ul>	<p>0,8 mm</p>	<p>NORMAL (Dependiendo de sus zonas)</p>	<ul style="list-style-type: none"> <li>. Puerta trasera.</li> <li>. Piloto trasero.</li> <li>. Paragolpes trasero.</li> <li>. Goma contorno de puerta.</li> <li>. Conexión de luz de matrícula.</li> <li>. Pilar trasero.</li> </ul>
<p><b>COSTADO TRASERO IZQUIERDO</b></p> 	<p>Soldado:</p> <ul style="list-style-type: none"> <li>- 48 puntos al refuerzo lateral.</li> <li>- 64 puntos al cierre de costado.</li> <li>- 45 puntos al costado central y cierre interior.</li> <li>- 12 puntos al cierre de estribo.</li> <li>- 30 puntos al pase de rueda.</li> <li>- 18 puntos a la prolongación lateral de piso.</li> <li>- 45 puntos al pilar trasero.</li> </ul>	<p>0,8 mm</p>	<p>NORMAL (Dependiendo de sus zonas)</p>	<ul style="list-style-type: none"> <li>. Paragolpes trasero.</li> <li>. Rueda trasera izquierda.</li> <li>. Costado trasero izquierdo.</li> </ul>
<p><b>COSTADO TRASERO DERECHO</b></p> 	<p>Soldado:</p> <ul style="list-style-type: none"> <li>- 64 puntos al cierre de costado.</li> <li>- 48 puntos al refuerzo lateral.</li> <li>- 45 puntos al pilar trasero.</li> <li>- 18 puntos a la prolongación lateral de piso.</li> <li>- 30 puntos al pase de rueda.</li> <li>- 12 puntos al cierre de estribo.</li> <li>- 45 puntos al pilar de puerta corredera.</li> </ul>	<p>0,8 mm</p>	<p>NORMAL (Dependiendo de sus zonas)</p>	<ul style="list-style-type: none"> <li>. Puerta corredera.</li> <li>. Guía de puerta corredera.</li> <li>. Paragolpes trasero.</li> <li>. Rueda trasera derecha.</li> <li>. Soporte sujeción de puerta.</li> <li>. Costado trasero derecho.</li> </ul>

Componente	Características de ensamblaje	Espesor	Accesibilidad en reparación	Desmontajes previos
<p><b>PUERTA TRASERA</b></p> 	<p>Atornillada: - 2 tornillos a cada bisagra.</p>	<p>0,8 mm</p>	<p>NORMAL (Dependiendo de sus zonas)</p>	<p><b>Puerta derecha:</b></p> <ul style="list-style-type: none"> <li>. Embellecedor del mando de apertura.</li> <li>. Mando interior de apertura.</li> <li>. Guarnecido.</li> <li>. Mando exterior.</li> <li>. Freno de puerta.</li> <li>. Puerta trasera.</li> </ul> <p><b>Puerta izquierda:</b></p> <ul style="list-style-type: none"> <li>. Guarnecido.</li> <li>. Mecanismo de falleba.</li> <li>. Goma de cierre de puerta.</li> <li>. Pilotos de matrícula.</li> <li>. Guía de cierre superior.</li> <li>. Guía de cierre inferior.</li> <li>. Pegatina exterior.</li> <li>. Freno de puerta.</li> <li>. Puerta trasera izquierda.</li> </ul>
<p><b>CONJUNTOS MECÁNICOS</b></p> 	<p>Atornillado: - 2 tornillos a cada silentblock. - 2 tornillos a la traviesa de sujeción de la caja de cambios.</p>			<ul style="list-style-type: none"> <li>. Desconectar batería.</li> <li>. Vaciar circuito de refrigeración.</li> <li>. Radiador.</li> <li>. Tubo de admisión.</li> </ul> <p><b>Desconectar:</b></p> <ul style="list-style-type: none"> <li>. Tubos de calefacción.</li> <li>. Cable de acelerador.</li> <li>. Tuberías del depresor.</li> <li>. Tuberías de combustible.</li> <li>. Instalación eléctrica.</li> <li>. Cable de velocímetro.</li> <li>. Tubería de embrague.</li> </ul> <p><b>Desacoplar:</b></p> <ul style="list-style-type: none"> <li>. Tubo de escape.</li> <li>. Barra de dirección.</li> <li>. Tuberías de freno y cable del testigo de desgaste.</li> <li>. Amortiguadores.</li> <li>. Palanca de cambios.</li> </ul> <p><b>Desmontar:</b></p> <ul style="list-style-type: none"> <li>. Transmisiones.</li> <li>. Bajar todo el conjunto.</li> </ul>

# MERCEDES SPRINTER

Componente	Características de ensamblaje	Espesor	Accesibilidad en reparación	Desmontajes previos
<p><b>EJE TRASERO</b></p> 	<p>Atornillado:</p> <ul style="list-style-type: none"> <li>- Tuercas al árbol de transmisión.</li> <li>- 2 tuercas a cada abarcón.</li> <li>- 2 tornillos a cada ballesta.</li> </ul>			<ul style="list-style-type: none"> <li>. Desconectar batería.</li> <li>. Ruedas traseras.</li> <li>. Cables de freno de estacionamiento.</li> <li>. Cables de testigo de pastillas de freno.</li> <li>. Bieleta compensador de frenada.</li> <li>. Amortiguadores.</li> <li>. Barra estabilizadora.</li> <li>. Transmisión.</li> <li>. Tuberías de freno.</li> <li>. Abarcones de las ballestas.</li> <li>. Bajar todo el conjunto.</li> </ul>
<p><b>RADIADOR</b></p> 	<ul style="list-style-type: none"> <li>- 2 grapas en su parte superior y encajado en su parte inferior.</li> </ul>			<ul style="list-style-type: none"> <li>. Desconectar batería.</li> <li>. Paragolpes.</li> <li>. Rejilla frontal.</li> <li>. Pilotos de intermitencias.</li> <li>. Vaciar circuito.</li> <li>. Manguitos del radiador.</li> <li>. Radiador.</li> </ul>



### - Unión de la pieza

La puerta delantera va fijada mediante dos tornillos a cada bisagra.

### - Método de sustitución

- Manilla elevaluas (fijada por un clip).
- Bandeja inferior (fijada por 4 grapas y 2 tornillos).
- Embellecedor asidero (fijado por 5 grapas).
- Guarnecido (fijado por 13 grapas y 2 tornillos).
- Mando interior de apertura (fijado por 3 tornillos).
- Soporte de elevaluas (fijado por 4 tornillos).
- Elevaluas (fijado por 4 remaches).
- Luna (fijada su corredera por 8 tornillos).
- Cejilla exterior (a presión).
- Mando exterior de apertura (fijado por 1 tornillo).
- Luna fija (a presión).
- Espejo exterior (fijado por 3 tornillos y 1 grapa).
- Freno de puerta (fijado por 2 tornillos).
- Grapas y tapones.
- Puerta delantera.

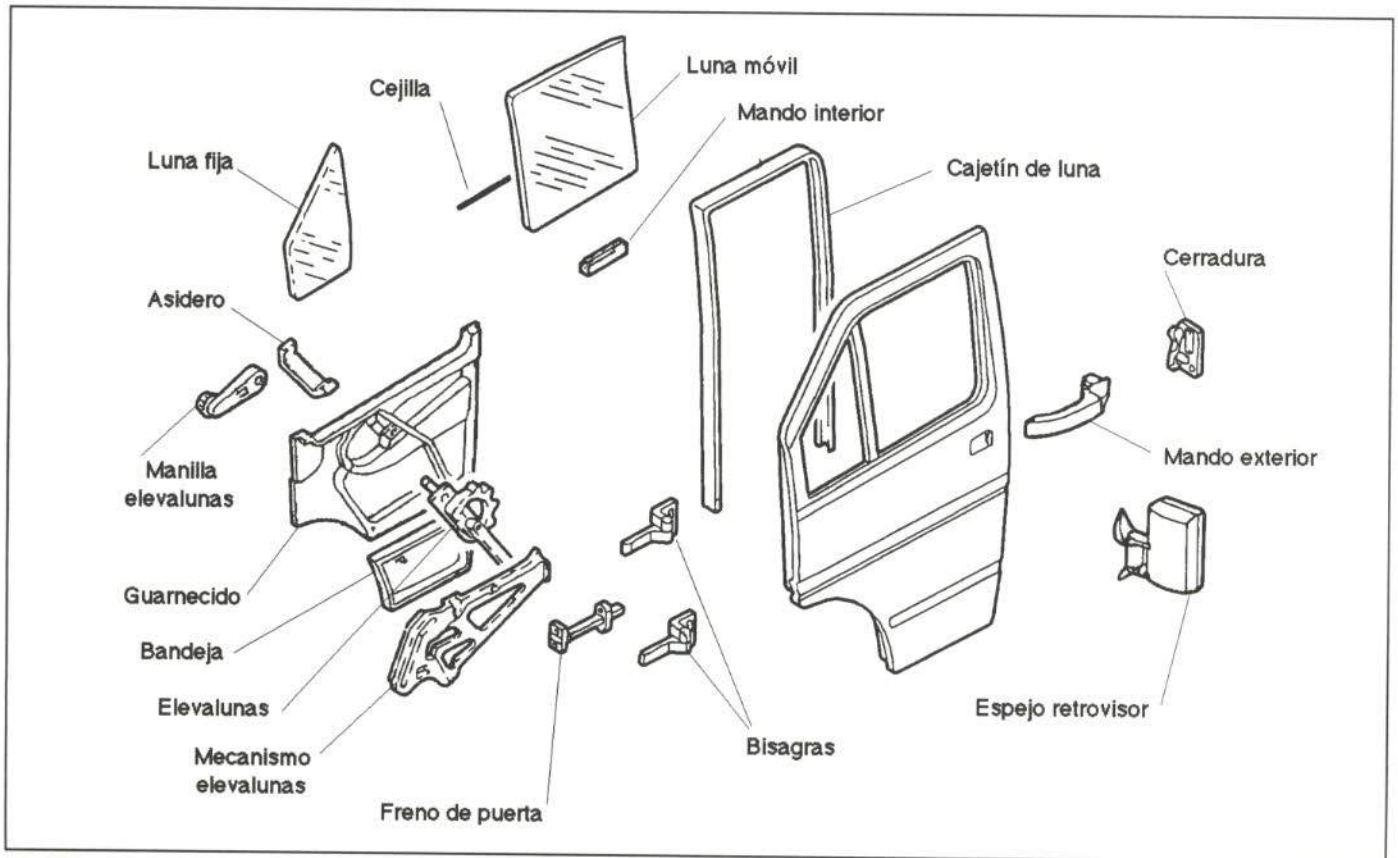


Figura 33.- Elementos de la puerta delantera

**- Accesibilidad**

El acceso para el reparador queda limitado a los huecos que presenta su armazón. En la figura 34 se detallan dichos huecos, así como las distintas zonas para su reparación.

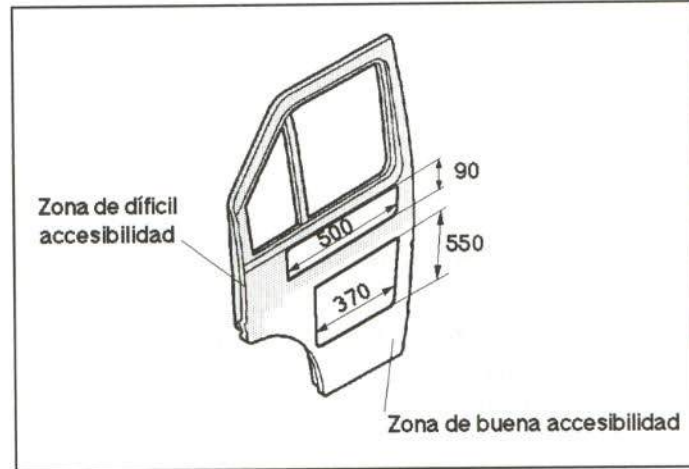


Figura 34.- Accesibilidad de la puerta delantera

**2.2.2. Pilar delantero**

**- Comercialización**

El fabricante comercializa el pilar delantero formando parte del conjunto de pilares, proporcionándonos la posibilidad de su sustitución parcial y de adquirir el pie delantero por separado (figura 35).

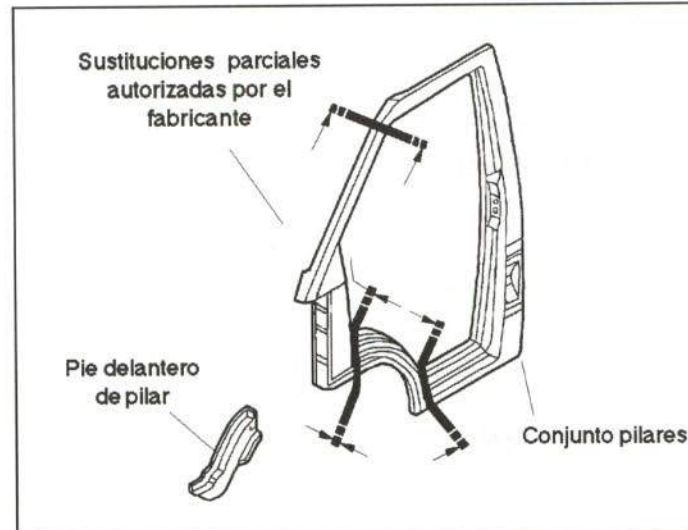


Figura 35.- Comercialización del pilar delantero

**- Unión de la pieza**

El pilar delantero va unido al resto de la carrocería mediante puntos de soldadura, cuyo número y distribución se muestran en la figura 36.

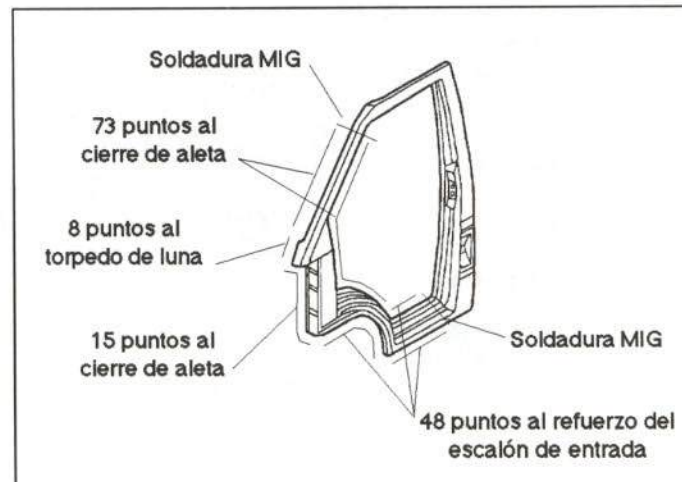


Figura 36.- Unión del pilar delantero

### - Método de sustitución

- Goma contorno de puerta (a presión).
- Freno de puerta (fijado por 2 tornillos).
- Puerta delantera.
- Guarnecido superior de pilar (fijado por 2 grapas).
- Guarnecido de escalón de entrada (fijado por 3 tornillos).
- Retirar alfombra de piso.
- Interruptor de luz interior (fijado por 1 tornillo).
- Aleta delantera (apartado 2.1.7).
- Prolongación de espejo (fijado por 5 grapas).
- Brazos limpiaparabrisas (fijados por 1 tuerca cada uno).
- Luna (pegada).
- Pilar delantero.

### - Accesibilidad

El acceso para el reparador es difícil, debido a su configuración cerrada (figura 37).

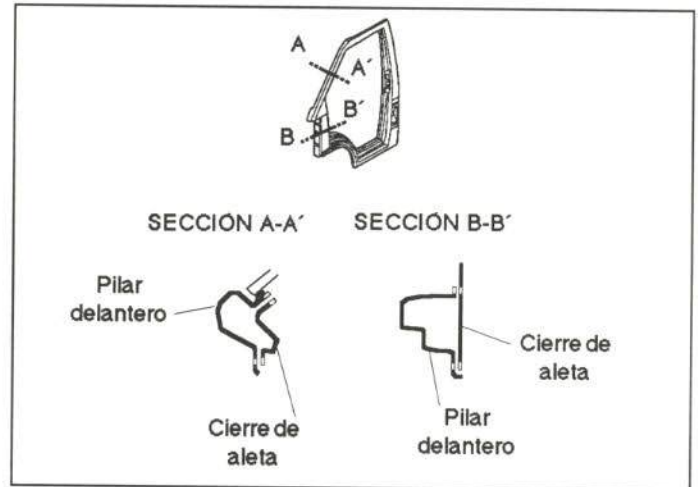


Figura 37.- Accesibilidad del pilar delantero

## 2.2.3. Pilar central izquierdo

### - Comercialización

El fabricante lo comercializa formando parte del conjunto de pilares, autorizando su sustitución parcial (figura 38).

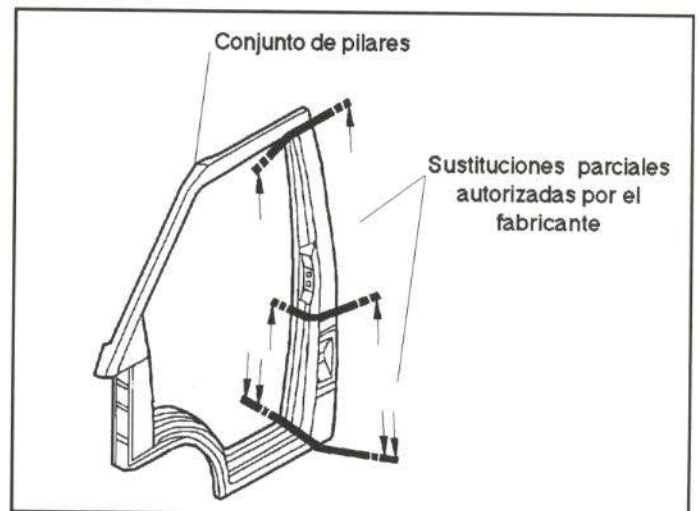
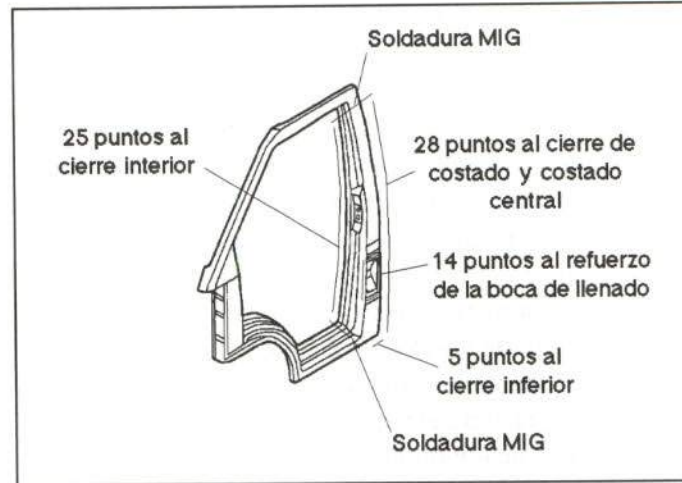


Figura 38.- Comercialización del pilar central izquierdo

**- Unión de la pieza**

El pilar central va unido a la carrocería mediante puntos de soldadura, cuyo número y distribución se detallan en la figura 39.



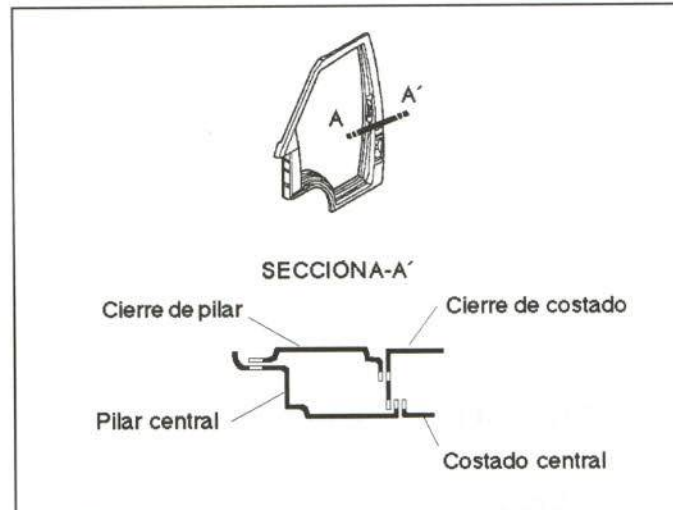
**Figura 39.- Unión del pilar central**

**- Método de sustitución**

- Tapa de depósito (fijada por 2 tornillos).
- Soltar boca de llenado.
- Resbalón de cerradura (fijado por 2 tornillos).
- Goma contorno de puerta (a presión).
- Guarnecido de escalón de entrada.
- Guarnecido de pilar central (fijado por 5 grapas).
- Pilar central izquierdo.

**- Accesibilidad**

Difícil, debido a la configuración cerrada (figura 40).



**Figura 40.- Accesibilidad del pilar central**

**2.2.4. Pilar central derecho**

**- Comercialización**

Su comercialización es análoga a la del pilar central izquierdo (figura 38).



### - Unión de la pieza

En la figura 41 se muestra su fijación.

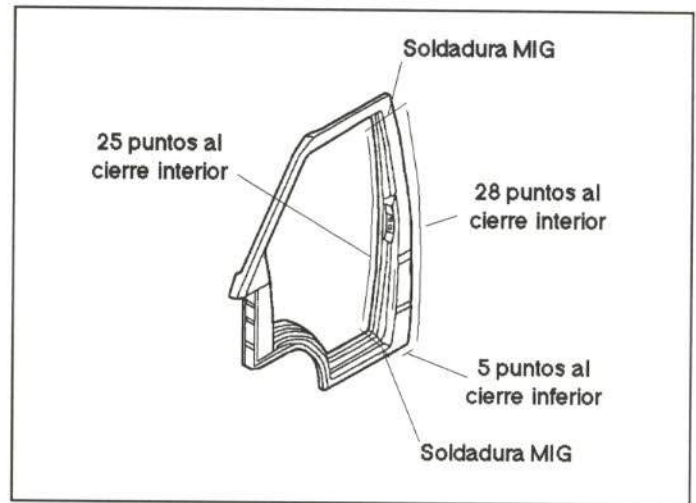


Figura 41.- Unión del pilar central derecho

### - Método de sustitución

- Goma contorno de puerta delantera.
- Guarnecido de escalón de entrada.
- Resbalón de cerradura.
- Guarnecido de pilar central.
- Goma contorno de puerta corredera.
- Guarnecido de escalón de puerta corredera (fijado por 5 tornillos).
- Interruptor de luz (fijado por 1 tornillo).
- Guías de puerta corredera (fijadas por 2 tornillos cada una).
- Pilar central derecho.

### - Accesibilidad

Difícil, debido a la configuración cerrada que forma con su cierre (figura 42).

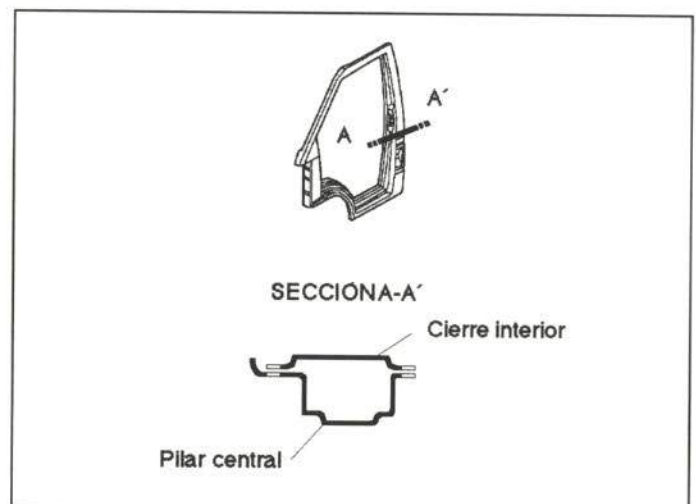


Figura 42.- Accesibilidad del pilar central derecho

## 2.2.5. Costado central izquierdo

### - Comercialización

El fabricante lo comercializa como pieza de recambio independiente, autorizando su sustitución parcial (figura 43).

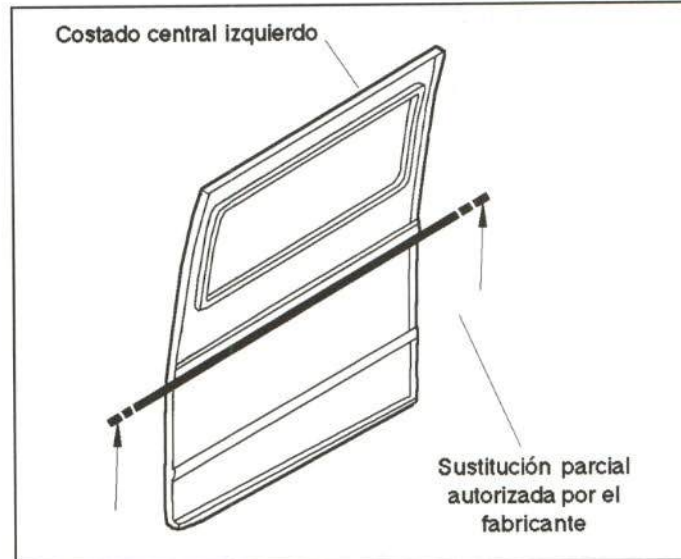


Figura 43.- Comercialización del costado central izquierdo

### - Unión de la pieza

El costado central va unido a la carrocería mediante puntos de soldadura, cuyo número y distribución se detallan en la figura 44.

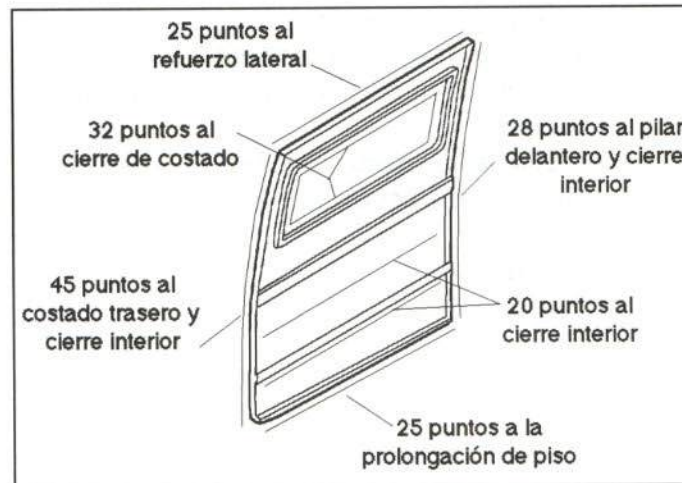


Figura 44.- Unión del costado central izquierdo

### - Método de sustitución

- Costado central izquierdo.

### - Accesibilidad

El acceso para el reparador queda limitado a los huecos que presenta su armazón. En la figura 45 se muestran dichos huecos y las distintas zonas de accesibilidad.

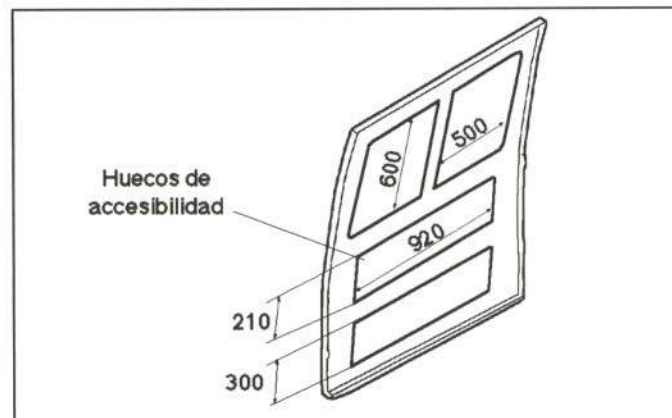


Figura 45.- Accesibilidad del costado central izquierdo

## 2.2.6. Puerta lateral

### - Comercialización

El fabricante la comercializa como pieza de recambio independiente, así como sus elementos de cierre (figura 46).

### - Unión de la pieza

La puerta lateral va fijada mediante dos tornillos a su mecanismo inferior, dos tornillos al mecanismo superior y un tornillo a la guía central.

### - Método de sustitución

- Mando interior de apertura (fijado por 2 tornillos).
- Taco de goma (fijado por 2 tornillos).
- Guarnecido (fijado por 19 grapas).
- Cerradura delantera (fijada por 3 tornillos).
- Mando exterior de apertura (fijada por 1 tornillo y 1 grapa).
- Guías de cierre (fijadas por 2 tornillos cada una).
- Guías de corredera (fijadas por 2 tornillos).
- Mecanismo central de cierre (fijado por 1 tornillo).
- Puerta corredera.

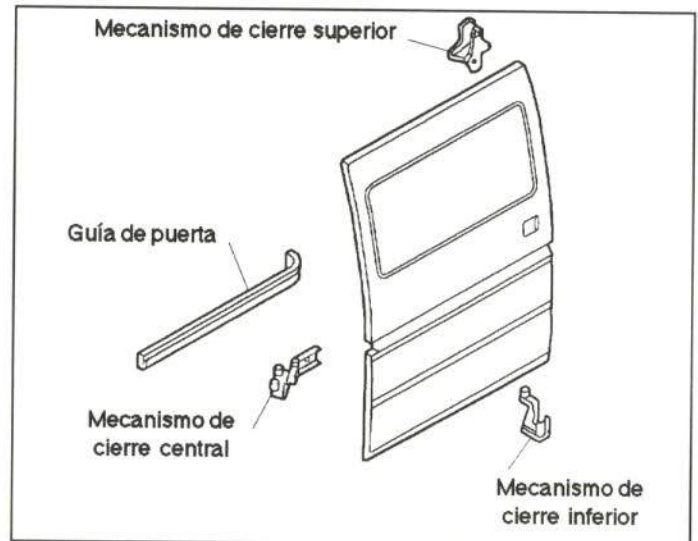


Figura 46.- Comercialización de la puerta central

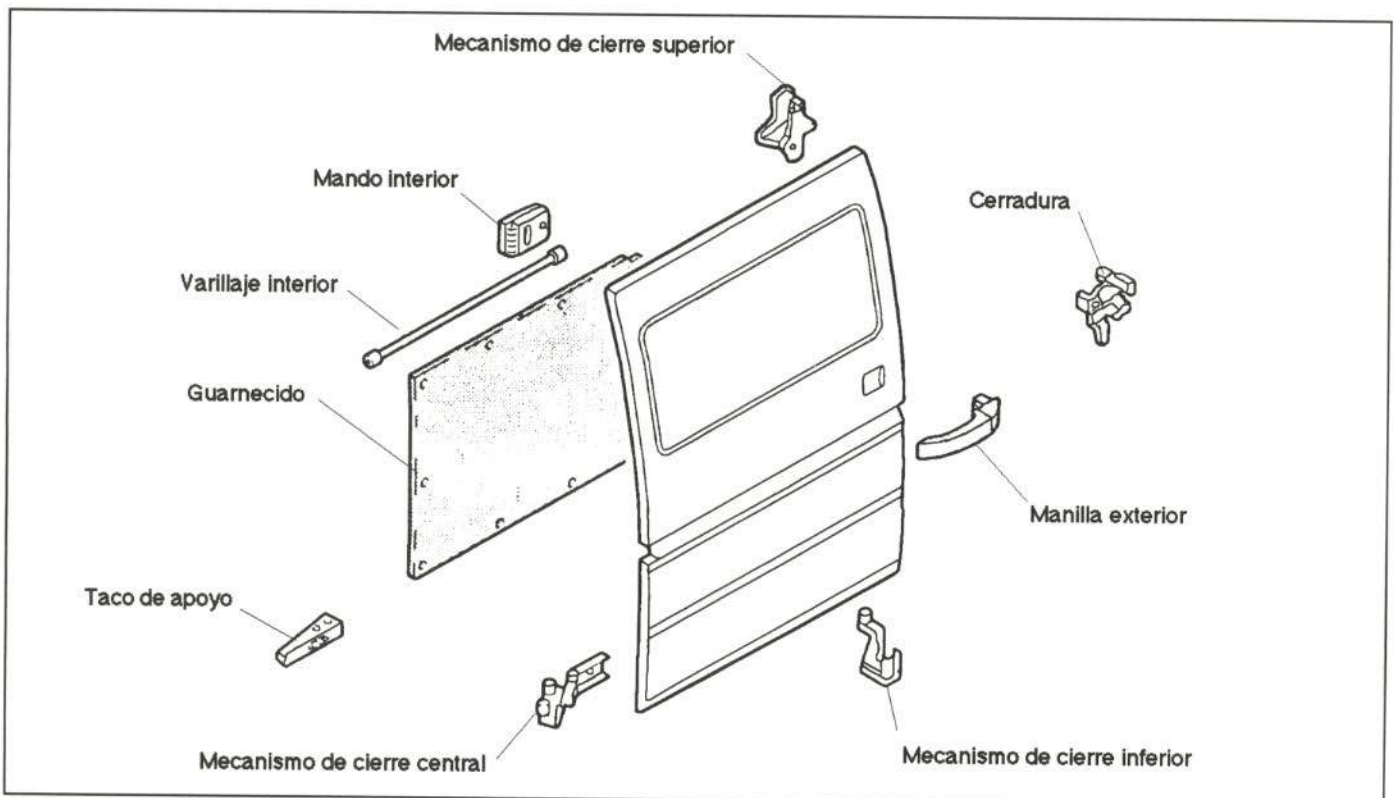
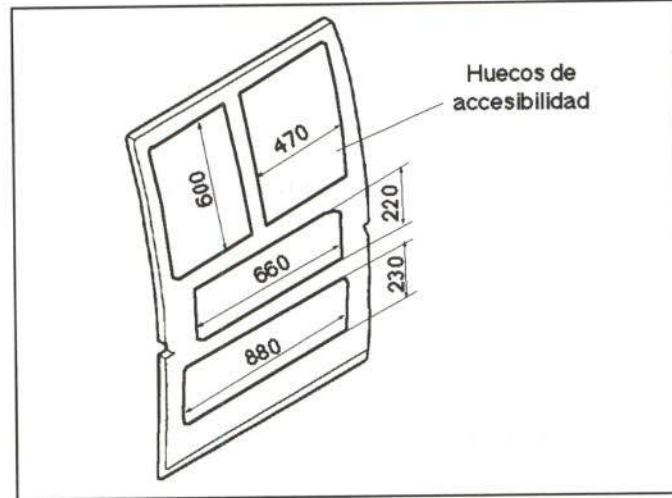


Figura 47.- Elementos de la puerta lateral

**- Accesibilidad**

En la figura se muestran los huecos de acceso que presenta su armazón (figura 48).



**Figura 48.-** Accesibilidad de la puerta lateral

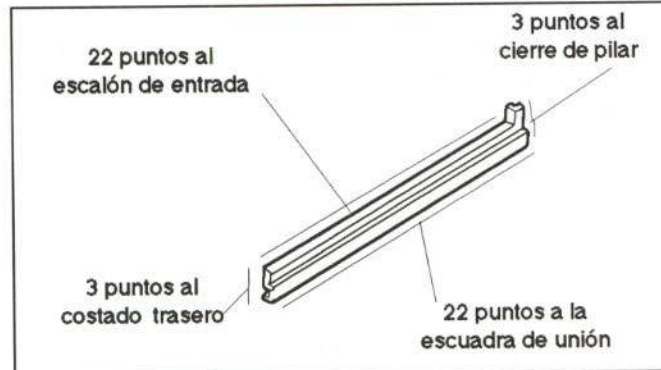
**2.2.7. Estribo bajo puerta**

**- Comercialización**

El fabricante comercializa el estribo como pieza de recambio independiente.

**- Unión de la pieza**

En la figura 49 se muestra la unión de esta pieza.



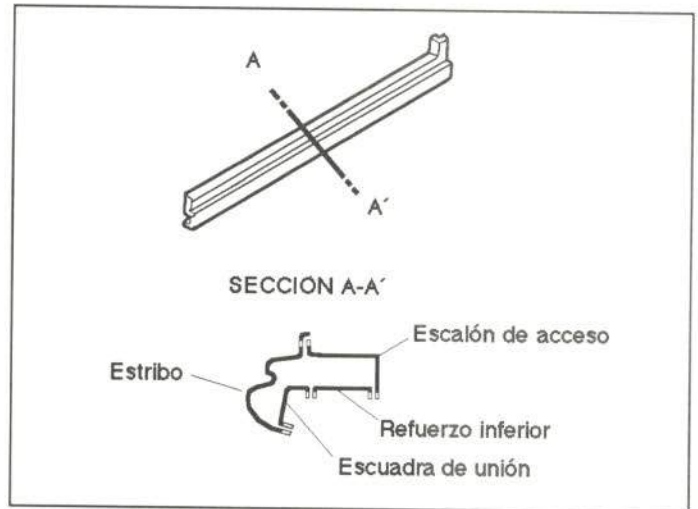
**Figura 49.-** Unión del estribo bajo puerta

**- Método de sustitución**

- Goma contorno de puerta (a presión).
- Guarnecido de escalón (fijado por 5 tornillos).
- Estribo bajo puerta.

**- Accesibilidad**

La sección de esta pieza queda reflejada en la figura 50.

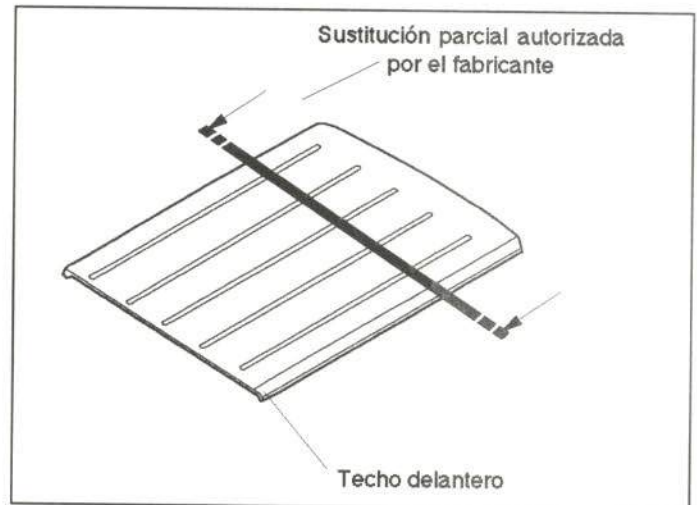


**Figura 50.-** Accesibilidad del estribo bajo puerta lateral

**2.2.8. Techo delantero**

**- Comercialización**

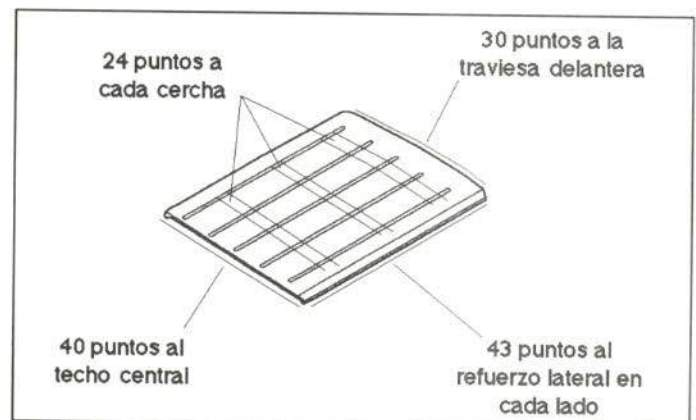
El fabricante lo comercializa como pieza de recambio independiente, autorizando su sustitución parcial (figura 51).



**Figura 51.-** Comercialización del techo delantero

**- Unión de la pieza**

En la figura 52 se muestra su unión.



**Figura 52.-** Unión del techo delantero

- *Método de sustitución*

- Guarnecidos de pilares delanteros.
- Guarnecidos de pilares centrales.
- Viseras parasol (fijadas por 4 tornillos cada una).
- Plafón de luz (fijado por 2 grapas).
- Guarnecido de techo (fijado por 4 grapas).
- Antena (fijada por 1 tuerca).
- Brazos limpiaparabrisas.
- Luna delantera.
- Instalación eléctrica.
- Techo delantero.

- *Accesibilidad*

Presenta buen acceso en general, dificultándose en las proximidades de los laterales y en la travesía delantera. En la figura 53 se muestra la sección delantera de techo.

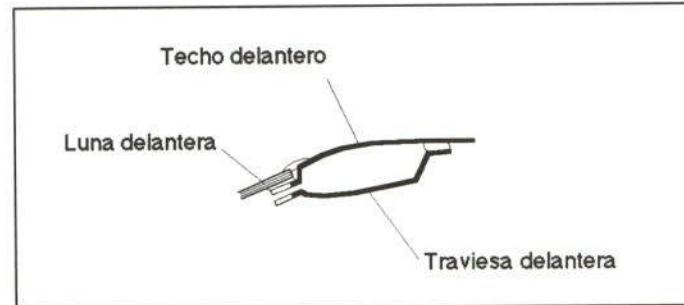


Figura 53.- Accesibilidad del techo delantero

## 2.2.9. Techo central

### - Comercialización

El fabricante lo comercializa como pieza de recambio independiente.

### - Unión de la pieza

El techo central va soldado a la carrocería, tal como se muestra en la figura 54.

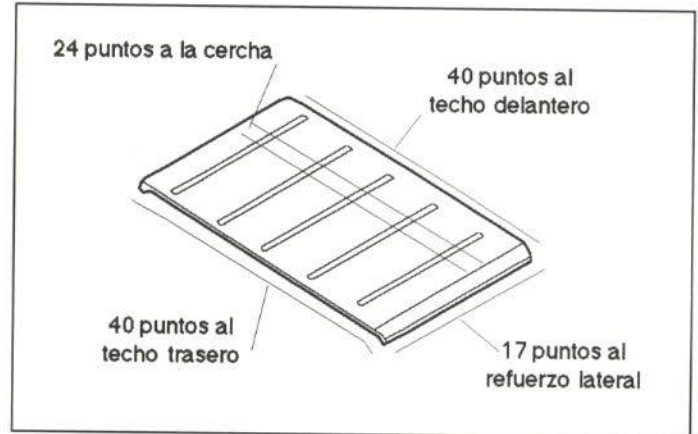


Figura 54.-Unión del techo central

### - Método de sustitución

No necesita desmontajes previos.

### - Accesibilidad

Buena en general, dificultándose en las proximidades de los laterales. En la figura 55 se muestra la sección lateral del techo.

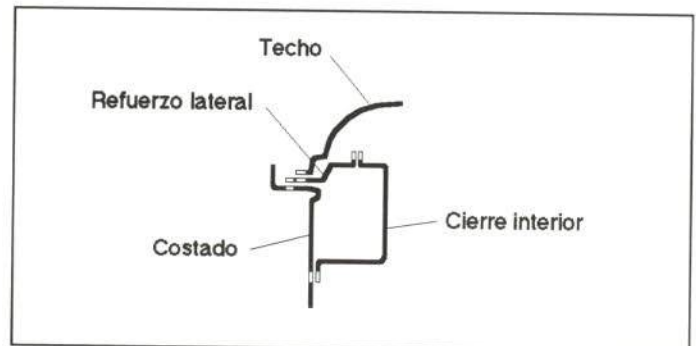


Figura 55.- Accesibilidad del techo central

## 2.2.10. Techo trasero

### - Comercialización

El fabricante lo comercializa como pieza de recambio independiente.

### - Unión de la pieza

El techo trasero va soldado al resto de la carrocería. En la figura 56 se muestra la localización y número de los puntos de soldadura.

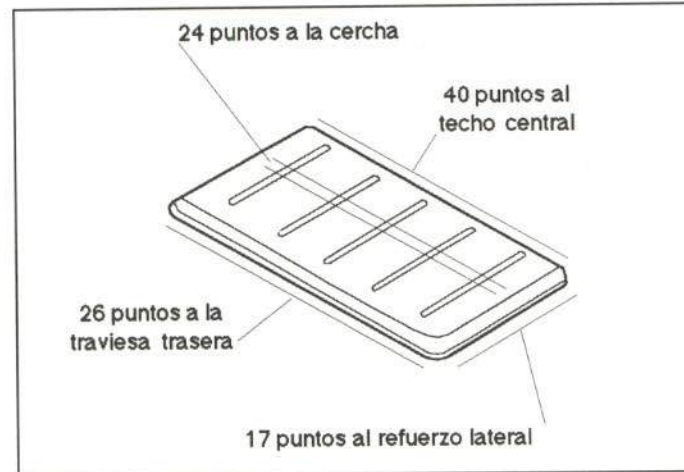


Figura 56.- Unión del techo trasero

### - Método de sustitución

No necesita desmontajes previos.

### - Accesibilidad

Buena, dificultándose en las proximidades de los laterales y de la travesía trasera. En la figura 57 se muestra su sección trasera.

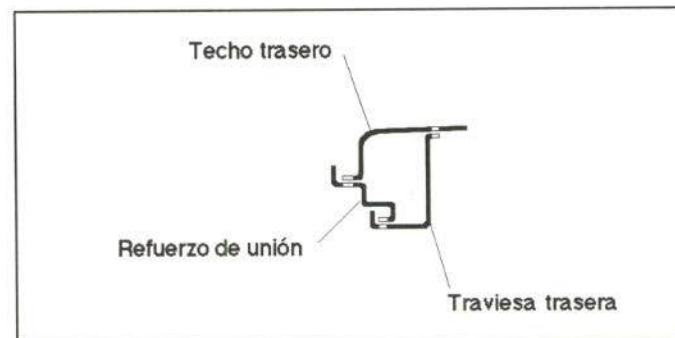


Figura 57.- Accesibilidad del techo trasero



## 2.3. PARTE TRASERA

A continuación se analizan las piezas de la parte trasera de la Mercedes Sprinter que resultan afectadas con más frecuencia en impactos traseros (figura 58).

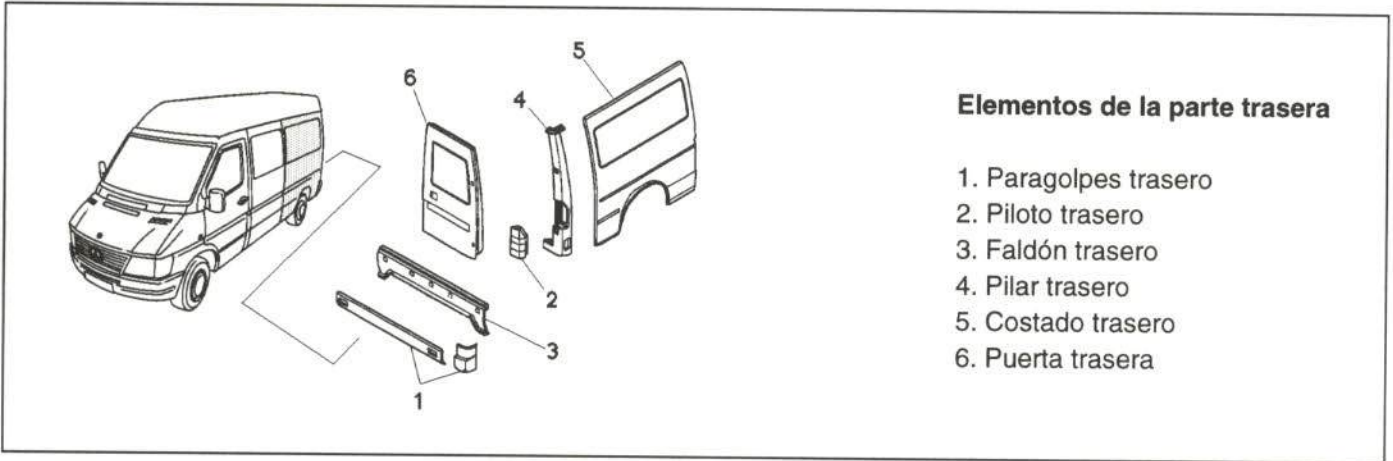


Figura 58.- Elementos de la parte trasera.

### 2.3.1. Paragolpes trasero

#### - Comercialización

El fabricante comercializa el paragolpes trasero como pieza de recambio independiente, debiéndose adquirir sus puntas laterales y soportes por separado (figura 59).

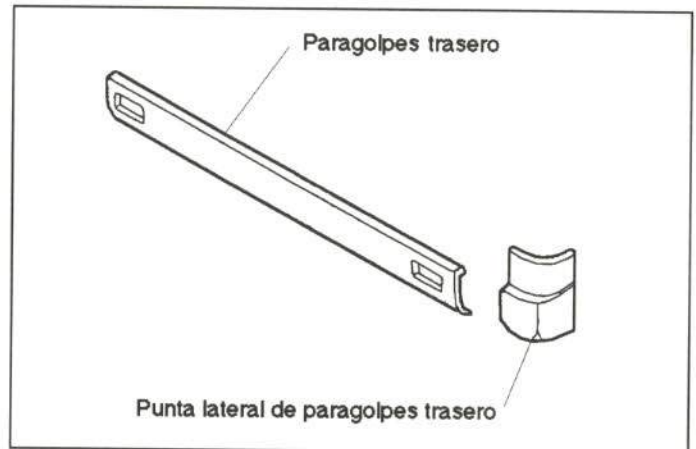


Figura 59.- Comercialización del paragolpes trasero

#### - Unión de la pieza

El paragolpes trasero va fijado a la carrocería mediante tornillos, tal como se muestra en la figura 60.

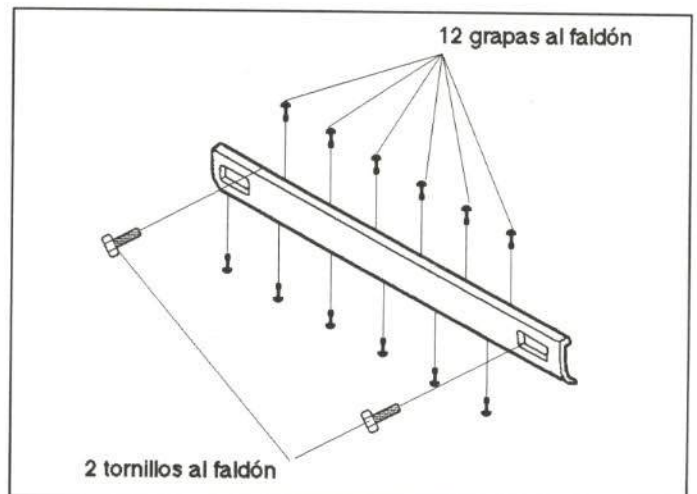


Figura 60.- Unión del paragolpes trasero

- *Método de sustitución*

- Catadiópticos (fijados por 2 tornillos cada uno).
- Paragolpes trasero.
- Puntas de paragolpes (fijadas por 2 grapas cada una).
- Refuerzo interior (fijado por 2 grapas).

**2.3.2. Piloto trasero**

- *Comercialización*

El fabricante lo comercializa como pieza de recambio independiente.

- *Unión de la pieza*

El piloto trasero va fijado a la carrocería, tal como se muestra en la figura 61.

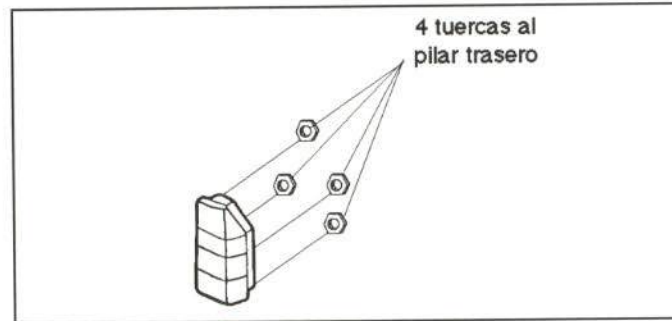


Figura 61.- Unión del piloto trasero

- *Método de sustitución*

- Tapa de acceso al portalámparas (fijada por 2 grapas).
- Piloto trasero.

**2.3.3. Faldón trasero**

- *Comercialización*

El faldón trasero se comercializa como pieza de recambio independiente.

- *Unión de la pieza*

En la figura 62 se muestra la fijación de esta pieza.

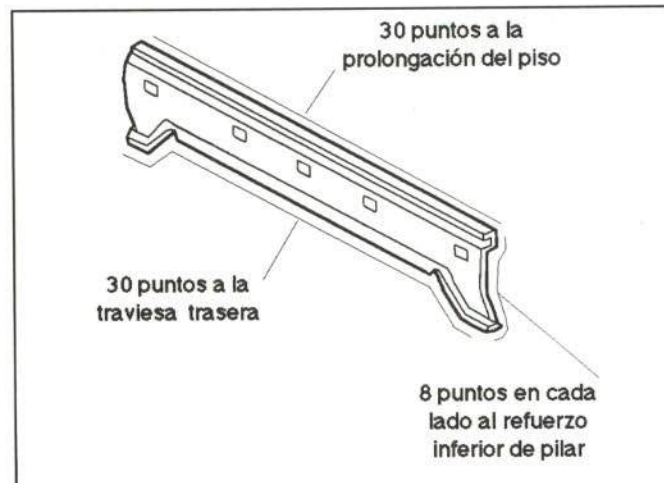


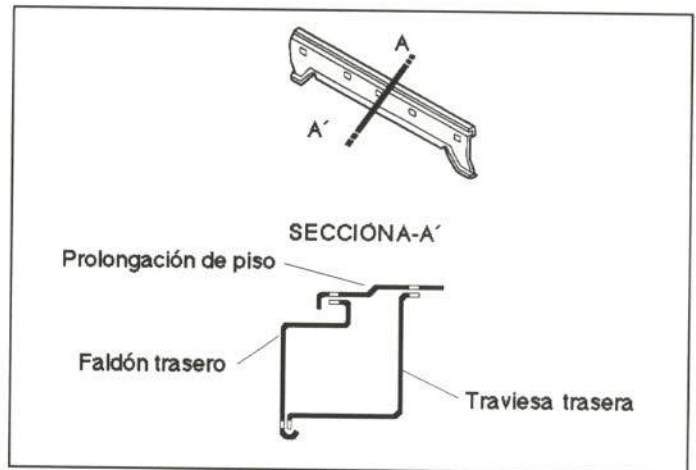
Figura 62.- Unión del faldón trasero

**- Método de sustitución**

- Paragolpes trasero (figura 60).
- Goma de contorno de puerta (a presión).
- Guarnecido de faldón (fijado por 7 grapas).
- Faldón trasero.

**- Accesibilidad**

Difícil, debido a su configuración cerrada. En la figura 63 se muestra su sección.



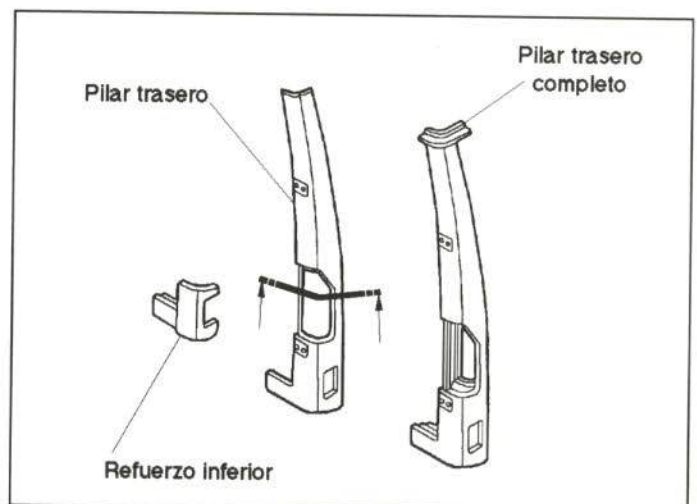
**Figura 63.- Accesibilidad del faldón trasero**

**2.3.4. Pilar trasero**

**- Comercialización**

El fabricante lo comercializa como pieza de recambio independiente, comercializándose su parte exterior y refuerzo por separado.

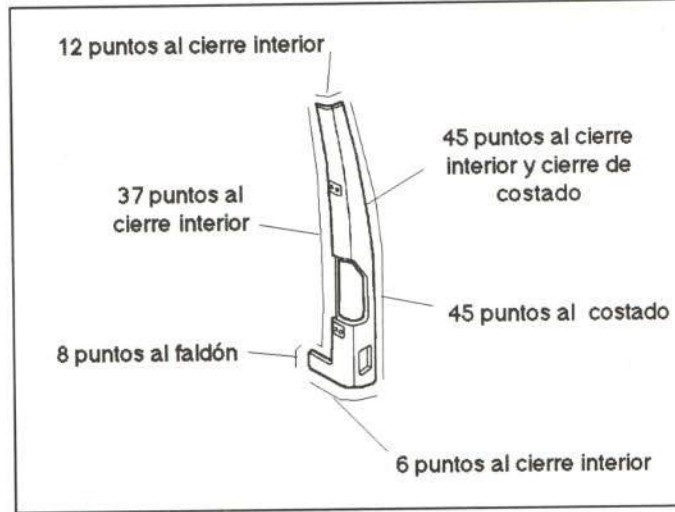
El fabricante autoriza la sustitución parcial de este elemento (figura 64).



**Figura 64.- Comercialización del pilar trasero**

**- Unión de la pieza**

El pilar posterior va soldado a la carrocería tal como se muestra en la figura 65.



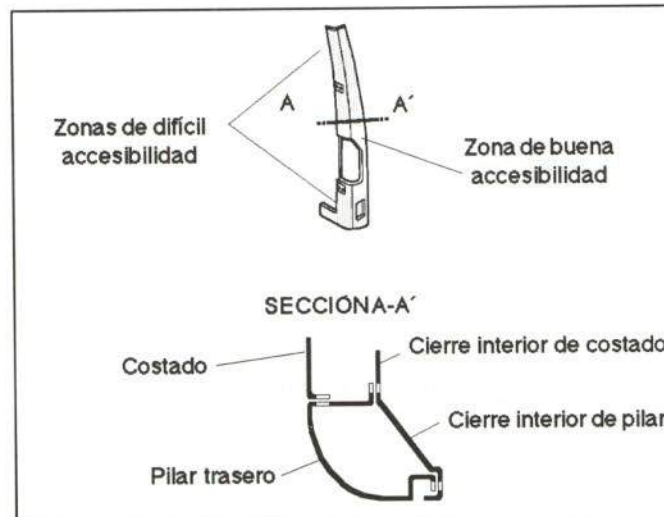
**Figura 65.- Unión del costado trasero izquierdo**

**- Método de sustitución**

- Puerta trasera.
- Piloto trasero (figura 61).
- Paragolpes trasero (figura 62).
- Goma contorno de puerta.
- Conexión de luz de matrícula (fijada por 2 circlip).
- Pilar trasero.

**- Accesibilidad**

En la figura 66 se muestran las zonas de acceso.



**Figura 66.- Accesibilidad del pilar posterior**

### 2.3.5. Costado trasero izquierdo

#### - Comercialización

El fabricante comercializa este costado como pieza de recambio independiente, autorizándose su sustitución parcial (figura 67).

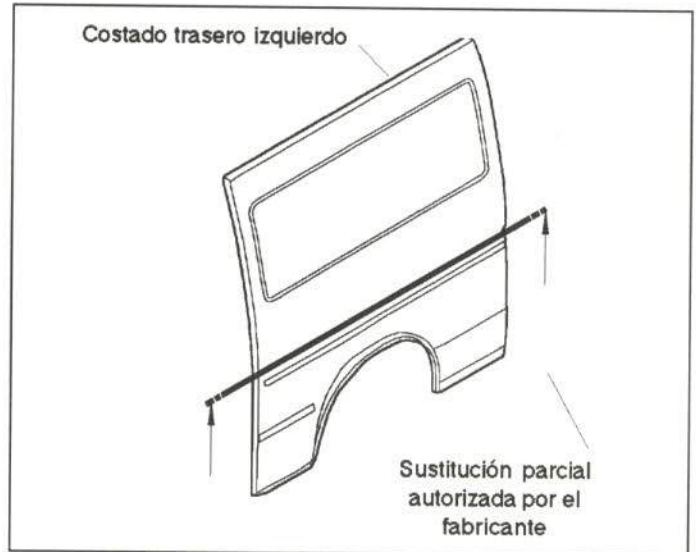


Figura 67.- Comercialización del costado trasero izquierdo

#### - Unión de la pieza

El costado trasero izquierdo va fijado a la carrocería tal como se muestra en la figura 68.

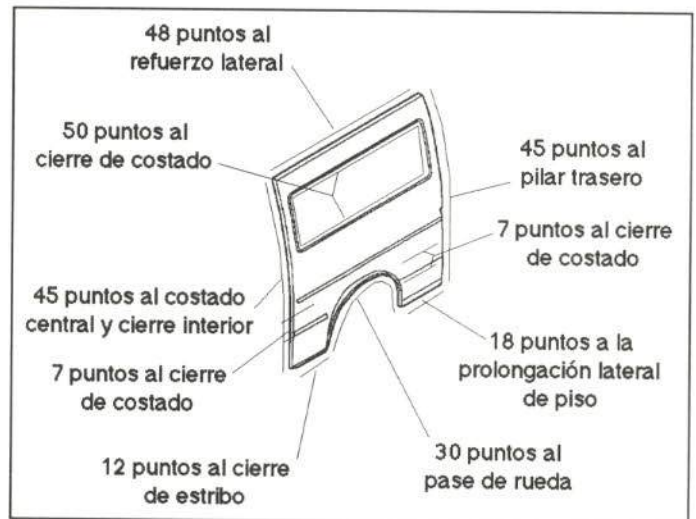


Figura 68.- Unión del costado trasero izquierdo

#### - Método de sustitución

- Paragolpes trasero (figura 62).
- Rueda trasera izquierda (fijada por 4 tornillos).
- Costado trasero izquierdo.

#### - Accesibilidad

En la figura 69 se muestran las zonas de acceso.

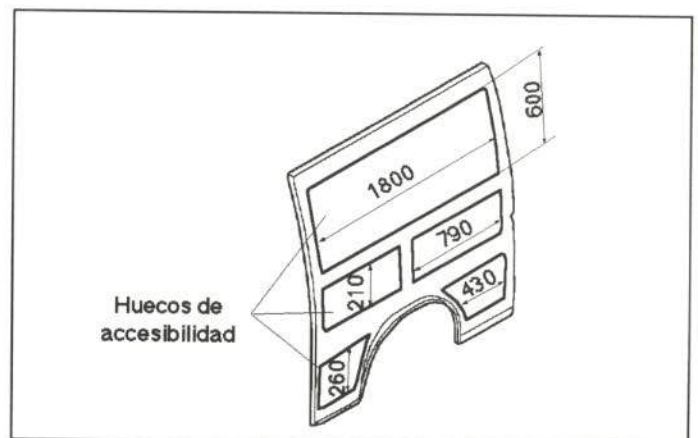


Figura 69.- Accesibilidad del costado trasero izquierdo

### 2.3.6. Costado trasero derecho

#### - Comercialización

La comercialización de esta pieza es análoga a la del costado trasero izquierdo (figura 67).

#### - Unión de la pieza

Su unión se muestra en la figura 70.

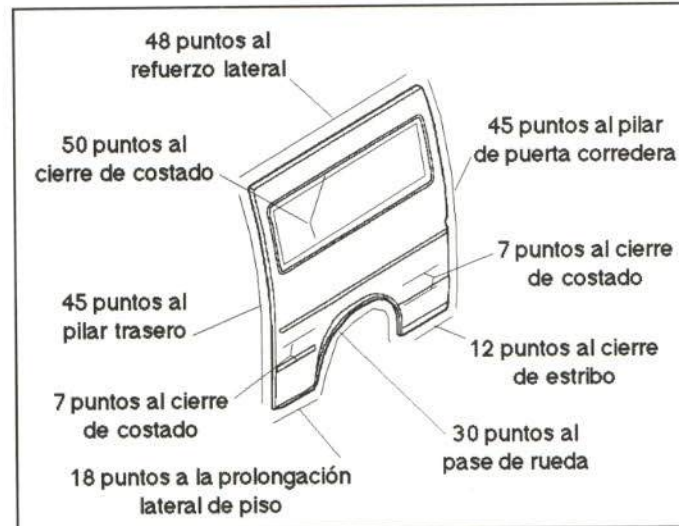


Figura 70.- Unión del costado trasero derecho

#### - Método de sustitución

- Puerta corredera.
- Guía de puerta corredera.
- Paragolpes trasero (figura 62).
- Rueda trasera derecha (fijada por 4 tornillos).
- Soporte de sujeción de puerta (fijado por 2 tornillos).
- Costado trasero derecho.

#### - Accesibilidad

Sus huecos y zonas de accesibilidad son las mismas que para el costado trasero izquierdo (figura 69).

### 2.3.7. Puerta trasera

#### - Comercialización

El fabricante la comercializa como pieza de recambio independiente, así como sus bisagras (figura 71).

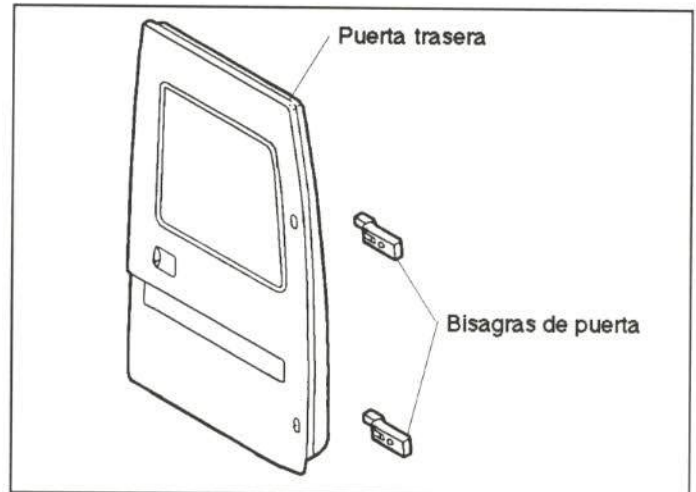


Figura 71.- Comercialización de la puerta trasera

#### - Unión de la pieza

La puerta trasera va fijada mediante 2 tornillos a cada bisagra.

#### - Método de sustitución

##### Para la puerta trasera izquierda:

- Guarnecido (fijado por 8 grapas).
- Mecanismo de falleba (fijado por 4 tornillos).
- Goma de cierre de puerta.
- Pilotos de matrícula (fijados por 2 circlip cada uno).
- Guía de cierre superior (fijada por 2 tornillos).
- Guía de cierre inferior (fijada por 2 remaches).
- Pegatina exterior.
- Freno de puerta (fijado por 2 tornillos).
- Puerta trasera izquierda.

##### Para la puerta trasera derecha:

- Embellecedor del mando de apertura (fijado por 5 grapas).
- Mando interior de apertura (fijado por 2 tornillos).
- Guarnecido (fijado por 7 grapas).
- Mando exterior de apertura (fijada por 1 tornillo).
- Freno de puerta (fijado por 2 tornillos).
- Puerta trasera derecha.

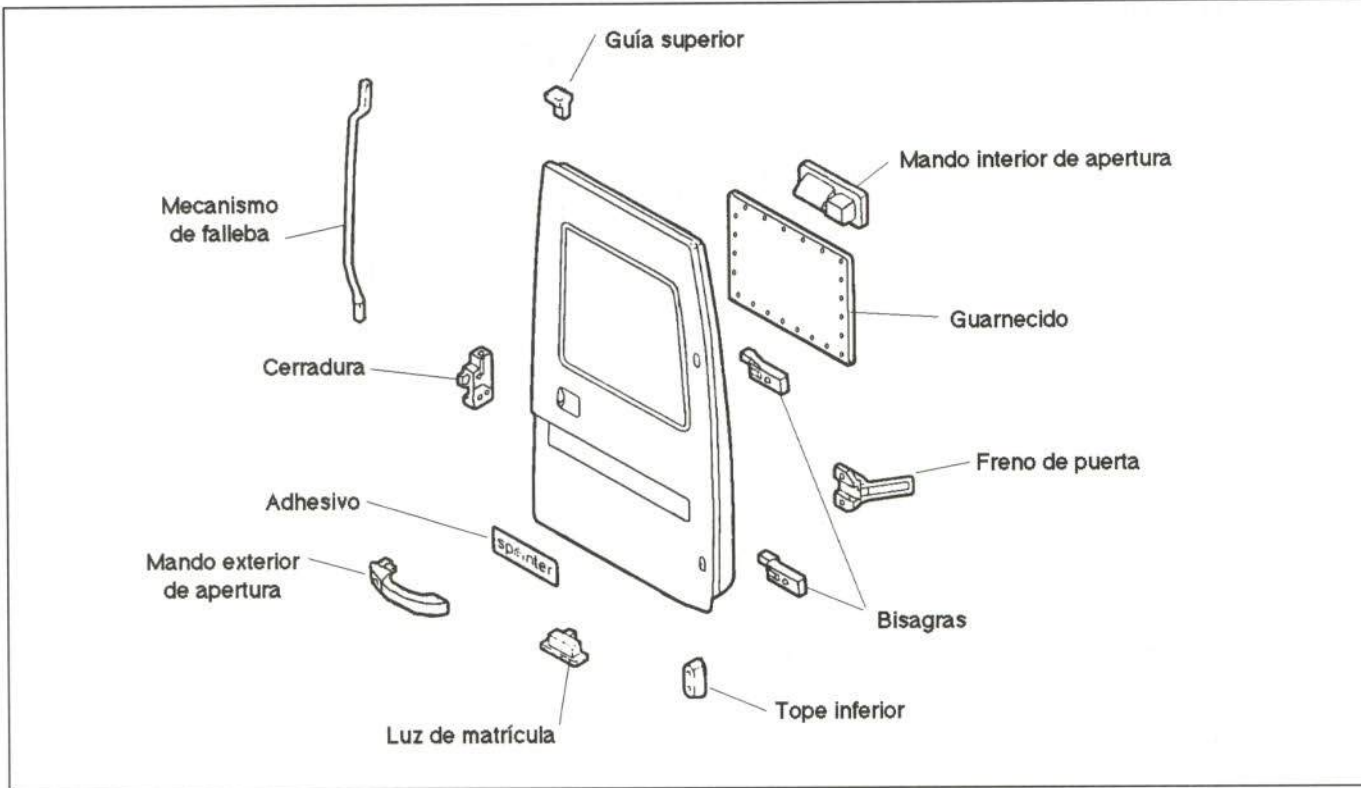


Figura 72.- Elementos de la puerta trasera

**- Accesibilidad**

En la figura 73 se muestran los huecos de accesibilidad que presenta su armazón, así como las zonas de acceso.



Figura 73.- Accesibilidad de la puerta trasera



## 2.4. CONJUNTOS MECÁNICOS

A continuación analizamos los elementos mecánicos que habitualmente resultan afectados en caso de colisión.

### 2.4.1. Conjuntos mecánicos

En este apartado se incluye el conjunto motor-cambio.

#### - Unión de la pieza

El conjunto está fijado mediante 2 tornillos a cada silentblock (uno a cada lado) y 2 tornillos a la traviesa de sujeción de la caja de cambios.

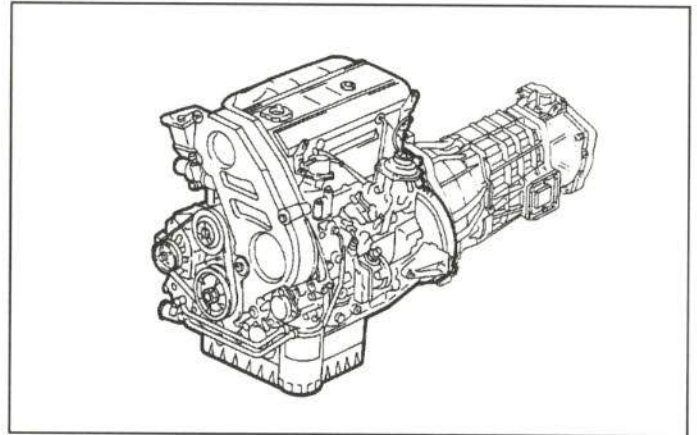


Figura 74.-Conjunto motor - cambio

#### - Método de sustitución

- Desconectar batería.
- Vaciar circuito de refrigeración.
- Radiador.
- Tubo de admisión.

Desconectar:

- Tubos de calefacción.
- Cable de acelerador.
- Tuberías del depresor.
- Tuberías de combustible.
- Instalación eléctrica.
- Cable de velocímetro.
- Tubería de embrague.

Desacoplar:

- Tubo de escape.
- Barra de dirección.
- Tuberías de freno y cables del testigo de desgaste.
- Amortiguadores.
- Palanca de cambios.

Desmontar transmisiones.

Bajar todo el conjunto.

## 2.4.2. Media suspensión delantera

Analizamos en este conjunto piezas tales como: amortiguador, conjunto mangueta y disco de freno (figura 75).

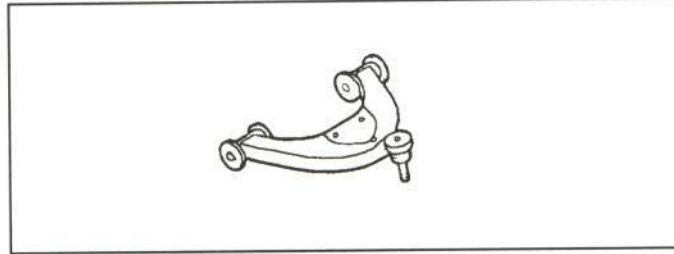


Figura 75.- Media suspensión delantera

### - Método de sustitución

- Desconectar batería.
- Elevar vehículo.
- Rueda.
- Anclaje superior del amortiguador.
- Rótula de dirección.
- Latiguillos de freno.
- Cableado del testigo de desgaste.
- Brazo inferior.
- Extraer todo el conjunto.

## 2.4.3. Eje trasero

### - Unión de la pieza

El eje trasero va unido mediante tuercas al árbol de la transmisión, dos tuercas a cada abarcón en cada lado (incorpora dos abarcones en cada lado) y dos tornillos cada ballesta.

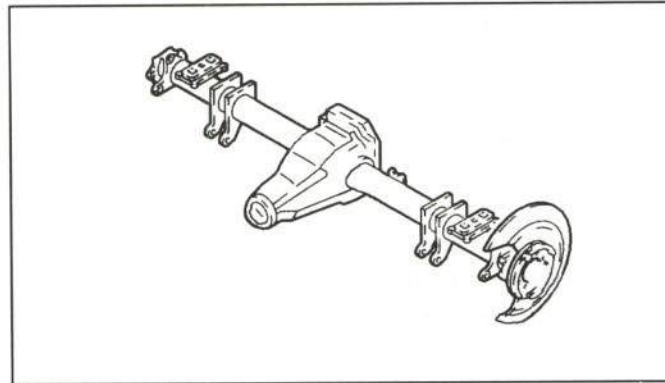


Figura 76.- Eje trasero

### - Método de sustitución

- Desconectar batería.
- Ruedas traseras.
- Cables de freno de estacionamiento.
- Cables de testigos de pastillas de freno.
- Bieleta compensador de frenada.
- Amortiguadores.
- Barra estabilizadora.
- Transmisión.
- Tuberías de freno.
- Abarcones de las ballestas.
- Bajar todo el conjunto.

## 2.4.4. Depósito de combustible

### - Unión de la pieza

El depósito va montado mediante 2 abrazaderas, las cuales van fijadas por medio de una tuerca cada una de ellas (figura 77).

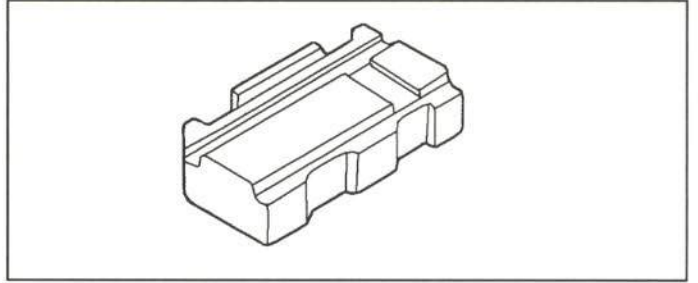


Figura 77.- Depósito de combustible

### - Método de sustitución

- Desconectar batería.
- Vaciar depósito.
- Soltar abrazaderas del tubo de llenado.
- Soltar abrazaderas de fijación del depósito.
- Tuberías de gas-oil.
- Instalación eléctrica.
- Bajar el depósito.

## 2.4.5. Radiador

### - Unión de la pieza

El radiador va fijado mediante 2 grapas en su parte superior y encajado en su parte inferior (figura 78).

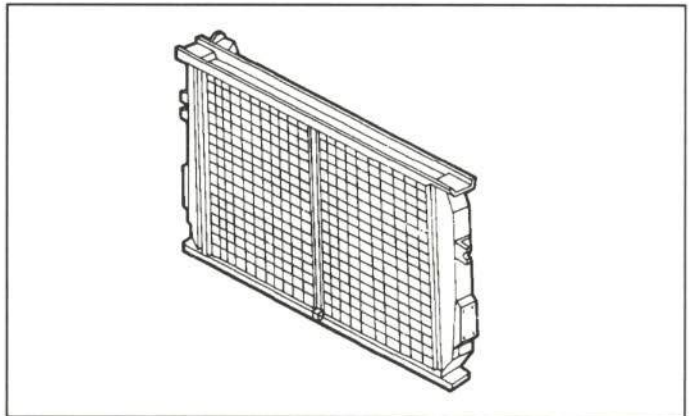


Figura 78.- Radiador

### - Método de sustitución

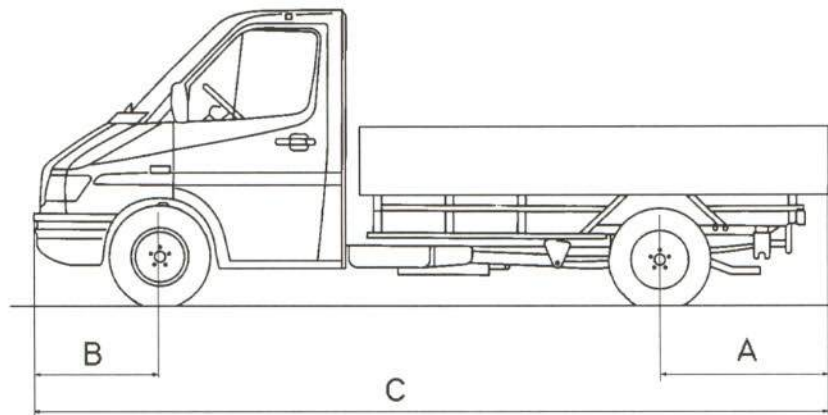
- Desconectar batería.
- Paragolpes.
- Rejilla frontal.
- Pilotos de intermitencias.
- Frente delantero.
- Vaciar circuito.
- Manguitos de radiador.
- Radiador.

## 2.5. CARROZADO DE LA GAMA SPRINTER

### 2.5.1. Dimensiones máximas de carrozado

Para el carrozado de la Mercedes Sprinter, en su versión chasis-cabina, el fabricante proporciona las dimensiones máximas recomendadas indicadas en la figura 79.

Estas dimensiones máximas son:



BATALLA	3.000	3.550	4.025
A Voladizo posterior máximo carrozado	1.500	1.775	2.060
B Voladizo delantero	882	882	882
C Longitud total máxima	5.382	6.207	6.967

**Figura 79.- Dimensiones máximas carrozables**

## 2.5.2. Montaje de carrocerías

La carga de la carrocería debe descansar sobre las consolas de montaje que incorpora de serie el chasis (figura 80).

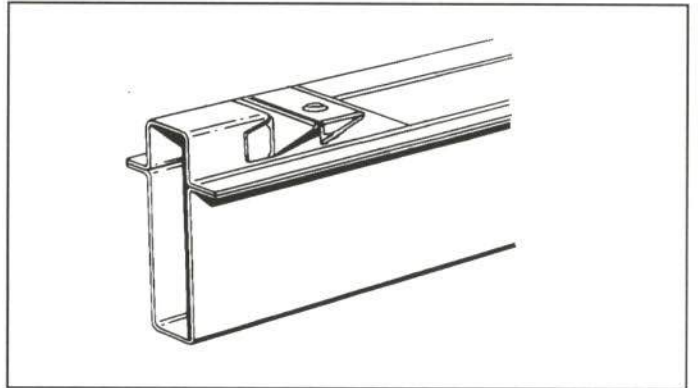


Figura 80.- Consola de anclaje

Las superestructuras autoportantes no necesitan de un bastidor auxiliar si la distancia máxima entre los travesaños montados es de 600 mm. (figura 81).

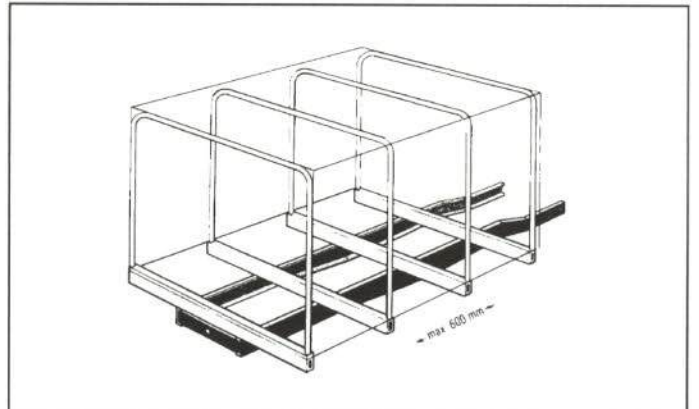


Figura 81.- Carrocería autoportante

La instalación de un travesaño al bastidor de la furgoneta se realizará de la siguiente forma (figura 82).

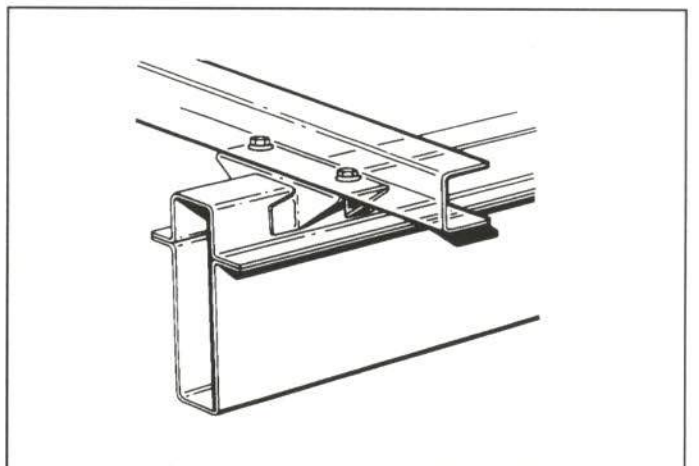


Figura 82.- Montaje de un travesaño

### 2.5.3. Montaje de chasis auxiliares

Estos chasis se hacen necesarios cuando sobre el bastidor de la Sprinter exista una carga elevada y localizada, con el fin de distribuirla entre las consolas de montaje.

La transición del perfil en los extremos delanteros de los largueros debe ser progresiva (figura 83).

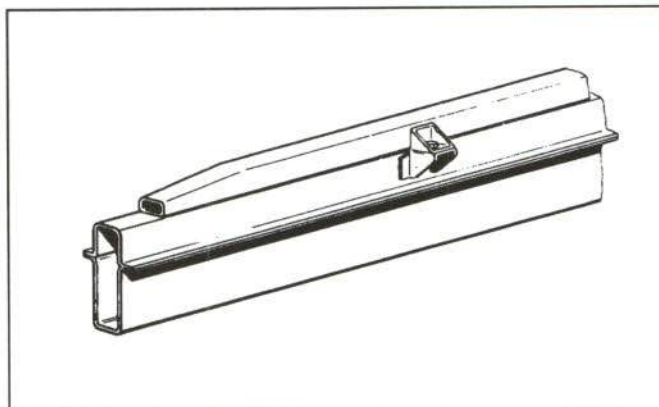


Figura 83.- Montaje de bastidor auxiliar

En caso de necesitar bastidor de poca altura se puede instalar un perfil en U abierto, siempre que cumpla alguno de los siguientes requisitos:

- Que se encuentre cerrado como caja.
  - Que incorpore un perfil empotrado en U.
  - Que esté entrecruzado con otro perfil en U.
- (Figura 84).

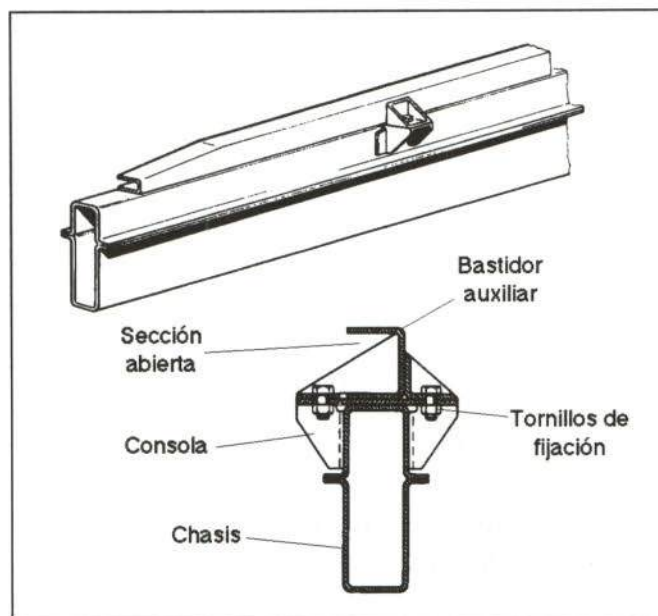


Figura 84.- Sección alternativa

