

MES: SEPTIEMBRE (I)  
AÑO: 1988

## BOLETIN TECNICO - INFORMATIVO

*FIAT TIPO*

### INTRODUCCION

*A través de este Boletín, CESVIMAP pone de manifiesto aspectos constructivos relevantes de un automóvil de reciente aparición en el mercado nacional, como es el FIAT TIPO.*

*Las principales novedades que se recogen son la nueva configuración de los pases de rueda delanteros, la incorporación del portón trasero fabricado en vitrorresina (GFK), las aletas traseras atornilladas a la carrocería y las puertas, cuyo gran ángulo de abertura y la configuración de su interior facilitan la labor del reparador.*

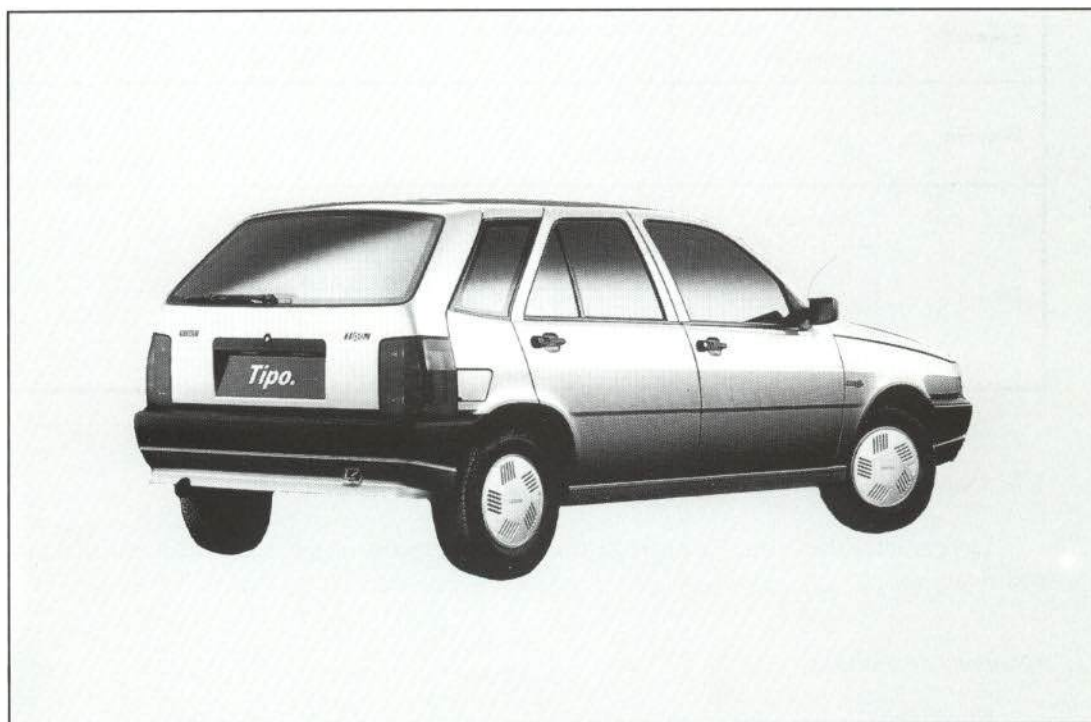


FOTO 1.—Fiat Tipo

**CESVIMAP, S.A.**

Ctra. de Avila a Valladolid, km. 1 - 05004 AVILA (ESPAÑA)  
Tel. (918) 22 81 00 - Telex: 23870 ITSM

## FIAT TIPO

### 1. Descripción básica

El FIAT TIPO es un vehículo de tipo medio, con carrocería de dos volúmenes, cuatro puertas y portón trasero.

Su aerodinámica establece un coeficiente de 0,31. Presenta la luna delantera más inclinada de lo habitual.

Cabe destacar la habitabilidad conseguida en este vehículo al aumentar la distancia entre ejes, situando el eje posterior en el maletero y elevando el techo.

#### 1.1. Ficha técnica general

PRINCIPALES CARACTERÍSTICAS		VERSIONES				
		1.108	1.400	1.600	Diesel	Turbo Diesel
Motor	Posición	Delantero transversal				
	Cilindrada	1.108 c.c.	1.372 c.c.	1.580 c.c.	1.697 c.c.	1.929 c.c.
	Potencia	56 C.V.	72 C.V.	83 C.V.	58 C.V.	92 C.V.
	R. Compresión	9,6 : 1	9,2 : 1	9,2 : 1	20 : 1	19,2 : 1
	Combustible	Super	Super	Super	Diésel	Diésel
	Encendido	Eléctrico			Por compresión	
	Distribución (árbol levas)	En culata				
Transmisión	Embrague	Monodisco en seco				
Suspensión	Anterior	Mc-Pherson				
	Posterior	Brazos tirados				
Dirección	Tipo	Cremallera				Cremallera asistida
Frenos	Anteriores	Disco				
	Posteriores	Tambor				
	Sistema	Servofreno				
	Circuitos	Doble				

#### 1.2. Placas de identificación del vehículo

Las características que identifican al vehículo se recogen en el compartimento del motor debidamente codificadas.

##### • Número de bastidor

El número de bastidor va troquelado en la parte superior de la torreta de suspensión delantera derecha. Consta de diecisiete caracteres, según se observa en el siguiente ejemplo:

Número de chasis: ZFA 160000 \*04035113\*

ZFA: Código de identificación mundial del constructor.

160: Número de modelo

160: Fiat Tipo.

146: Fiat Uno.

138: Fiat Regata.

154: Fiat Croma.

000: Constante del vehículo.

04035113: Número de orden de fabricación del vehículo.

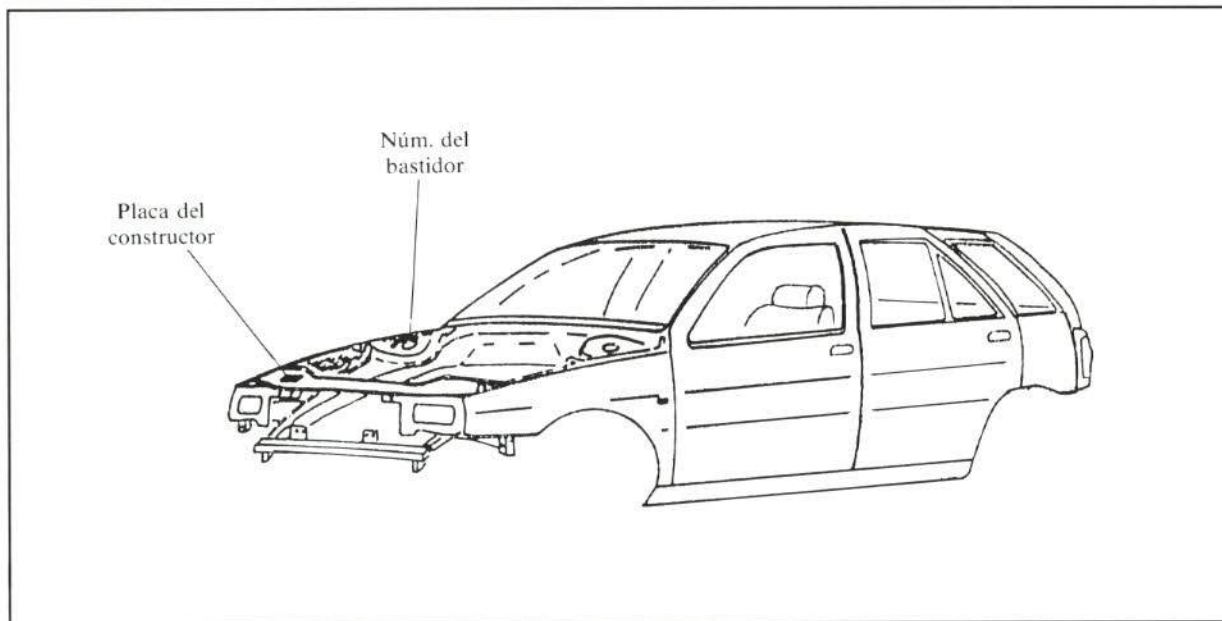


FIGURA 1.—Situación de las placas de identificación.

• *Placa del constructor*

Está situado en la travesía superior del frente delantero. En ella se contienen los datos siguientes.

FIAT UNO S.P.A.	a)	... a) Razón social del constructor
B - 1211	b)	... b) Número de homologación del vehículo.
ZFA 160000 *04035113*	c)	... c) Número del bastidor.
1.400 kg.	d)	... d) Peso máximo autorizado.
2.590 kg.	e)	... e) Peso máximo autorizado con remolque.
1 -750 kg.	f)	... f) Peso máximo sobre el eje delantero.
1 -750 kg.	g)	... g) Peso máximo sobre el eje trasero.
MOTOR ENGINE 160A 1.000	h)	... h) Código del tipo del motor (según tabla A).
VERSIONE 160A 55 A	i)	... i) Versión de la carrocería (tabla B).
N.º pedido recambio: 4027964	j)	... j) N.º para solicitar recambios.
	k)	... k) Valor corregido del coeficiente de absorción de humos (sólo motores diesel).

Tabla A

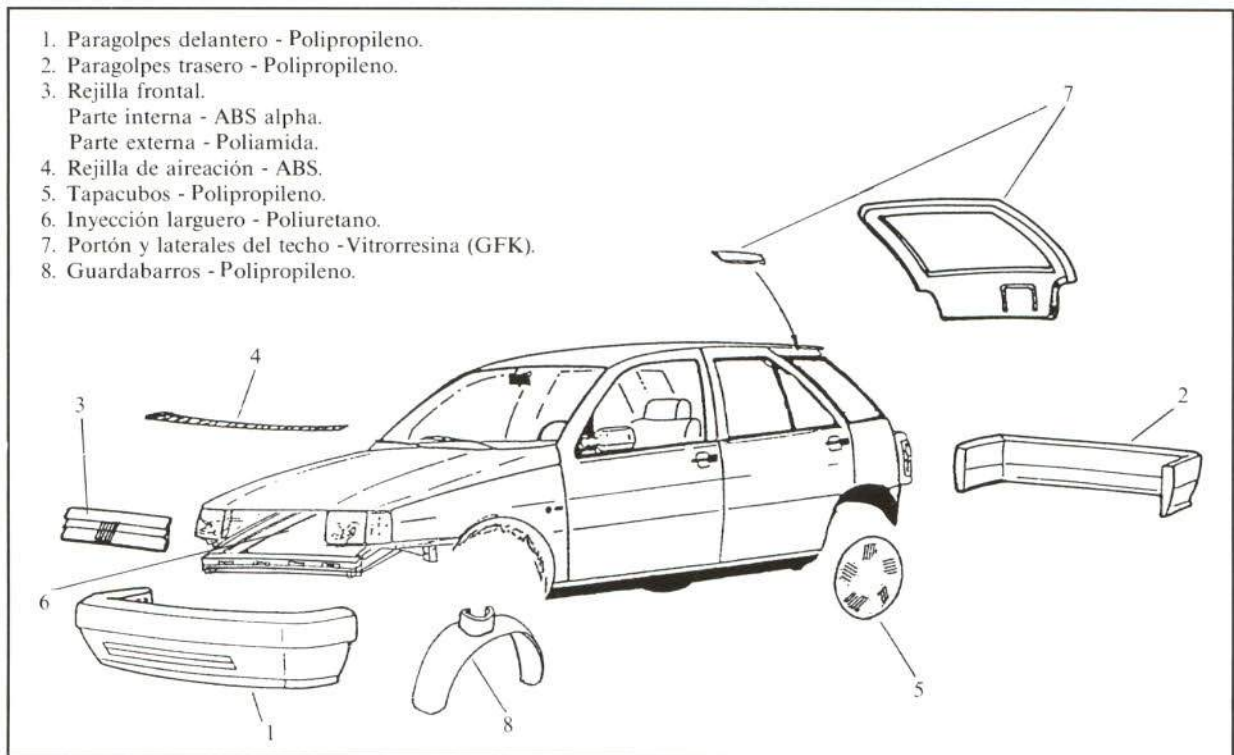
Cód. tipo motor	160 A 3.000	160 A 1.000	160 A 2.000	149 B 4.000	160 A 6.000
Versión	1.108	1.400	1.600	Diesel	Turbo-Diesel

**Tabla B**

160 AB 55 A	
160: Modelo	{ 160 Fiat Tipo 146 Fiat Uno 138 Fiat Regata 154 Fiat Cromia
AE: Versión de la carrocería	{ AA Motor 1.108 AB Motor 1.400 AE Motor 1.600 AG Motor Diesel AQ Motor Turbo Diesel
5: Número de velocidades	
5A: Número de puertas:	{ 5A: 5 puertas 3A: 3 puertas

### 1.3. Elementos exteriores de materiales compuestos

En la figura 2 se enumeran los elementos exteriores constituidos por materiales compuestos que, por su situación, son susceptibles de rotura en caso de colisión del vehículo. La reparación de estos elementos es satisfactoria si se utilizan los procedimientos técnicos adecuados, proporcionando, además, resistencia frente a la corrosión y al envejecimiento.



**FIGURA 2.**—Elementos exteriores de materiales compuestos.

## 2. Reparabilidad de la carrocería

A continuación se analizan los principales aspectos de la reparabilidad de la carrocería de este vehículo.

## 2.1. Parte delantera

La inexistencia del pase de rueda facilita la accesibilidad para la reparación de la aleta delantera.

Es preciso destacar que la ausencia del pase impide la transmisión del impacto al techo eliminándose las arrugas en colisiones frontales débiles o medianas.

Por el contrario, sus inconvenientes son la transmisión del impacto al lado contrario y una mayor dañabilidad en los conjuntos mecánicos delanteros.

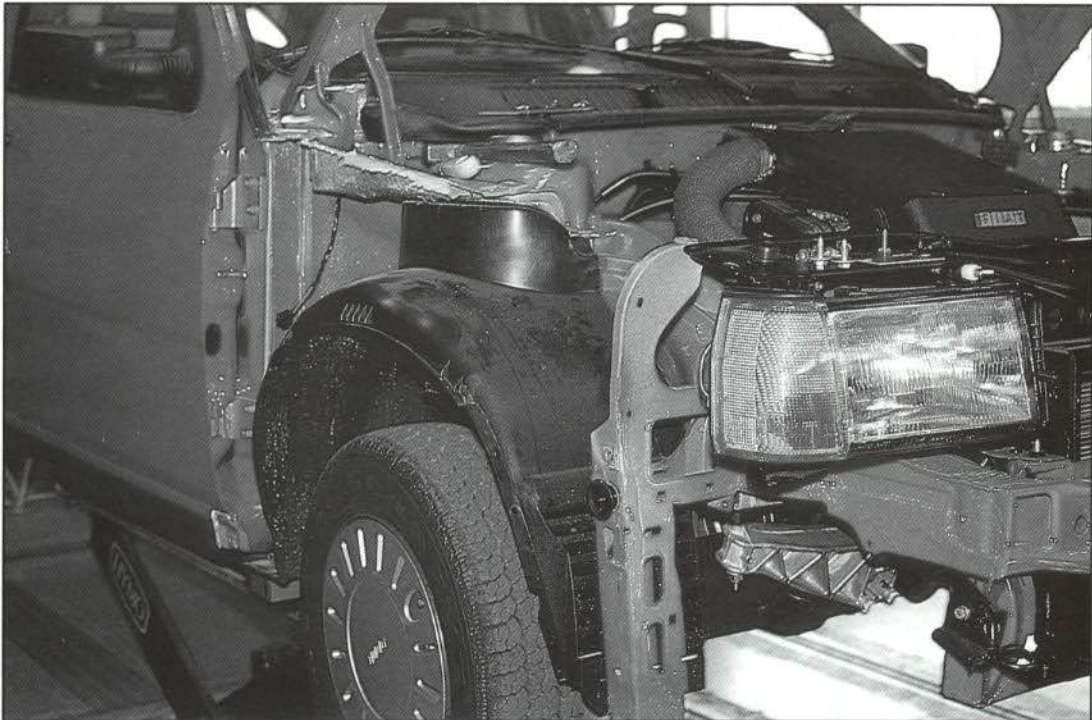


FOTO 2

### • Largueros delanteros

Presentan una disposición elevada. No llevan puntos de flexión en su extremo anterior, lo que provoca una transmisión de los daños a la parte central y trasera del larguero, en caso de colisión frontal del vehículo.

El larguero, en su parte posterior, está inyectado con espuma de poliuretano. Presenta refuerzos interiores que dificultan su reparación.

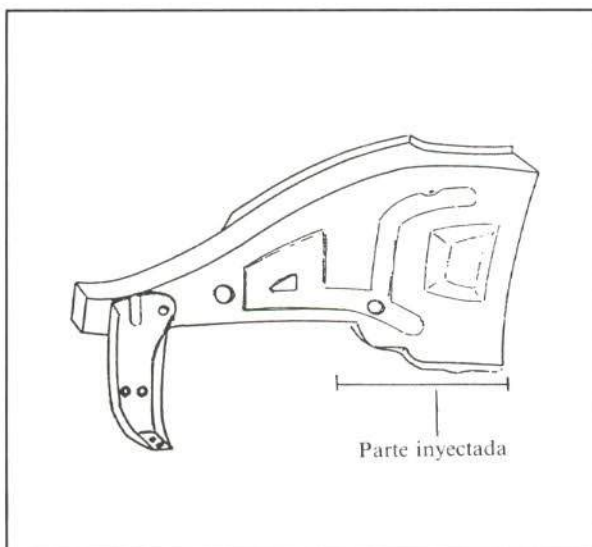


FIGURA 3.—Larguero delantero.

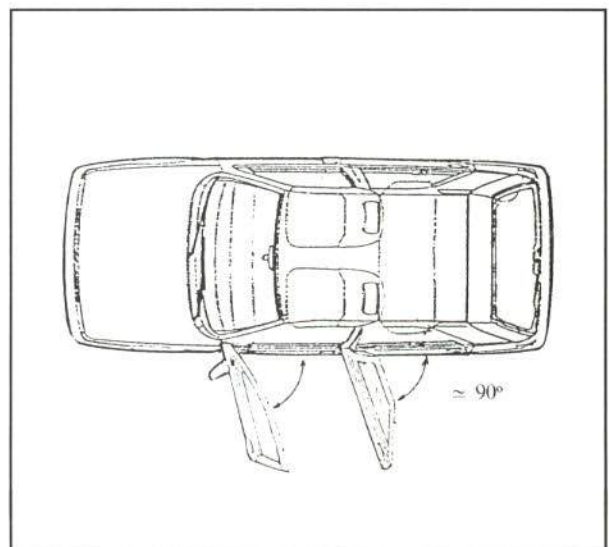


FIGURA 4.—Habitabilidad.

## 2.2. Parte central

El gran ángulo de abertura de puertas, tanto delanteras como traseras, facilita el acceso al interior del vehículo, pudiendo repararse el piso y cualquier elemento del habitáculo con mayor comodidad.

- *Panel de puerta delantera:*

Debido a su configuración abierta, la accesibilidad es muy buena para el reparador, ya que tan solo presenta un refuerzo en la parte central de 11 cm. de ancho.

En las operaciones previas a la reparación, cabe destacar el desmontaje simultáneo del elevavinas, luna, cerradura, panel de sujeción de dichos elementos, tirador interior y plástico impermeabilizante interior.

- *Panel de puerta trasera:*

La reparabilidad del panel de puerta trasero es, si cabe, mejor que en la puerta delantera ya que carece del refuerzo central (fig. 5).

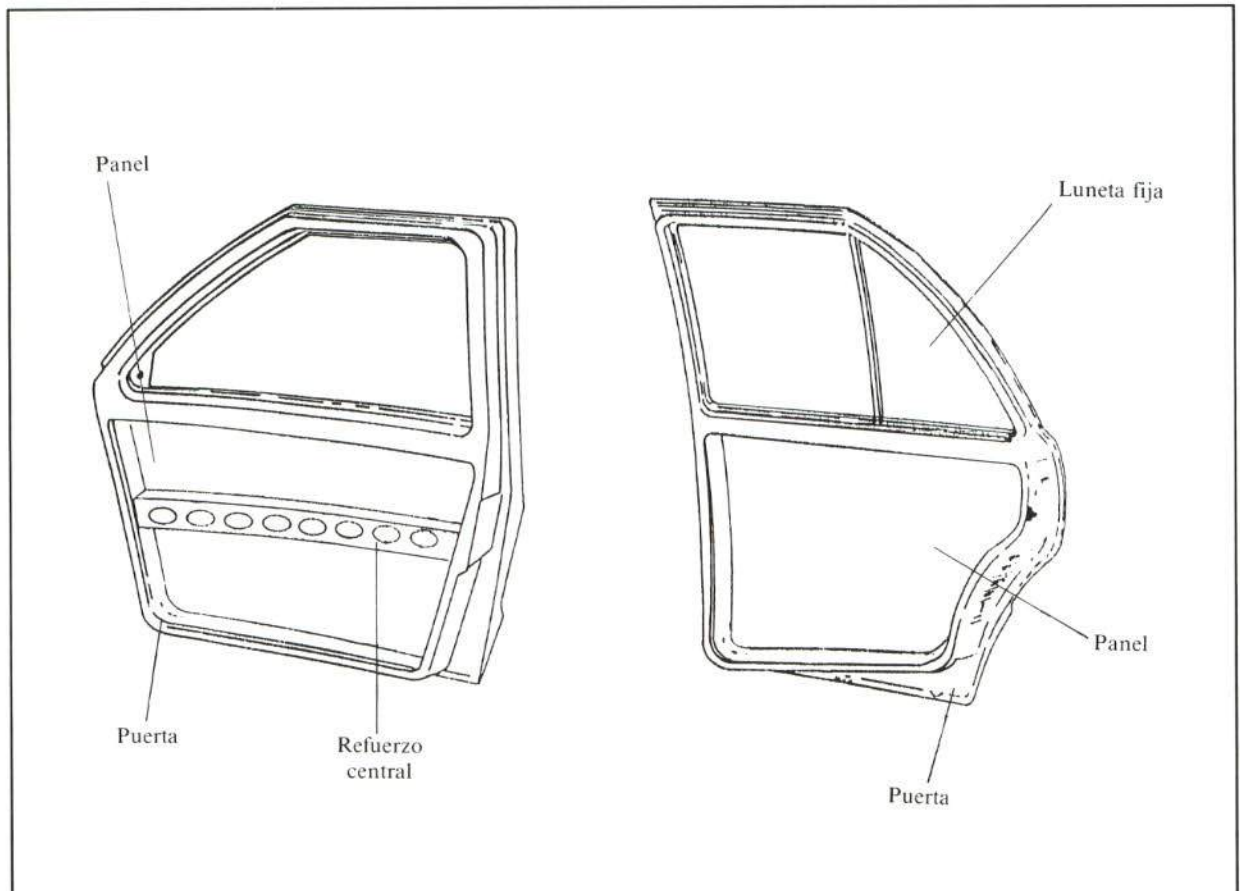


FIGURA 5.—Puertas delantera y trasera.

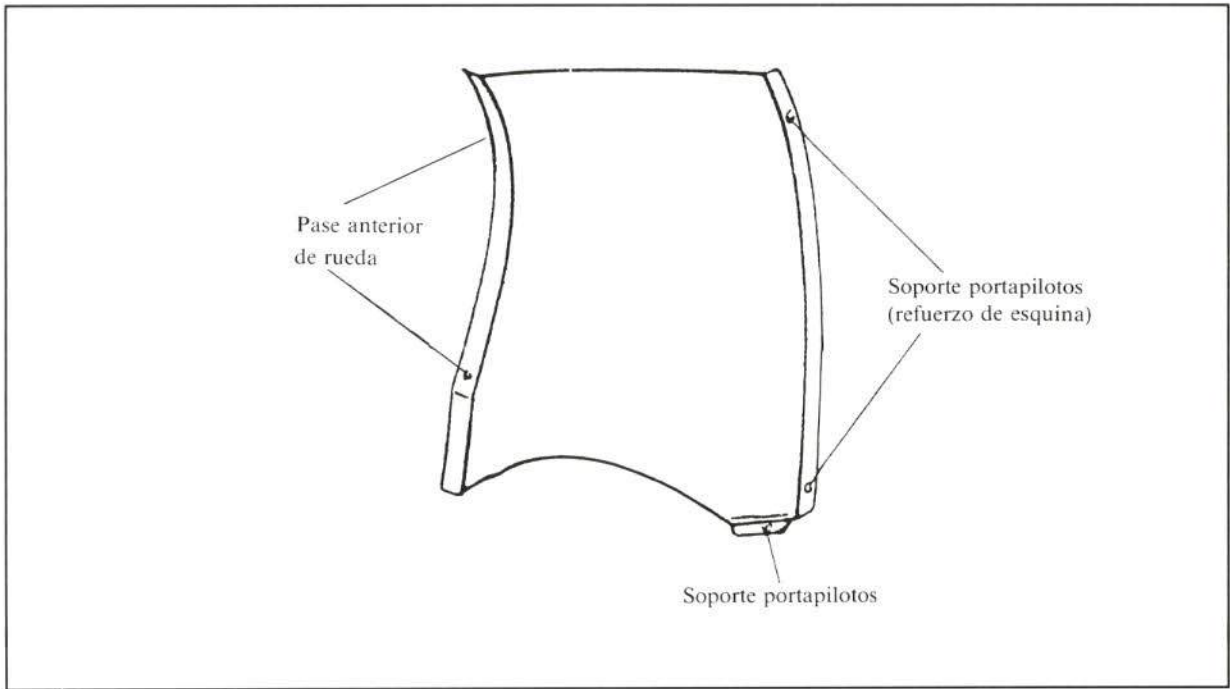
## 2.3. Parte trasera

- *Aleta trasera:*

Las aletas traseras van atornilladas al resto de la carrocería; por consiguiente, sus desmontajes y reparaciones se efectúan con rapidez.

• *Portón trasero:*

El portón trasero es de vitrorresina (GFK). En caso de haber sufrido un daño medio o fuerte no podrá repararse, por lo que se procederá a su sustitución.



**FIGURA 6.**—Aleta trasera. Unión a la carrocería.

