



MES: OCTUBRE (II)
AÑO: 1990

BOLETIN TECNICO - INFORMATIVO

CAPOTA DEL OPEL KADETT CABRIO

INTRODUCCIÓN

El Opel Kadett Cabrio es un vehículo deportivo descapotable. Su capota abatible, elemento que le confiere originalidad, constituye el tema del presente boletín.

Para conseguir que las prestaciones del vehículo no se vean degradadas, debido a sus peculiares características estructurales, está dotado de un arco de seguridad que, además, actúa como refuerzo en caso de vuelco.

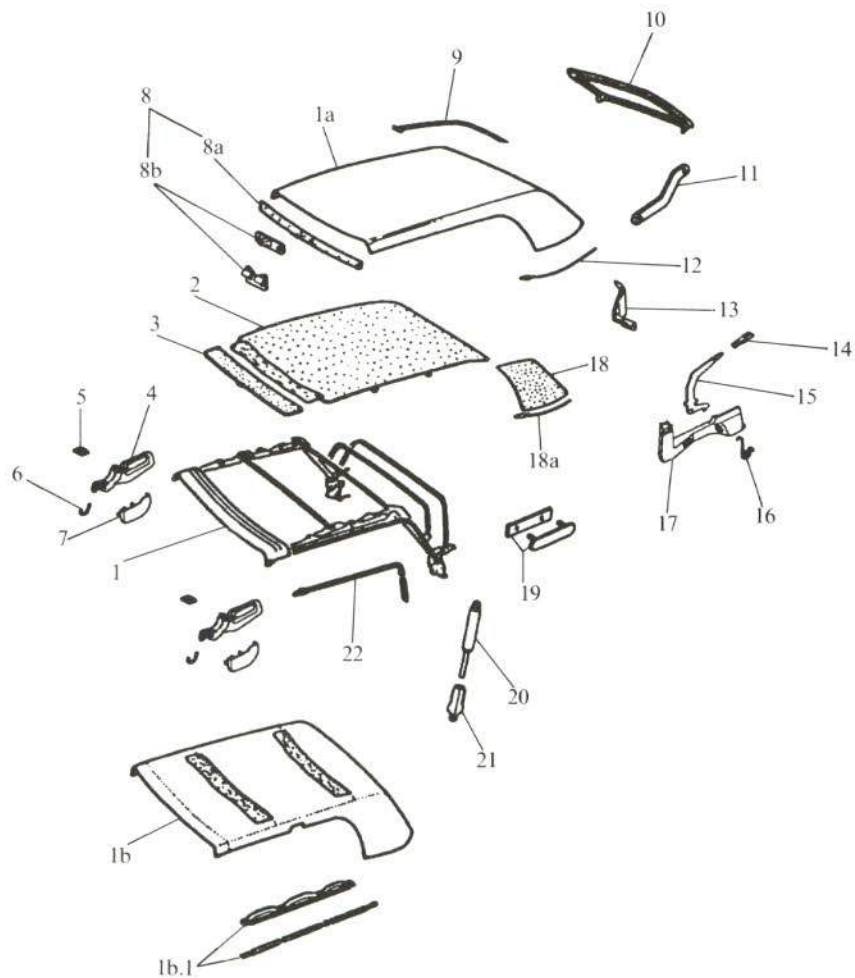
Las piezas que forman la capota de dicho automóvil, la unión de cada una de ellas, así como las operaciones necesarias para su sustitución y los reglajes pertinentes, son algunos de los datos que contiene esta publicación.



FIGURA 1.—Opel Kadett Cabrio.

1. Elementos de la capota del Opel Kadett Cabrio

La capota del Opel Kadett Cabrio está constituida por las siguientes piezas:



- | | |
|-----------------------------------------------------|--------------------------------------------------------|
| 1. Capota completa | 10. Montante de luneta térmica. |
| 1a. Revestimiento exterior. (*) | 11. Soporte del montante de luneta térmica. |
| 1b. Revestimiento interior. | 12. Cable tensor del revestimiento. |
| 1b.1 Cable y cinturón tensor. | 13. Soporte del cable tensor del revestimiento. |
| 2. Acolchado central. | 14. Embellecedor de la palanca de cierre de la capota. |
| 3. Acolchado delantero. | 15. Palanca de cierre de la capota. |
| 4. Cerradura. | 16. Muelle de cierre de la capota. |
| 5. Soporte para el gancho de la cerradura. | 17. Guarnecido superior de la aleta trasera. |
| 6. Gancho de la cerradura. | 18. Acolchado de la zona de custodia de la capota. |
| 7. Capuchón de la cerradura. | 18a. Cable tensor del forro acolchado. |
| 8. Conjunto guía de centrado y pletina. | 19. Tornillos de sujeción lateral de la capota. |
| 8a. Pletina de sujeción del revestimiento exterior. | 20. Amortiguador-elevador. |
| 8b. Guía de centrado. | 21. Casquillo del amortiguador-elevador. |
| 9. Cinturón tensor de la luneta térmica. | 22. Cable tensor lateral. |

(*) A partir de los modelos del 91, todos los Cabrio convertibles tendrán las siguientes modificaciones en el revestimiento exterior de la capota:

- Suprimido el perfil de costura longitudinal.
- Añadido un 6º lazo de sujeción para la funda protectora y modificada la simetría de los lazos de sujeción (mejor asiento).
- Revestimiento exterior reemplazable, en combinación con la nueva funda protectora.

FIGURA 2.—Elementos de la capota que comercializa el fabricante.

2. Comercialización, unión, accesibilidad y sustitución de la capota

— Comercialización:

El fabricante comercializa la capota abatible como pieza de repuesto independiente. Su revestimiento exterior puede adquirirse por separado.

El constructor suministra cada una de las gomas de ajuste mostradas en la figura 3.

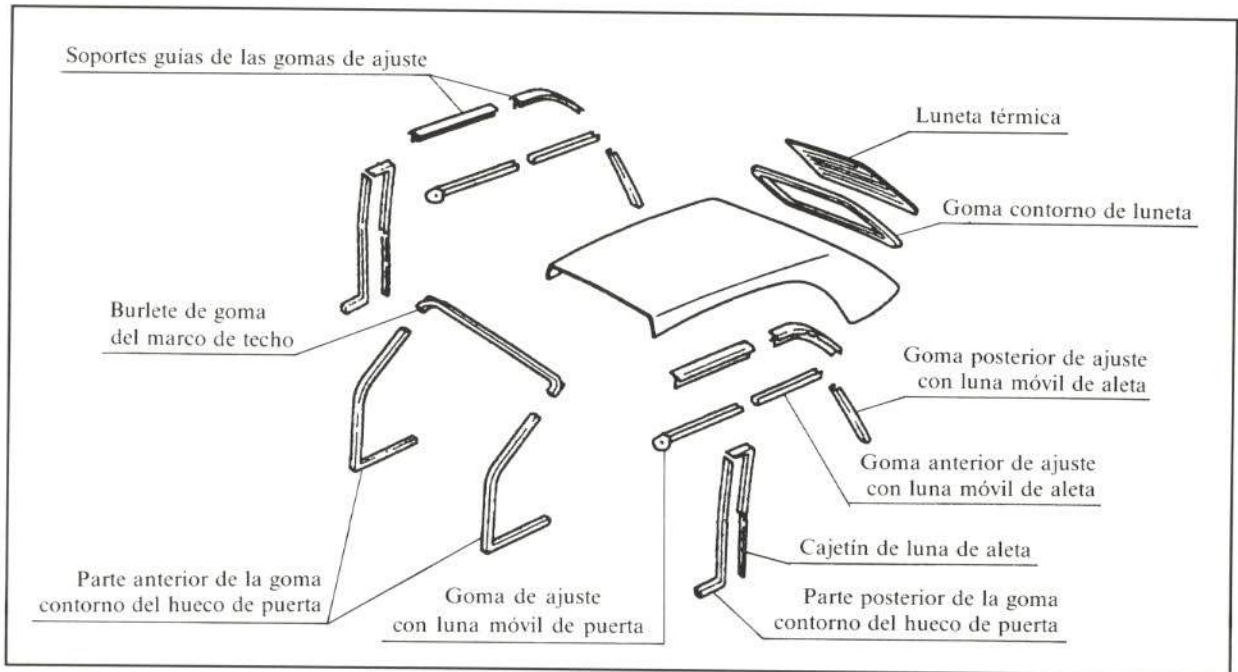


FIGURA 3.—Gomas de ajuste de la capota.

— Unión:

La capota se une a la carrocería mediante tres tornillos a cada una de sus bisagras, un tornillo a cada soporte de luneta y cuatro tornillos de fijación del revestimiento, completándose el cierre en su parte anterior con la cerradura de la capota (figura 4).

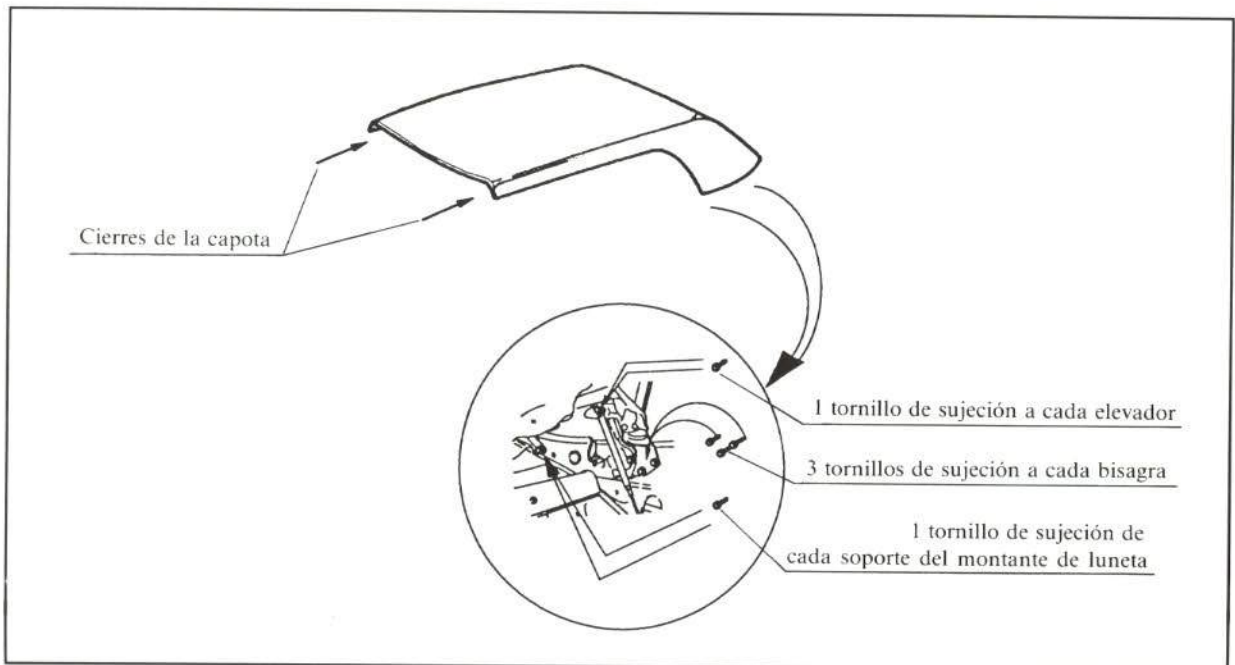


FIGURA 4.—Unión de la capota.

— *Accesibilidad:*

El fabricante no aconseja la reparación de la capota e indica que pueden realizarse ajustes de estanqueidad y sonoridad en sus burletes y gomas.

— *Operaciones para su sustitución:*

La capota puede sustituirse completa o sólo su revestimiento.

En el caso de realizar la *sustitución completa* de este elemento, únicamente sería necesario desmontar el guarnecido superior interior de la aleta trasera.

No obstante, para facilitar el trabajo y obtener calidad en el acabado, es aconsejable desmontar adicionalmente los siguientes accesorios y realizar las operaciones que se indican a continuación:

- Abatir respaldos de los asientos.
- Desmontar asiento trasero.
- Guarnecido inferior del arco de seguridad. (Sólo se retira una parte para tener acceso al cinturón de seguridad).
- Cinturón de seguridad de asientos traseros.
- Rodillo del cinturón de seguridad de asientos traseros.
- Junquillos de sujeción del forro posterior de la capota. Fijados a presión.
- Presillas de fijación del forro posterior de la capota.
- Masa y clemas de la luneta térmica.
- Desconectar clemas de la luneta.
- Soporte del montante de luneta.
- Cable tensor de la capota. Se desmonta de sus fijaciones laterales, debiendo amordazar el tornillo tensor para evitar que gire el cable ya que, de lo contrario, podría desprenderse el tornillo de su cable.
- Encintar el tornillo tensor. Esta operación se efectúa para evitar dañar la pintura del vehículo.
- Tornillos de fijación lateral de la capota.
- Tensor del forro de la capota.

En su parte anterior va fijado mediante un prisionero, mientras que en la posterior se une por un remache. Cuando se realice el montaje, se deberá aplicar masilla en los orificios del carril tensor por donde se introduce este cable (figura 5).

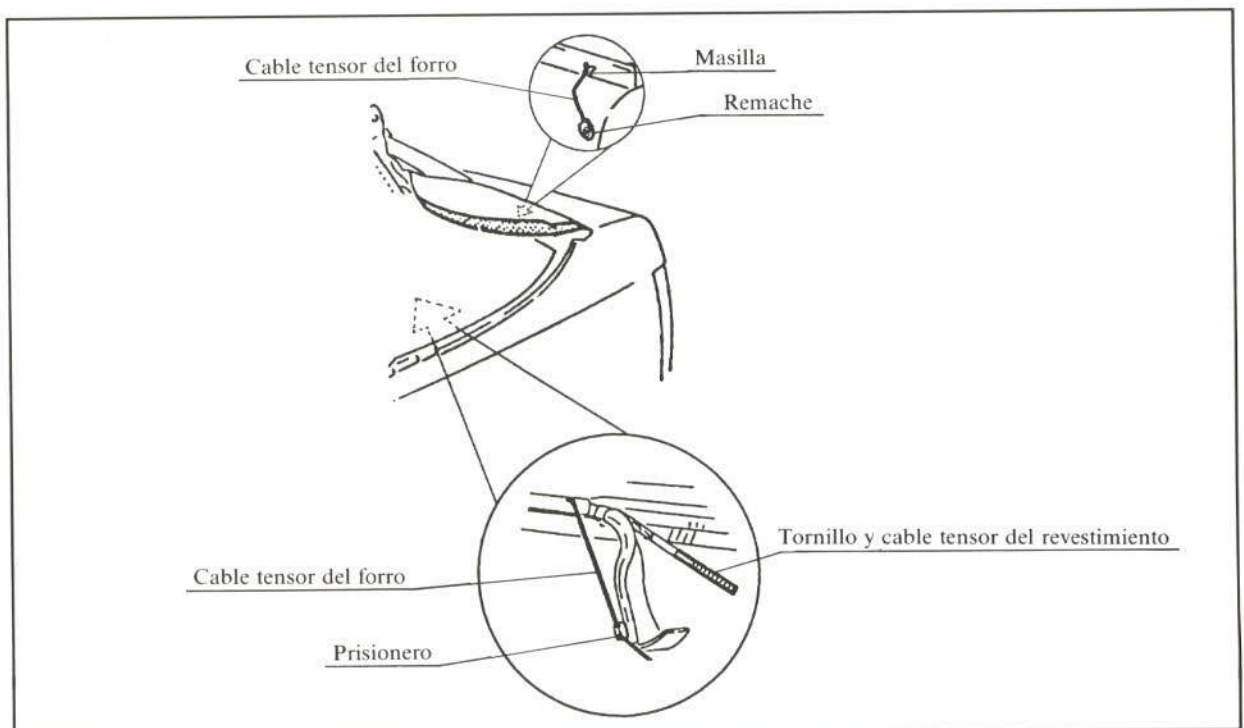


FIGURA 5.—Fijación del tensor del forro.

- Cincho de sujeción del montante de luneta. Para ello, se extrae su pasador (figura 6).
- Anclaje superior de los amortiguadores elevadores.
- Tornillos de sus bisagras.

Una vez realizadas estas operaciones, se procede a la sustitución de la capota completa.

Si fuese aconsejable sustituir sólo *su revestimiento*, se deberían efectuar las operaciones anteriores, exceptuando el desmontaje de sus bisagras y soporte del marco de luneta, además de los siguientes desmontajes:

- Luneta térmica.
- Grapas de sujeción del revestimiento, situadas en el marco de la luneta.
- Grapas de sujeción del forro.
- Instalación eléctrica de la luneta.
- Soporte del marco de luneta en su fijación con ésta.
- Montante de luneta.

Se extraen los pasadores de los cinchos que sujetan este marco en su parte superior (figura 6).

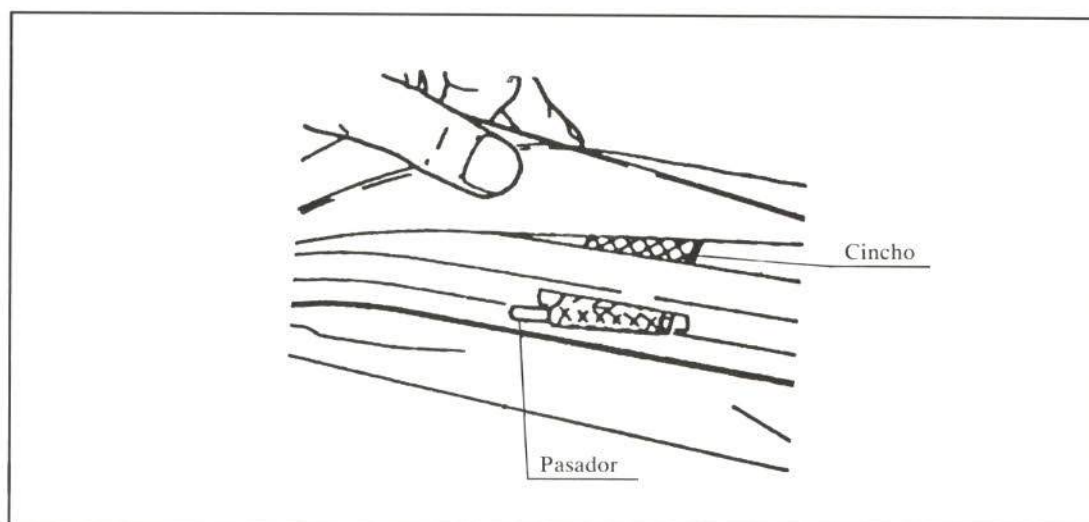


FIGURA 6.—Detalle de sujeción del montante de luneta.

- Goma posterior de ajuste de luna móvil de aleta.

Mediante corredera en su guía de la capota y sujeta por unos pivotes transversales (figura 7).

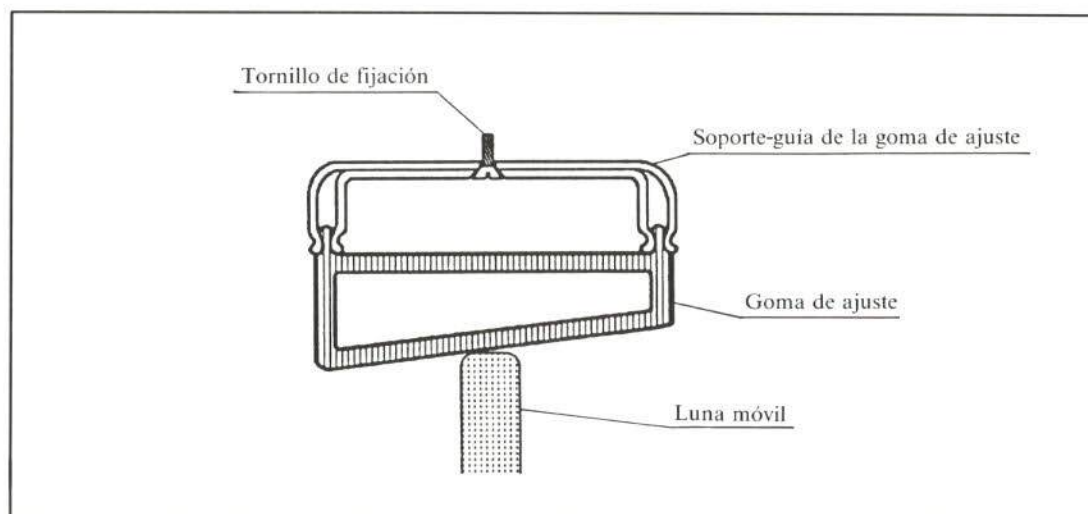


FIGURA 7.—Goma de ajuste de luna móvil de aleta.

- Guía de la goma de ajuste. Fijada mediante cuatro tornillos (figura 7).
- Despegar recubrimiento y forro.
- Muelle del tirante lateral (figura 8).

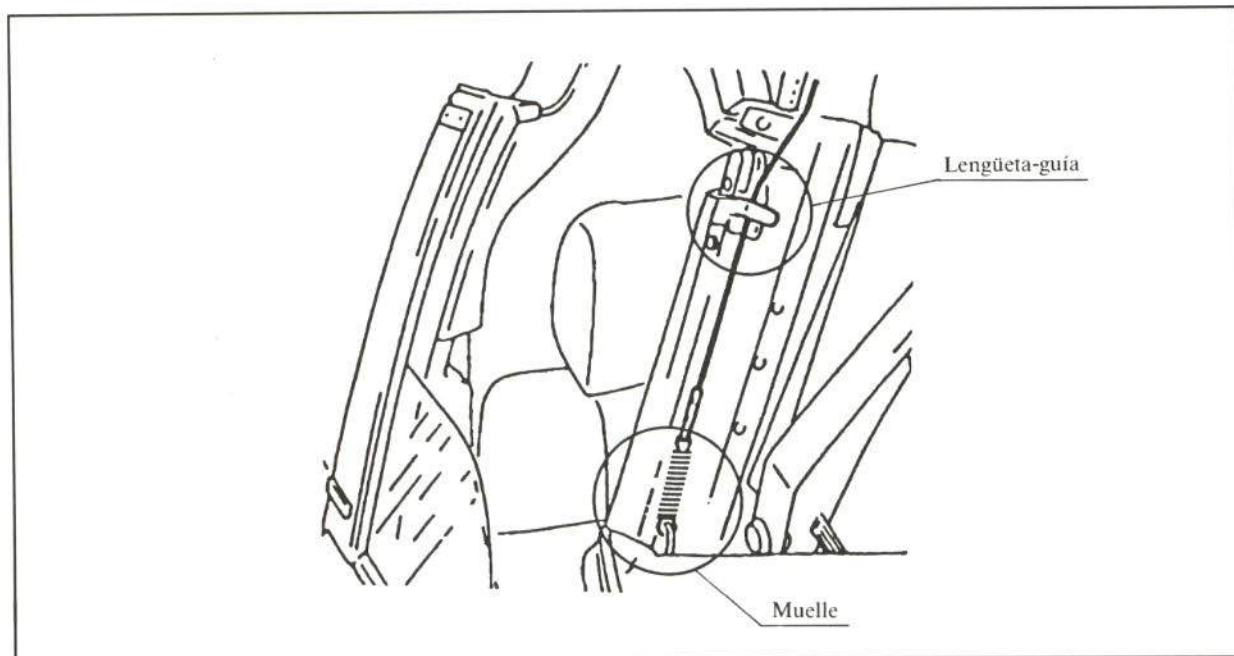


FIGURA 8.—Detalle del tirante lateral.

- Goma de ajuste con luna móvil de puerta.
- Guía de centrado.
Dos tornillos.
- Pletina de sujeción del revestimiento, situada en la parte anterior y fijada mediante diez remaches.
- Despegar revestimiento.
- Sujeción del tirante lateral. Remachado.

Retirando el revestimiento deteriorado, se monta el recambio procurando que en su parte delantera quede tal y como muestra la figura 9, ya que, de lo contrario, aparecerían problemas de ruidos y entrada de agua. El montaje se realiza de forma inversa.

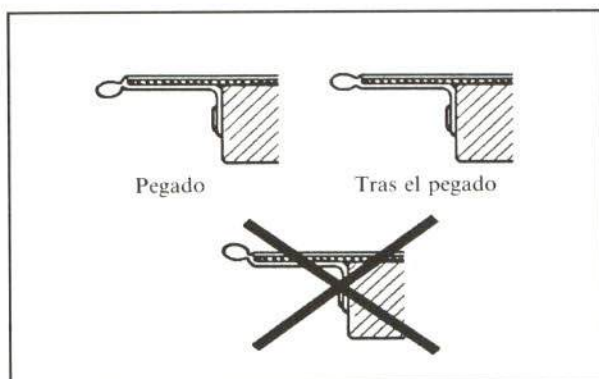


FIGURA 9.—Sección parte delantera de la capota.

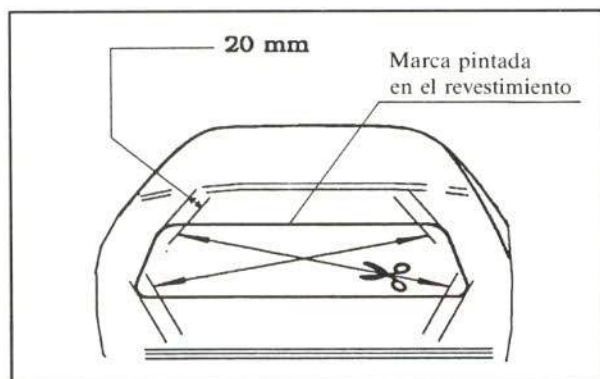


FIGURA 10.—Corte del revestimiento de la capota.

El revestimiento debe cortarse, en su parte trasera, para practicar el hueco de la luneta térmica. Este hueco viene marcado de fábrica, pero es recomendable cortar 2 cm interiormente de la línea marcada, tal y como muestra la figura 10.

Tras la sustitución de la capota o de su revestimiento, se efectuará el ajuste de este elemento a la carrocería mediante sus gomas de ajuste y reglajes de las lunas móviles.