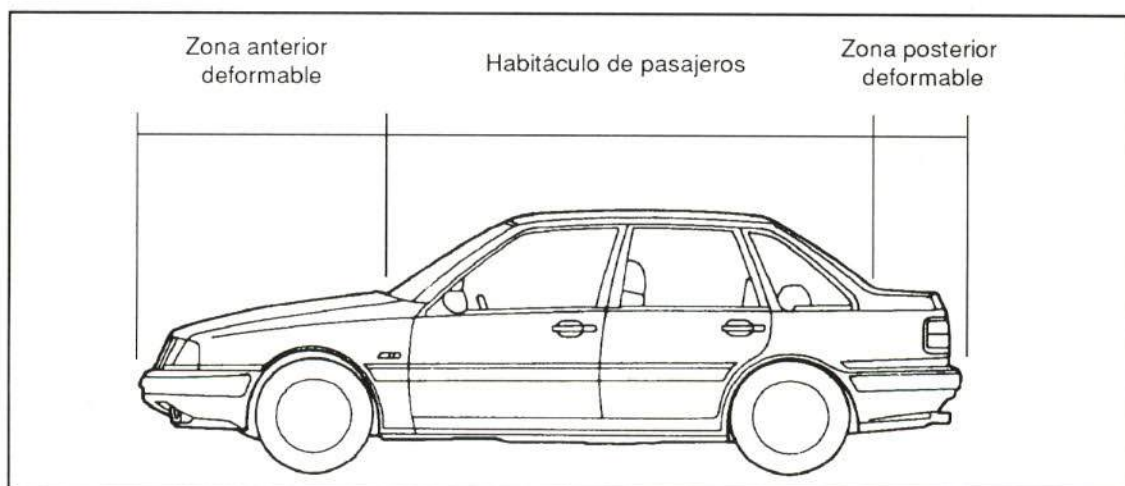


**MES: Diciembre (I)****AÑO: 1991****BOLETIN TECNICO - INFORMATIVO****DEFORMACION PROGRAMADA EN LOS LARGUEROS DEL VOLVO 460****INTRODUCCION**

Las carrocerías de los turismos actuales suelen ser del tipo monocasco autoportante, es decir, se sustentan a sí mismas y sostienen también la mecánica del vehículo. Están diseñadas de forma que, ante un golpe, su parte delantera se deforme progresivamente, su parte posterior sufra una deformación más reducida y, por último, el habitáculo de pasajeros sea lo más rígido e indeformable posible (figura 1).

Estas carrocerías están constituidas por un conjunto de piezas de chapa, ensambladas mediante el procedimiento de soldadura eléctrica por puntos de resistencia. Muchas de esas piezas sólo cumplen la misión de mejorar la aerodinámica y estética del vehículo; otras tienen el objeto de soportar esfuerzos estáticos y dinámicos. Sin embargo, existen determinados elementos cuya función no solamente consiste en soportar esfuerzos estáticos e inerciales, sino que también deben deformarse progresivamente ante la eventualidad de un impacto frontal o trasero; nos estamos refiriendo a los largueros.

En este boletín analizamos los largueros del Volvo 460 y los sistemas diseñados por el fabricante para conseguir que estas piezas tengan una deformación controlada.

**FIGURA 1.-** Deformación del Volvo 460

1. LARGUERO DELANTERO

Si prescindimos de los soportes que esta pieza incorpora para la sujeción de elementos mecánicos obtendremos un despiece básico como el presentado en la figura 2.

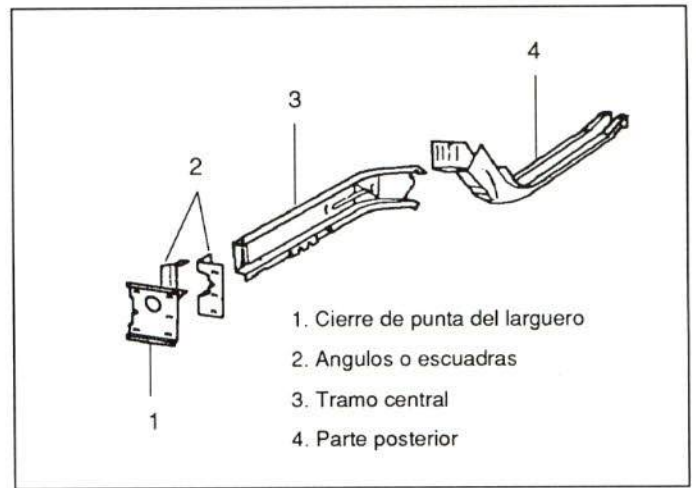


FIGURA 2.- Despiece del larguero delantero

1.1. Zonas de deformación

Fundamentalmente presenta tres zonas de deformación programada, dependiendo de la magnitud del golpe. En la figura 3 se muestran estas zonas, punta o extremo anterior, tramo central y parte posterior.

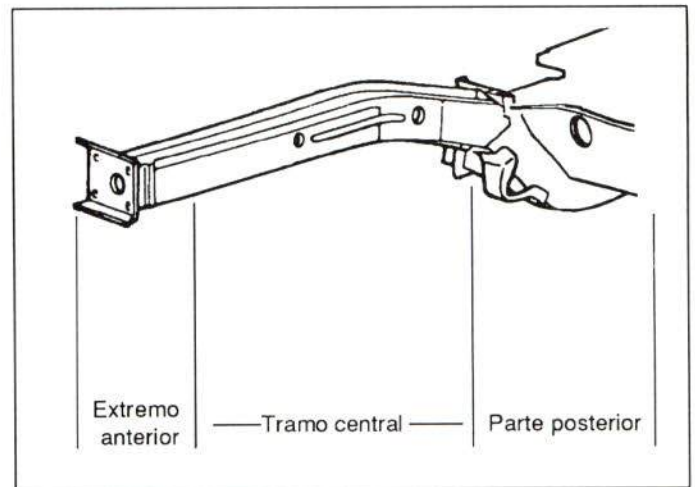


FIGURA 3.- Zonas de deformación del larguero delantero

1.2. Extremo anterior

La punta del larguero está compuesta de un cierre de acero de alto límite elástico (ALE) y dos ángulos o escuadras de acero convencional (figura 4). Esta configuración tiene la función de doblar al larguero en su misma punta ante un golpe frontal y constituye el primer punto de deformación programada.

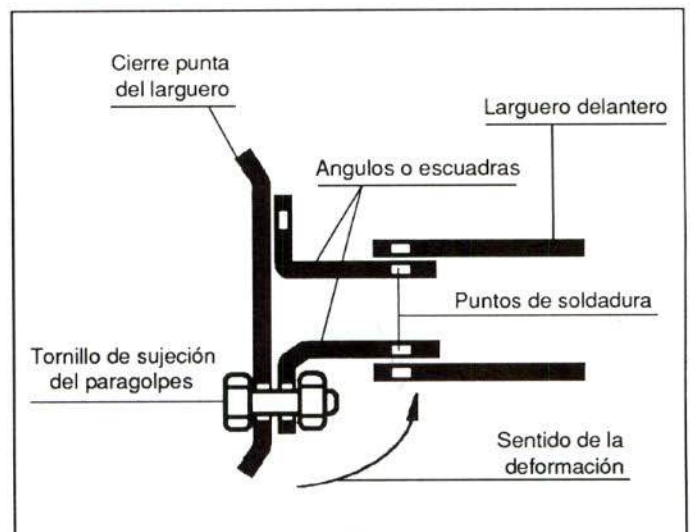


FIGURA 4.- Sección en planta de la punta del larguero

1.3. Tramo central

El tramo central es de acero convencional y en él se han practicado dos taladros para determinar el alcance del daño producido por un siniestro (figura 5).

1.4. Parte posterior

La parte posterior del larguero va ensamblada bajo el piso del vehículo. Esta pieza está fabricada en acero de alto límite elástico (ALE), con el fin de que sea lo más rígida posible y así evitar deformaciones en el habitáculo de pasajeros.

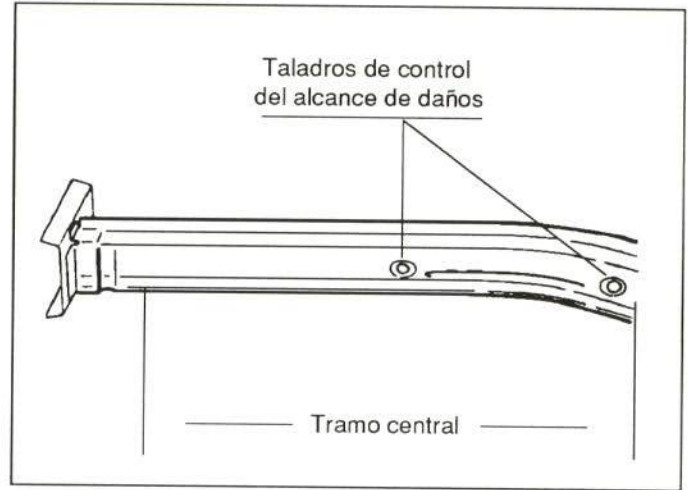


FIGURA 5.- Tramo central del larguero delantero

2. LARGUERO TRASERO

En la figura 6 se muestran las piezas que constituyen el larguero trasero. Se han omitido los soportes de sujeción para los componentes mecánicos.

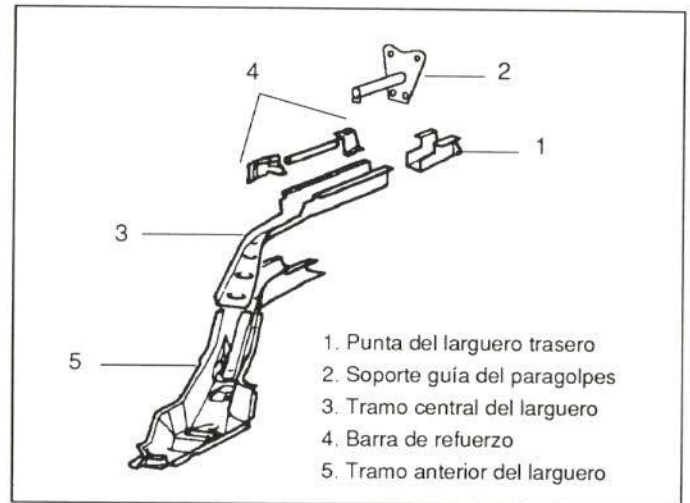


FIGURA 6.- Despiece del larguero trasero

2.1. Zonas de deformación

En la figura 7 se han señalado las tres zonas fundamentales de deformación programada del larguero trasero: extremo posterior, tramo central y parte anterior.

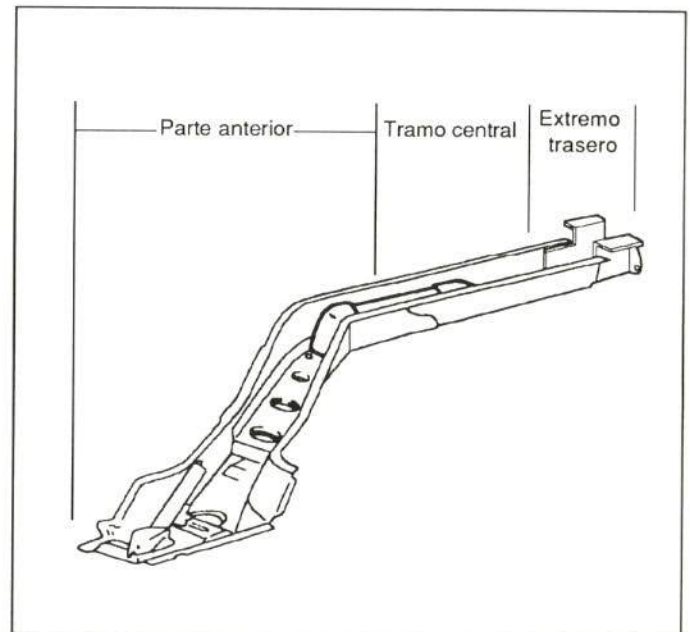


FIGURA 7.- Zonas de deformación del larguero trasero

2.2. Extremo trasero

Está compuesto por un extremo en forma de "U" en la punta del larguero. En la figura 8 se detalla una sección de esta parte. La zona de sujeción del paragolpes (A) junto con el ángulo de refuerzo, contribuye a que el larguero doble en su extremo ante un impacto trasero, limitando así el alcance de los daños.

El soporte-guía del paragolpes tiene la misión de mantenerlo horizontal en caso de golpe ya que, de lo contrario, el paragolpes sería impulsado hacia arriba y perdería efectividad.

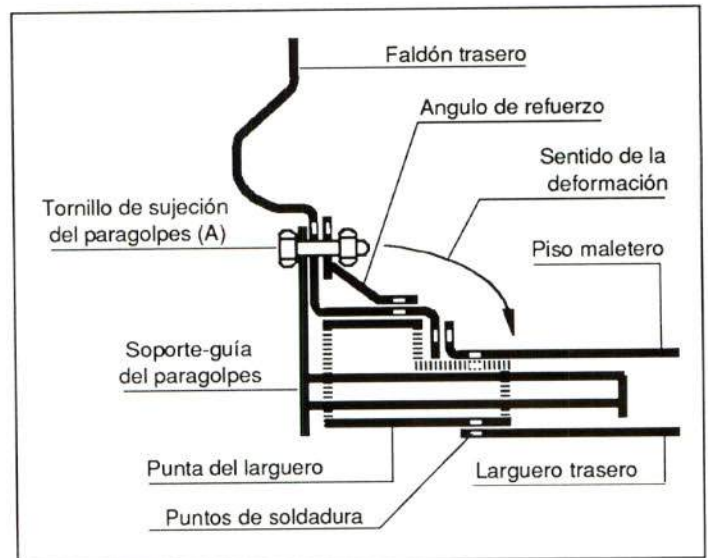


FIGURA 8.- Sección en alzado de la parte posterior del larguero trasero

2.3. Tramo central

Está fabricado en acero convencional y en su parte anterior se encuentra reforzado con una barra de acero montada en el hueco que forma su sección en "U" (figura 9). De esta forma, se trata de conseguir una deformación progresiva, reduciéndola hasta el límite donde se encuentra su refuerzo interior.

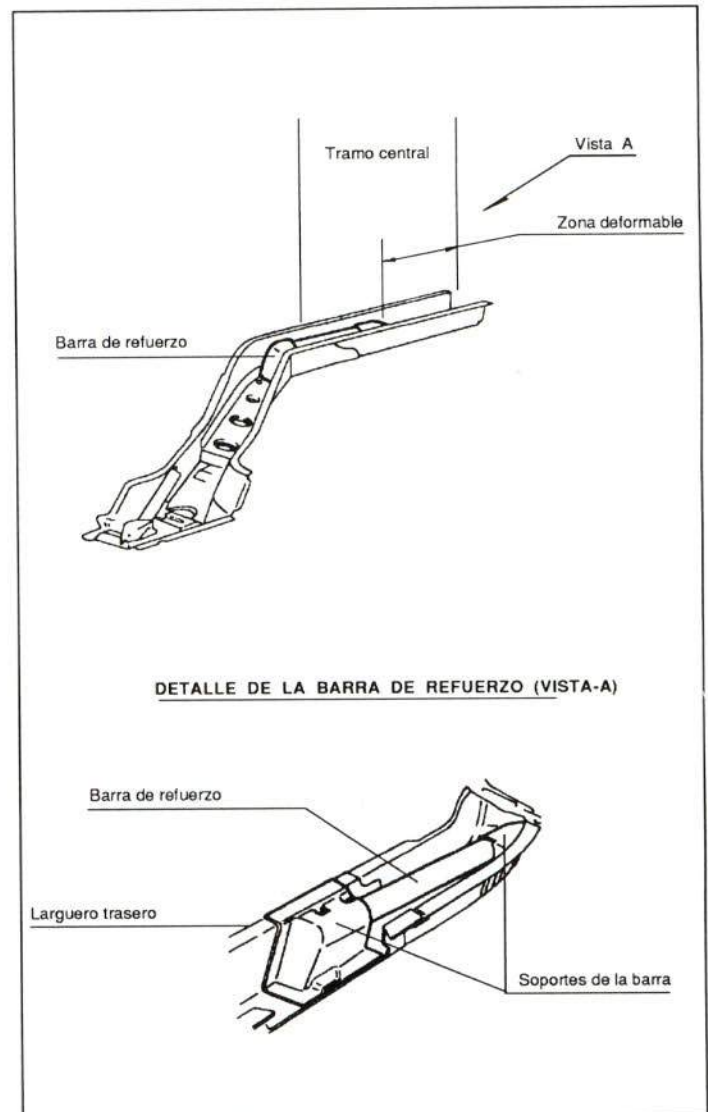


FIGURA 9.- Tramo central del larguero trasero

2.4. Parte anterior

Va ensamblada bajo el piso del habitáculo de pasajeros, siendo de acero de alto límite elástico (ALE), con el fin de proporcionar al mencionado habitáculo una buena rigidez e indeformabilidad.