



MES: Junio (I)

NUMERO: 6

AÑO: 1993

BOLETIN TECNICO - INFORMATIVO**CITROËN XANTIA****INTRODUCCION**

Recientemente, Citroën ha incorporado al mercado un modelo de gama media-alta sustituto del «BX», denominado «Xantia».

El Citroën Xantia es una berlina de dos volúmenes y medio que, en un principio, se presenta en tres niveles de acabado (X, SX y VSX), con motorizaciones en gasolina y en diésel.

Al ser un vehículo de nueva concepción y diseño, presenta ciertas características destacables, que se muestran en el presente boletín.

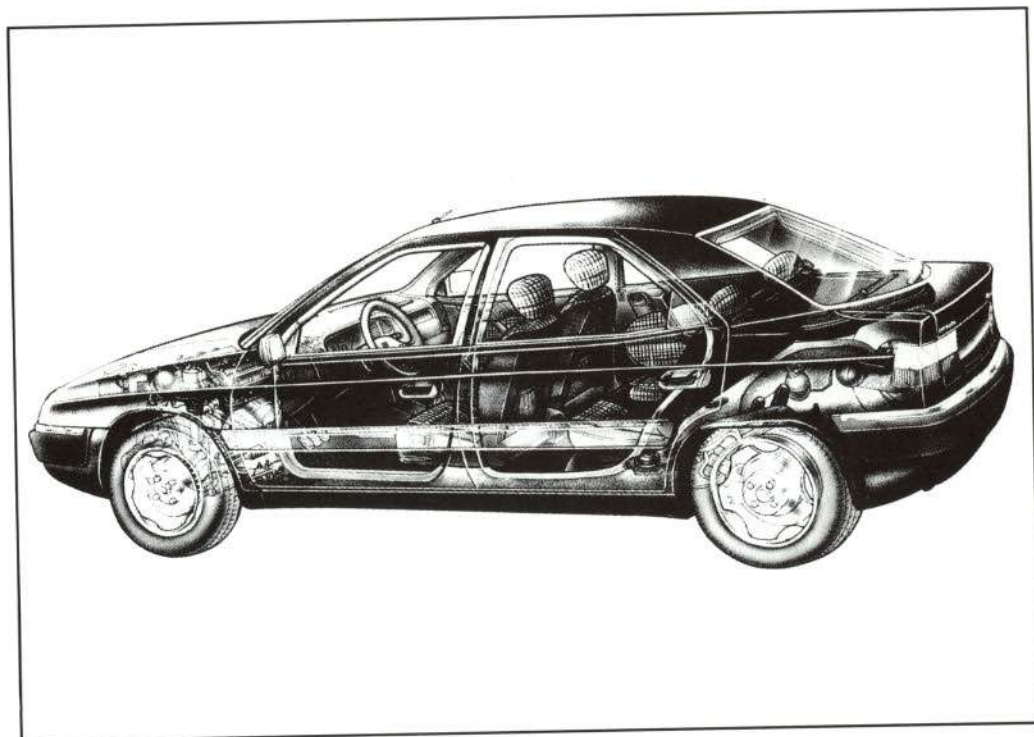
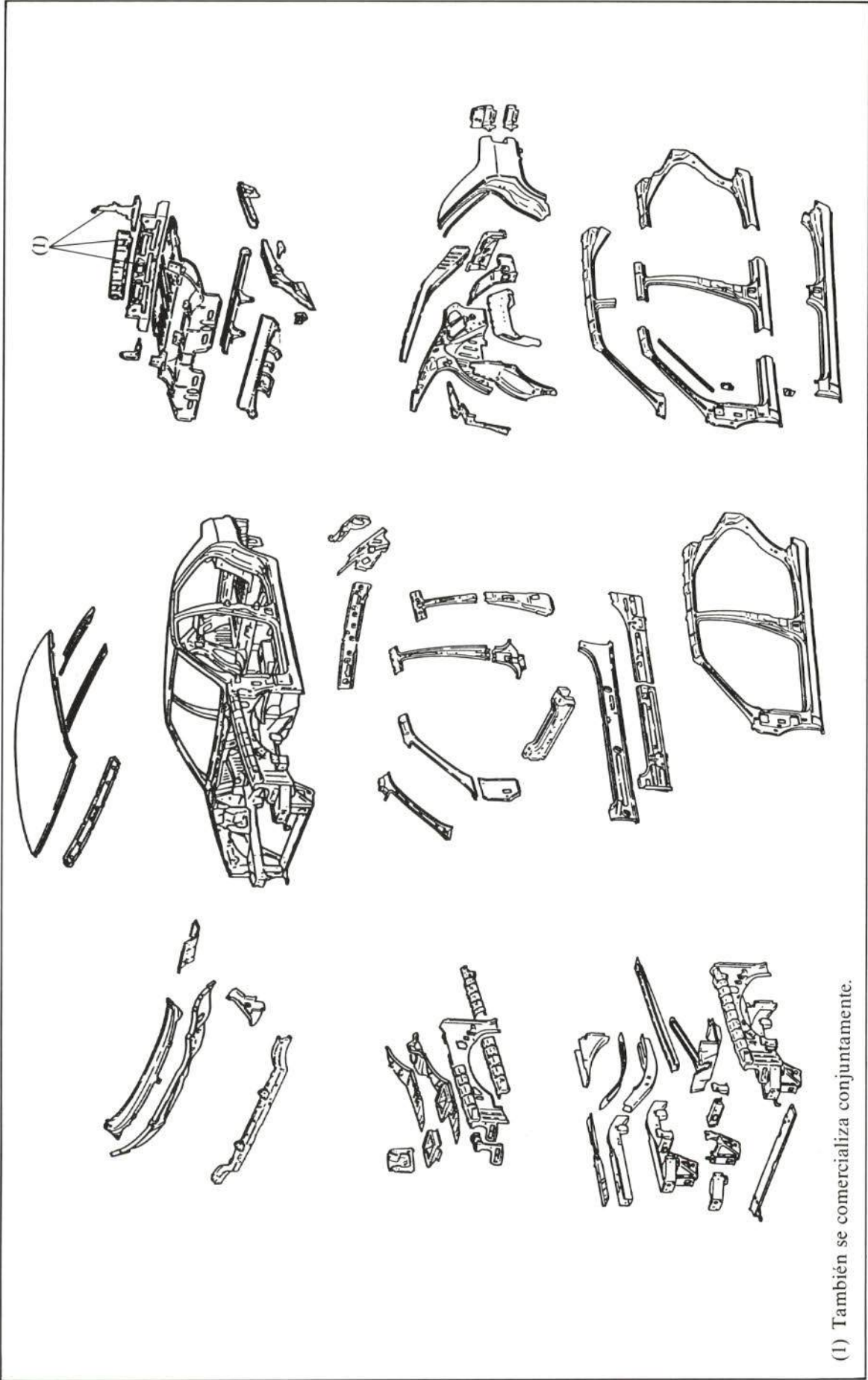


Figura.—Citroën Xantia.

1. CARACTERISTICAS TECNICAS

VERSION	1.6i X	1.8i X	1.8i SX	2.0i SX	2.0i VSX	2.0i 16V VSX	1.9 D X	1.9 TD SX	1.9 TD VSX
TIPO MOTOR	XU5 JP/Z	XU7 JP	XU7 JP	XU10 J2C	XU10 J2C	XU10 J4	XUD9 A/L	XUD9 TF/L	XUD9 TF/L
CILINDRADA	1.580	1.761	1.761	1.998	1.998	1.998	1.905	1.905	1.905
POTENCIA MAXIMA (CV DIN)	90	103	103	123	123	155	71	92	92
SUSPENSION	Hidráulica	Hidráulica	Hidráulica	Hidráulica (Hidráulica II, en opción)	Hidráulica II	Hidráulica II	Hidráulica	Hidráulica (Hidráulica II, en opción)	Hidráulica II
FRENOS	Sistema asistido por hidráulica de alta presión; discos en las cuatro ruedas; ventilación en las delanteras.								
ABS	Opción	Opción	Opción	Opción	Serie	Serie	Opción	Opción	Serie
DIRECCION ASISTIDA	Opción	Serie	Serie	Serie	Serie	Serie	Serie	Serie	Serie
CATALIZADOR 3 VIAS CON Sonda LAMBDA	Serie	Serie	Serie	Serie	Serie	Serie	No	No	No
BLOQUEADORES DE CINTURON	Serie	Serie	Serie	Serie	Serie	Serie	Serie	Serie	Serie
AIRE ACONDICIONADO SIN CFC (R-134a)	Opción	Opción	Opción	Opción	Opción	Serie	Opción	Opción	Opción

2. ELEMENTOS SOLDADOS DE LA CARROCERIA



(1) También se comercializa conjuntamente.

Figura 2.—Despiece de conjuntos y subconjuntos de la carrocería.

3. PARTICULARIDADES DEL CITROËN XANTIA

• Protección lateral

Todos los modelos Xantia incorporan en las puertas unas barras de protección contra impactos laterales soldadas al armazón o bastidor de puerta.

La puerta delantera monta una sola barra y la trasera incorpora dos barras de menor diámetro.

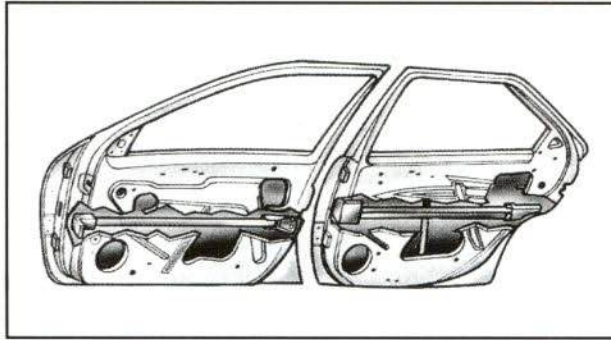


Figura 3.—Barras de protección lateral.

• Sustitución del techo

Por construcción, las aletas traseras van soldadas sobre el techo, de forma que, para la sustitución del mismo, es preciso practicar una sección en las aletas, tal y como se puede apreciar en la figura 4. Una vez ensamblado el techo nuevo, la pieza seccionada se vuelve a soldar sobre la aleta.

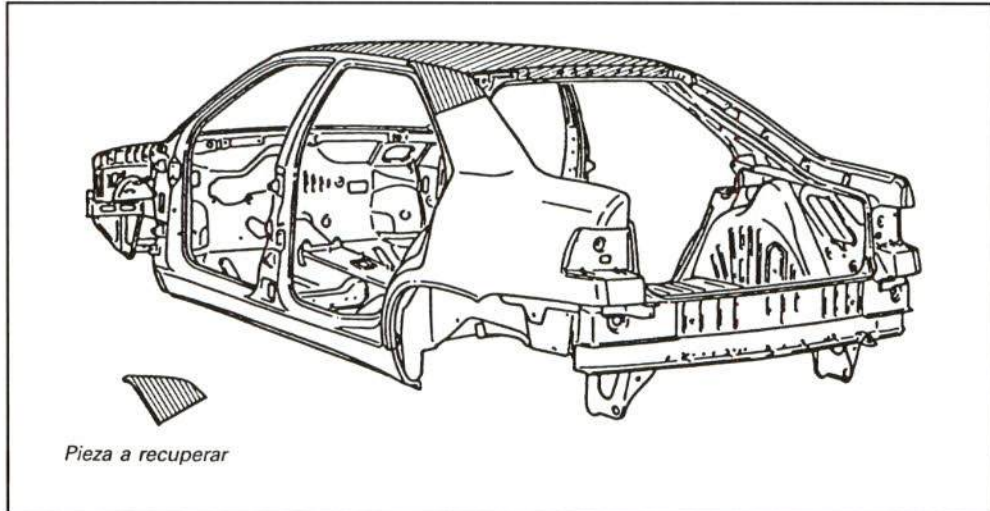


Figura 4.—Sustitución del techo.

• Cuerpos huecos

Algunos cuerpos huecos, como la parte anterior y posterior de los estribos, van rellenos de espuma de poliuretano. Esto se realiza en el proceso de fabricación introduciendo unas pastillas termoexpandibles que, al pasar por el horno de secado, se dilatan, consiguiéndose fundamentalmente tres mejoras en el habitáculo:

- Se aumenta la rigidez.
- Se impide la entrada de polvo por estos cuerpos huecos.
- Se contribuye a aumentar la insonorización.

• **Bloqueo de los cinturones de seguridad delanteros**

En el caso de colisión, los cinturones de seguridad de las plazas delanteras se bloquean instantáneamente, mediante un dispositivo que actúa sobre la correa del cinturón a la salida de la bobina de enrollamiento.

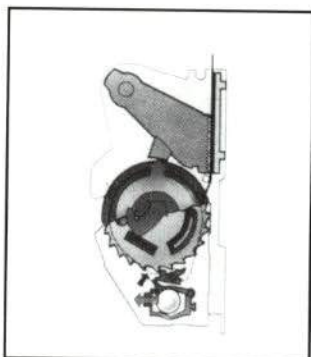


Figura 5.—Bloqueo del cinturón.

• **Piezas de la carrocería de material sintético**

Las piezas de la carrocería de material sintético son: portón trasero «BMC», frente delantero «SMC» y soporte de electroventilador «SMC». La reparación de estos elementos se realiza con resina de poliéster y fibra de vidrio.

Los paragolpes son de polipropileno y se suministran ya imprimados.

• **Gama de colores del Citroën Xantia**

Color	Código	Acabado
Blanco Banquise (*).....	EWP	Liso monocapa
Rojo Opera.....	EKV	Liso bicapa
Negro.....	EXY	Liso bicapa
Azul Zafiro.....	ENU	Liso bicapa
Gris Gabion.....	ERZ	Metalizado bicapa
Gris Cuarzo.....	EYC	Metalizado bicapa
Gris Sílex.....	ETW	Metalizado bicapa
Gris Crepúsculo.....	ETK	Metalizado bicapa
Beige Fenicio.....	ECZ	Metalizado bicapa
Azul Mundial.....	KLS	Metalizado bicapa
Azul Sideral.....	ENT	Metalizado bicapa
Azul Stratos (*).....	EPG	Nacarado bicapa
Rojo Cereza (*).....	EKL	Nacarado bicapa
Verde Vega.....	ERY	Nacarado bicapa

(*) Nuevos colores

• **Suspensión hidractiva II**

El Citroën Xantia está equipado, en algunos modelos, con la suspensión hidractiva II, que es una evolución de la hidractiva. La diferencia reside en que el conductor puede optar por dos tipos de conducción:

- Normal, de máximo confort.
- Sport, para conducción deportiva.

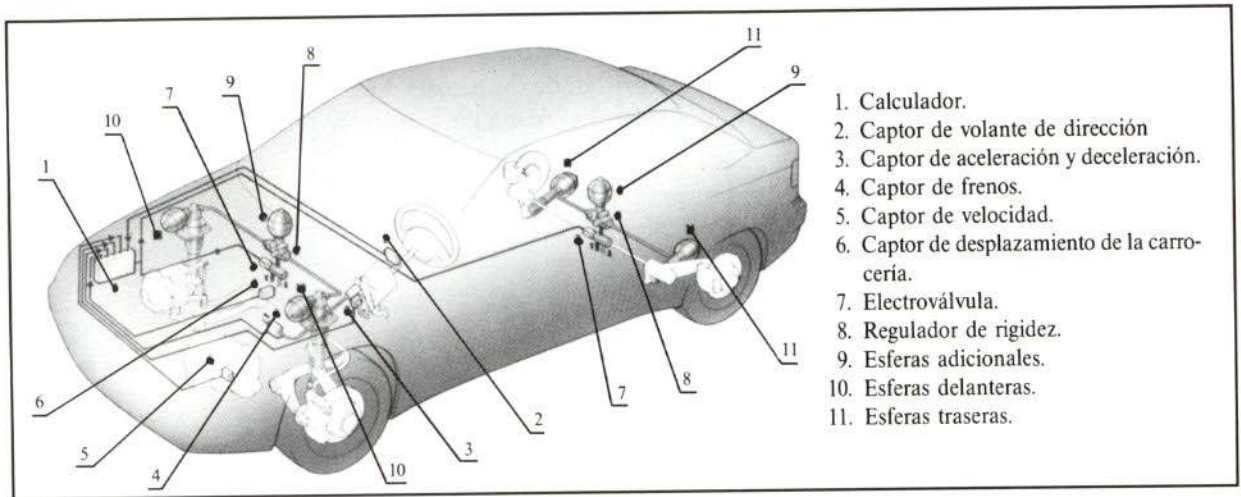


Figura 6.—Suspensión hidractiva.

• **Eje delantero**

El eje delantero está compuesto por un puente rígido unido a la carrocería, que sirve de soporte al conjunto de dirección y a la suspensión de tipo pseudo-MacPherson.

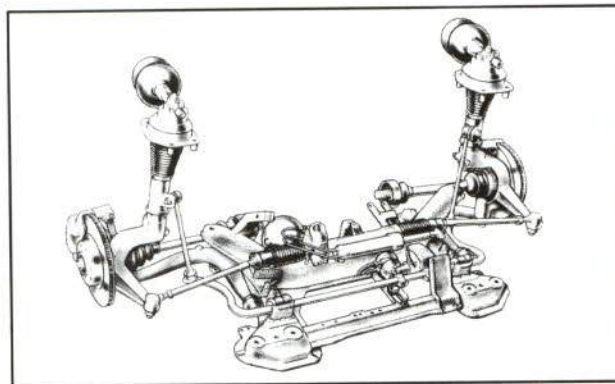


Figura 7.—Eje delantero.

• **Eje trasero**

El eje trasero está formado por un puente rígido unido a la carrocería a través de cuatro soportes elásticos, que permiten el efecto autodireccional.

La suspensión trasera independiente es de brazos tirados.

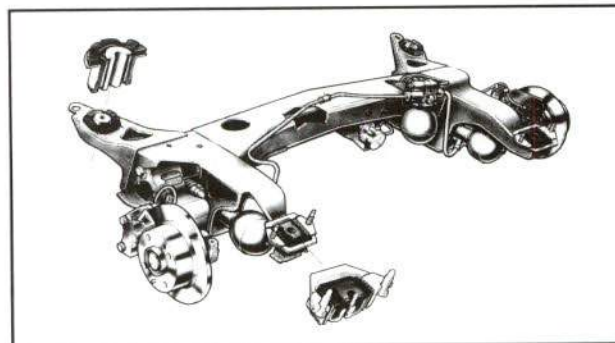


Figura 8.—Eje delantero.