

Agentes químicos: aplicación de medidas preventivas al efectuar la evaluación simplificada por exposición inhalatoria

Chemical Agents: Control measures application after performing a simplified assessment of exposure by inhalation
Agents chimiques: application de mesures de contrôle lors de l'évaluation simplifiée du risque par exposition inhalatoire

Redactora:

Núria Cavallé Oller
Ingeniera Química

CENTRO NACIONAL DE CONDICIONES
DE TRABAJO

En la Nota técnica de prevención 750 se expone el papel de las metodologías simplificadas en la gestión del riesgo por exposición inhalatoria a agentes químicos y se transcribe una de ellas (COSHH Essentials) hasta la fase de obtención de las distintas categorías de riesgo potencial. Esta Nota Técnica parte de este punto y continúa con la aplicación de los modelos hasta la obtención de las medidas preventivas adecuadas al proceso o tarea objeto de la evaluación, descritas por unas fichas que contienen información sobre sus requisitos de implantación y funcionamiento, así como otras medidas subsidiarias. Se describen los tipos de control existentes y cómo ello encaja en la actuación preventiva exigida por el RD 374/2001, normativa de referencia en la materia.

| Vigencia | Actualizada | Observaciones |
|----------|-------------|---------------|
| VÁLIDA | | |

1. INTRODUCCIÓN

Los factores que determinan el nivel de exposición a agentes químicos son numerosos. La combinación de las características del agente (toxicología, forma física, propiedades físico-químicas como su presión de vapor, solubilidad, etc), las condiciones de uso (tipo de proceso, grado de encerramiento del mismo, medidas preventivas existentes, temperatura y presión de operación, etc), así como otros factores (individuales, características del local, etc) conducen a un amplio espectro de situaciones de exposición posibles, cuya descripción detallada requiere normalmente de un análisis pormenorizado caso a caso.

Por otra parte, la finalidad de la evaluación de riesgos es determinar las medidas preventivas que es necesario aplicar para mantener el riesgo en un nivel aceptable, de acuerdo con unos criterios de valoración previamente establecidos. La práctica de la higiene industrial muestra que con un limitado número de soluciones técnicas similares (adaptadas según la operación) se consigue mantener bajo control la mayor parte de las posibles situaciones.

En resumen pues, las situaciones de exposición son múltiples, pero las formas de controlar el riesgo son pocas y específicas. Los modelos de *control banding* (agrupación en bandas de control) se valen de este hecho y agrupan las situaciones de exposición en bandas homogéneas que requieren un mismo grado de control y, después, en función de la operación concreta bajo estudio proponen la medida preventiva adecuada. Su filosofía es la de invertir más recursos en determinar las medidas de control que en evaluar detalladamente el riesgo.

No todos los modelos simplificados o cualitativos son modelos de *control banding*, pero sí la mayoría. A este respecto cabe destacar que el modelo publicado por el INRS, es un modelo simplificado de evaluación, cuyo resultado no es la recomendación de una medida preventiva sino la categorización del riesgo en niveles. El resto

de modelos existentes, con especial mención del modelo inglés por ser el primero de tipo general publicado, sí están basados en la filosofía de agrupación por bandas de control. El modelo inglés, denominado COSHH Essentials, es objeto de la Nota Técnica de Prevención 750.

En los próximos apartados se describen los grupos de medidas preventivas consideradas por los modelos cualitativos o simplificados, tomando como referencia el modelo COSHH Essentials, y cómo ello encaja dentro de la actuación preventiva frente al riesgo químico exigida por el Real Decreto 374/2001.

2. MEDIDAS DE PREVENCIÓN DEL RIESGO QUÍMICO

La mayoría de modelos cualitativos están orientados al control de la exposición. Sin embargo, hay que recordar que previamente a controlar el riesgo (en el sentido de reducir o minimizar), es necesario intentar eliminar el peligro, es decir, actuar en el origen del riesgo. El principio prioritario al abordar la prevención del riesgo químico es el de sustitución del agente peligroso por otro u otro procedimiento que no lo sea o lo sea en menor grado. Ello es aplicable ante cualquier agente o circunstancia, según lo enuncia la legislación, si bien es cierto que dadas las dificultades intrínsecas que supone normalmente un proceso de sustitución (véase la Nota Técnica de Prevención 673) es razonable dirigir el esfuerzo hacia los agentes de mayor peligrosidad, para los que se exige alcanzar los mínimos valores ambientales posibles, y también hacia los que no disponen de umbral de efecto. Tal es el caso de los agentes cancerígenos, mutágenos, sensibilizantes y bioacumulativos.

Además del principio de sustitución, los modelos cualitativos se aplican sobre la base de los denominados principios generales de prevención establecidos por el

Real Decreto 374/2001: las bandas de control incorporan escalonadamente medidas preventivas más estrictas en los distintos niveles, pero siempre con la base común de los mencionados principios de prevención.

Los principios de prevención (Cuadro 1) cubren aspectos organizativos, que tienen su traducción y/o repercusión sobre aspectos técnicos (uso de mejores tecnologías, establecimiento de procedimientos adecuados, buenas prácticas de trabajo,...).

| PRINCIPIOS GENERALES PARA LA PREVENCIÓN DE LOS RIESGOS POR AGENTES QUÍMICOS |
|--|
| <ul style="list-style-type: none"> • La concepción y organización de los sistemas de trabajo en el lugar de trabajo. • El suministro de equipos adecuados para trabajar con agentes químicos, así como los procedimientos de mantenimiento que garanticen la salud y la seguridad de los trabajadores. • La reducción al mínimo del número de trabajadores expuestos o que puedan estar expuestos. • La reducción al mínimo de la duración e intensidad de la exposición. • Medidas de higiene adecuadas. • La reducción de las cantidades de agentes químicos presentes en el lugar de trabajo al mínimo necesario para el tipo de trabajo de que se trate. • Los procedimientos de trabajo adecuados, incluidas las medidas para la manipulación, el almacenamiento y el traslado en el lugar de trabajo, en condiciones seguras, de los agentes químicos peligrosos y de los residuos que contengan tales agentes. |

Cuadro 1. Principios generales de prevención (RD 374/2001, art. 4)

Dentro del marco general que trazan los principios de prevención existen situaciones o circunstancias que requieren medidas de carácter marcadamente técnico para poder ser aceptadas como seguras. Estas medidas, denominadas medidas específicas de prevención en el Real Decreto 374/2001 están priorizadas, de forma que no debe aceptarse o recurrirse a una medida de orden inferior si existe una de orden superior posible. En esta misma idea se fundamentan los modelos cualitativos

cuando establecen unos grupos o bandas de medidas de creciente grado de rigurosidad, que se muestran en la tabla 1.

Las distintas medidas de prevención del riesgo por inhalación de agentes químicos están organizadas en 3 grupos en el Real Decreto 374/2001, que tienen su correspondencia (ver comentarios en la Tabla 2) con los grupos propuestos por la mayoría de modelos cualitativos.

| Medidas específicas de prevención y protección (RD 374/2001, art. 5) | Aportación de los modelos cualitativos |
|--|---|
| a) Concepción de los sistemas de trabajo | Cuando los modelos cualitativos se utilizan para determinar el tipo de medida de control necesaria (<i>control banding</i>), están cumpliendo con lo previsto en esta medida específica de prevención. Ante el diseño de nuevos procesos o plantas, el análisis de los niveles de riesgo potencial permite determinar el nivel de control necesario para aceptar el riesgo. La operación o tarea desarrollada es la que determinará la medida concreta a implantar. |
| b) Medidas de protección colectiva | |
| c) Medidas de protección individual | Los modelos cualitativos aportan información al respecto de la necesidad de usar equipos de protección individual, aunque la determinación del equipo concreto debe hacerse en base al estudio pormenorizado de la situación. |

Tabla 2. Las medidas específicas de prevención y protección y los modelos cualitativos

Finalmente, en la tabla 3, se muestra un resumen no exhaustivo de las distintas acciones preventivas en materia de exposición a agentes químicos organizadas en ámbitos de actuación. Las medidas mencionadas comprenden los principios generales de prevención y las medidas específicas de prevención.

| Nivel de riesgo potencial / Nivel de control requerido* | Tipo de medida** | Reducción que procura sobre la exposición prevista |
|---|--|--|
| 1 | Ventilación general por dilución | -- |
| 2 | Extracción localizada (y gradualmente otras medidas hasta encerramiento parcial) | Al 10 % respecto a la aplicación de una medida de nivel de control 1 |
| 3 | Encerramiento del proceso | Al 1 % respecto a la aplicación de una medida de nivel de control 1 |
| 4 | Análisis individualizado con criterio técnico. La medida finalmente a aplicar puede ser cualquier de los niveles 2 y 3, generalmente. Es necesario plantear seriamente la opción de la sustitución del agente químico peligroso. | No puede determinarse |

* Cada nivel de riesgo potencial corresponde al mismo nivel de control requerido
 ** En todos los niveles se presupone la aplicación de los principios generales de prevención

Tabla 1. Niveles de control en los modelos cualitativos (modelo COSHH Essentials)

| ÁREAS GENERALES DE ACTUACIÓN | MEDIDAS PREVENTIVAS según nivel de riesgo potencial | | |
|---|---|--|--|
| | Nivel 1 | Nivel 2 | Nivel 3 |
| Sustitución del agente químico o proceso | La sustitución es la medida prioritaria para la prevención del riesgo químico. Aunque procede plantearla en cualquier caso, adquiere más sentido en las situaciones de mayor riesgo potencial. | | |
| Medidas técnicas | <ul style="list-style-type: none"> Adecuada ventilación general. Para vapores, no se recomienda la recirculación del aire depurado (sí es adecuado cuando se trata de partículas) | <ul style="list-style-type: none"> Extracción localizada, en sus distintas formas y según el tipo de operación Requisitos de diseño, instalación y mantenimiento de los sistemas de extracción localizada: <ul style="list-style-type: none"> En la medida de lo posible combinar con confinamiento Prever la restitución en el local del aire extraído Situar las operaciones de manipulación de materiales lejos de puertas, ventanas y vías de paso Instalar conducciones lo más cortas y simples posible Instalar manómetros fijos para el control rutinario del buen funcionamiento No se recomienda recircular aire de la extracción localizada de vapores aunque se haya depurado La descarga del aire debe estar suficientemente lejos de ventanas y tomas de aire. | <ul style="list-style-type: none"> Equipos cerrados, combinados con una adecuada extracción del aire. Pueden haber aberturas (por ejemplo, para toma de muestras de control de calidad). Requisitos de diseño: <ul style="list-style-type: none"> Su diseño debe prever y facilitar el mantenimiento Cuando sea posible desde el punto de vista operativo mantener la planta a presión negativa Depurar el aire extraído antes de su emisión a la atmósfera. La descarga del aire debe estar suficientemente lejos de ventanas y tomas de aire |
| Mantenimiento | <ul style="list-style-type: none"> Asegurar el adecuado mantenimiento de los equipos, siguiendo las instrucciones del suministrador o instalador. Inspeccionar visualmente la integridad física cada semana (incluyendo conductos, para extracción localizada) | | |
| | | | <ul style="list-style-type: none"> Establecer permisos de trabajo para trabajar en el mantenimiento de un equipo cerrado. Establecer procedimientos escritos para operaciones especiales como purga o limpieza del sistema |
| Comprobaciones | <ul style="list-style-type: none"> Recopilar y archivar la documentación sobre los sistemas de ventilación para futura consulta. | <ul style="list-style-type: none"> En el momento de la instalación, asegurar que el suministrador facilita información sobre el funcionamiento del sistema. Guardar esta información como referencia futura. | <ul style="list-style-type: none"> Comprobar que el suministrador ofrece información sobre todos los parámetros necesarios para operar de forma segura con el equipo en la instalación. |
| | <ul style="list-style-type: none"> Comprobar visualmente al menos una vez por semana la integridad de los equipos de ventilación. Prever la comprobación de los sistemas de ventilación al menos una vez al año. Guardar los registros de las comprobaciones durante al menos cinco años. | | |
| Orden y limpieza | <ul style="list-style-type: none"> Limpiar regularmente los equipos y las superficies. | <ul style="list-style-type: none"> Limpiar a fondo los equipos y las superficies regularmente, como mínimo al final de cada turno de trabajo. | <ul style="list-style-type: none"> Limpiar a fondo los equipos y las superficies de forma que permanezcan limpias en todo momento, como mínimo al final de cada operación y de cada turno de trabajo. |
| | <ul style="list-style-type: none"> Actuar inmediatamente ante cualquier fuga. Utilizar aspiradores o métodos húmedos en zonas donde se trabaje con materias pulverulentas (evitando el barrido en seco y la limpieza con aire comprimido). Almacenar bidones y otros recipientes en lugares seguros Tapar todo recipiente inmediatamente después de su uso Establecer procedimientos para desechar las botellas y bidones vacíos de forma segura | | |
| Protección individual* | <ul style="list-style-type: none"> Normalmente será suficiente el uso de mascarillas autofiltrantes para polvo y de carbón activo para compuestos orgánicos | <ul style="list-style-type: none"> Normalmente será suficiente el uso de mascarillas autofiltrantes para polvo, mascarillas y máscaras enteras con filtros específicos según los productos químicos | <ul style="list-style-type: none"> Máscaras enteras con filtros específicos Protección de traje entero Equipos con aporte de aire |
| | <ul style="list-style-type: none"> Normalmente no se requerirá el uso de EPI para operaciones rutinarias, pero deben considerarse todas las situaciones posibles (por ejemplo, operaciones de limpieza, mantenimiento o actuación ante fugas, en las que puede ser necesario el uso de EPIs). | | <ul style="list-style-type: none"> Normalmente no se requerirá el uso de EPI para operaciones rutinarias de planta pero probablemente sean necesarios en operaciones de limpieza, mantenimiento y actuación en caso de fugas. |
| | <ul style="list-style-type: none"> La protección dérmica debe caracterizarse según la existencia de frases R o H del producto asociadas al riesgo dérmico (ver modelo COSHH Essentials, NTP 750). | | |

(Continúa en página siguiente)

| ÁREAS GENERALES DE ACTUACIÓN | MEDIDAS PREVENTIVAS según nivel de riesgo potencial | | |
|------------------------------|---|---------|---|
| | Nivel 1 | Nivel 2 | Nivel 3 |
| Formación | <ul style="list-style-type: none"> Formación básica a los trabajadores sobre la peligrosidad de los agentes, cómo manejarlos de forma segura y como utilizar las medidas preventivas adecuadamente. Formación exhaustiva sobre el uso y mantenimiento de los EPI. Programar actividades formativas de "repaso" Poner atención en cómo detectar y actuar en caso de pérdida de eficacia de las medidas de control. | | <ul style="list-style-type: none"> Formación específica en la tarea. Incluye comprobar los conocimientos sobre el funcionamiento normal de la planta y sus procedimientos de mantenimiento. Poner especial énfasis en cómo detectar y actuar en caso de pérdida de estanqueidad de los equipos cerrados. Programar actividades formativas periódicas |
| Otros ámbitos | <ul style="list-style-type: none"> Supervisión: establecer procedimientos para comprobar que las medidas preventivas están en funcionamiento y se aplican correctamente Puede ser necesario establecer controles de acceso y señalización de zonas | | |

* En materia de equipos de protección individual es especialmente importante realizar un análisis caso a caso. Únicamente se ofrecen generalidades sobre el equipo más probablemente necesario en cada categoría de riesgo potencial.

Tabla 3. Medidas de prevención frente al riesgo por exposición inhalatoria según nivel de riesgo potencial

3. CONSIDERACIONES SOBRE AGENTES CANCERÍGENOS

Dentro de los tipos de control que prevé el modelo COSHH Essentials se ha definido el nivel 4 como una situación que requiere el estudio individualizado de la exposición y de las medidas a adoptar por parte de un higienista. Ello puede implicar la necesidad de un estudio cuantitativo de la exposición y, en cualquier caso, tomar decisiones valorando muchos más parámetros que los que intervienen en el modelo simplificado.

La prevención de riesgos derivados de la exposición a agentes cancerígenos y mutágenos dispone de una normativa específica dentro del riesgo químico (RD 665/1997). No es posible establecer límites seguros para su exposición, lo cual no significa que reduciendo los niveles no se esté también reduciendo el riesgo o probabilidad de sufrir el daño. Debe imperar el criterio de "mínima exposición posible". Los modelos cualitativos tienen poco que decir ante la presencia de un agente cancerígeno y mutágeno: estos agentes se clasificarían siempre dentro del nivel 4 de control (evaluación por experto). Las acciones a desarrollar pueden ser varias, encaminadas a reducir al mínimo la exposición (limitación de cantidades, del número de trabajadores expuestos, diseño de procesos, procedimientos...), probablemente a disponer de datos cuantitativos de concentración ambiental y ne-

cesariamente a la búsqueda de sustitutos. En concreto, el RD 665/1997 prevé que la producción y utilización del agente en cuestión se lleve a cabo en un sistema cerrado y trabajando en depresión siempre que no sea posible la sustitución del agente.

4. EJEMPLOS

Se expone el caso de la operación de pesado de un sólido poco pulverulento en cantidades correspondientes al rango de los kilogramos. Según las frases R del producto (R36/38) le corresponde un nivel de peligrosidad A. Aplicando el modelo COSHH Essentials se obtiene que el control requerido es de nivel 1 (ventilación por dilución) (figura 1).

Si se tratara de sólidos de nivel de peligrosidad B, según el modelo sería necesario recurrir a un sistema de extracción localizada con las características que se muestran en la figura 2.

Si se tratara de un sólido de nivel de peligrosidad C, la medida a implantar sería el confinamiento y el modelo ofrece como directriz la figura 3.

Si trasladamos el ejemplo a una operación de pintura aerográfica, las soluciones ofrecidas según los niveles de control serían las que se muestran en la figura 4 y para vitrinas de laboratorio en la figura 5.

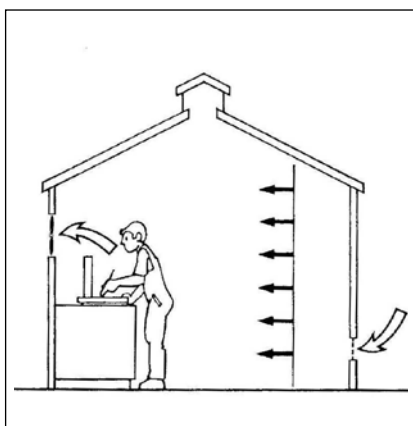


Figura 1. Esquema de una ventilación general del local y algunos requisitos

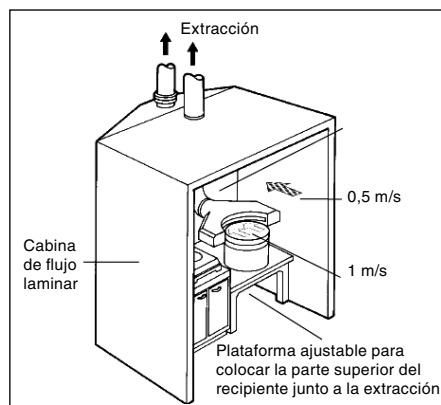


Figura 2. Sistema de extracción localizada para una operación de pesado de sólidos en cantidades medias (kg)

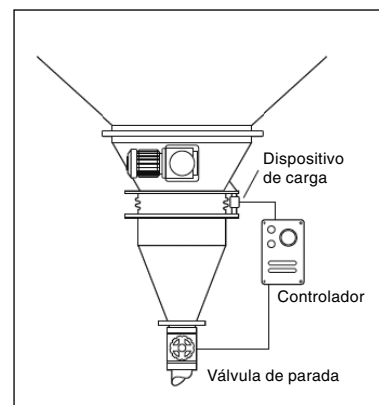


Figura 3. Sistema cerrado para el pesado de sólidos en cantidades medias (kg)

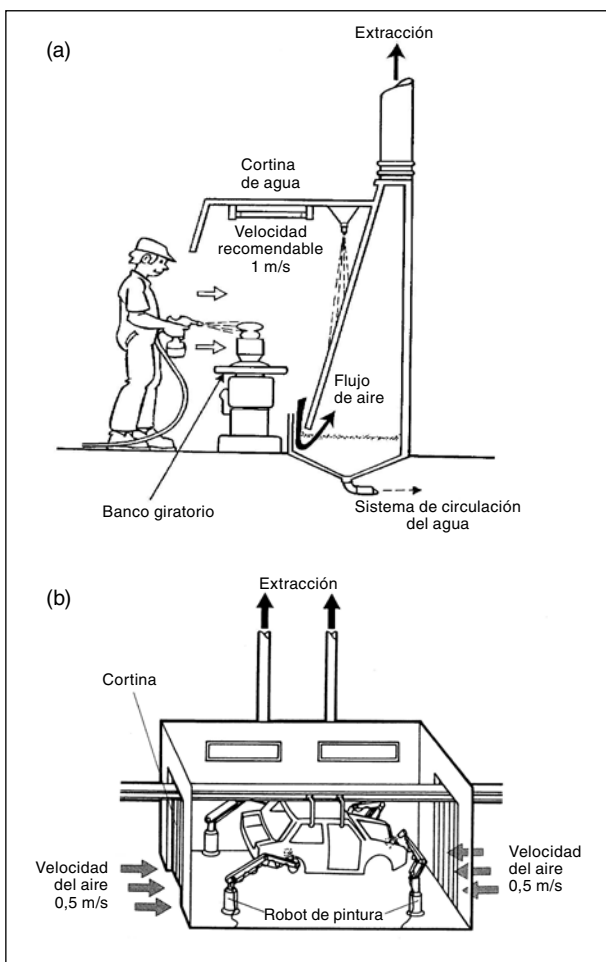


Figura 4. Operación de pintura aerográfica con un nivel de control 2 (a) y con un nivel de control 3 (b).

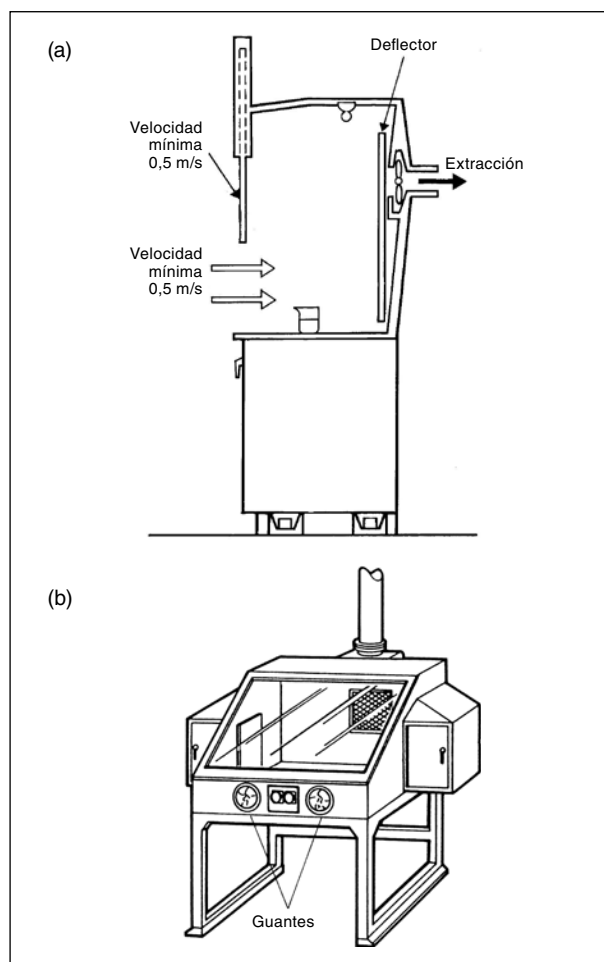


Figura 5. Diseño de una cabina de laboratorio con un nivel de control 2 (a) y con un nivel de control 3 (b).

5. COMPROBACIÓN DE LA EFICACIA DE LAS MEDIDAS DE CONTROL

Una vez implantada la medida de control es necesario, al menos desde el punto de vista técnico, tener la certeza de que es la adecuada y que cumple con la finalidad para la que ha sido prevista: mantener el riesgo por exposición al agente o agentes químicos a un nivel aceptable.

Este proceso, que requiere en cualquier caso de un juicio técnico, puede a llevarse a cabo de distinta forma pero siempre implicará una estimación (cualitativa o cuantitativa) del nivel de exposición para su comparación con un criterio de valoración que permita decidir si la situación es o no aceptable. La estimación cualitativa está basada en la experiencia del evaluador y la comparación con situaciones similares para las cuales sí se dispone de datos cuantitativos. La estimación cuantitativa implica medir las concentraciones ambientales, algo que puede hacerse a distintos niveles de profundidad, distinguiéndose, de entrada, las mediciones estadísticamente representativas de la exposición diaria de las que no lo son. Las mediciones no estadísticamente representativas (tabla 4) permiten obtener valores, normalmente sobreestimados, cuya aceptación implica también la aceptación de la exposición sufrida por el trabajador. Son más sencillos de obtener que las estadísticamente representativas, y en definitiva, sirven para confirmar la idoneidad de la medida preventiva, que es el objetivo que se persigue. Se puede establecer, además, un programa de mediciones

periódicas de este tipo, y así controlar a través del tiempo que las condiciones de exposición siguen estables y controladas.

Es razonable pensar, que en aquellas operaciones para las que se acumula más experiencia (por tener datos cuantitativos previos, por estar muy representadas dentro de la empresa, por ser críticas y en consecuencia más estudiadas, etc..) la necesidad de tomar nuevos datos cuantitativos será menor que en aquellas menos conocidas por el técnico. En cualquier caso, la combinación de un modelo simplificado, apoyado con mediciones de distinta índole cuando sea necesario, es un proceso que permitirá mejorar las condiciones higiénicas de trabajo a lo largo del tiempo.

Los modelos de *control banding* trabajan sobre la base de la operación o tarea. La medida propuesta en cada caso es algo así como el "requisito esencial en materia de higiene industrial" que debe cumplir dicha operación. Por ello, la comparación de la idoneidad de una medida pensada para una tarea, con el respeto de un valor límite pensado para una jornada completa, no es algo directo e inmediato. En parte por este motivo no existen estudios comparativos que apoyen la eficacia de dichos modelos con resultados cuantitativos. Para ello sería necesario disponer de datos ad-hoc, es decir, mediciones sobre las tareas concretas y sus medidas implantadas, y no mediciones personales sobre un trabajador realizando varias tareas y en distintos sitios durante la jornada laboral.

Con la entrada en vigor del sistema globalmente ar-

monizado (SGA) de clasificación y etiquetado de agentes químicos, la ficha de datos de seguridad pasará a contener un anexo sobre los escenarios de exposición, es decir, información ligada al uso concreto del agente.

Dicho anexo, que propondrá las medidas preventivas necesarias, puede ser la base sobre la que se asiente la prevención en materia de riesgo por exposición al agente químico en un futuro próximo.

| Tipos de datos | Contenido |
|---|--|
| Datos cuantitativos estadísticamente representativos <i>(mediciones de evaluación o detalladas)</i> | <ul style="list-style-type: none"> • Requiere una estrategia de muestreo previamente definida (por ejemplo, UNE-EN 689, Apéndice 4 Guía Técnica RD 374/2001, ...) • Implica un número elevado de mediciones • Es técnicamente complejo • Permite determinar con certeza el nivel de exposición, y por comparación con el criterio de valoración, la aceptabilidad del riesgo. |
| Datos cuantitativos no estadísticamente representativos <i>(mediciones exploratorias y mediciones de comprobación)</i> | <ul style="list-style-type: none"> • Analogía con datos cuantitativos representativos de otras sustancias o situaciones similares, a partir de los cuales se extrapola a la situación bajo estudio • Datos cuantitativos como: <ul style="list-style-type: none"> – datos ambientales (no personales) de inmisión y emisión de las fuentes – datos en condiciones adversas – promedios de la concentración ambiental en el puesto de trabajo – mediciones puntuales,... – etc. • Permiten determinar en la mayoría de ocasiones si el nivel de riesgo es aceptable o inaceptable • Datos cuantitativos sobre parámetros de funcionamiento de los sistemas de prevención y control: <ul style="list-style-type: none"> – medición de las presiones en un sistema de extracción localizada – mediciones del caudal y distribución de aire en un local de trabajo – comprobación de la estanqueidad de un sistema cerrado – etc. |
| Datos cualitativos o semicuantitativos <i>(estimación de las concentraciones)</i> | <ul style="list-style-type: none"> • Modelización de la exposición, desde modelos complejos (EASE Model, HSE) hasta modelos muy sencillos como COSHH Essentials. El nivel de confianza de la estimación vendrá dado por el número e idoneidad de las variables que considere el modelo. • Existen modelos de estimación de la exposición cuyo nivel de complejidad se sitúa en una zona intermedia respecto a los dos mencionados más arriba. Por ejemplo: StoffenManager, ECETOC TRA, ART Model, etc. • Estos datos permiten prever niveles de exposición en términos generales, que se comprobarán <i>in situ</i> en caso necesario. |

Tabla 4. Tipos de datos para la determinación de la exposición laboral a agentes químicos

BIBLIOGRAFÍA

- (1) NIOSH
Qualitative Risk Characterization and Management of Occupational Hazards (Control banding). A Literature Review and Critical Analysis.
NIOSH Publication No. 2009-152.
- (2) RUSSEL, R M; MAIDMENT S C; BROOKE, I M; TOPPING M D.
An Introduction to a UK Scheme to Help Small Firms Control Health Risks from Chemicals.
Ann Occup Hyg. Col 42, No, 6, pp 367-366, 1998.
- (3) MAIDMENT, S C.
Occupational Hygiene Considerations in the Development of a Structured Approach to Select Chemical Control Strategies.
Ann Occup Hyg. Col 42, No, 6, pp 391-400, 1998.
- (4) TISCHER M; BREDENDIEK-KÄMPER S; POPPEK U.
Evaluation of the HSE COSHH Essentials Exposure Predictive Model on the Basis of BAuA Field Studies and Existing Substances Exposure Data.
Ann Occup Hyg Vol. 47. No. 7, pp. 557-569, 2003.
- (5) ECHA EUROPE
Guidance on information requirements and chemical safety assessment. Chapter R.14: Occupational exposure estimation. Version 2. Mayo 2010
<http://echa.europa.eu>

Legislación

- (1) **Real Decreto 374/2001**, de 6 de abril sobre la protección de la salud y seguridad de los trabajadores contra los riesgos relacionados con los agentes químicos durante el trabajo. BOE nº 104 de 1 de mayo de 2001.
- (2) **Real Decreto 665/1997 (modificado por Real Decreto 1124/2000 y Real Decreto 349/2003)**, de 12 de mayo, sobre la protección de los trabajadores contra los riesgos relacionados con la exposición a agentes cancerígenos durante el trabajo.