

**REGLAMENTO (UE) N° 130/2012 DE LA COMISIÓN****de 15 de febrero de 2012**

**relativo a los requisitos de homologación de tipo para determinados vehículos de motor con respecto al acceso al vehículo y su maniobrabilidad y por el que se aplica el Reglamento (CE) n° 661/2009 del Parlamento Europeo y del Consejo, relativo a los requisitos de homologación de tipo referentes a la seguridad general de los vehículos de motor, sus remolques y sistemas, componentes y unidades técnicas independientes a ellos destinados**

**(Texto pertinente a efectos del EEE)**

LA COMISIÓN EUROPEA,

Visto el Tratado de Funcionamiento de la Unión Europea,

Visto el Reglamento (CE) n° 661/2009 del Parlamento Europeo y del Consejo, de 13 de julio de 2009, relativo a los requisitos de homologación de tipo referentes a la seguridad general de los vehículos de motor, sus remolques y sistemas, componentes y unidades técnicas independientes a ellos destinados <sup>(1)</sup>, y, en particular, su artículo 14, apartado 1, letra a),

Considerando lo siguiente:

- (1) El Reglamento (CE) n° 661/2009 es un acto jurídico específico a efectos del procedimiento de homologación que establece la Directiva 2007/46/CE del Parlamento Europeo y del Consejo, de 5 de septiembre de 2007, por la que se crea un marco para la homologación de los vehículos de motor y de los remolques, sistemas, componentes y unidades técnicas independientes destinados a dichos vehículos (Directiva marco) <sup>(2)</sup>
- (2) El Reglamento (CE) n° 661/2009 deroga la Directiva 70/387/CEE del Consejo, de 27 de julio de 1970, relativa a la aproximación de las legislaciones de los Estados miembros sobre las puertas de los vehículos a motor y sus remolques <sup>(3)</sup>, así como la Directiva 75/443/CEE del Consejo, de 26 de junio de 1975, relativa a la aproximación de las legislaciones de los Estados Miembros sobre la marcha atrás y el aparato indicador de velocidad de los vehículos a motor <sup>(4)</sup>. Los requisitos establecidos en dichas Directivas en relación con los escalones de acceso, los asideros y los estribos, así como los dispositivos de marcha atrás, deben trasladarse al presente Reglamento y, en su caso, adaptarse a los avances técnicos y científicos. Otros requisitos establecidos en dichas Directivas que no están en el ámbito de aplicación del presente Reglamento ya se han abordado mediante la aplicación obligatoria de los Reglamentos n° 11 <sup>(5)</sup> y n° 39 <sup>(6)</sup> de la CEPE, enumerados en el anexo IV del Reglamento (CE) n° 661/2009.
- (3) El ámbito de aplicación del presente Reglamento debe estar en consonancia, si procede, con el de las Directivas 70/387/CEE y 75/443/CEE. Por tanto, el Reglamento debe abarcar los vehículos de las categorías M y N.

- (4) El Reglamento (CE) n° 661/2009 establece los requisitos básicos para la homologación de tipo de los vehículos de motor respecto del acceso al vehículo, en particular, los escalones de acceso, los asideros y los estribos, así como la maniobrabilidad, en particular, los dispositivos de marcha atrás. Es necesario establecer los procedimientos, ensayos y requisitos específicos para esta homologación de tipo.
- (5) Las medidas previstas en el presente Reglamento se ajustan al dictamen del Comité Técnico sobre Vehículos de Motor.

HA ADOPTADO EL PRESENTE REGLAMENTO:

*Artículo 1***Ámbito de aplicación**

El presente Reglamento es aplicable a los vehículos de las categorías M y N según se definen en el anexo II de la Directiva 2007/46/CE.

*Artículo 2***Definiciones**

A efectos del presente Reglamento se entenderá por:

- 1) «tipo de vehículo respecto de su acceso y maniobrabilidad»: los vehículos que no presentan entre sí diferencias con relación a los elementos esenciales siguientes:
  - a) las características de los estribos, los escalones de acceso y los asideros;
  - b) las características del dispositivo de marcha atrás.
- 2) «vehículo todo terreno»: vehículo conforme a los criterios establecidos en el anexo II, parte A, de la Directiva 2007/46/CE;
- 3) «piso de la entrada»: el punto más bajo de la apertura de la puerta, o, si es más elevado, de otra estructura, cuya altitud debe salvar una persona para acceder a la cabina.

*Artículo 3***Homologación CE de un tipo de vehículo de motor en lo que respecta al acceso y la maniobrabilidad del vehículo**

1. El fabricante o su representante presentarán a la autoridad de homologación la solicitud de homologación de tipo CE de un vehículo con respecto a su acceso y maniobrabilidad.

<sup>(1)</sup> DO L 200 de 31.7.2009, p. 1.<sup>(2)</sup> DO L 263 de 9.10.2007, p. 1.<sup>(3)</sup> DO L 176 de 10.8.1970, p. 5.<sup>(4)</sup> DO L 196 de 26.7.1975, p. 1.<sup>(5)</sup> DO L 120 de 13.5.2010, p. 1.<sup>(6)</sup> DO L 120 de 13.5.2010, p. 40.

2. La solicitud deberá redactarse de conformidad con el modelo de ficha de características que figura en el anexo I, parte 1.

3. Si se cumplen todos los requisitos pertinentes que se establecen en los anexos II y III del presente Reglamento, la autoridad de homologación concederá una homologación de tipo CE y asignará un número de homologación de tipo de conformidad con el sistema de numeración establecido en el anexo VII de la Directiva 2007/46/CE.

Los Estados miembros no podrán asignar el mismo número a otro tipo de vehículo.

4. A los efectos del apartado 3, la autoridad de homologación expedirá un certificado de homologación de tipo CE conforme al modelo establecido en el anexo I, parte 2.

#### Artículo 4

#### **Validez y prórroga de las homologaciones concedidas con arreglo a las Directivas 70/387/CEE y 75/443/CEE**

Las autoridades nacionales permitirán la venta y la puesta en servicio de vehículos a los que se haya concedido una homologación de tipo antes de la fecha mencionada en el artículo 13, apartado 2, del Reglamento (CE) n° 661/2009, y seguirán concediendo extensiones de las homologaciones de dichos vehículos con arreglo a las Directivas 70/387/CEE y 75/387/CEE.

#### Artículo 5

#### **Entrada en vigor**

El presente Reglamento entrará en vigor el vigésimo día siguiente al de su publicación en el *Diario Oficial de la Unión Europea*.

El presente Reglamento será obligatorio en todos sus elementos y directamente aplicable en cada Estado miembro.

Hecho en Bruselas, el 15 de febrero de 2012.

Por la Comisión  
El Presidente  
José Manuel BARROSO

## ANEXO I

**Disposiciones administrativas para la homologación de tipo de vehículos en lo que respecta a su acceso y maniobrabilidad**

## PARTE 1

**Ficha de características**

## MODELO

Ficha de características nº ... relativa a la homologación de tipo CE de un vehículo en lo que respecta a su acceso y maniobrabilidad.

Si procede aportar la información que figura a continuación, esta deberá presentarse por triplicado e irá acompañada de un índice de contenidos. Los planos que vayan a entregarse estarán suficientemente detallados y se presentarán a la escala adecuada y en formato A4 o en una carpeta de ese formato. Si se presentan fotografías, deberán ser suficientemente detalladas.

Si los sistemas, componentes o unidades técnicas independientes mencionados en la presente ficha de características tienen controles electrónicos, se suministrará información relativa a sus prestaciones.

## 0. ASPECTOS GENERALES

0.1. Marca (razón social del fabricante): .....

0.2. Tipo: .....

0.2.1. Denominación o denominaciones comerciales (si se dispone de ellas): .....

0.3. Medio de identificación del tipo de vehículo, si está marcado en este <sup>(b)</sup>: .....

0.3.1. Ubicación del marcado: .....

0.4. Categoría de vehículo <sup>(c)</sup>: .....

0.5. Nombre y dirección del fabricante: .....

0.8. Nombre y dirección de la planta o plantas de montaje: .....

0.9. Nombre y domicilio del representante del fabricante (si procede): .....

## 1. CONSTITUCIÓN GENERAL DEL VEHÍCULO

1.1. Fotografías o dibujos de un vehículo representativo: .....

2. MASAS Y DIMENSIONES <sup>(f)</sup> <sup>(g)</sup>

## 2.6. Masa en orden de marcha

Masa del vehículo con carrocería y, en el caso de los vehículos tractores no pertenecientes a la categoría M<sub>1</sub>, con dispositivo de acoplamiento —si lo ha instalado el fabricante—, en orden de marcha, o masa del bastidor o del bastidor con cabina, sin carrocería ni dispositivo de acoplamiento —si no los ha instalado el fabricante— (incluidos los líquidos, las herramientas, la rueda de repuesto —en su caso—, el conductor y, en el caso de los autobuses y autocares, un acompañante si el vehículo dispone de un asiento para él) <sup>(h)</sup> (máximo y mínimo de cada variante): .....

4. TRANSMISIÓN <sup>(p)</sup>

## 4.6. Relaciones de transmisión

Marcha atrás: .....

## 9. CARROCERÍA

## 9.3. Puertas de los ocupantes, cerraduras y bisagras

9.3.1. Configuración y número de puertas: .....

9.3.4. Detalles, incluidas las dimensiones, de las entradas, escalones y asideros necesarios, si procede: .....

## Notas explicativas

- (b) Si el medio de identificación del tipo contiene caracteres no pertinentes para la descripción del tipo de vehículo, componente o unidad técnica independiente a que se refiere esta ficha, tales caracteres se sustituirán en la documentación por el signo «?» (ejemplo: ABC??123??).
- (c) Clasificación con arreglo a las definiciones que figuran en el anexo II, parte A, de la Directiva 2007/46/CE.
- (f) Cuando exista una versión con cabina normal y otra con cabina litera, indiquense las dimensiones y masas de ambas.
- (g) Norma ISO 612: 1978 – Vehículos de motor – Dimensiones de los vehículos de motor y los vehículos remolcados – términos y definiciones.
- (h) Se estima que la masa del conductor y, en su caso, la del miembro de la tripulación es de 75 kg (distribuida en 68 kg de masa del ocupante y 7 kg de equipaje, con arreglo a la norma ISO 2416:1992), que el depósito de combustible está lleno al 90 % y que los demás sistemas que contienen líquidos (excepto los del agua usada) están al 100 % de la capacidad especificada por el fabricante.
- (p) Especifíquense los detalles particulares de cada variante propuesta.

## PARTE 2

## Certificado de homologación de tipo CE

## MODELO

Formato: A4 (210 × 297 mm)

## CERTIFICADO DE HOMOLOGACIÓN DE TIPO CE

Sellodelaautoridaddehomologación

Comunicación relativa a:

- |   |   |  |
|---|---|--|
| <ul style="list-style-type: none"> <li>— una homologación de tipo CE <sup>(1)</sup></li> <li>— una extensión de homologación de tipo CE <sup>(1)</sup></li> <li>— una denegación de homologación de tipo CE <sup>(1)</sup></li> <li>— una retirada de homologación de tipo CE <sup>(1)</sup></li> </ul> | } | de un tipo de vehículo de motor en lo que respecta a su acceso y maniobrabilidad |
|---|---|--|

en relación con el Reglamento (UE) n° 130/2012, [el presente Reglamento], modificado en último lugar por el Reglamento (UE) n° .../... <sup>(1)</sup>

Número de homologación de tipo CE: .....

Motivos de la extensión: .....

## SECCIÓN I

0.1. Marca (razón social del fabricante): .....

0.2. Tipo: .....

0.2.1. Denominación o denominaciones comerciales (si se dispone de ellas): .....

0.3. Medio de identificación del tipo de vehículo, si está marcado en él <sup>(2)</sup>: .....

0.3.1. Ubicación del marcado: .....

0.4. Categoría del vehículo <sup>(3)</sup>: .....

0.5. Nombre y dirección del fabricante: .....

0.8. Nombre y dirección de la planta o plantas de montaje: .....

0.9. Nombre y dirección del representante del fabricante (en su caso): .....

<sup>(1)</sup> Táchese lo que no proceda.<sup>(2)</sup> Si el medio de identificación del tipo contiene caracteres no pertinentes para la descripción del tipo de vehículo, componente o unidad técnica independiente a que se refiere esta ficha, tales caracteres se sustituirán en la documentación por el signo «?» (ejemplo: ABC??123??).<sup>(3)</sup> Según la definición del anexo II, sección A, de la Directiva 2007/46/CE.

## SECCIÓN II

1. Información adicional: (véase la adenda).
2. Servicio técnico encargado de realizar los ensayos: .....
3. Fecha del acta de ensayo: .....
4. Número del acta de ensayo: .....
5. Observaciones (en su caso): (véase la adenda).
6. Lugar: .....
7. Fecha: .....
8. Firma: .....

Anexos: Expediente de homologación

Acta del ensayo

\_\_\_\_\_

*Adenda*

**al certificado de homologación de tipo CE nº ...**

1. Información adicional:
  - 1.1. Describese brevemente el tipo de vehículo en cuanto a la estructura, las dimensiones, las líneas y los materiales constitutivos: .....
  2. Tipo de vehículo de categoría M<sub>1</sub> / N<sub>1</sub> / N<sub>2</sub> con una masa máxima de 7,5 toneladas como máximo <sup>(1)</sup> con / sin <sup>(1)</sup> estribos o escalones de acceso.
  3. Vehículo todo terreno sí / no <sup>(1)</sup>
  4. Dispositivo de marcha atrás: caja de cambios / otro dispositivo <sup>(1)</sup>
  - 4.1. Describese brevemente el dispositivo de marcha atrás, en caso de que no sea una función de la caja de cambios: .....
5. Observaciones: .....

\_\_\_\_\_

<sup>(1)</sup> Táchese lo que no proceda.

## ANEXO II

**Requisitos de los vehículos respecto del acceso a los mismos**

## 1. REQUISITOS GENERALES

- 1.1. Las características del diseño del tipo de vehículo permitirán entrar y salir de la cabina con la máxima seguridad; las entradas a la cabina estarán construidas de forma que puedan utilizarse fácilmente y sin peligro.

## 2. ESTRIBOS Y ESCALONES DE ACCESO

- 2.1. A los efectos del presente Reglamento, no se considerarán estribos ni escalones de acceso el cubo, la llanta u otras partes de las ruedas, excepto en el caso en que, por razones de fabricación o de utilización, no sea posible la instalación de estribos o escalones de acceso en otras partes del vehículo.
- 2.2. La altura del piso de la entrada se determina, bien directamente desde el suelo, o bien desde el plano horizontal que pasa por el centro, en relación con la dirección longitudinal, del escalón inmediatamente inferior.

## PARTE 1

**Requisitos relativos a la entrada y la salida por las puertas de la cabina de los vehículos de categoría N<sub>2</sub> con una masa superior a 7,5 toneladas, y de categoría N<sub>3</sub>**

## 1. ESCALONES DE ACCESO A LA CABINA (figura 1)

- 1.1. La distancia (A) de la superficie del suelo a la superficie superior del escalón más bajo, medida con el vehículo en orden de marcha sobre una superficie horizontal y plana, no será superior a 600 mm.

- 1.1.1. Sin embargo, en el caso de los vehículos todo terreno la distancia (A) podrá aumentarse hasta 700 mm.

- 1.2. La distancia (B) entre las superficies superiores de los escalones no será superior a 400 mm. La distancia vertical entre dos escalones continuos no variará en más de 50 mm. El último requisito no se aplicará a la distancia entre el escalón superior y el piso de la entrada a la cabina.

- 1.2.1. Sin embargo, en el caso de los vehículos todo terreno la variación permitida indicada anteriormente podrá aumentarse hasta 100 mm.

- 1.3. Por otra parte, se cumplirán las siguientes especificaciones geométricas mínimas:

a) profundidad del escalón (D): 80 mm;

b) distancia libre entre escalones (E) (incluida la profundidad de los escalones): 150 mm;

c) anchura del escalón (F): 300 mm;

d) anchura del escalón inferior (G): 200 mm;

e) altura del escalón (S): 120 mm;

f) desplazamiento transversal entre escalones (H): 0 mm;

g) solapamiento longitudinal (J) entre dos escalones contiguos del mismo tramo, o entre el escalón superior y la altura del piso de la entrada a la cabina: 200 mm.

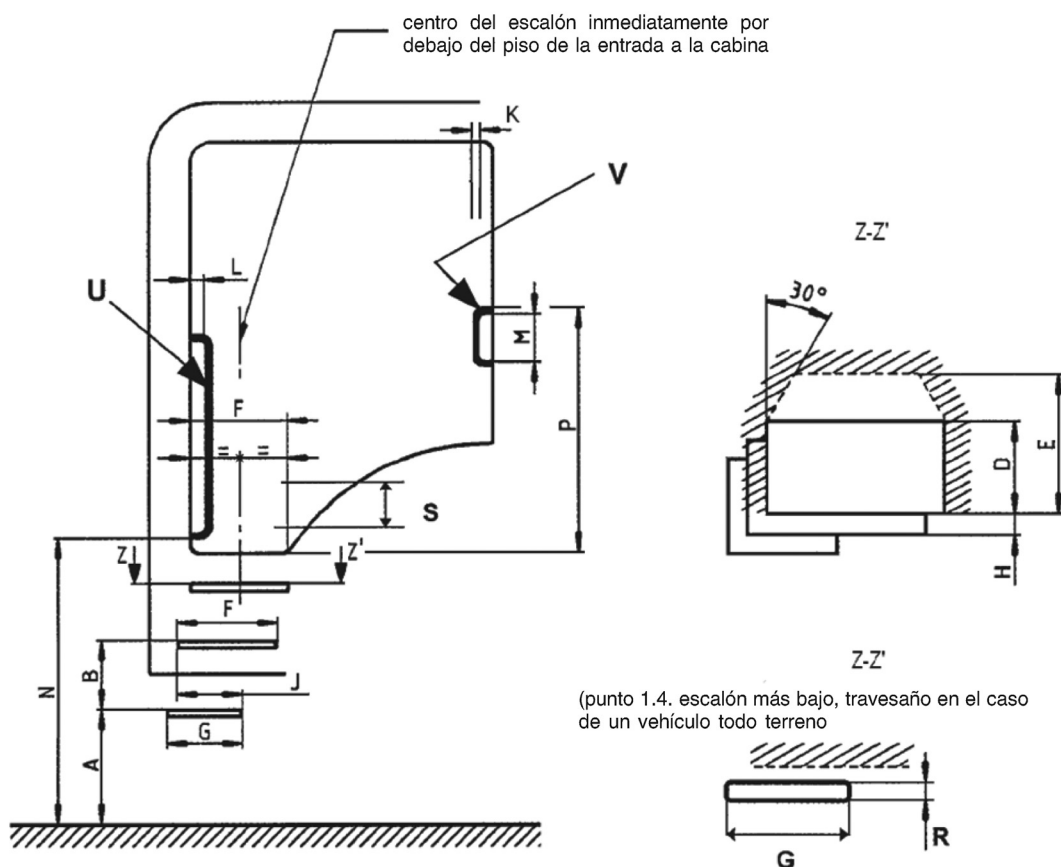
- 1.3.1. Sin embargo, en el caso de los vehículos todo terreno el valor (F) podrá reducirse hasta 200 mm.

- 1.4. En el caso de los vehículos todo terreno, el escalón inferior podrá consistir en un travesaño, cuando sea necesario por motivos relativos a la fabricación o a la utilización. En tal caso, la profundidad del travesaño (R) será de al menos 20 mm.

- 1.4.1. No se permitirán travesaños de sección transversal redonda.
- 1.5. Al descender del habitáculo del conductor, la posición del escalón superior será fácilmente perceptible.
- 1.6. Todos los escalones de acceso deberán estar contruidos con la finalidad de prevenir el riesgo de deslizamiento. Además, los escalones de acceso expuestos a la intemperie y a la suciedad durante la conducción tendrán una escorrentía adecuada o una superficie de drenaje.
2. ACCESO A LOS ASIDEROS PARA LA CABINA (véase la figura 1)
- 2.1. Deberá haber una o varias barandillas, asideros u otros dispositivos de sujeción equivalentes adecuados para el acceso al habitáculo del conductor.
- 2.1.1. Todas las barandillas, asideros o dispositivos de sujeción equivalentes deberán estar colocados de manera que puedan asirse con facilidad y no obstruyan el acceso a la cabina.
- 2.1.2. Puede permitirse una discontinuidad máxima de 100 mm en la zona de asimiento de las barandillas, asideros o dispositivos de sujeción equivalentes.
- 2.1.3. En el caso de accesos a la cabina con más de dos escalones, las barandillas, asideros o dispositivos de sujeción equivalentes estarán situados de modo que una persona pueda apoyarse al mismo tiempo con las dos manos y un pie o con los dos pies y una mano.
- 2.1.4. Excepto en el caso de una escalera, el diseño y la colocación de las barandillas, asideros y dispositivos de sujeción equivalentes deberán ser tales que inciten al usuario a descender de cara a la cabina.
- 2.1.5. El volante podrá ser considerado asidero.
- 2.2. La altura (N) del borde inferior de al menos una barandilla, asidero o dispositivo de sujeción equivalente, medida a partir del suelo con el vehículo en orden de marcha sobre una superficie horizontal y plana, no será superior a 1 850 mm.
- 2.2.1. Sin embargo, en el caso de los vehículos todo terreno la distancia (N) podrá aumentarse hasta 1 950 mm.
- 2.2.2. Si la altura del piso de la entrada a la cabina, medida desde la superficie del suelo, es mayor que «N», se asumirá que dicha altura es «N».
- 2.2.3. Por otra parte, la distancia mínima (P) del borde superior de las barandillas, asideros o dispositivos de sujeción equivalentes con respecto a la altura del piso de la entrada a la cabina será:
- a) barandillas, asideros o dispositivos de sujeción equivalentes (U): 650 mm;
- b) barandillas, asideros o dispositivos de sujeción equivalentes (V): 550 mm.
- 2.3. Se cumplirán las siguientes especificaciones geométricas:
- a) dimensión de la zona de sujeción (K): 16 mm como mínimo y 38 mm como máximo;
- b) longitud (M): 150 mm como mínimo;
- c) distancia libre con respecto a los componentes del vehículo (L): 40 mm como mínimo con la puerta abierta.

Figura 1

## Escalones y asideros para acceder a la cabina



## PART 2

**Requisitos relativos a la entrada y la salida por las puertas de la cabina de los vehículos distintos a los de categoría N<sub>2</sub> con una masa máxima de 7,5 toneladas, o de categoría N<sub>3</sub>**

1. ESTRIBOS Y ESCALONES DE ACCESO

1.1. Los vehículos de categorías M<sub>1</sub> y N<sub>1</sub>, así como los de categoría N<sub>2</sub> con una masa máxima de 7,5 toneladas, tendrán uno o más estribos o escalones de acceso si la altura del piso de la entrada a la cabina es superior a 600 mm por encima del suelo, medido con el vehículo en orden de marcha sobre una superficie horizontal y plana.

1.1.1. Sin embargo, en el caso de los vehículos todo terreno esta distancia podrá aumentarse hasta 700 mm.

1.2. Todos los estribos y escalones de acceso deberán estar contruidos con la finalidad de prevenir el riesgo de deslizamiento. Además, los estribos y escalones de acceso expuestos a la intemperie y a la suciedad durante la conducción tendrán una escorrentía adecuada o una superficie de drenaje.



*ANEXO III***Requisitos de los vehículos respecto de su maniobrabilidad**

## 1. REQUISITOS GENERALES

- 1.1. Todo vehículo estará provisto de un dispositivo de marcha atrás manejable desde la plaza del conductor.
-