

ACTOS ADOPTADOS POR ÓRGANOS CREADOS MEDIANTE ACUERDOS INTERNACIONALES

Solo los textos originales de la CEPE surten efectos jurídicos con arreglo al Derecho internacional público. La situación y la fecha de entrada en vigor del presente Reglamento deben verificarse en la última versión del documento de la CEPE sobre la situación TRANS/WP.29/343, disponible en:

<http://www.unece.org/trans/main/wp29/wp29wgs/wp29gen/wp29fdocstts.html>

Reglamento nº 14 de la Comisión Económica para Europa de las Naciones Unidas (CEPE) — Prescripciones uniformes relativas a la homologación de los vehículos en lo que concierne a los anclajes de los cinturones de seguridad, los sistemas de anclajes ISOFIX, los anclajes superiores ISOFIX y las plazas de asiento i-Size [2015/1406]

Incluye todos los textos válidos hasta:

El suplemento 5 de la serie 07 de modificaciones. Fecha de entrada en vigor: 10 de junio de 2014

ÍNDICE

REGLAMENTO

1. Ámbito de aplicación
2. Definiciones
3. Solicitud de homologación
4. Homologación
5. Especificaciones
6. Ensayos
7. Inspección durante los ensayos estáticos y después de los mismos para anclajes del cinturón de seguridad
8. Modificación y extensión de la homologación del tipo de vehículo
9. Conformidad de la producción
10. Sanciones por disconformidad de la producción
11. Instrucciones de funcionamiento
12. Cese definitivo de la producción
13. Nombres y direcciones de los servicios técnicos responsables de la realización de los ensayos de homologación y de los organismos de homologación de tipo
14. Disposiciones transitorias

ANEXOS

- | | |
|---------|---|
| Anexo 1 | Comunicación |
| Anexo 2 | Disposición de la marca de homologación |
| Anexo 3 | Emplazamiento de los anclajes efectivos |
| Anexo 4 | Procedimiento de determinación del punto H y del ángulo real del torso de las plazas sentadas en vehículos de motor |
| Anexo 5 | Dispositivo de tracción |
| Anexo 6 | Número mínimo de puntos de anclaje y emplazamiento de los anclajes inferiores |

- Anexo 7 Ensayo dinámico por el que puede optarse en lugar del ensayo estático de resistencia de los anclajes de los cinturones de seguridad
- Anexo 8 Especificaciones del maniquí
- Anexo 9 Sistemas de anclajes ISOFIX y anclajes superiores ISOFIX
- Anexo 10 Plaza de asiento i-Size

1. ÁMBITO DE APLICACIÓN

El presente Reglamento se aplica a:

- a) los vehículos de las categorías M y N ⁽¹⁾ en lo referente a los anclajes de los cinturones de seguridad destinados a los ocupantes adultos de los asientos, orientados en el sentido de la marcha, en sentido contrario a la marcha u orientados hacia un lado;
- b) los vehículos de las categorías M₁ en lo referente a los sistemas de anclajes ISOFIX y los anclajes superiores ISOFIX destinados a sistemas de retención infantil. Los vehículos de otras categorías que estén equipados con anclajes ISOFIX también deben cumplir lo dispuesto en el presente Reglamento;
- c) los vehículos de todas las categorías con respecto a las plazas de asiento i-Size, si el fabricante del vehículo ha previsto alguna.

2. DEFINICIONES

A efectos del presente Reglamento, se entenderá por:

- 2.1. «Homologación del vehículo»: la homologación de un tipo de vehículo equipado con anclajes para tipos de cinturones de seguridad determinados.
- 2.2. «Tipo de vehículo»: una categoría de vehículos automóviles que no presentan entre sí diferencias esenciales por lo que respecta a las dimensiones, formas y materiales de los componentes de la estructura del vehículo o del asiento a la que estén fijados los anclajes del cinturón de seguridad y los sistemas de anclajes ISOFIX y los anclajes superiores ISOFIX, en su caso, ni, si la resistencia de los anclajes se somete al ensayo dinámico, así como la resistencia del suelo del vehículo cuando se la somete al ensayo estático en el caso de las plazas de asiento i-Size, por lo que respecta a las características de los componentes del sistema de retención, en especial la función de limitador de carga, que influyen en las fuerzas aplicadas a los anclajes de los cinturones de seguridad.
- 2.3. «Anclajes»: las partes de la estructura del vehículo o del asiento o de cualquier otra parte del vehículo a las cuales se deban sujetar los cinturones de seguridad.
- 2.4. «Anclaje efectivo»: el punto utilizado para determinar convencionalmente el ángulo de cada parte del cinturón de seguridad con respecto al usuario, según se prevé en el punto 5.4, es decir, el punto donde una correa debería sujetarse para obtener la misma posición prevista para cuando se use el cinturón, y que podrá ser o no el anclaje real, según la configuración del cinturón y la forma en que esté fijado a dicho punto.
 - 2.4.1. Por ejemplo:
 - 2.4.1.1. en caso de que en la estructura del vehículo o del asiento se utilice una guía de correa, se considerará anclaje efectivo el punto medio de la guía en el lugar donde la correa se separa de ella, del lado del usuario del cinturón, y
 - 2.4.1.2. en caso de que el cinturón pase directamente del usuario a un retractor fijado a la estructura del vehículo o a la estructura del asiento, sin intervención de una guía de correa, se considerará anclaje efectivo la intersección del eje del cilindro del retractor con el plano medio de la correa sobre el cilindro.
- 2.5. «Suelo»: la parte inferior de la carrocería del vehículo que une las paredes laterales de este. Tomado en este sentido, el suelo comprende las nervaduras, relieves embutidos y demás elementos eventuales de refuerzo, aunque estén por debajo del suelo, como, por ejemplo, los largueros y travesaños.

⁽¹⁾ Con arreglo a la definición de la Resolución consolidada sobre la construcción de vehículos (R.E.3), documento ECE/TRANS/WP.29/78/Rev.2, punto 2.

- 2.6. «Asiento»: una estructura que puede ser parte integrante de la estructura del vehículo, recubierta con tapicería y proyectada para acomodar a una persona adulta. El término engloba tanto un asiento individual como una parte de un asiento corrido diseñada para que se siente una persona.
- 2.6.1. «Asiento delantero para pasajeros»: el asiento cuyo punto H de su posición más avanzada se encuentra en el plano vertical transversal que pasa por el punto R del conductor o por delante del mismo.
- 2.6.2. «Asiento orientado hacia delante»: aquel que puede utilizarse con el vehículo en movimiento y que mira hacia la parte delantera del vehículo de manera que su plano vertical de simetría forma un ángulo de menos de $+ 10^\circ$ o $- 10^\circ$ Con el plano vertical de simetría del vehículo.
- 2.6.3. «Asiento orientado hacia atrás»: aquel que puede utilizarse con el vehículo en movimiento y que mira hacia la parte trasera del vehículo de manera que su plano vertical de simetría forma un ángulo de menos de $+ 10^\circ$ o $- 10^\circ$ Con el plano vertical de simetría del vehículo.
- 2.6.4. «Asiento orientado hacia un lado»: aquel que puede utilizarse con el vehículo en movimiento y que mira hacia un lado del vehículo de manera que su plano vertical de simetría forma un ángulo de $90 \pm 10^\circ$ Con el plano vertical de simetría del vehículo.
- 2.7. «Grupo de asientos»: bien un asiento corrido, bien asientos separados pero montados uno al lado del otro (es decir, con los anclajes delanteros de uno de los asientos alineados con los anclajes traseros de otro asiento o delante de los mismos, y alineados con los anclajes delanteros de otro asiento o detrás de los mismos), que ofrezcan una o varias plazas de asiento para adultos.
- 2.8. «Asiento corrido»: una estructura recubierta con tapicería y proyectada para que se siente más de una persona adulta.
- 2.9. «Tipo de asiento»: una categoría de asientos que no difieren entre sí en los siguientes aspectos esenciales:
- 2.9.1. forma, dimensiones y materiales de la estructura del asiento;
- 2.9.2. tipo y dimensiones de los sistemas de regulación y de todos los sistemas de bloqueo;
- 2.9.3. tipo y dimensiones de los anclajes del cinturón en el asiento, del anclaje del asiento y de las partes que forman parte de la estructura del vehículo.
- 2.10. «Anclaje del asiento»: el sistema de fijación del conjunto del asiento a la estructura del vehículo, con inclusión de las partes afectadas de dicha estructura.
- 2.11. «Sistema de regulación»: el dispositivo que permite ajustar el asiento o sus partes a una posición del ocupante sentado adaptada a su morfología; este dispositivo puede, en particular, permitir:
- 2.11.1. el desplazamiento longitudinal;
- 2.11.2. el desplazamiento vertical;
- 2.11.3. el desplazamiento angular;
- 2.12. «Sistema de desplazamiento»: un dispositivo que permite un desplazamiento angular o longitudinal, sin posición intermedia fija, del asiento o de una de sus partes, para facilitar el acceso al espacio situado detrás de dicho asiento.
- 2.13. «Sistema de bloqueo»: un dispositivo destinado a mantener inmóvil el asiento y sus partes en cualquier posición de uso y que incluya mecanismos para el bloqueo del respaldo con respecto al asiento y del asiento con respecto al vehículo.
- 2.14. «Zona de referencia»: el espacio entre dos planos longitudinales verticales, con una separación de 400 mm y simétricos respecto al punto H, y definidos por rotación del aparato en forma de cabeza descrito en el anexo 1 de Reglamento nº 21, de la vertical a la horizontal. El aparato deberá colocarse con arreglo a lo descrito en dicho anexo del Reglamento nº 21 y se regulará en su longitud máxima de 840 mm.
- 2.15. «Función de limitador de carga sobre el tórax»: la parte del cinturón de seguridad, del asiento o del vehículo destinada a limitar la intensidad de la fuerza de retención ejercida sobre el tórax del ocupante en caso de colisión.

- 2.16. «ISOFIX»: un sistema para la conexión de los sistemas de retención infantil a los vehículos que posee dos anclajes rígidos al vehículo, dos fijaciones rígidas correspondientes en el sistema de retención infantil y un medio para limitar la rotación del sistema de retención infantil.
- 2.17. «Plaza ISOFIX»: emplazamiento que permite la instalación de:
- a) bien un sistema universal de retención infantil ISOFIX orientado hacia delante tal como se define en el Reglamento n° 44;
 - b) o bien un sistema semiuniversal de retención infantil ISOFIX orientado hacia delante tal como se define en el Reglamento n° 44;
 - c) o bien un sistema semiuniversal de retención infantil ISOFIX orientado hacia atrás tal como se define en el Reglamento n° 44;
 - d) o bien un sistema semiuniversal de retención infantil ISOFIX de orientación lateral tal como se define en el Reglamento n° 44;
 - e) o bien un sistema de retención infantil ISOFIX para vehículos específicos tal como se define en el Reglamento n° 44;
 - f) o bien un sistema de retención infantil i-Size para vehículos específicos tal como se define en el Reglamento n° 129;
 - g) o bien un sistema de retención infantil ISOFIX para vehículos específicos tal como se define en el Reglamento n° 129.
- 2.18. «Anclaje inferior ISOFIX»: una barra horizontal redonda y rígida de 6 mm de diámetro que salga de la estructura del vehículo o del asiento para poder acoger y sujetar un sistema de retención infantil ISOFIX con fijaciones ISOFIX.
- 2.19. «Sistema de anclajes ISOFIX»: un sistema formado por dos anclajes inferiores ISOFIX concebido para sujetar un sistema de retención infantil ISOFIX junto con un dispositivo antirrotación.
- 2.20. «Fijación ISOFIX»: una de las dos conexiones que cumplen los requisitos de los Reglamentos n° 44 o 129 que salen del sistema de retención infantil ISOFIX y que son compatibles con un anclaje inferior ISOFIX.
- 2.21. «Sistema de retención infantil ISOFIX»: un sistema de retención infantil que cumple los requisitos los Reglamentos n° 44 o 129 y que debe sujetarse a un sistema de anclajes ISOFIX.
- 2.22. «Dispositivo de aplicación de fuerza estática (SFAD)»: un aparato de ensayo de los sistemas de anclajes de vehículo ISOFIX y que se utiliza para verificar su resistencia y la capacidad de la estructura del vehículo o del asiento para limitar la rotación en un ensayo estático. El aparato de ensayo para los anclajes inferiores y los anclajes superiores se describe en las figuras 1 y 2 del anexo 9, así como un SFAD_{SL} (pata de apoyo) para evaluar las plazas de asiento i-Size con respecto a la resistencia del suelo del vehículo. En la figura 3 del anexo 10 se ofrece un ejemplo de SFAD_{SL}.
- 2.23. «Dispositivo antirrotación»:
- a) un dispositivo antirrotación para un sistema de retención infantil ISOFIX universal consiste en la fijación superior ISOFIX;
 - b) un dispositivo antirrotación para un sistema de retención infantil ISOFIX semiuniversal consiste en una fijación superior, o en el salpicadero del vehículo, o en una pata de apoyo destinada a limitar la rotación del dispositivo de sujeción durante un impacto frontal;
 - c) un dispositivo antirrotación para un sistema de retención infantil i-Size consiste en una fijación superior o en una pata de apoyo destinada a limitar la rotación del dispositivo de sujeción durante un impacto frontal;
 - d) para los sistemas de retención infantil ISOFIX, i-Size, universales y semiuniversales, el asiento del vehículo no constituye en sí mismo ningún dispositivo antirrotación.
- 2.24. «Anclaje superior ISOFIX»: un elemento, como por ejemplo una barra, situado en una zona definida, diseñado para admitir el conector de la correa de anclaje superior ISOFIX y transferir su fuerza de sujeción a la estructura del vehículo.
- 2.25. «Conector de anclaje superior ISOFIX»: un dispositivo destinado a estar fijado a un anclaje superior ISOFIX.

- 2.26. «Gancho de anclaje superior ISOFIX»: un conector de anclaje superior ISOFIX normalmente utilizado para fijar una correa de anclaje superior ISOFIX a un anclaje superior ISOFIX tal como se define en la figura 3 del anexo 9 del presente Reglamento.
- 2.27. «Correa de anclaje superior ISOFIX»: una correa de tejido (o su equivalente) que se extiende desde la parte superior de un sistema de retención infantil ISOFIX hasta el anclaje superior ISOFIX, y que está equipada con un dispositivo de ajuste, un dispositivo de disminución de la tensión, y un conector de anclaje superior ISOFIX.
- 2.28. «Dispositivo de guía»: un dispositivo destinado a ayudar a la persona que instala el sistema de retención infantil ISOFIX guiando físicamente las fijaciones ISOFIX de la retención infantil ISOFIX a un alineamiento correcto con los anclajes inferiores ISOFIX a fin de facilitar el enganche.
- 2.29. «Aparato de retención infantil»: un aparato correspondiente a una de las ocho clases de tamaños ISOFIX definidas en el anexo 17, apéndice 2, punto 4, del Reglamento nº 16, cuyas dimensiones se presentan en las figuras 1 a 7 del punto 4 anteriormente mencionado. Estos aparatos de retención infantil (ARI) se utilizan en el Reglamento nº 16 para comprobar cuáles son las clases de tamaño de los sistemas de retención infantil ISOFIX que pueden adaptarse a las posiciones ISOFIX del vehículo. Asimismo, uno de los ARI, el denominado ISO/F2 (B) o ISO/F2X(B1) que se describe en el anexo 17, apéndice 2, del Reglamento nº 16, se utiliza en este Reglamento para comprobar la situación y la posibilidad de acceso a cualquier sistema de anclajes ISOFIX.
- 2.30. «Volumen para la evaluación del pie de la pata de apoyo»: el volumen, mostrado en las figuras 1 y 2 del anexo 10 del presente Reglamento, dentro del cual se apoyará la pata de apoyo de un sistema de retención infantil i-Size definida en el Reglamento nº 129 y que, por tanto, ha de estar en contacto con el suelo del vehículo.
- 2.31. «Superficie de contacto con el suelo del vehículo»: la zona resultante de la intersección de la superficie superior del suelo del vehículo (incluida la tapicería, la alfombrilla, la espuma, etc.) con el volumen para la evaluación del pie de la pata de apoyo y que está concebida para soportar las fuerzas de la pata de apoyo de un sistema de retención infantil i-Size definido en el Reglamento nº 129.
- 2.32. «Plaza de asiento i-Size»: una plaza de asiento, en caso de que el fabricante del vehículo haya señalado alguna, que está concebida para acoger un sistema de retención infantil i-Size, definido en el Reglamento nº 129, y que cumple los requisitos establecidos en este Reglamento.
3. SOLICITUD DE HOMOLOGACIÓN
- 3.1. La solicitud de homologación de un tipo de vehículo en lo que concierne a los anclajes, los sistemas de anclajes ISOFIX, los anclajes superiores ISOFIX y las plazas de asiento i-Size, en su caso, deberá presentarla el fabricante del vehículo o su representante debidamente acreditado.
- 3.2. Deberá ir acompañada por los documentos (por triplicado) que se mencionan a continuación y se harán constar asimismo los datos siguientes:
- 3.2.1. croquis de la estructura general del vehículo, a la escala adecuada, que indiquen la situación de los anclajes y de los anclajes efectivos (cuando proceda), de los sistemas de anclajes ISOFIX, de los anclajes superiores ISOFIX, en su caso, y, en caso de haber plazas de asiento i-Size, la superficie de contacto del suelo del vehículo, y croquis detallados de los anclajes, de los sistemas de anclajes ISOFIX, en su caso, y de los anclajes superiores ISOFIX, en su caso, y de los puntos a los que están fijados y, en caso de haber plazas de asiento i-Size, la superficie de contacto con el suelo del vehículo;
- 3.2.2. la indicación de la naturaleza de los materiales que pueden influir en la resistencia de los anclajes, de los sistemas de anclajes ISOFIX y de los anclajes superiores ISOFIX, en su caso, y, en caso de haber plazas de asiento i-Size, la superficie de contacto con el suelo del vehículo;
- 3.2.3. una descripción técnica de los anclajes, de los sistemas de anclajes ISOFIX y de los anclajes superiores ISOFIX, en su caso;
- 3.2.4. en el caso de los anclajes, los sistemas de anclajes ISOFIX y los anclajes superiores ISOFIX, en su caso, fijados a la estructura del asiento:
- 3.2.4.1. una descripción detallada del tipo de vehículo en lo que concierne al diseño de sus asientos, de los anclajes de sus asientos y de sus sistemas de regulación y bloqueo;

- 3.2.4.2. croquis, a la escala que proceda y con suficiente detalle, de los asientos y sus anclajes al vehículo, y de sus sistemas de regulación y bloqueo.
- 3.2.5. La prueba de que el cinturón de seguridad o el sistema de retención utilizado en el ensayo de homologación de los anclajes se ajusta al Reglamento nº 16, en caso de que el fabricante del vehículo opte por el ensayo dinámico de resistencia alternativo.
- 3.3. El fabricante deberá presentar al servicio técnico encargado de los ensayos de homologación, según decida, bien un vehículo representativo del tipo de vehículo objeto de homologación, bien las partes del vehículo consideradas esenciales para los ensayos de los anclajes de los cinturones de seguridad, de los sistemas de anclajes ISOFIX y de los anclajes superiores ISOFIX (en su caso), y, si hay plazas de asiento i-Size, para el ensayo relativo a la superficie de contacto con el suelo del vehículo.

4. HOMOLOGACIÓN

- 4.1. Si el vehículo presentado para su homologación con arreglo al presente Reglamento satisface los requisitos pertinentes del presente Reglamento, deberá concederse la homologación de dicho tipo de vehículo.
- 4.2. Se asignará un número de homologación a cada tipo homologado. Los dos primeros dígitos (actualmente, 07, que corresponden a la serie 07 de modificaciones) indicarán la serie correspondiente de modificaciones que incorpore las modificaciones técnicas importantes más recientes introducidas en el Reglamento en el momento en que se expidió la homologación. Una misma Parte contratante no podrá asignar el mismo número a otro tipo de vehículo según se define en el punto 2.2.
- 4.3. La notificación a las Partes contratantes del Acuerdo de 1958 que apliquen el presente Reglamento de la homologación de un tipo de vehículo o la extensión o denegación o retirada de la misma con arreglo al Reglamento deberá realizarse por medio de un formulario que se ajustará al modelo que figura en el anexo 1 del presente Reglamento.
- 4.4. Se colocará una marca de homologación internacional, de manera visible y en un lugar fácilmente accesible especificado en el formulario de homologación, en cada vehículo que se ajuste a un tipo de vehículo homologado con arreglo al presente Reglamento. La marca consistirá en:
- 4.4.1. la letra «E» mayúscula dentro de un círculo seguida del número que identifica al país emisor de la homologación ⁽¹⁾;
- 4.4.2. el número del presente Reglamento, a la derecha del círculo que se establece en el punto 4.4.1;
- 4.4.3. la letra «e» a la derecha del número del presente Reglamento, cuando se trate de una homologación con arreglo al ensayo dinámico al que se refiere el anexo 7.
- 4.5. Si el vehículo se ajusta a un tipo de vehículo homologado de acuerdo con uno o varios Reglamentos adjuntos al Acuerdo en el país que haya concedido la homologación con arreglo al presente Reglamento, no será necesario repetir el símbolo que se establece en el punto 4.4.1. En ese caso, el Reglamento, los números de homologación y los símbolos adicionales de todos los Reglamentos según los cuales se ha concedido la homologación en el país que la concedió de conformidad con el presente Reglamento se colocarán en columnas verticales a la derecha del símbolo exigido en el punto 4.4.1.
- 4.6. La marca de homologación aparecerá claramente legible y será indeleble.
- 4.7. La marca de homologación se situará en la placa informativa del vehículo colocada por el fabricante, o cerca de la misma.
- 4.8. El anexo 2 del presente Reglamento proporciona ejemplos de disposición de la marca de homologación.

5. ESPECIFICACIONES

- 5.1. Definiciones (véase el anexo 3)
- 5.1.1. El punto H es un punto de referencia definido en el anexo 4, punto 2.3, del presente Reglamento, que deberá determinarse con arreglo al procedimiento expuesto en dicho anexo.
- 5.1.1.1. El punto H' es un punto de referencia que corresponde a H, definido en el punto 5.1.1, que deberá determinarse para cada posición normal en la que se utilice el asiento.

⁽¹⁾ Los números de identificación de las Partes contratantes del Acuerdo de 1958 se reproducen en el anexo 3 de la Resolución consolidada sobre la construcción de vehículos (R.E.3), documento ECE/TRANS/WP.29/78/Rev.2/Amend.3.

- 5.1.1.2. El punto R es el punto de referencia de la plaza de asiento a la que se refiere el anexo 4, punto 2.4, del presente Reglamento.
- 5.1.2. El sistema de referencia tridimensional se define en el anexo 4, apéndice 2, del presente Reglamento.
- 5.1.3. Los puntos L_1 y L_2 son los anclajes efectivos inferiores.
- 5.1.4. El punto C se sitúa a 450 mm en dirección vertical por encima del punto R. No obstante, si la distancia S definida en el punto 5.1.6 no es inferior a 280 mm y si el fabricante opta por la fórmula alternativa prevista $BR = 260 \text{ mm} + 0,8 S$ especificada en el punto 5.4.3.3, la distancia vertical entre C y R deberá ser de 500 mm.
- 5.1.5. Los ángulos α_1 y α_2 son, respectivamente, los formados por un plano horizontal y los planos perpendiculares al plano longitudinal vertical mediano del vehículo y que pasan por el punto R y los puntos L_1 y L_2 .
- Si el asiento es regulable, este requisito también se aplicará a los puntos H de todas las posiciones normales de conducción o utilización, indicadas por el fabricante del vehículo.
- 5.1.6. S es la distancia en milímetros que separa el anclaje efectivo superior de un plano de referencia P paralelo al plano longitudinal mediano del vehículo y que se define de la siguiente forma:
- 5.1.6.1. si la plaza de asiento está bien definida por la forma del asiento, el plano P será el plano mediano de dicho asiento;
- 5.1.6.2. si la plaza de asiento no está bien definida:
- 5.1.6.2.1. el plano P relativo al asiento del conductor será el plano vertical paralelo al plano longitudinal mediano del vehículo que pase por el centro del volante en el plano del aro del mismo, colocado en su posición central si es regulable;
- 5.1.6.2.2. el plano P relativo al pasajero lateral delantero será simétrico al del conductor;
- 5.1.6.2.3. el plano P relativo a una plaza de asiento lateral trasera será el que haya especificado el fabricante, siempre que para la distancia A entre el plano longitudinal mediano del vehículo y el plano P se respeten los siguientes límites:
- A es igual o superior a 200 mm si el asiento corrido está proyectado para ser ocupado únicamente por dos pasajeros;
- A es igual o superior a 300 mm si el asiento corrido está proyectado para ser ocupado por más de dos pasajeros.
- 5.2. Especificaciones generales
- 5.2.1. Los anclajes deberán estar proyectados, contruidos y colocados de manera que:
- 5.2.1.1. permitan la instalación de un cinturón de seguridad adecuado. Los anclajes de las plazas de asiento laterales delanteras deberán permitir la instalación de cinturones de seguridad que incluyan un retractor y una polea de reenvío al montante, teniendo presente sobre todo las características de resistencia de los anclajes, a no ser que el fabricante suministre el vehículo equipado con otros tipos de cinturones provistos de retractores. Si los anclajes resultan adecuados únicamente para determinados tipos de cinturones, su configuración deberá indicarse en el formulario que se menciona en el punto 4.3;
- 5.2.1.2. reduzcan al mínimo el riesgo de deslizamiento del cinturón cuando esté correctamente colocado;
- 5.2.1.3. reduzcan al mínimo el riesgo de deterioro de la correa por contacto con las partes rígidas salientes de la estructura del vehículo o del asiento;
- 5.2.1.4. el vehículo pueda cumplir lo dispuesto en el presente Reglamento en condiciones normales de utilización;
- 5.2.1.5. cuando se trate de anclajes que admitan diferentes posiciones para permitir a las personas entrar en el vehículo y para retener a los ocupantes, las especificaciones del presente Reglamento se deberán aplicar a los anclajes en la posición de retención efectiva.

5.2.2. Los sistemas de anclajes ISOFIX y los anclajes superiores ISOFIX, instalados o concebidos para ser instalados, para sistemas de retención infantil ISOFIX, así como la superficie de contacto con el suelo del vehículo de las plazas de asiento i-Size, deberán estar concebidos, fabricados y colocados de manera que:

5.2.2.1. los sistemas de anclajes ISOFIX y los anclajes superiores, así como las superficies de contacto con el suelo del vehículo de las plazas de asiento i-Size, permitan que el vehículo cumpla lo dispuesto en el presente Reglamento en condiciones normales de utilización.

Los sistemas de anclajes ISOFIX y los anclajes superiores ISOFIX que pudieran añadirse a un vehículo cumplirán asimismo lo dispuesto en el presente Reglamento. En consecuencia, estos anclajes deberán describirse en el documento de solicitud de la homologación de tipo;

5.2.2.2. el sistema de anclajes ISOFIX y la resistencia de los anclajes superiores ISOFIX estarán diseñados para cualquier sistema de retención infantil ISOFIX de grupo de masa 0, 0+ o 1, tal como se define en el Reglamento n° 44;

5.2.2.3. los sistemas de anclajes ISOFIX, los anclajes superiores ISOFIX y la superficie de contacto con el suelo de las plazas de asiento i-Size estarán concebidos para los sistemas de retención infantil i-Size, definidos en el Reglamento n° 129.

5.2.3. Sistemas de anclajes ISOFIX, diseño y colocación:

5.2.3.1. Cualquier sistema de anclajes ISOFIX deberá consistir en una o varias barras rígidas horizontales y transversales de $6 \pm 0,1$ mm de diámetro, que cubran dos zonas de un mínimo de 25 mm de longitud efectiva situadas en el mismo eje, tal como se define en la figura 4 del anexo 9.

5.2.3.2. Cualquier sistema de anclajes ISOFIX instalado en una plaza de asiento de un vehículo deberá estar situado a una distancia no inferior a 120 mm detrás del punto H tal como se determina en el anexo 4 del presente Reglamento, medida horizontalmente y hasta el centro de la barra.

5.2.3.3. Para cualquier sistema de anclajes ISOFIX instalado en el vehículo, deberá ser posible fijar el aparato de retención infantil ISOFIX «ISO/F2» (B) o bien el «ISO/F2X» (B1), según indique el fabricante del vehículo, descritos en el Reglamento n° 16 (anexo 17, apéndice 2).

Las plazas para i-Size acogerán aparatos de retención infantil de las clases de tamaño «ISO/F2X» (B1), e «ISO/R2» (D) junto con el volumen para la evaluación de las dimensiones de la pata de apoyo, definidos en el Reglamento n° 16 (anexo 17, apéndice 2).

5.2.3.4. La superficie inferior del aparato de retención infantil ISOFIX, tal como se define en el punto 5.2.3.3, deberá tener ángulos de posición dentro de los límites siguientes, medidos en relación con los planos de referencia del vehículo tal como se definen en el anexo 4, apéndice 2, del presente Reglamento:

a) Cabeceo: $15 \pm 10^\circ$;

b) Balanceo: $0 \pm 5^\circ$;

c) Guiñada: $0 \pm 10^\circ$.

En cuanto a las plazas i-Size, a condición de no superar los límites establecidos en el punto 5.2.3.4, se admite que la longitud más corta de la pata de apoyo, según el volumen para la evaluación del pie de la pata de apoyo, forme un ángulo de cabeceo mayor del que normalmente impondría el asiento o la estructura del vehículo. Será posible instalar el aparato de retención infantil ISOFIX con el ángulo de cabeceo aumentado.

5.2.3.5. Los sistemas de anclajes ISOFIX deberán estar permanentemente colocados o ser ocultables. En caso de anclajes ocultables, los requisitos relativos al sistema de anclajes ISOFIX deberán cumplirse cuando estén desplegados.

5.2.3.6. Cada barra de anclaje inferior ISOFIX (cuando se despliegue para su uso) o cada dispositivo de guía instalado permanentemente deberá ser visible, sin compresión del cojín del asiento ni del respaldo del asiento, cuando la barra o el dispositivo de guía sean vistos, en un plano vertical longitudinal que pase a través del centro de la barra o del dispositivo de guía, a lo largo de una línea que haga un ángulo ascendente de 30 grados con un plano horizontal.

Como alternativa al requisito anterior, el vehículo deberá estar permanente marcado junto a cada barra o dispositivo de guía. Este marcado deberá consistir en uno de los elementos siguientes, a elección del fabricante.

5.2.3.6.1. Como mínimo, el símbolo de la figura 12 del anexo 9, que consiste en un círculo con un diámetro de un mínimo de 13 mm y que contiene un pictograma, con las siguientes condiciones:

- a) el pictograma deberá contrastar con el fondo del círculo;
- b) el pictograma deberá estar situado cerca de cada barra del sistema;

5.2.3.6.2. La palabra «ISOFIX» en mayúsculas de un mínimo de 6 mm de altura.

5.2.3.7. Los requisitos del punto 5.2.3.6 no se aplicarán a las plazas de asiento i-Size, que estarán marcadas conforme a lo dispuesto en el punto 5.2.5.1.

5.2.4. Anclajes superiores ISOFIX, diseño y colocación:

A petición del fabricante del vehículo, los métodos descritos en los puntos 5.2.4.1 y 5.2.4.2 pueden utilizarse alternativamente.

El método descrito en el punto 5.2.4.1 únicamente puede utilizarse si la plaza ISOFIX está situada en un asiento del vehículo.

5.2.4.1. Sin perjuicio de los puntos 5.2.4.3 y 5.2.4.4, la parte de cada anclaje superior ISOFIX que está destinada a unirse a un conector de anclaje superior ISOFIX deberá estar situada a una distancia no superior a 2 000 mm del punto de referencia del hombro y dentro de la zona sombreada, tal como se muestra en las figuras 6 a 10 del anexo 9, de la plaza de asiento determinada para la que se ha instalado, tomándose como referencia una plantilla descrita en la norma SAE J 826 (julio de 1995) y que figura en el anexo 9, figura 5, con arreglo a las condiciones siguientes:

5.2.4.1.1. el punto H de la plantilla debe estar situado en el único punto H de la posición descendente completa y la posición hacia atrás completa del asiento, excepto el hecho de que la plantilla está situada lateralmente en el punto medio entre los dos anclajes inferiores ISOFIX;

5.2.4.1.2. la línea del torso de la plantilla debe estar en el mismo ángulo en relación con el plano vertical transversal cuando el respaldo del asiento esté en la posición más vertical, y

5.2.4.1.3. la plantilla debe estar situada en el plano vertical longitudinal que contiene el punto H de la plantilla.

5.2.4.2. La zona de anclaje superior ISOFIX también puede ser colocada con la ayuda del aparato «ISO/F2» (B), tal como se define en el Reglamento nº 16 (anexo 17, apéndice 2, figura 2), en una plaza ISOFIX equipada con anclajes inferiores ISOFIX, tal como se muestra en la figura 11 del anexo 9.

La plaza de asiento será la posición más hacia atrás y más hacia abajo del asiento, con el respaldo del asiento en su posición nominal, o como recomiende el fabricante del vehículo.

En vista lateral, el anclaje superior ISOFIX deberá estar situado detrás de la cara posterior del aparato «ISO/F2» (B).

La intersección entre la cara posterior del aparato «ISO/F2» (B) y la línea horizontal (anexo 9, figura 11, referencia 3) que contiene el último punto rígido de una dureza superior a 50 Shore A en la parte superior del respaldo del asiento define el punto de referencia 4 (anexo 9, figura 11) en el eje de simetría del aparato «ISO/F2» (B). En este punto de referencia, un ángulo máximo de 45° por encima de la línea horizontal define el límite superior de la zona de anclaje de fijación superior.

En vista desde arriba, en el punto de referencia 4 (anexo 9, figura 11), un ángulo máximo de 90° que se extiende hacia atrás y lateralmente, y en vista posterior, un ángulo máximo de 40° que define dos volúmenes que limitan la zona de anclaje para la fijación superior ISOFIX.

El origen de la correa de anclaje superior ISOFIX (5) está situado en la intersección del aparato «ISO/F2» (B) con un plano a una distancia de 550 mm por encima de la cara horizontal del aparato «ISO/F2» (B) (1) en el eje de simetría del aparato «ISO/F2» (B) (6).

Además, el anclaje superior ISOFIX deberá tener más de 200 mm, pero no más de 2 000 mm desde el origen de la correa de anclaje superior ISOFIX en la cara posterior del aparato «ISO/F2» (B), medido a lo largo de la correa cuando está extendida sobre el respaldo del asiento hacia el anclaje superior ISOFIX.

- 5.2.4.3. La parte del anclaje superior ISOFIX en un vehículo que está destinada a unirse a un conector de anclaje superior ISOFIX puede estar situada fuera de las zonas sombreadas mencionadas en los puntos 5.2.4.1 o 5.2.4.2 si un emplazamiento dentro de una zona no es apropiado y si el vehículo está equipado con un dispositivo de encaminamiento que:
- 5.2.4.3.1. garantice que la correa de anclaje superior ISOFIX funcione como si la parte del anclaje destinada a unirse con el anclaje superior ISOFIX estuviese situada en la zona sombreada; y
- 5.2.4.3.2. se encuentre al menos 65 mm por detrás de la línea del torso, en caso de un dispositivo de encaminamiento de tejido no rígido o de un dispositivo de encaminamiento desplegable, o al menos 100 mm por detrás de la línea del torso, en caso de un dispositivo de encaminamiento rígido fijo, y
- 5.2.4.3.3. cuando se someta a ensayo después de que se haya instalado tal como está previsto para su utilización, el dispositivo sea lo suficientemente resistente para resistir, con el anclaje superior ISOFIX, la carga mencionada en el punto 6.6 del presente Reglamento.
- 5.2.4.4. Puede empotrarse un anclaje de fijación en el respaldo del asiento, a condición de que no sea en la zona de enrollamiento de la correa en la parte superior del respaldo del asiento del vehículo.
- 5.2.4.5. El anclaje superior ISOFIX deberá tener unas dimensiones que permitan fijar un gancho de anclaje superior ISOFIX tal como se especifica en la figura 3.

Deberá preverse un espacio libre alrededor de cada anclaje superior ISOFIX para permitir el cierre y la apertura del mecanismo.

Todos los anclajes situados por detrás de un sistema de anclajes ISOFIX y que puedan utilizarse para fijar un gancho de anclaje superior ISOFIX estarán diseñados para impedir una utilización incorrecta mediante una o varias de las medidas siguientes:

- diseñar todos esos anclajes en la zona de anclaje superior ISOFIX como anclajes superiores ISOFIX, o
- marcar solo los anclajes superiores ISOFIX utilizando uno de los símbolos, o su imagen invertida, representados en la figura 13 del anexo 9, o
- cuando no se apliquen las medidas a) o b) anteriores, marcar dichos anclajes indicando claramente que no deben utilizarse con ningún sistema de anclajes ISOFIX.

Cuando un anclaje superior ISOFIX esté bajo una cubierta, esta cubierta deberá estar identificada, por ejemplo, por uno de los símbolos o la imagen invertida de uno de los símbolos presentados en la figura 13 del anexo 9; deberá poder retirarse esta cubierta sin la ayuda de herramientas.

5.2.5. Requisitos relativos a las plazas de asiento i-Size

Todas las plazas de asiento i-Size, definidas por el fabricante del vehículo, cumplirán los requisitos establecidos en los puntos 5.2.2 a 5.2.5.3.

5.2.5.1. Marcas

Todas las plazas de asiento i-Size estarán marcadas de forma permanente cerca del sistema de anclajes inferiores ISOFIX (barra o dispositivo de guía) de la plaza de asiento correspondiente.

El marcado será, como mínimo, el símbolo de la figura 4 del anexo 10, que consiste en un cuadrado de un tamaño mínimo de 13 mm, que contiene un pictograma que cumplirá siguientes condiciones:

- deberá contrastar con el fondo del cuadrado;
- deberá estar situado cerca de cada barra del sistema.

5.2.5.2. Requisitos geométricos para las plazas de asiento i-Size conectadas a patas de apoyo i-Size

Además de los requisitos establecidos en los puntos 5.2.3 y 5.2.4, se comprobará que la superficie superior del suelo del vehículo (incluida la tapicería, la alfombrilla, la espuma, etc.) intersecciona con las dos superficies de delimitación en las direcciones x e y del volumen para la evaluación del pie de la pata de apoyo, como se muestra en las figuras 1 y 2 del anexo 10 del presente Reglamento.

El volumen para la evaluación del pie de la pata de apoyo está delimitado como se indica a continuación (véanse también las figuras 1 y 2 del anexo 10 del presente Reglamento):

- a) en anchura, por los dos planos paralelos al plano longitudinal mediano del aparato de retención infantil instalado en la plaza de asiento respectiva y distantes 100 mm de dicho plano, y
- b) en longitud, por los dos planos perpendiculares al plano formado por la superficie inferior del aparato de retención infantil y perpendiculares al plano longitudinal mediano del aparato de retención infantil, respectivamente a 585 y 695 mm del plano que pasa por los ejes de los anclajes inferiores ISOFIX y que es perpendicular a la superficie inferior del aparato de retención infantil, y
- c) en altura, por los planos paralelos a la superficie inferior de la retención infantil situados a 270 y 525 mm por debajo de esta.

El ángulo de cabeceo utilizado para la evaluación geométrica anterior se medirá conforme a lo dispuesto en el punto 5.2.3.4.

El cumplimiento de este requisito podrá demostrarse mediante un ensayo físico, una simulación por ordenador o por dibujos representativos.

5.2.5.3. Requisitos relativos a la resistencia del suelo del vehículo para las plazas de asiento i-Size

La totalidad de la superficie de contacto con el suelo del vehículo (véanse las figuras 1 y 2 del anexo 10) deberá resistir las cargas impuestas cuando sea sometida a ensayo con arreglo al punto 6.6.4.5.

5.3. Número mínimo de anclajes de cinturón e ISOFIX que deberán preverse

5.3.1. Los vehículos de las categorías M y N (excepto los de las categorías M₂ o M₃ que pertenezcan a las clases I o A¹) deberán ir equipados con anclajes de cinturón de seguridad que cumplan los requisitos del presente Reglamento.

5.3.1.1. Los anclajes de los sistemas de cinturón-arnés homologados como cinturones de tipo S (con retractor o sin él) con arreglo al Reglamento n° 16 deberán cumplir los requisitos establecidos en el Reglamento n° 14, pero el anclaje o los anclajes adicionales previstos para el montaje de una correa de entrepierna (conjunto) quedarán exentos de los requisitos de resistencia y emplazamiento establecidos en el presente Reglamento.

5.3.2. El número mínimo de anclajes de cinturones de seguridad en cada plaza de asiento orientada en el sentido de la marcha, en el sentido contrario a la marcha o hacia un lado será el que se especifica en el anexo 6.

5.3.3. No obstante, para las plazas de asiento laterales que no sean delanteras de los vehículos de la categoría N₁, que se señalan en el anexo 6 con el símbolo Ø, se permitirán dos anclajes inferiores, siempre que, entre el asiento y la parte lateral más próxima del vehículo, haya una zona de paso que permita a los pasajeros desplazarse a otras partes del vehículo.

El espacio entre un asiento y la parte lateral se considerará zona de paso cuando la distancia entre dicha parte lateral, teniendo todas las puertas cerradas, y un plano longitudinal vertical que pase por el centro del asiento de que se trate, medido en la posición del punto R y perpendicularmente al plano longitudinal mediano del vehículo, sea superior a 500 mm.

5.3.4. Para las plazas de asiento delanteras centrales señaladas en el anexo 6 con el símbolo *, se considerarán adecuados dos anclajes inferiores siempre que el parabrisas quede fuera de la zona de referencia definida en el anexo 1 del Reglamento n° 21; si el parabrisas está dentro de la zona de referencia, se necesitarán tres anclajes.

Por lo que se refiere a los anclajes de los cinturones, el parabrisas se considera parte de la zona de referencia cuando puede entrar en contacto estático con el aparato de ensayo según el método descrito en el anexo 1 del Reglamento nº 21.

- 5.3.5. Cada una de las plazas de asiento marcada en el anexo 6 con el símbolo \ddagger deberá estar provista de tres anclajes. Dichas plazas de asiento podrán estar provistas de dos anclajes siempre que se cumpla una de las condiciones siguientes:
- 5.3.5.1. que un asiento u otra parte del vehículo conforme con el apéndice 1, punto 3.5, del Reglamento nº 80 se halle directamente delante,
- 5.3.5.2. que ninguna parte del vehículo esté en la zona de referencia o pueda estarlo, cuando el vehículo se encuentre en movimiento,
- 5.3.5.3. que las partes del vehículo dentro de la mencionada zona de referencia cumplan los requisitos en materia de absorción de energía que figuran en el apéndice 6 del Reglamento nº 80.
- 5.3.6. Para todos los asientos destinados exclusivamente a ser utilizados cuando el vehículo se encuentra parado, así como para todos los asientos de cualquier vehículo no contemplado en los puntos 5.3.1 a 5.3.4, no se requieren anclajes. No obstante, si el vehículo está provisto de anclajes para estos asientos, dichos anclajes deberán ajustarse a lo dispuesto en el presente Reglamento. No será necesario que se ajusten a los requisitos del presente Reglamento los anclajes destinados exclusivamente a ser utilizados conjuntamente con un cinturón para personas con discapacidad, o cualquier otro sistema de retención conforme al anexo 8, serie 02 de modificaciones, del Reglamento nº 107.
- 5.3.7. En el caso del piso superior de los vehículos de dos pisos, los requisitos aplicables a las plazas de asiento centrales delanteras se aplicarán también a las plazas de asiento laterales delanteras.
- 5.3.8. Número mínimo de posiciones ISOFIX que deberán preverse
- 5.3.8.1. Todo vehículo de la categoría M_1 deberá ir equipado como mínimo con dos posiciones ISOFIX que cumplan los requisitos del presente Reglamento.

Al menos dos de las posiciones ISOFIX deberán ir equipadas con un sistema de anclajes ISOFIX y un anclaje superior ISOFIX.

El tipo y el número de aparatos ISOFIX, definidos en el Reglamento nº 16, que pueden instalarse en cada plaza ISOFIX se definen en ese mismo Reglamento.

- 5.3.8.2. No obstante lo dispuesto en el punto 5.3.8.1, si un vehículo está únicamente equipado con una fila de asientos no es obligatorio que esté equipado con una plaza ISOFIX.
- 5.3.8.3. No obstante lo dispuesto en el punto 5.3.8.1, al menos uno de los dos sistemas de posiciones ISOFIX deberá instalarse en la segunda fila de asientos.
- 5.3.8.4. No obstante lo dispuesto en el punto 5.3.8.1, los vehículos de la categoría M_1 estarán equipados con solo un sistema con una plaza ISOFIX si:
- no disponen de más de dos puertas para los pasajeros, y
 - disponen de una plaza de asiento trasera determinada en la cual la interferencia con los componentes de la transmisión o la suspensión impide la instalación de anclajes ISOFIX con arreglo a los requisitos del punto 5.2.3, y
 - tienen un índice de la relación potencia-masa (PMR) superior a 140 con arreglo a las definiciones del Reglamento nº 51 y con la definición de relación potencia/masa (PMR):

$$PMR = (P_n/m_s) \times 1\,000 \text{ kg/kW}$$

donde:

P_n : potencia (nominal) máxima del motor expresada en kW ⁽¹⁾;

m_{ro} : masa de un vehículo en orden de marcha expresada en kg;

$m_t = m_{ro}$ (para los vehículos de categoría M_1);

y

d) cuentan con un motor que desarrolla una potencia (nominal) máxima superior a 200 kW.

Tales vehículos necesitan disponer solo de un sistema de anclajes ISOFIX y de un anclaje superior ISOFIX en una plaza de asiento delantera para pasajeros determinada combinados con un dispositivo de desactivación del airbag (si dicha plaza de asiento cuenta con un airbag) y una etiqueta de advertencia de que en la segunda fila de asientos no hay ninguna plaza ISOFIX.

5.3.8.5. Si se instala un sistema de anclajes ISOFIX en una plaza de asiento delantera protegida con un airbag delantero, deberá instalarse un dispositivo de desactivación de este airbag.

5.3.8.6. No obstante lo dispuesto en el punto 5.3.8.1, en caso de que existan uno o varios sistemas de restricción infantil integrados, el número mínimo de posiciones ISOFIX será de dos menos el número de sistemas de restricción infantil integrados de grupos de masa 0, 0+ o 1.

5.3.8.7. No obstante lo dispuesto en el punto 5.3.8.1, los vehículos descapotables tal como se definen en el anexo 7, punto 8.1, de la Resolución consolidada sobre la construcción de vehículos (R.E.3) ⁽²⁾ con más de una fila de asientos, deberán ir equipados con al menos dos anclajes inferiores ISOFIX. En caso de que en estos vehículos ya exista un anclaje superior ISOFIX, deberá cumplir las disposiciones pertinentes del presente Reglamento.

5.3.8.8. No obstante lo dispuesto en el punto 5.3.8.1 anterior, no se exigirán plazas ISOFIX en las ambulancias, ni en los coches fúnebres, ni en los vehículos destinados a las fuerzas armadas, la protección civil, los bomberos o las fuerzas responsables del mantenimiento del orden.

5.3.8.9. No obstante lo dispuesto en los puntos 5.3.8.1 a 5.3.8.4, una o varias plazas ISOFIX obligatorias podrán sustituirse por plazas de asiento i-Size.

5.3.9. En el caso de los asientos que puedan voltearse o colocarse en otras orientaciones cuando el vehículo esté parado, los requisitos del punto 5.3.1 solo se aplicarán a las orientaciones destinadas a un uso normal cuando el vehículo se encuentre circulando, de acuerdo con el presente Reglamento. La ficha de características incluirá una nota al efecto.

5.4. Emplazamiento de los anclajes (véase la figura 1 del anexo 3)

5.4.1. Generalidades

5.4.1.1. Los anclajes de un cinturón podrán estar todos dispuestos en la estructura del vehículo, en la del asiento, o en cualquier otra parte del vehículo, o bien estar repartidos entre dichos emplazamientos.

5.4.1.2. Podrán fijarse a un mismo anclaje los extremos de dos cinturones de seguridad adyacentes, siempre que se cumplan los requisitos de ensayo.

5.4.2. Emplazamiento de los anclajes efectivos inferiores

5.4.2.1. Asientos delanteros de los vehículos de la categoría M_1

En los vehículos de motor de la categoría M_1 , el ángulo α_1 (lado distinto del de la hebilla) deberá situarse entre 30 y 80° y el ángulo α_2 (lado de la hebilla), entre 45 y 80°. Ambas condiciones se aplicarán a todas las posiciones normales de viaje de los asientos delanteros. En caso de que al menos uno de los ángulos α_1 y α_2 sea constante (por ejemplo, si el anclaje está fijado al asiento) en todas las posiciones de uso normales, su valor deberá ser de $60 \pm 10^\circ$. Cuando los asientos sean regulables y tengan un sistema de regulación con un ángulo de inclinación inferior a 20° (véase la figura 1 del anexo 3), el ángulo α_1 podrá ser inferior al mínimo de 30° anteriormente mencionado, siempre que no sea inferior a 20° en ninguna posición de uso normal del asiento.

⁽¹⁾ La potencia (nominal) del motor es la potencia del motor expresada en kW (CEPE) y medida conforme al método CEPE con arreglo al Reglamento n° 85.

⁽²⁾ Documento ECE/TRANS/WP.29/78/Rev.2, punto 2.

5.4.2.2. Asientos traseros de los vehículos de la categoría M₁

En los vehículos de motor de la categoría M₁, los ángulos α_1 y α_2 de todos los asientos traseros deberán situarse entre 30 y 80°. Cuando los asientos traseros sean regulables, los ángulos anteriormente mencionados se aplicarán a todas las posiciones de viaje normales.

5.4.2.3. Asientos delanteros de los vehículos no pertenecientes a la categoría M₁

En los vehículos de motor de categorías distintas de M₁, los ángulos α_1 y α_2 deberán situarse entre 30 y 80° en todas las posiciones de viaje normales de los asientos delanteros. Cuando, en los asientos delanteros de los vehículos con una masa máxima del vehículo que no exceda de 3,5 toneladas, al menos uno de los ángulos α_1 y α_2 sea constante en todas las posiciones de uso normales, su valor deberá ser de $60 \pm 10^\circ$ (por ejemplo, en el caso de que el anclaje esté fijado al asiento).

5.4.2.4. Asientos traseros y asientos delanteros o traseros especiales de los vehículos no pertenecientes a la categoría M₁

En los vehículos que no forman parte de la categoría M₁, en el caso de:

- a) los asientos corridos;
- b) los asientos regulables (delanteros y traseros) con sistema de regulación y un ángulo de inclinación inferior a 20° (véase la figura 1 del anexo 3), y
- c) otros asientos posteriores,

los ángulos α_1 y α_2 podrán situarse entre 20 y 80° en todas las posiciones de uso normales. Cuando, en los asientos delanteros de los vehículos con una masa máxima del vehículo que no exceda de 3,5 toneladas, al menos uno de los ángulos α_1 y α_2 sea constante en todas las posiciones de uso normales, su valor deberá ser de $60 \pm 10^\circ$ (por ejemplo, en el caso de que el anclaje esté fijado al asiento).

En el caso de los asientos, excepto los delanteros, de los vehículos de las categorías M₂ y M₃, los ángulos α_1 y α_2 se situarán entre 45 y 90° en todas las posiciones de uso normales.

5.4.2.5. La distancia entre los dos planos verticales paralelos con respecto al plano longitudinal mediano del vehículo que pasen por cada uno de los dos anclajes efectivos inferiores L₁ y L₂ de un mismo cinturón no deberá ser inferior a 350 mm. En el caso de asientos orientados hacia un lado, la distancia entre los dos planos verticales paralelos con respecto al plano longitudinal mediano del asiento que pasen por cada uno de los dos anclajes efectivos inferiores L₁ y L₂ de un mismo cinturón no deberá ser inferior a 350 mm. En el caso de las plazas de asiento centrales de las filas traseras de asientos de los vehículos de las categorías M₁ y N₁, la mencionada distancia no podrá ser inferior a 240 mm, siempre que no sea posible intercambiar el asiento trasero central con ninguno de los demás asientos del vehículo. El plano longitudinal mediano del asiento pasará entre los puntos L₁ y L₂ y se situará a una distancia mínima de 120 mm de dichos puntos.

5.4.3. Emplazamiento de los anclajes efectivos superiores (véase el anexo 3)

5.4.3.1. Cuando se utilice una guía de correa o un dispositivo análogo que afecte a la posición de los anclajes efectivos superiores, esta posición se determinará normalmente suponiendo que la línea central longitudinal de la correa pasa por un punto J₁ definido sucesivamente mediante los tres segmentos siguientes a partir del punto R:

RZ: segmento de la línea del torso que, medida a partir del punto R hacia arriba, tendrá una longitud de 530 mm;

ZX: segmento perpendicular al plano medio longitudinal del vehículo, que, medido a partir del punto Z hacia el costado del anclaje, tendrá una longitud de 120 mm;

XJ₁: segmento perpendicular al plano definido mediante los segmentos RZ y ZX que, medido a partir del punto X hacia delante, tendrá una longitud de 60 mm.

El punto J₂ se determinará por simetría con el punto J₁ respecto al plano vertical longitudinal que pase por la línea del torso descrita en el punto 5.1.2 del maniquí situado en el asiento de que se trate.

Cuando se hayan previsto dos puertas para acceder tanto a los asientos delanteros como a los traseros, y el anclaje superior esté instalado en el punto B, el sistema deberá estar proyectado de tal forma que no dificulte el acceso al vehículo ni la salida del mismo.

- 5.4.3.2. El anclaje efectivo superior deberá encontrarse debajo del plano FN, perpendicular al plano longitudinal mediano del asiento que forma un ángulo de 65° con la línea del torso. Para los asientos traseros, dicho ángulo podrá reducirse a 60° . El plano FN estará situado de forma que corte la línea del torso en un punto D, de modo que $DR = 315 \text{ mm} + 1,8 S$. No obstante, en caso de que $S \leq 200 \text{ mm}$, $DR = 675 \text{ mm}$.
- 5.4.3.3. El anclaje efectivo superior deberá encontrarse detrás del plano FK perpendicular al plano longitudinal mediano del asiento que corte la línea del torso en un ángulo de 120° en un punto B, de modo que $BR = 260 \text{ mm} + S$. Si $S \geq 280 \text{ mm}$, el fabricante podrá utilizar $BR = 260 \text{ mm} + 0,8 S$, según prefiera.
- 5.4.3.4. El valor S no deberá ser inferior a 140 mm.
- 5.4.3.5. El anclaje efectivo superior deberá estar situado detrás de un plano vertical perpendicular al plano longitudinal mediano del vehículo que pase por el punto R, como se indica en el anexo 3.
- 5.4.3.6. El anclaje efectivo superior deberá estar situado por encima de un plano horizontal que pase por el punto C definido en el punto 5.1.4.
- 5.4.3.6.1. No obstante el requisito del punto 5.4.3.6, en el caso de los asientos para pasajeros de los vehículos de categoría M_2 y M_3 , el anclaje efectivo superior podrá ajustarse por debajo de dicho límite a condición de que se cumplan los requisitos siguientes:
- el cinturón de seguridad o el asiento estarán marcados permanentemente para identificar la posición del anclaje efectivo superior que ha de cumplir el requisito de altura mínima del anclaje efectivo superior establecido en el punto 5.4.3.6. Dicha marca indicará claramente al usuario cuándo el anclaje está en una posición adecuada para un adulto de estatura media;
 - el anclaje efectivo superior estará diseñado de forma que se pueda regular su altura mediante un dispositivo de ajuste manual al que el usuario pueda acceder fácilmente cuando esté sentado y que sea práctico y fácil de utilizar;
 - el anclaje efectivo superior estará concebido para impedir los movimientos hacia arriba del anclaje que puedan reducir la eficacia del dispositivo en una utilización normal;
 - el fabricante incluirá en el manual del vehículo orientaciones claras sobre el ajuste de dichos sistemas, además de consejos sobre las condiciones y las restricciones de uso para los usuarios de baja estatura.
- 5.4.3.7. Además del anclaje superior que se especifica en el punto 5.4.3.1, podrán preverse otros anclajes efectivos superiores, si se cumple alguna de las siguientes condiciones:
- 5.4.3.7.1. que los anclajes suplementarios se ajusten a los requisitos enunciados en los puntos 5.4.3.1 a 5.4.3.6;
- 5.4.3.7.2. que los anclajes suplementarios puedan utilizarse sin la ayuda de herramientas, se ajusten a los requisitos establecidos en los puntos 5.4.3.5 y 5.4.3.6, y estén situados en una de las zonas determinadas por traslación vertical de 80 mm hacia arriba o hacia abajo de la zona descrita en la figura 1 del anexo 3 del presente Reglamento;
- 5.4.3.7.3. que el anclaje o anclajes se destinen a un cinturón-arnés y se ajusten a los requisitos establecidos en el punto 5.4.3.6, si se encuentran detrás del plano transversal que pasa por la línea de referencia y están situados:
- 5.4.3.7.3.1. en el caso de un solo anclaje, en la parte común a dos diedros que tengan por aristas las verticales que pasan por los puntos J_1 y J_2 definidos en el punto 5.4.3.1 y cuyas secciones horizontales se representan en la figura 2 del anexo 3 del presente Reglamento;
- 5.4.3.7.3.2. en el caso de dos anclajes, en aquel de los dos diedros arriba definidos que convenga, siempre que cada anclaje no se separe más de 50 mm de la posición simétrica del otro anclaje con relación al plano P definido en el punto 5.1.6 del asiento de que se trate.
- 5.5. Dimensiones de los orificios fileteados del anclaje
- 5.5.1. El anclaje deberá presentar un orificio fileteado de 7/16 pulgadas (20 UNF 2B).

- 5.5.2. Si el fabricante ha equipado el vehículo con cinturones de seguridad fijados a todos los anclajes prescritos para el asiento de que se trate, no será necesario que dichos anclajes se ajusten al requisito que figura en el punto 5.5.1, siempre que se ajusten a los demás requisitos del presente Reglamento. Además, el requisito al que se refiere el punto 5.5.1 no se aplicará a los anclajes adicionales que cumplan el requisito al que se refiere el punto 5.4.3.7.3.
- 5.5.3. Deberá ser posible retirar el cinturón de seguridad sin dañar el anclaje.
6. ENSAYOS
- 6.1. Ensayos generales para anclajes de cinturones de seguridad
- 6.1.1. Sin perjuicio de que se aplique lo dispuesto en el punto 6.2 y a petición del fabricante:
- 6.1.1.1. los ensayos se podrán realizar en una estructura del vehículo o en un vehículo completamente terminado;
- 6.1.1.2. los ensayos podrán limitarse a los anclajes correspondientes a un solo asiento o un solo grupo de asientos, siempre que:
- a) los anclajes de que se trate tengan las mismas características estructurales que los anclajes correspondientes a los demás asientos o grupos de asientos; y
- b) cuando el asiento o grupo de asientos vaya provisto total o parcialmente de tales anclajes, las características estructurales del asiento o grupo de asientos sean las mismas que las de los demás asientos o grupos de asientos.
- 6.1.1.3. las ventanillas y las puertas podrán estar montadas o no estarlo, y estar cerradas o no estarlo;
- 6.1.1.4. se podrá montar cualquier elemento previsto normalmente y que pueda contribuir a la rigidez de la estructura del vehículo.
- 6.1.2. Los asientos deberán estar montados y colocados en la posición de conducción o de uso escogida por el servicio técnico encargado de realizar los ensayos de homologación, que será la menos favorable desde el punto de vista de la resistencia del sistema. La posición de los asientos deberá estar indicada en el acta. Si el asiento tiene un respaldo cuya inclinación es regulable, dicho respaldo deberá bloquearse de acuerdo con las especificaciones del fabricante o, a falta de dichas especificaciones, de manera que forme un ángulo efectivo lo más próximo posible a 25° en el caso de los vehículos de las categorías M₁ y N₁ y a 15° en el caso de los vehículos de las demás categorías.
- 6.2. Inmovilización del vehículo para los ensayos de anclajes de cinturones de seguridad y para los ensayos de anclajes ISOFIX
- 6.2.1. El método que se utilice para inmovilizar el vehículo durante el ensayo no deberá reforzar los anclajes de los cinturones de seguridad, o los anclajes ISOFIX y su zona de anclaje, ni atenuar la deformación normal de la estructura.
- 6.2.2. Se considerará que un dispositivo de inmovilización es apropiado cuando no ejerza efecto alguno sobre una zona que se extienda a lo largo de toda la anchura de la estructura y cuando dicho dispositivo se acople al vehículo o a la estructura a un mínimo de 500 mm por delante y 300 mm por detrás de dicho anclaje.
- 6.2.3. Se recomienda hacer descansar la estructura sobre unos soportes dispuestos aproximadamente en la vertical de los ejes de las ruedas o, si ello no es posible, en la vertical de los puntos de fijación de la suspensión.
- 6.2.4. Si se utiliza un método de inmovilización diferente del que se estipula en los puntos 6.2.1 y 6.2.3 del presente Reglamento, deberá demostrarse que es equivalente.
- 6.3. Requisitos generales de ensayo para anclajes de cinturones de seguridad
- 6.3.1. Todos los anclajes de los cinturones de seguridad del mismo grupo de asientos serán sometidos a ensayo simultáneamente. No obstante, si existe el riesgo de que una carga asimétrica de los asientos o anclajes pueda producir fallos, podrá realizarse un ensayo suplementario con carga asimétrica.
- 6.3.2. La fuerza de tracción deberá aplicarse en un ángulo de 10 ± 5° por encima de la horizontal en un plano paralelo al plano longitudinal medio del vehículo.

Deberá aplicarse una carga previa del 10 % con una tolerancia del ± 30 % de la carga objetivo; esta carga se incrementará al 100 % de la carga objetivo pertinente.

- 6.3.3. La aplicación completa de la carga deberá efectuarse en el tiempo más breve posible, y en un tiempo máximo de aplicación de la carga de 60 segundos.

No obstante, el fabricante puede solicitar que la aplicación de la carga se consiga en 4 segundos.

Los anclajes deberán resistir la carga especificada durante, por lo menos, 0,2 segundos.

- 6.3.4. Los dispositivos de tracción que se deberán utilizar en los ensayos descritos en el punto 6.4 figuran en el anexo 5. Los dispositivos mostrados en la figura 1 del anexo 5 deben colocarse en el cojín del asiento y, a continuación, cuando sea posible, deben apretarse contra el respaldo del asiento mientras se tensa la correa del cinturón a su alrededor. El dispositivo mostrado en la figura 2 del anexo 5 debe colocarse en su posición, y la correa del cinturón debe instalarse sobre el dispositivo y tensarse. No deberá ejercerse ninguna carga previa en los anclajes de los cinturones de seguridad que supere el mínimo necesario para un emplazamiento correcto del dispositivo de ensayo durante esta operación.

La anchura del dispositivo de tracción de 254 mm o de 406 mm utilizado en cada plaza de asiento deberá ser lo más cercana posible a la distancia entre los anclajes inferiores.

El emplazamiento del dispositivo de tracción deberá evitar cualquier influencia mutua durante el ensayo de tracción que tenga un efecto negativo en la carga y la distribución de la misma.

- 6.3.5. Los anclajes de los asientos que lleven anclajes superiores deberán someterse a ensayo en las siguientes condiciones:

- 6.3.5.1. Asientos laterales delanteros:

Los anclajes deberán someterse al ensayo que se establece en el punto 6.4.1, durante el cual la fuerza les será transmitida mediante un dispositivo que reproducirá la geometría de un cinturón de seguridad de tres puntos provisto de retractor con polea de reenvío o de guía de correa en el anclaje superior. Además, en caso de que el número de anclajes sea superior al establecido en el punto 5.3, dichos anclajes deberán someterse al ensayo especificado en el punto 6.4.5, en el cual la fuerza les será transmitida mediante un dispositivo que reproduzca la geometría del tipo de cinturón de seguridad destinado a fijarse en dichos anclajes.

- 6.3.5.1.1. Si el retractor no está fijado al anclaje inferior lateral prescrito, o si está fijado al anclaje superior, los anclajes inferiores deberán someterse también al ensayo que se establece en el punto 6.4.3.

- 6.3.5.1.2. En tal caso, los ensayos que se establecen en los puntos 6.4.1 y 6.4.3 podrán realizarse, si así lo solicita el fabricante, en dos estructuras diferentes.

- 6.3.5.2. Asientos laterales traseros y todos los asientos centrales:

Los anclajes deberán someterse al ensayo que se establece en el punto 6.4.2, durante el cual la fuerza les será transmitida mediante un dispositivo que reproduzca la geometría de un cinturón de seguridad de tres puntos sin retractor, y al ensayo que se establece en el punto 6.4.3, durante el cual la fuerza se transmitirá a los dos anclajes inferiores mediante un dispositivo que reproduzca la geometría de un cinturón subabdominal. Ambos ensayos podrán realizarse, si así lo solicita el fabricante, en dos estructuras diferentes.

- 6.3.5.3. Cuando el fabricante entregue su vehículo con cinturones de seguridad, los anclajes correspondientes, a petición del fabricante, podrán someterse únicamente a un ensayo en el que se les transmitan las cargas mediante un dispositivo que reproduzca la geometría de los tipos de cinturones que se han de fijar a dichos anclajes.

- 6.3.6. Si no se han previsto anclajes superiores para los asientos laterales y centrales, los anclajes inferiores se someterán al ensayo que se establece en el punto 6.4.3, en el que las cargas se transmiten a dichos anclajes mediante un dispositivo que reproduce la geometría de un cinturón subabdominal.

- 6.3.7. Si el vehículo está proyectado para admitir otros dispositivos que no permitan que las correas se ajusten directamente a los anclajes sin la intervención de rodillos, etc., o que necesiten, además de los anclajes que

se mencionan en el punto 5.3, otros anclajes suplementarios, el cinturón de seguridad o el sistema de cables, rodillos, etc., que represente el equipo del cinturón de seguridad se ajustará mediante tales dispositivos a los anclajes del vehículo y estos se someterán a los ensayos establecidos en el punto 6.4, según proceda.

6.3.8. Se podrán utilizar métodos de ensayo distintos a los establecidos en el punto 6.3 siempre y cuando se demuestre su equivalencia.

6.4. Requisitos específicos de ensayo para anclajes de cinturones de seguridad

6.4.1. Ensayo en configuración de un cinturón de seguridad de tres puntos provisto de retractor con polea de reenvío o guía de correa en el anclaje superior

6.4.1.1. En el anclaje superior se instalará o bien una polea de reenvío o una guía para cable o correa especialmente adaptada para transmitir la fuerza procedente del dispositivo de tracción, o la polea de reenvío o guía de correa suministrada por el fabricante.

6.4.1.2. Se aplicará una carga de ensayo de $1\,350 \pm 20$ daN a un dispositivo de tracción (véase la figura 2 del anexo 5) acoplado a los anclajes del mismo tipo de cinturón, mediante un dispositivo que reproduzca la geometría de la correa superior de torso de dicho cinturón de seguridad. Para los vehículos de categorías distintas de M_1 y N_1 , la carga de ensayo será de 675 ± 20 daN, excepto en el caso de los vehículos de las categorías M_3 y N_3 , cuya carga de ensayo será de 450 ± 20 daN.

6.4.1.3. Simultáneamente, se aplicará una fuerza de tracción de $1\,350 \pm 20$ daN a un dispositivo de tracción (véase la figura 1 del anexo 5) fijado a los dos anclajes inferiores. Para los vehículos de categorías distintas de M_1 y N_1 , la carga de ensayo será de 675 ± 20 daN, excepto en el caso de los vehículos de las categorías M_3 y N_3 , cuya carga de ensayo será de 450 ± 20 daN.

6.4.2. Ensayo en configuración de un cinturón de seguridad de tres puntos sin retractor o con retractor en el anclaje superior

6.4.2.1. Se aplicará una carga de ensayo de $1\,350 \pm 20$ daN a un dispositivo de tracción (véase la figura 2 del anexo 5) fijado al anclaje superior y al anclaje inferior opuesto del mismo cinturón, utilizando un retractor fijado al anclaje superior, si lo suministra el fabricante. Para los vehículos de categorías distintas de M_1 y N_1 , la carga de ensayo será de 675 ± 20 daN, excepto en el caso de los vehículos de las categorías M_3 y N_3 , cuya carga de ensayo será de 450 ± 20 daN.

6.4.2.2. Simultáneamente, se aplicará una fuerza de tracción de $1\,350 \pm 20$ daN a un dispositivo de tracción (véase la figura 1 del anexo 5) fijado a los anclajes inferiores. Para los vehículos de categorías distintas de M_1 y N_1 , la carga de ensayo será de 675 ± 20 daN, excepto en el caso de los vehículos de las categorías M_3 y N_3 , cuya carga de ensayo será de 450 ± 20 daN.

6.4.3. Ensayo en configuración de un cinturón subabdominal

Se aplicará una carga de ensayo de $2\,225 \pm 20$ daN a un dispositivo de tracción (véase la figura 1 del anexo 5) fijado a los dos anclajes inferiores. Para los vehículos de categorías distintas de M_1 y N_1 , la carga de ensayo será de $1\,110 \pm 20$ daN, excepto en el caso de los vehículos de las categorías M_3 y N_3 , cuya carga de ensayo será de 740 ± 20 daN.

6.4.4. Ensayo de los anclajes dispuestos en su totalidad en la estructura del asiento o repartidos entre la estructura del vehículo y la del asiento

6.4.4.1. Se realizarán, según el caso, los ensayos que se especifican en los puntos 6.4.1 a 6.4.3, añadiendo, para cada asiento y para cada grupo de asientos, la carga suplementaria que abajo se indica.

6.4.4.2. Las cargas indicadas en los puntos 6.4.1 a 6.4.3 se complementarán con una fuerza igual a 20 veces la masa del asiento completo. La carga inercial se aplicará al asiento o a las partes pertinentes del asiento que correspondan al efecto físico de la masa del asiento de que se trate en los anclajes del mismo. El fabricante determinará la carga o cargas adicionales aplicadas y la distribución de las mismas. Todo ello se someterá a la aprobación del servicio técnico.

Por lo que se refiere a los vehículos de las categorías M_2 y N_2 , esta fuerza deberá ser igual a 10 veces la masa del asiento completo; para los vehículos de las categorías M_3 y N_3 , la fuerza deberá ser igual a 6,6 veces la masa del asiento completo.

- 6.4.5. Ensayo en configuración de cinturones de seguridad de tipos especiales
- 6.4.5.1. Se aplicará una carga de ensayo de $1\,350 \pm 20$ daN a un dispositivo de tracción (véase la figura 2 del anexo 5) acoplado a los anclajes de tales cinturones de seguridad mediante un dispositivo que reproduzca la geometría de la correa o correas superiores de torso.
- 6.4.5.2. Simultáneamente, se aplicará una fuerza de tracción de $1\,350 \pm 20$ daN a un dispositivo de tracción (véase la figura 3 del anexo 5) fijado a los dos anclajes inferiores.
- 6.4.5.3. Para los vehículos de categorías distintas de M_1 y N_1 , esta carga de ensayo será de 675 ± 20 daN, excepto en el caso de los vehículos de las categorías M_3 y N_3 , cuya carga de ensayo será de 450 ± 20 daN.
- 6.4.6. Ensayo en el caso de los asientos orientados en sentido contrario a la marcha
- 6.4.6.1. Los puntos de anclaje se someterán a ensayo de acuerdo con las fuerzas prescritas en los puntos 6.4.1 a 6.4.3, según convenga. En cada caso, la carga de ensayo se corresponderá con la carga prescrita para los vehículos de las categorías M_3 o N_3 .
- 6.4.6.2. La carga de ensayo se dirigirá hacia delante en relación con la plaza de asiento de que se trate, de acuerdo con el procedimiento descrito en el punto 6.3.
- 6.4.7. Ensayo en el caso de los asientos orientados hacia un lado
- 6.4.7.1. Los puntos de anclaje se someterán a ensayo de acuerdo con las fuerzas prescritas en el punto 6.4.3 para los vehículos M_3 .
- 6.4.7.2. La carga de ensayo se dirigirá hacia delante en relación con el vehículo, de acuerdo con el procedimiento descrito en el punto 6.3. En el caso de que los asientos orientados hacia un lado estén agrupados en una estructura básica, los puntos de anclaje del cinturón de seguridad de cada plaza de asiento del grupo se someterán a ensayo por separado. Además, la estructura básica se someterá a ensayo conforme a lo dispuesto en el punto 6.4.8.
- 6.4.7.3. En la figura 1b del anexo 5 se muestra el dispositivo de tracción adaptado para el ensayo de los asientos orientados hacia un lado.
- 6.4.8. Ensayo de la estructura básica de los asientos orientados hacia un lado
- 6.4.8.1. La estructura básica de un asiento orientado hacia un lado o de un grupo de dichos asientos se someterá a ensayo de acuerdo con las fuerzas prescritas en el punto 6.4.3 para los vehículos M_3 .
- 6.4.8.2. La carga de ensayo se dirigirá hacia delante en relación con el vehículo, de acuerdo con el procedimiento descrito en el punto 6.3. En el caso de que los asientos orientados hacia un lado estén agrupados, la estructura básica se someterá a ensayo simultáneamente para cada plaza de asiento del grupo.
- 6.4.8.3. El punto de aplicación de las fuerzas prescritas en los puntos 6.4.3 y 6.4.4 estará lo más cerca posible del punto H y en la recta definida por un plano horizontal y un plano vertical transversal que pase por el punto H de cada plaza sentada.
- 6.5. Cuando se trate de un grupo de asientos con arreglo a lo descrito en el punto 1 del anexo 7, el fabricante del vehículo podrá optar por realizar el ensayo dinámico al que se refiere el anexo 7, como alternativa al ensayo estático que se establece en los puntos 6.3 y 6.4.
- 6.6. Requisitos del ensayo estático
- 6.6.1. Se someterá a ensayo la resistencia de los sistemas de anclajes ISOFIX aplicando las fuerzas prescritas en el punto 6.6.4.3 al dispositivo de aplicación de fuerza estática (SFAD) con las fijaciones ISOFIX bien aseguradas.
- Cuando se trate de un anclaje superior ISOFIX, deberá efectuarse un ensayo adicional tal como se prescribe en el punto 6.6.4.4.
- En el caso de una plaza de asiento i-Size, deberá efectuarse un ensayo adicional tal como se prescribe en el punto 6.6.4.5.

Se someterán a ensayo simultáneamente todas las plazas ISOFIX y/o i-Size de una misma fila de asientos que puedan utilizarse simultáneamente.

- 6.6.2. El ensayo podrá efectuarse en un vehículo completamente acabado o en un número suficiente de piezas del vehículo que sea representativo de la resistencia y la rigidez de la estructura del mismo.

Las ventanillas y las puertas podrán estar montadas o no estarlo, y estar cerradas o no estarlo.

Se podrá montar cualquier elemento normalmente proporcionado y que pueda contribuir a la estructura del vehículo.

El ensayo podrá limitarse a la plaza ISOFIX o i-Size correspondiente a un solo asiento o un solo grupo de asientos, siempre que:

- a) la plaza ISOFIX o i-Size de que se trate tenga las mismas características estructurales que la plaza ISOFIX o i-Size correspondiente a los demás asientos o grupos de asientos, y
- b) cuando el asiento o grupo de asientos vaya provisto total o parcialmente de tales plazas ISOFIX o i-Size, las características estructurales del asiento, del grupo de asientos o del suelo, en el caso de las plazas de asiento i-Size, sean las mismas que las de los demás asientos o grupos de asientos.

- 6.6.3. Si los asientos y el apoyacabezas son ajustables, se someterán a ensayo en la posición definida por el servicio técnico dentro del rango limitado prescrito por el fabricante del vehículo, tal como se prevé en el anexo 17, apéndice 3, del Reglamento nº 16.

- 6.6.4. Fuerzas, direcciones y límites de desplazamiento

- 6.6.4.1. Deberá aplicarse una fuerza de 135 ± 15 N en el centro de la barra transversal frontal inferior del SFAD a fin de ajustar la posición hacia delante y hacia atrás de la extensión trasera del SFAD para eliminar cualquier holgura o tensión entre el SFAD y su soporte.

- 6.6.4.2. Deberán aplicarse fuerzas hacia delante y oblicuas al dispositivo de aplicación de fuerza estática (SFAD) de conformidad con el cuadro 1.

Cuadro 1

Direcciones de las fuerzas de ensayo

Adelante	$0 \pm 5^\circ$	$8 \pm 0,25$ kN
Oblicua	$75 \pm 5^\circ$ (a ambos lados en dirección hacia delante, o en la peor configuración, o si ambos lados son simétricos, solamente a un lado)	$5 \pm 0,25$ kN

Cada uno de estos ensayos podrá efectuarse en diferentes estructuras si así lo solicita el fabricante.

Las fuerzas en dirección adelante deberán aplicarse con un ángulo inicial de aplicación de fuerza de $10 \pm 5^\circ$ sobre la horizontal. Las fuerzas oblicuas deberán aplicarse horizontalmente $0 \pm 5^\circ$. Deberá aplicarse una fuerza de carga previa de 500 ± 25 N en el punto X de carga prescrito indicado en la figura 2 del anexo 9. La aplicación completa de la carga deberá efectuarse en el tiempo más breve posible, y en un tiempo máximo de aplicación de la carga de 30 segundos. No obstante, el fabricante puede solicitar que la aplicación de la carga se consiga en 2 segundos. La fuerza deberá mantenerse durante un período mínimo de 0,2 s.

Todas las mediciones deberán realizarse con arreglo a la norma ISO 6487 con CFC de 60 Hz o cualquier método equivalente.

- 6.6.4.3. Ensayos únicamente del sistema de anclajes ISOFIX

- 6.6.4.3.1. Ensayo de fuerza en dirección adelante:

El desplazamiento horizontal longitudinal (tras la carga previa) del punto X del SFAD durante la aplicación de una fuerza de $8 \pm 0,25$ kN deberá limitarse a 125 mm y la deformación permanente, incluida la ruptura parcial o el rompimiento de cualquier anclaje inferior ISOFIX o de la zona circundante, podrá admitirse si la fuerza requerida se sostiene durante el tiempo especificado.

6.6.4.3.2. Ensayo de fuerza en dirección oblicua:

El desplazamiento en la dirección de la fuerza (tras la carga previa) del punto X del SFAD durante la aplicación de una fuerza de $5 \pm 0,25$ kN deberá limitarse a 125 mm y la deformación permanente, incluida la ruptura parcial o el rompimiento de cualquier anclaje inferior ISOFIX o de la zona circundante, podrá admitirse si la fuerza requerida se sostiene durante el tiempo especificado.

6.6.4.4. Ensayo de los sistemas de anclajes ISOFIX y de los anclajes superiores ISOFIX:

Debe aplicarse una carga previa de tensión de 50 ± 5 N entre el SFAD y el anclaje superior. El desplazamiento horizontal (tras la carga previa) del punto X durante la aplicación de una fuerza de $8 \pm 0,25$ kN deberá limitarse a 125 mm y la deformación permanente, incluida la ruptura parcial o el rompimiento de cualquier anclaje inferior y anclaje superior ISOFIX o de la zona circundante, podrá admitirse si la fuerza requerida se sostiene durante el tiempo especificado.

Cuadro 2

Límites de desplazamiento

Dirección de la fuerza	Desplazamiento máximo del punto X del SFAD
Adelante	125 mm longitudinal
Oblicua	125 mm en dirección de la fuerza

6.6.4.5. Ensayo para las plazas de asiento i-Size

Además de los ensayos especificados en los puntos 6.6.4.3 y 6.6.4.4, se realizará un ensayo con un dispositivo de aplicación de fuerza estática modificado, que estará formado por un SFAD y un dispositivo de ensayo de la pata de apoyo, conforme a la figura 3 del anexo 10. Se ajustará la altura y la anchura del dispositivo de ensayo de la pata de apoyo para evaluar la superficie de contacto con el suelo del vehículo, conforme al punto 5.2.5.2 (véanse también las figuras 1 y 2 del anexo 10 del presente Reglamento). La altura del dispositivo de ensayo de la pata de apoyo se ajustará de forma que el pie de dicha pata esté en contacto con la superficie superior del suelo del vehículo. En el caso de que el ajuste de la altura se haga por incrementos, se elegirá la primera muesca en la que el pie se apoye de manera estable en el suelo; en caso de que el ajuste de la altura no se haga por incrementos o sea continuo, el ángulo de cabecero del SFAD se aumentará en $1,5 \pm 0,5^\circ$ debido al ajuste de la altura del dispositivo de ensayo de la pata de apoyo.

El desplazamiento horizontal (tras la carga previa) del punto X del SFAD durante la aplicación de una fuerza de $8 \pm 0,25$ kN deberá limitarse a 125 mm y la deformación permanente, incluida la ruptura parcial o el rompimiento de cualquier anclaje inferior ISOFIX y de la superficie de contacto con el suelo del vehículo o de la zona circundante, podrá admitirse si la fuerza requerida se sostiene durante el tiempo especificado.

6.6.5. Fuerzas adicionales

6.6.5.1. Fuerzas de inercia del asiento

Deberá efectuarse un ensayo de la posición de instalación en la cual la carga se transfiere al conjunto del asiento del vehículo, y no directamente a la estructura del vehículo, a fin de garantizar que la resistencia de los anclajes del asiento del vehículo es suficiente. En este ensayo, una fuerza equivalente a 20 veces la masa de las partes relevantes del conjunto del asiento deberá aplicarse en dirección hacia delante, horizontal y longitudinalmente, al asiento o a la parte relevante del conjunto del asiento correspondiente al efecto físico de la masa del asiento en cuestión en los anclajes del asiento. El fabricante determinará la carga o cargas adicionales aplicadas y la distribución de las mismas; todo ello se someterá a la aprobación del servicio técnico.

A petición del fabricante, la carga adicional puede aplicarse en el punto X del SFAD durante los ensayos estáticos descritos anteriormente.

Si el anclaje superior está integrado en el asiento del vehículo, este ensayo deberá realizarse con la correa de anclaje superior ISOFIX.

No deberá producirse ningún rompimiento y deberán cumplirse los requisitos en materia de desplazamiento presentados en el cuadro 2.

Nota: Este ensayo no debe efectuarse en caso de que algún anclaje del sistema de cinturones de seguridad del vehículo esté integrado en la estructura del asiento del vehículo, y el asiento del vehículo ya haya sido sometido a ensayo y homologado en cuanto al cumplimiento de los ensayos de carga del anclaje requeridos por el presente Reglamento para la retención de pasajeros adultos.

7. INSPECCIÓN DURANTE LOS ENSAYOS ESTÁTICOS Y DESPUÉS DE LOS MISMOS PARA ANCLAJES DEL CINTURÓN DE SEGURIDAD

7.1. Todos los anclajes deberán poder resistir el ensayo descrito en los puntos 6.3 y 6.4. Se podrá admitir una deformación permanente, incluida una ruptura parcial o el rompimiento de un anclaje o de la zona circundante, siempre que la carga prescrita se haya mantenido durante el tiempo previsto. Durante el ensayo deberán respetarse las distancias mínimas para los anclajes efectivos inferiores recogidas en el punto 5.4.2.5 y los requisitos mencionados en el punto 5.4.3.6 para los anclajes efectivos superiores.

7.1.1. Para los vehículos de la categoría M_1 cuya masa total admisible no supere las 2,5 toneladas, en caso de que el anclaje superior del cinturón de seguridad esté fijado a la estructura del asiento, el anclaje superior efectivo no deberá traspasar durante el ensayo un plano transversal que pasa por los puntos R y C del asiento en cuestión (véase la figura 1 del anexo 3 del presente Reglamento).

Para los vehículos distintos de los mencionados, el anclaje superior efectivo del cinturón de seguridad no deberá traspasar durante el ensayo un plano transversal con una inclinación de 10° hacia delante que pasa por el punto R del asiento.

En el ensayo deberá medirse el desplazamiento máximo del punto de anclaje superior efectivo.

Si el desplazamiento del punto de anclaje superior efectivo sobrepasa la mencionada limitación, el fabricante deberá demostrar a satisfacción del servicio técnico que no existe peligro para el ocupante. Por ejemplo, para demostrar que hay suficiente espacio de supervivencia, puede realizarse un ensayo según el procedimiento recogido en el Reglamento nº 94 o un ensayo mediante carro con el impulso correspondiente.

7.2. En los vehículos que estén dotados de sistemas de desplazamiento y de bloqueo de los asientos que permitan salir del vehículo a los ocupantes de todos los asientos, dichos sistemas deberán poderse seguir accionando manualmente una vez que haya cesado de aplicarse la fuerza de tracción.

7.3. Después de los ensayos se tomará nota de cualquier deterioro de los anclajes y de las estructuras que hayan soportado la carga durante los ensayos.

7.4. Excepcionalmente, no será necesario que los anclajes superiores instalados en uno o más asientos de vehículos de la categoría M_3 y de la categoría M_2 de más de 3,5 toneladas que se ajusten a los requisitos establecidos en el Reglamento nº 80, cumplan los requisitos establecidos en el punto 7.1 en relación con la conformidad con el punto 5.4.3.6.

8. MODIFICACIÓN Y EXTENSIÓN DE LA HOMOLOGACIÓN DEL TIPO DE VEHÍCULO

8.1. Toda modificación del tipo de vehículo deberá notificarse al organismo de homologación de tipo que homologó el tipo de vehículo. A continuación, este podrá optar por una de las posibilidades siguientes:

8.1.1. considerar que las modificaciones probablemente no tendrán consecuencias negativas apreciables y que en cualquier caso el vehículo sigue cumpliendo los requisitos, o bien

8.1.2. exigir una nueva acta de ensayo al servicio técnico responsable de realizar los ensayos.

8.2. La confirmación o denegación de la homologación se comunicará a las Partes del Acuerdo que apliquen el presente Reglamento, especificándose las modificaciones, mediante el procedimiento indicado en el punto 4.3.

8.3. El organismo competente que expida la extensión de la homologación asignará un número de serie a dicha extensión e informará de ello a las demás Partes del Acuerdo de 1958 que apliquen el presente Reglamento por medio de un formulario de notificación conforme al modelo que figura en el anexo 1 del presente Reglamento.

9. CONFORMIDAD DE LA PRODUCCIÓN

Los procedimientos de conformidad de la producción deberán ajustarse a lo dispuesto en el apéndice 2 del Acuerdo (E/ECE/324-E/ECE/TRANS/505/Rev.2), cumpliendo los requisitos siguientes:

- 9.1. Todo vehículo que lleve una marca de homologación en aplicación del presente Reglamento deberá ser conforme al tipo de vehículo homologado en cuanto a los detalles que tengan influencia sobre las características de los anclajes de los cinturones de seguridad y el sistema de anclajes ISOFIX y el anclaje superior ISOFIX.
- 9.2. Para comprobar la conformidad exigida en el punto 9.1 se procederá a un número suficiente de comprobaciones por muestreo de los vehículos producidos en serie que lleven la marca de homologación exigida por el presente Reglamento.
- 9.3. Como norma general, las comprobaciones citadas anteriormente se limitarán a la realización de mediciones. Sin embargo, si fuese necesario, los vehículos se someterán a algunos de los ensayos descritos en el punto 6, elegidos por el servicio técnico encargado de realizar los ensayos de homologación.

10. SANCIONES POR DISCONFORMIDAD DE LA PRODUCCIÓN

- 10.1. La homologación concedida a un tipo de vehículo con arreglo al presente Reglamento podrá retirarse si no se cumplen los requisitos establecidos en el punto 9.1 o si sus anclajes de cinturón de seguridad o los sistemas de anclaje ISOFIX y el anclaje superior ISOFIX no superan los controles que se establecen en el punto 9.
- 10.2. Cuando una Parte del Acuerdo que aplique el presente Reglamento retire una homologación que había concedido anteriormente, informará de ello inmediatamente a las demás Partes contratantes que aplican el presente Reglamento mediante un formulario de notificación conforme al ejemplo recogido en el anexo 1 del presente Reglamento.

11. INSTRUCCIONES DE FUNCIONAMIENTO

Las autoridades nacionales podrán exigir a los fabricantes de los vehículos que se matriculen en su territorio que indiquen de manera clara en las instrucciones para el funcionamiento del vehículo:

- 11.1. los puntos en que se sitúan los anclajes, y
- 11.2. los tipos de cinturones a los que se destinan los anclajes (véase el punto 5 del anexo 1).

12. CESE DEFINITIVO DE LA PRODUCCIÓN

Cuando el titular de una homologación cese completamente de fabricar un tipo de anclajes de cinturón de seguridad o un tipo de sistema de anclajes ISOFIX y anclaje superior ISOFIX homologado con arreglo al presente Reglamento, informará de ello al organismo que haya concedido la homologación. Tras la recepción de la correspondiente notificación, dicho organismo informará a las demás Partes del Acuerdo de 1958 que apliquen el presente Reglamento mediante un formulario de notificación conforme al modelo recogido en el anexo 1 del presente Reglamento.

13. NOMBRES Y DIRECCIONES DE LOS SERVICIOS TÉCNICOS RESPONSABLES DE LA REALIZACIÓN DE LOS ENSAYOS DE HOMOLOGACIÓN Y DE LOS ORGANISMOS DE HOMOLOGACIÓN DE TIPO

Las Partes del Acuerdo de 1958 que apliquen el presente Reglamento comunicarán a la Secretaría de las Naciones Unidas los nombres y direcciones de los servicios técnicos responsables de realizar los ensayos de homologación y de los organismos de homologación de tipo que conceden la homologación y a los cuales deberán remitirse los formularios de certificación de la concesión, retirada o denegación de la homologación expedidos en otros países.

14. DISPOSICIONES TRANSITORIAS

- 14.1. A partir de la fecha oficial de entrada en vigor de la serie 06 de modificaciones, ninguna Parte que aplique el presente Reglamento denegará la concesión de homologaciones CEPE con arreglo al mismo en su versión modificada por la serie 06 de modificaciones.

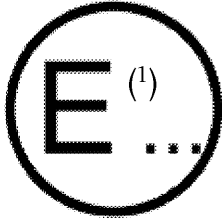
- 14.2. A partir de los 2 años tras la entrada en vigor de la serie 06 de modificaciones del presente Reglamento, las Partes que apliquen el presente Reglamento concederán homologaciones de tipo CEPE únicamente si se cumplen los requisitos del presente Reglamento, modificado por la serie 06 de modificaciones.
- 14.3. A partir de los 7 años tras la entrada en vigor de la serie 06 de modificaciones del presente Reglamento, las Partes que apliquen el presente Reglamento podrán denegar el reconocimiento de las homologaciones que no hayan sido concedidas con arreglo a la serie 06 de modificaciones del presente Reglamento. No obstante, las homologaciones vigentes de las categorías de vehículo que no se vean afectadas por la serie 06 de modificaciones del presente Reglamento seguirán siendo válidas y las Partes que apliquen el presente Reglamento continuarán aceptándolas.
- 14.4. En el caso de los vehículos no afectados por el punto 7.1.1, seguirán siendo válidas las homologaciones que se concedan con arreglo a la serie 04 de modificaciones del presente Reglamento.
- 14.5. En el caso de los vehículos no afectados por el suplemento 4 de la serie 05 de modificaciones del presente Reglamento, las homologaciones vigentes seguirán siendo válidas si se concedieron con arreglo a la serie 05 de modificaciones, hasta su suplemento 3.
- 14.6. A partir de la fecha oficial de entrada en vigor del suplemento 5 de la serie 05 de modificaciones, ninguna Parte que lo aplique denegará la concesión de homologaciones con arreglo al presente Reglamento en su versión modificada por el suplemento 5 de la serie 05 de modificaciones.
- 14.7. En el caso de los vehículos no afectados por el suplemento 5 de la serie 05 de modificaciones del presente Reglamento, las homologaciones vigentes seguirán siendo válidas si se concedieron con arreglo a la serie 05 de modificaciones, hasta su suplemento 3.
- 14.8. En el caso de los vehículos de categoría M₁, a partir del 20 de febrero de 2005 las Partes que apliquen el presente Reglamento únicamente concederán homologaciones si se cumplen los requisitos establecidos en el presente Reglamento, modificado por el suplemento 5 de la serie 05 de modificaciones.
- 14.9. En el caso de los vehículos de categoría M₁, a partir del 20 de febrero de 2007 las Partes que apliquen el presente Reglamento podrán denegar el reconocimiento de las homologaciones que no hayan sido concedidas con arreglo al suplemento 5 de la serie 05 de modificaciones del presente Reglamento.
- 14.10. En el caso de los vehículos de categoría N, a partir del 16 de julio de 2006 las Partes que apliquen el presente Reglamento únicamente concederán la homologación si el tipo de vehículo cumple los requisitos establecidos en el presente Reglamento, modificado por el suplemento 5 de la serie 05 de modificaciones.
- 14.11. En el caso de los vehículos de categoría N, a partir del 16 de julio de 2008 las Partes que apliquen el presente Reglamento podrán denegar el reconocimiento de las homologaciones que no hayan sido concedidas con arreglo al suplemento 5 de la serie 05 de modificaciones del presente Reglamento.
- 14.12. A partir de la fecha oficial de entrada en vigor de la serie 07 de modificaciones, ninguna Parte contratante que aplique el presente Reglamento denegará la concesión de homologaciones con arreglo al mismo en su versión modificada por la serie 07 de modificaciones.
- 14.13. A partir de 24 meses a partir de la fecha de entrada en vigor de la serie 07 de modificaciones, las Partes contratantes que apliquen el presente Reglamento concederán homologaciones solo si se cumplen los requisitos del mismo en su versión modificada por la serie 07 de modificaciones.
- 14.14. A partir de 36 meses a partir de la fecha de entrada en vigor de la serie 07 de modificaciones, las Partes que apliquen el presente Reglamento podrán denegar el reconocimiento de las homologaciones que no se concedieron con arreglo a la serie 07 de modificaciones del presente Reglamento.
- 14.15. No obstante lo dispuesto en los puntos 14.13 y 14.14, seguirán siendo válidas las homologaciones de las categorías de vehículos concedidas con arreglo a las series anteriores de modificaciones del Reglamento que no se vean afectadas por la serie 07 de modificaciones y las Partes que apliquen el Reglamento continuarán aceptándolas.
- 14.16. En la medida en que no existan requisitos sobre la instalación obligatoria de anclajes de cinturones de seguridad para transportines en sus requisitos nacionales en el momento en que se adhirieron al presente Reglamento, las Partes contratantes podrán seguir permitiendo su no instalación a efectos de la homologación nacional y, en este caso, dichas categorías de autobuses no podrán ser objeto de una homologación de tipo con arreglo al presente Reglamento.

- 14.17. A partir de la fecha oficial de entrada en vigor del suplemento 2 de la serie 07 de modificaciones, ninguna Parte que aplique el presente Reglamento denegará la concesión de homologaciones de tipo con arreglo al presente Reglamento en su versión modificada por el suplemento 2 de la serie 07 de modificaciones.
- 14.18. A partir de los 12 meses de la fecha oficial de entrada en vigor del suplemento 2 de la serie 07 de modificaciones, las Partes que apliquen el presente Reglamento concederán homologaciones de tipo únicamente a aquellos tipos de vehículo que cumplan los requisitos de este Reglamento modificado por el suplemento 2 de la serie 07 de modificaciones.
- 14.19. Las Partes que apliquen el presente Reglamento no denegarán la concesión de extensiones de homologaciones, incluso si no se cumplen los requisitos del suplemento 2 de la serie 07 de modificaciones.
-

ANEXO 1

COMUNICACIÓN

[formato máximo: A4 (210 × 297 mm)]



expedida por: Nombre de la administración

.....

.....

.....

relativa a ⁽²⁾: la concesión de la homologación
 la extensión de la homologación
 la denegación de la homologación
 la retirada de la homologación
 el cese definitivo de la producción

de un tipo de vehículo en lo que concierne a los anclajes de cinturón de seguridad, los sistemas de anclajes ISOFIX, los anclajes superiores ISOFIX y las plazas de asiento i-Size, en su caso, con arreglo al Reglamento n° 14.

N° de homologación: N° de extensión:

1. Denominación comercial o marca del vehículo:
2. Tipo de vehículo:
3. Nombre y dirección del fabricante:
4. En su caso, nombre y dirección del representante del fabricante:
5. Denominación del tipo de cinturones y retractores autorizados para ser montados en los anclajes con los que va equipado el vehículo:

		Anclaje en (*)	
		la estructura del vehículo	la estructura del asiento
Parte delantera	Asiento derecho	{ anclajes inferiores anclaje superior	{ exterior interior
	Asiento central	{ anclajes inferiores anclaje superior	{ derecho izquierdo
	Asiento izquierdo	{ anclajes inferiores anclaje superior	{ exterior interior
Parte trasera	Asiento derecho	{ anclajes inferiores anclaje superior	{ exterior interior
	Asiento central	{ anclajes inferiores anclaje superior	{ derecho izquierdo
	Asiento izquierdo	{ anclajes inferiores anclaje superior	{ exterior interior

(*) Inscribir en la casilla del cuadro la(s) letra(s) siguiente(s):

- «A» para un cinturón de tres puntos,
 «B» para un cinturón subabdominal,
 «S» para un cinturón de tipo especial; deberá indicarse el tipo en «Observaciones»,
 «Ar», «Br» o «Sr» para un cinturón con retractor,
 «Ae», «Be» o «Se» para un cinturón con dispositivo de absorción de energía,
 «Are», «Bre» o «Sre» para un cinturón con retractor y dispositivos de absorción de energía en un anclaje como mínimo.

- Observaciones:
6. Descripción de los asientos ⁽³⁾:
7. Se acoge a la excepción ISOFIX prevista en el punto 5.3.8.8 del presente Reglamento: Sí/No ⁽²⁾.
8. Descripción de los sistemas de regulación, desplazamiento y bloqueo del asiento o de sus partes ⁽³⁾:
9. Descripción del anclaje del asiento ⁽³⁾:
10. Descripción del tipo concreto de cinturón de seguridad exigido en el caso de un anclaje fijado a la estructura del asiento o que lleve un dispositivo de disipación de energía:
11. Vehículo presentado para su homologación el:
12. Servicio técnico responsable de la realización de los ensayos de homologación:
13. Fecha del acta de ensayo expedida por dicho servicio:
14. Número del acta de ensayo expedida por dicho servicio:
15. Homologación concedida/extendida/denegada/retirada ⁽²⁾.
16. Emplazamiento de la marca de homologación en el vehículo:
17. Lugar:
18. Fecha:
19. Firma:
20. Se adjuntan a la presente comunicación los siguientes documentos, presentados al servicio administrativo que concedió la homologación y disponibles previa solicitud:

croquis, diagramas y planos de los anclajes, de los sistemas de anclajes ISOFIX, de los anclajes superiores, en su caso, de la superficie de contacto con el suelo de las plazas i-Size, si procede, así como de la estructura del vehículo;

fotografías de los anclajes, de los sistemas de anclajes ISOFIX, de los anclajes superiores en su caso, de la superficie de contacto con el suelo de las plazas i-Size, si procede, así como de la estructura del vehículo;

croquis, diagramas y planos de los asientos, sus anclajes al vehículo, los sistemas de regulación y desplazamiento de los asientos y sus partes, y sus dispositivos de bloqueo ⁽³⁾;

fotografías de los asientos, sus anclajes, los sistemas de regulación y desplazamiento de los asientos y sus partes, y sus dispositivos de bloqueo ⁽³⁾.

⁽¹⁾ Número de identificación del país que ha concedido/extendido/denegado/retirado la homologación (véanse las disposiciones de homologación del Reglamento).

⁽²⁾ Táchese lo que no proceda.

⁽³⁾ Únicamente si el anclaje está fijado al asiento o si el soporte de la correa del cinturón es el asiento.

ANEXO 2

DISPOSICIÓN DE LA MARCA DE HOMOLOGACIÓN

Modelo A

(véase el punto 4.4 del presente Reglamento)

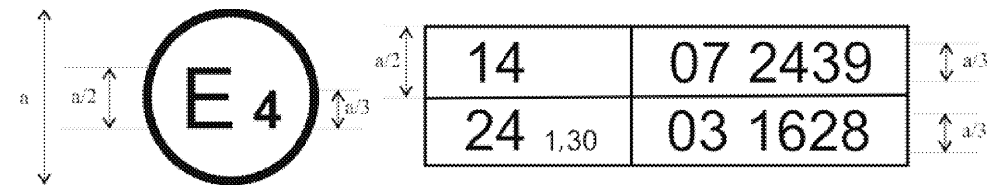


a = 8 mm mín.

Esta marca de homologación colocada en un vehículo indica que el tipo de vehículo ha sido homologado en los Países Bajos (E4) en lo que concierne a los anclajes de los cinturones de seguridad, de conformidad con el Reglamento nº 14, con el número 072439. Los dos primeros dígitos del número de homologación indican que el Reglamento nº 14 ya incluía la serie 07 de modificaciones en el momento de la homologación.

Modelo B

(véase el punto 4.5 del presente Reglamento)



a = 8 mm mín.

Esta marca de homologación colocada en un vehículo indica que el tipo de vehículo ha sido homologado en los Países Bajos (E4), de conformidad con los Reglamentos nº 14 y 24 (*). (En el caso de este último Reglamento, el coeficiente de absorción corregido será de 1,30 m⁻¹). Los números de homologación indican que en las fechas en que se concedieron estas homologaciones, el Reglamento nº 14 ya incluía la serie 07 de modificaciones y el Reglamento nº 24 se encontraba en su serie 03 de modificaciones.

(*) El segundo número se ofrece únicamente a modo de ejemplo.

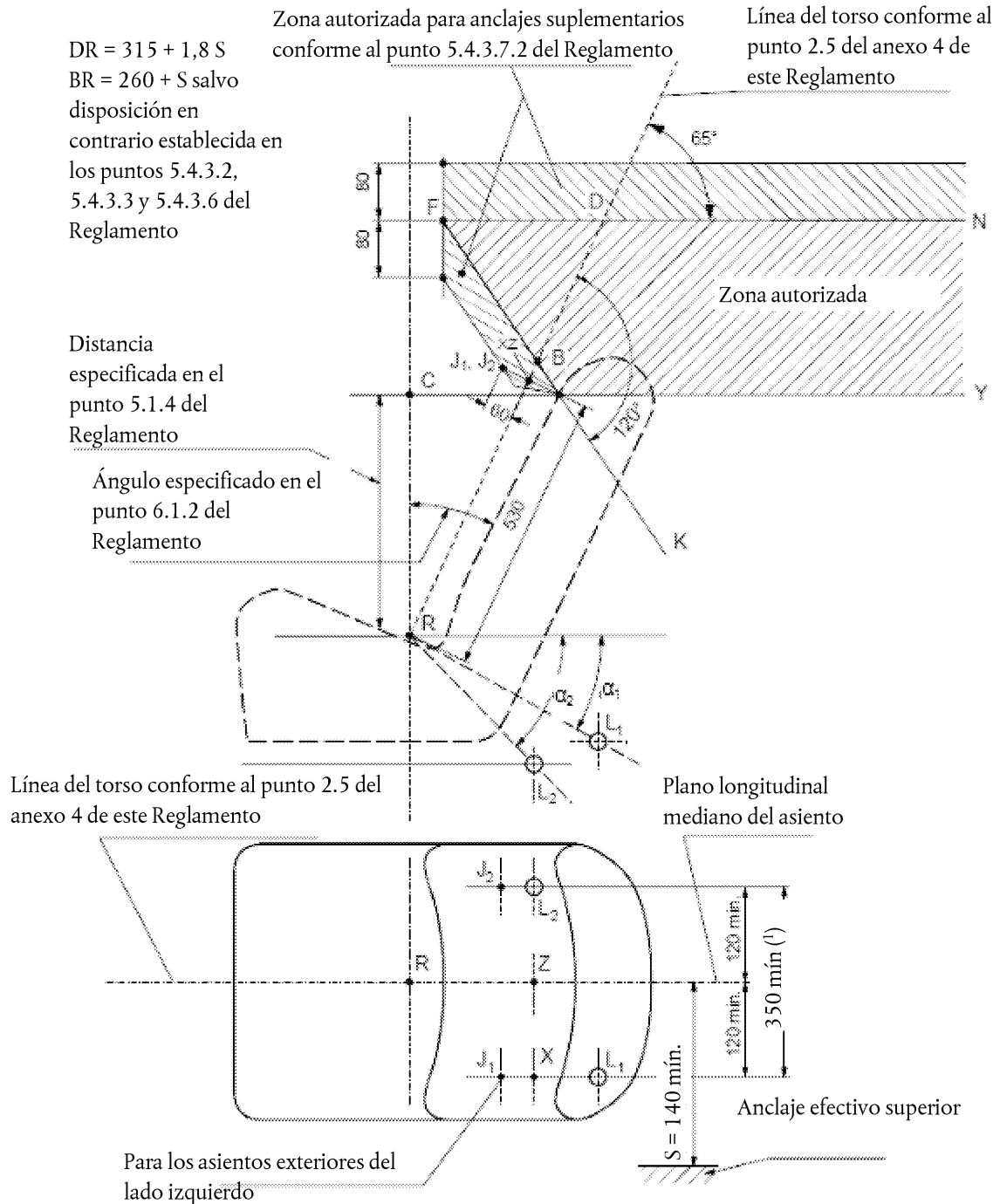
ANEXO 3

EMPLAZAMIENTO DE LOS ANCLAJES EFECTIVOS

Figura 1

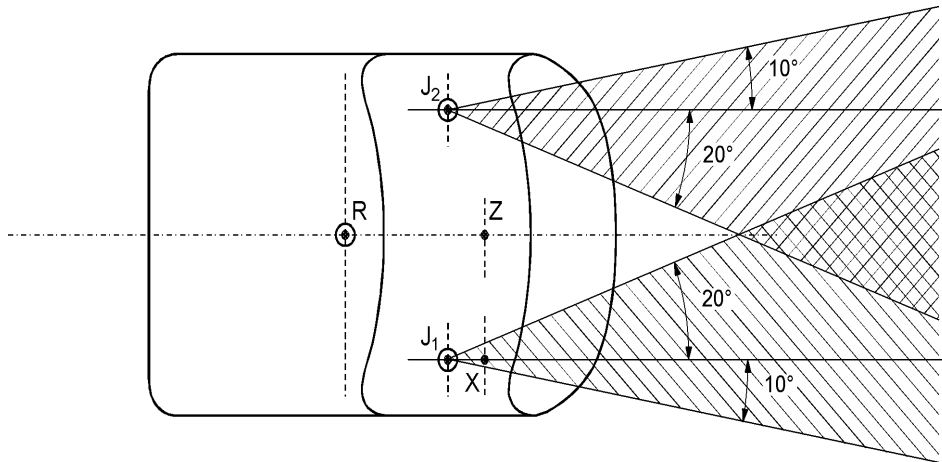
Zonas de emplazamiento de los anclajes efectivos

(El croquis muestra un ejemplo en el que el anclaje superior está fijado a un panel lateral del habitáculo).



(1) 240 mm como mínimo en el caso de las plazas de asiento traseras centrales de las categorías de vehículos M₁ y N₁

Figura 2

Anclajes efectivos superiores con arreglo al punto 5.4.3.7.3 del Reglamento

ANEXO 4

PROCEDIMIENTO DE DETERMINACIÓN DEL PUNTO H Y DEL ÁNGULO REAL DEL TORSO DE LAS PLAZAS SENTADAS EN VEHÍCULOS DE MOTOR ⁽¹⁾

Apéndice 1: Descripción del maniquí tridimensional para el punto H ⁽¹⁾

Apéndice 2: Sistema de referencia tridimensional ⁽¹⁾

Apéndice 3: Parámetros de referencia de las plazas de asiento ⁽¹⁾

⁽¹⁾ Procedimiento descrito en el anexo 1 de la Resolución consolidada sobre la construcción de vehículos (R.E.3) (documento ECE/TRANS/WP.29/78/Rev.3): www.unece.org/trans/main/wp29/wp29wgs/wp29gen/wp29resolutions.html

ANEXO 5

DISPOSITIVO DE TRACCIÓN

Figura 1

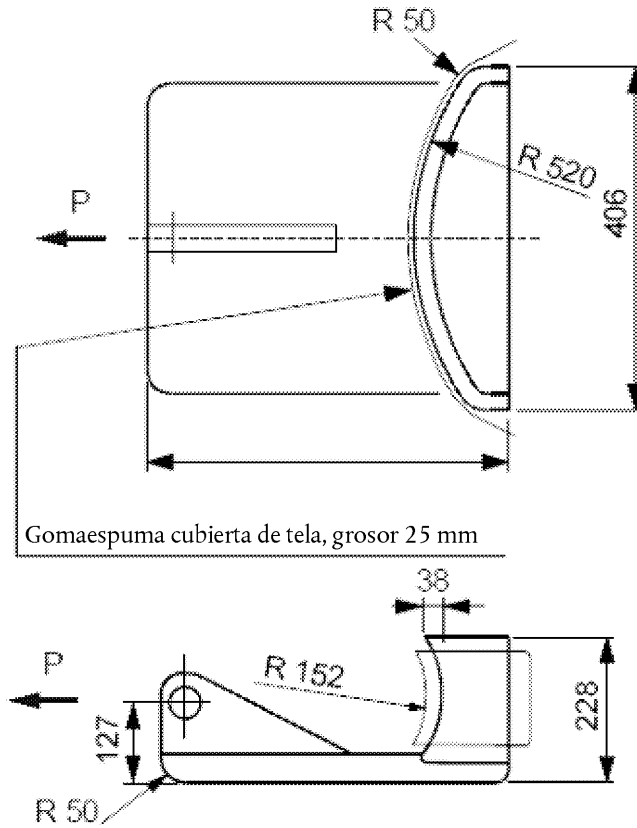
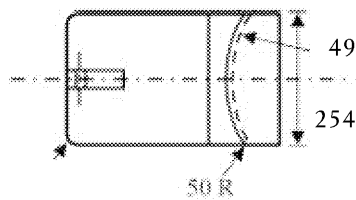


Figura 1a



Notas:

1. Bloque cubierto de gomaespuma de densidad media cubierta de tela, grosor 25 mm
2. Todas las dimensiones están en mm

49 R (TIP)

Orificio, diám. 19 mm

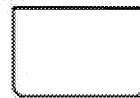
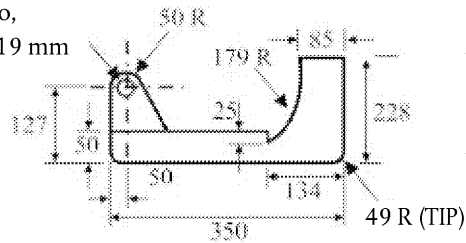


Figura 1b

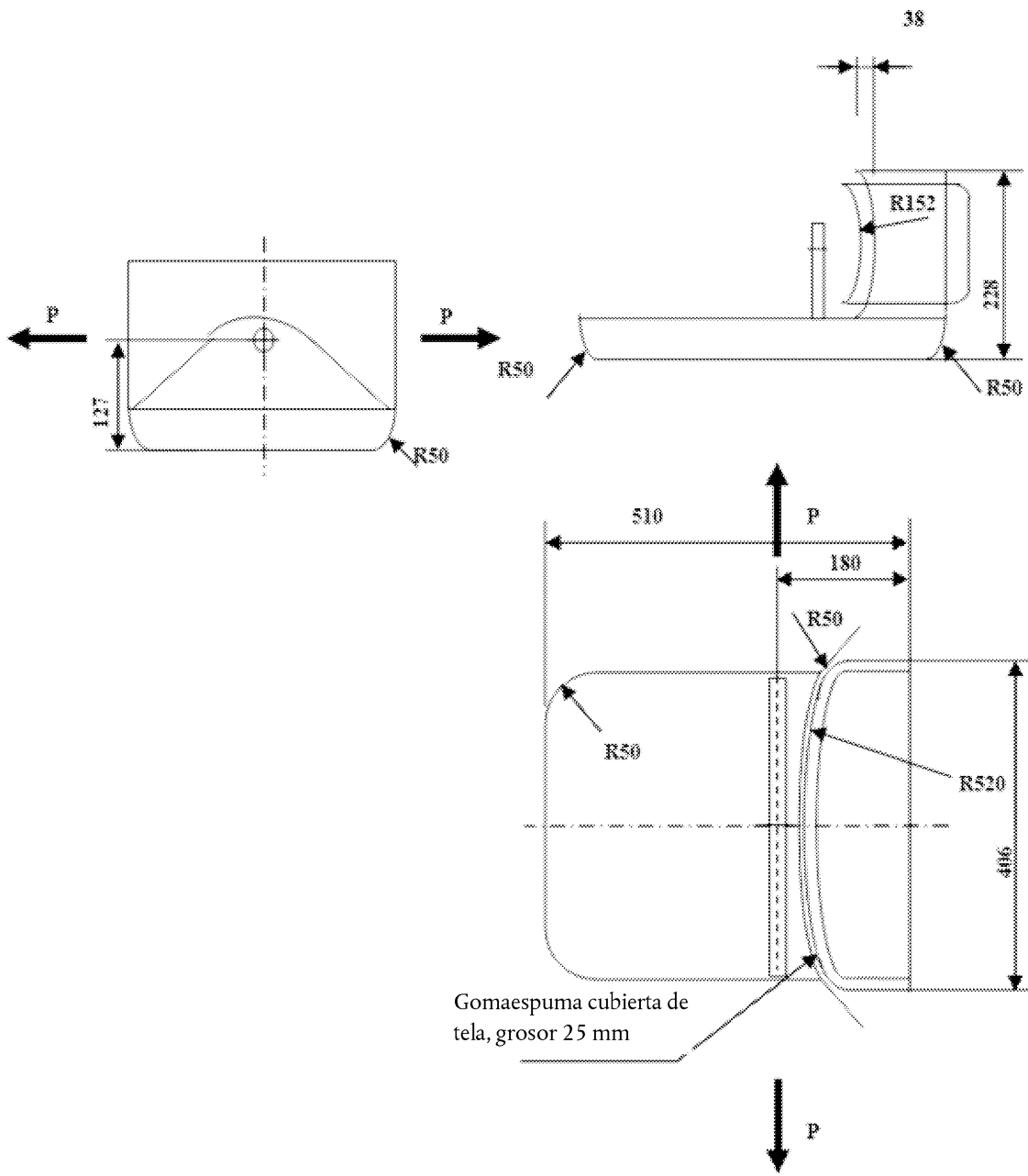
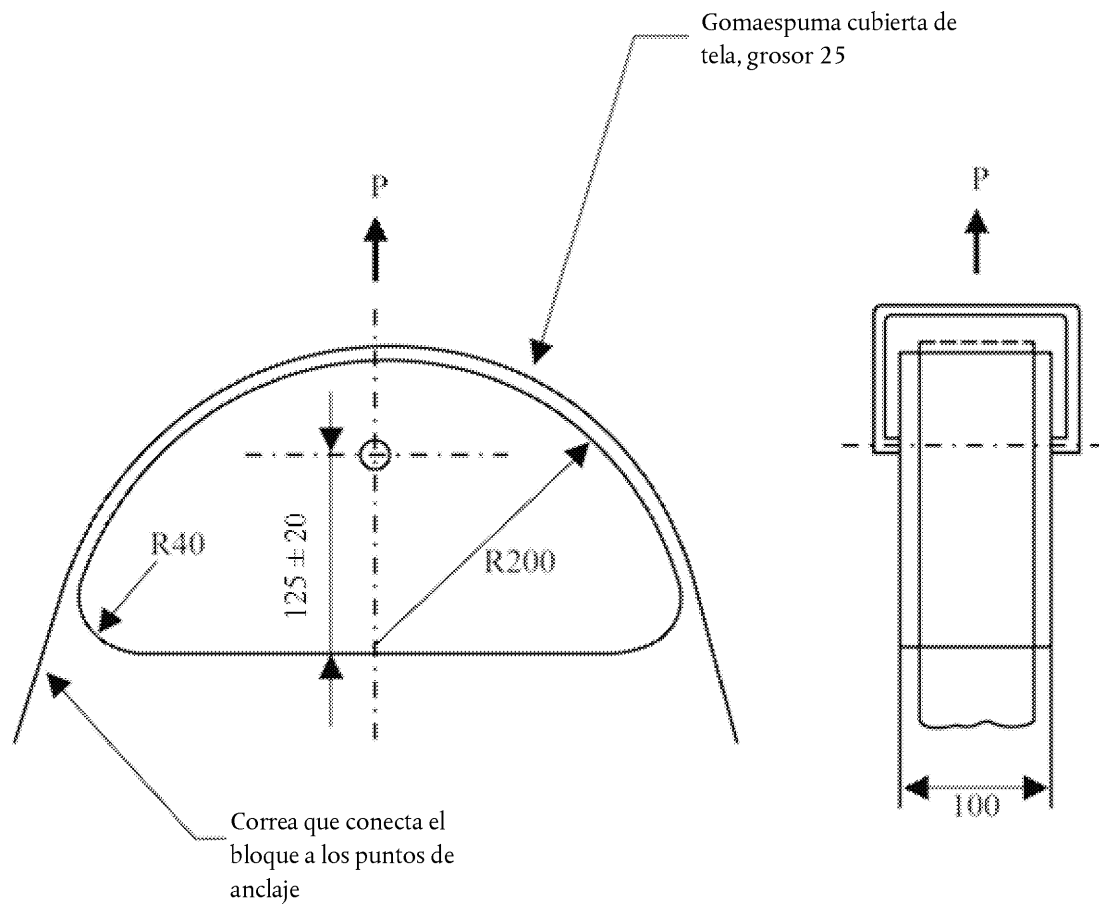


Figura 2

(Dimensiones en milímetros)

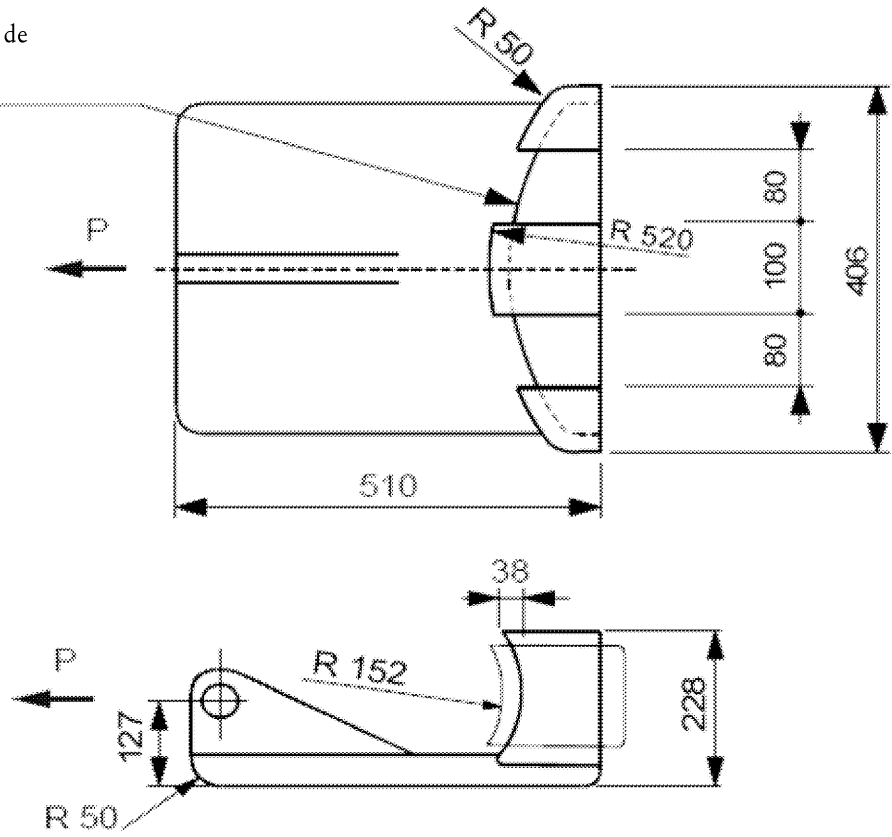


Para la fijación de la correa, el dispositivo de tracción del cinturón del hombro puede modificarse añadiendo dos rebordes y/o algunos pernos para evitar que la correa se desprenda durante el ensayo de tracción.

Figura 3

(Dimensiones en milímetros)

Gomaespuma cubierta de tela, grosor 25



ANEXO 6

NÚMERO MÍNIMO DE PUNTOS DE ANCLAJE Y EMPLAZAMIENTO DE LOS ANCLAJES INFERIORES

Categoría de vehículo	Plazas de asiento orientadas hacia delante				Orientadas hacia atrás	Hacia un lado
	Lateral		Central			
	Parte delantera	Las demás	Parte delantera	Las demás		
M ₁	3	3	3	3	2	—
M ₂ ≤ 3,5 toneladas	3	3	3	3	2	—
M ₂ > 3,5 toneladas	3 ⊕	3 o 2 ¶	3 o 2 ¶	3 o 2 ¶	2	—
M ₃	3 ⊕	3 o 2 ¶	3 o 2 ¶	3 o 2 ¶	2	2
N ₁	3	3 o 2 Ø	3 o 2 *	2	2	—
N ₂ y N ₃	3	2	3 o 2 *	2	2	—

Explicación de los símbolos utilizados:

- 2: dos anclajes inferiores que permiten la instalación de un cinturón de seguridad de tipo B o, cuando así lo exija el anexo 13, apéndice 1, de la Resolución consolidada sobre la construcción de vehículos (R.E.3), de tipo Br, Br3, Br4m o Br4Nm.
- 3: dos anclajes inferiores y un anclaje superior que permitan la instalación de un cinturón de seguridad de tres puntos de tipo A o, cuando así lo exija el anexo 13, apéndice 1, de la Resolución consolidada sobre la construcción de vehículos (R.E.3), de tipo Ar, Ar4m o Ar4Nm.
- Ø: remite al punto 5.3.3 (se toleran dos anclajes si el asiento es contiguo a una zona de paso).
- *: remite al punto 5.3.4 (se toleran dos anclajes si el parabrisas está fuera de la zona de referencia).
- ¶: remite al punto 5.3.5 (se toleran dos anclajes si no hay nada en la zona de referencia).
- ⊕: remite al punto 5.3.7 (disposición particular para el piso superior de un vehículo de dos pisos).

Apéndice 1

Emplazamiento de los anclajes inferiores: requisitos relativos únicamente a los ángulos

	Asiento	M ₁	Distinto de M ₁
Delantero *	lado de la hebilla (α_2)	45-80°	30-80°
	distinto del lado de la hebilla (α_1)	30-80°	30-80°
	ángulo constante	50-70°	50-70°
	asiento corrido, lado de la hebilla (α_2)	45-80°	20-80°
	asiento corrido, distinto del lado de la hebilla (α_1)	30-80°	20-80°
	asiento regulable con ángulo de inclinación del respaldo < 20°	45-80° (α_2) * 20-80°(α_1) *	20-80°
Trasero †		30-80°	20-80° Ψ
Transportín	No se exige anclaje. De instalarse anclaje: véanse los requisitos relativos a los ángulos aplicables a los asientos delanteros y traseros		

Explicación de los símbolos utilizados:

‡: lateral y central.

*: si el ángulo no es constante, véase el punto 5.4.2.1.

Ψ : 45-90° en el caso de los asientos de los vehículos M₂ y M₃.

ANEXO 7

ENSAYO DINÁMICO POR EL QUE PUEDE OPTARSE EN LUGAR DEL ENSAYO ESTÁTICO DE RESISTENCIA DE LOS ANCLAJES DE LOS CINTURONES DE SEGURIDAD

1. ÁMBITO DE APLICACIÓN

En el presente anexo se describe un ensayo dinámico mediante carro por el que puede optarse como alternativa al ensayo estático de resistencia de los anclajes de los cinturones de seguridad que se establecen en los puntos 6.3 y 6.4 del presente Reglamento.

Esta alternativa podrá aplicarse a petición del fabricante del vehículo en el caso de un grupo de asientos en el que todas las plazas estén dotadas de cinturones de seguridad de tres puntos y con el que se combinen funciones de limitador de carga sobre el tórax y cuando el grupo de asientos incluya además una plaza cuyo anclaje del cinturón de seguridad se sitúe en la estructura del asiento.

2. PRESCRIPCIONES

- 2.1. En el ensayo dinámico que se establece en el punto 3 no podrá haber ruptura alguna del anclaje o la zona contigua. No obstante, se admitirá realizar una ruptura programada necesaria para el funcionamiento del dispositivo de limitación de carga.

Deberán respetarse las distancias mínimas para los anclajes inferiores efectivos que se especifican en el punto 5.4.2.5 del presente Reglamento, así como los requisitos relativos a los anclajes superiores efectivos especificados en el punto 5.4.3.6 del presente Reglamento y, si procede, complementados mediante lo dispuesto en el punto 2.1.1 siguiente.

- 2.1.1. Para los vehículos de la categoría M_1 cuya masa total admisible no supere las 2,5 toneladas, en caso de que el anclaje superior del cinturón de seguridad esté fijado a la estructura del asiento, dicho anclaje no deberá traspasar un plano transversal que pasa por el punto R y el punto C del asiento en cuestión (véase la figura 1 del anexo 3 del presente Reglamento).

Para los vehículos distintos de los mencionados, el anclaje superior del cinturón de seguridad no deberá traspasar un plano transversal con una inclinación de 10° hacia delante que pasa por el punto R del asiento.

- 2.2. En los vehículos que estén dotados de sistemas de desplazamiento y de bloqueo que permitan salir del vehículo a los ocupantes de todos los asientos, dichos sistemas deberán poderse seguir accionando manualmente después del ensayo.
- 2.3. En el manual de uso del vehículo deberá indicarse que cada cinturón de seguridad únicamente podrá sustituirse por un cinturón de seguridad homologado para la plaza de asiento de que se trate del vehículo y deberán señalarse en concreto las plazas de asiento en las que únicamente puede instalarse un cinturón de seguridad adecuado equipado con un limitador de carga.

3. CONDICIONES PARA LA REALIZACIÓN DEL ENSAYO DINÁMICO

3.1. Condiciones generales

Al ensayo descrito en el presente anexo se aplicarán las condiciones generales que figuran en el punto 6.1 del presente Reglamento.

3.2. Instalación y preparación

3.2.1. Carro

El carro deberá estar construido de tal manera que después del ensayo no tenga ninguna deformación permanente. Deberá orientarse de manera que, en la fase de colisión, la desviación supere 5° en el plano vertical y 2° en el plano horizontal.

3.2.2. Inmovilización de la estructura del vehículo

La parte de la estructura del vehículo que se considere esencial para la rigidez del vehículo por lo que respecta a los anclajes del asiento y a los del cinturón de seguridad deberá fijarse al carro, con arreglo a lo dispuesto en el punto 6.2 del presente Reglamento.

3.2.3. Sistemas de retención

- 3.2.3.1. Los sistemas de retención (los asientos completos, los cinturones de seguridad y los dispositivos de limitación de carga) deberán montarse en la estructura del vehículo según las especificaciones del vehículo producido en serie.

Podrá montarse sobre el carro de ensayo el entorno del vehículo situado frente al asiento objeto de ensayo (salpicadero, asiento, etc., según el asiento de que se trate). Si hay un airbag frontal, deberá desactivarse.

- 3.2.3.2. A petición del fabricante del vehículo y de acuerdo con el servicio técnico encargado de realizar los ensayos, algunos componentes de los sistemas de retención distintos de los asientos completos, los cinturones de seguridad y los dispositivos de limitación de carga podrán no montarse sobre el carro de ensayo o sustituirse por componentes de resistencia equivalente o inferior y cuyas dimensiones estén incluidas en el acondicionamiento interior del vehículo, siempre que la configuración objeto de ensayo sea como mínimo tan desfavorable como la configuración de serie respecto a las fuerzas aplicadas al asiento y los anclajes de los cinturones de seguridad.

- 3.2.3.3. Los asientos deberán regularse tal como se establece en el punto 6.1.2 del presente Reglamento en la posición de uso que el servicio técnico encargado de realizar los ensayos considere la más desfavorable en cuanto a la resistencia de los anclajes y compatible con la instalación de los maniqués en el vehículo.

3.2.4. Maniqués

En cada asiento deberá colocarse un maniquí cuyas dimensiones y masa se definen en el anexo 8, retenido por el cinturón de seguridad del vehículo.

No será necesaria instrumentación alguna del maniquí.

3.3. Ensayo

- 3.3.1. El carro deberá ser propulsado de manera que su variación de velocidad durante el ensayo sea de 50 km/h. La desaceleración del carro deberá realizarse en el pasillo al que se refiere el anexo 8 del Reglamento nº 16.

- 3.3.2. En su caso, la activación de los dispositivos de retención adicionales (dispositivos de precarga, etc., excepto los airbags) se desencadenará con arreglo a las indicaciones del fabricante del vehículo.

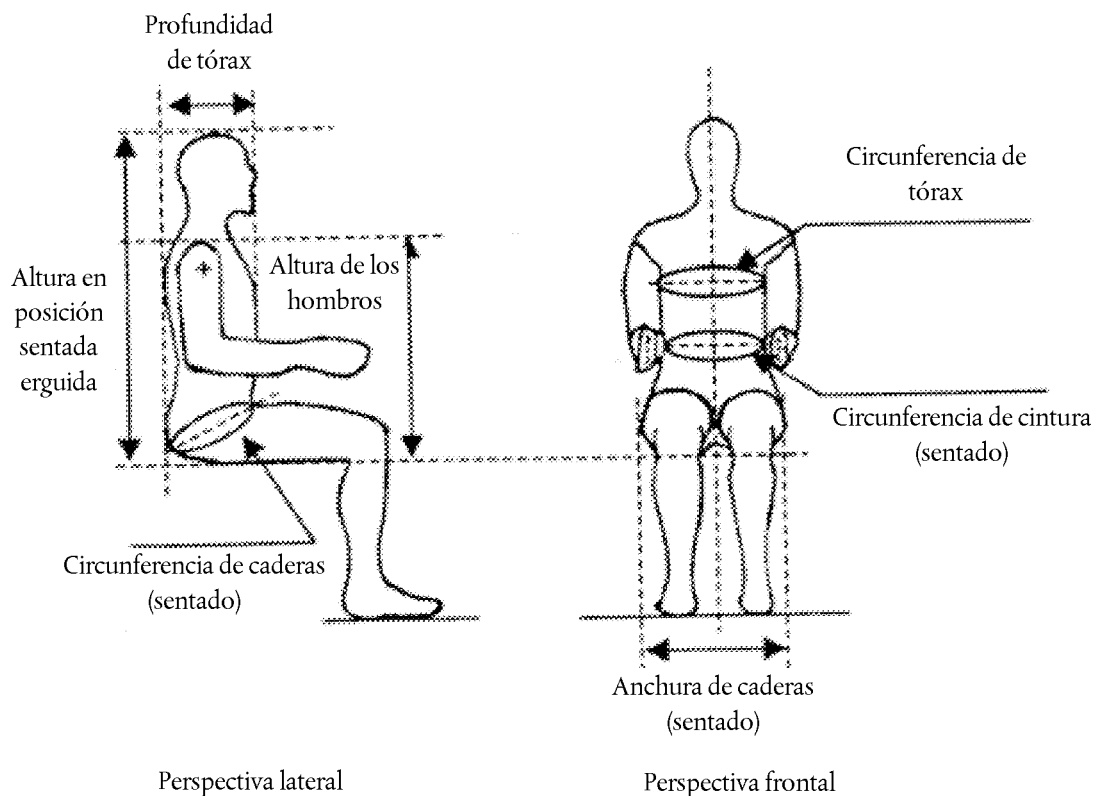
- 3.3.3. Deberá comprobarse que el desplazamiento de los anclajes de los cinturones de seguridad no supere los límites especificados en los puntos 2.1 y 2.1.1 del presente anexo.

ANEXO 8

ESPECIFICACIONES DEL MANIQUÍ (*)

Masa	97,5 ± 5 kg
Altura en posición sentada erguida	965 mm
Anchura de caderas (sentado)	415 mm
Circunferencia de caderas (sentado)	1 200 mm
Circunferencia de cintura (sentado)	1 080 mm
Profundidad de tórax	265 mm
Circunferencia de tórax	1 130 mm
Altura de los hombros	680 mm
Tolerancia en todas las dimensiones de longitud	± 5 %

Observación: véase a continuación un esquema en el que se explican las dimensiones.



(*) Los dispositivos que se describen en la *Australian Design Rule (ADR) 4/03* y la *Motor Vehicle Safety Standard (FMVSS) n° 208* se considerarán equivalentes.

ANEXO 9

SISTEMAS DE ANCLAJES ISOFIX Y ANCLAJES SUPERIORES ISOFIX

Figura 1

Perspectivas isométricas del dispositivo de aplicación de fuerza estática (SFAD)

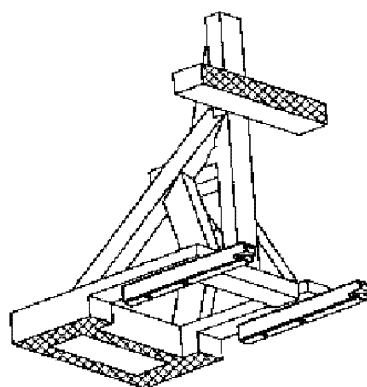
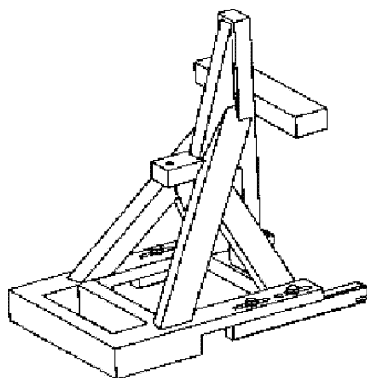
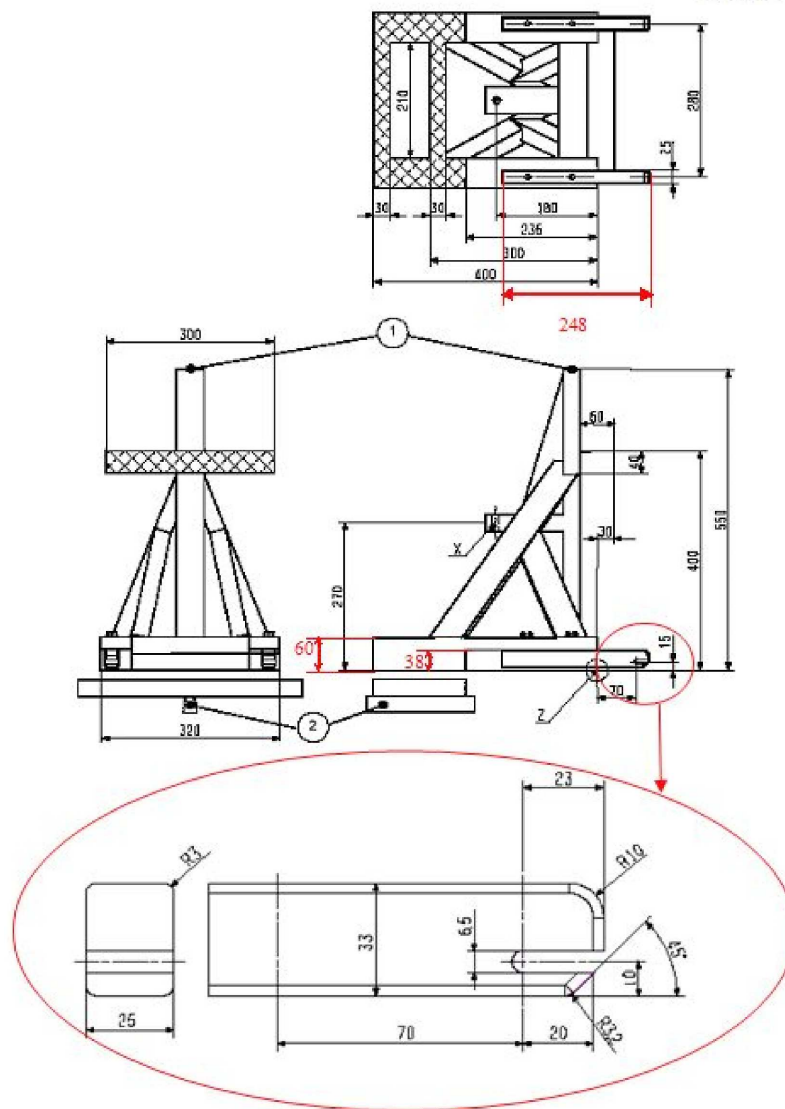


Figura 2

Dimensiones del dispositivo de aplicación de fuerza estática (SFAD)

(Dimensiones en milímetros)



Leyenda:

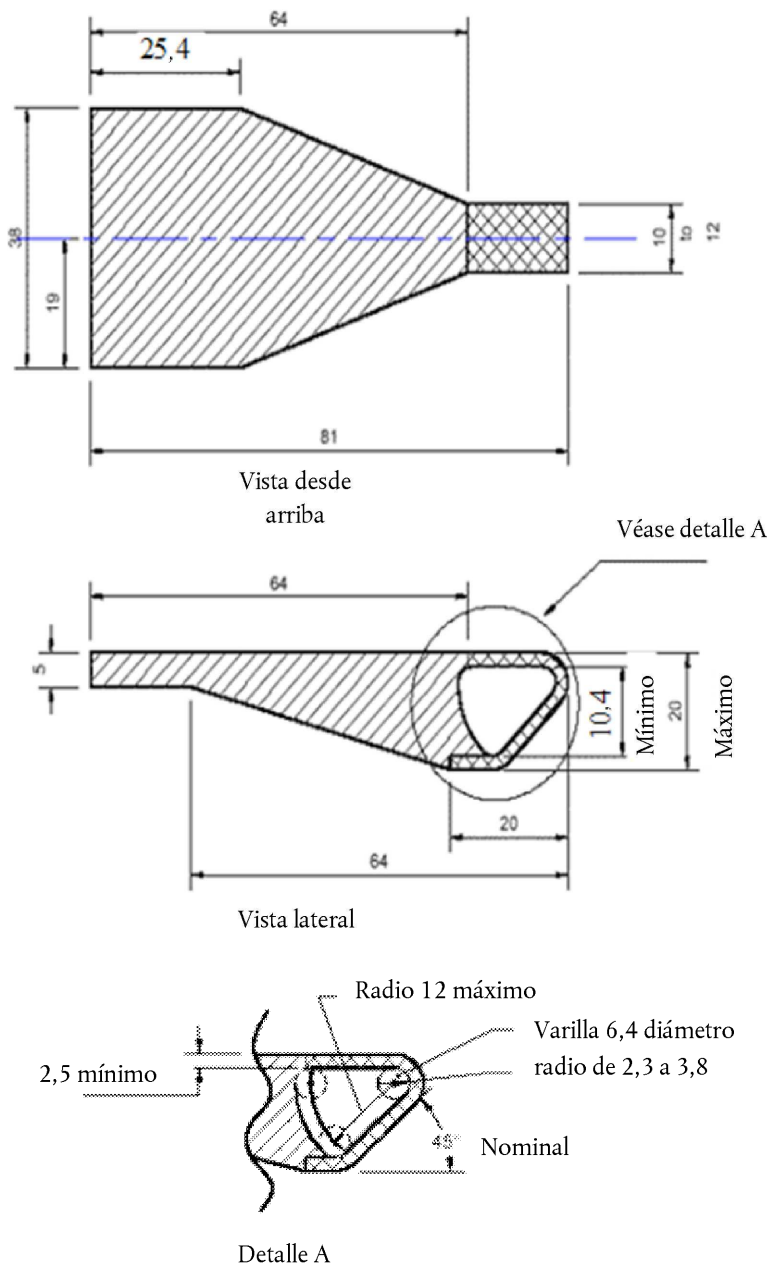
- 1: punto de sujeción de la fijación superior.
- 2: fijación del pivote para el ensayo de rigidez tal como se describe más abajo.

Rigidez del SFAD: una vez sujeto a la barra o las barras de anclaje rígidas, con la parte transversal frontal del SFAD soportada por una barra rígida que se mantenga en el centro por un pivote longitudinal situado 25 mm por debajo de la base del SFAD (para permitir la flexión y la torsión de la base del SFAD), el movimiento del punto X no deberá ser superior a 2 mm en ninguna dirección cuando se apliquen las fuerzas previstas en el cuadro nº 1 del punto 6.6.4 del presente Reglamento. En las mediciones no se incluirá ninguna deformación del sistema de anclajes ISOFIX.

Figura 3

Dimensiones del conector de anclaje superior ISOFIX (tipo gancho)

Dimensiones en milímetros



Leyenda:

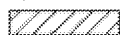

-  Estructura circundante (si existe)
-  Zona donde debe situarse totalmente el perfil de la interfaz del gancho de la correa de anclaje superior

Figura 4

Distancia entre las dos zonas de anclaje inferior

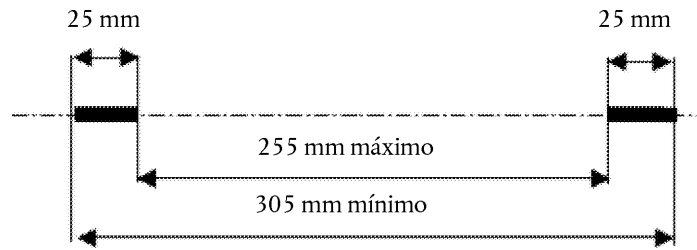


Figura 5

Plantilla en dos dimensiones

(Dimensiones en milímetros)

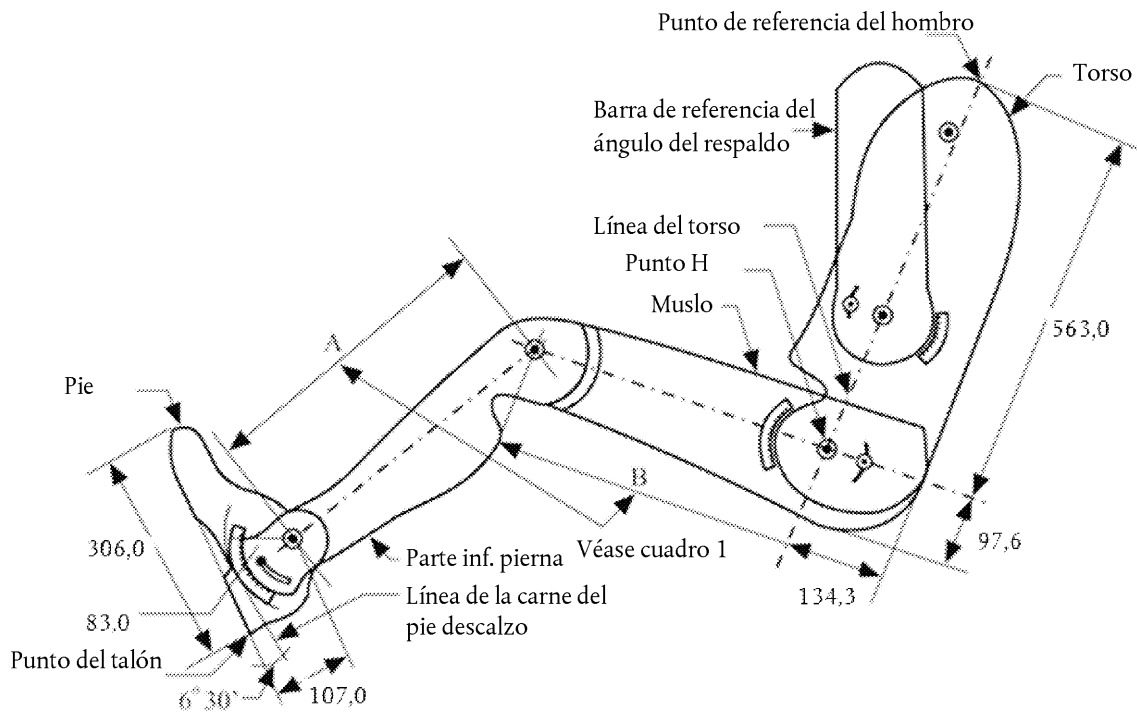
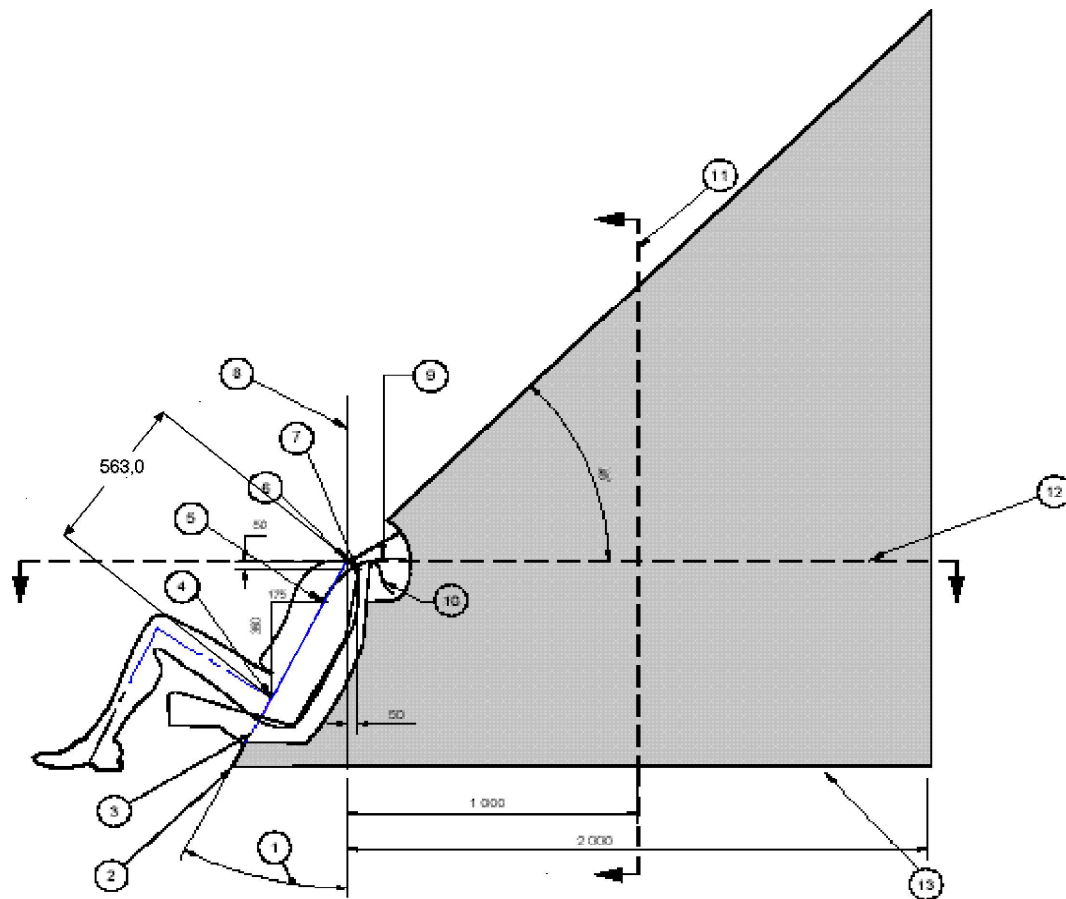


Figura 6

Emplazamiento del anclaje superior ISOFIX, zona ISOFIX: vista lateral

(Dimensiones en milímetros)



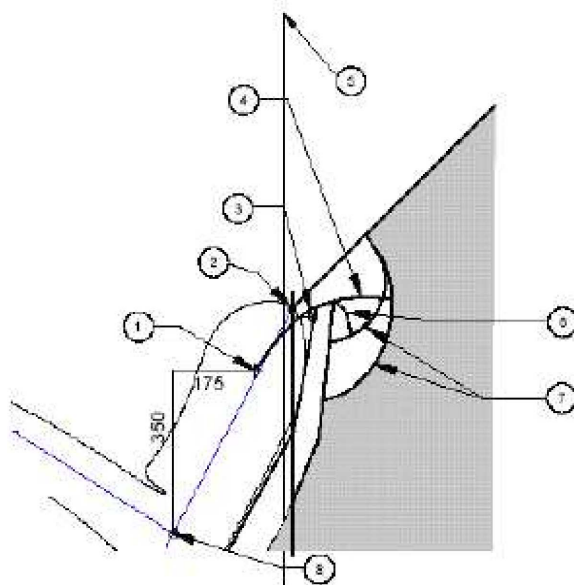
Leyenda:

- 1: ángulo de la espalda.
- 2: intersección del plano de referencia de la línea del torso y el suelo.
- 3: plano de referencia de la línea del torso.
- 4: punto H.
- 5: punto V.
- 6: punto R.
- 7: punto W.
- 8: plano longitudinal vertical.
- 9: longitud de enrollamiento de la correa desde el punto V: 250 mm.
- 10: longitud de enrollamiento de la correa desde el punto W: 200 mm.
- 11: sección transversal del plano M.
- 12: sección transversal del plano R.
- 13: línea que representa la superficie del suelo específico del vehículo dentro de la zona prescrita.

Notas:

1. La parte del anclaje superior destinada a unirse con el gancho de anclaje superior debe estar situada en la zona sombreada.
2. Punto R: punto de referencia del hombro.
3. Punto V: punto de referencia V, 350 mm verticalmente por encima y 175 mm horizontalmente detrás del punto H.
4. Punto W: punto de referencia W, 50 mm verticalmente por debajo y 50 mm horizontalmente detrás del punto R.
5. Plano M: plano de referencia M, 1 000 mm horizontalmente detrás del punto R.
6. Las superficies más adelante de la zona se generan barriendo las dos líneas de enrollamiento en toda su zona de extensión en la parte delantera de la zona. Las líneas de enrollamiento representan la longitud mínima ajustada de las correas de anclaje superior habituales que se extienden desde la parte superior del sistema de retención infantil (SRI) (punto W) o más abajo en la parte trasera del SRI (punto V).

Figura 7

Emplazamiento del anclaje superior ISOFIX, zona ISOFIX: vista lateral ampliada de la zona de enrollamiento*(Dimensiones en milímetros)*

Leyenda:

- 1: punto V.
- 2: punto R.
- 3: punto W.
- 4: longitud de enrollamiento de la correa desde el punto V: 250 mm.
- 5: plano longitudinal vertical.
- 6: longitud de enrollamiento de la correa desde el punto W: 200 mm.
- 7: arcos creados por las longitudes de enrollamiento.
- 8: punto H.

Notas:

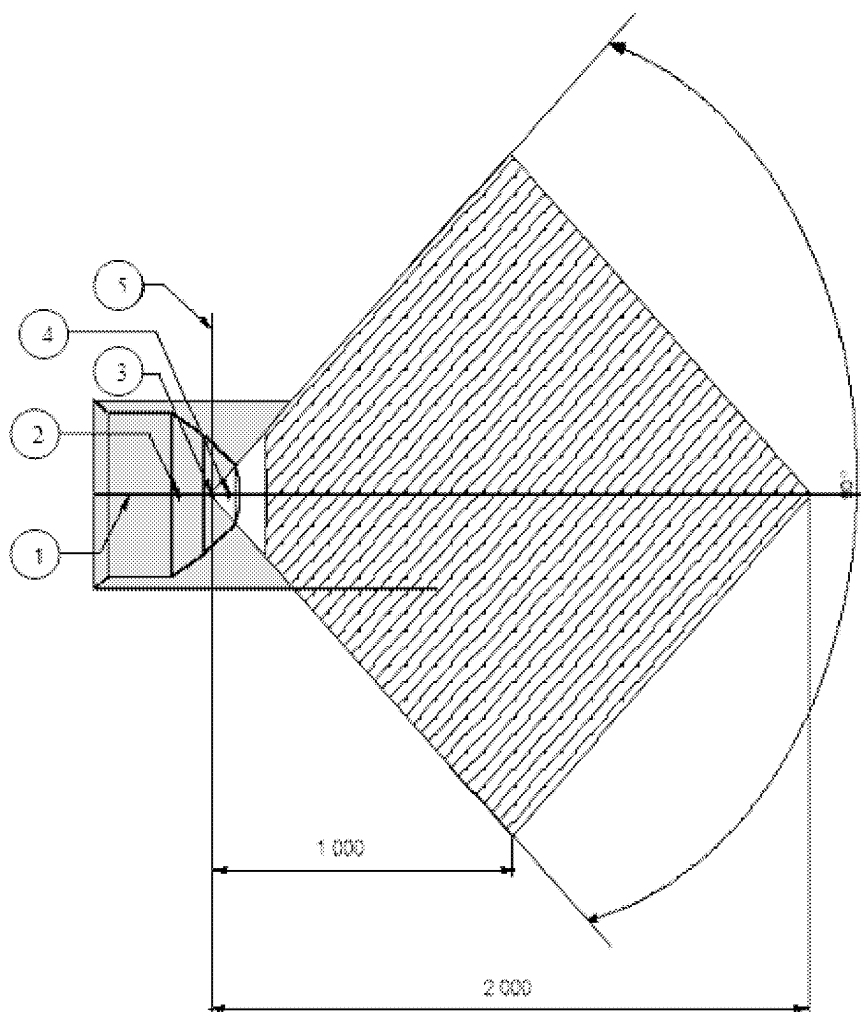
1. La parte del anclaje superior destinada a unirse con el gancho de anclaje superior debe estar situada en la zona sombreada.
2. Punto R: punto de referencia del hombro.
3. Punto V: punto de referencia V, 350 mm verticalmente por encima y 175 mm horizontalmente detrás del punto H.
4. Punto W: punto de referencia W, 50 mm verticalmente por debajo y 50 mm horizontalmente detrás del punto R.
5. Plano M: plano de referencia M, 1 000 mm horizontalmente detrás del punto R.
6. Las superficies más adelante de la zona se generan barriendo las dos líneas de enrollamiento en toda su zona de extensión en la parte delantera de la zona. Las líneas de enrollamiento representan la longitud mínima ajustada de las correas de anclaje superior típicas que se extienden desde la parte superior del sistema de retención infantil (SRI) (punto W) o más abajo en la parte trasera del SRI (punto V).

Figura 8

Emplazamiento del anclaje superior ISOFIX, zona ISOFIX: vista en planta

(Dimensiones en milímetros)

Sección transversal del plano R



Leyenda:

- 1: plano mediano.
- 2: punto V.

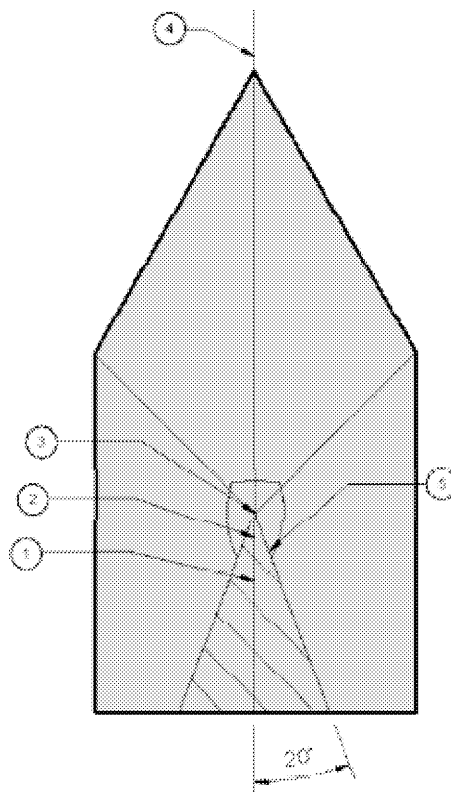
- 3: punto R.
- 4: punto W.
- 5: plano longitudinal vertical.

Notas:

- 1. La parte del anclaje superior destinada a unirse con el gancho de anclaje superior debe estar situada en la zona sombreada.
- 2. Punto R: punto de referencia del hombro.
- 3. Punto V: punto de referencia V, 350 mm verticalmente por encima y 175 mm horizontalmente detrás del punto H.
- 4. Punto W: punto de referencia W, 50 mm verticalmente por debajo y 50 mm horizontalmente detrás del punto R.

Figura 9

Emplazamiento del anclaje superior ISOFIX, zona ISOFIX: vista frontal



Leyenda:

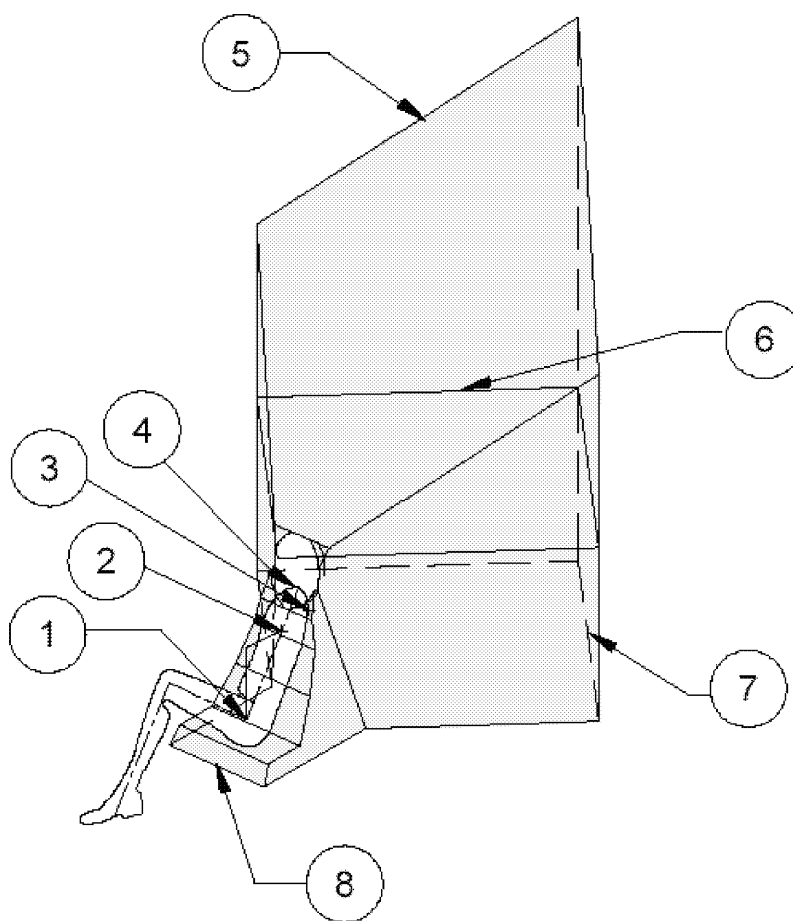
- 1: punto V.
- 2: punto W.
- 3: punto R.
- 4: plano mediano.
- 5: vista de la zona a lo largo del plano de referencia del torso.

Notas:

1. La parte del anclaje superior destinada a unirse con el gancho de anclaje superior debe estar situada en la zona sombreada.
2. Punto R: punto de referencia del hombro.
3. Punto V: punto de referencia V, 350 mm verticalmente por encima y 175 mm horizontalmente detrás del punto H.
4. Punto W: punto de referencia W, 50 mm verticalmente por debajo y 50 mm horizontalmente detrás del punto R.

Figura 10

Emplazamiento del anclaje superior ISOFIX, zona ISOFIX: vista esquemática tridimensional



Leyenda:

- 1: punto H.
- 2: punto V.
- 3: punto W.
- 4: punto R.
- 5: plano 45°.

6: sección transversal del plano R.

7: superficie del suelo.

8: borde frontal de la zona.

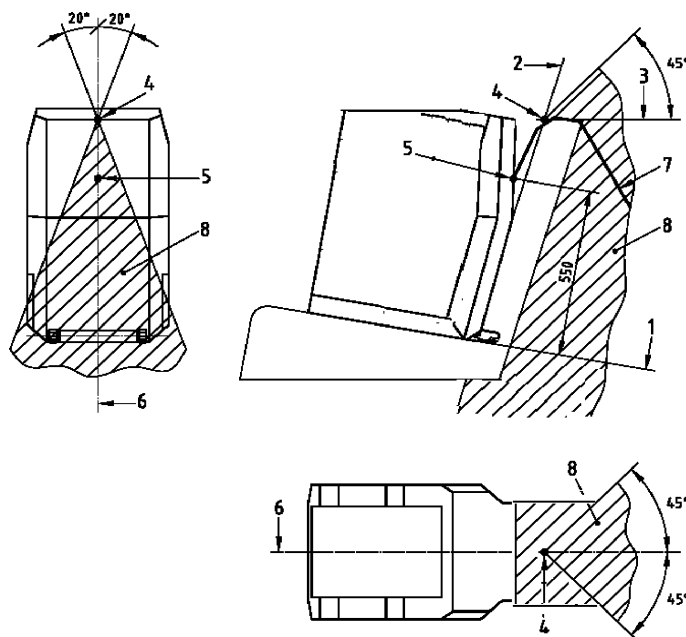
Notas:

1. La parte del anclaje superior destinada a unirse con el gancho de anclaje superior debe estar situada en la zona sombreada.
2. Punto R: punto de referencia del hombro.

Figura 11

Método alternativo para situar el anclaje superior utilizando el aparato «ISO/F2» (B), zona ISOFIX: vistas lateral, desde arriba y desde atrás

(Dimensiones en milímetros)



Leyenda:

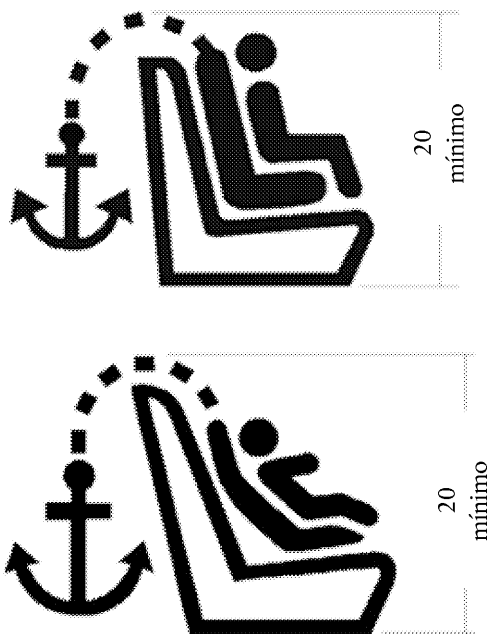
- 1: cara horizontal del aparato «ISO/F2» (B).
- 2: cara trasera del aparato «ISO/F2» (B).
- 3: línea horizontal tangente al punto superior del respaldo del asiento (último punto rígido con una dureza superior a 50 Shore A).
- 4: intersección entre 2 y 3.
- 5: punto de referencia de la fijación.
- 6: eje del aparato «ISO/F2» (B) superior.
- 7: correa de anclaje superior.
- 8: límites de la zona de anclaje.

Figura 12

Símbolo de anclaje inferior ISOFIX*Notas:*

1. El dibujo no está representado a escala.
2. El símbolo puede presentarse en imagen invertida.
3. El fabricante puede elegir el color del símbolo.

Figura 13

Símbolo utilizado para identificar el emplazamiento de un anclaje superior que se encuentra bajo una cubierta*Notas:*

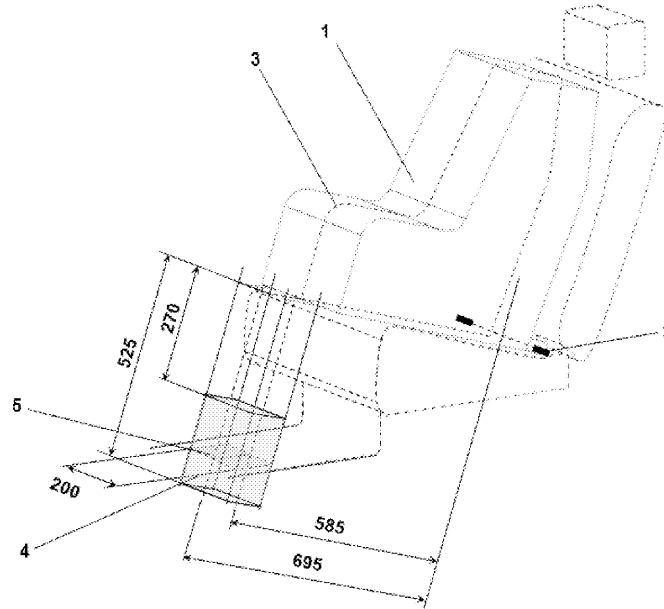
1. Dimensiones en milímetros.
2. El dibujo no está representado a escala.
3. El símbolo deberá ser claramente visible mediante un contraste de colores o bien con un relieve adecuado si está moldeado o en relieve.

ANEXO 10

PLAZA DE ASIENTO I-SIZE

Figura 1

Vista tridimensional del volumen para la evaluación del pie de la pata de apoyo

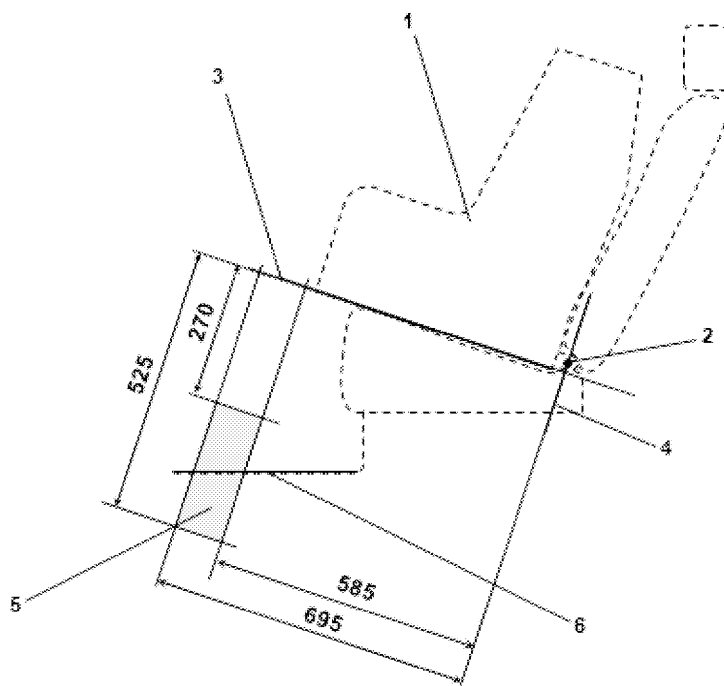


Leyenda:

- 1: aparato de retención infantil (ARI).
- 2: barra de anclajes inferiores ISOFIX.
- 3: plano longitudinal mediano del ARI.
- 4: volumen para la evaluación del pie de la pata de apoyo.
- 5: superficie de contacto con el suelo del vehículo.

Nota: El dibujo no está representado a escala.

Figura 2

Vista lateral del volumen para la evaluación del pie de la pata de apoyo

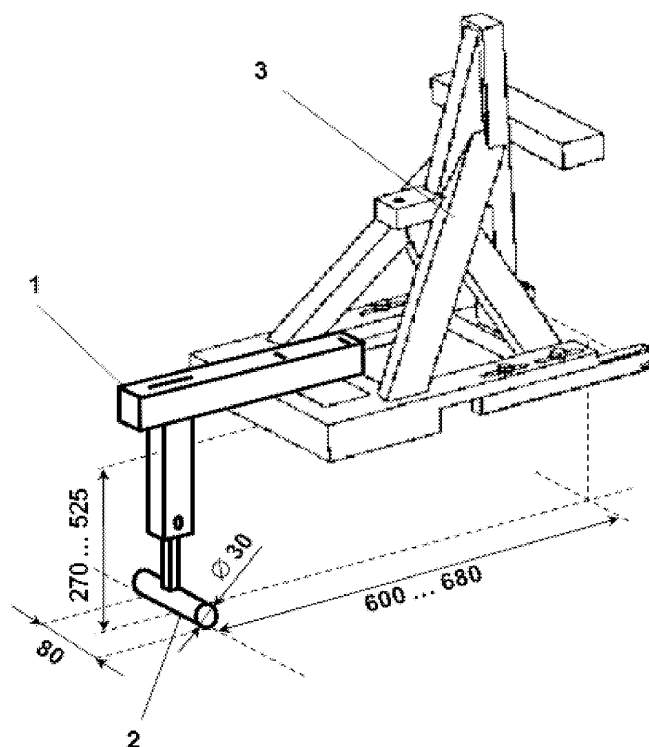
Leyenda:

- 1: aparato de retención infantil (ARI).
- 2: barra de anclajes inferiores ISOFIX.
- 3: plano formado por la superficie inferior del ARI cuando está instalado en la plaza de asiento determinada.
- 4: plano que pasa por la barra de anclaje inferior orientado perpendicularmente al plano longitudinal mediano del ARI y al plano formado por la superficie inferior del ARI cuando está instalado en la plaza de asiento determinada.
- 5: volumen para la evaluación del pie de la pata de apoyo dentro del cual ha de situarse el suelo del vehículo. Este volumen representa el rango de ajuste en longitud y altura de una pata de apoyo de un sistema de retención infantil i-Size.
- 6: suelo del vehículo.

Nota: El dibujo no está representado a escala.

Figura 3

Ejemplo de un dispositivo de aplicación de fuerza modificado con un dispositivo de ensayo de la pata de apoyo (SFADSL) en el que se muestran el rango de ajuste y las dimensiones exigidas del pie de la pata de apoyo



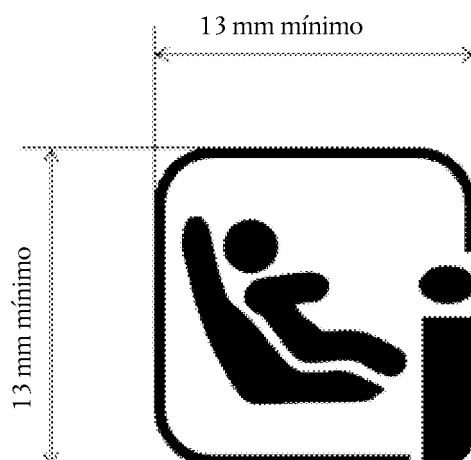
Leyenda:

- 1: dispositivo de ensayo de la pata de apoyo.
- 2: pie de la pata de apoyo.
- 3: SFAD (según se define en el anexo 9 del presente Reglamento).

Notas:

1. El dibujo no está representado a escala.
2. El dispositivo de ensayo de la pata de apoyo:
 - a) permitirá realizar el ensayo en la totalidad de la superficie de contacto del suelo del vehículo definida para cada plaza de asiento i-Size;
 - b) estará fijado rígidamente al SFAD de forma que las fuerzas aplicadas a este repercutan directamente en el suelo del vehículo, sin que las fuerzas reactivas se vean reducidas por amortiguamiento en el dispositivo de ensayo de la pata de apoyo o por deformación de este.
3. El pie de la pata de apoyo estará formado por un cilindro de 80 mm de ancho y de 30 mm de diámetro, con bordes redondeados en ambas caras con un radio de 2,5 mm.
4. En el caso de que la altura se ajuste por incrementos, la distancia entre incrementos de ajuste será igual o inferior a 20 mm.

Figura 4

Símbolo utilizado para señalar una plaza de asiento i-Size*Notas:*

1. El dibujo no está representado a escala.
 2. El fabricante puede elegir el color del símbolo.
-