

III

(Actos preparatorios)

CONSEJO

POSICIÓN (UE) n.º 1/2020 DEL CONSEJO EN PRIMERA LECTURA

con vistas a la adopción de un Reglamento del Parlamento Europeo y del Consejo relativo al etiquetado de los neumáticos en relación con la eficiencia en términos de consumo de carburante y otros parámetros, por el que se modifica el Reglamento (UE) 2017/1369 y se deroga el Reglamento (CE) n.º 1222/2009

Adoptada por el Consejo el 25 de febrero de 2020

(2020/C 105/01)

EL PARLAMENTO EUROPEO Y EL CONSEJO DE LA UNIÓN EUROPEA,

Visto el Tratado de Funcionamiento de la Unión Europea, y en particular su artículo 114 y su artículo 194, apartado 2,

Vista la propuesta de la Comisión Europea,

Previa transmisión del proyecto de acto legislativo a los Parlamentos nacionales,

Visto el dictamen del Comité Económico y Social Europeo ⁽¹⁾,

Previa consulta al Comité de las Regiones,

De conformidad con el procedimiento legislativo ordinario ⁽²⁾,

Considerando lo siguiente:

- (1) La Unión está decidida a crear una Unión de la Energía con una política climática con visión de futuro. La eficiencia en términos de consumo de carburante es un elemento crucial del marco de actuación de la Unión en materia de clima y energía hasta el año 2030 y es decisiva para moderar la demanda energética.
- (2) La Comisión ha examinado el Reglamento (CE) n.º 1222/2009 del Parlamento Europeo y del Consejo ⁽³⁾ y ha puesto de manifiesto la necesidad de actualizar sus disposiciones para mejorar su eficacia.
- (3) Es conveniente sustituir el Reglamento (CE) n.º 1222/2009 para precisar y actualizar algunas de sus disposiciones, habida cuenta de los avances tecnológicos por lo que respecta a los neumáticos.
- (4) El sector del transporte supone la tercera parte del consumo de energía de la Unión. En 2015 el transporte por carretera fue responsable de aproximadamente el 22 % del total de emisiones de gases de efecto invernadero de la Unión. Los neumáticos, debido principalmente a su resistencia a la rodadura, representan entre un 20 % y un 30 % del consumo de carburante de los vehículos. Por lo tanto, la reducción de la resistencia a la rodadura de los neumáticos contribuiría de manera significativa a la eficiencia en términos de consumo de carburante del transporte por carretera y, por consiguiente, a la reducción de las emisiones de gases de efecto invernadero y a la descarbonización del sector del transporte.

⁽¹⁾ DO C 62 de 15.2.2019, p. 280.

⁽²⁾ Posición del Parlamento Europeo de 26 de marzo de 2019 (pendiente de publicación en el Diario Oficial) y Posición del Consejo en primera lectura de 25 de febrero de 2020 (pendiente de publicación en el Diario Oficial). Posición del Parlamento Europeo de... (pendiente de publicación en el Diario Oficial).

⁽³⁾ Reglamento (CE) n.º 1222/2009 del Parlamento Europeo y del Consejo, de 25 de noviembre de 2009, sobre el etiquetado de los neumáticos en relación con la eficiencia en términos de consumo de carburante y otros parámetros esenciales (DO L 342 de 22.12.2009, p. 46).

- (5) A fin de afrontar el reto de reducir las emisiones de CO₂ del transporte por carretera, procede que los Estados miembros, en cooperación con la Comisión, establezcan incentivos para la innovación con vistas a lograr unos neumáticos C1, unos neumáticos C2 y unos neumáticos C3 seguros y eficientes en términos de consumo de carburante.
- (6) Los neumáticos se caracterizan por una serie de parámetros interrelacionados. La mejora de un parámetro, como la resistencia a la rodadura, puede tener consecuencias negativas en otros parámetros, como la adherencia en superficie mojada, mientras que la mejora de esta última puede tener consecuencias negativas en el ruido de rodadura exterior. Se deben ofrecer incentivos a los fabricantes de neumáticos para que optimicen todos los parámetros más allá de los niveles actuales.
- (7) Los neumáticos eficientes en términos de consumo de carburante pueden ser rentables, ya que el ahorro de carburante que generan compensa con creces el precio de compra más elevado que se deriva de los mayores costes de producción de dichos neumáticos.
- (8) El Reglamento (CE) n.º 661/2009 del Parlamento Europeo y del Consejo ⁽⁴⁾ establece requisitos mínimos respecto de la resistencia a la rodadura de los neumáticos. Los avances tecnológicos permiten reducir las pérdidas de energía debidas a la resistencia a la rodadura de los neumáticos muy por debajo de lo que establecen dichos requisitos mínimos. Así pues, a fin de reducir el impacto medioambiental del transporte por carretera, procede actualizar las disposiciones sobre el etiquetado de los neumáticos al objeto de favorecer entre los usuarios finales la compra de neumáticos con una mayor eficiencia en términos de consumo de carburante, facilitándoles información armonizada sobre el parámetro de la resistencia a la rodadura.
- (9) Mejorar el etiquetado de los neumáticos permitirá a los consumidores obtener información más pertinente y más comparable sobre la eficiencia en términos de consumo de carburante, la seguridad y el ruido, y tomar decisiones rentables y respetuosas con el medio ambiente cuando adquieran neumáticos.
- (10) El ruido provocado por el tráfico genera importantes molestias y tiene efectos perjudiciales para la salud. El Reglamento (CE) n.º 661/2009 establece requisitos mínimos respecto del ruido de rodadura exterior de los neumáticos. Los avances tecnológicos permiten reducir el ruido de rodadura exterior muy por debajo de lo que establecen dichos requisitos mínimos. Así pues, a fin de reducir el ruido provocado por el tráfico, procede actualizar las disposiciones sobre el etiquetado de los neumáticos al objeto de favorecer entre los usuarios finales la compra de neumáticos con un nivel más bajo de ruido de rodadura exterior, facilitándoles información armonizada sobre el parámetro del ruido de rodadura exterior.
- (11) El hecho de proporcionar información armonizada sobre el ruido de rodadura exterior de los neumáticos facilita también la aplicación de medidas para limitar el ruido provocado por el tráfico y contribuye a una mayor sensibilización acerca de la influencia de los neumáticos en el ruido del tráfico en el marco de la Directiva 2002/49/CE del Parlamento Europeo y del Consejo ⁽⁵⁾.
- (12) El Reglamento (CE) n.º 661/2009 también establece requisitos mínimos respecto de la adherencia en superficie mojada de los neumáticos. Los avances tecnológicos permiten mejorar la adherencia en superficie mojada muy por encima de lo que exigen esos requisitos mínimos y, por consiguiente, reducir las distancias de frenado en superficie mojada. Así pues, a fin de aumentar la seguridad vial, procede actualizar las disposiciones sobre el etiquetado de los neumáticos al objeto de favorecer entre los usuarios finales la compra de neumáticos con una mayor adherencia en superficie mojada, facilitándoles información armonizada sobre el parámetro de la adherencia en superficie mojada.
- (13) Al objeto de garantizar la armonización con el marco internacional, el Reglamento (CE) n.º 661/2009 hace referencia al Reglamento n.º 117 de la Comisión Económica para Europa de las Naciones Unidas (CEPE) ⁽⁶⁾, que establece los correspondientes métodos de medición de la resistencia a la rodadura, del ruido de rodadura exterior y de la adherencia en superficie mojada y en nieve de los neumáticos.

⁽⁴⁾ Reglamento (CE) n.º 661/2009 del Parlamento Europeo y del Consejo, de 13 de julio de 2009, relativo a los requisitos de homologación de tipo referentes a la seguridad general de los vehículos de motor, sus remolques y sistemas, componentes y unidades técnicas independientes a ellos destinados (DO L 200 de 31.7.2009, p. 1).

⁽⁵⁾ Directiva 2002/49/CE del Parlamento Europeo y del Consejo, de 25 de junio de 2002, sobre evaluación y gestión del ruido ambiental (DO L 189 de 18.7.2002, p. 12).

⁽⁶⁾ Reglamento n.º 117 de la Comisión Económica para Europa de las Naciones Unidas (CEPE): Disposiciones uniformes relativas a la homologación de neumáticos por lo que se refiere a las emisiones de ruido de rodadura, a la adherencia en superficie mojada y/o a la resistencia a la rodadura [2016/1350] (DO L 218 de 12.8.2016, p. 1).

- (14) La etiqueta del neumático debe incluir información sobre las prestaciones de los neumáticos que están específicamente diseñados para usarlos en condiciones extremas de nieve y hielo. La información sobre las prestaciones de adherencia en nieve debe basarse en lo dispuesto en el Reglamento n.º 117 de la Comisión Económica para Europa de las Naciones Unidas (CEPE) en su versión más reciente aplicable a la Unión (en lo sucesivo, «Reglamento n.º 117 de la CEPE») y debe incluirse el pictograma del «símbolo alpino», que se define en dicho Reglamento, en la etiqueta del neumático cuando este cumpla los valores mínimos del índice de adherencia en nieve establecidos en el citado Reglamento. La información sobre las prestaciones de adherencia en hielo debe basarse en la norma ISO 19447, una vez que esta se adopte formalmente, y debe incluirse el pictograma de adherencia en hielo en la etiqueta del neumático cuando este cumpla los valores mínimos del índice de adherencia en hielo que se establecen en dicha norma ISO. Hasta la adopción de la norma ISO 19447, el comportamiento de adherencia en hielo debe evaluarse mediante métodos fiables, exactos y reproducibles, que reflejen el estado de la técnica generalmente aceptado. La etiqueta del neumático de aquellos neumáticos que cumplan las normas mínimas sobre prestaciones de adherencia en hielo debe incluir el pictograma de adherencia en hielo que figura en el anexo I.
- (15) La abrasión de los neumáticos durante su uso es una importante fuente de microplásticos, que son nocivos para el medio ambiente y para la salud humana. Por ello, la Comunicación de la Comisión titulada «Una estrategia europea para el plástico en una economía circular» alude a la necesidad de hacer frente a la liberación no intencionada de microplásticos procedentes de los neumáticos, entre otras cosas, mediante medidas de información como el etiquetado y mediante requisitos mínimos para los neumáticos. En relación con la abrasión de los neumáticos procede mencionar el concepto del kilometraje, a saber, el número de kilómetros que dura un neumático antes de que haya que sustituirlo debido al desgaste de la banda. Además de la abrasión de los neumáticos y el desgaste de la banda, la vida útil de un neumático depende de una serie de factores, como la resistencia al desgaste del neumático, en particular la composición, el dibujo de la banda de rodadura y la estructura, las condiciones de la carretera, el mantenimiento, la presión de los neumáticos y la conducción.
- (16) Sin embargo, actualmente no existe un método de ensayo idóneo para medir la abrasión y el kilometraje de los neumáticos. Por lo tanto, la Comisión debe encargar la elaboración de dicho método, que deberá tener plenamente en cuenta todas las normas o reglamentación más avanzadas desarrolladas o propuestas a nivel internacional, así como el trabajo desarrollado en el sector.
- (17) Los neumáticos recauchutados constituyen una parte importante del mercado de los neumáticos para vehículos pesados. El recauchutado de los neumáticos prolonga su vida útil y contribuye a los objetivos de la economía circular, como la reducción de residuos. La aplicación de los requisitos en materia de etiquetado a dichos neumáticos supondría un importante ahorro de energía. El presente Reglamento debe disponer la inclusión en el futuro de un método de ensayo idóneo para medir el rendimiento de los neumáticos recauchutados, actualmente inexistente.
- (18) Más del 85 % de los consumidores de la Unión identifican la etiqueta energética prevista en el Reglamento (UE) 2017/1369 del Parlamento Europeo y del Consejo (7), que clasifica el consumo energético de los productos en una escala de la «A» a la «G», como un instrumento de información claro y transparente, y la etiqueta ha resultado eficaz en la promoción de productos más eficientes. La etiqueta del neumático debe utilizar el mismo diseño en la medida de lo posible, aunque debe reflejar las particularidades de los parámetros de los neumáticos.
- (19) Es probable que el suministro de información comparable sobre los parámetros de los neumáticos mediante una etiqueta del neumático normalizada influya en las decisiones de compra de los usuarios finales en favor de neumáticos más eficientes en términos de consumo de carburante, más duraderos, más seguros y más silenciosos. Es probable que, a su vez, esa evolución incite a los fabricantes de neumáticos a optimizar los parámetros de los neumáticos, lo que allanaría el camino hacia un consumo y una producción de neumáticos más sostenibles.
- (20) Todos los usuarios finales, incluidos los que adquieren neumáticos de repuesto, los que adquieren neumáticos montados en vehículos nuevos y los gestores de flotas y empresas de transporte, necesitan más información sobre la eficiencia en términos de consumo de carburante y otros parámetros, ya que no pueden comparar fácilmente los parámetros de las distintas marcas de neumáticos al no existir un sistema de etiquetado y de ensayo armonizado. Por lo tanto, procede hacer obligatorio el etiquetado del neumático en todos los neumáticos entregados con los vehículos o instalados en estos.

(7) Reglamento (UE) 2017/1369 del Parlamento Europeo y del Consejo, de 4 de julio de 2017, por el que se establece un marco para el etiquetado energético y se deroga la Directiva 2010/30/UE (DO L 198 de 28.7.2017, p. 1).

- (21) Actualmente, las etiquetas de los neumáticos son obligatorias para los neumáticos de los turismos (neumáticos C1) y las furgonetas (neumáticos C2), aunque no para los vehículos pesados (neumáticos C3). Los neumáticos C3 consumen más combustible y recorren más kilómetros anualmente que los neumáticos C1 o los neumáticos C2, y por lo tanto el potencial de reducción del consumo de combustible y las emisiones de gases de efecto invernadero de los vehículos pesados es importante. Por lo tanto, deben incluirse los neumáticos C3 en el ámbito de aplicación del presente Reglamento. La inclusión ilimitada de los neumáticos C3 en el ámbito de aplicación del presente Reglamento también se ajusta a lo dispuesto en el Reglamento (UE) 2018/956 del Parlamento Europeo y del Consejo ⁽⁸⁾, que dispone el seguimiento y la comunicación de las emisiones de CO₂ y el consumo de combustible de los vehículos pesados nuevos, y en el Reglamento (UE) 2019/1242 del Parlamento Europeo y del Consejo ⁽⁹⁾, que establece las normas de comportamiento en materia de emisiones de CO₂ para los vehículos pesados nuevos.
- (22) Muchos usuarios finales toman decisiones de adquisición de neumáticos sin ver el neumático en sí y por lo tanto no ven la etiqueta del neumático que lleva colocada. En tales situaciones, debe mostrarse a los usuarios finales la etiqueta del neumático antes de tomar la decisión de compra. La exhibición de una etiqueta del neumático en los neumáticos en los puntos de venta y en el material técnico de promoción debe garantizar que los distribuidores y los posibles usuarios finales reciben información armonizada sobre los parámetros pertinentes del neumático en el momento y en el lugar de la decisión de compra.
- (23) Algunos usuarios finales toman decisiones de adquisición de neumáticos antes de personarse en el punto de venta o compran los neumáticos por correspondencia o por internet. Para garantizar que esos usuarios finales puedan también decidir su compra con conocimiento de causa, merced a una información armonizada sobre, entre otras cosas, la eficiencia en términos de consumo de carburante, la adherencia en superficie mojada y el ruido de rodadura exterior, las etiquetas de los neumáticos deben figurar en todo el material técnico de promoción y en la publicidad visual de tipos de neumático específicos, incluido el material que pueda consultarse en internet. Cuando la publicidad visual se refiera a una familia de neumáticos y no únicamente a un tipo de neumático específico, no será necesario mostrar la etiqueta del neumático.
- (24) Debe facilitarse a los posibles usuarios finales información que explique cada componente de la etiqueta del neumático y su relevancia. Dicha información debe facilitarse en todo el material técnico de promoción, por ejemplo en los sitios web de los proveedores, pero no en la publicidad visual. No debe entenderse como material técnico de promoción las vallas publicitarias, periódicos, revistas o programas de radio o televisión.
- (25) Sin perjuicio de la obligación de vigilar el mercado por parte de los Estados miembros o de la obligación de los proveedores de verificar la conformidad del producto, los proveedores deben proporcionar la información obligatoria sobre la conformidad del producto por vía electrónica en la base de datos de los productos. La información pertinente para los consumidores y los distribuidores debe incluirse en la parte orientada al público de la base de datos de productos. Dicha información debe ofrecerse en forma de datos abiertos, para que los creadores de aplicaciones móviles e instrumentos de comparación tengan la oportunidad de utilizarla. Debe facilitarse un acceso directo y sencillo a la parte pública mediante herramientas orientadas al usuario que se incluyan en la etiqueta impresa del neumático, como por ejemplo un código de respuesta rápida (código QR) dinámico.
- (26) La parte de cumplimiento de la base de datos de los productos debe estar sujeta a estrictas normas de protección de datos. Las partes específicas exigidas de la documentación técnica de la parte de cumplimiento de la base de datos de los productos deben ponerse a disposición tanto de las autoridades de vigilancia del mercado como de la Comisión. Cuando la información técnica sea demasiado delicada como para incluirla en la categoría de documentación técnica, las autoridades de vigilancia del mercado deben tener acceso a esta información cuando sea necesario, con arreglo al deber de cooperación de los proveedores o mediante partes adicionales de la documentación técnica cargada en la base de datos de los productos por los proveedores de forma voluntaria.

⁽⁸⁾ Reglamento (UE) 2018/956 del Parlamento Europeo y del Consejo, de 28 de junio de 2018, sobre el seguimiento y la comunicación de las emisiones de CO₂ y el consumo de combustible de los vehículos pesados nuevos (DO L 173 de 9.7.2018, p. 1).

⁽⁹⁾ Reglamento (UE) 2019/1242 del Parlamento Europeo y del Consejo, de 20 de junio de 2019, por el que se establecen normas de comportamiento en materia de emisiones de CO₂ para vehículos pesados nuevos y se modifican los Reglamentos (CE) n.º 595/2009 y (UE) 2018/956 del Parlamento Europeo y del Consejo y la Directiva 96/53/CE del Consejo (DO L 198 de 25.7.2019, p. 202).

- (27) Las ventas de neumáticos a través de plataformas de venta por internet han aumentado con respecto a la venta directamente de los proveedores. Así pues, los prestadores de servicios de alojamiento de datos deben posibilitar que se exhiban la etiqueta del neumático y la ficha de información del producto facilitadas por el proveedor cerca de la indicación del precio. Deben informar al distribuidor de la obligación de exhibir la etiqueta del neumático y la ficha de información del producto, pero no son responsables de la exactitud o del contenido de esa etiqueta ni de esa ficha de información del producto. Las obligaciones que impone el presente Reglamento a los prestadores de servicios de alojamiento de datos deben seguir estando limitadas a lo que resulte razonable y no suponer una obligación general de supervisar la información que almacenan o de buscar activamente hechos o circunstancias que sean indicios de actividades que incumplan los requisitos del presente Reglamento. No obstante, el artículo 14, apartado 1, de la Directiva 2000/31/CE del Parlamento Europeo y del Consejo ⁽¹⁰⁾ exige que los prestadores de servicios de alojamiento de datos que deseen seguir gozando de la exención de responsabilidad prevista en dicha disposición actúen con prontitud para retirar o impedir el acceso a la información que almacenan, a petición de los usuarios de sus servicios cuando dicha información no cumpla los requisitos establecidos en el presente Reglamento, como los relativos a una etiqueta del neumático o ficha de información del producto inexistente, incompleta o incorrecta. Deben hacerlo en cuanto tengan conocimiento efectivo de dicha información o, por lo que se refiere a una acción por daños y perjuicios, tan pronto como sepan de la existencia de dicha información, por ejemplo a través de información específica facilitada por una autoridad de vigilancia del mercado. Los proveedores que vendan directamente a los usuarios finales a través de su propio sitio web están sujetos a las mismas obligaciones de la venta a distancia que los distribuidores.
- (28) La resistencia a la rodadura, la adherencia en superficie mojada, el ruido de rodadura exterior y otros parámetros deben medirse de conformidad con métodos fiables, exactos y reproducibles que tengan en cuenta los métodos de medición y cálculo más avanzados generalmente aceptados. En la medida de lo posible, dichos métodos deben reflejar el comportamiento del consumidor medio y ser sólidos, con el fin de impedir la elusión tanto deliberada como involuntaria. Las etiquetas de los neumáticos deben reflejar los resultados comparados del uso real de los neumáticos, dentro de las limitaciones derivadas de la necesidad de realizar ensayos de laboratorio fiables, exactos y reproducibles, con el fin de permitir a los usuarios finales comparar los diferentes neumáticos y limitar los costes de los ensayos para los fabricantes.
- (29) Cuando tengan motivos suficientes para pensar que un proveedor no ha garantizado la exactitud de la etiqueta del neumático y con el fin de aumentar la confianza de los consumidores, las autoridades nacionales tal como se definen en el artículo 3, punto 37, del Reglamento (UE) 2018/858 del Parlamento Europeo y del Consejo ⁽¹¹⁾ deben comprobar si los tipos de resistencia a la rodadura, de adherencia en superficie mojada y de ruido de rodadura exterior que se muestran en la etiqueta del neumático, así como los pictogramas de otros parámetros, se corresponden con la documentación facilitada por el proveedor basada en los resultados de los ensayos y en los cálculos. Dichas comprobaciones pueden realizarse durante el proceso de homologación de tipo y no requieren necesariamente el ensayo físico del neumático.
- (30) El cumplimiento por parte de los proveedores, mayoristas, comerciantes y otros distribuidores de las disposiciones en materia de etiquetado de neumáticos es fundamental para garantizar unas condiciones de competencia equitativas en la Unión. Los Estados miembros deben supervisar, por lo tanto, ese cumplimiento mediante controles *a posteriori* periódicos y mecanismos de vigilancia del mercado, de conformidad con el Reglamento (UE) 2019/1020 del Parlamento Europeo y del Consejo ⁽¹²⁾.
- (31) A fin de facilitar el seguimiento del cumplimiento, crear un instrumento útil para los usuarios finales y permitir a los distribuidores formas alternativas de recibir fichas de información del producto, los neumáticos deben incluirse en la base de datos de los productos creada al amparo del Reglamento (UE) 2017/1369. Por lo tanto, procede modificar dicho Reglamento en consecuencia.
- (32) A fin de que los usuarios finales tengan confianza en la etiqueta del neumático, no debe autorizarse el uso de otras etiquetas que la imiten. Por la misma razón, tampoco deben autorizarse otras etiquetas, marcas, símbolos o inscripciones que puedan inducir a error o confundir a los usuarios finales en lo que respecta a los parámetros cubiertos por la etiqueta del neumático.

⁽¹⁰⁾ Directiva 2000/31/CE del Parlamento Europeo y del Consejo, de 8 de junio de 2000, relativa a determinados aspectos jurídicos de los servicios de la sociedad de la información, en particular el comercio electrónico en el mercado interior (Directiva sobre el comercio electrónico) (DO L 178 de 17.7.2000, p. 1).

⁽¹¹⁾ Reglamento (UE) 2018/858 del Parlamento Europeo y del Consejo, de 30 de mayo de 2018, sobre la homologación y la vigilancia del mercado de los vehículos de motor y sus remolques y de los sistemas, los componentes y las unidades técnicas independientes destinados a dichos vehículos, por el que se modifican los Reglamentos (CE) n.º 715/2007 y (CE) n.º 595/2009 y por el que se deroga la Directiva 2007/46/CE (DO L 151 de 14.6.2018, p. 1).

⁽¹²⁾ Reglamento (UE) 2019/1020 del Parlamento Europeo y del Consejo, de 20 de junio de 2019, relativo a la vigilancia del mercado y la conformidad de los productos y por el que se modifican la Directiva 2004/42/CE y los Reglamentos (CE) n.º 765/2008 y (UE) n.º 305/2011 (DO L 169 de 25.6.2019, p. 1).

- (33) Las sanciones aplicables a las infracciones del presente Reglamento y de los actos delegados adoptados en virtud del mismo deben ser efectivas, proporcionadas y disuasorias.
- (34) A fin de promover la eficiencia energética, la mitigación del cambio climático, la seguridad vial y la protección del medio ambiente, los Estados miembros deben poder crear incentivos a la utilización de neumáticos seguros y eficientes desde el punto de vista energético. Los Estados miembros tienen libertad para decidir sobre la naturaleza de tales incentivos. Los incentivos deben ajustarse a las normas de la Unión sobre ayudas estatales y no deben constituir barreras al mercado injustificadas. El presente Reglamento se entiende sin perjuicio del resultado de cualquier procedimiento de ayuda estatal que pudiera incoarse de conformidad con los artículos 107 y 108 del Tratado de Funcionamiento de la Unión Europea (TFUE) respecto a dichos incentivos.
- (35) Con el fin de modificar el contenido y el formato de la etiqueta del neumático, introducir requisitos relativos a los neumáticos recauchutados, la abrasión de los neumáticos y el kilometraje, así como de adaptar los anexos al progreso tecnológico, deben delegarse en la Comisión los poderes para adoptar actos con arreglo al artículo 290 del TFUE. Reviste especial importancia que la Comisión lleve a cabo las consultas oportunas durante la fase preparatoria, en particular con expertos, y que esas consultas se realicen de conformidad con los principios establecidos en el Acuerdo interinstitucional de 13 de abril de 2016 sobre la mejora de la legislación⁽¹³⁾. En particular, a fin de garantizar una participación equitativa en la preparación de los actos delegados, el Parlamento Europeo y el Consejo reciben toda la documentación al mismo tiempo que los expertos de los Estados miembros, y sus expertos tienen acceso sistemáticamente a las reuniones de los grupos de expertos de la Comisión que se ocupen de la preparación de actos delegados.
- (36) Tan pronto como se cuente con métodos fiables, precisos y reproducibles para someter a prueba y medir la abrasión de los neumáticos y el kilometraje, la Comisión debe evaluar la viabilidad de consignar información sobre abrasión de los neumáticos y kilometraje en la etiqueta del neumático. A la hora de proponer un acto delegado para consignar la abrasión de los neumáticos y el kilometraje en la etiqueta del neumático, la Comisión debe tomar en consideración dicha evaluación y debe colaborar estrechamente con el sector, las organizaciones de normalización competentes tales como el Comité Europeo de Normalización (CEN), la Comisión Económica para Europa de las Naciones Unidas (CEPE) o la Organización Internacional de Normalización (ISO), y con los representantes de otras partes interesadas en la elaboración de métodos de ensayo idóneos. La información sobre abrasión de los neumáticos y kilometraje debe ser inequívoca y no afectar negativamente la inteligibilidad y eficacia de la etiqueta del neumático en su conjunto de cara a los usuarios finales. Dicha información debe también permitir a los usuarios finales decidir con conocimiento de causa sobre los neumáticos, la vida útil y la liberación no intencionada de microplásticos. Esto contribuiría a la protección del medio ambiente, y al mismo tiempo permitiría a los usuarios finales calcular los costes de utilización de los neumáticos durante un tiempo más prolongado.
- (37) No debe ser necesario colocar una nueva etiqueta del neumático en aquellos neumáticos que ya se hubieran introducido en el mercado antes de la fecha de aplicación del presente Reglamento.
- (38) El tamaño de la etiqueta del neumático debe seguir siendo el mismo que el establecido en el Reglamento (CE) n.º 1222/2009. En la etiqueta del neumático se debe incluir información pormenorizada sobre la adherencia en nieve y hielo y el código QR.
- (39) La Comisión debe realizar una evaluación del presente Reglamento. De conformidad con el apartado 22 del Acuerdo Interinstitucional de 13 de abril de 2016 sobre la mejora de la legislación, tal evaluación debe estar basada en la eficiencia, la eficacia, la pertinencia, la coherencia y el valor añadido y debe constituir la base de evaluaciones de impacto de las opciones para futuras acciones.

⁽¹³⁾ DO L 123 de 12.5.2016, p. 1.

- (40) Dado que el objetivo del presente Reglamento, a saber, aumentar la seguridad, la protección de la salud y la eficiencia económica y ambiental del transporte por carretera facilitando información a los usuarios finales que les permita elegir neumáticos más eficientes en términos de consumo de carburante, más duraderos, más seguros y más silenciosos, no puede ser alcanzado de manera suficiente por los Estados miembros, ya que requiere poner a disposición de los usuarios finales información armonizada, y, debido a la necesidad de desarrollar un marco normativo armonizado y de garantizar condiciones de competencia equitativas para los fabricantes, puede lograrse mejor a escala de la Unión, esta puede adoptar medidas, de acuerdo con el principio de subsidiariedad establecido en el artículo 5 del Tratado de la Unión Europea (TUE). Un Reglamento sigue siendo el instrumento legislativo adecuado, pues establece normas claras y detalladas que impiden divergencias en la transposición por los Estados miembros y, por tanto, garantiza un mayor grado de armonización en toda la Unión. Un marco regulador armonizado a nivel de la Unión, más que a nivel de los Estados miembros, reduce los costes de los proveedores, asegura unas condiciones de competencia equitativas y garantiza la libre circulación de los bienes en el mercado interior. De conformidad con el principio de proporcionalidad establecido en el artículo 5 del TUE, el presente Reglamento no excede de lo necesario para alcanzar dicho objetivo.
- (41) Por lo tanto, procede derogar el Reglamento (CE) n.º 1222/2009 con efectos a partir de la fecha de aplicación del presente Reglamento.

HAN ADOPTADO EL PRESENTE REGLAMENTO:

Artículo 1

Objeto

El presente Reglamento establece un marco para el suministro de información armonizada sobre los parámetros de los neumáticos mediante un sistema de etiquetado, que permita a los usuarios finales elegir con conocimiento de causa en el momento de la compra de los neumáticos, con la finalidad de aumentar la seguridad, la protección de la salud y la eficiencia económica y ambiental del transporte por carretera, mediante el fomento del uso de neumáticos que sean seguros, duraderos y eficientes en términos de consumo de carburante y que presenten bajos niveles de ruido.

Artículo 2

Ámbito de aplicación

1. El presente Reglamento se aplica a los neumáticos C1, los neumáticos C2 y los neumáticos C3 que se introduzcan en el mercado.

Los requisitos relativos a los neumáticos recauchutados se aplicarán una vez se cuente con un método de ensayo idóneo para medir los resultados de dichos neumáticos de conformidad con el artículo 13.

2. El presente Reglamento no se aplica a:

- a) los neumáticos todoterreno profesionales;
- b) los neumáticos diseñados para ser montados exclusivamente en los vehículos matriculados por primera vez antes del 1 de octubre de 1990;
- c) los neumáticos de repuesto de uso provisional de tipo T;
- d) los neumáticos cuyo índice de velocidad sea inferior a 80 km/h;
- e) los neumáticos cuya llanta tenga un diámetro nominal inferior o igual a 254 mm, o igual o superior a 635 mm;
- f) los neumáticos equipados con dispositivos adicionales para mejorar sus cualidades de tracción, como los neumáticos con clavos;
- g) los neumáticos diseñados para su montaje en vehículos destinados exclusivamente a las carreras;
- h) los neumáticos de segunda mano, salvo si son importados de un tercer país.

*Artículo 3***Definiciones**

A los efectos del presente Reglamento, se entenderá por:

- 1) «neumáticos C1», «neumáticos C2» y «neumáticos C3»: los neumáticos que pertenecen a las clases respectivas recogidas en el artículo 8, apartado 1, del Reglamento (CE) n.º 661/2009;
- 2) «neumático recauchutado»: un neumático usado que se renueva mediante la sustitución de la banda de rodadura desgastada por un nuevo material;
- 3) «neumático de repuesto de uso provisional de tipo T»: neumático de repuesto de uso provisional previsto para ser utilizado a una presión de inflado superior a la prescrita para los neumáticos de tipo estándar y de estructura reforzada;
- 4) «neumático todoterreno profesional»: neumático de uso especial destinado primordialmente a un uso fuera de carretera en condiciones extremas;
- 5) «etiqueta del neumático»: un diagrama gráfico, en formato impreso o electrónico, incluso en forma de adhesivo, que contiene símbolos destinados a informar a los usuarios finales sobre las prestaciones de un neumático o partida de neumáticos, en relación con los parámetros establecidos en el anexo I;
- 6) «punto de venta»: local en el que se exponen o almacenan y ponen a la venta neumáticos, incluidos los locales de exposición de automóviles en los que se ponen a la venta para los usuarios finales neumáticos que no están montados en los vehículos;
- 7) «material técnico de promoción»: los documentos, en formato impreso o electrónico, producidos por un proveedor para complementar el material de publicidad con la información especificada en el anexo IV;
- 8) «ficha de información del producto»: un documento normalizado que contiene la información que figura en el anexo III, en formato impreso o electrónico;
- 9) «documentación técnica»: la documentación suficiente para permitir a las autoridades de vigilancia del mercado evaluar la exactitud de la etiqueta del neumático y de la ficha de información del producto relativa al neumático, incluida la información que figura en el anexo VII, punto 2;
- 10) «base de datos de los productos»: la base de datos de los productos establecida en virtud del artículo 12 del Reglamento (UE) 2017/1369;
- 11) «venta a distancia»: una oferta para vender, alquilar o alquilar con derecho a compra por correo, catálogo, internet, venta telefónica o por cualquier otro medio en el marco del cual no se puede esperar que el posible usuario final vea el neumático expuesto;
- 12) «fabricante»: un fabricante con arreglo a la definición del artículo 3, punto 8, del Reglamento (UE) 2019/1020;
- 13) «importador»: un importador con arreglo a la definición del artículo 3, punto 9, del Reglamento (UE) 2019/1020;
- 14) «representante autorizado»: una persona física o jurídica establecida en la Unión que ha recibido un mandato por escrito de un fabricante para actuar en su nombre en relación con tareas específicas relativas a las obligaciones del fabricante conforme a los requisitos del presente Reglamento;

- 15) «proveedor»: un fabricante establecido en la Unión, el representante autorizado de un fabricante no establecido en la Unión, o un importador, que introduce un producto en el mercado de la Unión;
- 16) «distribuidor»: una persona física o jurídica de la cadena de suministro, distinta del proveedor, que comercializa un producto;
- 17) «comercialización»: la comercialización con arreglo a la definición del artículo 3, punto 1, del Reglamento (UE) 2019/1020;
- 18) «introducción en el mercado»: la introducción en el mercado con arreglo a la definición del artículo 3, punto 2, del Reglamento (UE) 2019/1020;
- 19) «usuario final»: el consumidor, así como el gestor de una flota o una empresa de transporte por carretera que compra neumáticos o está previsto que los compre;
- 20) «parámetro»: característica de un neumático que tiene importantes repercusiones en el medio ambiente, la seguridad vial o la salud durante la utilización del neumático, como la abrasión del neumático, el kilometraje, la resistencia a la rodadura, la adherencia en superficie mojada, el ruido de rodadura exterior, la adherencia en nieve y la adherencia en hielo;
- 21) «tipo de neumático»: una versión de un neumático cuyas características técnicas en la etiqueta del neumático, la ficha de información del producto y el identificador del tipo de neumático son idénticos en todas las unidades de dicha versión;
- 22) «tolerancia de la verificación»: la desviación máxima admisible de los resultados de las medidas y los cálculos de los ensayos de verificación realizados por las autoridades de vigilancia del mercado, o en su nombre, en comparación con los valores de los parámetros declarados o publicados, y que refleja la desviación resultante de la variación entre laboratorios;
- 23) «identificador del tipo de neumático»: un código, por lo general alfanumérico, que distingue un tipo de neumático específico de otros tipos de neumáticos que tengan el mismo nombre comercial o la misma marca que el proveedor;
- 24) «tipo equivalente de neumático»: un tipo de neumático introducido en el mercado por el mismo proveedor como otro tipo de neumático con un identificador del tipo de neumático distinto y con las mismas características técnicas pertinentes para la etiqueta del neumático y la misma ficha de información del producto.

Artículo 4

Obligaciones de los proveedores de neumáticos

1. Los proveedores velarán por que los neumáticos C1, los neumáticos C2 y los neumáticos C3 introducidos en el mercado vayan acompañados gratuitamente:
 - a) por lo que respecta a cada uno de los neumáticos, de una etiqueta del neumático, en la forma de un adhesivo, que cumpla los requisitos que figuran en el anexo II y que indique la información y la clase respecto de cada uno de los parámetros establecidos en el anexo I, y de una ficha de información del producto, o bien
 - b) por lo que respecta a cada partida de uno o más neumáticos idénticos, de una etiqueta impresa del neumático que cumpla los requisitos que figuran en el anexo II y que indique la información y la clase respecto de cada uno de los parámetros establecidos en el anexo I, y de una ficha de información del producto.

2. Por lo que respecta a los neumáticos vendidos o puestos a la venta mediante la venta a distancia, los proveedores se asegurarán de que la etiqueta del neumático se exhiba cerca de la indicación del precio y de que se pueda consultar la ficha de información del producto, inclusive, a petición del usuario final, de forma impresa. El tamaño de la etiqueta del neumático deberá permitir que esta sea claramente visible y legible, y será proporcional al tamaño especificado en el punto 2.1 del anexo II.

Por lo que respecta a los neumáticos vendidos o puestos a la venta en internet, los proveedores podrán mostrar la etiqueta del neumático de un tipo de neumático específico mediante una visualización anidada.

3. Los proveedores velarán por que cualquier publicidad visual de un tipo de neumático específico muestre la etiqueta del neumático. Si en la publicidad visual se indica el precio de dicho tipo de neumático, la etiqueta del neumático figurará cerca de la indicación del precio.

En la publicidad visual en internet, los proveedores podrán mostrar la etiqueta del neumático mediante una visualización anidada.

4. Los proveedores velarán por que cualquier material técnico de promoción referido a un tipo de neumático específico muestre la etiqueta de ese tipo de neumático e incluya la información indicada en el anexo IV.

5. Los proveedores transmitirán a la autoridad nacional competente tal como se define en el artículo 3, punto 37, del Reglamento (UE) 2018/858 los valores que se hayan utilizado para determinar las clases correspondientes y cualquier información adicional sobre las prestaciones que el proveedor declare en la etiqueta del neumático de ese tipo de neumático, de conformidad con el anexo I del presente Reglamento, así como la etiqueta del neumático que cumpla los requisitos que figuran en el anexo II del presente Reglamento. Dicha información se presentará a la autoridad nacional competente con arreglo al artículo 5, apartados 1 y 2, del presente Reglamento antes de que se introduzcan en el mercado los tipos de neumático considerados, de manera que la autoridad pueda comprobar la exactitud de la etiqueta del neumático.

6. Los proveedores velarán por la precisión de las etiquetas de los neumáticos y fichas de información del producto que suministren.

7. Los proveedores podrán hacer que la documentación técnica esté disponible para las autoridades de los Estados miembros distintas de las indicadas en el apartado 5 o para organismos competentes acreditados previa solicitud.

8. Los proveedores cooperarán con las autoridades de vigilancia del mercado y tomarán medidas inmediatas para resolver todo caso de incumplimiento del presente Reglamento del que sean responsables, ya sea por iniciativa propia o previa solicitud de las autoridades de vigilancia del mercado.

9. Los proveedores no suministrarán ni exhibirán otras etiquetas, marcas, símbolos o inscripciones que no cumplan el presente Reglamento y que puedan inducir a error o confundir a los usuarios finales respecto a los parámetros establecidos en el anexo I.

10. Los proveedores no suministrarán ni exhibirán etiquetas que imiten la etiqueta del neumático que se establece en el presente Reglamento.

Artículo 5

Obligaciones de los proveedores de neumáticos en relación con la base de datos de los productos

1. A partir del 1 de mayo de 2021, los proveedores registrarán en la base de datos de los productos la información indicada en el anexo VII, antes de introducir en el mercado un neumático producido después de dicha fecha.

2. Por lo que respecta a los neumáticos que se produzcan entre el... [fecha de entrada en vigor del presente Reglamento] y el 30 de abril de 2021, el proveedor registrará en la base de datos de los productos la información indicada en el anexo VII el 30 de noviembre de 2021 a más tardar.

3. Por lo que respecta a los neumáticos que se introduzcan en el mercado antes del... [fecha de entrada en vigor del presente Reglamento], el proveedor podrá registrar en la base de datos de los productos la información indicada en el anexo VII.

4. Mientras no se haya registrado la información a la que se refieren los apartados 1 y 2 en la base de datos de los productos, el proveedor deberá facilitar una versión electrónica de la documentación técnica para su inspección, en un plazo de diez días laborables desde la recepción de una solicitud por parte de la autoridad de vigilancia del mercado.
5. Cuando las autoridades de homologación de tipo o las autoridades de vigilancia del mercado necesiten información distinta de la indicada en el anexo VII para desempeñar las funciones que les competen en virtud del presente Reglamento, el proveedor les facilitará dicha información previa solicitud.
6. Un neumático en el que se introduzcan cambios relevantes para la etiqueta del neumático y la ficha de información del producto se considerará un nuevo tipo de neumático. Cuando el proveedor deje de introducir en el mercado unidades de un tipo de neumático determinado, lo indicará en la base de datos del producto.
7. Después de la introducción en el mercado de la última unidad de un tipo de neumático, el proveedor conservará la información relativa a dicho tipo de neumático en la parte de cumplimiento de la base de datos de los productos durante un período de cinco años.

Artículo 6

Obligaciones de los distribuidores de neumáticos

1. Los distribuidores se asegurarán de que:
 - a) en el punto de venta, los neumáticos lleven en un lugar claramente visible, y legible en su totalidad, la etiqueta del neumático, en forma de un adhesivo, que cumpla los requisitos que figuran en el anexo II, facilitada por el proveedor de conformidad con el artículo 4, apartado 1, letra a), y de que esté disponible la ficha de información del producto, incluido en formato impreso si así se solicita, o bien
 - b) con anterioridad a la venta de un neumático que forme parte de una partida de uno o más neumáticos idénticos, la etiqueta del neumático, en forma impresa, que cumpla los requisitos que figuran en el anexo II, se muestre al usuario final y se exhiba claramente cerca del neumático en el punto de venta, y esté disponible la ficha de información del producto.
2. Los distribuidores velarán por que cualquier publicidad visual de un tipo de neumático específico muestre la etiqueta del neumático. Si en la publicidad visual se indica el precio de dicho tipo de neumático, la etiqueta del neumático figurará cerca de la indicación del precio.

En la publicidad visual en internet de un tipo de neumático específico, los distribuidores podrán mostrar la etiqueta del neumático mediante una visualización anidada.

3. Los distribuidores velarán por que cualquier material técnico de promoción relativo a un tipo de neumático específico muestre la etiqueta del neumático e incluya la información indicada en el anexo IV.
4. Cuando los neumáticos a la venta no se hallen a la vista de los usuarios finales en el momento de la venta, los distribuidores proporcionarán a los usuarios finales una copia de la etiqueta del neumático antes de la venta.
5. Los distribuidores se asegurarán de que toda venta a distancia en soporte papel exhiba la etiqueta del neumático y que los usuarios finales puedan acceder a la ficha de información del producto en un sitio web de libre acceso y solicitar una copia impresa de dicha ficha.
6. Los distribuidores que recurran a la venta a distancia basada en venta telefónica informarán a los usuarios finales de las clases con respecto a cada uno de los parámetros de la etiqueta del neumático y de que pueden consultar la etiqueta del neumático y la ficha de información del producto en un sitio web de libre acceso y solicitando una copia impresa.
7. Por lo que respecta a los neumáticos vendidos o puestos a la venta por internet, los distribuidores se asegurarán de que la etiqueta del neumático se exhiba cerca de la indicación del precio y de que se pueda consultar la ficha de información del producto. El tamaño de la etiqueta del neumático deberá permitir que esta sea claramente visible y legible, y será proporcional al tamaño especificado en el punto 2.1 del anexo II.

Los distribuidores podrán mostrar la etiqueta del neumático de un tipo de neumático específico mediante una visualización anidada.

*Artículo 7***Obligaciones de los proveedores y distribuidores de vehículos**

Cuando los usuarios finales tengan intención de adquirir un vehículo nuevo, los proveedores y distribuidores de vehículos les proporcionarán, antes de la venta, la etiqueta del neumático correspondiente a los neumáticos suministrados con el vehículo o instalados en él, y cualquier material técnico de promoción pertinente, y se asegurarán de que esté a disposición la ficha de información del producto.

*Artículo 8***Obligaciones de los prestadores de servicios de alojamiento de datos**

Cuando un prestador de servicios en el sentido del artículo 14 de la Directiva 2000/31/CE permita la venta de neumáticos a través de su sitio web, dicho prestador de servicios hará posible que se exhiban la etiqueta del neumático y la ficha de información del producto facilitadas por el proveedor cerca de la indicación del precio e informará al distribuidor acerca de la obligación de exhibir la etiqueta del neumático y la ficha de información del producto.

*Artículo 9***Métodos de ensayo y de medición**

La información que deberá facilitarse en cumplimiento de los artículos 4, 6 y 7 acerca de los parámetros indicados en la etiqueta del neumático se obtendrá de conformidad con los métodos de ensayo recogidos en el anexo I y con el procedimiento de armonización de laboratorios recogido en el anexo V.

*Artículo 10***Procedimiento de verificación**

Respecto de cada uno de los parámetros establecidos en el anexo I, los Estados miembros aplicarán el procedimiento de verificación que figura en el anexo VI a la hora de evaluar la conformidad de las clases declaradas con el presente Reglamento.

*Artículo 11***Obligaciones de los Estados miembros**

1. Los Estados miembros no impedirán la introducción en el mercado o la puesta en servicio de neumáticos, en su territorio, si dichos neumáticos son conformes al presente Reglamento.
2. Cuando los Estados miembros ofrezcan incentivos en relación con los neumáticos, dichos incentivos se destinarán únicamente a los neumáticos de las clases A o B en lo que respecta a la resistencia a la rodadura o a la adherencia en superficie mojada en el sentido del anexo I, partes A y B, respectivamente. Las medidas impositivas y fiscales no constituirán incentivos a efectos del presente Reglamento.
3. Sin perjuicio de lo dispuesto en el Reglamento (UE) 2019/1020, cuando la autoridad nacional competente, tal como se define en el artículo 3, punto 37, del Reglamento (UE) 2018/858, tenga motivos suficientes para pensar que un proveedor no ha garantizado la exactitud de la etiqueta del neumático de conformidad con el artículo 4, apartado 6, del presente Reglamento, verificará que las clases y toda información adicional sobre el comportamiento declaradas en la etiqueta del neumático se corresponden con los valores y la documentación remitida por el proveedor, con arreglo a lo dispuesto en el artículo 4, apartado 5, del presente Reglamento.
4. De conformidad con lo dispuesto en el Reglamento (UE) 2019/1020, los Estados miembros velarán por que las autoridades nacionales de vigilancia del mercado establezcan un sistema de inspecciones periódicas y *ad hoc* de los puntos de venta para garantizar el cumplimiento del presente Reglamento.
5. Los Estados miembros establecerán el régimen de sanciones y los mecanismos de ejecución aplicables a cualquier infracción del presente Reglamento y de los actos delegados adoptados de conformidad con este, y adoptarán todas las medidas necesarias para garantizar su ejecución. Tales sanciones serán efectivas, proporcionadas y disuasorias. A más tardar el 1 de mayo de 2021, los Estados miembros comunicarán a la Comisión el régimen establecido y las medidas adoptadas que no hayan sido comunicados previamente a la Comisión y le comunicarán sin demora toda modificación posterior de estas.

*Artículo 12***Vigilancia del mercado de la Unión control de los productos que entren en el mercado de la Unión**

1. El Reglamento (UE) 2019/1020 será de aplicación a los neumáticos que se rigen por el presente Reglamento y por los actos delegados adoptados en virtud de este.
2. La Comisión fomentará y apoyará la cooperación y el intercambio de información sobre la vigilancia del mercado en materia de etiquetado de los neumáticos entre las autoridades de los Estados miembros responsables de la vigilancia del mercado o encargadas del control de los neumáticos que se introducen en el mercado de la Unión, y entre estas autoridades y la Comisión, y asociarán de manera más estrecha al Grupo de cooperación administrativa sobre etiquetado de los neumáticos.
3. Las estrategias nacionales de vigilancia del mercado de los Estados miembros establecidas con arreglo a lo dispuesto en el artículo 13 del Reglamento (UE) 2019/1020 deberán incluir medidas para garantizar la aplicación efectiva del presente Reglamento.
4. Las autoridades de vigilancia del mercado podrán cobrar a los proveedores los costes de la inspección de la documentación y los ensayos físicos de productos en caso de infracción por parte de los proveedores del presente Reglamento o de los actos delegados pertinentes adoptados en virtud de este.

*Artículo 13***Actos delegados**

1. La Comisión estará facultada para adoptar actos delegados con arreglo al artículo 14 a fin de modificar:
 - a) el anexo II con respecto al contenido y al formato de la etiqueta del neumático;
 - b) el anexo I, partes D y E, y los anexos II, III, IV, V, VI y VII, adaptando al progreso tecnológico los valores, métodos de cálculo y requisitos que contienen.
2. A más tardar el... [*dos años después de la fecha de entrada en vigor del presente Reglamento*], la Comisión adoptará actos delegados con arreglo al artículo 14 con el fin de completar el presente Reglamento mediante la introducción de nuevos requisitos de información para los neumáticos recauchutados en los anexos, siempre que se disponga de un método de ensayo idóneo.
3. La Comisión estará también facultada para adoptar actos delegados con arreglo al artículo 14 a fin de incluir parámetros o requisitos de información relativos a la abrasión de los neumáticos y al kilometraje, tan pronto como las organizaciones europeas o internacionales de normalización dispongan de métodos fiables, precisos y reproducibles para someter a prueba y medir la abrasión de los neumáticos y el kilometraje, y siempre que concurren las siguientes condiciones:
 - a) que la Comisión haya realizado una evaluación de impacto detallada, y
 - b) que la Comisión haya consultado debidamente a las partes interesadas pertinentes.
4. Cuando proceda, a la hora de preparar los actos delegados, la Comisión someterá a prueba el contenido y el formato de las etiquetas de los neumáticos entre grupos representativos de clientes de la Unión, a fin de garantizar que las etiquetas de los neumáticos sean de fácil comprensión, y publicará los resultados.

*Artículo 14***Ejercicio de la delegación**

1. Se otorgan a la Comisión los poderes para adoptar actos delegados en las condiciones establecidas en el presente artículo.

2. Los poderes para adoptar actos delegados mencionados en el artículo 13 se otorgan a la Comisión por un período de cinco años a partir del... [fecha de entrada en vigor del presente Reglamento]. La Comisión elaborará un informe sobre la delegación de poderes a más tardar nueve meses antes de que finalice el período de cinco años. La delegación de poderes se prorrogará tácitamente por períodos de idéntica duración, excepto si el Parlamento Europeo o el Consejo se oponen a dicha prórroga a más tardar tres meses antes del final de cada período.

3. La delegación de poderes mencionada en el artículo 13 podrá ser revocada en cualquier momento por el Parlamento Europeo o por el Consejo. La decisión de revocación pondrá término a la delegación de los poderes que en ella se especifiquen. La decisión surtirá efecto el día siguiente al de su publicación en el *Diario Oficial de la Unión Europea* o en una fecha posterior indicada en ella. No afectará a la validez de los actos delegados que ya estén en vigor.

4. Antes de la adopción de un acto delegado, la Comisión consultará a los expertos designados por cada Estado miembro de conformidad con los principios establecidos en el Acuerdo interinstitucional de 13 de abril de 2016 sobre la mejora de la legislación.

5. Tan pronto como la Comisión adopte un acto delegado lo notificará simultáneamente al Parlamento Europeo y al Consejo.

6. Los actos delegados adoptados en virtud del artículo 13 entrarán en vigor únicamente si, en un plazo de dos meses a partir de su notificación al Parlamento Europeo y al Consejo, ninguna de estas instituciones formula objeciones o si, antes del vencimiento de dicho plazo, ambas informan a la Comisión de que no las formularán. El plazo se prorrogará dos meses a iniciativa del Parlamento Europeo o del Consejo.

Artículo 15

Evaluación e informes

A más tardar el 1 de junio de 2025, la Comisión llevará a cabo una evaluación del presente Reglamento y presentará un informe al Parlamento Europeo, al Consejo y al Comité Económico y Social Europeo.

Dicho informe evaluará con qué grado de eficacia el presente Reglamento y los actos delegados adoptados en virtud del mismo han permitido a los usuarios finales elegir neumáticos más eficientes, teniendo en cuenta el efecto que tenga el presente Reglamento y los actos delegados adoptados en virtud de este en las empresas, en el consumo de carburante, en la seguridad, en las emisiones de gases de efecto invernadero, en la sensibilización de los consumidores y en las actividades de vigilancia del mercado. El informe también evaluará los costes y beneficios de una verificación independiente obligatoria por parte de un tercero de la información facilitada en la etiqueta del neumático, teniendo en cuenta la experiencia adquirida por lo que respecta al marco más amplio establecido por el Reglamento (CE) n.º 661/2009.

Artículo 16

Modificaciones del Reglamento (UE) 2017/1369

En el artículo 12, apartado 2, del Reglamento (UE) 2017/1369, la letra a) se sustituye por el texto siguiente:

- «a) apoyar a las autoridades de vigilancia del mercado en el ejercicio de las funciones que les corresponden en virtud del presente Reglamento y de los actos delegados pertinentes, incluido el control de su aplicación, y en virtud del Reglamento (UE) .../... del Parlamento Europeo y del Consejo (*);

(*) Reglamento (UE) .../... del Parlamento Europeo y del Consejo, de..., relativo al etiquetado de los neumáticos en relación con la eficiencia en términos de consumo de carburante y otros parámetros, por el que se modifica el Reglamento (UE) 2017/1369 y se deroga el Reglamento (CE) n.º 1222/2009 (DO L ...).».

*Artículo 17***Derogación del Reglamento (CE) n.º 1222/2009**

Queda derogado el Reglamento (CE) n.º 1222/2009 con efectos a partir del 1 de mayo de 2021.

Las referencias al Reglamento derogado se entenderán hechas al presente Reglamento con arreglo a la tabla de correspondencias que figura en el anexo VIII del presente Reglamento.

*Artículo 18***Entrada en vigor**

El presente Reglamento entrará en vigor a los veinte días de su publicación en el *Diario Oficial de la Unión Europea*.

Será aplicable a partir del 1 de mayo de 2021.

El presente Reglamento será obligatorio en todos sus elementos y directamente aplicable en cada Estado miembro.

Hecho en..., el

Por el Parlamento Europeo

El Presidente

Por el Consejo

El Presidente

ANEXO I

Ensayos, clasificación y medición de los parámetros de los neumáticos

Parte A: Clases de eficiencia en términos de consumo de carburante y coeficiente de resistencia a la rodadura

La clase de eficiencia en términos de consumo de carburante deberá determinarse e ilustrarse en la etiqueta del neumático en función del coeficiente de resistencia a la rodadura (CRR en N/kN), con arreglo a la escala de la «A» a la «E» que se especifica en el cuadro que figura más adelante, y deberá medirse de acuerdo con el anexo 6 del Reglamento n.º 117 de la CEPE, y armonizarse conforme al procedimiento de armonización de laboratorios previsto en el anexo V.

Si un tipo determinado de neumático pertenece a más de una clase de neumático (por ejemplo, C1 y C2), el modelo de clasificación utilizado para determinar la clase de eficiencia en términos de consumo de carburante de ese tipo de neumático deberá ser el aplicable a la clase de neumático superior (es decir, C2, y no C1).

	Neumáticos C1	Neumáticos C2	Neumáticos C3
Clase de eficiencia en términos de consumo de carburante	CRR en N/kN	CRR en N/kN	CRR en N/kN
A	$CRR \leq 6,5$	$CRR \leq 5,5$	$CRR \leq 4,0$
B	$6,6 \leq CRR \leq 7,7$	$5,6 \leq CRR \leq 6,7$	$4,1 \leq CRR \leq 5,0$
C	$7,8 \leq CRR \leq 9,0$	$6,8 \leq CRR \leq 8,0$	$5,1 \leq CRR \leq 6,0$
D	$9,1 \leq CRR \leq 10,5$	$8,1 \leq CRR \leq 9,0$	$6,1 \leq CRR \leq 7,0$
E	$CRR \geq 10,6$	$CRR \geq 9,1$	$CRR \geq 7,1$

Parte B: Clases de adherencia en superficie mojada

1. La clase de adherencia en superficie mojada deberá determinarse e ilustrarse en la etiqueta del neumático en función del índice de adherencia en superficie mojada (G), con arreglo a la escala de la «A» a la «E» que se especifica en el cuadro más adelante, y que debe calcularse conforme al punto 2 y medirse de acuerdo con el anexo 5 del Reglamento n.º 117 de la CEPE.
2. Cálculo del índice de adherencia en superficie mojada (G)

$$G = G(T) - 0,03$$

donde:




$G(T)$ = índice de adherencia en superficie mojada del neumático candidato medido en un ciclo de ensayos.

	Neumáticos C1	Neumáticos C2	Neumáticos C3
Clase de adherencia en superficie mojada	G	G	G
A	$1,55 \leq G$	$1,40 \leq G$	$1,25 \leq G$
B	$1,40 \leq G \leq 1,54$	$1,25 \leq G \leq 1,39$	$1,10 \leq G \leq 1,24$
C	$1,25 \leq G \leq 1,39$	$1,10 \leq G \leq 1,24$	$0,95 \leq G \leq 1,09$
D	$1,10 \leq G \leq 1,24$	$0,95 \leq G \leq 1,09$	$0,80 \leq G \leq 0,94$
E	$G \leq 1,09$	$G \leq 0,94$	$G \leq 0,79$

Parte C: Clases y valor medido de ruido de rodadura exterior

El valor medido de ruido de rodadura exterior [N, en dB(A)] deberá declararse en decibelios y calcularse de acuerdo con el anexo 3 del Reglamento n.º 117 de la CEPE.

La clase de ruido de rodadura exterior deberá determinarse e ilustrarse en la etiqueta del neumático basándose en los valores límite (LV) establecidos en el anexo II, parte C, del Reglamento (CE) n.º 661/2009 de la siguiente manera:

$N \leq LV - 3$	$LV - 3 < N \leq LV$	$N > LV$
		

Parte D: Adherencia en nieve

El comportamiento de adherencia en nieve se someterá a ensayo de acuerdo con el anexo 7 del Reglamento n.º 117 de la CEPE.

Un neumático que cumpla el valor mínimo del índice de adherencia en nieve establecido en el Reglamento n.º 117 de la CEPE se clasificará como neumático para uso en condiciones extremas de nieve y el siguiente pictograma se incluirá en la etiqueta del neumático.



Parte E: Adherencia en hielo

El comportamiento de adherencia en hielo se someterá a ensayo de acuerdo con métodos fiables, exactos y reproducibles —en particular, cuando corresponda, normas internacionales—, que tengan en cuenta los últimos avances generalmente aceptados.

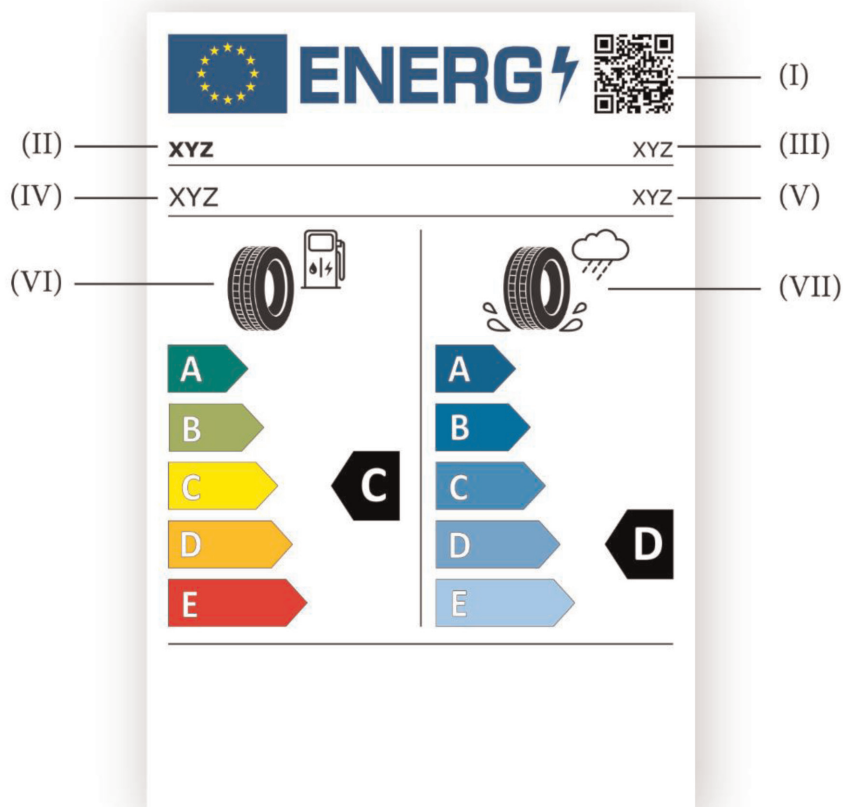
La etiqueta del neumático de los neumáticos que cumplan los valores mínimos pertinentes del índice de adherencia en hielo llevarán el siguiente pictograma.



ANEXO II

Contenido y formato de la etiqueta del neumático

1. Contenido de la etiqueta del neumático
- 1.1. Información que debe incluirse en la parte superior de la etiqueta del neumático:



- I. código QR;
- II. nombre comercial o marca del proveedor;
- III. identificador del tipo de neumático;
- IV. designación del tamaño de los neumáticos, índice de capacidad de carga y símbolo de la categoría de velocidad, como se indica en el Reglamento n.º 30 de la Comisión Económica para Europa de las Naciones Unidas (CEPE) ⁽¹⁾, en su versión más reciente aplicable a la Unión (en lo sucesivo, «Reglamento n.º 30 de la CEPE»), y en el Reglamento n.º 54 de la Comisión Económica para Europa de las Naciones Unidas (CEPE) ⁽²⁾, en su versión más reciente aplicable a la Unión (en lo sucesivo, «Reglamento n.º 54 de la CEPE»), para los neumáticos C1, los neumáticos C2 y los neumáticos C3, según corresponda;
- V. clase de neumático, es decir C1, C2 o C3;

⁽¹⁾ Reglamento n.º 30 de la Comisión Económica para Europa de las Naciones Unidas (CEPE/ONU) – Disposiciones uniformes para la homologación de neumáticos para vehículos de motor y sus remolques (DO L 201 de 30.7.2008, p. 70).

⁽²⁾ Reglamento n.º 54 de la Comisión Económica para Europa de las Naciones Unidas (CEPE): prescripciones uniformes relativas a la homologación de neumáticos para vehículos industriales y sus remolques (DO L 183 de 11.7.2008, p. 41).

VI. pictograma de la eficiencia en términos de consumo de carburante, escala y clase de comportamiento;

VII. pictograma de adherencia en superficie mojada, escala y clase de comportamiento.

1.2. Información que debe incluirse en la parte inferior de la etiqueta del neumático para todos los neumáticos distintos de los neumáticos que cumplan el valor mínimo del índice de adherencia en nieve establecido en el Reglamento n.º 117 de la CEPE o el valor mínimo pertinente del índice de adherencia en hielo, o ambos:



I. pictograma del ruido de rodadura exterior, valor [expresado en dB(A) y redondeado al valor entero más próximo] y clase de comportamiento;

II. número de serie del presente Reglamento: «2020/xxx».

1.3. Información que debe incluirse en la parte inferior de la etiqueta del neumático para los neumáticos que cumplan el valor mínimo del índice de adherencia en nieve establecido en el Reglamento n.º 117 de la CEPE:



I. pictograma del ruido de rodadura exterior, valor [expresado en dB(A) y redondeado al valor entero más próximo] y clase de comportamiento;

II. pictograma de adherencia en nieve;

III. número de serie del presente Reglamento: «2020/xxx».

- 1.4. Información que debe incluirse en la parte inferior de la etiqueta del neumático para los neumáticos que cumplan el valor mínimo del índice de adherencia en hielo:

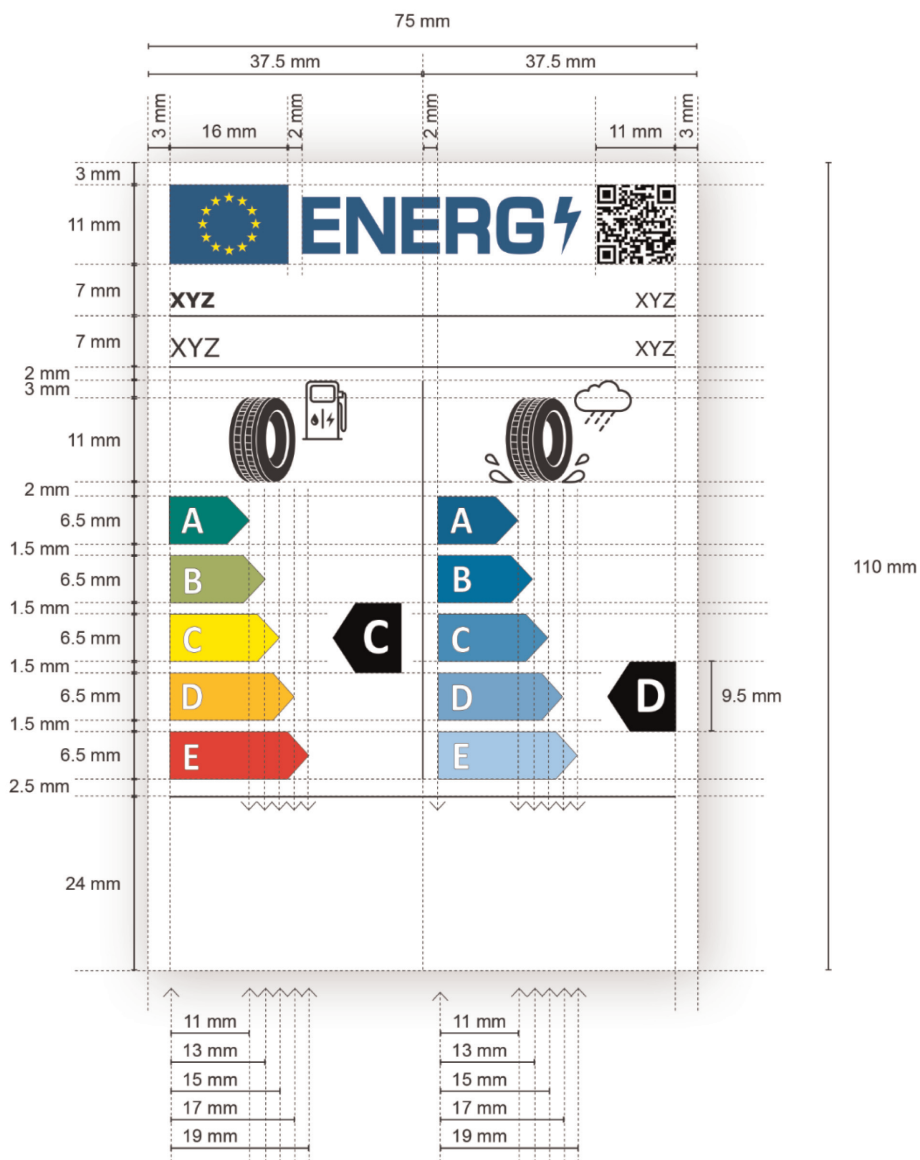


- I. pictograma del ruido de rodadura exterior, valor [expresado en dB(A) y redondeado al valor entero más próximo] y clase de comportamiento;
 - II. pictograma de adherencia en hielo;
 - III. número de serie del presente Reglamento: «2020/xxx».
- 1.5. Información que debe incluirse en la parte inferior de la etiqueta del neumático para los neumáticos que cumplan tanto el valor mínimo del índice de adherencia en nieve establecido en el Reglamento n.º 117 de la CEPE como el valor mínimo del índice de adherencia en hielo:

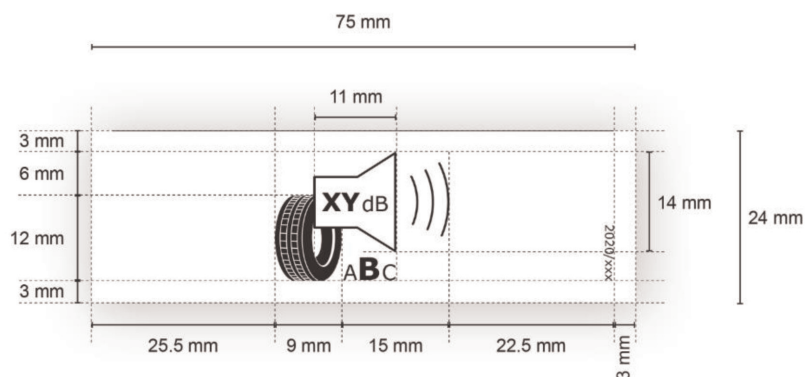


- I. pictograma del ruido de rodadura exterior, valor [expresado en dB(A) y redondeado al valor entero más próximo] y clase de comportamiento;
- II. pictograma de adherencia en nieve;
- III. pictograma de adherencia en hielo;
- IV. número de serie del presente Reglamento: «2020/xxx».

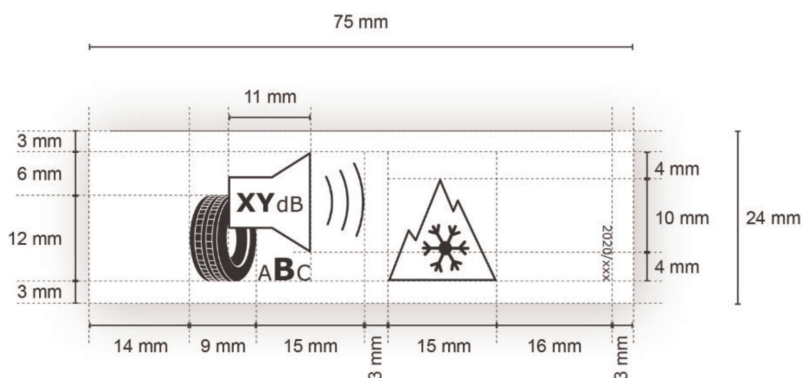
- 2. Formato de la etiqueta del neumático
- 2.1. Formato de la parte superior de la etiqueta del neumático:



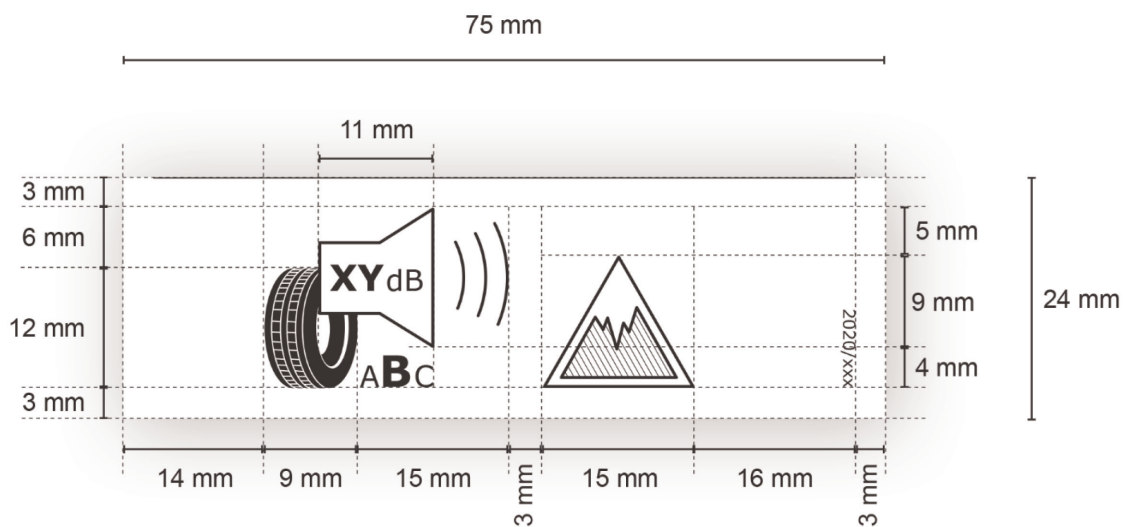
2.1.1. Formato de la parte inferior de la etiqueta del neumático para todos los neumáticos distintos de los neumáticos que cumplan el valor mínimo del índice de adherencia en nieve establecido en el Reglamento n.º 117 de la CEPE o el valor mínimo pertinente del índice de adherencia en hielo, o ambos:



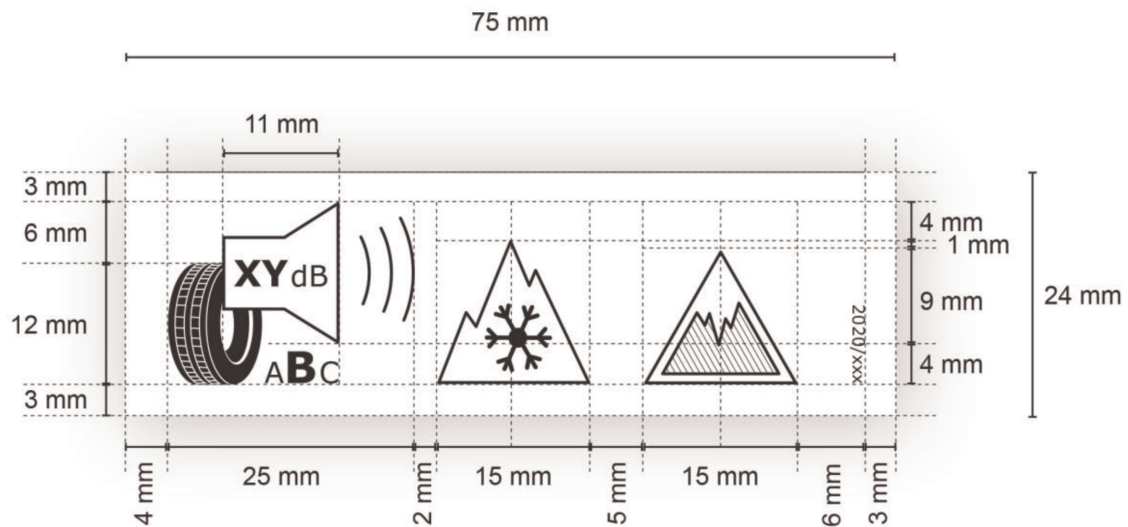
2.1.2. Formato de la parte inferior de la etiqueta del neumático para los neumáticos que cumplan el valor mínimo del índice de adherencia en nieve establecido en el Reglamento n.º 117 de la CEPE:



2.1.3. Formato de la parte inferior de la etiqueta del neumático para los neumáticos que cumplan el valor mínimo del índice de adherencia en hielo:



2.1.4. Formato de la parte inferior de la etiqueta del neumático para los neumáticos que cumplan tanto el valor mínimo del índice de adherencia en nieve establecido en el Reglamento n.º 117 de la CEPE como el valor mínimo del índice de adherencia en hielo:



2.2. A efectos del punto 2.1 se aplicará lo siguiente:

- Tamaño mínimo de la etiqueta del neumático: 75 mm de ancho y 110 mm de alto. Si la etiqueta del neumático se imprime en un formato mayor, su contenido deberá ser proporcional a las especificaciones anteriores.
- Fondo de la etiqueta del neumático: 100 % blanco.
- Caracteres tipográficos: Verdana y Calibri.
- Dimensiones y especificaciones de los elementos que componen la etiqueta del neumático: véanse las especificaciones anteriores.
- Códigos de color. Con los colores cian, magenta, amarillo y negro (CMYK) se cumplirán todos los requisitos siguientes:
 - colores del logotipo de la UE:
 - fondo: 100,80,0,0,
 - estrellas: 0,0,100,0;
 - color del logotipo de energía: 100,80,0,0;
 - código QR: 100 % negro;
 - nombre comercial o marca del proveedor: 100 % negro y en Verdana negrita 7 puntos;
 - identificador del tipo de neumático: 100 % negro y en Verdana regular 7 puntos;
 - denominación del tamaño del neumático, índice de capacidad de carga y símbolo de la categoría de velocidad: 100 % negro y en Verdana regular 10 puntos;
 - clase de neumático: 100 % negro y en Verdana regular 7 puntos, alineado a la derecha;
 - letras de la escala de eficiencia en términos de consumo de carburante y de la escala de adherencia en superficie mojada: 100 % blanco y en Calibri negrita 19 puntos; las letras estarán centradas en un eje de 4,5 mm desde la izquierda de las flechas:
 - códigos de color CMYK de las flechas para la escala de eficiencia en términos de consumo de carburante de la A a la E:
 - Clase A: 100,0,100,0,
 - Clase B: 45,0,100,0,

- Clase C: 0,0,100,0,
 - Clase D: 0,30,100,0,
 - Clase E: 0,100,100,0;
 - códigos de color CMYK de las flechas para la escala de adherencia en superficie mojada de la A a la E:
 - A: 100,60,0,0,
 - B: 90,40,0,0,
 - C: 65,20,0,0,
 - D: 50,10,0,0,
 - E: 30,0,0,0;
 - separadores internos: grosor de 0,5 puntos, el color será 100 % negro;
 - letra de la clase de eficiencia en términos de consumo de carburante: 100 % blanco y en Calibri negrita 33 puntos. Las flechas de la clase de eficiencia en consumo de carburante y de la clase de adherencia en superficie mojada y las flechas correspondientes en la escala A a E se colocarán de tal modo que sus puntas estén alineadas. La letra de la clase de eficiencia en consumo de carburante y de la clase de adherencia en superficie mojada se colocará en el centro de la parte rectangular de la flecha, que será 100 % negra;
 - pictograma de la eficiencia en términos de consumo de carburante: ancho 16 mm, alto 14 mm, grosor 1 punto, color: 100 % negro;
 - pictograma de adherencia en superficie mojada: ancho 20 mm, alto 14 mm, grosor 1 punto, color: 100 % negro;
 - pictograma del ruido de rodadura exterior: ancho 24 mm, alto 18 mm, grosor 1 punto, color: 100 % negro. Número de decibelios en el altavoz en Verdana negrita 12 puntos, la unidad «dB» en regular 9 puntos; la gama de ruido de rodadura exterior (A a C) centrada debajo del pictograma, con la letra de la clase de ruido de rodadura exterior aplicable en Verdana negrita 16 puntos y las otras letras de clases de ruido de rodadura exterior en Verdana regular 10 puntos;
 - pictograma de adherencia en nieve: ancho 15 mm, alto 13 mm, grosor 1 punto, color: 100 % negro;
 - pictograma de adherencia en hielo: ancho 15 mm, alto 13 mm, grosor 1 punto, grosor de las líneas oblicuas 0,5 puntos, color: 100 % negro;
 - el número de serie del Reglamento será de color 100 % negro, en Verdana regular 6 puntos.
-

ANEXO III

Ficha de información del producto

La información de la ficha de información del producto de los neumáticos se incluirá en el prospecto del producto o en otra documentación facilitada con el neumático, e incluirá lo siguiente:

- a) el nombre comercial o la marca del proveedor, o del fabricante si no es el mismo que el proveedor;
 - b) el identificador del tipo de neumático;
 - c) la designación del tamaño de los neumáticos, índice de capacidad de carga y el símbolo de la categoría de velocidad, como se indica en el Reglamento n.º 30 de la CEPE o en el Reglamento n.º 54 de la CEPE para los neumáticos C1, los neumáticos C2 y los neumáticos C3, según corresponda;
 - d) la clase de eficiencia en términos de consumo de carburante de conformidad con el anexo I;
 - e) la clase de adherencia en superficie mojada de conformidad con el anexo I;
 - f) la clase y el valor del ruido de rodadura exterior y los decibelios de conformidad con el anexo I;
 - g) una indicación de si se trata de un neumático para uso en condiciones extremas de nieve;
 - h) una indicación de si se trata de un neumático de hielo;
 - i) la fecha de inicio de la producción del tipo de neumático (dos dígitos para la semana y dos dígitos para el año);
 - j) la fecha de finalización de la producción del tipo de neumático, una vez se conozca (dos dígitos para la semana y dos para el año).
-

ANEXO IV

Información recogida en el material técnico de promoción

1. La información sobre los neumáticos recogida en el material técnico de promoción se facilitará en el orden siguiente:
 - a) clase de eficiencia en términos de consumo de carburante (letras «A» a «E»);
 - b) clase de adherencia en superficie mojada (letras «A» a «E»);
 - c) clase y valor medido de ruido de rodadura exterior en dB;
 - d) indicación de si se trata de un neumático para uso en condiciones extremas de nieve;
 - e) indicación de si se trata de un neumático de hielo.
 2. La información a que se refiere el punto 1 cumplirá los siguientes requisitos:
 - a) será fácil de leer;
 - b) será fácil de comprender;
 - c) cuando en una familia de neumáticos existan distintas clasificaciones para los tipos de neumático en función de su dimensión o de otras características, mencionará la gama de entre los tipos de neumático de peores prestaciones y los de mejores prestaciones.
 3. Los proveedores facilitarán además en su sitio web:
 - a) un enlace a la página web correspondiente de la Comisión referente al presente Reglamento;
 - b) una explicación de los pictogramas impresos en la etiqueta del neumático;
 - c) una declaración que refuerce el mensaje de que el ahorro efectivo de carburante y la seguridad vial dependen en gran medida del comportamiento del conductor, y, concretamente que:
 - la conducción ecológica puede reducir considerablemente el consumo de carburante,
 - la presión de los neumáticos ha de comprobarse con regularidad para optimizar el rendimiento en cuanto a eficiencia en términos de consumo de carburante y adherencia en superficie mojada,
 - las distancias de frenado han de respetarse en toda circunstancia.
 4. Cuando proceda, los proveedores y distribuidores facilitarán además en su sitio web una declaración en la que se destaque el hecho de que los neumáticos de hielo están concebidos específicamente para las superficies de carretera cubiertas de hielo y nieve compacta, y solo deben utilizarse en condiciones climáticas muy rigurosas (por ejemplo, temperaturas frías), y que el uso de neumáticos de hielo en condiciones climáticas menos rigurosas (por ejemplo, condiciones húmedas o temperaturas más cálidas) podría dar lugar a un rendimiento inferior al óptimo, en particular en lo que se refiere a la adherencia en superficie mojada, la conducción y el desgaste.
-

ANEXO V

Procedimiento de armonización de laboratorios para la medición de la resistencia a la rodadura

1. Definiciones

A efectos del procedimiento de armonización de laboratorios para la medición de la resistencia a la rodadura, se entenderá por:

- 1) «laboratorio de referencia», un laboratorio que forma parte de la red de laboratorios cuyos nombres han sido publicados en el *Diario Oficial de la Unión Europea* a los fines del procedimiento de armonización de laboratorios, y los resultados de cuyos ensayos pueden tener la exactitud determinada en la sección 3 con su máquina de referencia;
- 2) «laboratorio candidato», un laboratorio que participa en el procedimiento de armonización de laboratorios sin ser un laboratorio de referencia;
- 3) «neumático de armonización», un neumático que se somete a ensayo a los fines del procedimiento de armonización de laboratorios;
- 4) «juego de neumáticos de armonización», un juego de cinco o más neumáticos de armonización para la armonización de una única máquina;
- 5) «valor asignado», el valor teórico correspondiente al coeficiente de resistencia a la rodadura (CRR) de un neumático de armonización, medido por un laboratorio hipotético representativo de la red de laboratorios de referencia, que se utiliza para el procedimiento de armonización de laboratorios;
- 6) «máquina», cualquier eje de ensayo de neumáticos de un método de medición específico; por ejemplo, dos ejes actuando en el mismo tambor no se considerarán una única máquina.

2. Disposiciones generales

2.1. Principio

El coeficiente de resistencia a la rodadura medido (m) obtenido en un laboratorio de referencia (l), ($CRR_{m,l}$), se armonizará con los valores asignados de la red de laboratorios de referencia.

El coeficiente de resistencia a la rodadura medido (m) obtenido por una máquina en un laboratorio candidato (c), ($CRR_{m,c}$), se armonizará por medio de un laboratorio de referencia de la red que aquel elija.

2.2. Criterios de selección de neumáticos

Para el procedimiento de armonización de laboratorios se seleccionarán juegos de neumáticos de armonización de acuerdo con los criterios siguientes. Se seleccionará un juego de neumáticos de armonización para los neumáticos C1 y los neumáticos C2 conjuntamente, y otro juego para los neumáticos C3:

- a) el juego de neumáticos de armonización se seleccionará de modo que cubra la gama de los diversos coeficientes de resistencia a la rodadura (CRR) de los neumáticos C1 y los neumáticos C2 conjuntamente, o de los neumáticos C3; en cualquier caso, la diferencia entre el valor máximo y el valor mínimo del CRR_m del juego de neumáticos de armonización deberá ser, antes y después de la armonización, como mínimo, la siguiente:
 - i) 3 N/kN para los neumáticos C1 y los neumáticos C2, y
 - ii) 2 N/kN para los neumáticos C3;
- b) los CRR_m en los laboratorios candidatos o de referencia ($CRR_{m,c}$ o $CRR_{m,l}$) basados en los valores de CRR declarados de cada neumático de armonización del juego de neumáticos de armonización deben distribuirse uniformemente;

- c) los valores del índice de carga abarcarán adecuadamente la gama correspondiente a los neumáticos que vayan a someterse a ensayo; asimismo, se garantizará que los valores de la resistencia a la rodadura también abarquen la gama correspondiente a dichos neumáticos.

Cada neumático de armonización se inspeccionará antes de su utilización y se sustituirá si:

- a) el neumático de armonización se encuentra en condiciones que impidan su utilización en más ensayos, o
- b) hay desviaciones de los $CRR_{m,c}$ o $CRR_{m,l}$ superiores al 1,5 % con respecto a mediciones anteriores una vez corregidas las posibles desviaciones de la máquina.

2.3. Método de medición

El laboratorio de referencia debe efectuar las mediciones de cada neumático de armonización cuatro veces y quedarse con los tres últimos resultados para el análisis posterior, de conformidad con el punto 4 del anexo 6 del Reglamento n.º 117 de la CEPE, y en las condiciones que figuran en el punto 3 del anexo 6 del Reglamento n.º 117 de la CEPE.

El laboratorio candidato debe medir cada neumático de armonización ($n+1$) veces (siendo «n» el valor especificado en la sección 5 del presente anexo) y quedarse con los n últimos resultados para el análisis posterior, de conformidad con el punto 4 del anexo 6 del Reglamento n.º 117 de la CEPE, y aplicando los requisitos que figuran en el punto 3 del anexo 6 del Reglamento n.º 117 de la CEPE.

Cada vez que se mida un neumático de armonización, se extraerá de la máquina el conjunto de neumático y rueda y se aplicará de nuevo desde el principio la totalidad del procedimiento de ensayo a que se refiere el punto 4 del anexo 6 del Reglamento n.º 117 de la CEPE.

El laboratorio candidato o de referencia debe calcular:

- a) el valor medido de cada neumático de armonización por cada medición, conforme a lo dispuesto en los puntos 6.2 y 6.3 del anexo 6 del Reglamento n.º 117 de la CEPE (es decir, corregido para una temperatura de 25 °C y un diámetro de tambor de 2 m);
- b) el valor medio de los tres últimos valores medidos de cada neumático de armonización (en el caso del laboratorio de referencia) o el valor medio de los n últimos valores medidos de cada neumático de armonización (en el caso de los laboratorios candidatos), y
- c) la desviación típica (σ_m), del siguiente modo:

$$\sigma_m = \sqrt{\frac{1}{p} \cdot \sum_{i=1}^p \sigma_{m,i}^2}$$

$$\sigma_{m,i} = \sqrt{\frac{1}{n-1} \cdot \sum_{j=2}^{n+1} \left(Cr_{i,j} - \frac{1}{n} \cdot \sum_{j=2}^{n+1} Cr_{i,j} \right)^2}$$

donde:

- i es el número, de 1 a p , de los neumáticos de armonización;
- j es el número, de 2 a $n+1$, de las n últimas repeticiones de cada medición para un neumático de armonización determinado;
- $n+1$ es el número de repeticiones de las mediciones realizadas con los neumáticos ($n+1 = 4$ para los laboratorios de referencia y $n+1 \geq 4$ para los laboratorios candidatos);
- p es el número de neumáticos de armonización ($p \geq 5$).

2.4. Formato de los datos que se usan en los cálculos y los resultados

Los valores de CRR medidos y corregidos del diámetro del tambor y la temperatura se redondearán al segundo decimal.

Después se realizarán los cálculos con todas las cifras: no habrá más redondeo, excepto en las ecuaciones finales de la armonización.

Todos los valores de la desviación típica se presentarán con tres decimales.

Todos los valores de CRR se presentarán con dos decimales.

Todos los coeficientes de armonización ($A1_l$, $B1_l$, $A2_c$ y $B2_c$) se redondearán y se presentarán con cuatro decimales.

3. Requisitos aplicables a los laboratorios de referencia y determinación de los valores asignados

Los valores asignados de cada neumático de armonización son determinados por una red de laboratorios de referencia. Cada dos años, la red evaluará la estabilidad y validez de los valores asignados.

Cada laboratorio de referencia participante en la red debe satisfacer las especificaciones del anexo 6 del Reglamento n.º 117 de la CEPE y tener una desviación típica (σ_m):

- a) no superior a 0,05 N/kN en el caso de los neumáticos C1 y los neumáticos C2, y
- b) no superior a 0,05 N/kN en el caso de los neumáticos C3.

Los juegos de neumáticos de armonización que hayan sido seleccionados de conformidad con la sección 2.2 serán medidos de conformidad con la sección 2.3 por cada laboratorio de referencia de la red.

El valor asignado a cada neumático de armonización es la media de los valores medidos indicados por los laboratorios de referencia de la red para dicho neumático de armonización.

4. Procedimiento para la armonización de un laboratorio de referencia con los valores asignados

Cada laboratorio de referencia (l) deberá armonizarse con cada nuevo juego de valores asignados y siempre después de cualquier cambio significativo en una máquina o de cualquier desviación en los datos de la inspección del neumático de control de una máquina.

La armonización utilizará una técnica de regresión lineal con todos los datos individuales. Los coeficientes de regresión, $A1_l$ y $B1_l$, se calcularán como sigue:

$$RRC = A1_l * RRC_{m,l} + B1_l$$

donde:

CRR es el valor asignado del coeficiente de resistencia a la rodadura;

$RRC_{m,l}$ es el valor medido del coeficiente de resistencia a la rodadura obtenido por el laboratorio de referencia (l) (incluyendo las correcciones según la temperatura y el diámetro del tambor).

5. Requisitos aplicables a los laboratorios candidatos

Los laboratorios candidatos repetirán el procedimiento de armonización al menos una vez cada dos años con cada máquina y siempre después de cualquier cambio significativo en una máquina o de cualquier desviación en los datos de inspección del neumático de control en la máquina.

Un juego común de cinco neumáticos diferentes que hayan sido seleccionados de conformidad con la sección 2.2 será medido de conformidad con la sección 2.3, en primer lugar por el laboratorio candidato y posteriormente por un laboratorio de referencia. Si el laboratorio candidato lo solicita, podrán ser sometidos a ensayo más de cinco neumáticos de armonización.

El laboratorio candidato facilitará el juego de neumáticos de armonización al laboratorio de referencia seleccionado.

El laboratorio candidato (c) deberá satisfacer las especificaciones del anexo 6 del Reglamento n.º 117 de la CEPE y preferiblemente tener una desviación típica (σ_m):

a) no superior a 0,075 N/kN en el caso de los neumáticos C1 y los neumáticos C2, y

b) no superior a 0,06 N/kN en el caso de los neumáticos C3.

Si la desviación típica (σ_m) del laboratorio candidato es superior a dichos valores después de cuatro mediciones, de las cuales las tres últimas se usan para los cálculos, el número $n+1$ de repeticiones de las mediciones se incrementará del siguiente modo para toda la partida:

$$n+1 = 1 + (\sigma_m/\gamma)^2, \text{ redondeado al valor entero superior más próximo}$$

donde:

$\gamma = 0,043$ N/kN para los neumáticos C1 y los neumáticos C2;

$\gamma = 0,035$ N/kN para los neumáticos C3.

6. Procedimiento para la armonización de un laboratorio candidato

Un laboratorio de referencia (l) de la red calculará la función de regresión lineal de todos los datos individuales del laboratorio candidato (c). Los coeficientes de regresión, $A2_c$ y $B2_c$, se calcularán como sigue:

$$RRC_{m,l} = A2_c \times RRC_{m,c} + B2_c$$

donde:

$CRR_{m,l}$ es el valor medido del coeficiente de resistencia a la rodadura obtenido por el laboratorio de referencia (l) (incluyendo las correcciones según la temperatura y el diámetro del tambor);

$CRR_{m,c}$ es el valor medido individual del coeficiente de resistencia a la rodadura obtenido por el laboratorio candidato (c) (incluyendo las correcciones según la temperatura y el diámetro del tambor).

Si el coeficiente de determinación R^2 es inferior a 0,97, el laboratorio candidato no deberá armonizarse.

El coeficiente de resistencia a la rodadura (CRR) armonizado de los neumáticos ensayados por el laboratorio candidato se calculará del siguiente modo:

$$RRC = (A1_l \times A2_c) \times RRC_{m,c} + (A1_l \times B2_c + B1_l)$$

ANEXO VI

Procedimiento de verificación

Para cada tipo de neumático o grupo de neumáticos determinado por el proveedor debe evaluarse la conformidad con el presente Reglamento de las clases declaradas de eficiencia en términos de consumo de carburante, adherencia en superficie mojada y ruido de rodadura exterior, así como de los valores declarados, y cualquier información adicional sobre el comportamiento que figure en la etiqueta del neumático de acuerdo con uno de los siguientes procedimientos:

1. En primer lugar se someterá a ensayo un solo neumático o juego de neumáticos si los valores medidos se ajustan a las clases declaradas o al valor declarado de ruido de rodadura exterior dentro de las tolerancias de la verificación recogidas en el cuadro 1, se considerará que la etiqueta del neumático cumple el presente Reglamento.

Si los valores medidos no se ajustan a las clases declaradas o al valor declarado de ruido de rodadura exterior dentro de las tolerancias de la verificación recogidas en el cuadro 1, se someterán a ensayo otros tres neumáticos o juegos de neumáticos. El valor medio de las mediciones de los tres neumáticos o juegos de neumáticos adicionales sometidos a ensayo se debe utilizar para verificar la información declarada, teniendo en cuenta las tolerancias de la verificación recogidas en el cuadro 1.

2. Si las clases o valores que aparecen en la etiqueta del neumático derivan de los resultados de los ensayos de homologación de tipo obtenidos con arreglo al Reglamento (CE) n.º 661/2009 o al Reglamento n.º 117 de la CEPE, los Estados miembros pueden utilizar los datos de medición obtenidos de los ensayos de la conformidad de la producción realizados con neumáticos que se hayan efectuado con arreglo al procedimiento de homologación de tipo establecido en el Reglamento (UE) 2018/858.

La evaluación de los datos de medición obtenidos de los ensayos de la conformidad de la producción tendrá en cuenta las tolerancias de la verificación recogidas en el cuadro 1.

Cuadro 1

Parámetro medido	Tolerancias de la verificación
Coefficiente de resistencia a la rodadura (CRR) (eficiencia en términos de consumo de carburante)	El valor medido armonizado no debe exceder del límite superior (el valor máximo de CRR) de la clase declarada en más de 0,3 N/kN.
Ruido de rodadura exterior	El valor medido no debe superar el valor declarado de N en más de 1 dB(A).
Adherencia en superficie mojada	El valor medido no debe estar por debajo del límite inferior (el valor mínimo de G) de la clase declarada.
Adherencia en nieve	el valor medido no debe estar por debajo del valor mínimo del índice de adherencia en nieve.
Adherencia en hielo	el valor medido no debe estar por debajo del valor mínimo del índice de adherencia en hielo.

ANEXO VII

Información que el proveedor debe introducir en la base de datos de los productos

1. Información que debe registrarse en la parte pública de la base de datos del producto:
 - a) el nombre comercial o la marca, la dirección, los datos de contacto y otros datos para la identificación jurídica del proveedor;
 - b) el identificador del tipo de neumático;
 - c) la etiqueta del neumático en formato electrónico;
 - d) la clase o clases y otros parámetros de la etiqueta del neumático, y
 - e) los parámetros de la ficha de información del producto en formato electrónico.
 2. Información que debe registrarse en la parte de cumplimiento de la base de datos del producto:
 - a) el identificador del tipo de neumático de todos los tipos equivalentes de neumático que ya se hayan introducido en el mercado;
 - b) una descripción general del tipo de neumático, que incluya sus dimensiones, el índice de carga y el índice de velocidad, suficiente para que pueda identificarse inequívoca y fácilmente;
 - c) los protocolos de los ensayos, la clasificación y la medición de los parámetros del neumático que figuran en el anexo I;
 - d) cualesquiera precauciones específicas, en su caso, que hayan de tomarse durante el montaje, instalación, mantenimiento o ensayo del tipo de neumático;
 - e) los parámetros técnicos medidos del tipo de neumático, cuando proceda, y
 - f) los cálculos efectuados con los parámetros técnicos medidos.
-

ANEXO VIII

Tabla de correspondencias

Reglamento (CE) n.º 1222/2009	Presente Reglamento
Artículo 1, apartado 1	—
Artículo 1, apartado 2	Artículo 1
Artículo 2, apartado 1	Artículo 2, apartado 1
Artículo 2, apartado 2	Artículo 2, apartado 2
Artículo 3, punto 1	Artículo 3, punto 1
—	Artículo 3, punto 2
Artículo 3, punto 2	Artículo 3, punto 3
—	Artículo 3, punto 4
—	Artículo 3, punto 5
Artículo 3, punto 3	Artículo 3, punto 6
Artículo 3, punto 4	Artículo 3, punto 7
—	Artículo 3, punto 8
Artículo 3, punto 5	Artículo 3, punto 9
—	Artículo 3, punto 10
—	Artículo 3, punto 11
Artículo 3, punto 6	Artículo 3, punto 12
Artículo 3, punto 7	Artículo 3, punto 13
Artículo 3, punto 8	Artículo 3, punto 14
Artículo 3, punto 9	Artículo 3, punto 15
Artículo 3, punto 10	Artículo 3, punto 16
Artículo 3, punto 11	Artículo 3, punto 17
—	Artículo 3, punto 18
Artículo 3, punto 12	Artículo 3, punto 19
Artículo 3, punto 13	Artículo 3, punto 20
—	Artículo 3, punto 21
—	Artículo 3, punto 22
—	Artículo 3, punto 23
—	Artículo 3, punto 24
Artículo 4	Artículo 4

Reglamento (CE) n.º 1222/2009	Presente Reglamento
Artículo 4, apartado 1	Artículo 4, apartado 1
Artículo 4, apartado 1, letra a)	Artículo 4, apartado 1, letra a)
Artículo 4, apartado 1, letra b)	Artículo 4, apartado 1, letra b)
Artículo 4, apartado 2	—
—	Artículo 4, apartado 2
—	Artículo 4, apartado 3
Artículo 4, apartado 3	Artículo 4, apartado 4
Artículo 4, apartado 4	Artículo 4, apartado 5
—	Artículo 4, apartado 6
—	Artículo 4, apartado 7
—	Artículo 4, apartado 8
—	Artículo 4, apartado 9
—	Artículo 4, apartado 10
—	Artículo 5
Artículo 5, apartado 1	Artículo 6, apartado 1
Artículo 5, apartado 1, letra a)	Artículo 6, apartado 1, letra a)
Artículo 5, apartado 1, letra b)	Artículo 6, apartado 1, letra b)
—	Artículo 6, apartado 2
—	Artículo 6, apartado 3
Artículo 5, apartado 2	Artículo 6, apartado 4
Artículo 5, apartado 3	—
—	Artículo 6, apartado 5
—	Artículo 6, apartado 6
—	Artículo 6, apartado 7
Artículo 6	Artículo 7
—	Artículo 8
Artículo 7	Artículo 9
Artículo 8	Artículo 10
Artículo 9, apartado 1	Artículo 11, apartado 1
Artículo 9, apartado 2	Artículo 11, apartado 1
Artículo 9, apartado 2, segunda frase	Artículo 4, apartado 5

Reglamento (CE) n.º 1222/2009	Presente Reglamento
Artículo 10	Artículo 11, apartado 2
—	Artículo 11, apartado 3
Artículo 11, letra a)	—
Artículo 11, letra b)	—
Artículo 11, letra c)	Artículo 13, apartado 1, letra b)
Artículo 12	Artículo 11, apartado 4
—	Artículo 11, apartado 5
—	Artículo 12
—	Artículo 13
—	Artículo 13, apartado 1
—	Artículo 13, apartado 2
—	Artículo 13, apartado 3
—	Artículo 13, apartado 4
—	Artículo 14
Artículo 13	—
Artículo 14	—
—	Artículo 15
Artículo 15	—
—	Artículo 16
—	Artículo 17
Artículo 16	Artículo 18
Anexo I	Anexo I
Anexo II	Anexo II
—	Anexo III
Anexo III	Anexo IV
Anexo IV	Anexo VI
Anexo IV bis	Anexo V
Anexo V	—
—	Anexo VII
—	Anexo VIII