

**PEDRO
BLANCH
GONZÁLEZ**

Ingeniero Industrial.

Técnico Superior del Departamento de Seguridad del Instituto Territorial de Barcelona.

COLABORAN

SALVADOR DOMINGO COMECHE

Ingeniero Industrial.

Jefe de Estudios de Seguridad del Instituto Territorial de Barcelona.

JOSE A. FERNÁNDEZ HERCE

Ingeniero Industrial.

Jefe de la Unidad de Documentación de los Servicios Centrales.

METODO PRACTICO PARA EL CALCULO, DISEÑO, INSTALACION Y MANTENIMIENTO DE PUESTAS A TIERRA

INTRODUCCION

El presente trabajo trata de proporcionar un método rápido y sencillo para calcular con la suficiente aproximación, una puesta a tierra asociada a un dispositivo de protección para una industria. Ofreciendo también las condiciones básicas de instalación y mantenimiento.

En función de este objetivo operativo, este trabajo presenta únicamente los ábacos, tablas de cálculo e instrucciones para su uso, soslayando la justificación de los mismos.

A tal fin se han eliminado al máximo las expresiones matemáticas, reduciéndolas a tablas o ábacos en función de los parámetros del problema.

A fin de abarcar todo el campo posible en el cálculo práctico de la puesta a tierra el trabajo comprende los siguientes apartados:

- Definiciones relativas a la puesta a tierra.
- La problemática que presentan los distintos sistemas de protección contra contactos eléctricos indirectos en los que forma parte importante la puesta a tierra, así como un cuadro sinóptico para encauzar el

uso de las tablas y ábacos.

- Los ábacos de cálculo de la resistencia óhmica necesaria de la toma de tierra.

- Diseño de la toma de tierra, para obtener el valor óhmico necesario. Los resultados obtenidos de la tabla de diseño de la toma de tierra son tan solo aproximados y están sujetos principalmente a la elección del terreno, por lo que una vez instalada es necesario medir la toma de tierra y comprobar si es igual o menor que el valor calculado.

- Por último un apartado de instalación y ubicación, donde se dan unas medidas prácticas mínimas para poder efectuar la instalación.

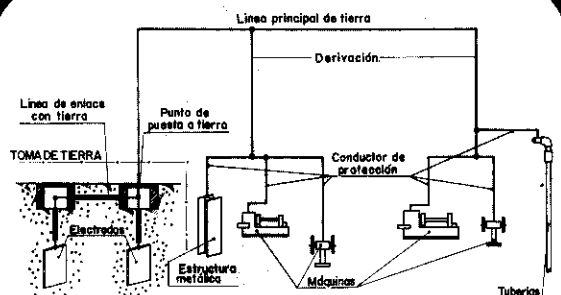
PARTES QUE COMPRENDEN LAS PUESTAS A TIERRA

a) Toma de tierra

Las tomas de tierra están constituidas por los elementos siguientes:

- Electrodo. Es una masa metálica, permanen-

ESQUEMA GENERAL DE UNA PUESTA A TIERRA



temente en buen contacto con el terreno, para facilitar el paso a éste de las corrientes de defecto que puedan presentarse, o la carga eléctrica que tenga o pueda tener.

- Línea de enlace con tierra. Esta formada por los conductores que unen el electrodo o conjunto de electrodos con el punto de puesta a tierra.

- Punto de puesta a tierra. Es un punto situado fuera del terreno, que sirve de unión entre la línea de enlace con tierra y la línea principal de tierra.

b) Líneas principales de tierra

Las líneas principales de tierra están formadas

por conductores que parten del punto de puesta a tierra y a las cuales están conectadas las derivaciones necesarias para la puesta a tierra de las masas, generalmente a través de los conductores de protección.

c) Derivaciones de las líneas principales de tierra

Las derivaciones de las líneas principales de tierra están constituídas por conductores, que unen la línea principal de tierra con los conductores de protección o directamente con las masas.

d) Conductores de protección

Sirven para unir eléctricamente las masas de una instalación a ciertos elementos, con el fin de asegurar la protección contra los contactos indirectos.

En el circuito de puesta a tierra, los conductores de protección unen las masas a la línea principal de tierra o a sus derivaciones.

En otros casos, reciben igualmente el nombre de conductores de protección, aquellos conductores que unen las masas:

- al neutro de la red
- a otras masas
- a un relevador de protección.

PROYECTO

BASES DE APLICACION

El presente estudio tiene por objeto facilitar el proyecto de instalaciones de protección por puesta a tierra, partiendo de las siguientes condiciones:

- Instalaciones con neutro puesto directamente a tierra.

- Instalaciones a baja tensión.

Los gráficos de cálculo que se incluyen están basados en las siguientes tensiones de seguridad:

- Locales secos - 50 V.

- Locales húmedos o muy conductores:

- 24 V. normalmente.

- 15 V. para adaptar la sensibilidad de dispositivos diferenciales.

SISTEMAS DE PROTECCION POR PUESTA A TIERRA

Los sistemas de protección por puesta a tierra, consiguen mantener las condiciones de seguridad para las personas, según dos principios diferentes:

- Evitando que las masas sobrepasen las tensiones de seguridad.

- Desconectando la instalación de una masa si en ella se sobrepasan las tensiones de seguridad.

Se consideran tres sistemas fundamentales de protección por puesta a tierra, que actúan según los dos principios anteriores:

a) Según el primer principio

- Protección única por puesta a tierra.

b) Según el segundo principio

- Protección por puesta a tierra asociada a dis-

positivos de corte por intensidad de defecto.

- Protección por puesta a tierra asociada a dispositivos diferenciales.

La elección de uno u otro de estos tres métodos fundamentales, depende de las disponibilidades y posibilidades particulares.

Las características fundamentales de cada uno de ellos son:

1) Puesta a tierra como única protección

En este caso la toma de tierra de las masas (R_T) y la toma de tierra del neutro de la red (R_N) actúan como un divisor de tensión, la protección consiste en dimensionar la resistencia R_T en función de R_N de modo que no aparezcan tensiones superiores a las de seguridad en bornes de la resistencia de la toma de tierra.

Este método no está contemplado en el Reglamento Electrotécnico para Baja Tensión, dada la dificultad de conseguir resistencias adecuadas, sin embargo presta protección suficiente si se cumplen las condiciones especificadas más adelante.

Sus ventajas e inconvenientes son:

- Presta protección por sí sola.

- Necesita accesibilidad a la resistencia R_N es decir, que se adopta principalmente cuando las estaciones transformadoras son propiedad del abonado.

- La resistencia de tierra necesaria para ofrecer una buena protección, es generalmente baja y, por lo tanto, relativamente difícil de conseguir.

- El neutro queda a tensión respecto a tierra en caso de defecto, siempre inferior a la tensión simple de red.

- En el mantenimiento se han de controlar, tanto la resistencia de toma de tierra de las masas, como la del neutro. Puesto que la protección está asegurada por la relación entre ambas y no por el valor absoluto de una de ellas.

2) Puesta a tierra asociada a dispositivos de corte por intensidad de defecto

En este caso, la puesta a tierra actúa de tal manera que, cuando se alcance en las masas la tensión de seguridad, circule por la puesta a tierra una intensidad suficiente para hacer actuar las protecciones sensibles a corrientes de defecto (interruptores magneto-térmicos y cortacircuitos fusibles).

Sus ventajas e inconvenientes son:

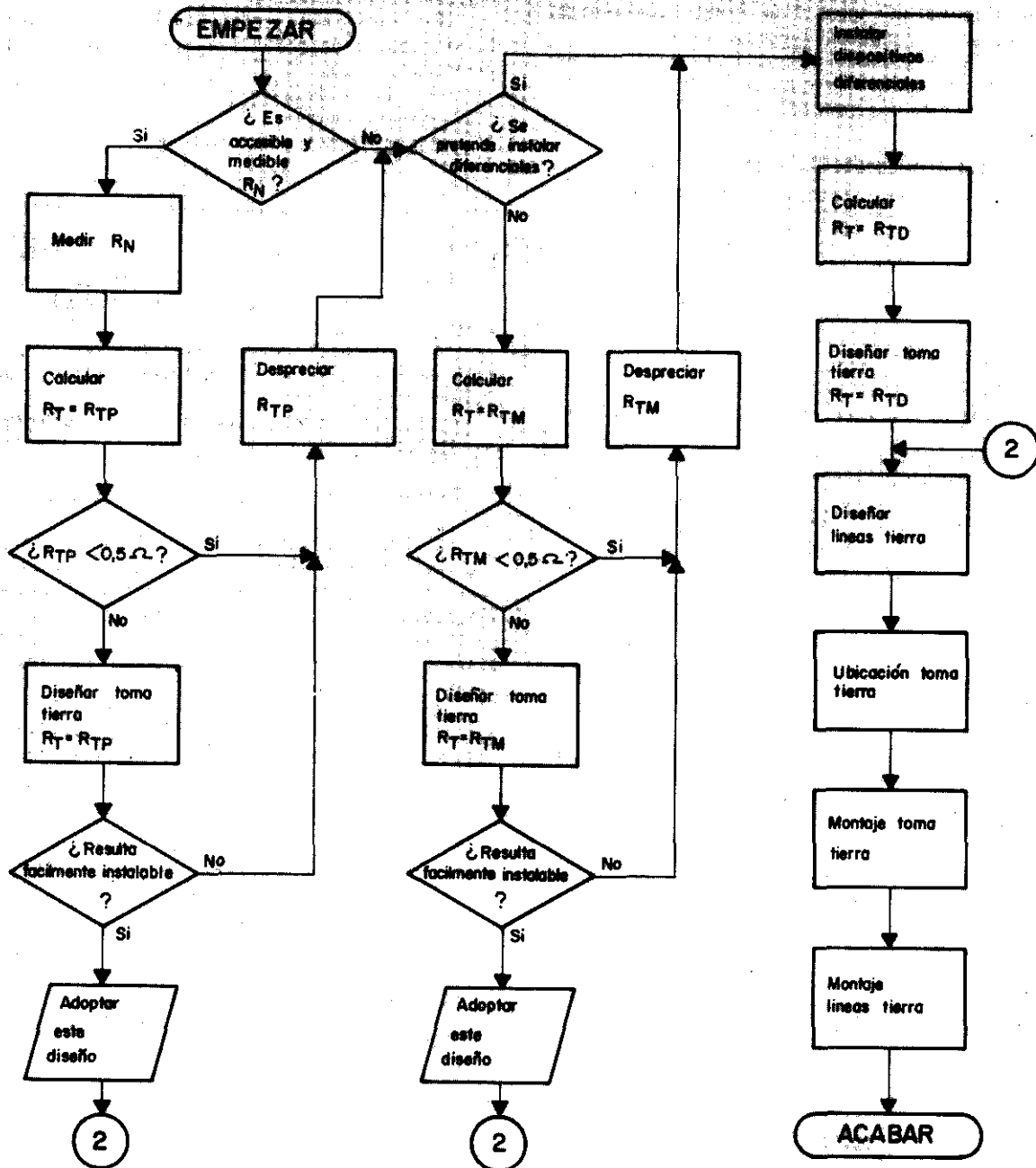
- Las resistencias de tierra necesarias, son muy bajas y difíciles de conseguir.
- Necesita un dispositivo de corte asociado.

3) Puesta a tierra asociada a dispositivos diferenciales

Este caso se basa en los mismos principios que el caso segundo, existe sin embargo una diferencia importante con el resto de dispositivos de corte, que justifica su tratamiento independiente. En efecto las corrientes que derivan a tierra sin que actúe el dispositivo diferencial son del orden de 100 veces inferiores a las que se presentan para otros dispositivos de corte. Como consecuencia la resistencia de tierra puede ser 100 veces superior.

Sus ventajas e inconvenientes son:

ESQUEMA PARA EL CALCULO DE UNA TOMA DE TIERRA



- Necesitan resistencias de tierra no rigurosas, y por tanto fáciles de conseguir.

- Ocasionan disparos intempestivos si no está bien adecuada la sensibilidad a las condiciones de instalación.

- Se ha de comprobar periódicamente su perfecto estado de funcionamiento.

CRITERIOS DE SELECCION

La limitación más importante a la hora de elegir el sistema de protección adecuado para una industria determinada, es la resistencia óhmica a conseguir, ya que no siempre es posible en un terreno determinado, obtener un valor bajo de la resistencia de tierra.

Esta circunstancia condiciona en gran medida la elección de los métodos de protección a instalar puesto que si se elige un sistema y, del cálculo resulta un valor óhmico que no es posible conseguir, o bien es oneroso conseguirlo, se habrá de abandonar este sistema y estudiar la posibilidad de instalar otro. En este aspecto, para proteger instalaciones de gran potencia sólo es aplicable el tercer método en sus variadas facetas.

A continuación se presenta una guía práctica del orden y pasos a seguir para realizar un correcto cálculo y diseño de los sistemas de protección por

puesta a tierra.

GUIA PRACTICA

El proceso de cálculo se presenta en forma de organigrama de proceso. Para seguirlo basta situarse en la instrucción de "EMPEZAR" y continuar siguiendo las flechas cumpliendo las instrucciones. Estas son de dos tipos:

- Interrogativas: adoptan la forma de rombo, admiten sólo la respuesta Si o No; al elegir una de las respuestas se ha de seguir la flecha correspondiente.

- Ejecutivas: adoptarán la forma de rectángulo, e indican una operación o cálculo a realizar.

Las notaciones usadas son las siguientes:

- R_N - Resistencia toma de tierra del neutro de la instalación.

- R_T - Resistencia toma de tierra a adoptar para la instalación.

- R_{TP} - Resistencia toma de tierra calculada por el sistema de puesta a tierra como única protección.

- R_{TM} - Idem calculada para dispositivos de corte por intensidad de defecto.

- R_{TD} - Idem calculada para dispositivos diferenciales.

CALCULO

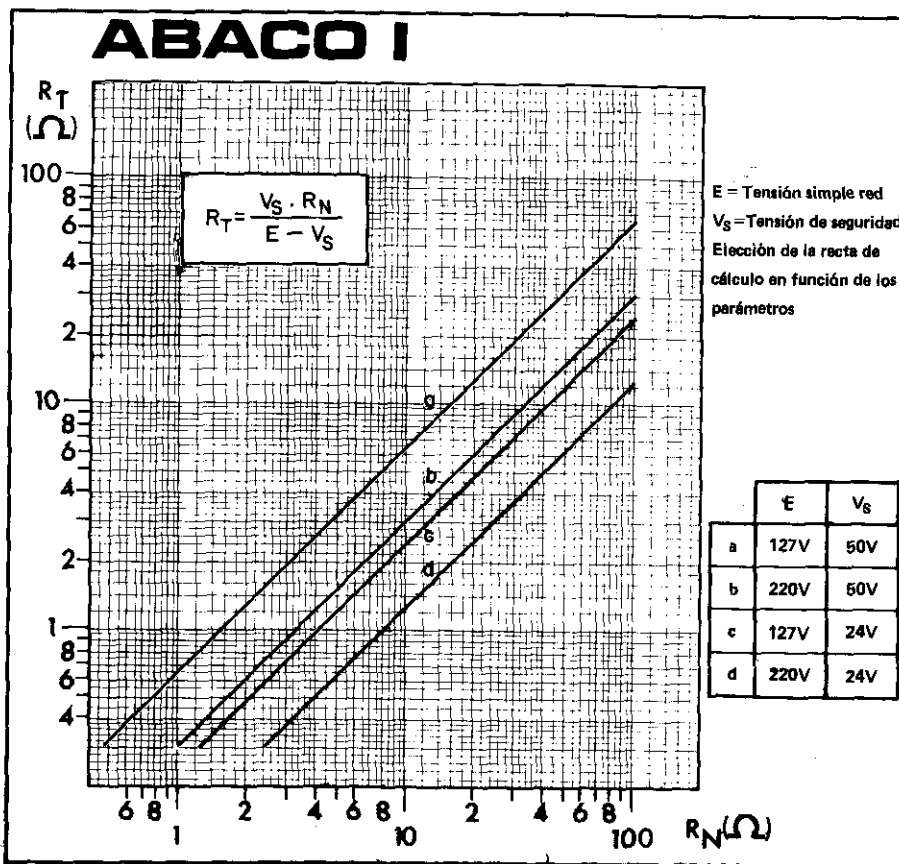
CALCULO DE LA RESISTENCIA OHMICA DE LA TOMA DE TIERRA COMO UNICA PROTECCION

BASES DE CALCULO

En este caso la puesta a tierra no lleva asociado

ningún tipo de dispositivo de corte (aunque pueda llevar un relevador de tensión de tierra).

El valor de la resistencia de tierra debe asegurar por sí sola, que la tensión máxima a que puedan quedar las masas protegidas, sea inferior a la tensión de Seguridad. Generalmente resulta difícil de conseguir; tampoco existen garantías de que se mantenga a lo largo del tiempo. Este sistema no está contemplado



en el Reglamento Electrotécnico para Baja Tensión (R.E. para B.T.).

Para el cálculo de la resistencia óhmica asociada, es necesario conocer la resistencia de la toma de tierra del neutro de la instalación, así como mantener en el tiempo este valor de la resistencia del neutro por encima del utilizado en el cálculo.

PROCEDIMIENTO DE CALCULO

Para obtener el valor de la resistencia óhmica de la toma de tierra (R_T), se usa el ábaco I. Se halla el valor de R_T , en función del valor de la resistencia de la toma de tierra del neutro (R_N), según los valores paramétricos de la tensión simple de la red y de la tensión máxima de seguridad a mantener.

Para usar el ábaco se procede como sigue:

1º Se elige una de las cuatro rectas en función de los parámetros concretos; tensión simple de la red en la instalación y tensión máxima de seguridad (local húmedo o seco).

2º Situando en abcisas el valor R_N medio, y usando la recta paramétrica escogida, se determina el valor de R_T .

DISPOSITIVOS DE SEGURIDAD

Para asegurar que no se sobrepasará en ningún caso la tensión de seguridad, se puede instalar un relevador de tensión de tierra. El R.E. para B.T. permite el sistema de protección por relevador de tensión de tierra.

Este dispositivo desconectará la instalación, cuando las masas sobrepasen la tensión de seguridad.

El relevador ha de disponer de una toma de tierra de referencia, independiente de la toma de tierra general.

CALCULO DE LA RESISTENCIA OHMICA DE LA TOMA DE TIERRA ASOCIADA A DISPOSITIVOS DE CORTE POR INTENSIDAD DE DEFECTO

BASES DE CALCULO

En este caso, la puesta a tierra actúa de tal manera, que cuando en las masas se alcance la tensión de seguridad, circule por la puesta a tierra una intensidad suficiente para hacer actuar las protecciones sensibles a corrientes de defecto (interruptores magnetotérmicos o cortacircuitos fusibles).

El cálculo se basa en:

— La intensidad máxima que puede circular a tierra, ha de ser la que haga actuar el dispositivo de corte del consumo de mayor potencia protegido individualmente, en un tiempo comprendido entre 1 y 5 seg.

Esta corriente se incrementa, considerando que pueden existir defectos simultáneos en varias máquinas.

PROCEDIMIENTO DE CALCULO

Para calcular el valor de la resistencia óhmica a adoptar (R_T), se usa el ábaco II.

Se halla el valor R_T , a partir del valor de I_M y de los valores paramétricos según la tensión máxima de seguridad y el tipo de dispositivo de corte. Los parámetros determinan una de las ocho rectas de cálculo. (Ver ábaco).

El valor de I_M (en A.) se obtiene de:

$$I_M = K \cdot P$$

Siendo:

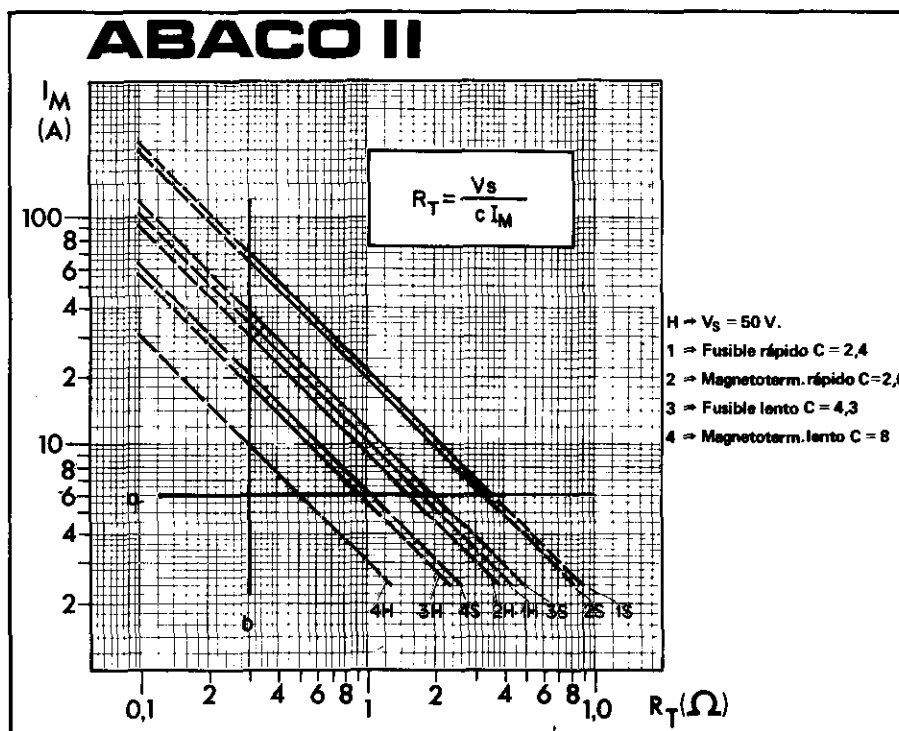
P = Potencia en C.V. del consumo de mayor potencia protegido individualmente.

K = Factor que depende del tipo de instalación y que incluye el incremento de intensidad debido a la seguridad contra posibles defectos simultáneos.

A = Todos los consumos son del mismo orden de potencia.

B = Existe un consumo que tiene una potencia superior al doble de cualquier otro.

Las rectas a y b del ábaco, limitan el campo de



utilización práctico:

Recta a — Considera que no existen consumo inferiores a 6 A.

Recta b — Considera que es prácticamente imposible obtener resistencia de tierra inferiores a 0,3 ohm.

Tipo instalación		Trifásica. 380 V.	Monofásica. 220 V.	Trifásica. 220 V.	Monofásica. 127 V.
K	A	2,1	6,3	3,6	10,9
	B	1,6	4,8	2,8	8,3

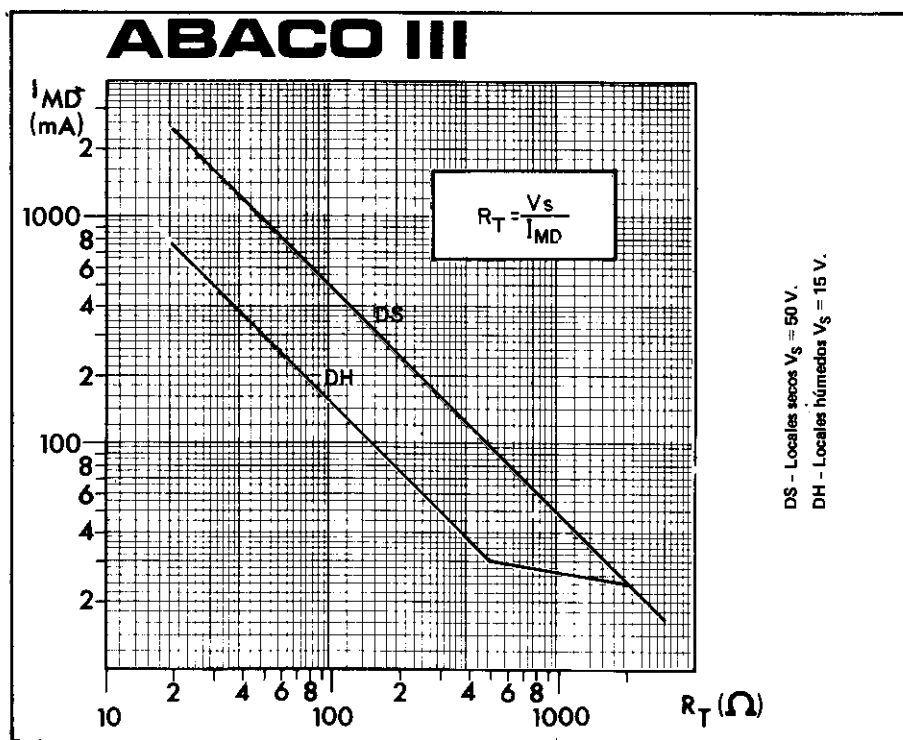
dispositivos diferencial, son de orden 100 veces inferior a las que se presentan para interruptores magnetotérmicos o cortocircuitos fusibles. Como consecuencia, las resistencias de tierra pueden ser 100 veces superiores, para el mismo valor de la tensión de seguridad.

PROCEDIMIENTO DE CALCULO

Para calcular el valor de la resistencia óhmica a adoptar (R_T), se usa el ábaco III. Se halla el valor de R_T a partir del valor de I_{MD} y de la tensión máxima de seguridad, como valor paramétrico, que determina una de las dos rectas de cálculo.

El valor de I_{MD} se obtiene según que exista o no, un dispositivo diferencial general, en efecto:

a) Existe un dispositivo diferencial general, en



CALCULO DE LA RESISTENCIA OHMICA DE LA TOMA DE TIERRA ASOCIADA A DISPOSITIVOS DIFERENCIALES

BASES DE CALCULO

Este caso se basa en los mismos principios anteriores puesto que los dispositivos diferenciales son dispositivos de corte por intensidad de defecto.

Existe, sin embargo, una diferencia importante con el resto de dispositivos de corte, que justifica su tratamiento independientemente, consistente en que las corrientes que derivan a tierra sin que actúe el

la acometida, de corriente nominal de disparo (sensibilidad) I_S .

Evidentemente:

$$I_{MD} = I_S$$

b) Existen varios dispositivos diferenciales generales en paralelo, sin que exista un dispositivo diferencial general. La sensibilidad de cada uno es I_{Sj} .

Se adopta:

$$I_{MD} = 0,75 \sum I_{Sj}$$

El valor de I_{MD} , debe ser como mínimo igual al máximo valor de la sensibilidad individual.

$$I_{MD} \geq I_{Smax}$$

DISEÑO DE LA TOMA DE TIERRA

DISEÑO DE LA TOMA DE TIERRA

El diseño de la toma de tierra comprende:

— La elección del tipo y material de los electrodos.

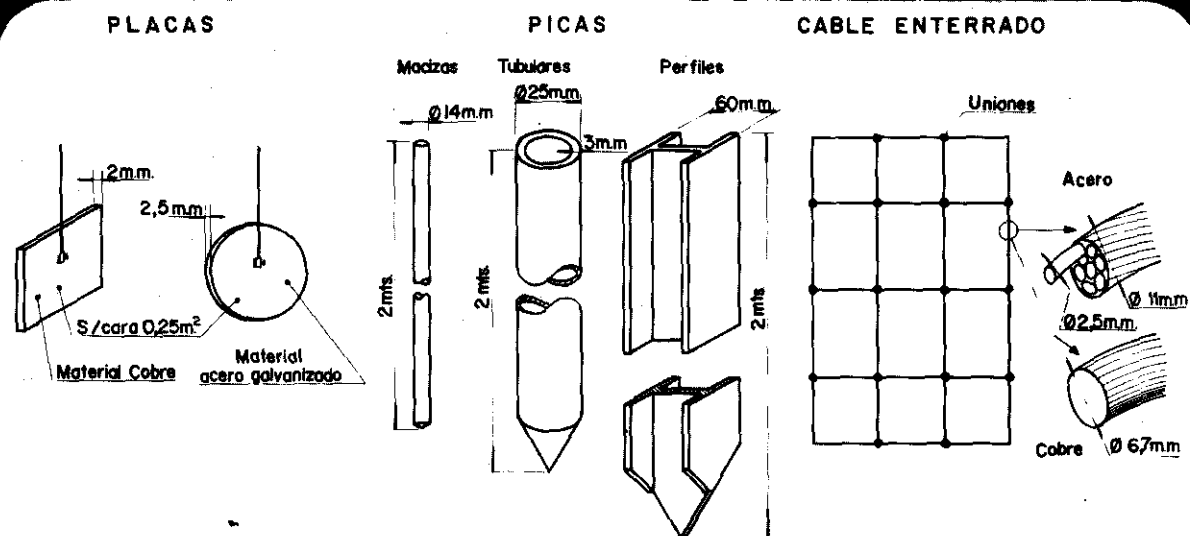
— El cálculo del número de electrodos neces-

rios para obtener una determinada resistencia óhmica en un determinado tipo de terreno (dimensionamiento).

NATURALEZA DE LOS ELECTRODOS

Los electrodos pueden ser naturales o artificia-

DIMENSIONES MINIMAS



les. Se entiende por electrodos artificiales, los establecidos con el exclusivo objeto de obtener la puesta a tierra; por electrodos naturales, las masas metálicas que puedan existir enterradas para otros fines.

Para las puestas a tierra se emplearán principalmente electrodos artificiales.

En general se puede prescindir de éstos cuando su instalación presente serias dificultades y siempre que los electrodos naturales cumplan los requisitos señalados en cuanto a sección y resistencia de tierra.

ELECTRODOS ARTIFICIALES

Están constituidos por:

- Electrodos simples, barras, tubos, placas, cables, pletinas u otros perfiles.
- Electrodos compuestos por anillos o mallas metálicas constituidos por electrodos simples.

En los electrodos artificiales podemos considerar:

a) Especificaciones

- Placas enterradas

En el esquema se indican las dimensiones y espesores mínimos.

La superficie útil de la placa no será inferior a 0,5 m². Se ha de tener presente que ésta es la superficie total.

La superficie de las placas se indica en m²/cara.

- Picas verticales

Pueden estar constituidas por:

- Tubos de acero
- Perfiles de acero
- Barras macizas

Las especificaciones mínimas se indican en el esquema.

- Otros conductores enterrados

En el esquema se hallan las dimensiones mínimas para el caso de cables enterrados.

Para pletinas enterradas, las dimensiones son:

- Pletinas de cobre: 35 mm² y 2 mm. espesor.
- Pletinas de acero galvanizado: 100 mm² y 3 mm. espesor.

- Se ha de tener presente, que un determinado número de metros de cable o pletina enterrados, cons-

tituye un solo electrodo simple.

b) Material

Se ha de cuidar la elección del material constitutivo de los electrodos para evitar:

- La corrosión del propio electrodo debido a la acción del terreno en el que está enterrado.

- La corrosión electroquímica de instalaciones conectadas a la puesta a tierra y enterradas en las proximidades del electrodo. Es debida a la pila galvánica que se forma, actuando el terreno como electrolito y la toma de tierra e instalaciones enterradas como electrodos.

En la tabla adjunta se indican los materiales adecuados de los electrodos en función de la agresividad corrosiva del terreno y de la posible existencia de otras instalaciones enterradas.

Posibilidad	1	2	3	4
Material				
Electrodos de sacrificio	XX	XX	X	X
Acero blindado con cobre o acero inoxidable pasivo.	-	-	XX	XX
Acero galvanizado	X	XX	X	XX

Siendo:

1) Existen instalaciones enterradas y el terreno es corrosivo.

2) Existen instalaciones enterradas y el terreno es poco corrosivo.

3) No existen instalaciones enterradas y el terreno es corrosivo.

4) No existen instalaciones enterradas y el terreno es poco corrosivo.

- material adecuado (XX)
- material poco adecuado (X)
- material no adecuado (-)

ELECTRODOS NATURALES

Los electrodos naturales pueden estar constituidos por:

a) Una red extensa de conducciones metálicas enterradas

Siempre que su continuidad quede perfectamente asegurada, y en el caso de que las conducciones pertenezcan a una distribución pública o privada, exista un acuerdo previo con los distribuidores.

No se pueden usar como electrodos las conducciones de gas, calefacción central, desagüe, humos o basuras.

b) La cubierta de plomo de los cables de una red eléctrica enterrada de baja tensión

Con la condición de que quede asegurada la continuidad de la cubierta de plomo, y en el caso de que la red pertenezca a una distribución pública, exista acuerdo previo con el distribuidor.

c) Pilares metálicos enterrados de los edificios

Se pueden usar si están interconectados por una estructura metálica.

El revestimiento eventual de hormigón no modifica sensiblemente el valor de la resistencia de tierra de los pilares.

Cuando se vayan a usar electrodos naturales para la toma de tierra, es necesario medir la resistencia que presentan, a fin de comprobar que ésta se halla dentro de los límites previstos.

DIMENSIONAMIENTO DE LA TOMA DE TIERRA

Para el correcto dimensionamiento de la toma de tierra, se ha de proceder como sigue:

a) Elección del tipo y número de electrodos.

b) Comprobación de la densidad de corriente máxima que penetra en el terreno.

A continuación se desarrollan ambos apartados.

ELECTRODO			TIPO TERRENO								
TIPO ELECTRODO	Separación entre electrodos	Número de electrodos	Calcareo mesozoico yeso seco (1)	Calcareo miocénico arena normal (2)	Lava puzolana, turba seca, arena - arcilla (3)	Aluviones embalsados de agua dulce, arena cascajos mojados (4)	Aluviones, arena arcilla mojada (5)	Arcilla normal margas secas (6)	Arcilla escamosa arcilla ferrosa (7)	Arcilla marga aluviones con agua salada (8)	
PICAS 2,5 m. de Longitud	3 m.	1 m.	320	160	80	56	24	14	5	2	
		2	290	145	72	51	22	12,5	4,5	1,8	
		3	265	136	68	48	20	12	4,2	1,7	
		5	230	123	61	43	18	10	3,7	1,5	
		10	190	104	52	36	15	9	3,2	1,3	
	10 m.	2	232	123	61	43	18	10	3,8	1,5	
		3	192	104	52	36	15	8,9	3,2	1,3	
		5	144	84	42	29	12	7,5	2,6	1	
		10	126	72	36	25	11	6,2	2,2	0,9	
	30 m.	2	160	83	41	29	12	7,1	2,6	1	
		3	110	59	30	21	9	5,2	1,8	0,7	
		5	80	40	20	14	6	3,5	1,2	0,5	
		10	50	24	12	8,5	3,6	2,1	0,7	0,3	
	PLACAS de 1 m ² por cara	3 m.	1	212	102	52	35	15	8,7	3,2	1
			2	193	92	48	32	14	8	2,9	1
		10 m.	3	180	86	45	30	13	7,5	2,7	0,9
2			163	78	40	28	12	6,8	2,4	0,8	
30 m.		3	138	66	34	23	10	6	2	0,7	
		2	110	53	27	19	8	5	1,7	0,5	
Cable de 40 mm. ϕ enterrado		Longitud enterrada	3	78	38	20	13	6	3,5	1,2	0,4
			20 m.	85	40	21	14	6,2	3,5	1,3	0,5
	40 m.		42	20	10	7	3,2	1,8	0,7	0,3	
		80 m.	21	10	5,3	3,5	1,6	0,9	0,4		

a) TIPO Y NUMERO DE ELECTRODOS

Para determinar el número de electrodos necesarios, se ha desarrollado un método de cálculo cuyo elemento base es la tabla 1.

Esta tabla se ha confeccionado para tres electrodos base, a saber:

- Picas de 2,5 m. de longitud.
- Placas de 1 m² por cara.
- Cable enterrado de 40 mm. ϕ

Para cualquier otro electrodo de dimensiones distintas, se han de aplicar los factores de corrección de la tabla 2.

- Se toma una nueva resistencia ficticia de partida (R) que se obtiene de:

$$R = R_T \cdot f.$$

siendo:

R = Resistencia ficticia para entrada en tabla 1.

R_T = Resistencia real a conseguir en la toma de tierra.

f = Factor de corrección. Se halla tabulado en la tabla 2, para electrodos distintos de los básicos.

Por ejemplo:

Si en el caso anteriormente expuesto, se prefiere usar picas de 6 m. de longitud, en vez de las picas

f	PICAS (Longitud m.)						PLACAS m ² por cara				CABLE		
	2	3	4	6	8	10	0,50	0,75	1,5	2	5 ϕ	10 ϕ	20 ϕ
	0,84	1,15	1,47	2,16	2,74	3,35	0,75	0,88	1,22	1,42	0,83	0,88	0,93

a.1.) Tipo y número de electrodos base

La tabla 1 proporciona la resistencia óhmica que se consigue con los electrodos base, en función de:

- Su número.
- Separación entre ellos.
- Naturaleza del terreno.

Para buscar la solución al problema del tipo y número de electrodos basta partir de la resistencia óhmica de la toma de tierra a conseguir y escoger una o varias combinaciones de electrodos y distancias que la proporcionen. Entre ellas se escoge la más idónea en función de las características y limitaciones de cada caso concreto.

Por ejemplo: Se desea obtener 11 ohm. de resistencia en un terreno formado por arena y arcilla mojada. De la tabla 1 se obtienen las siguientes combinaciones de electrodos y distancias (se toman siempre valores por exceso):

- Picas de 2,5, long.
- 1^a opción:
- 10 picas separadas
- 10 m. entre sí.
- 2^a opción:
- 3 picas separadas
- 30 m. entre sí.
- Placas 1 m²/cara
- 3 placas separadas
- 10 m. entre sí.
- Cable 40 mm. ϕ
- 20 m. cable enterrado.

a.2.) Factores de corrección

Si se desea adoptar electrodos de características diferentes a los electrodos base, se opera como sigue:

de 2,5 m., se procede como sigue:

De tabla 2: f = 2,16.

Resistencia a obtener: R_T = 11 ohm.

Resistencia ficticia para cálculo con tabla 1.

R = R_T · f = 11 · 2,16 = 24 ohm.

Entrando en tabla 1 con R = 24 ohm. resulta 1 pica.

Es decir, con una pica de 6 mm. en el terreno citado, se obtienen los 11 ohm. deseados.

b) COMPROBACION DE LA DENSIDAD DE CORRIENTE QUE PENETRA EN EL TERRENO

Se ha de tener presente, que la densidad de corriente que penetra en el terreno no sobrepase un determinado valor, a fin de evitar calentamientos excesivos en el terreno, que puedan evaporar el agua y aumentar excesivamente la resistencia de tierra.

Los valores máximos admisibles de la densidad de corriente (e) se indican en la tabla 3, en función de:

- Naturaleza del terreno.
- Tiempo máximo de duración del efecto a tierra, que depende del tipo de dispositivo de corte asociado.

Para efectuar esta comprobación, se procede como sigue:

Se calcula la densidad máxima que puede penetrar en el terreno y se compara con el valor (e).

Es decir:

$$d = \frac{I}{S} \leq e$$

Siendo:

d = Densidad de corriente esperada.

I = Corriente máxima que puede derivar a tierra

e	Naturaleza terreno según Tabla 1	1	2	3	4	5	6	7	8
		Densidad admisible 1 seg. (A/m ²)	400	575	800	1000	1500	2000	3250
	Densidad admisible 5 seg. (A/m ²)	175	250	375	450	675	875	1500	2500

en 1 o en 5 seg. Viene determinada por los dispositivos de corte.

S = Superficie externa total de los electrodos de la toma de tierra.

$$S = \sum_{i=1}^n S_i$$

Siendo:

S = Superficie de un electrodo.

n = N° total de electrodos.

Excepto en casos muy desfavorables, la intensidad de corriente que puede derivar a tierra es inferior a la intensidad admisible por el terreno.

DISEÑO DE LAS LINEAS DE TIERRA

GENERALIDADES

El siguiente paso en el proyecto de una puesta a tierra, es determinar la sección adecuada de los conductores que forman las líneas de tierra.

Las secciones se dimensionan según una norma general para los conductores de la red de tierra; sin embargo, existen secciones mínimas para cada una de las líneas de tierra.

- Línea de enlace con tierra
- Línea principal de tierra.
- Conductores de protección.

CONDUCTORES DE LA RED DE TIERRA

Como norma general, su sección será tal, que la máxima corriente de defecto a tierra que pueda producirse en la instalación, no lleve a estos conductores a una temperatura cercana a la de fusión, ni poner en peligro sus empalmes y conexiones en el tiempo máximo previsible de la duración de la falta.

Este tiempo no se considerará nunca inferior a un segundo.

LINEA DE ENLACE CON TIERRA

Cumplirá la norma general, con una sección mínima de 35 mm² en cobre.

Si la línea de enlace con tierra circula enterrada directamente en el suelo, se debe considerar como electrodo, por lo que deberá tener un diámetro mínimo de 7,5 mm.

LINEA PRINCIPAL DE TIERRA

Cumplirá la norma general sobre secciones, con un mínimo de 16 mm² en cobre.

CONDUCTORES DE PROTECCION

Independientemente de cumplir la norma general, las secciones mínimas de los conductores de protección serán:

Esta tabla se refiere al tramo de conductor de protección, que se deriva exclusivamente para un consumo determinado, al que alimentan unos conductores de fase.

Es decir, que la tabla se refiere al tramo de conductor de la red de tierra, por el que circularía exclusivamente la corriente de defecto del consumo al que protege.

Sección de los conductores de fase (mm ²).	Sección mínima de los conductores de protección (mm ²)
$S \leq 16$	S igual a la de fase $S_{min} = 2,5$ (reforzado) $S_{min} = 4$ (sin reforzar)
$16 < S \leq 35$	16
$S > 35$	S/2

Fuente R.E. para B.T.

COMPROBACION

En los apartados anteriores, se han proporcionado las secciones mínimas de los conductores; se ha de comprobar en cada caso, que las secciones mínimas cumplen la norma general, o bien es necesario ampliar dichas secciones.

Para calcular aproximadamente la sección de un determinado tramo, para que cumpla la norma general, se puede usar la fórmula:

Siendo:

$$T_2 = \frac{0,24 \rho I^2 t}{P S^2 C_m} + T_1$$

- ρ - Resistividad del material (ohm. mm²/m.)
- I - Intensidad máxima de defecto (A), en función del dispositivo de corte.
- t - Duración del defecto (seg.)
- P - Peso específico del material (kg/dm³)
- S - Sección del conductor (mm²)
- C_m - Calor específico medio del material (kcal/kg °C)
- T_1 - Temperatura ambiente (°C)
- T_2 - Temperatura final del conductor (°C)
- Max. - 100°C para conductores aislados
- Max. - 150°C para conductores desnudos.

Esta fórmula considera, que todo el calor aportado sirve para incrementar la temperatura del conductor, es decir, que no se considera el calor disipado por éste.

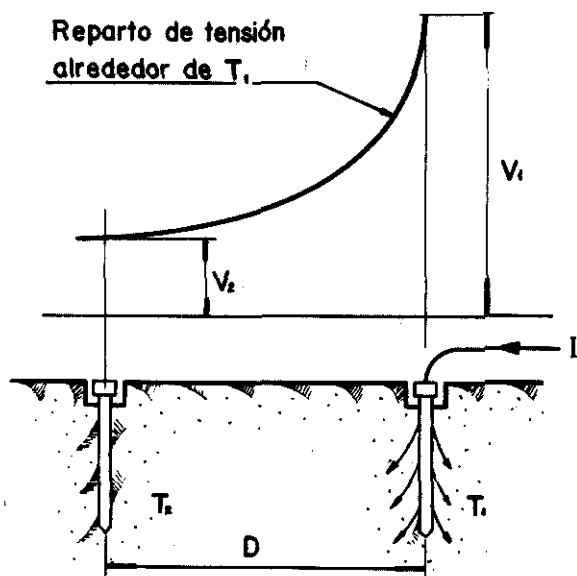
Debido a esta circunstancia, esta fórmula sólo da resultados aceptables para pequeñas duraciones de defectos, aunque los resultados son aplicables en cualquier caso, puesto que da secciones en exceso.

UBICACION DE LAS LINEAS DE TIERRA

Se ha de tener presente la ubicación de una toma de tierra con respecto de otras tomas de tierra cercanas, pertenecientes a instalaciones ajenas, para evitar que cuando una de ellas difunde corriente al terreno pueda presentarse tensión en la otra toma, procedente de la primera.

Así, cuando la toma de tierra T_1 difunde al terreno una corriente I, se origina en ella una tensión V_1 . Esta tensión va disminuyendo al alejarse de T_1 , pero si la toma de tierra T_2 está cerca de T_1 puede quedar a tensión V_2 debida a la toma T_1 .

Dos tomas de tierra se denominan eléctricamen-



te independientes, cuando en la toma influenciada no se sobrepasan las tensiones de seguridad, al estar sometida la toma de tierra-influenciadora a la máxima tensión previsible en ella.

El cálculo de la distancia relativa entre dos tomas de tierra que deben ser eléctricamente independientes, se basa en:

- Tipo y número de electrodos que constituyen la toma de tierra influenciadora.

- Tensión máxima que puede aparecer en la toma de tierra influenciadora. Depende fundamentalmente de la tensión de red.

- Tensión máxima que se admite en la toma de tierra influenciada.

- 24 V - Si protege locales húmedos o muy conductores.

- 50 V - Si protege locales normales.

En el planteo de dicho cálculo, se pueden distinguir dos casos principales:

a) Una de las tomas de tierra, protege una instalación de alta tensión.

En este caso la tensión que puede presentarse

en ella es elevada, lo que obliga a tomar unas precauciones severas.

b) Las dos tomas de tierra son de baja tensión.

En este caso, las tensiones que pueden presentarse en la toma de tierra influenciadora serán como máximo del mismo orden que la tensión simple de red.

DISTANCIA DE UNA TOMA DE TIERRA DE B.T. A OTRA DE A.T.

En este caso, es de aplicación el Reglamento Electrotécnico de Baja Tensión en su Instrucción Complementaria MIBT 039 apartado 9.

Según éste, se considera que ambas tomas de tierra son eléctricamente independientes, cuando se cumplen todas y cada una de las siguientes condiciones:

a) No existe canalización metálica conductora (cubierta metálica de cable no aislada especialmente, canalización de agua, gas, etc.), que una la zona de tierras del centro de transformación con la zona donde se encuentran los aparatos de utilización.

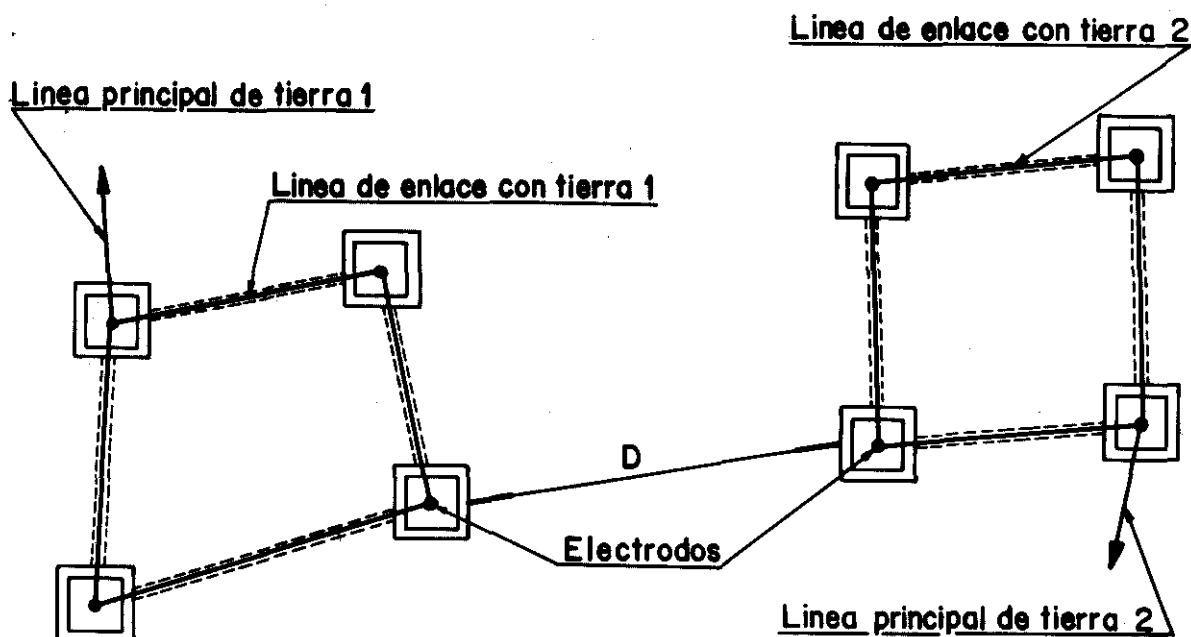
b) La distancia entre las tomas de tierra del centro de transformación y las tomas de tierra u otros elementos conductores enterrados en los locales de utilización, es al menos igual a 15 m., para terrenos cuya resistividad no sea elevada (100 ohm x m., terrenos 8 - 7 - 6 - 5 en tabla 1). Cuando el terreno sea muy mal conductor, esta distancia deberá ser mayor. (Resto de terrenos tabla 1).

c) El centro de transformación está situado en un recinto aislado de los locales de utilización, o bien, si está contiguo o en el interior de los mismos, está establecido de tal manera, que sus elementos metálicos no están unidos eléctricamente a los elementos metálicos constructivos de los locales de utilización.

DISTANCIA ENTRE DOS TOMAS DE TIERRA DE B.T.

Para instalar dos tomas de tierra de B.T. eléctricamente independientes, se han de efectuar los pasos siguientes:

- Comprobar el apartado a) del caso anterior.



a) TIPO Y NUMERO DE ELECTRODOS

Para determinar el número de electrodos necesarios, se ha desarrollado un método de cálculo cuyo elemento base es la tabla 1.

Esta tabla se ha confeccionado para tres electrodos base, a saber:

- Picas de 2,5 m. de longitud.
- Placas de 1 m² por cara.
- Cable enterrado de 40 mm. ϕ

Para cualquier otro electrodo de dimensiones distintas, se han de aplicar los factores de corrección de la tabla 2.

- Se toma una nueva resistencia ficticia de partida (R) que se obtiene de:

$$R = R_T \cdot f.$$

siendo:

R = Resistencia ficticia para entrada en tabla 1.

R_T = Resistencia real a conseguir en la toma de tierra.

f = Factor de corrección. Se halla tabulado en la tabla 2, para electrodos distintos de los básicos.

Por ejemplo:

Si en el caso anteriormente expuesto, se prefieren usar picas de 6 m. de longitud, en vez de las picas

f	PICAS (Longitud m.)						PLACAS m ² por cara				CABLE		
	2	3	4	6	8	10	0,50	0,75	1,5	2	5 ϕ	10 ϕ	20 ϕ
	0,84	1,15	1,47	2,16	2,74	3,35	0,75	0,88	1,22	1,42	0,83	0,88	0,93

a.1.) Tipo y número de electrodos base

La tabla 1 proporciona la resistencia óhmica que se consigue con los electrodos base, en función de:

- Su número.
- Separación entre ellos.
- Naturaleza del terreno.

Para buscar la solución al problema del tipo y número de electrodos basta partir de la resistencia óhmica de la toma de tierra a conseguir y escoger una o varias combinaciones de electrodos y distancias que la proporcionen. Entre ellas se escoge la más idónea en función de las características y limitaciones de cada caso concreto.

Por ejemplo: Se desea obtener 11 ohm. de resistencia en un terreno formado por arena y arcilla mojada. De la tabla 1 se obtienen las siguientes combinaciones de electrodos y distancias (se toman siempre valores por exceso):

- Picas de 2,5, long.
- 1ª opción:
- 10 picas separadas
- 10 m. entre sí.
- 2ª opción:
- 3 picas separadas
- 30 m. entre sí.
- Placas 1 m²/cara
- 3 placas separadas
- 10 m. entre sí.
- Cable 40 mm. ϕ
- 20 m. cable enterrado.

de 2,5 m., se procede como sigue:

De tabla 2: f = 2,16.

Resistencia a obtener: R_T = 11 ohm.

Resistencia ficticia para cálculo con tabla 1.

R = R_T · f = 11 · 2,16 = 24 ohm.

Entrando en tabla 1 con R = 24 ohm. resulta 1 pica.

Es decir, con una pica de 6 mm. en el terreno citado, se obtienen los 11 ohm. deseados.

b) COMPROBACION DE LA DENSIDAD DE CORRIENTE QUE PENETRA EN EL TERRENO

Se ha de tener presente, que la densidad de corriente que penetra en el terreno no sobrepase un determinado valor, a fin de evitar calentamientos excesivos en el terreno, que puedan evaporar el agua y aumentar excesivamente la resistencia de tierra.

Los valores máximos admisibles de la densidad de corriente (e) se indican en la tabla 3, en función de:

- Naturaleza del terreno.
- Tiempo máximo de duración del efecto a tierra, que depende del tipo de dispositivo de corte asociado.

Para efectuar esta comprobación, se procede como sigue:

Se calcula la densidad máxima que puede penetrar en el terreno y se compara con el valor (e).

Es decir:

$$d = \frac{I}{S} \leq e$$

Siendo:

d = Densidad de corriente esperada.

I = Corriente máxima que puede derivar a tierra

a.2.) Factores de corrección

Si se desea adoptar electrodos de características diferentes a los electrodos base, se opera como sigue:

Naturaleza terreno según Tabla 1		1	2	3	4	5	6	7	8
e	Densidad admisible 1 seg. (A/m ²)	400	575	800	1000	1500	2000	3250	5500
	Densidad admisible 5 seg. (A/m ²)	175	250	375	450	675	875	1500	2500

TABLA 4

Tipo de electrodo		Factor K								
		PICAS			PLACAS			CABLE		
Núm. Electrodo (1)		1	2 ÷ 5	> 5	1	2 ÷ 5	> 5	1	2	
Red (2) 380/220 V.	V _S 50 V.	5	12	26	5	10	20	5	6	
	V _S 24 V.	7	25	55	7	22	43	7	13	
Red (2) 220/127	V _S 50 V.	3	7	15	3	6	12	3	4	
	V _S 24 V.	5	13	32	5	12	25	5	8	

V_S - Tensión máxima que se admite en la toma de tierra influenciada.

(1) - Número de electrodos de la toma de tierra in-
- Calcular la distancia mínima (D) de separación entre ambas tomas de tierra.

Para ello se usa el siguiente método aproximado.

Se toma:

$$D = K \cdot d$$

Siendo:

D = Distancia mínima en m.

K = Coeficiente según tabla 4

d = Distancia (en m.), que depende del tipo de electrodo.

- Placa de perímetro P (m.)

$$d = 0,35 P$$

- Pica de longitud enterrada L (m.)

$$d = 0,16 L$$

- Cable de longitud enterrado L (m.)

$$d = 0,088 L$$

fluenciadora.

(2) - Tensión de la red que alimenta la instalación protegida por la toma de tierra influenciadora.

Ejemplo: Determinar la distancia mínima a que se ha de situar una toma de tierra, de otra compuesta por 40 m. de cable enterrado. Sabiendo que la zona a proteger es seca y que la tensión de red es de 380/220 V. en las instalaciones protegidas por ambas tomas de tierra.

$$D = K \cdot d$$

$$d = 0,088 \times 40 = 3,52 \text{ m.}$$

$$K = \left\{ \begin{array}{l} V_S - 50 \text{ V.} \\ \text{Red } 380/220 \text{ V.} \\ 1 \text{ electrodo-cable} \end{array} \right\} = 5$$

Finalmente:

$$D = 3,52 \times 5 = 17,6 \text{ m.}$$

Es decir, que la distancia mínima entre el cable y los electrodos a instalar será de 18 m.

MONTAJE DE LA TOMA DE TIERRA

GENERALIDADES

En este apartado se incluyen las recomendaciones para la instalación correcta de la toma de tierra, a fin de que cumpla su misión siendo al tiempo fácilmente controlable y registrable.

Se pueden distinguir tres apartados importantes:

- Instalación de electrodos.
- Instalación de la línea de enlace con tierra.
- Uniones.

INSTALACION DE LOS ELECTRODOS

Es conveniente que la parte del electrodo donde se halla la conexión con la línea de enlace con tierra, se encuentre fuera del terreno, en un pozo de registro. Este pozo proporciona las siguientes ventajas:

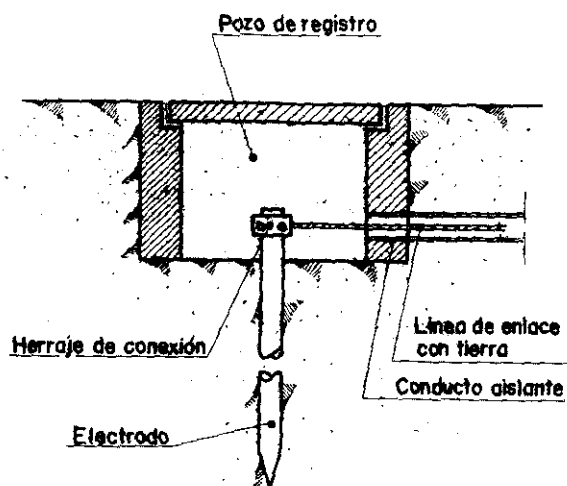
- Permitir fácil comprobación del valor de la resistencia de tierra.

- Permitir el regado periódico del terreno alrededor del electrodo, a fin de mantener la resistencia de tierra por debajo del valor deseado.

- Permitir el acceso a las uniones de la línea de

enlace con tierra, para su comprobación.

- Proteger la unión contra golpes, choques, etc.
 - Evitar en gran parte la corrosión de la unión.
- Los electrodos se han de instalar cumpliendo



unas condiciones mínimas:

– Los electrodos de placa se instalarán en posición vertical.

– Los electrodos formados por conductores enterrados horizontalmente, se deberán enterrar a una profundidad que impida, que sean afectados por las labores o presiones sobre el terreno y por las heladas. Como mínimo la profundidad será de 0,50 m.

Se toma como práctica relativamente frecuente, la instalación de los electrodos en un lecho de carbón vegetal y sales, a fin de disminuir la resistividad del terreno alrededor del electrodo, obteniéndose resistencia de la toma de tierra más favorables.

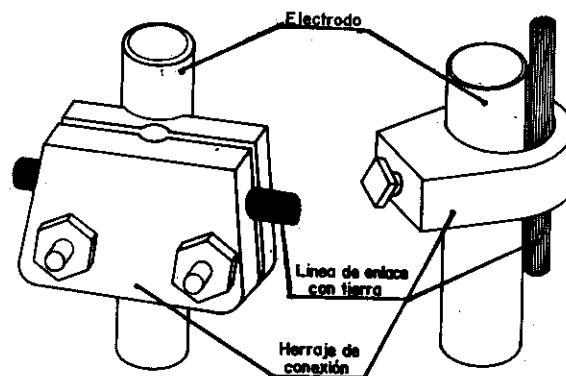
Esta solución sólo es aplicable cuando se usen electrodos de sacrificio tales como, compuestos de magnesio, cinc o ferrosilicio; en caso contrario, el hecho de enterrar los electrodos en el lecho de carbón y sales puede acelerar su destrucción perdiéndose la eficacia de la toma de tierra en pocos meses.

INSTALACION DE LA LINEA DE ENLACE CON TIERRA

Esta línea, que normalmente enlaza varios electrodos, es conveniente instalarla bajo tubo aislante en los tramos de su recorrido que circula enterrada. En caso contrario se habría de considerar como electrodo.

UNIONES

La unión de la línea de enlace con tierra a los electrodos, es conveniente que tenga un mínimo de



dos al tipo de electrodo, o bien por soldadura.

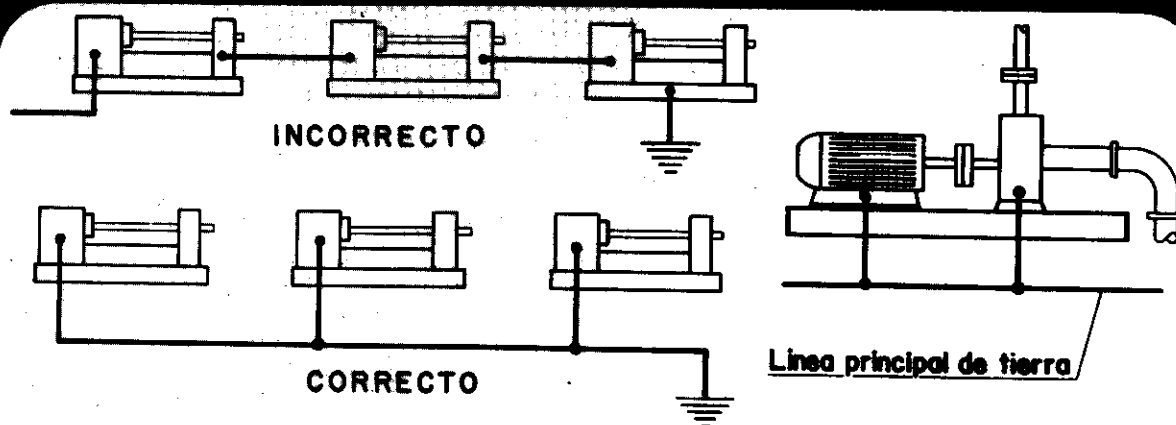
El electrodo está sometido a los esfuerzos de asentamiento del terreno; por ello, la resistencia mecánica de la unión tiene gran importancia.

Si la unión se efectúa con soldadura, ésta será eléctrica, autógena o aluminotérmica. No se usarán metales de aportación de bajo punto de fusión.

A fin de evitar la corrosión de las uniones, no se conectarán entre sí conductores de materiales distintos, a menos que se haga mediante un terminal bimetálico adecuado. En caso de que la unión de materiales diferentes sea inevitable, se puede reducir en gran medida la corrosión, evitando que la unión pueda quedar inmersa en un electrolito, recubriéndola con pastas al efecto.

MONTAJE DE LAS LINEAS DE TIERRA

CONEXION RED DE TIERRAS A MAQUINAS



CONEXIONADO DE LAS LINEAS DE TIERRA Y CONDUCTOR DE PROTECCION

Para ello es conveniente tener presente, una serie de normas de instalación, cuyo único objeto es asegurar la continuidad eléctrica de la totalidad de la puesta a tierra:

– Los contactos deben ser asegurados con conductores expreso.

No son admisibles como conductores de protección los órganos de transmisión, ya que no aseguran una buena continuidad eléctrica entre las partes en movimiento.

– La conexión a tierra de motores que trabajan

sobre partes en movimiento, se efectuará directamente sobre el motor y no sobre el aparato móvil.

– No se usarán las carcasas como conductores de protección. Estas deben ser conectadas en paralelo, derivadas de la línea principal de tierra (ver figuras).

– Sobre los conductores de tierra no se instalarán, ni fusibles, ni interruptores, ni seccionadores. Si fuera necesario crear un punto de seccionamiento, lo será a través de los herrajes de conexión.

– Es fundamental, no confundir el conductor de protección, con un conductor de fase. Para ello se distinguirá del resto de conductores mediante señalización amarilla con franjas verdes.

UNIONES

En las uniones se ha de asegurar una óptima continuidad eléctrica y unas elevadas características mecánicas, evitándose las resistencias de contacto debidas a suciedades, corrosión, falta de apriete, etc.

Los herrajes de unión, deben responder a los siguientes requisitos:

- Ser seguros contra el aflojamiento.
- No deben introducir una resistencia eléctrica localizada.

- Deben resistir a la corrosión.

Se satisfacen estas condiciones cuando:

- Se efectúan las uniones con terminales de cable adecuados, apretados con tornillos o soldadura.

- Los tornillos y regletas destinados a la conexión del conductor de tierra, no deben tener ninguna otra función mecánica.

- Las conexiones han de ser tan cuidadosas como las de un conductor de fase, puesto que, mientras un fallo de éste se traduce en un mal funcionamiento, un fallo en el conductor de protección se traduce en un riesgo de electrocución.

De aquí, nace la necesidad de un cuidado particular en la instalación y de un control cuidadoso en el mantenimiento eléctrico.

MANTENIMIENTO

GENERALIDADES

Cuando se usa un método de protección que incluye la puesta a tierra, se ha visto que el valor de la resistencia óhmica de la puesta a tierra juega un papel primordial en el conjunto de la protección. Es por tanto necesario un mantenimiento para que la resistencia óhmica se mantenga por debajo de los valores fijados en el cálculo del sistema de protección.

La variación de la resistencia óhmica total de la puesta a tierra, se produce por varias causas fundamentales:

- Destrucción corrosiva de los electrodos.
- Aumento de la resistividad del terreno.
- Aflojamiento, corrosión, polvo, etc. en las uniones de las líneas de tierra.
- Rotura de líneas de tierra.

PROGRAMA DE MANTENIMIENTO

Estas variaciones de la resistencia condicionan el control de la instalación para asegurar que el sistema de protección permanezca dentro de los límites de seguridad.

El programa de mantenimiento se cifra en:

- Revisiones generales periódicas para poner de manifiesto los posibles defectos que existan en la instalación.

- Eliminación de los posibles defectos que aparezcan.

La revisión general es conveniente efectuarla una vez al año, preferiblemente en la época seca, consiste en las siguientes mediciones:

- Medición de la resistencia óhmica de la toma de tierra, efectuada en el punto de puesta a tierra.

- Medición de la resistencia óhmica de cada uno de los electrodos, desconectándolo previamente de la línea de enlace con tierra.

Medición desde todas las carcassas metálicas de la resistencia total que ofrecen tanto las líneas de tierra como la toma de tierra.

El conjunto de estas tres mediciones permite conocer respectivamente:

- La eficacia global de la toma de tierra.
- El estado de cada uno de los electrodos.
- El estado de conservación de las líneas de tierra, al comparar el resultado de medir la toma de tierra y la toma de tierra incluyendo las líneas de tierra.

La eliminación de los posibles defectos puede consistir en:

- Reparar cables o uniones afectados.
- Limpiar y apretar uniones.
- Regado de la toma de tierra, cuando el defecto sea debido a aumento de la resistencia del terreno. En lo relativo a la posible adición de sales en el terreno se tomará lo indicado en montaje.

Paralelamente se ha de comprobar que los dispositivos de corte asociados, se hallan en condiciones de funcionamiento. La frecuencia de revisión ha de ser mayor.

MEDICION RESISTENCIA DE TIERRA

El método de medición es el llamado de las tres picas, que exige clavar dos picas auxiliares. En ciertas circunstancias no es posible clavar las dos picas auxiliares por lo que se usa un electrodo natural para realizar la medición de la resistencia de tierra.

METODO DE LAS TRES PICAS

La medida de la resistencia de la toma de tierra con el TESTER medidor de tierras se efectúa por el método de las tres picas. Este método consiste en hacer circular una corriente por el terreno. Esta corriente determina en cada resistencia elemental A y C (ver fig. a) una caída de tensión. La tensión a que queda sometida la pica A se aplica a la bobina voltimétrica del aparato, conectando ésta entre la pica A y un punto suficientemente lejano a tensión nula B. La Reacción entre la bobina voltimétrica y la bobina amperimétrica de la resistencia de la pica A, independientemente de la pica B (ver fig. a).

Este complejo volt-amperimétrico, se reúne en

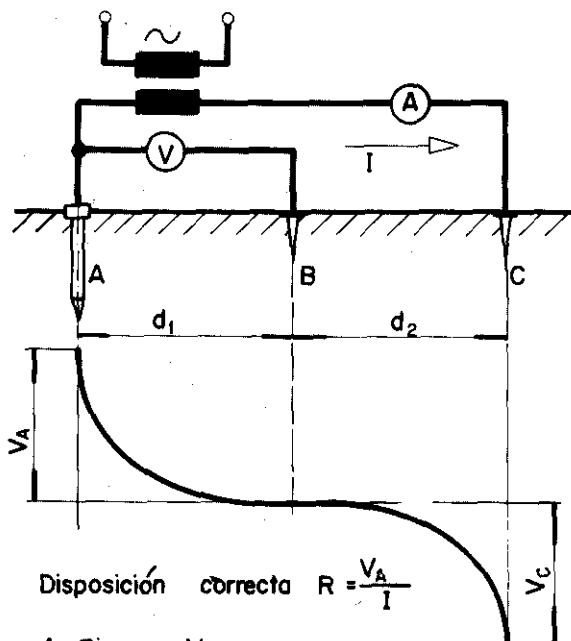
un solo instrumento, que da directamente la medida de la resistencia problema en óhmios.

Observaciones

Para efectuar correctamente las medidas de tierra, las picas auxiliares B y C se han de situar a suficiente distancia para asegurar que la tensión que se aplica a la bobina voltimétrica es la total de la pica A. Si las picas auxiliares no se colocan a distancia adecuada de A, la tensión aplicada a la bobina voltimétrica no es la correcta, pudiendo ser menor o mayor que la real (ver figs. b y c). Son suficientes en la mayoría de los casos, distancias d_1 y d_2 del orden de 10 metros.

METODO DE UNA PICA Y ELECTRODO NATURAL

En caso de no poder clavar las picas auxiliares se puntean los hilos de las picas B y C, conectando el conjunto a un electrodo auxiliar enterrado en el sue-

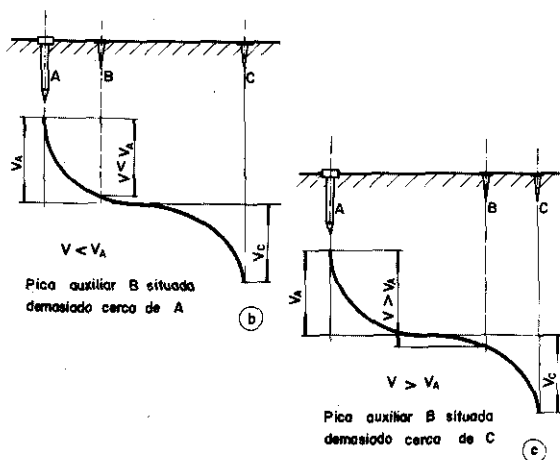


Disposición correcta $R = \frac{V_A}{I}$

A = Pica problema

B y C = Picas auxiliares

(a)



Pica auxiliar B situada demasiado cerca de A

(b)

Pica auxiliar B situada demasiado cerca de C

(c)

lo, tales como:

- Una tubería
- Estructura metálica.
- Neutro de la instalación.
- Rejilla metálica mojada colocada encima del pavimento.

En este caso se ha de tener en cuenta que a la resistencia de la pica problema se le añade la resistencia que presente el electrodo auxiliar y que la medida obtenida es la suma de ambas resistencias.

Para conocer exactamente el valor óhmico de la toma de tierra problema (R_A), se han de usar dos electrodos auxiliares distintos, sin conexión eléctrica entre sí que llamaremos D y E. Sean sus resistencias R_D y R_E .

El proceso operativo será el siguiente:

- Se mide R usando el electrodo auxiliar D obteniéndose la lectura.

$$K = R_A + R_D$$

- Se mide R usando el electrodo auxiliar E obteniéndose.

$$K' = R_A + R_E$$

- Se mide R usando el electrodo auxiliar E obteniéndose.

$$K'' = R_D + R_E$$

Del sistema:

$$R_A + R_D = K$$

$$R_A + R_E = K'$$

$$R_D + R_E = K''$$

Se obtiene:

$$R_A = \frac{K + K' - K''}{2}$$

que proporciona el valor de la resistencia problema.

Nota:

En todos los casos deben seguirse las instrucciones de manejo que acompañan a cada aparato que contiene la secuencia y orden de las operaciones a realizar.

BIBLIOGRAFIA

INSTITUTION OF ELECTRICAL ENGINEERS. *International Medium Voltage Earthing Practices. Conference Publication number 82. London 1972.*

REMOND C. *L'électricité dans le bâtiment. Ed. Eyrolles. Paris 1973.*

THE INSTITUTE OF PETROLEUM. *Electrical Safety Code. Applied Science Publishers Ltd. Norfolk 1974.*

E.N.P.I.. *La sicurezza nelle costruzioni edili. E.N.P.I.. Serie C nº33.*

E.N.P.I.. *La sicurezza negli impianti telefonici. E.N.P.I.. Serie C nº35.*

E.N.P.I.. *Impianti di messa a terra. E.N.P.I. Serie C nº38.*

A.F.T.I.M.. *Organización racional de la seguridad en la industria. Reus, S.A.. Madrid 1970.*

FACTORY MUTUAL SYSTEM. *Handbook of industrial loss prevention. Mc Graw Hill Book Compa-*

ny. New York 1967.

ZOPPETI G. *Estaciones transformadoras y de distribución. Gustavo Gili. Barcelona 1972.*

AVNER S. *Introducción a la metalurgia física. Ediciones del Castillo, S.A.. Madrid 1969.*

UHLIG. H. *Corrosión y control de corrosión. Ed. Urmo. Bilbao 1970.*

ACADEMIE SCIENCES U.R.S.S.. *Theorie et pratique de la protection contre la corrosion des structures enterrées. C.E.B.E.D.O.C. Liège 1960.*

I.N.R.S.. *La protection contre les courants électriques sur les chantiers. I.N.R.S. Note nº460-41-65.*

I.N.R.S.. *Protection contre les contacts indirects. I. I.N.R.S. Note n 91476-74.*

I.N.R.S.. *Protection contre les contacts indirects. II. I.N.R.S. Note nº93077-74.*

I.N.R.S.. *Protection contre les contacts indirects II (suite). I.N.R.S. Note nº945-78-75.*