



## Documentación

# NTP 516: Andamios perimetrales fijos

Échafaudages de pied fixes  
Metal scaffold

### Redactor:

José M<sup>a</sup> Tamborero del Pino  
Ingeniero Industrial

CENTRO NACIONAL DE CONDICIONES DE TRABAJO

## Introducción

El incremento espectacular de los trabajos de rehabilitación de fachadas de edificios de todo tipo, así como los ya habituales de acabados en edificios en construcción mediante la utilización de andamios con elementos prefabricados modulares, motiva la elaboración de esta NTP, que contempla los distintos aspectos de seguridad relacionados con su montaje, utilización y desmontaje.

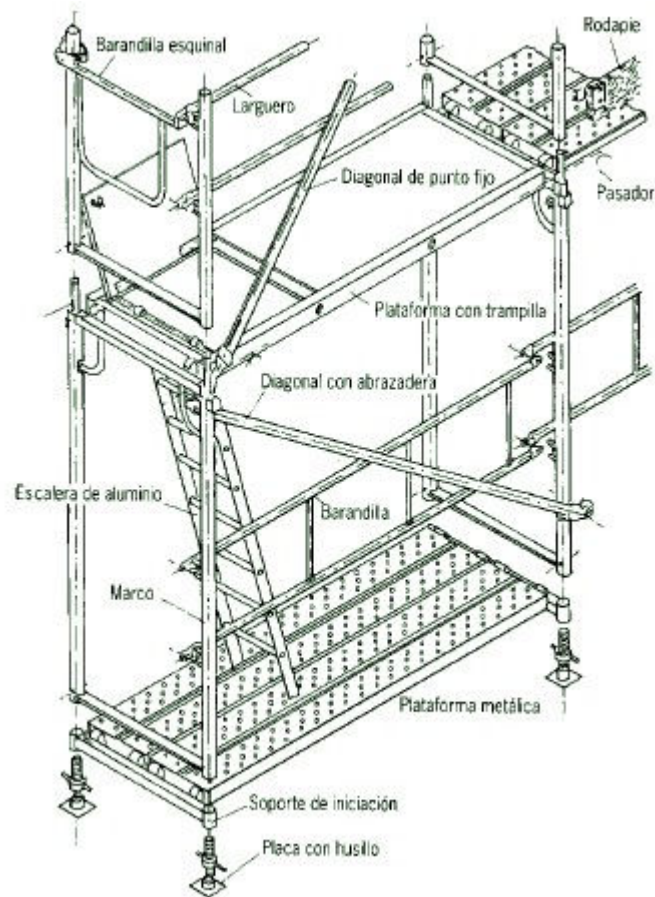
Además se contemplan las medidas necesarias para proteger de los riesgos a terceras personas o bienes ajenos a la obra; no debe olvidarse que este tipo de andamios se encuentra mayoritariamente en la vía pública ocupando aceras o incluso la calzada destinada a la circulación de vehículos.

El objetivo de esta NTP es la prevención de los distintos riesgos laborales asociados al montaje, uso y desmontaje de los andamios fijos perimetrales así como los que puedan afectar a terceros; para ello se indican los factores de riesgo y las causas que los generan y las medidas de prevención y protección más idóneas.

## Definición. Clasificación y utilización

### Definición

Los andamios fijos perimetrales de sistema modular son estructuras provisionales de una altura máxima habitual de 30 m, aunque en muchos casos es superada, que sirven para la sustentación de las distintas plataformas de trabajo situadas a distintas alturas; cumplen según los casos funciones de servicio, carga y protección. Las distintas partes que componen un andamio fijo prefabricado sistema modular se pueden ver en la Fig. 1.



**Figura 1. Partes de un andamio fijo prefabricado sistema modular**

## Clasificación y utilización

### Clasificación de andamios perimetrales

Estos andamios se clasifican en seis clases teniendo en cuenta las cargas que deban soportar las plataformas de trabajo ya sean uniformemente repartidas o concentradas en una superficie determinada. (Norma UNE 76-502-90). Ver Tabla 1.

**Tabla 1. Clasificación de andamios en función de la carga a soportar**

Clase	Carga uniformemente repartida		Carga concentrada en una $S = 500 \text{ mm}^2$	
	$\text{kN/m}^2$	$\text{kg/m}^2$	$\text{kN}$	$\text{kg}$
1	0,75	75	1,50	150
2	1,50	150	1,50	150
3	2,00	200	1,50	150
4	3,00	300	3,00	300
5	4,50	450	3,00	300
6	6,00	600	3,00	300

Tanto las plataformas como sus correspondientes soportes deben ser capaces de resistir

las cargas especificadas en la Tabla 1 teniendo en cuenta además que ninguna plataforma debe tener una capacidad de resistencia inferior a la indicada para los andamios de clase 2 con las siguientes consideraciones:

- Su flecha máxima no debe exceder 1/100 de la separación entre apoyos cuando esté sometida a una carga concentrada en una superficie de 500 x 500 mm<sup>2</sup>.
- Si la separación entre apoyos es de 2 m o superior y una de ellas está sometida a una carga concentrada en una superficie de 500 x 500 mm<sup>2</sup>, la diferencia máxima de nivel entre dos plataformas contiguas una cargada y otra no, no será superior a 20 mm.

### Utilización

En función de la clasificación dada los andamios de clase 1, 2 y 3 se utilizan para trabajos de limpieza, pintura, carpintería, tejadores, revestimientos de fachadas, saneamientos y en la industria en general para trabajos diversos en altura.

Los andamios de clase 4, 5 y 6 son andamios de protección, aunque también se utilizan para trabajos en hormigón o en muros, rehabilitación de fachadas, construcciones industriales y en otros casos que exijan un andamio ancho de gran capacidad de carga.

## Riesgos y factores de riesgo

### Caídas a distinto nivel debido a:

- Montaje o desmontaje incorrecto de la estructura o de las plataformas de trabajo sin las correspondientes protecciones individuales.
- Anchura insuficiente de la plataforma de trabajo.
- Ausencia de barandillas de seguridad en todas o alguna de las plataformas de trabajo.
- Acceder a la zona de trabajo trepando por la estructura.
- Separación excesiva entre el andamio y la fachada.
- Deficiente sujeción de la plataforma de trabajo a la estructura que permite su movimiento incontrolado.
- Vuelco del andamio por estar incorrectamente apoyado en el suelo o por anclaje deficiente o inexistente del mismo al edificio.
- Derrumbe del andamio por distintas causas.
- Rotura de la plataforma de trabajo por sobrecarga, deterioro o mal uso de la misma.
- Mala utilización de las escaleras de acceso a las distintas plantas de la estructura del andamio.

### Derrumbe de la estructura debido a:

- Hundimiento o reblandecimiento de toda o parte de la superficie de apoyo.
- Apoyo del andamio sobre materiales poco resistentes.
- Deformación o rotura de uno o varios de los elementos constituyentes del andamio.
- Sujeciones a la fachada inexistentes, incompletas o insuficientes.
- Montaje incorrecto.
- Sobrecarga de las plataformas de trabajo respecto a su resistencia máxima permitida.
- Anclajes y amarres incorrectos.
- Arriostramientos incompletos de la propia estructura.
- Acción de las inclemencias atmosféricas, en especial el viento.

#### **Caída de materiales sobre personas y/o bienes debido a:**

- Vuelco o hundimiento del andamio.
- Plataforma de trabajo desprotegida.
- Rotura de una plataforma de trabajo.

**Contactos eléctricos** directos o indirectos por proximidad a líneas eléctricas de AT y/o BT ya sean aéreas o en fachada.

**Caídas al mismo nivel** por falta de orden y limpieza en la superficie de las plataformas de trabajo.

**Golpes contra objetos fijos**, en especial la cabeza.

## **Medidas de prevención y de protección**

### **Caídas de altura a distinto nivel y derrumbe de la estructura**

Los riesgos de caída de altura y/o derrumbe de la propia estructura se deben prevenir mediante un compendio de medidas que van desde un montaje correcto del andamio, utilización de materiales adecuado, instalación de protecciones laterales, uso seguro del mismo, etc.

#### **Materiales**

La estructura de los andamios debe estar formada por tubos de acero (pintados o galvanizados) o de aluminio.

Las plataformas de trabajo deben ser de madera tratada o de aluminio.

Los materiales deben estar exentos de cualquier anomalía que afecten a su

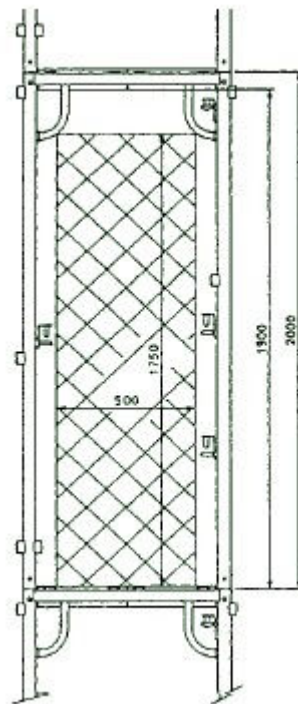
comportamiento, como pueden ser deformaciones en los tubos, nudos mal cortados en la madera, etc.

### Dimensionado de los distintos elementos

El dimensionado de los distintos elementos que componen el andamio se ajustará a lo indicado en la Norma UNE 76-502-90. Según ella los andamios deben tener unas dimensiones de circulación y de trabajo que se indican en la Tabla 2 y en la Fig. 2; asimismo las dimensiones del andamio y de las plataformas de trabajo según la clase se indican en la Tabla 3.

**Tabla 2. Dimensiones de circulación y de trabajo**

Altura libre mínima entre plataformas y travesaño del marco	> 1,75 m
Altura libre mínima entre plataformas	1,90 m
Altura libre mínima entre superficies de las plataformas	2,00 m
Anchura mínima	≥ 500 mm



**Figura 2. Dimensiones de circulación y de trabajo**

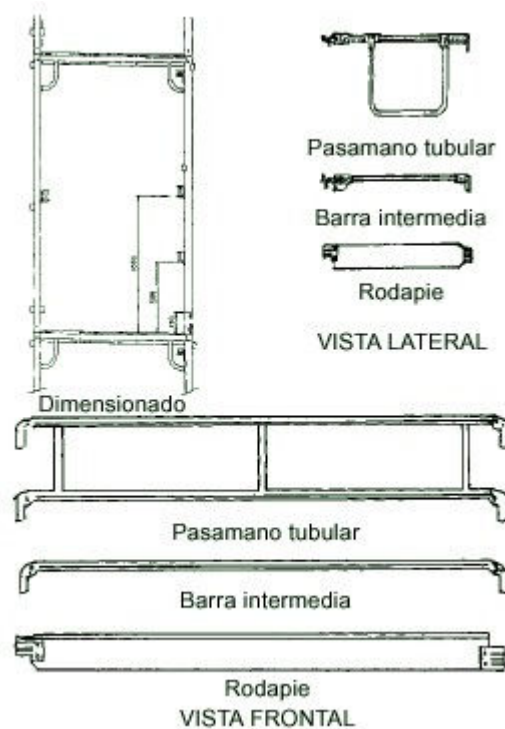
**Tabla 3. Dimensiones del andamio y de las plataformas de trabajo según la clase del mismo**

	CLASE					
	1	2	3	4	5	6
Anchura andamio	0,7 m			1 m		
Anchura						

plataforma	$\geq 0,6$ m	$\geq 0,9$
Longitud	De 1,5 a 3,00 m inclusive aumentando a intervalos de 0,3 ó 0,5 m	De 1,5 a 2,50 m inclusive aumentando a intervalos de 0,3 ó 0,5 m
Altura mínima		$\geq 2$ m

### Protecciones perimetrales mediante barandillas de seguridad

La barandilla de seguridad está compuesta por un pasamano tubular, una barra intermedia y un rodapié. Fig. 3.



**Figura 3. Barandilla de seguridad. Dimensionado**

Los distintos elementos de las barandillas de seguridad no deben ser extraíbles salvo por una acción directa intencionada.

Las características dimensionales y de resistencia de las protecciones laterales se reflejan en la Tabla 4, teniendo en cuenta que todas las alturas mínimas están referenciadas respecto al nivel del piso.

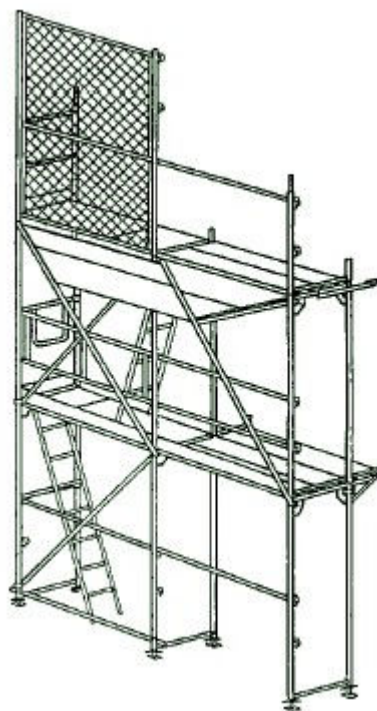
**Tabla 4. Protecciones laterales. Características dimensionales y de resistencia**

	BARANDILLA DE SEGURIDAD	PANTALLA O MÓDULO ENREJADO METÁLICO
Altura pasamanos tubular	1000 mm mín.	
Altura barra intermedia	470 mm mín.	
Rodapié	150 mm	

Resistencia	<ol style="list-style-type: none"> <li>1. Carga puntual de 30 kg sin flecha elástica &gt; 35 mm</li> <li>2. Carga puntual de 125 kg sin rotura o desmontaje y sin producir desplazamiento en cualquier punto de 200 mm con relación a la posición inicial</li> </ol>	
Orificios o ranuras		≤ 100 cm <sup>2</sup> excepto si el lado de la ranura < 50 mm
Altura del módulo		1000 mm

Las barandillas se deben instalar en los lados de la plataforma con riesgo de caída al vacío, excepto en los lados del paramento siempre que el andamio esté situado como máximo a 300 mm del mismo; en caso contrario se deben instalar las protecciones descritas.

Pantallas o enrejados Las pantallas o módulos enrejados metálicos de protección sólo se instalarán en las zonas laterales o traseras con riesgo de caída excepto en los lados del paramento pues impedirían la realización de los trabajos. Fig. 4. Las características dimensionales más importantes se exponen en la Tabla 4.



**Figura 4. Andamio protegido mediante pantalla o módulo enrejado metálico**

### Descripción y dimensiones de los marcos verticales

Los marcos son los elementos básicos para la sustentación de los diferentes pisos de la andamiada ya que transmiten las cargas verticales; están compuestos por travesaños y montantes reforzados en sus respectivas esquinas por carteles o tirantes, e incluso

crucetas de San Andrés. (Fig. 1)

La anchura será de 700 mm para andamios de clase 1, 2 y 3 y de 1000 mm para los de clase 4, 5 y 6.; la altura del marco medio entre el larguero inferior y el superior para todas las clases es de 2000 mm.

### **Escaleras y pasarelas de acceso**

El acceso a las plataformas de trabajo se debe realizar mediante escaleras en progresión vertical, inclinadas o desde las plantas del edificio mediante pasarelas.

Las escaleras deben tener una anchura mínima de 40 cm aunque se recomienda que no sea inferior a 50 cm. Es aceptable utilizar plataformas con trampilla que permiten el acceso seguro a las distintas plantas y una vez utilizada se abate quedando la plataforma de trabajo como un conjunto único y uniforme. Lo ideal sería que las escaleras de acceso a los diferentes niveles no interfirieran a la propia superficie de las pasarelas de trabajo.

En el caso de escaleras de acceso vertical, éstas deben estar provistas de guardacuerpos.

Las pasarelas deben tener el piso unido y estarán instaladas de forma que no puedan bascular o deslizar. Por tanto deben permanecer solidarias a las estructuras portantes.

Siempre que estén situadas a una altura de 2 m o más, deberán disponer de barandillas de seguridad a ambos lados (pasamano a 900 mm, barra intermedia a 450 mm y rodapié de 150 mm de altura respecto a la superficie de la propia pasarela).

La resistencia de la pasarela será la adecuada para soportar el peso de las personas que la utilicen además de tener la superficie antideslizante.

En cualquier caso se evitará la utilización simultánea por parte de dos o más trabajadores de las pasarelas o escaleras.

## **Normas de seguridad en el montaje y utilización**

### **Normas previas al montaje**

Se ha de adecuar el tipo de andamio al trabajo que se va a realizar debiendo tener las dimensiones apropiadas para acceder a todos los puntos de trabajo. En ningún caso se utilizarán elementos de modelos o fabricantes diferentes.

Los materiales utilizados han de ser de buena calidad, mantenidos y en buen estado. En el caso de plataformas de madera, éstas estarán exentas de nudos u otros defectos que comprometan su resistencia.

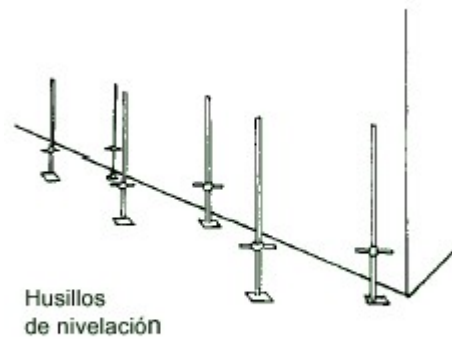
Los tubos metálicos no deben haber sido utilizados para otros cometidos o estar deteriorados por la oxidación o corrosión.

### **Método operativo de montaje y desmontaje**

El montaje y desmontaje seguro de los andamios los deben hacer personas especializadas bajo una dirección técnica; se debe seguir una secuencia de operaciones de las que describimos las más importantes correspondientes al montaje. Las referentes al desmontaje son básicamente las inversas.



- Colocar los husillos con placa en el terreno debidamente acondicionado empezando por el punto más alto y terminando en el punto más bajo. (Fig. 5)



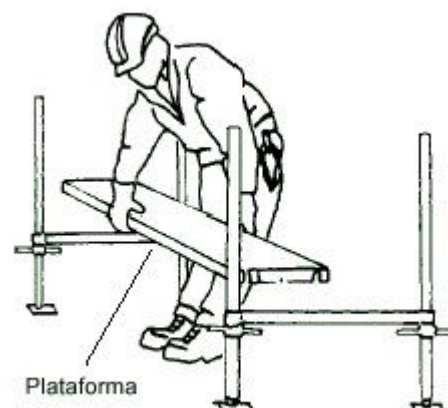
**Figura 5. Replanteamiento de los husillos**

- Introducir el soporte de iniciación en los husillos con placa. (Fig. 6)



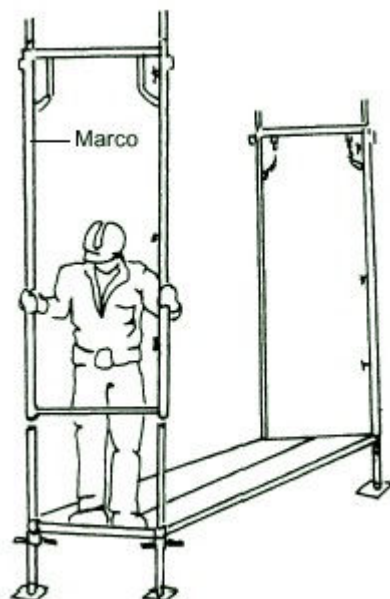
**Figura 6. Introducción del soporte de iniciación en los husillos con placa**

- Colocar la plataforma en los soportes de iniciación. (Fig. 7)

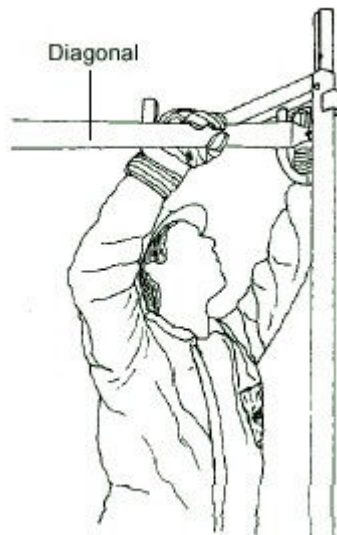


**Figura 7. Colocación de la plataforma en los soportes de iniciación**

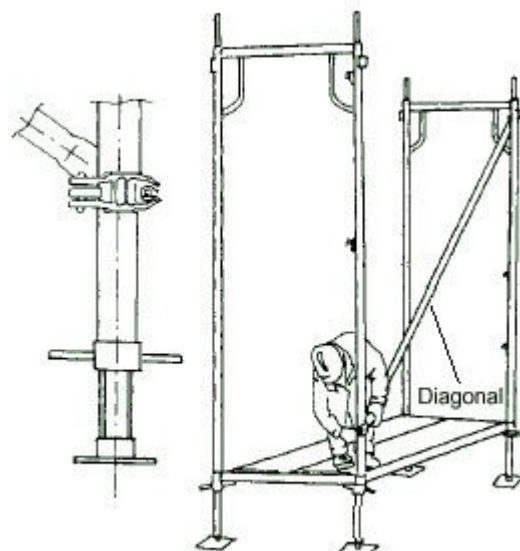
- Insertar el marco en los husillos con placa. (Fig. 8)

**Figura 8. Inserción del marco en los husillos con placa**

- Colocar la diagonal con abrazadera en el ensamble. (Fig. 9)

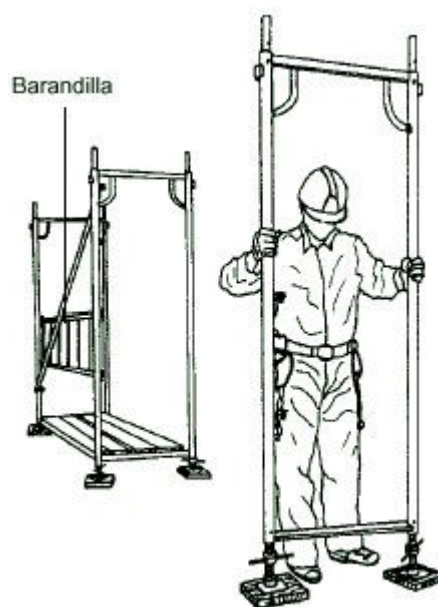
**Figura 9. Colocación de la diagonal con abrazadera en el ensamble**

- Colocar los arriostramientos horizontales diagonales para mantener la verticalidad del andamio. (Fig. 10)



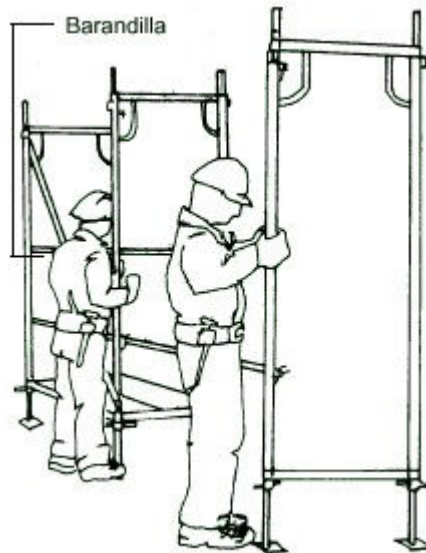
**Figura 10. Colocación de los arriostramientos horizontales diagonales**

- Colocar las barandillas y posicionar el siguiente suplemento. (Fig. 11)



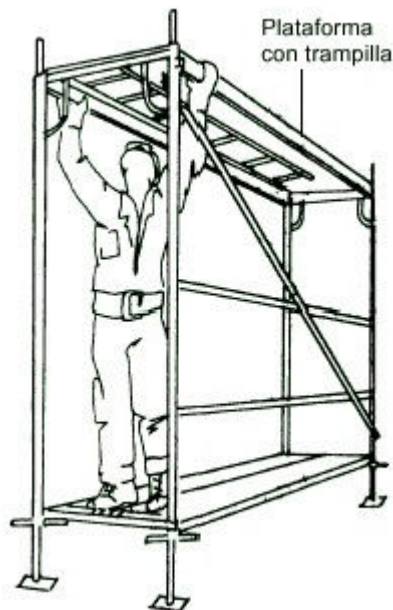
**Figura 11. Colocación de las barandillas y posicionamiento del siguiente suplemento**

- Continuar colocando las barandillas y seguir el encadenado del andamio. (Fig. 12)



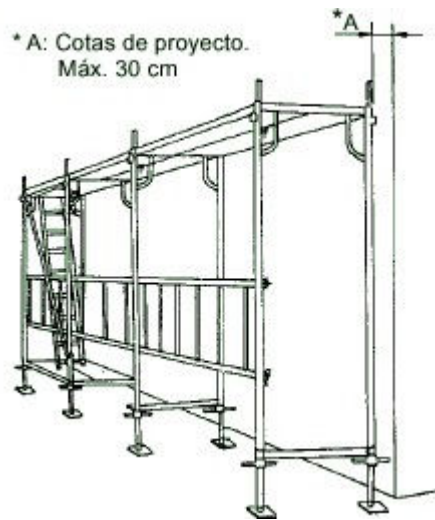
**Figura 12. Colocación de las barandillas y el encadenamiento del andamio**

- Colocar la plataforma en el nivel superior situándose sobre la plataforma inferior y teniendo en cuenta que se debe colocar la escalera de acceso a la plataforma con trampilla en el lado de enganche de la diagonal. (Fig. 13)



**Figura 13. Colocación de la plataforma superior Plataforma con trampilla**

- Montar el encadenado del andamio y comprobar su separación de la fachada de acuerdo con las cotas indicadas en el proyecto, que no deben superar los 30 cm. (Fig. 14)



**Figura 14. Encadenado del andamio y comprobación de la separación de la fachada**

- Una vez montado el primer cuerpo del andamio se debe verificar con un nivel de burbuja la nivelación vertical y horizontal, rectificando desniveles mediante los husillos. (Figs. 15 y 16)

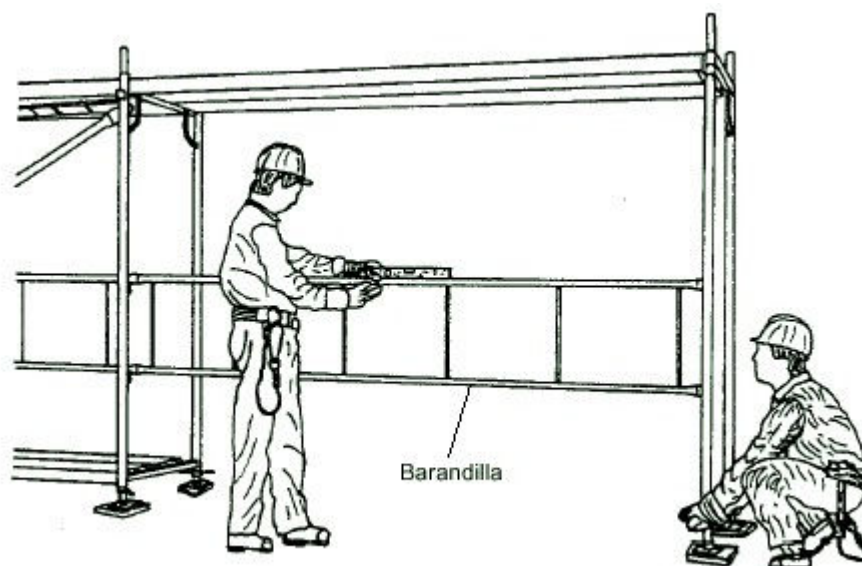


**Figura 15. Comprobación de la nivelación vertical**



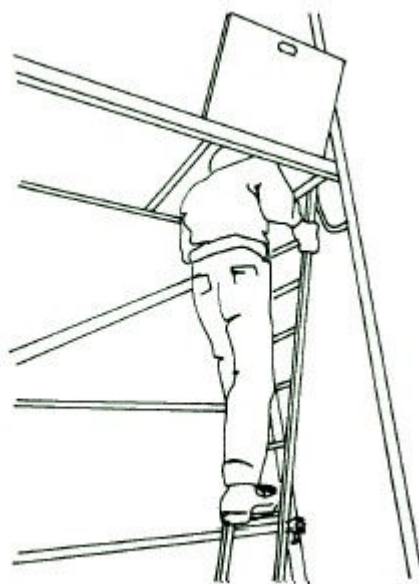
**Figura 16. Comprobación de la nivelación horizontal**

- Proceder a la nivelación horizontal de las barandillas instaladas hasta ese momento. (Fig. 17)



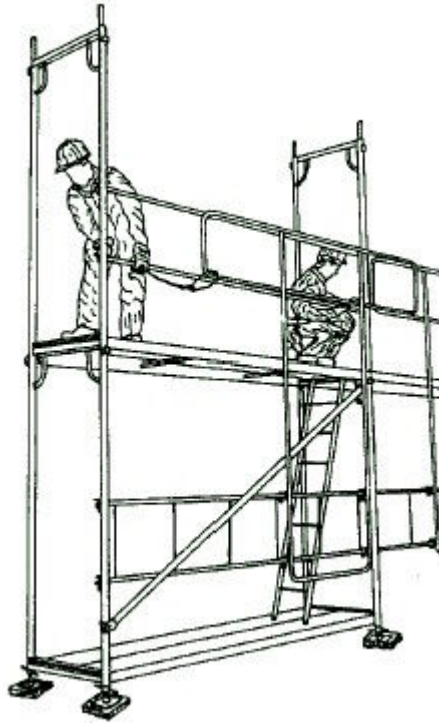
**Figura 17. Nivelación horizontal de las barandillas**

- Instalar la escalera de acceso al nivel superior en la plataforma de trabajo provista de trampilla. (Fig. 18)



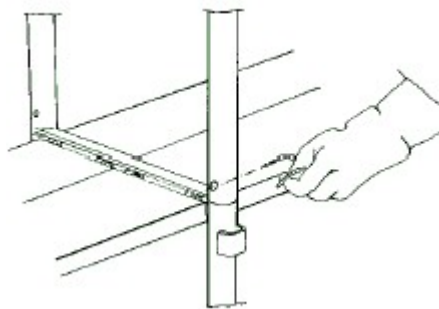
**Figura 18. Instalación de la escalera de acceso al nivel superior**

- Seguir montando el encadenado del andamio hasta llegar a la cota de altura máxima prevista. (Fig. 19)



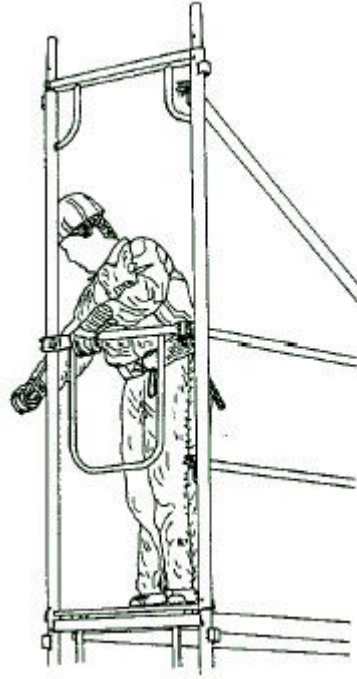
**Figura 19. Montaje del resto del andamio**

- Colocar los pasadores de seguridad en todos los niveles del andamio. (Fig. 20)



**Figura 20. Colocación de pasadores de seguridad**

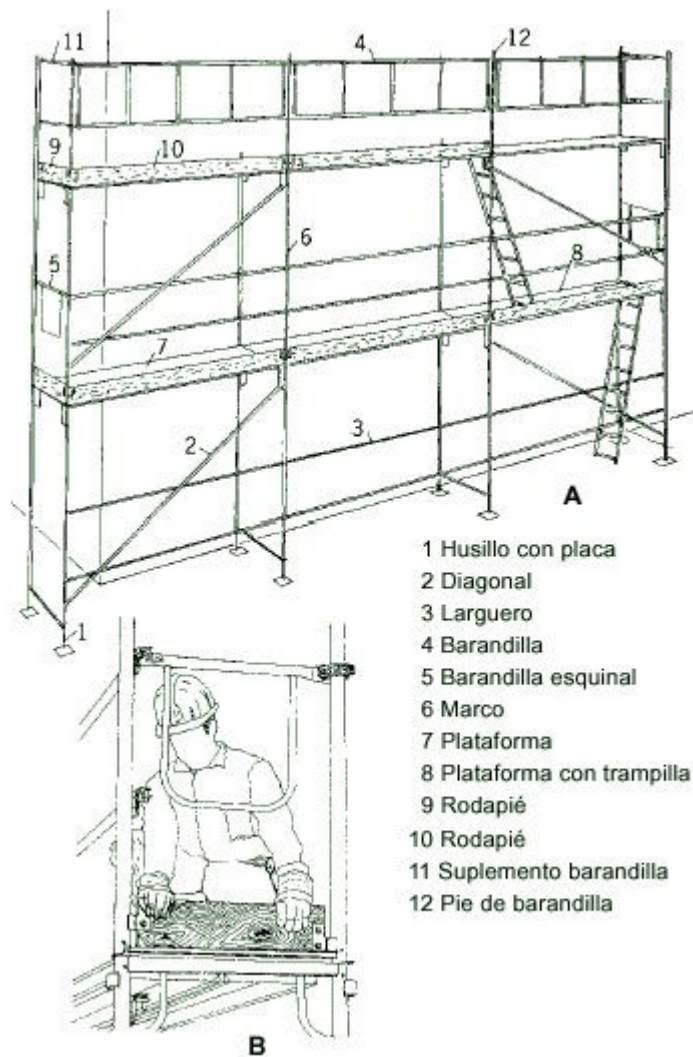
- Colocar las barandillas esquinales. (Fig. 21)



**Figura 21. Colocación de barandillas esquinales.**

- Colocar en la parte superior final del andamio los montantes de la barandilla, en todo el perímetro de las plataformas de trabajo y colocar el encadenado de las barandillas en la coronación del andamio: pasamanos, barras intermedias y rodapiés. (Fig. 22)



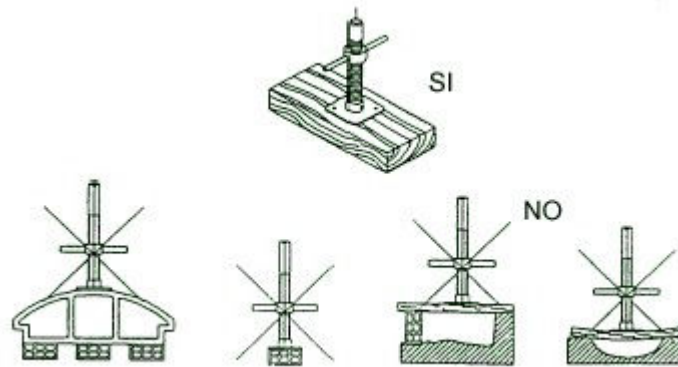


**Figura 22. A: Coronación del andamio e instalación de elementos colectivos de seguridad. B: Instalación de rodapiés laterales**

- Comprobación final de la instalación correcta según el proyecto, rellenando y firma del acta de recepción del andamio.

### Superficie de montaje

Los andamios deben montarse sobre una superficie plana y compactada o en su defecto sobre tablas, tablones planos de reparto o durmientes y debe estar claveteado en la base de apoyo del andamio. No se debe permitir el apoyo sobre ladrillos, bovedillas, etc.;. (Fig. 23)



**Figura 23. Apoyo correcto e incorrecto de los andamios**

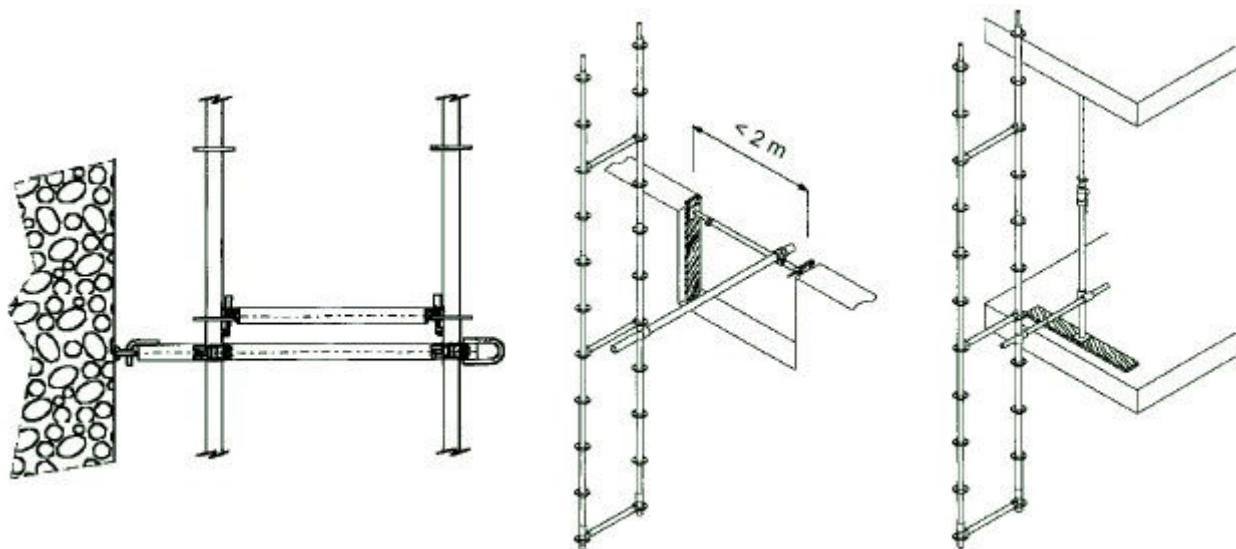
## Amarres

Los amarres del andamio a la fachada deben realizarse cuando la estructura alcance el nivel de amarre previsto en el proyecto. La disposición y el número de amarres deben estar definidos en el plano de montaje. Deben ser capaces de soportar las cargas horizontales, tanto perpendiculares como paralelas a la fachada, es decir, el amarre traslada al anclaje situado en la fachada todas las acciones horizontales que la estructura soporta. Como pautas a seguir se aconseja instalar un amarre cada  $24 \text{ m}^2$  cuando hay red y cada  $12 \text{ m}^2$  cuando no hay red.

Existen distintos tipos de amarres según los casos; en la Fig. 24 se pueden observar tres tipos.

En la instalación de los amarres se deben tomar las siguientes precauciones:

- No dejar ninguna fila de pies sin amarrar.
- Amarrar siempre todos los pies del primer y último nivel.
- Colocar los amarres al tresbolillo.



**Amarre**

**Amarre de ventana  
Amarre a barra en marco**

**Amarre con puntal**

**Amarre a anclajes fijos del edificio de ventana metálico****Figura 24. Distintos tipos de amarres****Utilización**

Los andamios deben inspeccionarse antes de iniciar la jornada laboral o después de verse afectado por cualquier inclemencia atmosférica, en especial el viento. En la Tabla 5 se indica una lista de comprobación que facilita dicha inspección.

**Tabla 5. Lista de comprobación**

1. Los montantes están alineados
2. Los montantes están verticales
3. Los largueros están horizontales
4. Los travesaños están horizontales
5. Los elementos de arriostamiento horizontales y verticales están en buen estado
6. Los anclajes de la fachada están en buen estado
7. Los marcos con sus pasadores están correctamente ensamblados
8. Las plataformas de trabajo están correctamente dispuestas y adecuadas a la estructura del andamio
9. Las barandillas, pasamanos, barras intermedias y rodapiés están correctamente dispuestas y en condiciones
10. Los accesos están en condiciones correctas

En caso de detectar cualquier anomalía se debe subsanar de inmediato o según su importancia clausurar la zona donde se encuentre pudiendo seguir trabajando en las zonas seguras.

El acceso a la zona de trabajo por parte de los operarios se debe hacer siempre por las escaleras o pasarelas instaladas al efecto.

Los operarios de montaje o desmontaje así como los que vayan a trabajar en el andamio montado deberán utilizar los elementos de protección individual que se indican en el apartado correspondiente de esta NTP

**Desmontaje**

El desmontaje del andamio debe realizarse en orden inverso al indicado para el montaje y en presencia de un técnico competente.

Está totalmente prohibido lanzar desde cualquier altura los distintos elementos que componen el andamio. Se deben utilizar mecanismos de elevación o descenso convenientemente sujetos.

Los distintos elementos del andamio deben acopiarse y retirarse lo más rápidamente

posible al almacén.

### Otras normas

Complementariamente es conveniente la instalación de redes o lonas en toda la zona de la estructura que dé a la calle desde las bases de nivelación hasta la cota más alta y desde un extremo a otro del andamio incluidos los laterales; las redes pueden ser de alto grado de permeabilidad al aire ( $60 \text{ gr/m}^2$ ), de menor permeabilidad pero mayor calidad ( $100 \text{ gr/m}^2$ ) e impermeables al aire (lonas). La utilización de los dos primeros tipos de redes es aconsejable pero se debe tener en cuenta que su utilización modifica la cantidad y/o tipo de amarre que llevará el andamio. Las lonas están totalmente desaconsejadas.

Por otro lado se deberían instalar marquesinas protectoras en voladizo a la altura de la primera planta para la recogida de objetos o materiales caídos de forma incontrolada hacia el exterior del andamio. En el caso de instalación de lonas de protección se ha de tener en cuenta la salida del viento para evitar desplomes totales o parciales de la estructura.

Cuando por problemas de espacio deban pasar personas propias o ajenas a la obra por debajo del andamio se deberán instalar bajo el mismo cualquier sistema de recogida de objetos o materiales de suficiente resistencia.

### Riesgo de electrocución

Para prevenir el riesgo de electrocución consideramos dos casos según se trate de líneas de AT o BT

#### Líneas de AT

Solicitar por escrito a la compañía eléctrica la descarga de la línea, su desvío o su elevación.

Si no se pueden realizar alguna de las medidas anteriores, se deben establecer unas distancias mínimas de seguridad desde el punto más cercano del andamio a la línea de AT que según indica el Reglamento de Líneas Eléctricas de Alta Tensión son:

- Tensión < 66.000 V 3 m
- Tensión > 66.000 V 5 m

#### Líneas de BT

Solicitar por escrito a la compañía eléctrica el desvío de la línea eléctrica.

Si no se puede desviar la línea se deben colocar vainas aislantes sobre los conductores y caperuzas aislantes sobre los aisladores.

### Riesgo de caídas al mismo nivel

Se debe evitar la acumulación de suciedad, objetos diversos y materiales innecesarios sobre las plataformas de trabajo.

Todo el personal que trabaje sobre el andamio deberá estar adiestrado para que mantenga

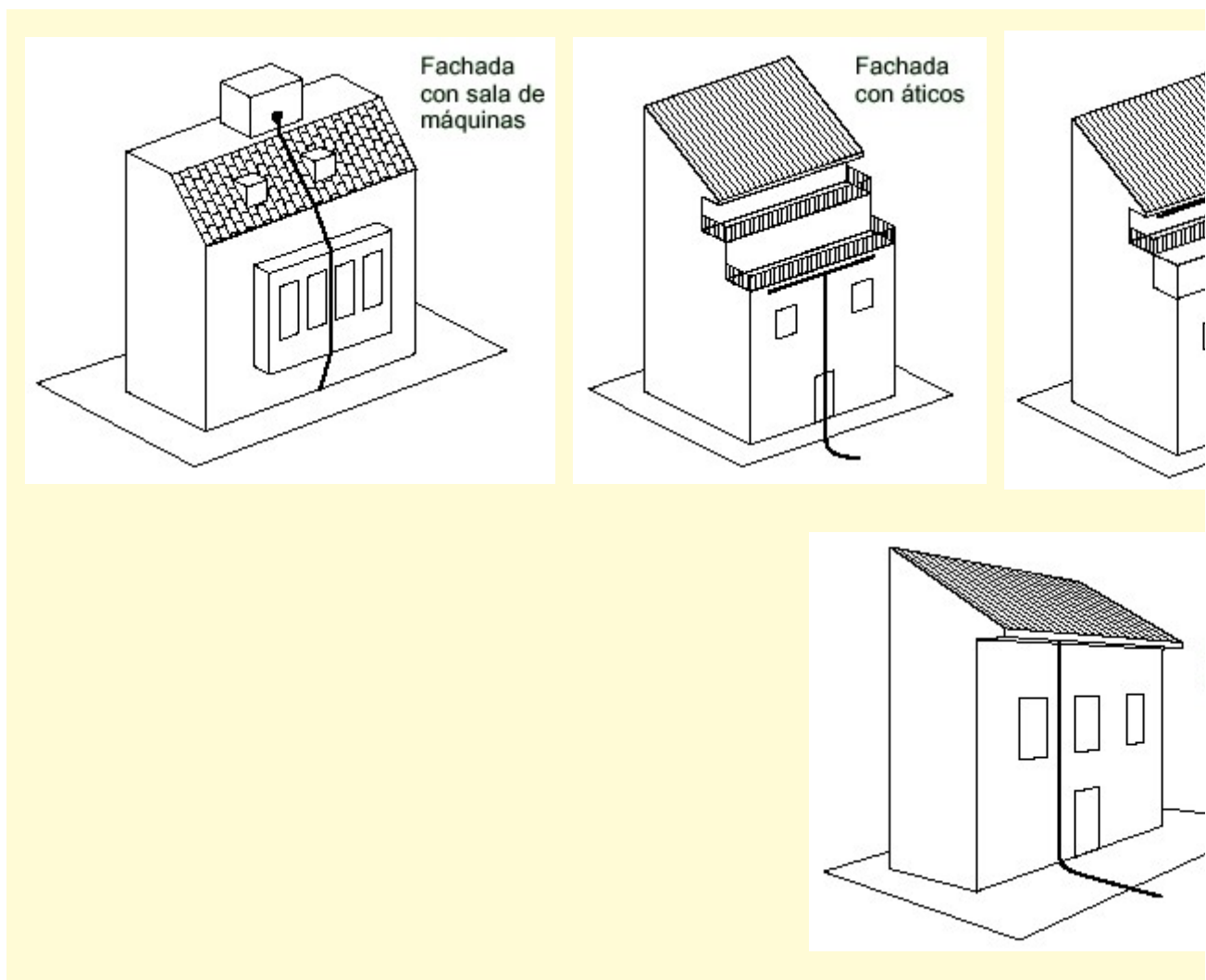
ordenada su zona de trabajo y deje libre el suelo de herramientas, cables, materiales, etc. utilizados para realizar su trabajo; para ello es conveniente disponer de cajas para depositar los útiles necesarios para realizar su trabajo. En cualquier caso una vez finalizada la jornada laboral se deben dejar libres todas las superficies de trabajo.

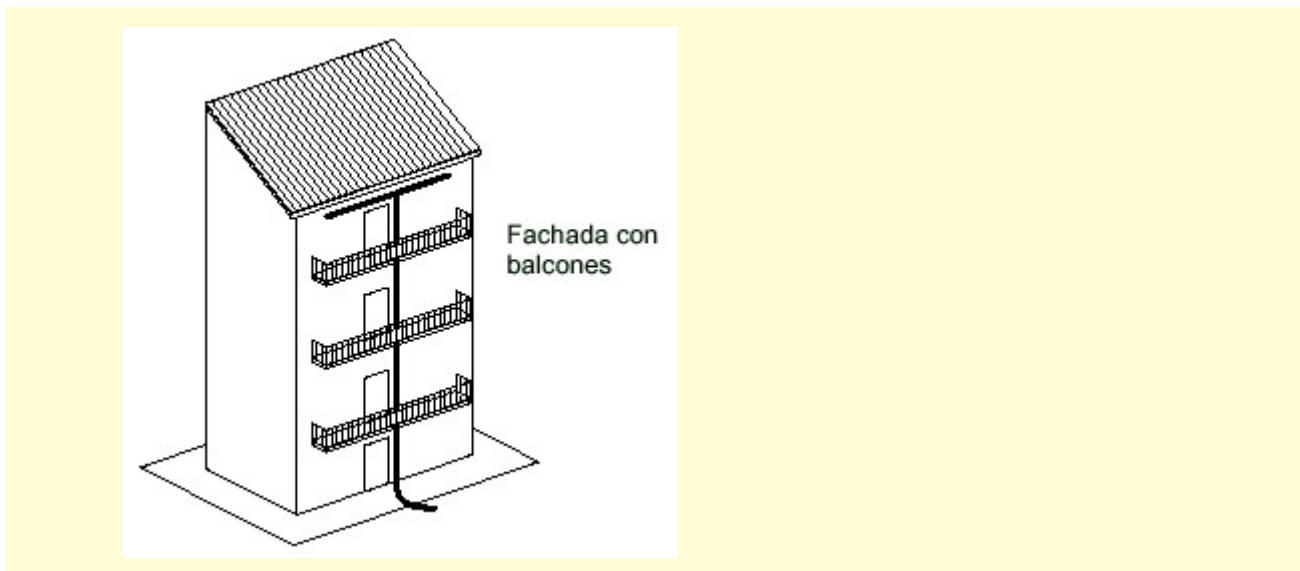
## Protecciones individuales

La protección de varios de los riesgos relacionados se puede conseguir utilizando las siguientes elementos de protección individual:

- Casco de seguridad clase N y botas de seguridad con puntera reforzada clase I para todos los trabajos.
- Guantes de cuero y lona en los trabajos de manipulación de elementos estructurales del andamio.
- Cinturón de seguridad de sujeción Clase A Tipo I con anclaje móvil. Su utilización correcta requiere la instalación previa de cables de vida situados estratégicamente en función del tipo de obra o edificio. En la Fig. 25 se pueden observar distintos casos de instalación de cables de vida en diferentes tipos de edificios.

Cualquier otro EPI a utilizar dependerá de las condiciones de trabajo de la zona donde esté instalado el andamio.





**Fig. 25. Distintos casos de instalación de cables de vida en diferentes tipos de edificio**

## Señalización

En la señalización de seguridad se deben distinguir tres casos según se trate de seguridad laboral, seguridad viaria o seguridad peatonal.

### Seguridad laboral

Los andamios deben tener señalizaciones de seguridad que indiquen la carga máxima admisible que puede soportar el andamio.

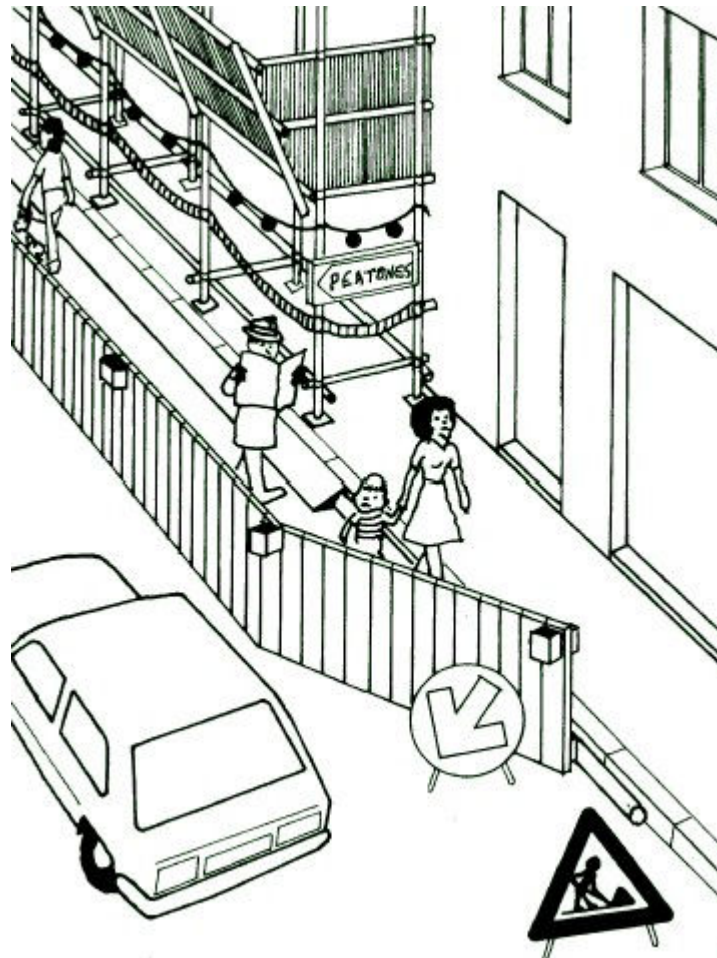
Se deben utilizar las siguientes señales según los casos: obligación, protección obligatoria de la cabeza, protección obligatoria de las manos, protección obligatoria de los pies, protección individual obligatoria contra caídas, advertencia, caídas a distinto nivel, riesgo de tropezar, riesgo eléctrico, peligro en general, prohibición, prohibido pasar a los peatones, entrada prohibida a personas no autorizadas.

### Seguridad viaria

Se deben utilizar las siguientes señales según los distintos casos en que el andamio invada más o menos la calzada: viarias (peligro obras, limitación de velocidad y estrechamiento de calzada); balizamiento mediante guirnaldas luminosas fijas e intermitentes.

### Seguridad peatonal

La seguridad de los peatones que puedan circular por debajo o en las proximidades de los andamios se asegurará señalizando los distintos elementos estructurales situados a nivel de calle mediante pintura reflectante a barras blancas y rojas impidiendo siempre que sea posible el paso por debajo de zonas donde se puedan golpear con alguna parte de la estructura. Para ello se pondrá la señal complementaria de prohibido pasar a los peatones. (Fig. 26)



**Figura 26. Protección peatonal**

En el caso de que por motivos de seguridad los peatones no puedan pasar por debajo del andamio, se facilitará un paso alternativo debidamente protegido mediante vallas, señalizado y balizado sobre todo si se invade la calzada de circulación de vehículos.

Por otro lado los accesos a locales públicos o portales se deben proteger especialmente mediante pórticos con protecciones horizontales y verticales.

## Legislación básica

**R.D. 1627/1997** de 24 de Octubre, por el que se establecen disposiciones mínimas de seguridad y salud en las obras de construcción (B.O.E. 25.X.1997)

**R.D. 485/1997** de 14 de Abril, sobre disposiciones mínimas en materia de señalización de seguridad y salud en el trabajo (B.O.E. 23.IV.1997)

Convenio Colectivo General del Sector de Construcción. (B.O.E. 4.06.1998)

Art. 15.2 Seguridad y Salud. Se aplica el Anexo II y el Cap. XVI excepto las secciones 1» y 2» de la Ordenanza General de la Construcción, Vidrio y Cerámica de 28 de Agosto de 1970 (B.B.O.O.E.E. de 5, 6, 7, 8 y 9 de Septiembre de 1970) siempre que no se opongan a la legislación vigente en cada momento

## Bibliografía

## a) Libros

(1) NATIONAL SAFETY COUNCIL

### **Manual de Prevención de Accidentes para Operaciones Industriales**

Madrid. Ed. MAPFRE S.A., 1977

(2) O.I.T.

### **Enciclopedia de Salud y Seguridad en el Trabajo. Vol. 1.**

Madrid. Centro de Publicaciones. Mº de Trabajo y Seguridad Social. 1989

(3) TRADE & TECHNICAL PRESS LTD

### **Handbook of Industrial Safety and Health**

Mordem, Surrey, England.1980

(4) DIEGO ANDREONI

### **La seguridad en la construcción de edificios**

Roma. E.N.P.I. 1967

(5) O.I.T.

### **Convenios y recomendaciones internacionales del trabajo**

Prescripciones de seguridad (edificación), 1919-1984. Ginebra, 1985

(6) I.N.R.S.

### **La sécurité dans l'entretien des batiments et des installations annexes des usines**

Paris, 1977

## b) Normas

### **Documento de armonización HD-1000 del CEN, 1988 (U.N.E. 76-502-90)**

Andamios de servicio y de trabajo, con elementos prefabricados

A.E.N.O.R. Madrid

### **Empresa colaboradora**

ULMA C y E, S. Coop.

Ps. Otadui, 3 Apdo. 13 Oñati (Guipúzcoa)