

Reglamento n.º 74 de las Naciones Unidas — Disposiciones uniformes relativas a la homologación de vehículos de la categoría L₁ por lo que respecta a la instalación de dispositivos de alumbrado y señalización luminosa [2020/32]

Incluye todo el texto válido hasta:

El suplemento 11 de la serie 01 de enmiendas. Fecha de entrada en vigor: 15 de octubre de 2019

ÍNDICE

REGLAMENTO

1. Ámbito de aplicación
2. Definiciones
3. Solicitud de homologación
4. Homologación
5. Especificaciones generales
6. Especificaciones particulares
7. Matriculación de vehículos
8. Conformidad de la producción
9. Sanciones por no conformidad de la producción
10. Modificación y extensión de la homologación de un tipo de vehículo por lo que respecta a la instalación de dispositivos de alumbrado y señalización luminosa
11. Cese definitivo de la producción
12. Disposiciones transitorias
13. Nombre y dirección de los servicios técnicos encargados de realizar los ensayos de homologación y de las autoridades de homologación de tipo

Anexos

- Anexo 1 — Comunicación relativa a la concesión, la extensión, la denegación o la retirada de la homologación o al cese definitivo de la producción de un tipo de vehículo (ciclomotor) por lo que respecta a la instalación de dispositivos de alumbrado y señalización luminosa con arreglo al Reglamento n.º 74
- Anexo 2 — Ejemplos de marcas de homologación
- Anexo 3 — Superficies, eje, centro de referencia y ángulos de visibilidad geométrica de las luces
- Anexo 4 — Visibilidad de las luces rojas por delante y visibilidad de las luces blancas por detrás
- Anexo 5 — Control de la conformidad de la producción

1. ÁMBITO DE APLICACIÓN

El presente Reglamento se aplica a los vehículos de la categoría L₁ ⁽¹⁾ por lo que respecta a la instalación de dispositivos de alumbrado y señalización luminosa.

2. DEFINICIONES

A los efectos del presente Reglamento, serán de aplicación las definiciones recogidas en la última serie de enmiendas del Reglamento n.º 48 de las Naciones Unidas que esté en vigor en el momento de solicitar la homologación de tipo, salvo que se especifique otra cosa en el presente Reglamento.

2.1. «Tipo de vehículo»: una categoría de vehículos que no difieren entre sí en aspectos esenciales como:

2.1.1. las dimensiones y la forma exterior del vehículo;

⁽¹⁾ Con arreglo a la definición que figura en la Resolución consolidada sobre la construcción de vehículos (R.E.3), documento ECE/TRANS/WP.29/78/Rev.6, punto 2.-<http://www.unece.org/trans/main/wp29/wp29wgs/wp29gen/wp29resolutions.html>

- 2.1.2. el número y la ubicación de los dispositivos;
- 2.1.3. asimismo, no se considerarán «vehículos de tipo diferente» los siguientes:
- 2.1.3.1. los vehículos que se diferencien según los puntos 2.1.1 y 2.1.2, pero no de un modo que suponga un cambio de la índole, el número, la ubicación y la visibilidad geométrica de las luces prescritas para el tipo de vehículo en cuestión;
- 2.1.3.2. los vehículos que lleven instaladas —o no lleven instaladas, si su instalación es opcional— luces homologadas conforme a uno de los reglamentos anejos al Acuerdo de 1958 o permitidas en el país en el que se matriculen los vehículos.
- 2.2. «*Vehículo en vacío*»: un vehículo sin conductor ni pasajeros ni carga, pero con el depósito de carburante lleno y el juego de herramientas habitual.
- 2.3. «*Luz*»: un dispositivo diseñado para iluminar la vía o emitir una señal luminosa para los demás usuarios de la vía. La luz de la placa posterior de matrícula y los catadióptricos también se consideran luces.
- 2.3.1. «*Luces equivalentes*»: luces que tienen la misma función y están autorizadas en el país de matriculación del vehículo; estas luces podrán tener características diferentes de las de las luces que lleve el vehículo en el momento de la homologación, siempre que cumplan los requisitos del presente Reglamento.
- 2.3.2. «*Luces independientes*»: dispositivos con superficies iluminantes, fuentes luminosas y carcasas diferentes.
- 2.3.3. «*Luces agrupadas*»: dispositivos con superficies iluminantes y fuentes luminosas diferentes, pero con una misma carcasa.
- 2.3.4. «*Luces combinadas*»: dispositivos con superficies iluminantes diferentes, pero con una misma fuente luminosa y una misma carcasa.
- 2.3.5. «*Luces recíprocamente incorporadas*»: dispositivos con fuentes luminosas diferentes o con una única fuente luminosa que funciona en diferentes condiciones (por ejemplo, diferencias ópticas, mecánicas o eléctricas), superficies iluminantes total o parcialmente comunes y una misma carcasa.
- 2.3.6. «*Luz de posición delantera*»: la utilizada para indicar la presencia del vehículo visto por delante.
- 2.3.7. «*Catadióptrico*»: dispositivo utilizado para indicar la presencia de un vehículo mediante la reflexión de la luz procedente de una fuente luminosa no conectada con dicho vehículo, hallándose el observador cerca de la fuente.
- A los efectos del presente Reglamento, no se considerarán catadióptricos las placas de matrícula retrorreflectantes.
- 2.3.8. «*Luz indicadora de dirección*»: la utilizada para indicar a los demás usuarios de la vía que el conductor se propone cambiar de dirección hacia la derecha o hacia la izquierda;
- la luz o las luces indicadoras de dirección podrán utilizarse también con arreglo a lo dispuesto en el Reglamento n.º 97 de las Naciones Unidas.
- 2.3.9. «*Luz de posición trasera*»: la utilizada para indicar la presencia del vehículo visto por detrás.
- 2.4. «*Superficie emisora de luz*» de un «dispositivo de alumbrado», un «dispositivo de señalización luminosa» o un catadióptrico: la totalidad o parte de la superficie exterior del material transparente según lo declarado en la solicitud de homologación por el fabricante del dispositivo mostrado en el dibujo; véase el anexo 3.

- 2.5. «Superficie iluminante» (véase el anexo 3).
- 2.5.1. «Superficie iluminante de un dispositivo de alumbrado» (luz de carretera y luz de cruce): la proyección ortogonal de la abertura total del reflector o, en el caso de faros con reflector elipsoidal, de la «lente de proyección», sobre un plano transversal. Si el dispositivo de alumbrado no tiene reflector, se aplicará la definición del punto 2.5.2. Si la superficie emisora de luz solo cubre una parte de la abertura total del reflector, no se tendrá en cuenta más que la proyección de esa parte.
- En el caso de una luz de cruce, la superficie iluminante está limitada por la proyección aparente de la línea de corte sobre la lente; si el reflector y la lente son ajustables entre sí, conviene utilizar la posición de ajuste media.
- 2.5.2. «Superficie iluminante de un dispositivo de señalización luminosa que no sea un catadióptrico» (luz de posición delantera, luz indicadora de dirección, luz de frenado y luz de posición trasera): la proyección ortogonal de la luz sobre un plano perpendicular a su eje de referencia y en contacto con la superficie exterior emisora de luz, estando esta proyección delimitada por los bordes de las pantallas situadas en este plano, cada una de las cuales solo permite que persista en la dirección del eje de referencia el 98 % de la intensidad luminosa total. Para determinar los límites inferiores, superiores y laterales de la superficie iluminante se utilizarán únicamente pantallas con bordes horizontales o verticales.
- 2.5.3. «Superficie iluminante de un catadióptrico» (punto 2.3.7): la proyección ortogonal de un catadióptrico sobre un plano perpendicular a su eje de referencia, delimitada por planos contiguos a las partes exteriores del sistema óptico del catadióptrico y paralelos a dicho eje. Para determinar los bordes inferiores, superiores y laterales del dispositivo se utilizarán únicamente planos horizontales y verticales.
- 2.6. «Superficie aparente»: en relación con una dirección de observación determinada, a petición del fabricante o de su representante debidamente autorizado, la proyección ortogonal:
- o bien de los límites de la superficie iluminante proyectados sobre la superficie exterior de la lente (a-b) o bien de la superficie emisora de luz (c-d), sobre un plano perpendicular a la dirección de observación y tangente al punto más exterior de la lente (véase el anexo 3 del presente Reglamento).
- 2.7. «Centro de referencia»: la intersección del eje de referencia con la superficie exterior emisora de luz; viene indicado por el fabricante de la luz.
- 2.8. «Ángulos de visibilidad geométrica»: los ángulos que determinan el campo del ángulo sólido mínimo en el que la superficie aparente de la luz debe ser visible. El campo del ángulo sólido viene determinado por los segmentos de la esfera cuyo centro coincide con el centro de referencia de la luz y cuyo ecuador es paralelo al suelo. Estos segmentos se determinan en relación con el eje de referencia. Los ángulos horizontales β corresponden a la longitud y los ángulos verticales α a la latitud. Dentro de los ángulos de visibilidad geométrica no debe haber ningún obstáculo a la propagación del haz luminoso a partir de ninguna parte de la superficie aparente de la luz observada desde el infinito. Si las mediciones se efectúan más cerca de la luz, la dirección de observación debe desplazarse de forma semejante para conseguir la misma exactitud.
- Dentro de los ángulos de visibilidad geométrica no se tienen en cuenta los obstáculos si ya existían en el momento de homologar el tipo de la luz.
- Si, una vez instalada la luz, una parte cualquiera de su superficie aparente queda oculta por cualquier otra parte del vehículo, deberán presentarse pruebas de que la parte de la luz que no queda oculta por ningún obstáculo sigue siendo conforme con los valores fotométricos prescritos para la homologación del dispositivo como unidad óptica (véase el anexo 3 del presente Reglamento). No obstante, cuando el ángulo vertical de visibilidad geométrica por debajo de la horizontal pueda reducirse a 5° (con la luz a menos de 750 mm sobre el suelo), el campo fotométrico de mediciones de la unidad óptica instalada podrá reducirse a 5° por debajo de la horizontal.
- 2.9. «Borde exterior extremo» a cada lado del vehículo: el plano paralelo al plano longitudinal mediano del vehículo tangente al borde exterior lateral de este último, sin tener en cuenta los retrovisores, las luces indicadoras de dirección, las luces de posición ni los catadióptricos.
- 2.10. «Anchura total»: la distancia entre los dos planos verticales definidos en el punto 2.9.

- 2.11. «Luz única»: el dispositivo o la parte del dispositivo que tenga una única función, una única superficie aparente en la dirección del eje de referencia (véase el punto 2.6 del presente Reglamento) y una o varias fuentes luminosas.

A efectos de la instalación en un vehículo, «luz única» será también cualquier conjunto de dos luces independientes o agrupadas, idénticas o no, que tengan la misma función, siempre que vayan instaladas de forma que la proyección de sus superficies aparentes en la dirección del eje de referencia cubra no menos del 60 % del menor rectángulo que circunscribe las proyecciones de dichas superficies aparentes en la dirección del eje de referencia. En tal caso, cada una de estas luces será homologada, cuando se exija su homologación, como luz de tipo «D». Esta combinación posible no se aplica a las luces de carretera ni a las luces de cruce.

- 2.12. «Color de la luz emitida por el dispositivo»: Se aplicarán al presente Reglamento las definiciones del color de la luz emitida recogidas en el Reglamento n.º 48 de las Naciones Unidas y en su serie de enmiendas vigente en el momento de solicitarse la homologación de tipo.

3. SOLICITUD DE HOMOLOGACIÓN

- 3.1. La solicitud de homologación de un tipo de vehículo por lo que respecta a la instalación de sus dispositivos de alumbrado y señalización luminosa deberá presentarla el fabricante del vehículo o su representante debidamente autorizado.

- 3.2. Deberá ir acompañada de los siguientes documentos e indicaciones, por triplicado:

- 3.2.1. una descripción del tipo de vehículo por lo que respecta a los elementos mencionados en los puntos 2.1.1 y 2.1.2; deberá especificarse el tipo de vehículo;

- 3.2.2. una lista de los dispositivos destinados por el fabricante a formar el equipo de alumbrado y señalización luminosa; la lista podrá incluir varios tipos de dispositivos para cada función; cada tipo deberá estar debidamente identificado (marca de homologación nacional o internacional, si está homologado, nombre del fabricante, etc.); además, en la lista podrá incluirse, con respecto a cada función, la mención «o dispositivos equivalentes»;

- 3.2.3. un diagrama de la instalación de alumbrado y señalización luminosa en su conjunto, que muestre la ubicación de los diversos dispositivos en el vehículo;

- 3.2.4. si es preciso, y con el fin de verificar la conformidad con lo prescrito en el presente Reglamento, uno o más dibujos esquemáticos de cada una de las luces, que muestren la superficie iluminante definida en el punto 2.5.1, la superficie emisora de luz definida en el punto 2.4, el eje de referencia y el centro de referencia definido en el punto 2.7; esta información no será necesaria en el caso del dispositivo iluminante de la placa posterior de matrícula;

- 3.2.5. la solicitud deberá incluir una declaración del método utilizado para definir la superficie aparente (punto 2.6).

- 3.3. Deberá presentarse al servicio técnico encargado de realizar los ensayos de homologación un vehículo en vacío provisto de un equipo completo de alumbrado y señalización luminosa, tal como se prescribe en el punto 3.2.2, que sea representativo del tipo de vehículo cuya homologación se solicite.

4. HOMOLOGACIÓN

- 4.1. Si el tipo de vehículo presentado para su homologación con arreglo al presente Reglamento satisface los requisitos de este en relación con todos los dispositivos especificados en la lista, deberá concederse su homologación.

- 4.2. Se asignará un número de homologación a cada tipo homologado. Los dos primeros dígitos (actualmente 01 para el Reglamento en su serie 01 de enmiendas) indicarán la serie de enmiendas que incluya los cambios técnicos importantes más recientes introducidos en el Reglamento en el momento en que se expidió la homologación. La misma Parte Contratante no deberá asignar este número a otro tipo de vehículo ni al mismo tipo de vehículo presentado con un equipo no especificado en la lista a la que se refiere el punto 3.2.2, con sujeción a lo dispuesto en el apartado 7 del presente Reglamento.

- 4.3. La concesión, extensión o denegación de la homologación, así como el cese definitivo de la producción, de un tipo de vehículo con arreglo al presente Reglamento deberán comunicarse a las Partes en el Acuerdo que apliquen este Reglamento por medio de un formulario que se ajuste al modelo que figura en su anexo 1.
- 4.4. En todo vehículo que se ajuste a un tipo de vehículo homologado con arreglo al presente Reglamento se colocará, de manera visible y en un lugar fácilmente accesible especificado en el formulario de homologación, una marca de homologación internacional consistente en:
- 4.4.1. un círculo con la letra mayúscula «E» en su interior seguida del número distintivo del país que haya concedido la homologación ⁽²⁾;
- 4.4.2. el número del presente Reglamento seguido de la letra «R», un guion y el número de homologación, a la derecha del círculo prescrito en el punto 4.4.1.
- 4.5. Si el vehículo es conforme con un tipo de vehículo homologado de acuerdo con uno o varios reglamentos anejos al Acuerdo en el país que haya concedido la homologación con arreglo al presente Reglamento, no será necesario repetir el símbolo prescrito en el punto 4.4.1; en ese caso, los números de los reglamentos y de homologación, así como los símbolos adicionales de todos los reglamentos con arreglo a los cuales se haya concedido la homologación en el país que la haya concedido de conformidad con el presente Reglamento, se colocarán en columnas verticales a la derecha del símbolo prescrito en el punto 4.4.1.
- 4.6. La marca de homologación será claramente legible e indeleble.
- 4.7. La marca de homologación se pondrá en la placa de datos del vehículo colocada por el fabricante, o cerca de ella.
- 4.8. En el anexo 2 del presente Reglamento figuran algunos ejemplos de marcas de homologación.
5. ESPECIFICACIONES GENERALES
- 5.1. Los dispositivos de alumbrado y señalización luminosa deberán estar montados de tal modo que, en condiciones normales de utilización y a pesar de las vibraciones a las que puedan estar sometidos, conserven las características prescritas en el presente Reglamento y permitan que el vehículo cumpla los requisitos en él contenidos. En concreto, deberá ser imposible desajustar las luces de forma involuntaria.
- 5.2. Las luces de alumbrado deberán estar instaladas de forma que sea fácil ajustar correctamente su orientación.
- 5.3. En relación con todos los dispositivos de señalización luminosa, incluidos los instalados en los laterales, el eje de referencia de la luz instalada en el vehículo deberá ser paralelo al plano de apoyo del vehículo sobre la vía; además, deberá ser perpendicular al plano longitudinal mediano del vehículo, en el caso de los catadióptricos laterales, y paralelo a dicho plano en el caso de los demás dispositivos. Se admitirá en cada dirección una tolerancia de $\pm 3^\circ$. Además, deberán respetarse las instrucciones específicas de instalación dadas por el fabricante.
- 5.4. En ausencia de instrucciones específicas, la altura y la orientación de las luces deberán verificarse con el vehículo en vacío y colocado sobre una superficie plana horizontal, con su plano longitudinal mediano en posición vertical y el manillar en la posición que corresponda a la marcha en línea recta hacia delante.
- 5.5. En ausencia de instrucciones específicas:
- 5.5.1. las luces o los reflectores únicos deberán montarse de manera que su centro de referencia se sitúe en el plano longitudinal mediano del vehículo;
- 5.5.2. las luces que constituyan un par y tengan la misma función deberán:
- 5.5.2.1. estar montadas de forma simétrica respecto al plano longitudinal mediano;
- 5.5.2.2. ser simétricas entre sí respecto al plano longitudinal mediano;

⁽²⁾ Los números distintivos de las Partes Contratantes del Acuerdo de 1958 figuran en el anexo 3 de la Resolución consolidada sobre la construcción de vehículos (R.E.3), documento ECE/TRANS/WP.29/78/Rev.6, anexo 3.

- 5.5.2.3. cumplir los mismos requisitos colorimétricos;
- 5.5.2.4. tener características fotométricas nominales idénticas y
- 5.5.2.5. encenderse y apagarse simultáneamente.
- 5.6. Las luces podrán ser agrupadas, combinadas o recíprocamente incorporadas, a condición de que cada una de ellas cumpla todos los requisitos referentes a color, posición, orientación, visibilidad geométrica, conexiones eléctricas y otros, si los hubiera.
- 5.7. La altura máxima y la altura mínima desde el suelo se medirán a partir del punto más alto y del punto más bajo, respectivamente, de la superficie aparente, en la dirección del eje de referencia. Cuando se trate de luces de cruce, la altura mínima desde el suelo se medirá desde el punto más bajo de la salida real del sistema óptico (por ejemplo, el reflector, la lente o la lente de proyección), independientemente de su utilización.
- En caso de que la altura (máxima y mínima) desde el suelo cumpla manifiestamente los requisitos del presente Reglamento, no será necesario determinar los bordes exactos de ninguna superficie.
- En relación con la distancia entre luces, la posición en cuanto a la anchura se determinará desde los bordes internos de la superficie aparente en la dirección del eje de referencia.
- Cuando la posición, en lo que se refiere a la anchura, se ajuste claramente a los requisitos del presente Reglamento, no será necesario determinar los bordes exactos de ninguna superficie.
- 5.8. En ausencia de instrucciones específicas, solo serán intermitentes las luces indicadoras de dirección y la señal de emergencia.
- 5.9. Por delante no deberá ser visible ninguna luz roja, y por detrás no deberá serlo ninguna luz blanca. El cumplimiento de este requisito se verificará como se expone a continuación (véase el dibujo del anexo 4):
- 5.9.1. visibilidad de una luz roja por delante: un observador que se desplace por la zona 1 de un plano transversal situado 25 m por delante del vehículo no debe ver directamente ninguna luz roja;
- 5.9.2. visibilidad de una luz blanca por detrás: un observador que se desplace por la zona 2 de un plano transversal situado 25 m por detrás del vehículo no debe ver directamente ninguna luz blanca;
- 5.9.3. las zonas 1 y 2, tal como las ve el observador, están limitadas en sus planos respectivos como sigue:
- 5.9.3.1. en altura, por dos planos horizontales situados, respectivamente, 1 m y 2,20 m por encima del suelo;
- 5.9.3.2. en anchura, por dos planos verticales que, formando hacia delante y hacia atrás, respectivamente, un ángulo de 15° hacia el exterior en relación con el plano longitudinal mediano del vehículo, pasan por el punto o los puntos de contacto de planos verticales paralelos al plano longitudinal mediano del vehículo y delimitan la anchura total de este; si hay varios puntos de contacto, el que esté situado más adelante corresponderá al plano delantero y el que esté situado más atrás, al trasero.
- 5.10. Las conexiones eléctricas deberán realizarse de modo que la luz de posición delantera —o la luz de cruce, si no hay luz de posición delantera— y la luz de posición trasera, así como el dispositivo iluminante de la placa posterior de matrícula, solo puedan encenderse y apagarse de manera simultánea.
- 5.11. En ausencia de instrucciones específicas, las conexiones eléctricas deberán realizarse de modo que la luz de carretera y la luz de cruce solo puedan encenderse si se encienden también las luces a las que se refiere el punto 5.10. No obstante, en el caso de la luz de carretera y la luz de cruce no será preciso cumplir este requisito si sus señales de advertencia luminosas consisten en encender la luz de cruce intermitentemente, a intervalos breves, o en encender la luz de cruce y la luz de carretera alternativamente a intervalos breves.
- 5.11.1. El faro se encenderá automáticamente cuando el motor se ponga en marcha.
- 5.12. Testigos

- 5.12.1. Todo testigo deberá ser fácilmente visible para el conductor en la posición normal de conducción.
- 5.12.2. Cuando en el presente Reglamento se prescriba un testigo de «conexión», este podrá ser sustituido por un testigo de «funcionamiento».
- 5.13. Colores de las luces ^(?)
- El color de las luces a las que se refiere el presente Reglamento será el que se indica a continuación:
- | | |
|---|--|
| Luz de carretera: | blanco |
| Luz de cruce: | blanco |
| Luz de posición delantera: | blanco |
| Catadióptrico delantero no triangular: | blanco |
| Catadióptrico lateral no triangular: | amarillo auto delante
amarillo auto o rojo detrás |
| Catadióptrico de pedal: | amarillo auto |
| Catadióptrico trasero no triangular: | rojo |
| Luz indicadora de dirección | amarillo auto |
| Luz de frenado: | rojo |
| Luz de posición trasera: | rojo |
| Luz de la placa posterior de matrícula: | blanco |
| Señal de emergencia: | amarillo auto |
- 5.14. Todo vehículo presentado a homologación con arreglo al presente Reglamento deberá estar equipado con los siguientes dispositivos de alumbrado y señalización luminosa:
- 5.14.1. luz de cruce (punto 6.2);
- 5.14.2. luz de posición trasera (punto 6.10);
- 5.14.3. catadióptricos laterales no triangulares (punto 6.5);
- 5.14.4. catadióptrico trasero no triangular (punto 6.7);
- 5.14.5. catadióptricos de los pedales (punto 6.6), únicamente en el caso de ciclomotores con pedales;
- 5.14.6. luz de frenado (punto 6.9);
- 5.14.7. luz de la placa posterior de matrícula, si se exige dicha placa (punto 6.11).

(?) La medición de las coordenadas cromáticas del haz emitido por las luces no está incluida en el ámbito de aplicación del presente Reglamento.

- 5.15. Además, podrá estar equipado con los siguientes dispositivos de alumbrado y señalización luminosa:
- 5.15.1. luz de carretera (punto 6.1);
- 5.15.2. luz de posición delantera (punto 6.3);
- 5.15.3. catadióptrico delantero no triangular (punto 6.4);
- 5.15.4. luces indicadoras de dirección (punto 6.8);
- 5.15.5. señal de emergencia (punto 6.12).
- 5.16. La instalación de cada uno de los dispositivos de alumbrado y señalización luminosa mencionados en los puntos 5.14 y 5.15 deberá efectuarse de conformidad con los requisitos pertinentes del apartado 6 del presente Reglamento.
- 5.17. Estará prohibido instalar cualquier dispositivo de alumbrado y señalización luminosa distinto de los mencionados en los puntos 5.14 y 5.15, a excepción de un dispositivo apropiado para iluminar la placa posterior de matrícula, de haberla y requerir esta iluminación.
- 5.18. Los dispositivos de alumbrado y señalización luminosa de tipo homologado para motocicletas y mencionados en los puntos 5.16 y 5.17 podrán instalarse también en ciclomotores.
- 5.19. Un dispositivo de tipo homologado con arreglo a cualquier serie anterior de enmiendas de los reglamentos n.º 148, n.º 149 o n.º 150 de las Naciones Unidas se considerará equivalente a uno homologado con arreglo a la serie más reciente de enmiendas del correspondiente de dichos reglamentos cuando los índices de cambio (definidos en el Reglamento n.º 48 de las Naciones Unidas) relacionados con cada luz individual (función) no difieran. En este caso, tal dispositivo podrá instalarse en el vehículo cuyo tipo vaya a homologarse sin necesidad de actualizar los documentos de homologación de tipo del dispositivo ni el marcado de este.

6. ESPECIFICACIONES PARTICULARES

6.1. Luz de Carretera

6.1.1. Número

Una o dos, de tipo homologado conforme:

- a) al Reglamento n.º 113 de las Naciones Unidas;
- b) a las clases A o B del Reglamento n.º 112 de las Naciones Unidas;
- c) al Reglamento n.º 1 de las Naciones Unidas;
- d) al Reglamento n.º 57 de las Naciones Unidas;
- e) al Reglamento n.º 72 de las Naciones Unidas;
- f) al Reglamento n.º 76 de las Naciones Unidas;
- g) a las clases A, BS, CS, DS o ES del Reglamento n.º 149 de las Naciones Unidas.

6.1.2. Disposición

Ningún requisito particular

6.1.3. Ubicación

6.1.3.1. En anchura

- 6.1.3.1.1. Podrá instalarse una luz de carretera independiente por encima, por debajo o al lado de otra luz delantera: si estas luces están una por encima de la otra, el centro de referencia de la luz de carretera debe estar situado en el plano longitudinal mediano del vehículo; si están una al lado de la otra, sus centros de referencia deben ser simétricos respecto al plano longitudinal mediano del vehículo.

- 6.1.3.1.2. Una luz de carretera recíprocamente incorporada con otra luz delantera debe instalarse de forma que su centro de referencia se sitúe en el plano longitudinal mediano del vehículo. No obstante, si el vehículo está también equipado con una luz de cruce independiente o una luz de cruce recíprocamente incorporada con una luz de posición delantera al lado de la luz de carretera, sus centros de referencia deben ser simétricos respecto al plano longitudinal mediano del vehículo.
- 6.1.3.1.3. Dos luces de carretera, una de ellas o ambas recíprocamente incorporadas con otra luz delantera, deben instalarse de forma que sus centros de referencia sean simétricos respecto al plano longitudinal mediano del vehículo.
- 6.1.3.2. En longitud: en la parte delantera del vehículo. Se considerará que se cumple este requisito si la luz emitida no molesta al conductor ni directa ni indirectamente a través de los retrovisores o de otras superficies reflectantes del vehículo.
- 6.1.3.3. En cualquier caso, la distancia entre el borde de la superficie iluminante de cualquier luz de carretera independiente y el borde de la superficie iluminante de la luz de cruce no debe exceder de 200 mm.
- 6.1.3.4. La distancia que separe las superficies iluminantes de dos luces de carretera no debe exceder de 200 mm.
- 6.1.4. Visibilidad geométrica
La visibilidad de la superficie iluminante, incluida la visibilidad en zonas que no parezcan estar iluminadas en la dirección de observación considerada, deberá garantizarse dentro de un espacio divergente delimitado por las generatrices que se apoyan en el perímetro de la superficie iluminante y forman un ángulo mínimo de 5° con el eje de referencia del faro.
- 6.1.5. Orientación
Hacia delante. La luz o las luces podrán moverse en consonancia con el ángulo de dirección.
- 6.1.6. No podrán estar «combinadas» con ninguna otra luz.
- 6.1.7. Conexiones eléctricas
La luz o las luces de cruce podrán permanecer iluminadas con la luz o las luces de carretera.
- 6.1.8. Testigo de conexión
Señal luminosa obligatoria de color azul, no intermitente.
- 6.2. Luz de cruce
- 6.2.1. Número
Una o dos, de tipo homologado conforme:
- al Reglamento n.º 113 de las Naciones Unidas;
 - a las clases A o B del Reglamento n.º 112 de las Naciones Unidas;
 - al Reglamento n.º 1 de las Naciones Unidas;
 - al Reglamento n.º 56 de las Naciones Unidas;
 - al Reglamento n.º 57 de las Naciones Unidas;
 - al Reglamento n.º 72 de las Naciones Unidas;
 - al Reglamento n.º 76 de las Naciones Unidas;
 - al Reglamento n.º 82 de las Naciones Unidas;
 - a las clases A, AS ⁽⁴⁾, BS, CS, DS o ES del Reglamento n.º 149 de las Naciones Unidas.

⁽⁴⁾ Los faros de la clase A del Reglamento n.º 113 de las Naciones Unidas con módulos LED o de la clase AS del Reglamento n.º 149 de las Naciones Unidas con módulos LED, solo en vehículos con una velocidad máxima por construcción no superior a 25 km/h.

- 6.2.2. Disposición
Ningún requisito particular
- 6.2.3. Ubicación
- 6.2.3.1. En anchura
- 6.2.3.1.1. Podrá instalarse una luz de cruce independiente por encima, por debajo o al lado de otra luz delantera: si estas luces están una por encima de la otra, el centro de referencia de la luz de cruce debe estar situado en el plano longitudinal mediano del vehículo; si están una al lado de la otra, sus centros de referencia deben ser simétricos respecto al plano longitudinal mediano del vehículo.
- 6.2.3.1.2. Una luz de cruce recíprocamente incorporada con otra luz delantera debe instalarse de forma que su centro de referencia se sitúe en el plano longitudinal mediano del vehículo. No obstante, si el vehículo está también equipado con una luz de carretera independiente o una luz de carretera recíprocamente incorporada con una luz de posición delantera al lado de la luz de cruce, sus centros de referencia deben ser simétricos respecto al plano longitudinal mediano del vehículo.
- 6.2.3.1.3. Dos luces de cruce, una de ellas o ambas recíprocamente incorporadas con otra luz delantera, deben instalarse de forma que sus centros de referencia sean simétricos respecto al plano longitudinal mediano del vehículo.
- 6.2.3.2. En altura: entre 500 mm y 1 200 mm por encima del suelo
- 6.2.3.3. En longitud: en la parte delantera del vehículo. Se considerará que se cumple este requisito si la luz emitida no molesta al conductor ni directa ni indirectamente a través de los retrovisores o de otras superficies reflectantes del vehículo.
- 6.2.3.4. En el caso de dos luces de cruce, la distancia que separe las superficies iluminantes no debe exceder de 200 mm.
- 6.2.4. Visibilidad geométrica
Definida por los ángulos α y β según se especifica en el punto 2.8:
 $\alpha = 15^\circ$ hacia arriba y 10° hacia abajo;
 $\beta = 45^\circ$ a izquierda y derecha, si es una luz única;
 $\beta = 45^\circ$ hacia fuera y 10° hacia dentro para cada par de luces.
La presencia de divisiones o de otros artículos de equipamiento cerca de la luz no deberá generar efectos secundarios que causen molestias a los demás usuarios de la vía.
- 6.2.5. Orientación
Hacia delante. La luz o las luces podrán moverse en consonancia con el ángulo de dirección.
- 6.2.6. No podrán estar «combinadas» con ninguna otra luz.
- 6.2.7. Conexiones eléctricas
El mando para pasar al haz o los haces de cruce apagará simultáneamente el haz o los haces de carretera.
- 6.2.8. Testigo
Testigo de conexión opcional de color verde, no intermitente

- 6.3. Luz de posición delantera
- 6.3.1. Número
Una o dos
- 6.3.2. Disposición
Ningún requisito particular
- 6.3.3. Ubicación
- 6.3.3.1. En anchura:
Podrá instalarse una luz de posición delantera independiente por encima, por debajo o al lado de otra luz delantera: si estas dos luces están una por encima de la otra, el centro de referencia de la luz de posición delantera debe situarse en el plano longitudinal medio del vehículo; si están una al lado de la otra, sus centros de referencia deben ser simétricos respecto al plano longitudinal mediano del vehículo.
Una luz de posición delantera recíprocamente incorporada con otra luz delantera debe estar instalada de forma que su centro de referencia esté situado en el plano longitudinal mediano del vehículo. No obstante, si el vehículo está también equipado con otra luz delantera al lado de la luz de posición delantera, sus centros de referencia deben ser simétricos respecto al plano longitudinal mediano del vehículo.
Dos luces de posición delanteras, una de ellas o ambas recíprocamente incorporadas con otra luz delantera, deben estar instaladas de forma que sus centros de referencia sean simétricos respecto al plano longitudinal mediano del vehículo.
- 6.3.3.2. En altura: entre 350 mm y 1 200 mm por encima del suelo
- 6.3.3.3. En longitud: en la parte delantera del vehículo.
- 6.3.4. Visibilidad geométrica
Ángulo vertical: 15° hacia arriba y hacia abajo.
No obstante, el ángulo vertical por debajo de la horizontal puede reducirse a 5° si la altura de las luces es inferior a 750 mm.
Ángulo horizontal: 80° a izquierda y derecha, si es una luz única.
El ángulo horizontal puede ser de 80° hacia fuera y 45° hacia dentro para cada par de luces.
- 6.3.5. Orientación
Hacia delante. La luz o las luces podrán moverse en consonancia con el ángulo de dirección.
- 6.3.6. Testigo
O bien testigo de conexión opcional de color verde, no intermitente, o bien iluminación del tablero de mandos
- 6.3.7. Otros requisitos
Ninguno
- 6.4. Catadióptrico delantero no triangular
- 6.4.1. Número
Uno
- 6.4.2. Disposición
Ningún requisito particular
- 6.4.3. Ubicación
En altura: entre 400 mm y 1 200 mm por encima del suelo

6.4.4. Visibilidad geométrica

Ángulo horizontal: 30° a la izquierda y a la derecha.

Ángulo vertical: 15° por encima y por debajo de la horizontal.

No obstante, el ángulo vertical por debajo de la horizontal puede reducirse a 5° si la altura del reflector es inferior a 750 mm.

6.4.5. Orientación

Hacia delante. El catadióptrico podrá moverse en consonancia con el ángulo de dirección.

6.4.6. Otros requisitos

Ninguno

6.5. Catadióptrico lateral no triangular

6.5.1. Número por lado

Una o dos

6.5.2. Disposición

Ningún requisito particular

6.5.3. Ubicación

6.5.3.1. En los lados del vehículo

6.5.3.2. En altura: entre 300 mm y 1 000 mm por encima del suelo

6.5.3.3. En longitud: deben colocarse de forma que, en condiciones normales, no puedan ser tapados por la ropa del conductor o del pasajero.

6.5.4. Visibilidad geométrica

Ángulo horizontal: 30° hacia delante y hacia atrás.

Ángulo vertical: 15° por encima y por debajo de la horizontal.

No obstante, el ángulo vertical por debajo de la horizontal puede reducirse a 5° si la altura de la luz es inferior a 750 mm.

6.5.5. Orientación

El eje de referencia de los catadióptricos debe ser perpendicular al plano longitudinal mediano del vehículo y estar dirigido hacia el exterior.

Los catadióptricos laterales delanteros podrán moverse en consonancia con el ángulo de dirección.

6.6. Catadióptricos de pedal

6.6.1. Número

Cuatro catadióptricos o grupos de catadióptricos

6.6.2. Disposición

Ningún requisito particular

6.6.3. Otros requisitos

Las caras externas de la superficie iluminante de los catadióptricos deberán estar embutidas en el cuerpo del pedal.

Los catadióptricos estarán instalados en el cuerpo del pedal de forma que sean bien visibles por delante y por detrás del vehículo. El eje de referencia de los catadióptricos, que tendrán una forma adaptada a la del cuerpo del pedal, será perpendicular al eje del pedal.

Los catadióptricos de los pedales solo podrán instalarse en los pedales del vehículo que, mediante bielas o dispositivos similares, puedan servir como medio de propulsión en lugar del motor. No deberán instalarse en pedales que sirvan de mandos del vehículo o que solo sirvan de apoyapiés para el conductor o el pasajero.

Deberán ser visibles por delante y por detrás.

6.7. Catadióptrico trasero no triangular

6.7.1. Número

Una o dos

6.7.2. Disposición

Ningún requisito particular

6.7.3. Ubicación

6.7.3.1. En altura: entre 250 mm y 900 mm por encima del suelo

6.7.3.2. En longitud: en la parte trasera del vehículo

6.7.4. Visibilidad geométrica

Ángulo horizontal: 30° a izquierda y derecha, si es un catadióptrico único.

30° hacia fuera y 10° hacia dentro para cada par de catadióptricos.

Ángulo vertical: 15° por encima y por debajo de la horizontal.

No obstante, el ángulo vertical por debajo de la horizontal puede reducirse a 5° si la altura de la luz es inferior a 750 mm.

6.7.5. Orientación

Hacia atrás

6.8. Luz indicadora de dirección

6.8.1. Número

Dos por lado

6.8.2. Disposición

Dos luces indicadoras de dirección delanteras (categoría 11^(*))

Dos luces indicadoras de dirección traseras (categoría 12^(*))

6.8.3. Ubicación

6.8.3.1. En anchura:

(*) Pueden sustituirse por luces indicadoras de dirección de las categorías 1 y 2, respectivamente, de los reglamentos n.º 6 o n.º 148 de las Naciones Unidas.

6.8.3.1.1. Las luces indicadoras de dirección delanteras deberán cumplir todos los requisitos siguientes:

- 1) deberá haber una distancia mínima de 240 mm entre las superficies iluminantes;
- 2) deberán estar situadas fuera del plano vertical longitudinal tangente a los bordes exteriores de la superficie iluminante del faro o los faros;
- 3) entre las superficies iluminantes de las luces indicadoras de dirección y de las luces de cruce más próximas entre sí deberá haber una distancia mínima de:

Intensidad mínima de la luz indicadora de dirección (cd)	Distancia mínima (mm)
90	75
175	40
250	20
400	≤ 20

6.8.3.1.2. En el caso de las luces indicadoras de dirección traseras, los bordes internos de las dos superficies aparentes deberán distar entre sí 160 mm como mínimo.

6.8.3.2. En altura: entre 350 mm y 1 200 mm por encima del suelo

6.8.3.3. En longitud: la distancia hacia delante entre el centro de referencia de las luces indicadoras de dirección traseras y el plano transversal que constituye el límite postrero de la longitud total del vehículo no deberá exceder de 300 mm.

6.8.4. Visibilidad geométrica

Ángulo horizontal: 20° hacia el interior y 80° hacia el exterior.

Ángulo vertical: 15° por encima y por debajo de la horizontal.

No obstante, el ángulo vertical por debajo de la horizontal puede reducirse a 5° si la altura de la luz es inferior a 750 mm.

6.8.5. Orientación

Las luces indicadoras de dirección delanteras podrán moverse en consonancia con el ángulo de dirección.

6.8.6. No podrán estar «combinadas» con ninguna otra luz.

6.8.7. No podrán estar «recíprocamente incorporadas» con ninguna otra luz.

6.8.8. Conexiones eléctricas

El encendido de las luces indicadoras de dirección será independiente del de las demás luces. Todas las luces indicadoras de dirección situadas en un mismo lado del vehículo se encenderán y apagarán con el mismo mando.

6.8.9. Otros requisitos

Las características que se indican a continuación se medirán sin más carga sobre el sistema eléctrico que la requerida para el funcionamiento del motor y de los dispositivos de alumbrado.

6.8.9.1. En el caso de vehículos que suministren corriente continua a las luces indicadoras de dirección, la intermitencia será de 90 ± 30 veces por minuto.

6.8.9.1.1. El parpadeo de las luces indicadoras de dirección de un lado del vehículo podrá producirse simultánea o alternativamente.

- 6.8.9.1.2. Cuando se accione el mando de la señal luminosa, la luz de cualquiera de las luces indicadoras de dirección se encenderá en un segundo, como máximo, y se apagará por primera vez en un segundo y medio, como máximo.
- 6.8.9.2. En el caso de vehículos que suministren corriente alterna a las luces indicadoras de dirección, cuando la velocidad del motor esté entre el 50 % y el 100 % de la velocidad máxima por construcción del vehículo, la intermitencia será de 90 + 30 veces por minuto.
- 6.8.9.2.1. El parpadeo de las luces indicadoras de dirección de un lado del vehículo podrá producirse simultánea o alternativamente.
- 6.8.9.2.2. Cuando se accione el mando de la señal luminosa, la luz de cualquiera de las luces indicadoras de dirección se encenderá en un segundo, como máximo, y se apagará por primera vez en un segundo y medio, como máximo.
- 6.8.9.3. En el caso de vehículos que suministren corriente alterna a las luces indicadoras de dirección, cuando la velocidad del motor esté entre la velocidad de ralentí indicada por el fabricante y el 50 % de la velocidad del motor correspondiente a la velocidad máxima del vehículo, la intermitencia estará entre 90 + 30 y 90 - 45 veces por minuto.
- 6.8.9.3.1. El parpadeo de las luces indicadoras de dirección de un lado del vehículo podrá producirse simultánea o alternativamente.
- 6.8.9.3.2. Cuando se accione el mando de la señal luminosa, la luz de cualquiera de las luces indicadoras de dirección se encenderá en un segundo, como máximo, y se apagará por primera vez en un segundo y medio, como máximo.
- 6.8.10. En caso de que una luz indicadora de dirección falle por motivos distintos de un cortocircuito, la otra debe seguir luciendo intermitentemente o permanecer encendida, si bien la frecuencia en tal circunstancia será distinta de la prescrita, a menos que el vehículo disponga de un testigo.
- 6.8.11. Testigo
Será obligatorio si las luces indicadoras de dirección no son visibles para el conductor; el testigo será de funcionamiento, de color verde e intermitente o acústico. En caso de mal funcionamiento de una luz indicadora de dirección, el testigo deberá apagarse, permanecer encendido o cambiar la frecuencia.
- 6.9. Luz de frenado
- 6.9.1. Número
Una o dos
- 6.9.2. Disposición
Ningún requisito particular
- 6.9.3. Ubicación
- 6.9.3.1. En altura: entre 250 mm y 1 500 mm por encima del suelo
- 6.9.3.2. En longitud: en la parte trasera del vehículo
- 6.9.4. Visibilidad geométrica
- Ángulo horizontal: 45° a izquierda y derecha, si es una luz única.
45° hacia fuera y 10° hacia dentro para cada par de luces.
- Ángulo vertical: 15° por encima y por debajo de la horizontal.
- No obstante, el ángulo vertical por debajo de la horizontal puede reducirse a 5° si la altura de la luz es inferior a 750 mm.

- 6.9.5. Orientación
Hacia atrás
- 6.9.6. Conexiones eléctricas
Deberá encenderse cada vez que se accione el freno de servicio.
- 6.9.7. Otros requisitos
La intensidad luminosa de la luz de frenado será claramente superior a la de la luz de posición trasera.
- 6.9.8. Testigo
Prohibido
- 6.10. Luz de posición trasera
- 6.10.1. Número
Una o dos
- 6.10.2. Disposición
Ningún requisito particular
- 6.10.3. Ubicación
- 6.10.3.1. En altura: entre 250 mm y 1 500 mm por encima del suelo
- 6.10.3.2. En longitud: en la parte trasera del vehículo.
- 6.10.4. Visibilidad geométrica
- Ángulo horizontal: 80° a izquierda y derecha, si es una luz única.
El ángulo horizontal puede ser de 80° hacia fuera y 45° hacia dentro para cada par de luces.
- Ángulo vertical: 15° por encima y por debajo de la horizontal.
- No obstante, el ángulo vertical por debajo de la horizontal puede reducirse a 5° si la altura de la luz es inferior a 750 mm.
- 6.10.5. Orientación
Hacia atrás
- 6.10.6. Testigo
Opcional, y deberá estar combinado con el de la luz de posición delantera.
- 6.10.7. Otros requisitos
Ninguno
- 6.11. Dispositivo iluminante de la placa posterior de matrícula
- 6.11.1. Número
Uno. El dispositivo podrá estar compuesto de varios elementos ópticos diseñados para iluminar el espacio reservado a la placa de matrícula.

- 6.11.2. Disposición)
)
- 6.11.3. Ubicación)
)
- 6.11.3.1. En anchura:)
)
- 6.11.3.2. En altura:) De manera que el dispositivo ilumine el espacio reservado a la placa de matrícula.
)
- 6.11.3.3. En longitud:)
)
- 6.11.4. Visibilidad geométrica)
)
- 6.11.5. Orientación)
- 6.11.6. Testigo
Opcional: su función la desempeñará el testigo prescrito para la luz de posición.
- 6.11.7. Otros requisitos
Cuando la luz de la placa posterior de matrícula esté combinada con la luz de posición trasera o recíprocamente incorporada con la luz de frenado, sus características fotométricas podrán modificarse cuando se ilumine la luz de frenado.
- 6.12. Señal de emergencia
- 6.12.1. La señal consistirá en el funcionamiento simultáneo de las luces indicadoras de dirección conforme a los requisitos del punto 6.8.
- 6.12.2. Conexiones eléctricas
La señal se accionará mediante un mando propio que permita suministrar corriente simultáneamente a todas las luces indicadoras de dirección.
- 6.12.3. Testigo de conexión
Señal luminosa roja intermitente obligatoria o, si se trata de testigos distintos, funcionamiento simultáneo del testigo prescrito en el punto 6.8.11.
- 6.12.4. Otros requisitos
Luz intermitente de 90 ± 30 veces por minuto.
Cuando se accione el mando de la señal luminosa, la luz se encenderá, como máximo, en un segundo y se apagará por primera vez, como máximo, en un segundo y medio.
7. MATRICULACIÓN DE VEHÍCULOS
Nada impedirá a un Gobierno exigir o prohibir la instalación de una luz de carretera según el punto 5.15.1 en los vehículos matriculados en su territorio, a condición de que así se lo notifique al Secretario General de las Naciones Unidas cuando le comunique la aplicación del presente Reglamento.
8. CONFORMIDAD DE LA PRODUCCIÓN
Los procedimientos de conformidad de la producción deberán ser conformes con los del apéndice 2 del Acuerdo (E/ECE/324-E/ECE/TRANS/505/Rev.2) y cumplir los requisitos siguientes:

- 8.1. Los ciclomotores homologados con arreglo al presente Reglamento deberán estar fabricados de forma que se ajusten al tipo homologado cumpliendo los requisitos expuestos en los apartados 5 y 6.
- 8.2. Deberán respetarse los requisitos mínimos relativos a los procedimientos de control de la conformidad de la producción que figuran en el anexo 5 del presente Reglamento.
- 8.3. La autoridad que haya concedido la homologación de tipo podrá verificar en cualquier momento los métodos de control de la conformidad aplicados en cada instalación de producción. La frecuencia normal de dichas verificaciones será de una vez al año.
9. SANCIONES POR NO CONFORMIDAD DE LA PRODUCCIÓN
 - 9.1. Podrá retirarse la homologación de un tipo de vehículo concedida con arreglo al presente Reglamento si no se cumplen los requisitos expuestos anteriormente.
 - 9.2. Cuando una Parte Contratante del Acuerdo que aplique el presente Reglamento retire una homologación que había concedido anteriormente, deberá informar de ello inmediatamente a las demás Partes Contratantes que apliquen el presente Reglamento por medio de un formulario de comunicación conforme con el modelo recogido en su anexo 1.
10. MODIFICACIÓN Y EXTENSIÓN DE LA HOMOLOGACIÓN DE UN TIPO DE VEHÍCULO POR LO QUE RESPECTA A LA INSTALACIÓN DE DISPOSITIVOS DE ALUMBRADO Y SEÑALIZACIÓN LUMINOSA
 - 10.1. Toda modificación del tipo de vehículo deberá notificarse a la autoridad de homologación de tipo que homologó ese tipo de vehículo. La autoridad podrá entonces:
 - 10.1.1. considerar que las modificaciones probablemente no tendrán consecuencias negativas apreciables y que, en cualquier caso, el vehículo sigue cumpliendo los requisitos; o
 - 10.1.2. solicitar una nueva acta de ensayo al servicio técnico encargado de realizar los ensayos.
 - 10.2. La confirmación o denegación de la homologación, indicando las modificaciones, se comunicará a las Partes en el Acuerdo que apliquen el presente Reglamento siguiendo el procedimiento especificado en el punto 4.3.
 - 10.3. La autoridad competente que expida la extensión de la homologación asignará un número de serie a dicha extensión e informará de ello a las demás Partes en el Acuerdo de 1958 que apliquen el presente Reglamento por medio de un formulario de comunicación conforme con el modelo que figura en su anexo 1.
11. CESE DEFINITIVO DE LA PRODUCCIÓN

Si el titular de la homologación cesa completamente de fabricar un tipo de vehículo homologado con arreglo al presente Reglamento, deberá informar de ello a la autoridad que concedió la homologación. Tras la recepción de la correspondiente comunicación, dicha autoridad informará a las demás Partes Contratantes del Acuerdo de 1958 que apliquen el presente Reglamento por medio de un formulario de comunicación conforme con el modelo de su anexo 1.
12. DISPOSICIONES TRANSITORIAS
 - 12.1. A partir de la fecha oficial de entrada en vigor de la serie 01 de enmiendas, ninguna Parte Contratante que aplique el presente Reglamento denegará la concesión de homologaciones con arreglo al presente Reglamento en su versión modificada por la serie 01 de enmiendas.
 - 12.2. Transcurridos veinticuatro meses tras la fecha de entrada en vigor mencionada en el punto 12.1, las Partes Contratantes que apliquen el presente Reglamento solo concederán homologaciones si el tipo de vehículo, por lo que respecta al número y al modo de instalación de los dispositivos de alumbrado y señalización luminosa, cumple los requisitos de la serie 01 de enmiendas del presente Reglamento.
 - 12.3. Las homologaciones existentes concedidas con arreglo al presente Reglamento antes de la fecha mencionada en el punto 12.2 seguirán siendo válidas. En el caso de vehículos matriculados por primera vez más de cuatro años después de la fecha de entrada en vigor mencionada en el punto 12.1, las Partes Contratantes que apliquen el presente Reglamento podrán rechazar los tipos de vehículo que, por lo que respecta al número y al modo de instalación de los dispositivos de alumbrado y señalización luminosa, no cumplan los requisitos de la serie 01 de enmiendas del presente Reglamento.

13. NOMBRE Y DIRECCIÓN DE LOS SERVICIOS TÉCNICOS ENCARGADOS DE REALIZAR LOS ENSAYOS DE HOMOLOGACIÓN Y DE LAS AUTORIDADES DE HOMOLOGACIÓN DE TIPO

Las Partes en el Acuerdo que apliquen el presente Reglamento comunicarán a la Secretaría de las Naciones Unidas el nombre y la dirección de los servicios técnicos encargados de realizar los ensayos de homologación y de las autoridades de homologación de tipo que concedan la homologación y a las cuales deban remitirse los formularios que certifiquen la concesión, la denegación o la retirada de la homologación expedidos en otros países.

ANEXO I

COMUNICACIÓN

[formato máximo: A4 (210 × 297 mm)]



expedida por: Nombre de la administración:

.....
.....
.....

- relativa a ⁽²⁾: la concesión de la homologación
- la extensión de la homologación
- la denegación de la homologación
- la retirada de la homologación
- el cese definitivo de la producción

de un tipo de vehículo (ciclomotor) por lo que respecta a la instalación de dispositivos de alumbrado y señalización luminosa con arreglo al Reglamento n.º 74.

N.º de homologación: ...

N.º de extensión: ...

1. Denominación comercial o marca del vehículo:
2. Tipo de vehículo:
3. Nombre y dirección del fabricante:
4. En su caso, nombre y dirección del representante del fabricante:
5. Dispositivos de alumbrado instalados en los vehículos presentados a homologación ⁽³⁾, ⁽⁴⁾
 - 5.1. Luz de carretera: sí/no²
 - 5.2. Luz de cruce: sí/no²
 - 5.3. Luz de posición delantera: sí/no²
 - 5.4. Catadióptrico delantero no triangular de color blanco: sí/no²
 - 5.5. Catadióptricos laterales no triangulares de color amarillo auto: sí/no²
 - 5.6. Catadióptricos de pedal de color amarillo auto: sí/no²
 - 5.7. Catadióptrico trasero no triangular de color rojo: sí/no²

⁽¹⁾ Número distintivo del país que ha concedido/extendido/denegado/retirado la homologación (véanse las disposiciones del Reglamento relativas a la homologación).

⁽²⁾ Táchese lo que no proceda.

⁽³⁾ Indicar en un formulario aparte (lista prescrita en el punto 3.2.2 del presente Reglamento) para cada dispositivo los tipos, debidamente identificados, que cumplen los requisitos de instalación del presente Reglamento.

⁽⁴⁾ Adjuntar diagramas de los vehículos, según se indica en el punto 3.2.3 del presente Reglamento.

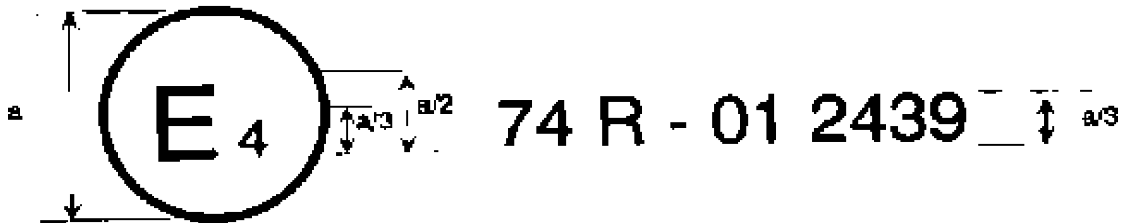
- 5.8. Luz indicadora de dirección: sí/no²
- 5.9. Luz de frenado: sí/no²
- 5.10. Luz de posición trasera: sí/no²
- 5.11. Dispositivo iluminante de la placa posterior de matrícula: sí/no²
6. Velocidad máxima por construcción: km/h
7. Variantes:
8. Vehículo presentado a homologación el día:
9. Servicio técnico encargado de realizar los ensayos de homologación:
10. Fecha del acta levantada por dicho servicio:
11. Número del acta levantada por dicho servicio:
12. Homologación concedida/denegada/extendida/retirada²
13. Motivo o motivos de la extensión (en su caso):
14. Ubicación de la marca de homologación en el vehículo:
15. Lugar:
16. Fecha:
17. Firma:
-

ANEXO 2

EJEMPLOS DE MARCAS DE HOMOLOGACIÓN

Modelo A

(véase el punto 4.4 del presente Reglamento)

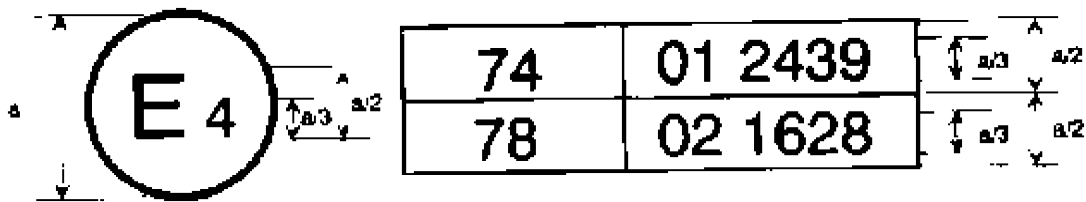


a = 8 mm mín.

Esta marca de homologación colocada en un ciclomotor indica que el tipo de vehículo en cuestión ha sido homologado con el número 012439 en los Países Bajos (E4) y con arreglo al Reglamento n.º 74 por lo que respecta a la instalación de los dispositivos de alumbrado y señalización luminosa. Los dos primeros dígitos del número de homologación indican que esta se ha concedido con arreglo a los requisitos del Reglamento n.º 74 en su versión modificada por la serie 01 de enmiendas.

Modelo B

(véase el punto 4.5 del presente Reglamento)



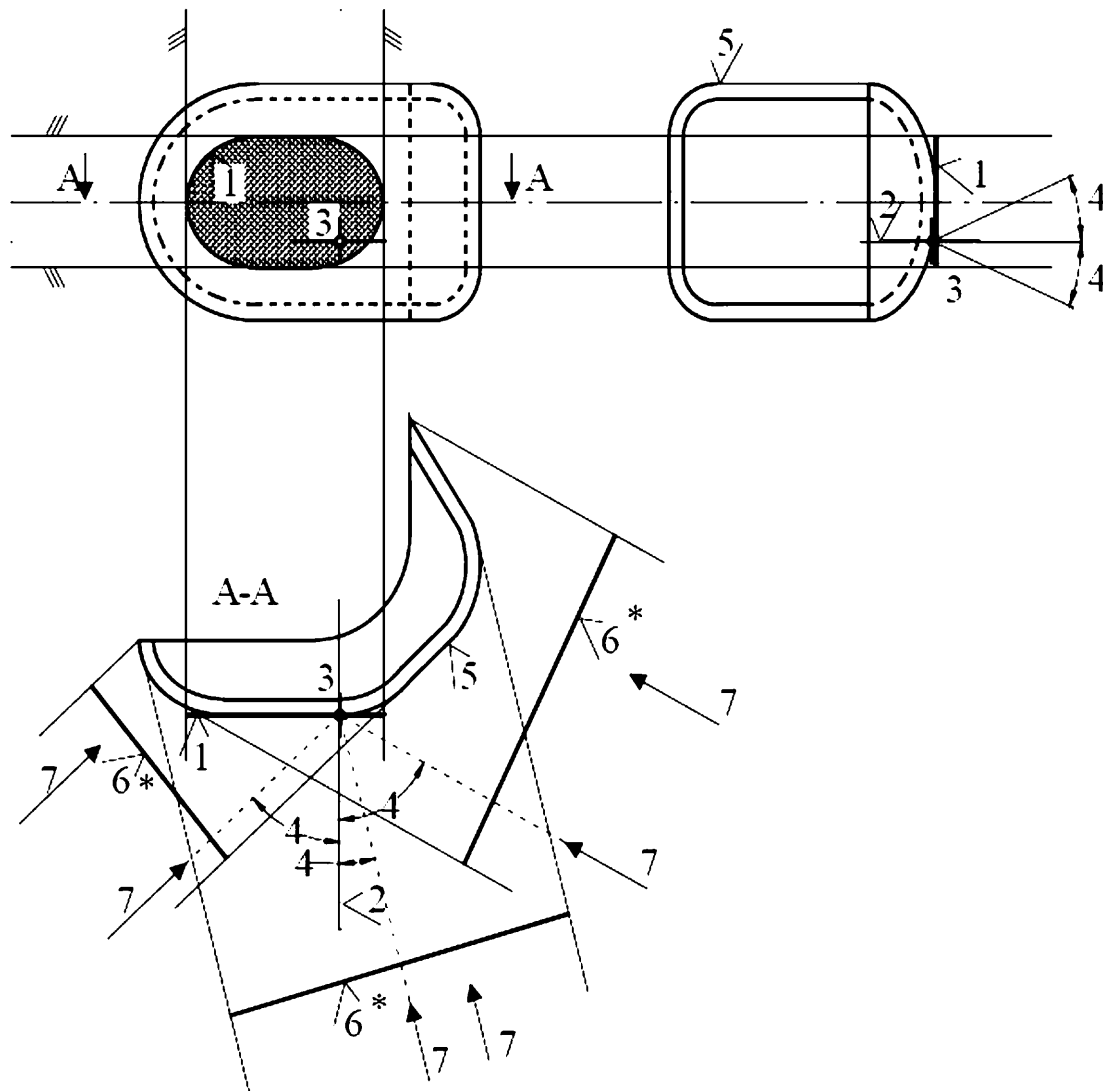
a = 8 mm mín.

Esta marca de homologación colocada en un ciclomotor indica que el tipo de vehículo en cuestión ha sido homologado en los Países Bajos (E4) con arreglo a los reglamentos n.º 74 y n.º 78 ⁽¹⁾. Los números de homologación indican que, en las fechas en que se concedieron las homologaciones respectivas, el Reglamento n.º 74 incluía la serie 01 de enmiendas y el Reglamento n.º 78 incluía ya la serie 02 de enmiendas.

⁽¹⁾ El último se ofrece únicamente a modo de ejemplo.

ANEXO 3

SUPERFICIES, EJE, CENTRO DE REFERENCIA Y ÁNGULOS DE VISIBILIDAD GEOMÉTRICA DE LAS LUCES



* Esta superficie se considerará como tangente a la superficie emisora de luz.

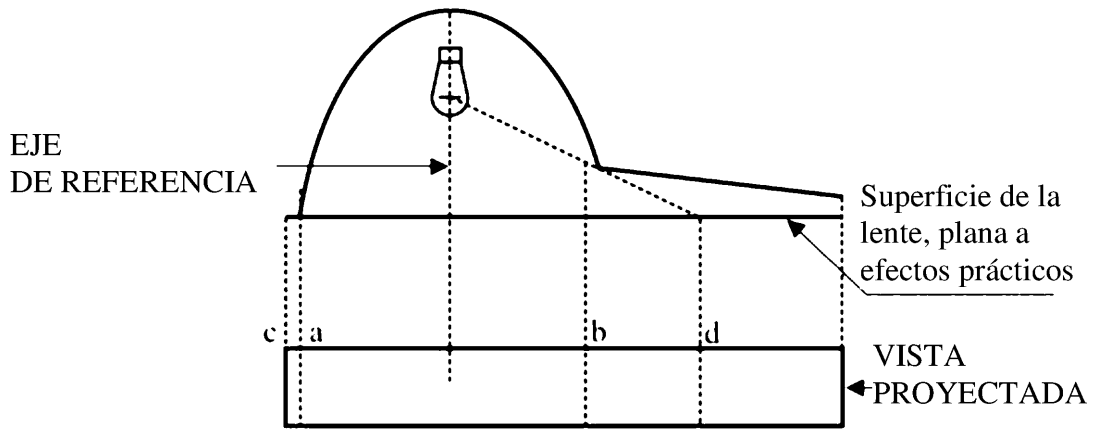
Leyenda

1. Superficie iluminante
2. Eje de referencia
3. Centro de referencia
4. Ángulo de visibilidad geométrica
5. Superficie emisora de luz
6. Superficie aparente
7. Dirección de observación

Superficie iluminante en comparación con la superficie emisora de luz

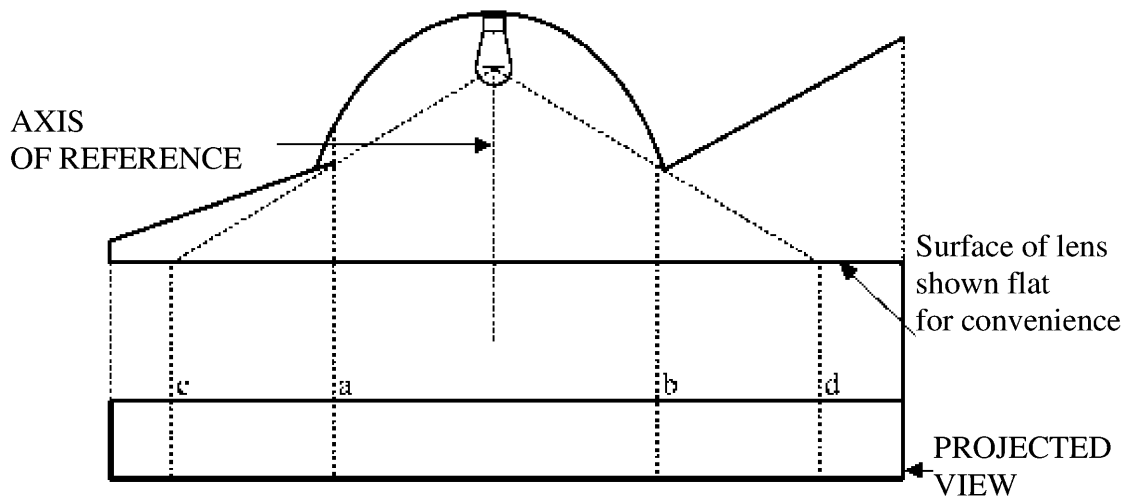
(Véanse los puntos 2.8 y 2.9 del presente Reglamento)

Esquema A



	Superficie iluminante	Superficie emisora de luz
Los bordes son	a y b	c y d

Esquema B



	Superficie iluminante	Superficie emisora de luz
Los bordes son	a y b	c y d

ANEXO 4

VISIBILIDAD DE LAS LUCES ROJAS POR DELANTE Y VISIBILIDAD DE LAS LUCES BLANCAS POR DETRÁS

(véase el punto 5.9 del presente Reglamento)

Figura 1

Visibilidad de una luz roja por delante

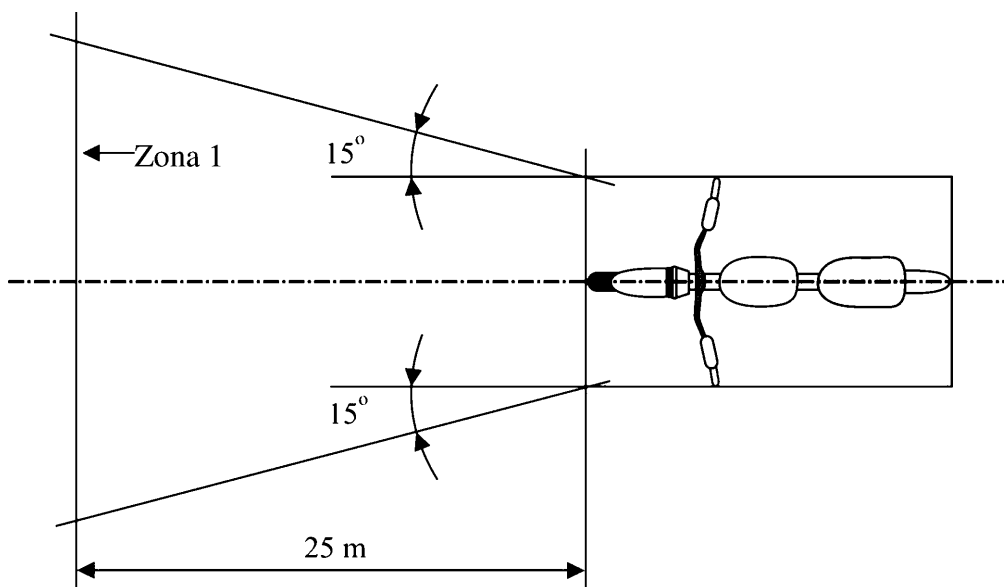
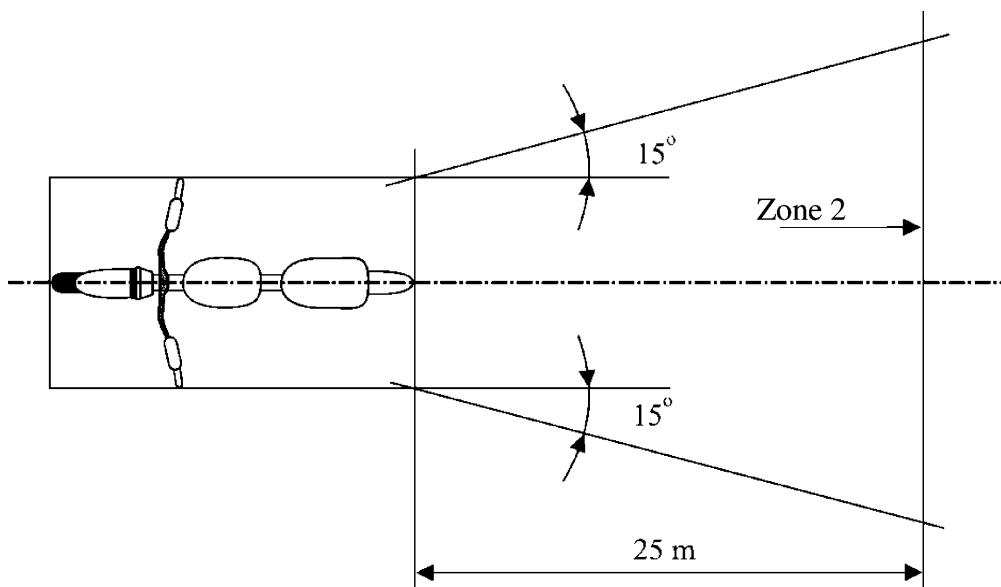


Figura 2

Visibilidad de una luz blanca por detrás



ANEXO 5

CONTROL DE LA CONFORMIDAD DE LA PRODUCCIÓN

1. Ensayos
 - 1.1. Ubicación de las luces

La ubicación de las luces según lo especificado en el apartado 6 del presente Reglamento deberá comprobarse de conformidad con los requisitos generales expuestos en su apartado 5.

Los valores medidos de las distancias serán tales que se cumplan las especificaciones particulares aplicables a cada luz.
 - 1.2. Visibilidad de las luces
 - 1.2.1. Los ángulos de visibilidad geométrica se comprobarán con arreglo al punto 2.8 del presente Reglamento.

Los valores medidos de los ángulos serán tales que se cumplan las especificaciones particulares aplicables a cada luz, si bien los límites de los ángulos podrán tener una tolerancia correspondiente a la variación de $\pm 3^\circ$ permitida en el punto 5.3 para la instalación de los dispositivos de señalización luminosa.
 - 1.2.2. La visibilidad de la luz roja por delante y de la luz blanca por detrás se comprobará con arreglo al punto 5.9 del presente Reglamento.
 - 1.3. Conexiones eléctricas y testigos

Las conexiones eléctricas se comprobarán encendiendo todas las luces alimentadas por el sistema eléctrico del ciclomotor. Las luces y los testigos deberán funcionar según las disposiciones del punto 5.10 del presente Reglamento y conforme a las especificaciones particulares aplicables a cada luz.
 - 1.4. La presencia, el número, el color, la disposición y, cuando sea aplicable, la categoría de las luces se comprobarán mediante inspección visual de las luces y de sus marcas.

Estas características deberán ser tales que se cumplan los requisitos expuestos en el punto 5.13 y las especificaciones particulares aplicables a cada luz.
-