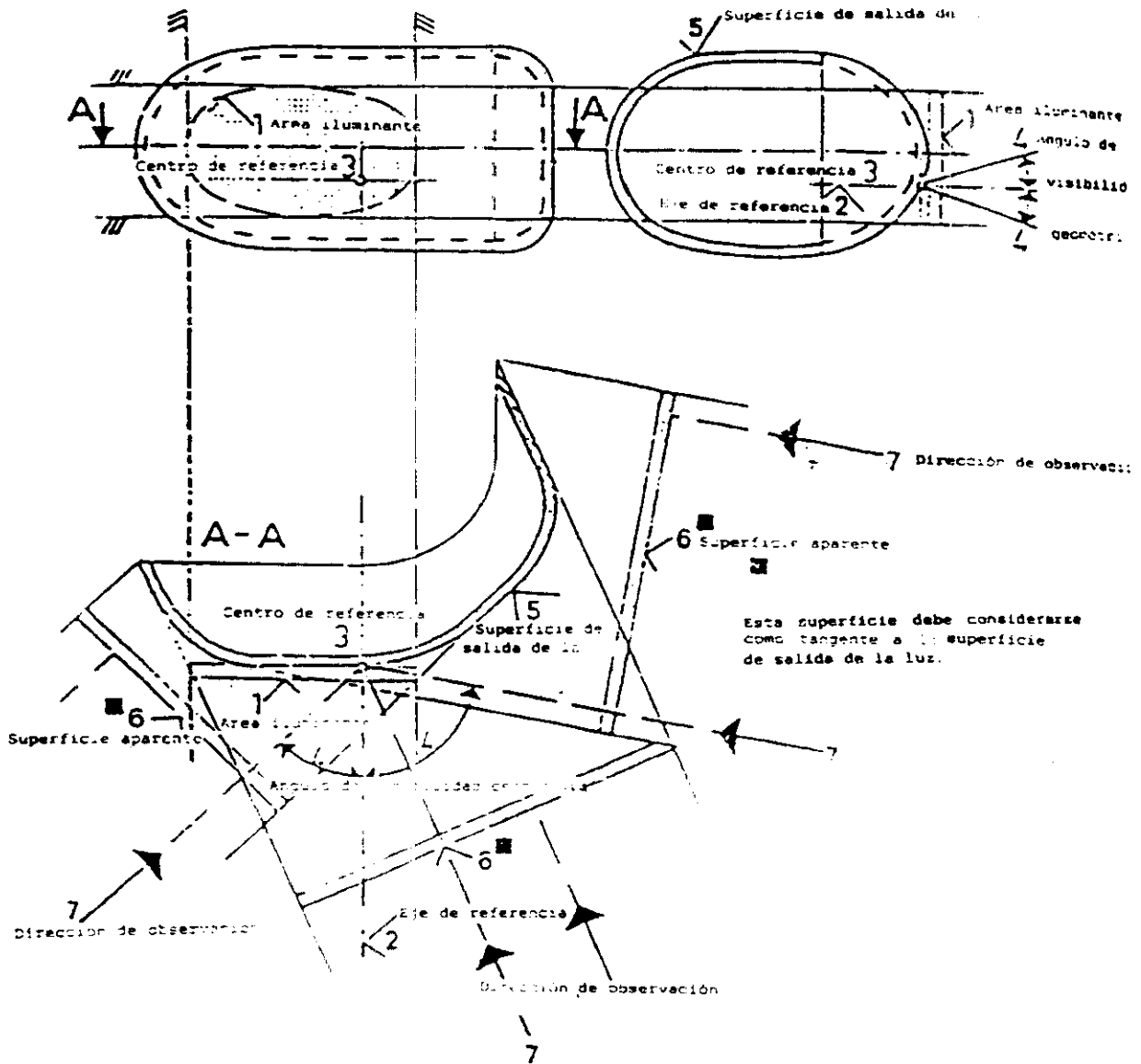


Anexo 6

DEFINICION DE LOS TERMINOS DEL APARTADO 1.2 DEL PRESENTE REGLAMENTO



REVISION 1

Suplemento 1 a la serie 01 de Enmiendas (no requiere cambios en el número de homologación).

Fecha de entrada en vigor: 25 de marzo de 1989

Apartado 1.3, insertar al final:

«el color de la lámpara de filamento.»

El apartado 7.1, debe leerse:

«Todas las mediciones se efectuarán con una lámpara de filamento ordinario incolora o de color ámbar, de la categoría prescrita para el dispositivo...»

ACUERDO 20 MARZO 1958

MINISTERIO ASUNTOS EXTERIORES

**AUTOMOVILES. Reglamento núm. 14 (R. 1983, 759 y Ap. 1975-1985, 11308) sobre homologación de vehículos en lo referente a anclajes de cinturones de seguridad. Serie 02 de Enmiendas y Revisión 1, Enmienda 1.**

N. de R.-El Acuerdo de Ginebra al que debe anexionarse el presente se inserta en R. 1962, 7; R. 1977, 2158 y N. Dicc. 25035.

## REGLAMENTO NUMERO 14

### Anexo al Acuerdo de Ginebra de 20 de marzo de 1958

*Prescripciones uniformes relativas a la homologación de vehículos en lo que se refiere a los anclajes de cinturones de seguridad en los automóviles de turismo*

Serie 02 de Enmiendas con entrada en vigor el 22 de noviembre de 1984 y Revisión 1, Enmienda 1/Revisión 1, Enmienda 1, Corrección 1, (con excepción de las disposiciones transitorias previstas en los apartados 13.2, 13.2.1, 13.3, 13.4 y 13.5, que entraron en vigor el 20 de marzo de 1985).

Página de cubierta, reemplazar:

«Serie de enmiendas 02 entrada en vigor el 22 de noviembre de 1984.» por:

«Serie de enmiendas 02 entrada en vigor el 22 de noviembre de 1984, con excepción de las disposiciones transitorias (apartados 13.2, 13.2.1, 13.3, 13.4 y 13.5) que entraron en vigor el 20 de marzo de 1985.»

Apartado 1, léase:

«... en la parte delantera de los vehículos de motor de las categorías M y N (1)...

(1) Definidas en el Reglamento número 13.»

Apartado 2.2, primer punto, léase:

«... esenciales, particularmente en los puntos siguientes:»

Añadir el nuevo apartado 2.10 siguiente.

«2.10 Por "tipo de asiento", una categoría de asientos que no presentan entre sí diferencias en puntos esenciales tales como:

2.10.1 Forma y dimensiones de la estructura del asiento y materiales con los que está realizado,

2.10.2 Tipo y dimensiones de los sistemas de ajuste y de todos los sistemas de bloqueo.

2.10.3 Tipo y dimensiones de los anclajes del cinturón en el asiento, del anclaje del asiento y de las partes teniendo en cuenta la estructura del vehículo.»

Apartado 2.11 (antiguo), léase:

«Por "transpunto", un asiento auxiliar destinado a un uso ocasional y que se tiene normalmente plegado.»

El apartado 2.11 se numera como 2.9, el apartado 2.10 se numera como 2.11 y los apartados 2.9, 2.9.1, 2.9.2 y 2.9.3 se numeran como 2.12, 2.12.1, 2.12.2 y 2.12.3.

Añadir los nuevos apartados siguientes:

«2.13 Por "plaza protegida", una plaza cuyas zonas pantalla en el interior del espacio de protección tiene una superficie acumulada de 800 centímetros cuadrados como mínimo,

2.14 Por "espacio de protección", el espacio situado ante un asiento y comprendido:

-entre dos planos horizontales de los que uno pasa por el punto H y el otro está situado 400 milímetros por encima del anterior,

-entre dos planos verticales longitudinales simétricos con relación al punto H y distantes 400 milímetros entre sí,

-detrás de un plano vertical transversal distante del punto H 1,30 metros.

En un plano vertical transversal cualquiera, se denomina zona pantalla una superficie continua tal que, si se proyecta una esfera de 165 milímetros de diámetro siguiendo una dirección horizontal longitudinal pasando por un punto cualquiera de la zona y por el centro de la esfera, no existe en el espacio de protección ninguna abertura por la que se pueda hacer pasar la esfera,

2.15 Por "sistema de desplazamiento", un dispositivo que permite un desplazamiento o una rotación sin posición intermedia fija del asiento o de una de sus partes, para facilitar el acceso al espacio situado detrás del asiento en cuestión,

2.16 Por "sistema de bloqueo", un dispositivo que asegura el mantenimiento del asiento y de sus partes en cualquier posición de utilización y que comprende mecanismos para el bloqueo del respaldo con relación al asiento y del asiento con relación al vehículo.»

Apartado 3.2.1, léase:

«3.2.1 Dibujos que presenten una vista de conjunto de la estructura del vehículo a una escala apropiada, con la indicación de los emplazamientos de los anclajes y de los anclajes efectivos (si procede) y dibujos detallados de los anclajes y de los puntos de anclaje.»

Apartado 4.1, léase: «Si el vehículo presenta...».

Apartado 4.2, léase:

«... de homologación cuyas dos primeras cifras indican la serie de enmiendas correspondientes a las más recientes modificaciones técnicas importantes introducidas en el Reglamento en la fecha en que se concede la homologación.»

Apartado 4.4.1, nota a pie de página, léase:

«... Finlandia, 18 para Dinamarca, 19 para Rumania, 20 para Polonia, 21 para Portugal.»

Apartado 5.1, léase:

«5.1.1 El punto H es un punto de referencia tal como se define en el apartado 1.1 del anexo 4 del presente Reglamento, determinado de acuerdo con el procedimiento indicado en dicho anexo.

5.1.1.1 El punto H' es el punto de referencia que corresponde al punto H en 5.1.1 y que está determinado para todas las posiciones normales de utilización del asiento.

5.1.1.2 El punto R es el punto de referencia de un asiento tal como se define en el apartado 1.2 del anexo 4 del presente Reglamento.»

Apartado 5.1.2, léase:

«5.1.2 La línea de referencia es la recta definida en el apartado 3.4 del anexo 4 del presente Reglamento.»

Apartado 5.1.3, léase:

«5.1.3 Los puntos L<sub>1</sub> y L<sub>2</sub> son los anclajes inferiores efectivos.»

Apartado 5.1.4, léase:

«5.1.4 El punto C es el punto situado 450 milímetros por encima y en la vertical del punto R. No obstante, si la distancia S definida en el apartado 5.1.7 no es inferior a 280 milímetros y si la otra fórmula previsible  $BR = 260 \text{ milímetros} + 0,8 S$ , especificada en el apartado 5.4.3.3 es aplicada por el constructor, la distancia vertical entre C y R deberá ser de 500 milímetros.»

Apartado 5.1.5, léase:

«5.1.5 Los ángulos  $\alpha_1$  y  $\alpha_2$  son respectivamente los ángulos formados por un plano horizontal y los planos perpendiculares al plano longitudinal medio del vehículo pasando por el punto H, y los puntos  $L_1$  y  $L_2$ .»

Apartado 5.1.6, suprimirlo.

Numerar los subapartados del apartado 5.1 en consecuencia.

Apartado 5.1.7.2.1 (antiguo), léase

«5.1.7.2.1 El plano P relativo al conductor es el paralelo al plano medio longitudinal del vehículo y que pasa verticalmente por el centro del volante en su posición central si es ajustable y tomado en el plano de la corona del volante.»

Apartado 5.2.1.1, reemplazar las palabras «en el montante» por «en el anclaje superior»

Reemplazar los apartados 5.3.1 a 5.3.4 por los siguientes:

«5.3.1 Para las plazas delanteras de los vehículos de las categorías  $M_1$ ,  $M_2$  (con excepción de aquellos cuyo peso máximo admisible exceda de 3.500 kilogramos y de los que incluyan plazas especialmente destinadas a viajeros de pie),  $N_1$ ,  $N_2$  y  $N_3$  deberán preverse dos anclajes inferiores y un anclaje superior. No obstante, para las plazas centrales delanteras, se considerarán suficientes dos anclajes inferiores cuando el parabrisas esté situado fuera de la zona de referencia definida en el anexo I del Reglamento número 21. En lo que respecta a los anclajes, se considera que el parabrisas forma parte de la zona de referencia cuando puede entrar en contacto estático con el dispositivo de prueba según el método descrito en dicho anexo.

5.3.2 Para las demás plazas laterales de los vehículos de la categoría  $M_1$ , deberán preverse dos anclajes inferiores y un anclaje superior.

5.3.3 Para todas las demás plazas de los vehículos de la categoría  $M_1$  y, en lo que respecta a los vehículos de las demás categorías previstas en el apartado 5.3.1, todas las demás plazas no protegidas, serán al menos precisos dos anclajes inferiores.

5.3.4 Para cualquier traspuntín, así como para todas las plazas de un vehículo cualquiera que no estén previstas en los apartados 5.3.1, 5.3.2 y 5.3.3, no se prescriben anclajes. Ahora bien, si el vehículo incluye anclajes para estas plazas, los anclajes deberán cumplir las disposiciones del presente Reglamento. En este caso bastará con dos anclajes inferiores.»

Apartado 5.4.1.3, suprimirlo.

Apartado 5.4.2.1, léase:

«5.4.2.1 Los ángulos  $\alpha_1$  y  $\alpha_2$  deberán estar comprendidos entre los  $30^\circ$  y los  $80^\circ$  en todas las posiciones normales de utilización del asiento. En lo que concierne a los asientos delanteros de los vehículos de motor de la categoría  $M_1$ , cuando al menos uno de los ángulos  $\alpha_1$  y  $\alpha_2$  sea constante en todas las posiciones normales de utilización del asiento, su valor será de  $60^\circ \pm 10^\circ$ .»

Apartado 5.4.2.2, léase

«5.4.2.2 En el caso de banquetas de los vehículos de categorías que no sean la categoría  $M_1$ , los asientos traseros y los asientos ajustables provistos del sistema de ajuste definido en el apartado 2.12, cuyo ángulo del respaldo sea inferior a  $20^\circ$  (ver el

anexo 3, figura 1), los ángulos  $\alpha_1$  y  $\alpha_2$  podrán ser inferiores al valor mínimo especificado en el apartado 5.4.2.1, siempre que no sean inferiores a  $20^\circ$  en ninguna de las posiciones normales de utilización del asiento.»

Apartado 5.4.2.3, reemplazar en las tercera y quinta líneas « $B_1$  y  $B_2$ » por « $L_1$  y  $L_2$ »

Apartado 5.4.3.1, léase:

«5.4.3.1 Si se utiliza una guía de correa o un dispositivo similar que tiene una incidencia en la posición del anclaje efectivo superior, ésta se determinará de manera convencional considerando la posición del anclaje cuando la línea central longitudinal de la correa pasa por el punto  $J_1$  definido desde el punto R sucesivamente por los tres segmentos siguientes

RZ: Segmento de la línea de referencia medido desde el punto R hacia la parte superior de una longitud de 530 milímetros.

ZX: Segmento perpendicular al plano medio longitudinal del vehículo medido desde el punto Z en dirección del anclaje y de una longitud de 120 milímetros

ZJ<sub>1</sub>: Segmento perpendicular al plano definido por los segmentos RZ y ZX, medido desde el punto X hacia la parte delantera y de una longitud de 60 milímetros.

El punto  $J_2$  se determinará por simetría con el punto  $J_1$  alrededor del plano longitudinal atravesando en la vertical la línea de referencia definida en el apartado 5.1.2 del maniquí colocado en el asiento del que se trata.»

Apartado 5.4.3.2, léase:

«5.4.3.2 El anclaje efectivo superior deberá encontrarse por debajo del plano FN perpendicular al plano medio longitudinal del asiento y formando un ángulo de  $65^\circ$  con la línea de referencia. Para los asientos traseros este ángulo puede llegar a  $60^\circ$ . El plano FN deberá estar colocado de forma que corte la línea de referencia en un punto D tal como  $DR = 315 \text{ milímetros} + 1,8 S$ .

No obstante, si  $S \leq 200$  milímetros, DR será = 675 milímetros.»

Apartado 5.4.3.3, léase:

«5.4.3.3 El anclaje efectivo superior del cinturón deberá encontrarse detrás del plano FK perpendicular al plano medio longitudinal del asiento y cortando la línea de referencia en un ángulo de  $120^\circ$  en un punto B tal como  $BR = 260 \text{ milímetros} + S$ . Si  $S \geq 280$  milímetros, el constructor podrá utilizar a voluntad  $BR = 260 \text{ milímetros} + 0,8 S$ .»

Apartado 5.4.3.5, reemplazar «H» por «R».

Apartado 5.4.3.6, léase:

«5.4.3.6 El anclaje efectivo superior del cinturón deberá estar situado encima del plano horizontal pasando por el punto C definido en el apartado 5.1.4.»

Apartado 5.4.3.7, léase:

«5.4.3.7 Además del anclaje superior indicado en el apartado 5.4.3.1, podrán instalarse otros anclajes efectivos superiores si se cumple una de las condiciones siguientes:

5.4.3.7.1 Los anclajes suplementarios se ajustan a las prescripciones de los apartados 5.4.3.1 a 5.4.3.7.

5.4.3.7.2 Los anclajes suplementarios pueden utilizarse sin la ayuda de herramientas, se ajustan a las prescripciones de los apartados 5.4.3.5 y 5.4.3.6 y se encuentran en una de las zonas determinadas desplazando la zona delimitada en la figura 1 del anexo 3 del presente Reglamento 80 milímetros hacia arriba o hacia abajo en sentido vertical.

5.4.3.7.3 El anclaje o los anclajes están destinados a un cinturón de arnés, se ajustan a las prescripciones del apartado 5.4.3.6 si se encuentran detrás del plano transversal pasando por la línea de referencia y están situados:

5.4.3.7.3.1 Si existe un solo anclaje, en la zona común a dos diedros delimitados por las verticales pasando por los puntos  $J_1$  y  $J_2$  definidos en el apartado 5.4.3.1 y cuyas secciones horizontales están definidas por la figura 2 del anexo 3 del presente Reglamento.

5.4.3.7.3.2 Si existen dos anclajes, en el de los diedros antes citados más convenientes, a condición de que ningún anclaje se encuentre a más de 50 milímetros del lugar simétrico situado con relación al otro anclaje alrededor del plano P definido en el apartado 5.1.7, del asiento en cuestión.»

Apartado 5.5.2, léase:

«5.5.2 En los vehículos en los que se utilicen estos dispositivos, las sistemas de desplazamiento y de bloqueo que permitan salir del vehículo a los ocupantes de todos los asientos, deberán poder accionarse manualmente después de cesar la fuerza de tracción.»

Apartado 5.6.2, léase:

«5.6.2 Si el constructor ha equipado el vehículo con cinturones de seguridad fijos en todos los anclajes prescritos para el asiento en cuestión, no será necesario que estos ajustes se ajusten a la prescripción del apartado 5.6.1 siempre que cumplan las demás disposiciones del presente Reglamento. La prescripción del apartado 5.6.1 tampoco será aplicable a los anclajes suplementarios que cumplan el requisito definido en el apartado 5.4.3.7.3.»

Añadir el nuevo apartado 5.6.3 siguiente

«5.6.3 Deberá ser posible retirar el cinturón de seguridad del anclaje sin ocasionar daños en este último.»

Apartado 6.1.2, léase:

«6.1.2 Los asientos deberán estar montados y colocados en la posición de conducción o de utilización seleccionada por el servicio técnico encargado de las pruebas de homologación como la más desfavorable desde el punto de vista de la resistencia del sistema. La posición de los asientos deberá indicarse en el acta. Si es ajustable su inclinación, el respaldo deberá estar bloqueado de acuerdo con las indicaciones del constructor o, a falta de indicaciones, en una posición correspondiente a un ángulo efectivo del asiento lo más próximo posible a  $25^\circ$  para los vehículos de las categorías  $M_1$  y  $N_1$  y a  $15^\circ$  para los vehículos de todas las demás categorías.»

Apartado 6.3.5.1, añadir:

«Además, cuando el número de anclajes existentes sea superior al prescrito en el apartado 5.3, dichos anclajes deberán someterse a la prueba prescrita en el apartado 6.4.5 en la que los esfuerzos le serán transmitidos mediante un dispositivo que

reproduce la geometría del tipo de cinturón de seguridad destinado a fijarse en esos anclajes.»

Apartado 6.4.1, suprimir las palabras «en el montante».

Apartados 6.4.1.2, 6.4.1.3, 6.4.2.1 y 6.4.2.2, añadir el texto siguiente al final de cada apartado:

«Para los vehículos de las categorías que no sean  $M_1$  y  $N_1$  la carga de prueba deberá ser de  $675 \pm 20$  daN.»

Apartado 6.4.3, añadir al final:

«Para los vehículos de las categorías que no sean  $M_1$  y  $N_1$  la carga de prueba deberá ser de 1.110,  $\pm 20$  daN.»

Apartado 6.4.4.2, añadir al final:

«Para los vehículos de las categorías que no sean  $M_1$  y  $N_1$  la carga de prueba deberá ser igual a 10 veces el peso del asiento completo.»

Añadir el nuevo apartado 6.4.5 siguiente:

«6.4.5 Prueba con la configuración de un cinturón de tipo especial.

6.4.5.1 Deberá aplicarse una carga de prueba de  $1.350 \pm 20$  daN a un dispositivo de tracción (ver el anexo 5, figura 2) fijado a los anclajes de un cinturón de seguridad de este tipo, mediante un dispositivo que reproduzca la geometría de la correa o de las correas superiores del torso.

6.4.5.2 Simultáneamente se aplicará una fuerza de tracción de  $1.350 \pm 20$  daN a un dispositivo de tracción (ver el anexo 5, figura 3) fijado a los dos anclajes inferiores.

6.4.5.3 Para los vehículos de las categorías que no sean  $M_1$  y  $N_1$ , la carga de prueba deberá ser de  $675 \pm 20$  daN.»

Añadir el nuevo apartado 13 y la nueva nota a pie de página siguientes:

«13. Disposiciones transitorias.

13.1 A partir de la fecha de entrada en vigor del presente Reglamento modificado por la serie 02 de enmiendas, ninguna parte contratante deberá denegar la homologación en aplicación de este Reglamento modificado por la serie 02 de enmiendas.

13.2 \* A partir del 1 de abril de 1985 las partes contratantes que aplican el presente Reglamento no concederán homologaciones para los vehículos de la categoría  $M_1$  a menos que el tipo de vehículo homologado cumpla los requisitos de este Reglamento modificado por la serie 02 de enmiendas.

13.2.1 \* Para los vehículos de la categoría  $M_1$  descapotables o con techo amovible, la instalación de anclajes superiores para las plazas sentadas traseras exteriores sólo se requerirá si la homologación del tipo de vehículo se concede después del 1 de abril de 1987.

13.3 \* Salvo para los vehículos previstos en el apartado 13.2.1 anterior, las homologaciones concedidas con anterioridad al 1 de abril de 1985 en aplicación del presente Reglamento para los vehículos de la categoría  $M_1$  cesarán de ser válidas el 1 de abril de 1986 a menos que la parte contratante que ha concedido la homologación notifique a las demás partes contratantes que apliquen este Reglamento que el tipo de vehículo homologado cumple los requisitos del presente Reglamento modificado por la serie 02 de enmiendas.

13.4 \* A partir del 1 de abril de 1988 las partes contratantes que apliquen este Reglamento sólo concederán homologaciones para los vehículos de la ca-

tegoría M<sub>2</sub> cuyo peso total autorizado no exceda de 3,5 toneladas, así como para los vehículos de las categorías N<sub>1</sub>, N<sub>2</sub> y N<sub>3</sub> cuando el tipo de vehículo homologado cumpla los requisitos de este Reglamento modificado por la serie 02 de enmiendas.

13.5 \* A partir del 1 del abril de 1988 las partes contratantes que apliquen este Reglamento y concedan homologaciones para los vehículos de la categoría M<sub>2</sub> cuyo peso total exceda de 3,5 toneladas, así como para los vehículos de la categoría M<sub>3</sub>, sólo concederán homologaciones para estos vehículos si están equipados con anclajes de cinturones de seguridad, cuando los anclajes del tipo de vehículo cumplan las prescripciones del presente Reglamento modificado por la serie 02 de enmiendas.

\* Las fechas que figuran en estas disposiciones han sido establecidas teniendo en cuenta un procedimiento de rectificación que finalizará el 20 de marzo de 1985 (ver la notificación depositaria C.N. 298. 1984-43 del 20 de diciembre de 1984).»

#### Anexo 1

Punto 5, nota a pie de página\*, léase:

«"A" para un cinturón de tres puntos,

"B" para un cinturón subabdominal,

"S" para un cinturón de tipo especial; en este caso, precisar el tipo en las observaciones,

"Ar", "Br" o "Sr" para los cinturones provistos de retractores,

"Are", "Bre" y "Sre" para los cinturones provistos de retractores y de dispositivos de absorción de energía sobre un anclaje como mínimo.»

Punto 9, reemplazar la palabra «respaldo» por «estructura».

#### Anexo 2

Añadir a continuación del primer gráfico «R-022439» y reemplazar el texto por el siguiente:

«Colocada en un vehículo, la marca de homologación que aparece más arriba indica que el tipo de este vehículo ha sido homologado en Holanda (E4), en lo que concierne a los anclajes de cinturones de seguridad, en aplicación del Reglamento número 14 con el número 022439. Las dos primeras cifras del número de homologación significan que el Reglamento número 14 comprendía ya la serie 02 de enmiendas cuando se concedió la homologación.»

Añadir a continuación del segundo gráfico «022439» «02...» y reemplazar el texto por el siguiente:

«Colocada en un vehículo, la marca de homologación que aparece más arriba indica que el tipo de este vehículo ha sido homologado en Holanda (E4), en aplicación de los Reglamentos números 14 y 24\* (En el caso de este último Reglamento, el valor corregido del coeficiente de absorción es de 1,30 m<sup>-1</sup>). Los números de homologación significan que los Reglamentos números 14 y 24 comprendían la serie 02 de enmiendas en las fechas en que se concedieron estas homologaciones.

\* El segundo número se incluye únicamente a título de ejemplo.»

Anexo 3, reemplazarlo por el siguiente:

Anexo 3 (del Reglamento)

Figura 1: ZONAS DE ENPLAZAMIENTO DE LOS ANCLAJES EFECTIVOS

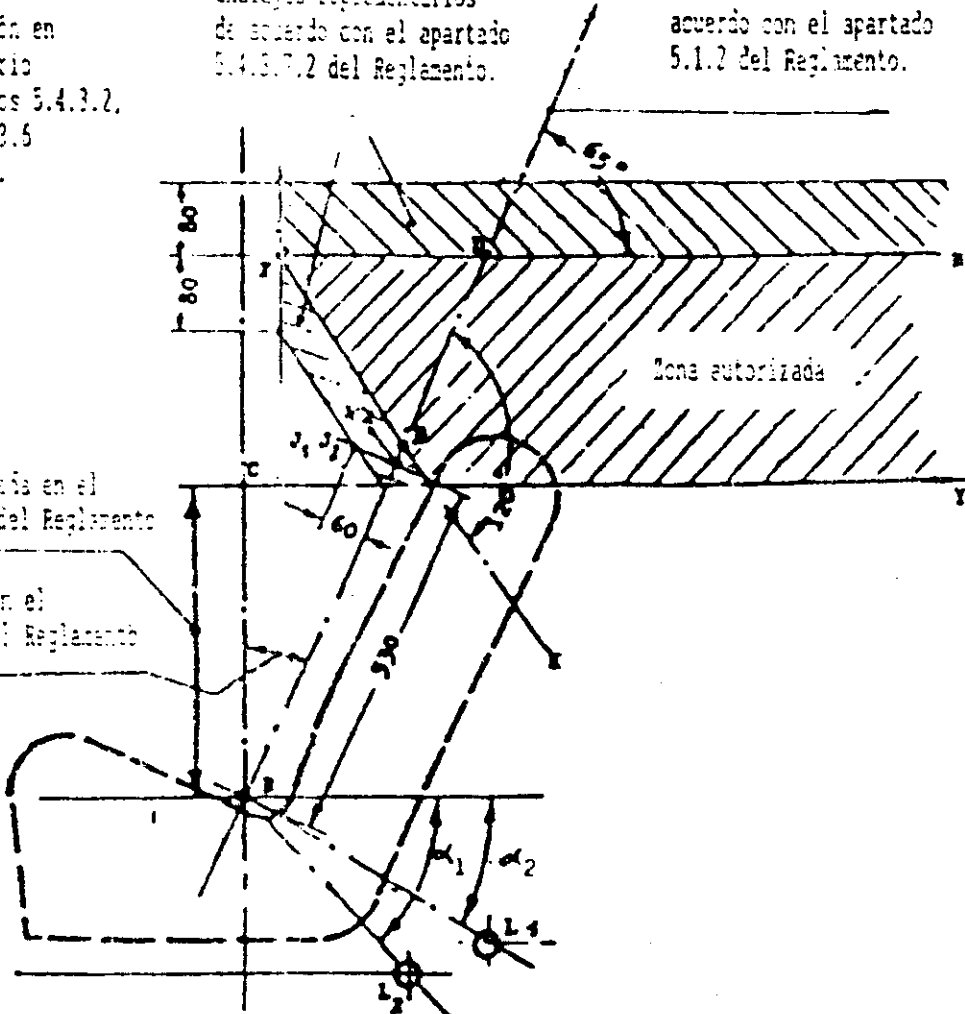
DR = 315 + 1,6 S  
ER = 260 + S  
salvo indicación en sentido contrario en los apartados 5.4.3.2, 5.4.3.3 y 5.4.3.5 del Reglamento.

Zona autorizada para anclajes suplementarios de acuerdo con el apartado 5.4.3.7.2 del Reglamento.

Línea de referencia de acuerdo con el apartado 5.1.2 del Reglamento.

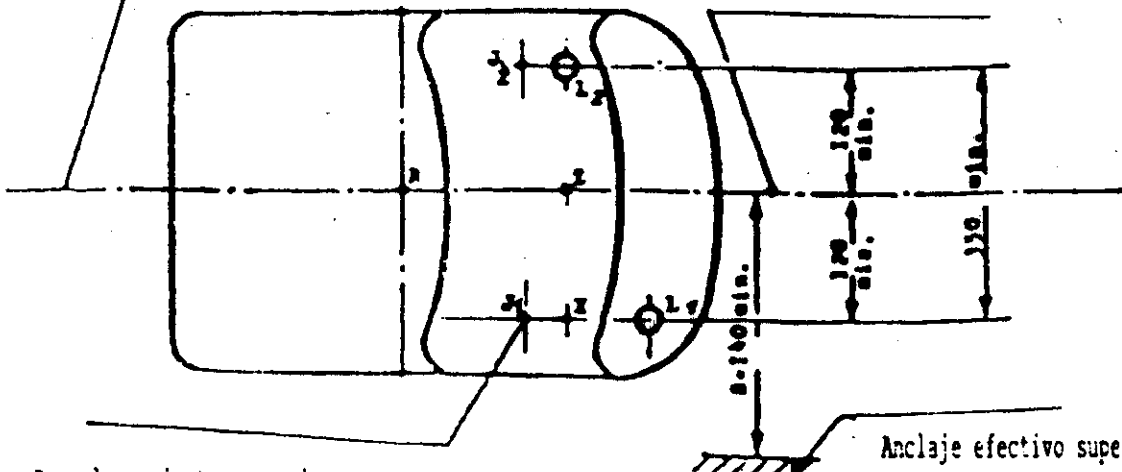
Distancia indicada en el apartado 5.1.4 del Reglamento

Angulo indicado en el apartado 5.1.2 del Reglamento



Línea de referencia conforme al apartado 5.1.2 del Reglamento

Plano medio longitudinal del asiento



Para los asientos exteriores del lado izquierdo

Anclaje efectivo superior

Todas las dimensiones se indican en mm

Anexo 4, reemplazarlo por el siguiente:

#### «Anexo 4 (del Reglamento)

**Procedimiento a seguir para determinar la posición del punto "H" y el ángulo real de inclinación del respaldo y para verificar su relación con la posición del punto "R" y el ángulo previsto de inclinación del respaldo**

##### 1. Definiciones

1.1 El punto "H", que caracteriza la posición en el habitáculo de un ocupante sentado, es el trazo, sobre un plano vertical longitudinal, del eje teórico de rotación existente entre las piernas y el tronco de un cuerpo humano, representado por el maniquí descrito en el apartado 3 siguiente.

1.2 El punto "R" o "punto de referencia de plaza sentada" es el punto de referencia indicado por el constructor que

1.2.1 Tiene coordenadas determinadas con relación a la estructura del vehículo.

1.2.2 Corresponde a la posición teórica del punto de rotación tronco-piernas (punto "H") para la posición de conducción o de utilización normal más baja y más alejada dada a cada uno de los asientos previstos por el constructor del vehículo.

1.3 El "ángulo de inclinación del respaldo" es la inclinación del mismo con relación a la vertical.

1.4 El "ángulo real de inclinación del respaldo" es el ángulo formado por la vertical pasando por el punto "H" y la línea de referencia del tronco del cuerpo humano representado por el maniquí descrito en el apartado 3 siguiente.

1.5 El "ángulo previsto de inclinación del respaldo" es el ángulo prescrito por el constructor que

1.5.1 Determina el ángulo de inclinación del respaldo para la posición de conducción o de utilización normal más baja y más alejada dada a cada uno de los asientos por el constructor del vehículo.

1.5.2 Está formado en el punto "R" por la vertical y la línea de referencia del tronco.

1.5.3 Corresponde teóricamente al ángulo real de inclinación.

##### 2. Determinación de los puntos "H" y de los ángulos reales de inclinación de los respaldos

2.1 Se deberá determinar el punto "H" y un "ángulo real de inclinación del respaldo" para cada plaza asignada prevista por el constructor. Cuando los asientos de una misma hilera puedan considerarse similares (banqueta, asientos idénticos, etc.), se determinará un solo punto "H" y un solo "ángulo real de inclinación del respaldo" por hilera de asientos colocando el maniquí descrito en el apartado 3 siguiente en una plaza considerada como representativa de la hilera de asientos. Esta plaza será:

2.1.1 Para la hilera delantera, el asiento del conductor.

2.1.2 Para la hilera o hileras traseras, una plaza situada hacia el exterior.

2.2 Para cada determinación del punto "H" y del "ángulo real de inclinación del respaldo", el asiento en cuestión se colocará en la posición de conducción o de utilización normal más baja y más alejada prevista para este asiento por el constructor. El respaldo, si es ajustable en inclinación, estará

bloqueado según especifique el constructor o, a falta de especificación, de modo que el ángulo real de inclinación sea lo más próximo posible a 25°. No obstante, para los vehículos de categorías que no sean M<sub>1</sub> y N<sub>1</sub> podrá aceptarse una inclinación del respaldo del asiento de 15°.

##### 3. Características del maniquí

3.1 Se utilizará un maniquí tridimensional cuya masa y contorno sean los de un adulto de talla media. Este maniquí aparece representado en las figuras 1 y 2 del apéndice al presente anexo.

3.2 Este maniquí comprenderá:

3.2.1 Dos elementos que simulen uno la espalda y otro el asiento del cuerpo, articulados siguiendo un eje que represente el eje de rotación entre el busto y el muslo. El trazo de este eje sobre el costado del maniquí será el punto "H" del maniquí.

3.2.2 Dos elementos que simulen las piernas y articulados con relación al elemento que simule el asiento.

3.2.3 Dos elementos que simulen los pies, unidos a las piernas mediante articulaciones que simulen los tobillos.

3.2.4 El elemento que simule el asiento estará además provisto de un nivel que permita controlar su inclinación en sentido transversal.

3.3 Masas representativas del peso de cada elemento del cuerpo estarán situadas en los puntos apropiados que constituyen los centros de gravedad correspondientes a fin de obtener una masa total del maniquí de unos 75,6 kilogramos. El detalle de las distintas masas aparece en la tabla que figura en la página 2 del apéndice al presente anexo.

3.4 La línea de referencia del tronco del maniquí se tomará en consideración por una recta que pase por el punto de articulación de la pierna en la pelvis y el punto de articulación teórica del cuello sobre el tórax (ver la figura 1 del apéndice al presente anexo).

##### 4. Colocación del maniquí

La colocación del maniquí tridimensional se realizará de la forma siguiente:

4.1 Colocar el vehículo sobre un plano horizontal y ajustar los asientos conforme se indica en el apartado 2.2 anterior.

4.2 Recubrir el asiento a probar con una pieza de tejido destinada a facilitar la correcta colocación del maniquí.

4.3 Colocar el maniquí en la plaza en cuestión con el eje de articulación perpendicular al plano longitudinal de simetría del vehículo.

4.4 Colocar los pies del maniquí de la forma siguiente:

4.4.1 Para las plazas delanteras, de modo que el nivel que permite controlar la inclinación del asiento en sentido transversal vuelva a la horizontal.

4.4.2 Para las plazas traseras, los pies quedan en contacto con los asientos delanteros en la medida de lo posible. Si los pies descansan entonces sobre partes del piso de niveles diferentes, el pie que establezca contacto en primer lugar con el asiento delantero servirá de referencia y el otro pie quedará colocado de forma que el nivel que permite controlar la inclinación transversal del asiento vuelva a la horizontal.

4.4.3 Si se determina el punto "H" en una plaza central, los pies quedarán colocados a ambos lados del pasillo.

4.5 Colocar las masas sobre los muslos, volver a la horizontal el nivel transversal del asiento y colocar las masas sobre el elemento que represente el asiento

4.6 Separar el maniquí del respaldo del asiento utilizando la barra de articulación de las rodillas y volver la espalda hacia adelante. Colocar nuevamente el maniquí en el asiento deslizando este último hacia atrás hasta que se encuentre resistencia e invertir nuevamente hacia atrás la espalda contra el respaldo del asiento.

4.7 Aplicar dos veces una fuerza horizontal aproximada de  $10 \pm 1$  daN al maniquí. La dirección y el punto de aplicación de la fuerza aparecen representados por una flecha negra en la figura 2 del apéndice.

4.8 Colocar las masas sobre los costados derecho e izquierdo y las masas del busto a continuación. Mantener horizontal el nivel transversal del maniquí.

4.9 Volver la espalda hacia adelante manteniendo el nivel transversal del maniquí en la horizontal hasta que las masas del busto queden por encima del punto "H" de forma que se anule cualquier frotamiento sobre el respaldo del asiento.

4.10 Volver suavemente la espalda hacia atrás a fin de finalizar la colocación. El nivel transversal del maniquí debe ser horizontal. De lo contrario, repetir la operación como se indica anteriormente.

### 5. Resultados

5.1 Estando colocado el maniquí de conformidad con el apartado 4 anterior, el punto "H" y el ángulo real de inclinación del respaldo estarán constituidos por el punto "H" y el ángulo de inclinación de la línea de referencia del tronco del maniquí.

5.2 Las coordenadas del punto "H" con relación a tres planos respectivamente perpendiculares y el ángulo real del respaldo se medirán para compararlos con los datos facilitados por el constructor del vehículo.

#### 6 Verificación de la posición relativa de los puntos "R" y "H" y de la relación entre el ángulo previsto y el ángulo real de inclinación del respaldo

6.1 Los resultados de las mediciones efectuadas de acuerdo con el apartado 5.2 para el punto "H" y

el ángulo real de inclinación del respaldo deberán compararse con las coordenadas del punto "R" y el ángulo previsto de inclinación del respaldo indicados por el constructor del vehículo.

6.2 La verificación de la posición relativa de los puntos "R" y "H" y de la relación entre el ángulo previsto y el ángulo de inclinación real del respaldo se considerará satisfactoria para la plaza sentada si el punto «H» definido por sus coordenadas se sitúa en un cuadrado de centro "R" cuyo lado tiene 50 milímetros y si el ángulo real de inclinación del respaldo no varía más de 5° respecto al ángulo previsto de inclinación.

6.2.1 Si se cumplen estas condiciones, el punto "R" y el ángulo previsto de inclinación se utilizarán para la prueba y, si es necesario, se ajustará el maniquí para que el punto "H" coincida con el punto "R" y para que el ángulo real de inclinación del respaldo coincida con el ángulo previsto.

6.3 Si el punto "H" o el ángulo real de inclinación no cumplen las prescripciones del apartado 6.2 anterior, se realizarán otras determinaciones del punto "H" o del ángulo real de inclinación (tres determinaciones en total). Si los resultados obtenidos en el curso de dos de estas tres operaciones cumplen las prescripciones, el resultado de la prueba se considerará satisfactorio.

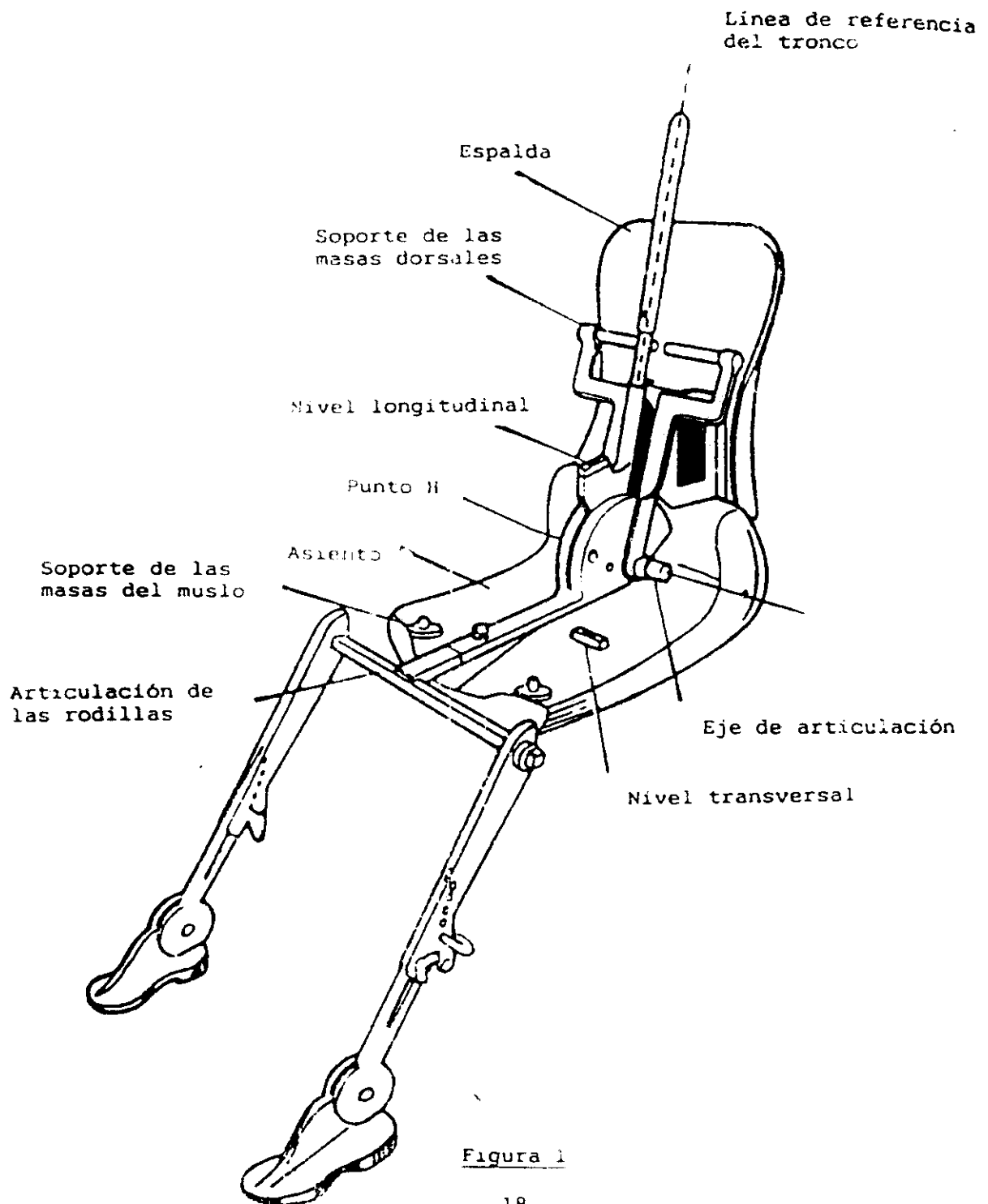
6.4 Si los resultados de dos de las tres operaciones como mínimo no cumplen las prescripciones del apartado 6.2, el resultado de la prueba se considerará como no satisfactorio.

6.5 Si se produce la situación descrita en el apartado 6.4 anterior o si no puede efectuarse la verificación porque el constructor no ha facilitado informaciones sobre la posición del punto "R" o el ángulo previsto de inclinación del respaldo, podrá utilizarse la media de los resultados de las tres determinaciones y considerarse aplicable en todos los casos en los que el punto "R" o el ángulo previsto de inclinación del respaldo se menciona en el presente Reglamento.»



Anexo 4 - Apéndice

## ELEMENTOS QUE COMPONEN EL MANIQUI TRIDIMENSIONAL



## DIMENSIONES Y MASA DEL MANIQUI

Masa del maniqui	kg
Elementos que simulan la espalda y el asiento del cuerpo	16,0
Masas dorsales	31,2
Masas de asiento	7,8
Masas de los muslos	6,8
Masas de las piernas	13,2
Total	75,6

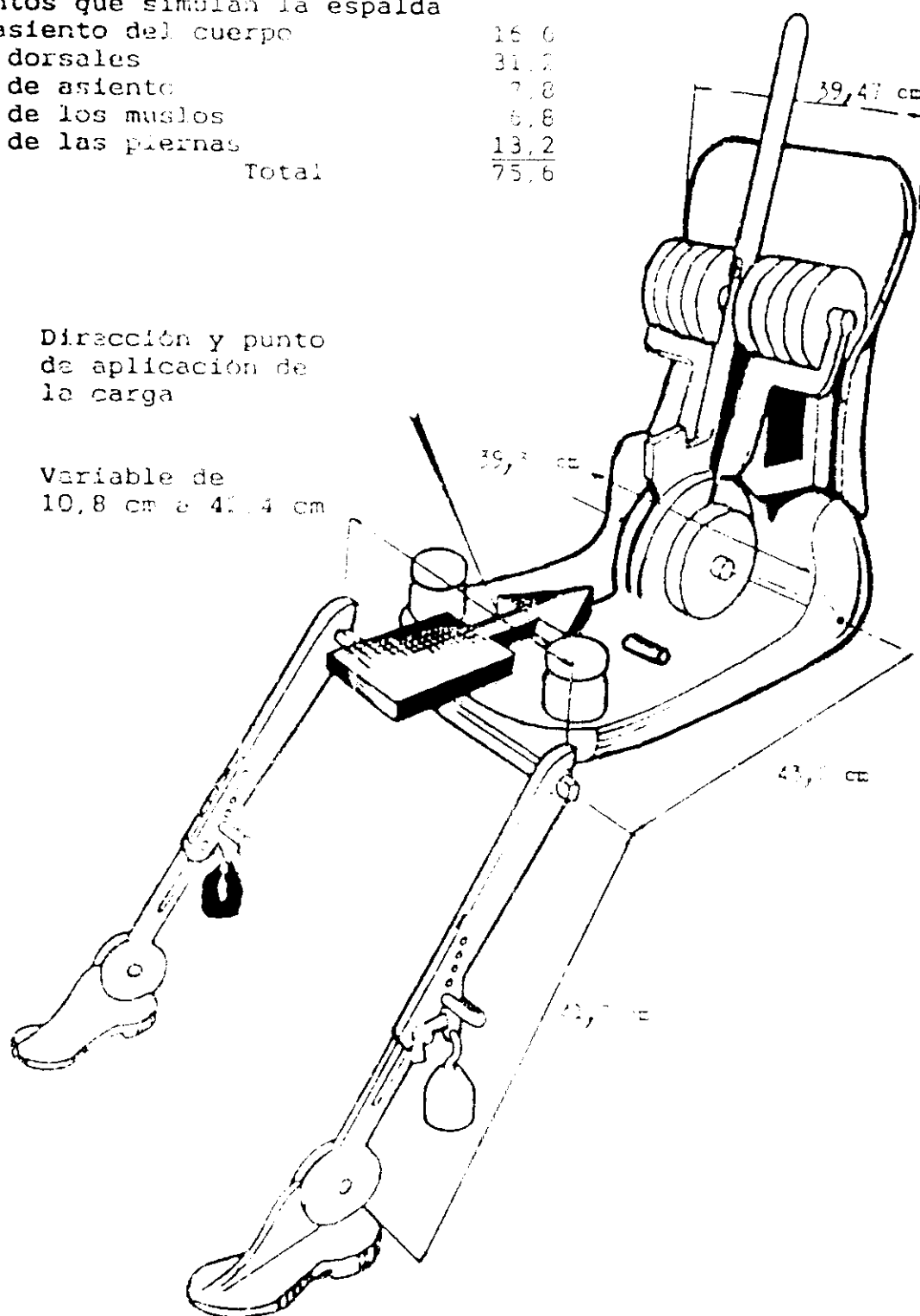
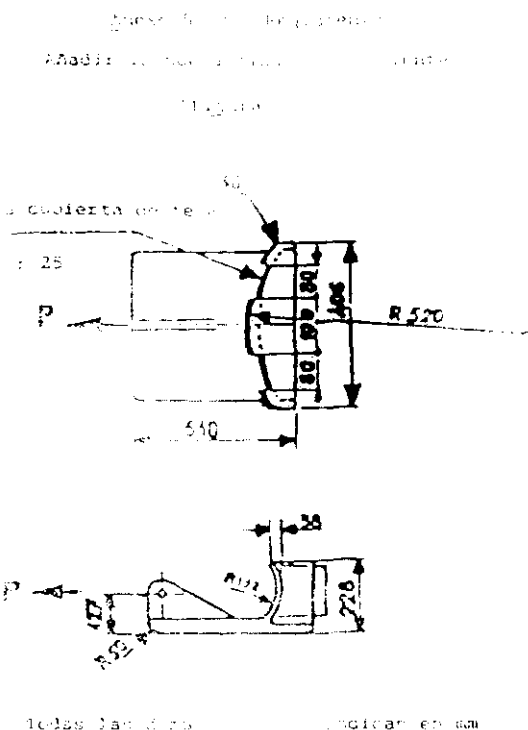


Figura 2



rentes, las luces antiniebla delanteras que presentan diferencias esenciales entre sí, diferencias que pueden referirse especialmente a:

- 1.2.1 La marca de fábrica o comercial.
- 1.2.2 Las características del sistema óptico.
- 1.2.3 La adición de elementos susceptibles de modificar los resultados ópticos, por reflexión, refracción, absorción y/o deformación en el funcionamiento.
- 1.2.4 El tipo de lámpara.

2. *Solicitud de homologación*

2.1 La solicitud de homologación será presentada por el poseedor de la marca de fábrica o comercial o por su representante debidamente acreditado.

2.2 Para cada tipo de luz antiniebla delantera, la solicitud deberá ir acompañada:

2.2.1 De una descripción técnica resumida. En caso de que el dispositivo no sea de tipo sellado, deberá precisarse el tipo de la lámpara o lámparas de incandescencia; se tratará de lámparas de incandescencia del tipo F<sub>2</sub>, H<sub>1</sub>, H<sub>2</sub>, H<sub>3</sub> o H<sub>4</sub> de acuerdo con las prescripciones del Reglamento número 37.

2.2.2 De dibujos por triplicado, suficientemente detallados para permitir identificar el tipo y que representen la luz en sección transversal (axial) y vista de frente con el detalle de las estrías del cristal si procede. Los dibujos deberán mostrar la posición prevista para el número de homologación y del símbolo adicional con relación al círculo de la marca de homologación.

2.2.3 De dos muestras del tipo de luz antiniebla delantera.

3. *Inscripciones*

3.1 Las muestras de un tipo de luz antiniebla delantera presentadas para homologación llevarán la marca de fábrica o comercial del representante; esta marca será claramente legible e indeleble.

3.2 Cada luz contendrá, tanto en el cristal como en el cuerpo principal, un lugar de tamaño suficiente para la marca de homologación (1); este lugar estará indicado en los dibujos mencionados en el apartado 2.2.2 anterior.

3.3 En todos los casos, el modo de utilización aplicado durante el procedimiento de prueba previsto en el apartado 1.1.1.1 del anexo 4 y las tensiones autorizadas conforme al apartado 1.1.1.2 del anexo 4 deberán indicarse en los certificados de homologación y en la ficha facilitada a los países partes en el Acuerdo que apliquen el presente Reglamento.

En los casos correspondientes, el dispositivo deberá llevar la inscripción siguiente:

En las luces antiniebla que cumplan las prescripciones del presente Reglamento, concebidas de forma que quede excluido cualquier encendido simultáneo del filamento o filamentos de una función y cualquier función con la que pueda estar mutuamente incorporada, después del símbolo de la función se añadirá una barra oblicua (/) en la marca de homologación.

No obstante, si sólo pueden encenderse al mismo

(1) Si el cristal no puede separarse del cuerpo principal, bastará con que cada luz contenga un lugar similar en el cristal.

ACUERDO 20 MARZO 1958  
 MINISTERIO ASUNTOS EXTERIORES  
**AUTOMOVILES. Reglamento núm. 19 (R. 1974, 2533; R. 1975, 584 y Ap. 1975-1985, 11312) sobre homologación de proyectores antiniebla. Revisión 2 (comprende la serie 02 de enmiendas) y revisión 2, enmienda 1 (suplemento 1 a la serie 02 de enmiendas).**

N de R.-El Acuerdo de Ginebra al que debe anexionarse el presente se inserta en R. 1962, 7; R. 1977; 2158 y N. Dicc. 25035.

REGLAMENTO NUMERO 19

Revisión 2. Comprende la serie 02 de enmiendas, con entrada en vigor el 8 de mayo de 1988

REGLAMENTO NUMERO 19

**Prescripciones uniformes relativas a la homologación de las luces antiniebla delanteras para vehículos automóviles**

1. *Definiciones*

En el sentido del presente Reglamento se entenderá:

1.1 Por «luz antiniebla delantera», la luz del vehículo que sirve para mejorar la iluminación de la carretera en caso de niebla, de caída de nieve, de tormenta o de nube de polvo

2. Por luz antiniebla delantera de «tipos» dife-