

## MINISTERIO DE TRABAJO Y SEGURIDAD SOCIAL

**14955** *ORDEN de 13 de mayo de 1986, de desarrollo del Real Decreto 348/1986, de 10 de febrero, por el que se sustituyen los términos subnormalidad y subnormal, contenidos en las disposiciones reglamentarias vigentes.*

Ilustrísimos señores:

El Real Decreto 348/1986, de 10 de febrero, dispone que los términos subnormalidad y subnormal contenidos en las disposiciones reglamentarias vigentes sean sustituidos por los de minusvalía y persona con minusvalía, al tiempo que faculta a los Ministerios, en cada caso competentes por razón de la materia, a adoptar las medidas necesarias y dictar las normas precisas en orden al cumplimiento de lo dispuesto en el mismo.

En su virtud, este Ministerio, a propuesta de la Dirección General de Acción Social, ha tenido a bien disponer:

**Artículo primero.**—Los términos subnormalidad y subnormal contenidos en las disposiciones reglamentarias vigentes del Ministerio de Trabajo y Seguridad Social, según la relación que a continuación se inserta, quedan sustituidos por los de minusvalía y persona con minusvalía, con especificación, cuando proceda, de la naturaleza física, psíquica o sensorial de dicha minusvalía, con los mismos grados y derechos actualmente reconocidos.

Las disposiciones reglamentarias afectadas son las siguientes:

- Orden de 8 de mayo de 1970 por la que se aprueba el texto refundido de los Decretos 2421/1968, de 20 de septiembre, y 1076/1970, de 9 de abril.
- Decreto 3140/1971, de 23 de diciembre, por el que se aprueba el Reglamento de la Ley de 19 de junio de 1971.
- Decreto 1127/1976, de 23 de abril, por el que se extiende la acción asistencial.
- Real Decreto 147/1980, de 25 de enero, por el que se eleva la cuantía de prestación económica de la Seguridad Social a subnormales.
- Real Decreto 1723/1981, de 24 de julio, sobre reconocimiento, declaración y calificación de las condiciones de subnormal y minusválido.
- Orden ministerial de 24 de diciembre de 1971 sobre organismos competentes para expedir acreditativos de condición de subnormal, minusválido o incapacitado (familia numerosa).
- Orden ministerial de 30 de septiembre de 1972 sobre colaboración de empresas para pago de aportación de asistencia a subnormales.
- Orden ministerial de 19 de octubre de 1974 por la que se suprime el límite de edad para la conservación del derecho a asistencia de la Seguridad Social a los subnormales.
- Orden ministerial de 5 de enero de 1982 que desarrolla el Real Decreto de 24 de julio de 1981, sobre reconocimiento, declaración y calificación de las condiciones de subnormal y minusválido.
- Orden ministerial de 18 de octubre de 1985 por la que se considera en situación asimilada al alta a los trabajadores en desempleo no subsidiado, a efectos de la prestación económica por subnormalidad.
- Resolución de 1 de septiembre de 1972, de la Dirección General de la Seguridad Social, sobre reconocimiento de la condición de subnormales, minusválidos o incapacitados para el trabajo (familia numerosa).

Las demás disposiciones de rango reglamentario en que se puedan hallar contenidos los términos precitados.

**Artículo segundo.**—Se faculta a la Dirección General de Acción Social para dictar las disposiciones de aplicación de la presente Orden.

Lo que digo a VV. II. para su conocimiento y efectos.  
Madrid, 13 de mayo de 1986.

ALMUNIA AMANN

Jmos. Sres. Secretario general para la Seguridad Social, Directora general de Acción Social y Director general del Instituto Nacional de Servicios Sociales.

**14956** *RESOLUCION de 7 de mayo de 1986, de la Secretaría General para la Seguridad Social, por la que se establece el abono íntegro de las prestaciones extraordinarias correspondientes a los subsidios contenidos en el Real Decreto 383/1984, de 1 de febrero, con independencia del tiempo de percepción de los subsidios.*

Ilustrísimos señores:

La disposición adicional tercera del Real Decreto 383/1984, de 1 de febrero, establece que los beneficiarios del subsidio de garantía de ingresos mínimos y del subsidio por ayuda a tercera persona tendrán derecho a percibir en los meses de julio y diciembre, además de la prestación ordinaria, una prestación extraordinaria por igual cuantía.

La Orden del Departamento de 13 de marzo de 1984 («Boletín Oficial del Estado» del día 22 y su corrección de errores del 2 de mayo), en su disposición adicional segunda, l.b, desarrolla lo establecido por el antedicho Real Decreto.

La Resolución de 22 de febrero de 1985, de la Dirección General de Acción Social, especifica las condiciones de abono de estas prestaciones extraordinarias, estableciendo su devengo por semestres completos y su proporcionalidad mensual en el caso de que el beneficiario no hubiera percibido el subsidio seis meses en el momento de su devengo.

Transcurrida la primera etapa de desarrollo de estas prestaciones, se hace aconsejable la equiparación de su normativa con otros sistemas de similar naturaleza.

En base a lo expuesto, esta Secretaría General para la Seguridad Social ha tenido a bien disponer lo siguiente:

**Primero.**—Las prestaciones extraordinarias de los subsidios de garantía de ingresos mínimos y por ayuda de tercera persona, previstos en la disposición adicional tercera del Real Decreto 383/1984, de 1 de febrero («Boletín Oficial del Estado» del 27), se abonarán a los beneficiarios de dichos subsidios, junto con la prestación ordinaria, en los meses de julio y diciembre.

**Segundo.**—Las prestaciones extraordinarias serán siempre de igual cuantía que la ordinaria, con independencia del tiempo de percepción del subsidio.

Lo que comunico a VV. II. para su conocimiento y efectos.

Madrid, 7 de mayo de 1986.—El Secretario general para la Seguridad Social, Luis García de Blas.

Jmos. Sres. Director general del Instituto Nacional de Servicios Sociales y Directora general de Acción Social.

## MINISTERIO DE INDUSTRIA Y ENERGIA

**14957** *CORRECCION de errores de la Orden de 29 de enero de 1986 por la que se aprueba el Reglamento sobre Instalaciones de Almacenamiento de Gases Licuados del Petróleo (GLP) en depósitos fijos.*

Advertidos errores en el texto remitido para su publicación de la Orden de 29 de enero de 1986, por la que se aprueba el Reglamento sobre Instalaciones de Almacenamiento de Gases Licuados del Petróleo (GLP) en depósitos fijos, inserta en el «Boletín Oficial del Estado» número 46, de fecha 22 de febrero de 1986, a continuación se transcriben las oportunas rectificaciones:

En la página 6970, columna primera, en la figura número 1. donde dice:

«D1 + D2

2»

debe decir:

«R<sub>1</sub> + R<sub>2</sub>

2»

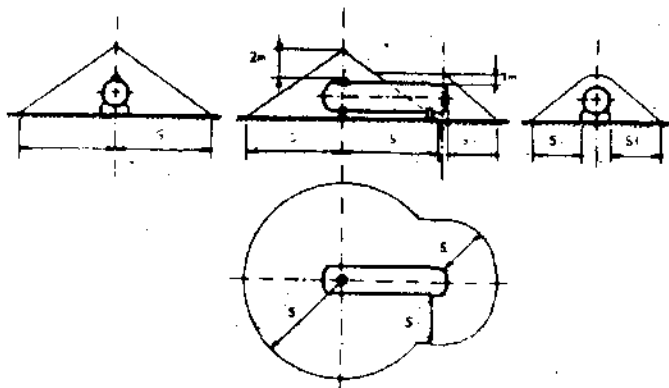
En la página 6970, columna segunda, los dibujos de la figura 2 deben quedar exactamente según se indica en la figura 2.

En la página 6970, segunda columna, apartado 4.1.3, donde dice: «La utilización de muros o pantallas en instalaciones de depósitos aéreos permitiría...», debe decir: «La utilización de muros o pantallas en instalaciones de depósitos enterrados para los locales que se citan en la referencia 5 del cuadro de distancias correspondiente al apéndice del anexo, así como en depósitos aéreos, permitiría...»

En la página 6971, columna primera, apartado 4.2, donde dice: «Instalaciones de GLP en patios.—Las instalaciones clasificadas A-0, A-1 y A-2 podrán ubicarse...», debe decir: «Instalaciones de GLP en patios.—Las instalaciones clasificadas A-0, A-1, A-2, E-0 y E-1 podrán ubicarse...»

En la página 6972, columna segunda, apartado 6.2.1, quinto párrafo, donde dice: «La distancia entre depósitos no será nunca inferior a la semisuma de sus diámetros y...», debe decir: «La distancia entre depósitos no será nunca inferior a la semisuma de sus radios y...»

En la página 6976, en el cuadro de distancias, referencia 5, donde dice: «Distancias a edificios...», debe decir: «Distancia a aberturas de edificios...».



## MINISTERIO DE AGRICULTURA, PESCA Y ALIMENTACION

**14958** ORDEN de 23 de mayo de 1986 por la que se aprueba el Reglamento de Inscripción de Variedades de Especies Hortícolas.

Ilustrísimo señor:

Para dar cumplimiento a lo que se dispone en el artículo 5.º, apartado c-3, del Decreto 3767/1972, de 23 de diciembre, por el que se aprueba el Reglamento General de la Ley 11/1971, de Semillas y Plantas de Vivero, de acuerdo con lo establecido en el Reglamento General del Registro de Variedades Comerciales, aprobado por Orden de 30 de noviembre de 1973, y en desarrollo de la Directiva de la CEE 70/458, sobre la materia.

Por todo ello, este Ministerio, a propuesta de la Dirección General de la Producción Agraria, ha tenido a bien disponer:

Primero.—En orden al desarrollo de la Directiva del Consejo de la CEE 70/458, se aprueba el Reglamento de Inscripción de Variedades de Especies Hortícolas, cuyo texto figura como anexo a la presente Orden.

Segundo.—Quedan incluidas en las listas de variedades comerciales de estas especies, como inscripción definitiva, las variedades que actualmente figuran en las listas provisionales de variedades.

Tercero.—Las reseñas relativas al obtentor o su causahabiente, así como del conservador o conservadores de cada una de las variedades, obran en el Registro de Variedades comerciales del Instituto Nacional de Semillas y Plantas de Vivero.

Cuarto.—Si en virtud de un derecho anterior sobre la denominación de alguna variedad, de las que ahora se incluyen de manera definitiva, la libre utilización de la denominación se viera afectada por el mencionado derecho, se procederá de oficio al cambio de la mencionada denominación varietal.

Quinto.—La presente Orden entrará en vigor al día siguiente de su publicación en el «Boletín Oficial del Estado».

Lo que comunico a V. I. para su conocimiento y efectos consiguientes.

Madrid, 23 de mayo de 1986.

ROMERO HERRERA

Ilmo. Sr. Director general de la Producción Agraria.

### ANEXO UNICO

#### Reglamento de Inscripción de Variedades Hortícolas

El ámbito de aplicación comprende todas las variedades de las especies que figuran en el anexo A de este Reglamento.

#### I. Solicitud de inscripción

Uno.—Las solicitudes de inscripción, cumplimentadas en modelo oficial facilitado por el Instituto Nacional de Semillas y Plantas de Vivero, se presentarán por duplicado en la sede de dicho Organismo (calle José Abascal, número 56, 2.ª planta, Madrid-28003).

Dos.—Las solicitudes deberán ir acompañadas del formulario de descripción varietal, igualmente por duplicado, el cual será facilitado por el citado Organismo. Dicho formulario podrá ser sometido periódicamente a información de la Comisión Nacional de Estimación correspondiente, para su revisión y puesta al día.

Tres.—En el caso de que actúe un representante del obtentor o su causahabiente, deberá acompañarse documento legalizado de acreditación, con autorización expresa para presentar la solicitud. Cuando se trate de solicitantes extranjeros, no comunitarios, la actuación de un representante será necesaria. Asimismo, deberá acompañarse a la solicitud declaración del obtentor o causahabiente de poder ejercer en España los derechos que poseen sobre la variedad solicitada.

Cuatro.—Deberá hacerse constar en las solicitudes si la variedad cuya inscripción en el Registro se solicita pretende incluirse bien en la lista A, correspondiente a variedades cuya semilla puede certificarse como «semilla base», «semilla certificada» o controlarse como «semilla standard», o bien en la lista B, correspondiente a variedades cuya semilla sólo pueda controlarse como semilla standard.

Cinco.—Las fechas límite de presentación de solicitudes para cada campaña, serán las que figuran en el anexo B de este Reglamento.

En el caso de que la presentación de la solicitud se lleve a cabo en fecha posterior a la señalada, no se tendrá en cuenta a efectos de ensayos hasta la campaña siguiente.

#### II. Material necesario para los ensayos

Seis.—Con objeto de llevar a cabo los ensayos de identificación y determinaciones que se preveen en el apartado 24 del Reglamento General, deberá suministrarse en la sede del Instituto, situada en la carretera de La Coruña, kilómetro 7,500 (Madrid-28023), el material que para cada variedad solicitada figura en el anexo C, de este Reglamento.

Siete.—Las características de las semillas o material vegetal a que se refiere el número 6 serán, en lo relativo a germinación, pureza y humedad, como mínimo las exigidas a la semilla certificada, no debiendo de haber sufrido tratamiento alguno.

Ocho.—Será necesario remitir las cantidades citadas anteriormente todos los años mientras se efectúen los ensayos. En caso de interrupción del envío de material sin justificación alguna por parte del solicitante o su representante, se archivará el expediente de solicitud de inscripción correspondiente.

Nueve.—Las fechas límite de entrega de material para cada campaña y especie serán las que figuran en el anexo D, de este Reglamento.

En caso de que la entrega de material se lleve a cabo en fecha posterior a la mencionada, la variedad quedará excluida de los ensayos correspondientes a las siembras que se efectúen inmediatamente después, procediéndose a la inutilización del mismo, caso de que en los dos meses siguientes a la fecha límite de entrega no hubiera sido retirado.

#### III. Ensayos de identificación

Diez.—Los caracteres a observar en estos ensayos de identificación, así como protocolos y metodología de realización de los mismos serán los que determine el Instituto Nacional de Semillas y Plantas de Vivero, oída la Comisión Nacional de Estimación correspondiente.