

ACTOS ADOPTADOS POR ÓRGANOS CREADOS MEDIANTE ACUERDOS INTERNACIONALES

Solo los textos originales de la CEPE surten efectos jurídicos con arreglo al Derecho internacional público. La situación y la fecha de entrada en vigor del presente Reglamento deben consultarse en la última versión del documento de situación CEPE TRANS/WP.29/343, disponible en:

<http://www.unece.org/trans/main/wp29/wp29wgs/wp29gen/wp29fdocstts.html>

Reglamento n.º 125 de la Comisión Económica para Europa de las Naciones Unidas (CEPE) — Disposiciones uniformes relativas a la homologación de vehículos de motor con respecto al campo de visión delantera del conductor [2018/116]

Incluye todos los textos válidos hasta:

el suplemento 1 de la serie 01 de enmiendas. Fecha de entrada en vigor: 8 de octubre de 2016

ÍNDICE

REGLAMENTO

1. Ámbito de aplicación
2. Definiciones a efectos del presente Reglamento
3. Solicitud de homologación
4. Homologación
5. Especificaciones
6. Procedimiento de ensayo
7. Modificación del tipo de vehículo y extensión de la homologación
8. Conformidad de la producción
9. Sanciones por disconformidad de la producción
10. Cese definitivo de la producción
11. Nombres y direcciones de los servicios técnicos responsables de la realización de los ensayos de homologación y de las autoridades de homologación de tipo
12. Disposiciones transitorias

ANEXOS

1. Comunicación
2. Disposición de las marcas de homologación
3. Procedimiento de determinación del punto H y del ángulo real del torso en las plazas de asiento de los vehículos de motor
4. Método para la determinación de la relación dimensional entre los puntos primarios de referencia del vehículo y el sistema de referencia tridimensional

1. ÁMBITO DE APLICACIÓN

- 1.1. El presente Reglamento se aplica al campo de visión delantera de 180° de los conductores de vehículos de la categoría M₁ ⁽¹⁾.

⁽¹⁾ Con arreglo a la definición que figura en la Resolución consolidada sobre la construcción de vehículos (R.E.3), documento ECE/TRANS/WP.29/78/Rev.2, apartado 2. www.unece.org/trans/main/wp29/wp29wgs/wp29gen/wp29resolutions.html

- 1.2. Su objetivo es garantizar la existencia de un campo de visión adecuado cuando el parabrisas y las demás superficies acristaladas estén secos y limpios.
- 1.3. Los requisitos del presente Reglamento están redactados para ser aplicados a los vehículos de la categoría M₁ en los que el conductor está situado a la izquierda. En el caso de los vehículos de la categoría M₁ en los que el conductor está situado a la derecha, los presentes requisitos se aplicarán invirtiendo los criterios cuando proceda.
2. DEFINICIONES A EFECTOS DEL PRESENTE REGLAMENTO
- 2.1. «Homologación de un tipo de vehículo», el procedimiento completo mediante el cual una Parte Contratante del Acuerdo certifica que un tipo de vehículo cumple los requisitos técnicos del presente Reglamento.
- 2.2. «Tipo de vehículo con respecto al campo de visión», los vehículos que no difieran entre sí en aspectos esenciales como:
- 2.2.1. las formas y acondicionamientos exteriores e interiores de la zona definida en el apartado 1 que puedan afectar a la visibilidad; y
- 2.2.2. la forma y las dimensiones del parabrisas y su instalación.
- 2.3. «Sistema de referencia tridimensional», el sistema de referencia que consiste en un plano vertical longitudinal X-Z, un plano horizontal X-Y y un plano vertical transversal Y-Z (véase el anexo 4, apéndice, figura 6); dicho sistema se utiliza para determinar la relación dimensional entre las posiciones de los puntos previstas en los dibujos y su posición real en el vehículo. El procedimiento para establecer la relación entre el vehículo y el sistema figura en el anexo 4; todas las coordenadas referidas al punto cero se basarán en un vehículo en orden de marcha ⁽¹⁾, más un pasajero situado en el asiento delantero, cuya masa será de 75 kg ± 1 %.
- 2.3.1. Los vehículos equipados con una suspensión que permita regular la distancia al suelo se someterán a ensayo en las condiciones normales de utilización especificadas por el fabricante.
- 2.4. «Puntos primarios de referencia», los orificios, superficies, marcas y signos de identificación de la carrocería del vehículo. El fabricante del vehículo deberá indicar el tipo de punto de referencia utilizado y la posición de cada punto con respecto a las coordenadas X, Y y Z del sistema de referencia tridimensional y a un plano de nivel teórico. Dichos puntos podrán ser los puntos de control utilizados en el montaje de la carrocería.
- 2.5. «Ángulo del respaldo», el ángulo definido en la versión revisada de la Resolución consolidada sobre la construcción de vehículos (R.E.3) ⁽²⁾, anexo 1, punto 2.6 o 2.7.
- 2.6. «Ángulo real del respaldo», el ángulo definido en la R.E.3 revisada, anexo 1, punto 2.6.
- 2.7. «Ángulo previsto del respaldo», el ángulo definido en la R.E.3 revisada, anexo 1, punto 2.7.
- 2.8. «Puntos V», los puntos cuya posición en el habitáculo viene determinada por los planos verticales longitudinales que pasan por el centro de las plazas exteriores designadas en el asiento delantero y en relación con el punto R y el ángulo previsto del respaldo; dichos puntos se utilizan para verificar la conformidad con los requisitos relativos al campo de visión.
- 2.9. «Punto R o punto de referencia del asiento», el punto definido en la R.E.3 revisada, anexo 1, punto 2.4.
- 2.10. «Punto H», el punto definido en la R.E.3 revisada, anexo 1, punto 2.3.
- 2.11. «Puntos de referencia del parabrisas», los puntos situados en la intersección con el parabrisas de las líneas que parten de los puntos V y se irradian hacia delante hasta la superficie exterior del parabrisas.
- 2.12. «Vehículo blindado», el vehículo destinado a la protección de personas y mercancías transportadas que cumple los requisitos relativos al blindaje antibalas.

⁽¹⁾ La masa de un vehículo en orden de marcha incluye la masa del vehículo y su carrocería, con el líquido refrigerante, los lubricantes, el combustible, el 100 % de los demás líquidos, las herramientas, la rueda de repuesto y el conductor. La masa del conductor se calcula en 75 kg (distribuidos de la siguiente manera: 68 kg el ocupante y 7 kg el equipaje, de conformidad con la norma ISO 2416:1992). El depósito está lleno al 90 % y los demás recipientes de líquidos (excepto los destinados a las aguas usadas), al 100 % de la capacidad declarada por el fabricante.

⁽²⁾ La revisión 2 de la R.E.3 está disponible como documento ECE/TRANS/WP.29/78/Rev.2, en su versión modificada.

- 2.13. «Zona transparente», la parte del parabrisas o de otra superficie acristalada de un vehículo cuyo factor de transmisión luminosa, medido perpendicularmente a la superficie, sea al menos del 70 %. En el caso de los vehículos blindados, el factor de transmisión luminosa es, como mínimo, del 60 %.
- 2.14. «Puntos P», los puntos alrededor de los cuales gira la cabeza del conductor cuando este dirige la mirada hacia objetos situados en un plano horizontal a la altura de los ojos.
- 2.15. «Puntos E», los puntos que representan el centro de los ojos del conductor y que sirven para determinar en qué medida los montantes A ocultan el campo de visión.
- 2.16. «Montante A», cualquier soporte del techo que se halle delante del plano vertical transversal situado 68 mm por delante de los puntos V, incluidos los elementos no transparentes fijados o contiguos a dicho soporte, tales como los marcos del parabrisas y los marcos de las puertas.
- 2.17. «Zona de regulación horizontal del asiento», la sucesión de posiciones normales de conducción designadas por el fabricante del vehículo para regular el asiento del conductor en la dirección del eje X (véase el punto 2.3).
- 2.18. «Zona adicional de regulación del asiento», la zona designada por el fabricante del vehículo para regular el asiento en la dirección del eje X (véase el punto 2.3) más allá de la zona de posiciones normales de conducción mencionadas en el punto 2.17 y que se utiliza para transformar los asientos en camas o para facilitar el acceso al vehículo.

3. SOLICITUD DE HOMOLOGACIÓN

- 3.1. La solicitud de homologación de un tipo de vehículo con respecto al campo de visión del conductor la presentará el fabricante del vehículo o su representante autorizado.
- 3.2. Deberá ir acompañada de los documentos que se mencionan a continuación, por triplicado, e incluir la siguiente información:
 - 3.2.1. una descripción del tipo de vehículo con respecto a los elementos mencionados en el punto 2.2, acompañada de dibujos acotados y de una fotografía o una vista en despiece del habitáculo. Deberán precisarse los números o símbolos identificativos del tipo de vehículo; y
 - 3.2.2. datos suficientemente detallados sobre los puntos primarios de referencia para permitir su rápida identificación y la verificación de la posición de cada uno de ellos con respecto a los demás y al punto R.
- 3.3. Se presentará al servicio técnico encargado de la realización de los ensayos de homologación un vehículo representativo del tipo cuya homologación se solicita.

4. HOMOLOGACIÓN

- 4.1. Si el tipo de vehículo presentado para homologación con arreglo al presente Reglamento cumple los requisitos del punto 5, se concederá la homologación.
- 4.2. Se asignará un número de homologación a cada tipo homologado. Sus dos primeros dígitos (actualmente 01 para el Reglamento en su forma actual) indicarán la serie de enmiendas que incluyan las últimas enmiendas técnicas importantes introducidas en el Reglamento en el momento de la concesión de la homologación. Una misma Parte Contratante no podrá asignar el mismo número al mismo tipo de vehículo equipado con otro tipo de campo de visión o a otro tipo de vehículo.
- 4.3. La concesión, la denegación o la retirada de la homologación con arreglo al presente Reglamento se notificará a las Partes en el Acuerdo que apliquen el presente Reglamento por medio de un formulario que deberá ajustarse al modelo que figura en el anexo 1, y las fotografías y planos facilitados por el solicitante deberán estar en un formato que no sea superior al A4 (210 × 297 mm), o bien plegados en dicho formato, y a una escala adecuada.
- 4.4. Todo vehículo que sea conforme a un tipo de vehículo homologado con arreglo al presente Reglamento llevará incorporada, de manera visible y en un lugar fácilmente accesible especificado en el formulario de homologación, una marca de homologación internacional conforme al modelo descrito en el anexo 2 del presente Reglamento que constará de:
 - 4.4.1. un círculo en torno a la letra mayúscula «E» seguida del número distintivo del país que ha concedido la homologación ⁽¹⁾;

⁽¹⁾ Los números distintivos de las Partes Contratantes del Acuerdo de 1958 figuran en el anexo 3 de la Resolución consolidada sobre la construcción de vehículos (R.E.3), documento ECE/TRANS/WP.29/78/Rev.2/Amend.3, www.unece.org/trans/main/wp29/wp29wgs/wp29gen/wp29resolutions.html

- 4.4.2. el número del presente Reglamento, seguido de la letra «R», un guion y el número de homologación a la derecha del círculo prescrito en el punto 4.4.1.
- 4.5. Si el vehículo es conforme con un tipo de vehículo homologado de acuerdo con uno o varios Reglamentos anejos al Acuerdo en el país que ha concedido la homologación con arreglo al presente Reglamento, no será necesario repetir el símbolo prescrito en el punto 4.4.1; en ese caso, los números de reglamento y de homologación, así como los símbolos adicionales, se colocarán en columnas verticales a la derecha del símbolo prescrito en el punto 4.4.1.
- 4.6. La marca de homologación deberá ser claramente legible e indeleble.
- 4.7. La marca de homologación se colocará en la placa de datos del vehículo o cerca de esta.
5. ESPECIFICACIONES
- 5.1. Campo de visión del conductor
- 5.1.1. La zona transparente del parabrisas deberá incluir, al menos, los siguientes puntos de referencia de este (véase el anexo 4, apéndice, figura 1):
- 5.1.1.1. un punto de referencia horizontal situado delante de V_1 y 17° a la izquierda (véase el anexo 4, apéndice, figura 1);
- 5.1.1.2. un punto de referencia vertical superior situado delante de V_1 y 7° por encima de la horizontal;
- 5.1.1.3. un punto de referencia vertical inferior situado delante de V_2 y 5° por debajo de la horizontal;
- 5.1.1.4. al objeto de verificar el cumplimiento de los requisitos relativos a la visión delantera en la mitad opuesta del parabrisas, se obtienen tres puntos de referencia adicionales, simétricos a los definidos en los puntos 5.1.1.1 a 5.1.1.3 en relación con el plano medio longitudinal del vehículo.
- 5.1.2. El ángulo de obstrucción de cada montante A, tal como se describe en el punto 5.1.2.1, no deberá superar los 6° (véase el anexo 4, apéndice, figura 3). En el caso de los vehículos blindados, dicho ángulo no superará los 10° .
- Cuando los dos montantes estén colocados de manera simétrica en relación con el plano medio longitudinal vertical del vehículo, no será necesario determinar el ángulo de obstrucción del montante A del lado del pasajero definido en el punto 5.1.2.1.2.
- 5.1.2.1. El ángulo de obstrucción de cada montante A se medirá superponiendo en un plano las dos secciones horizontales siguientes:
- Sección 1: A partir del punto P_m , situado en la posición definida en el punto 5.3.1.1, se dibujará un plano que forme un ángulo de 2° hacia arriba en relación con el plano horizontal que pasa por P_m hacia delante. Se determinará la sección horizontal del montante A a partir del punto más adelantado de la intersección del montante A y el plano inclinado (véase el anexo 4, apéndice, figura 2).
- Sección 2: Se repetirá el mismo procedimiento tomando un plano inclinado hacia abajo con un ángulo de 5° en relación con el plano horizontal que pasa por P_m hacia delante (véase el anexo 4, apéndice, figura 2).
- 5.1.2.1.1. El ángulo de obstrucción del montante A del lado del conductor es el ángulo formado en el plano horizontal por una línea que parte de E_2 y es paralela a la tangente que une E_1 con el borde exterior de la sección S_2 y la tangente que une E_2 con el borde interior de la sección S_1 (véase el anexo 4, apéndice, figura 3).
- 5.1.2.1.2. El ángulo de obstrucción del montante A del lado del pasajero es el ángulo formado en el plano horizontal por la tangente que une E_3 con el borde interior de la sección S_1 y una línea que parte de E_3 y es paralela a la tangente que une E_4 con el borde exterior de la sección S_2 (véase el anexo 4, apéndice, figura 3).
- 5.1.2.2. Ningún vehículo tendrá más de dos montantes A.
- 5.1.3. Salvo lo dispuesto en los puntos 5.1.3.3 o 5.1.3.4, no deberá existir ninguna obstrucción del campo de visión delantera directa de 180° del conductor por debajo de un plano horizontal que pasa por V_1 ni por encima de tres planos que pasen por V_2 , de los cuales uno es perpendicular al plano X-Z y está inclinado hacia delante 4° por debajo de la horizontal y los otros dos son perpendiculares al plano Y-Z y están inclinados 4° por debajo de la horizontal (véase el anexo 4, apéndice, figura 4), a excepción de las obstrucciones creadas por los montantes A, las barras de separación de las ventanillas laterales o deflectores fijos o móviles, las antenas de radio exteriores, los dispositivos de visión indirecta que cubren el campo de visión indirecta obligatorio, y los limpiaparabrisas.

No se considerarán obstrucciones al ángulo de visión:

- a) los conductores de antenas de radio integrados o impresos que no sobrepasen la anchura siguiente:
 - i) conductores integrados: 0,5 mm,
 - ii) conductores impresos: 1,0 mm; si bien estos conductores de antenas de radio no deberán atravesar la zona A ⁽¹⁾, tres de ellos podrán hacerlo si su anchura no excede de 0,5 mm.
- b) en el interior de la zona A, los conductores de descongelamiento y desempañado, normalmente en zigzag o en forma sinuosa, que tengan las dimensiones siguientes:
 - i) anchura máxima visible: 0,030 mm,
 - ii) densidad máxima de los conductores:
 - a) si los conductores son verticales: 8/cm,
 - b) si los conductores son horizontales: 5/cm.

5.1.3.1. En el caso de los dispositivos con cámara y monitor, las exenciones del punto 5.1.3. se aplicarán a las cámaras, incluidos sus soportes y sus carcasas, que se hayan instalado en el exterior del vehículo. Los sistemas con cámara y monitor que sustituyan a retrovisores de clase I gozarán de la misma exención.

5.1.3.2. En el caso de los vehículos que están equipados de serie con retrovisores homologados que pueden sustituirse opcionalmente por dispositivos con cámara y monitor, también se les aplicarán las exenciones del punto 5.1.3 si se cumplen las condiciones siguientes ⁽²⁾:

- a) su obstrucción de la visión directa no es mayor que la del retrovisor exterior correspondiente, incluido su soporte y su carcasa, y;
- b) la posición del monitor es lo más cercana posible a la posición del retrovisor que sustituye.

5.1.3.3. Se tolerará la obstrucción creada por el aro del volante y el salpicadero en el interior del volante cuando un plano que pase por V_2 , perpendicular al plano x-z y tangencial al punto más alto del aro del volante presente una inclinación de 1° como mínimo por debajo de la horizontal.

Si el volante es regulable, se colocará en la posición normal indicada por el fabricante o, en su defecto, a medio camino entre los límites de las posiciones de regulación.

5.1.3.4. Se tolerará una obstrucción entre un plano que pase por V_2 con una inclinación de 1° por debajo de la horizontal y un plano que pase por V_2 con una inclinación de 4° por debajo de la horizontal si la proyección cónica de dicha obstrucción, a partir de V_2 , en una superficie S, tal como se define en el punto 5.1.3.2.1, no es superior al 20 por ciento de dicha superficie. Si el volante es regulable, se colocará en la posición normal indicada por el fabricante o, en su defecto, a medio camino entre los límites de las posiciones de regulación.

5.1.3.4.1. La superficie S (véase el anexo 4, apéndice, figura 7) es una superficie rectangular vertical situada en un plano perpendicular a la coordenada X 1 500 mm delante del punto V_2 . El borde superior de la superficie S está definido por un plano que pasa por V_2 con inclinación de 1° hacia delante por debajo de la horizontal. El borde inferior de la superficie S está definido por un plano que pasa por V_2 con inclinación de 4° hacia delante por debajo de la horizontal. Los bordes izquierdo y derecho de la superficie S son verticales y están generados a partir de la líneas de intersección de los tres planos con inclinación de 4° tal como se define en el punto 5.1.2.2.

5.1.3.4.2. En el caso de un parabrisas que se extienda más allá de 1 500 mm por delante del punto V_2 , la distancia entre la superficie S y el punto V_2 podrá ampliarse en consecuencia.

5.1.4. Si la altura de V_2 sobre el suelo es superior a 1 650 mm, deberán cumplirse los siguientes requisitos:

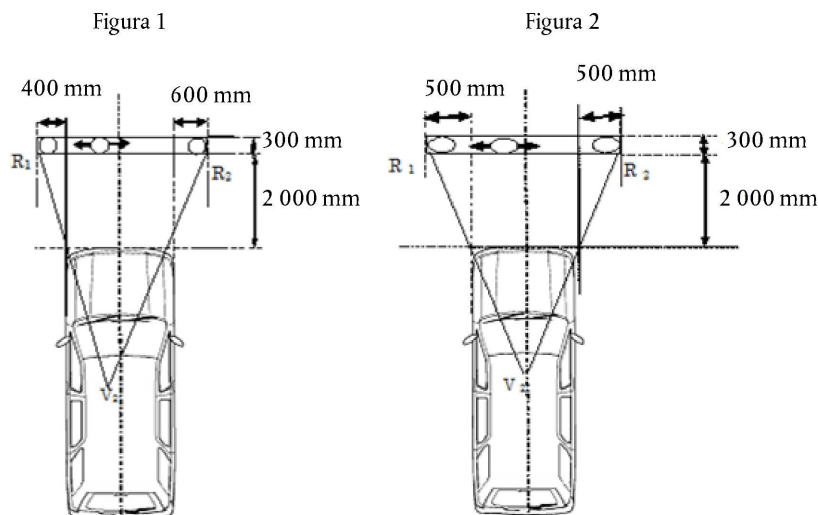
desde V_2 (v. figura 1) podrá verse directamente, al menos parcialmente, un objeto cilíndrico de 1 200 mm de altura y de 300 mm de diámetro situado dentro del espacio delimitado por un plano vertical situado 2 000 mm por delante del vehículo, un plano vertical situado 2 300 mm por delante del vehículo, un

⁽¹⁾ Con arreglo a la definición del anexo 18, punto 2.2, del Reglamento n.º 43, relativo a la homologación de los vidrios de seguridad y los materiales para el vidriado.

⁽²⁾ Véase el informe ECE/TRANS/WP.29/GRSG/88, punto 46, sobre el período de aplicación del presente punto.

plano vertical situado a 400 mm del lado del conductor del vehículo y un plano vertical situado a 600 mm del lado opuesto del vehículo, con independencia del emplazamiento del objeto dentro de dicho espacio, excepto que sea invisible debido a un punto muerto creado por los montantes A, los limpiaparabrisas o el volante.

Si el asiento del conductor se encuentra en la posición central de conducción del vehículo, el objeto cilíndrico de 1 200 mm de altura estará situado dentro del espacio delimitado por un plano vertical situado 2 000 mm por delante del vehículo, un plano vertical situado 2 300 mm por delante del vehículo y un plano vertical situado a 500 mm desde el lateral del vehículo (véase la figura 2).



5.2. Posición de los puntos V

5.2.1. En los cuadros I y IV figura la posición de los puntos V con respecto al punto R, de acuerdo con las coordenadas X, Y y Z del sistema de referencia tridimensional.

5.2.2. En el cuadro I figuran las coordenadas básicas para un ángulo previsto del respaldo de 25°. La dirección positiva de las coordenadas se indica en el anexo 4, apéndice, figura 1.

Cuadro I

Punto V	X	Y	Z
V ₁	68 mm	- 5 mm	665 mm
V ₂	68 mm	- 5 mm	589 mm

5.3. Posición de los puntos P

5.3.1. En los cuadros II, III y IV figura la posición de los puntos P con respecto al punto R, de acuerdo con las coordenadas X, Y y Z del sistema de referencia tridimensional.

5.3.1.1. En el cuadro II se establecen las coordenadas básicas para un ángulo previsto del respaldo de 25°. La dirección positiva de las coordenadas se indica en el anexo 4, apéndice, figura 1.

El punto Pm es el punto de intersección entre la recta que une P₁, P₂ y el plano longitudinal vertical que pasa por el punto R.

Cuadro II

Punto P	X	Y	Z
P ₁	35 mm	- 20 mm	627 mm
P ₂	63 mm	47 mm	627 mm
Pm	43,36 mm	0 mm	627 mm

- 5.3.1.2. En el cuadro III figuran las correcciones complementarias que deberán efectuarse en las coordenadas X de P₁ y P₂ cuando la zona de regulación horizontal del asiento, de acuerdo con la definición del punto 2.16, supere los 108 mm. La dirección positiva de las coordenadas se indica en el anexo 4, apéndice, figura 1.

Cuadro III

Zona de regulación horizontal del asiento	Δx
Entre 108 y 120 mm	- 13 mm
Entre 121 y 132 mm	- 22 mm
Entre 133 y 145 mm	- 32 mm
Entre 146 y 158 mm	- 42 mm
Más de 158 mm	- 48 mm

- 5.4. Corrección de los ángulos previstos del respaldo distintos de 25°

En el cuadro IV figuran las correcciones complementarias que deberán efectuarse en las coordenadas X y Z de cada punto P y cada punto V cuando el ángulo previsto del respaldo sea distinto de 25°. La dirección positiva de las coordenadas se indica en el anexo 4, apéndice, figura 1.

Cuadro IV

Ángulo del respaldo (en °)	Coordenadas horizontales Δx	Coordenadas verticales Δz	Ángulo del respaldo (en °)	Coordenadas horizontales Δx	Coordenadas verticales Δz
5	- 186 mm	28 mm	23	- 18 mm	5 mm
6	- 177 mm	27 mm	24	- 9 mm	3 mm
7	- 167 mm	27 mm	25	0 mm	0 mm
8	- 157 mm	27 mm	26	9 mm	- 3 mm
9	- 147 mm	26 mm	27	17 mm	- 5 mm
10	- 137 mm	25 mm	28	26 mm	- 8 mm
11	- 128 mm	24 mm	29	34 mm	- 11 mm
12	- 118 mm	23 mm	30	43 mm	- 14 mm
13	- 109 mm	22 mm	31	51 mm	- 18 mm
14	- 99 mm	21 mm	32	59 mm	- 21 mm
15	- 90 mm	20 mm	33	67 mm	- 24 mm
16	- 81 mm	18 mm	34	76 mm	- 28 mm
17	- 72 mm	17 mm	35	84 mm	- 32 mm
18	- 62 mm	15 mm	36	92 mm	- 35 mm
19	- 53 mm	13 mm	37	100 mm	- 39 mm
20	- 44 mm	11 mm	38	108 mm	- 43 mm
21	- 35 mm	9 mm	39	115 mm	- 48 mm
22	- 26 mm	7 mm	40	123 mm	- 52 mm

- 5.5. Posición de los puntos E
 - 5.5.1. Los puntos E_1 y E_2 están situados cada uno a 104 mm de P_1 .
 E_2 está situado a 65 mm de E_1 (véase el anexo 4, apéndice, figura 4).
 - 5.5.2. Se hará girar alrededor de P_1 la recta que une E_1 y E_2 hasta que la tangente que une E_1 con el borde exterior de la sección 2 del montante A del lado del conductor forme un ángulo de 90° con la recta E_1 - E_2 (véase el anexo 4, apéndice, figura 3).
 - 5.5.3. Los puntos E_3 y E_4 están situados cada uno a 104 mm del punto P_2 . E_3 está situado a 65 mm de E_4 (véase el anexo 4, apéndice, figura 4).
 - 5.5.4. Se hará girar alrededor de P_2 la recta E_3 - E_4 hasta que la tangente que une E_4 con el borde exterior de la sección 2 del montante A del lado del pasajero forme un ángulo de 90° con la recta E_3 - E_4 (véase el anexo 4, apéndice, figura 3).
6. PROCEDIMIENTO DE ENSAYO
 - 6.1. Campo de visión del conductor
 - 6.1.1. Las relaciones dimensionales entre los puntos primarios de referencia del vehículo y el sistema de referencia tridimensional se determinarán mediante el procedimiento establecido en el anexo 4.
 - 6.1.2. La posición de los puntos V_1 y V_2 se determina con respecto al punto R de acuerdo con las coordenadas X, Y y Z del sistema de referencia tridimensional y se muestra en el cuadro I, punto 5.2.2, y en el cuadro IV, punto 5.4. Los puntos de referencia del parabrisas se determinarán a partir de los puntos V corregidos, como se indica en el punto 5.1.1.
 - 6.1.3. La relación entre los puntos P, el punto R y el eje medio de la plaza de asiento del conductor, de acuerdo con las coordenadas X, Y y Z del sistema de referencia tridimensional, se determinará a partir de los cuadros II y III del punto 5.3. Las correcciones de los ángulos previstos del respaldo distintos de figuran en el cuadro IV, punto 5.4.
 - 6.1.4. El ángulo de obstrucción (véase el punto 5.1.2) se medirá en los planos inclinados según se indica en el anexo 4, apéndice, figura 2. La relación entre P_1 y P_2 , que están conectados a E_1 y E_2 , y a E_3 y E_4 , respectivamente, se muestra en el anexo 4, apéndice, figura 5.
 - 6.1.4.1. La recta E_1 - E_2 se orientará de la forma descrita en el punto 5.5.2 El ángulo de obstrucción del montante A del lado del conductor se medirá según se especifica en el punto 5.1.2.1.1.
 - 6.1.4.2. La recta E_3 - E_4 se orientará de la forma descrita en el punto 5.5.4. El ángulo de obstrucción del montante A del lado del pasajero se medirá según se especifica en el punto 5.1.2.1.2.
 - 6.1.5. El fabricante podrá medir el ángulo de obstrucción bien en el vehículo, bien en los dibujos. En caso de duda, los servicios técnicos podrán exigir que se efectúen los ensayos en el vehículo.
 7. MODIFICACIÓN DEL TIPO DE VEHÍCULO Y EXTENSIÓN DE LA HOMOLOGACIÓN
 - 7.1. Toda modificación del tipo de vehículo con arreglo a la definición del punto 2.2 deberá notificarse a la autoridad de homologación de tipo que lo homologó. Esta podrá, entonces:
 - 7.1.1. considerar que las modificaciones realizadas no tienen un efecto adverso en las condiciones de concesión de la homologación y conceder una extensión de la homologación;
 - 7.1.2. considerar que las modificaciones realizadas afectan a las condiciones de concesión de la homologación y exigir nuevos ensayos o controles adicionales antes de conceder una extensión de la homologación.
 - 7.2. La confirmación o denegación de la homologación se comunicará a las Partes Contratantes del Acuerdo que apliquen el presente Reglamento, especificándose los cambios, mediante el procedimiento indicado en el punto 4.3.
 - 7.3. La autoridad de homologación de tipo informará de la extensión a las demás Partes Contratantes mediante el formulario de comunicación del anexo 2. Asignará un número de serie a cada extensión, denominado número de extensión.

8. CONFORMIDAD DE LA PRODUCCIÓN

- 8.1. Los procedimientos relativos a la conformidad de la producción se ajustarán a las disposiciones generales definidas en el apéndice 2 del Acuerdo (E/ECE/324-E/ECE/TRANS/505/Rev.2) y cumplirán los siguientes requisitos:
- 8.2. Todo vehículo homologado con arreglo al presente Reglamento estará fabricado de manera que sea conforme al tipo homologado cumpliendo los requisitos del punto 5.
- 8.3. La autoridad de homologación de tipo que haya concedido la homologación podrá verificar en todo momento la conformidad de los métodos de control aplicables a cada unidad de producción. La frecuencia normal de dichas verificaciones será de una vez cada dos años.

9. SANCIONES POR DISCONFORMIDAD DE LA PRODUCCIÓN

- 9.1. Podrá retirarse la homologación concedida con respecto a un tipo de vehículo con arreglo al presente Reglamento si no se cumplen los requisitos establecidos en el punto 8.
- 9.2. Cuando una Parte Contratante retire una homologación que había concedido anteriormente, informará de ello inmediatamente a las demás Partes Contratantes que apliquen el presente Reglamento mediante el envío de un impreso de comunicación conforme al modelo que figura en el anexo 1.

10. CESE DEFINITIVO DE LA PRODUCCIÓN

Cuando el titular de una homologación cese definitivamente de fabricar un tipo de vehículo homologado con arreglo al presente Reglamento, informará de ello a la autoridad de homologación de tipo que haya concedido la homologación, la cual, a su vez, informará inmediatamente a las demás Partes Contratantes del Acuerdo que apliquen el presente Reglamento mediante un formulario de comunicación conforme con el modelo del anexo 1.

11. NOMBRES Y DIRECCIONES DE LOS SERVICIOS TÉCNICOS RESPONSABLES DE REALIZAR LOS ENSAYOS DE HOMOLOGACIÓN Y DE LAS AUTORIDADES DE HOMOLOGACIÓN DE TIPO

Las Partes Contratantes del Acuerdo que apliquen el presente Reglamento comunicarán a la Secretaría de las Naciones Unidas el nombre y la dirección de los servicios técnicos responsables de realizar los ensayos de homologación y de las autoridades de homologación de tipo que concedan la homologación y a las cuales deban remitirse los formularios que certifiquen la concesión, la extensión, la denegación o la retirada de la homologación.

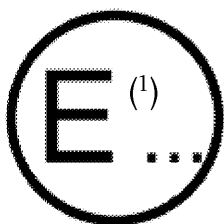
12. DISPOSICIONES TRANSITORIAS

- 12.1. A partir de la fecha oficial de entrada en vigor de la serie 01 de enmiendas, ninguna Parte Contratante que aplique el presente Reglamento denegará la concesión de homologaciones con arreglo al presente Reglamento en su versión modificada por la serie 01 de enmiendas.
- 12.2. Transcurridos veinticuatro meses a partir de la fecha de entrada en vigor de la serie 01 de enmiendas del presente Reglamento, las Partes Contratantes que apliquen el presente Reglamento únicamente concederán la homologación si el tipo de vehículo que se somete a homologación cumple los requisitos establecidos en el presente Reglamento en su versión modificada por la serie 01 de enmiendas.
- 12.3. Las Partes Contratantes que apliquen el presente Reglamento no denegarán la concesión de extensiones de homologaciones que hayan sido concedidas a tipos existentes con arreglo a la versión original del presente Reglamento.
- 12.4. Incluso después de la fecha de entrada en vigor de la serie 01 de enmiendas del presente Reglamento, seguirán siendo válidas las homologaciones de tipo de vehículos concedidas con arreglo a la versión original del presente Reglamento. Las Partes Contratantes que apliquen el presente Reglamento deberán seguir aceptándolas.
- 12.5. No obstante lo dispuesto en las disposiciones transitorias anteriores, las Partes Contratantes para las cuales la aplicación del presente Reglamento entre en vigor después de la fecha de entrada en vigor de la serie 01 de enmiendas no estarán obligadas a aceptar las homologaciones concedidas de conformidad con la versión original del presente Reglamento.

ANEXO 1

COMUNICACIÓN

[formato máximo: A4 (210 × 297 mm)]



Expedida por: Nombre de la Administración

.....
.....
.....

- relativa a ⁽²⁾: la concesión de la homologación
- la extensión de la homologación
- la denegación de la homologación
- la retirada de la homologación
- el cese definitivo de la producción

de un tipo de vehículo con respecto al campo de visión delantera del conductor con arreglo al Reglamento n.º 125

N.º de homologación N.º de extensión

1. Marca:
2. Tipo y denominaciones comerciales:
3. Nombre y dirección del fabricante:
4. En su caso, nombre y dirección del representante del fabricante:
5. Breve descripción del vehículo:
6. Datos que permitan identificar el punto de referencia R de la plaza de asiento designada para el conductor en relación con los puntos primarios de referencia:
.....
7. Identificación, emplazamiento y posiciones relativas de los puntos primarios de referencia:
8. Fecha de presentación del vehículo para su homologación:
9. Servicio técnico que realiza los ensayos de homologación:
10. Fecha del informe de ensayo emitido por dicho servicio:
11. Número del informe emitido por dicho servicio:
12. Se concede/deniega la homologación con respecto al campo de visión del conductor ⁽²⁾:
13. Lugar:
14. Fecha:
15. Firma:
16. Se adjuntan a la presente comunicación los siguientes documentos, con el número de homologación antes indicado:
 - dibujos acotados;
 - vista en despiece o fotografía del habitáculo.
17. Observaciones:

.....

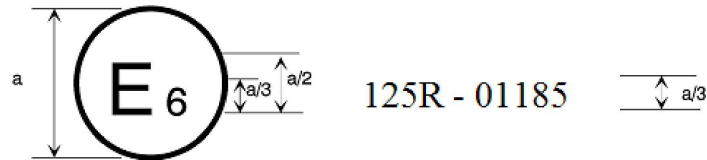
⁽¹⁾ Número de identificación del país que ha concedido/denegado/retirado la homologación (véanse las disposiciones sobre homologación que figuran en el Reglamento).

⁽²⁾ Táchese lo que no proceda.

ANEXO 2

DISPOSICIÓN DE LAS MARCAS DE HOMOLOGACIÓN

(véanse los puntos 4.4 a 4.4.2 del presente Reglamento)



a = 8 mm mín.

Esta marca de homologación colocada en un vehículo indica que el tipo de vehículo en cuestión ha sido homologado en Bélgica (E6) con respecto al campo de visión delantera del conductor con arreglo al Reglamento n.º 125. Los dos primeros dígitos del número de homologación indican que esta se concedió de acuerdo con los requisitos del Reglamento n.º 125 en su versión modificada por la serie 01 de enmiendas.

ANEXO 3

Procedimiento de determinación del punto H y del ángulo real del torso en las plazas de asiento de los vehículos de motor ⁽¹⁾Apéndice 1: Descripción del maniquí tridimensional para el punto H (maniquí 3D-H) ⁽¹⁾Apéndice 2: Sistema de referencia tridimensional ⁽¹⁾Apéndice 3: Parámetros de referencia de las plazas de asiento ⁽¹⁾

⁽¹⁾ Procedimiento descrito en el anexo 1 de la Resolución consolidada sobre la construcción de vehículos (R.E.3) (documento ECE/TRANS/WP.29/78/Rev. 2). www.unece.org/trans/main/wp29/wp29wgs/wp29gen/wp29resolutions.html

ANEXO 4

Método para la determinación de la relación dimensional entre los puntos primarios de referencia del vehículo y el sistema de referencia tridimensional

1. RELACIÓN ENTRE EL SISTEMA DE REFERENCIA Y LOS PUNTOS PRIMARIOS DE REFERENCIA DEL VEHÍCULO

Al objeto de comprobar las dimensiones específicas en el interior o en el exterior de un vehículo presentado para homologación de conformidad con el presente Reglamento, deberán establecerse con precisión la relación entre las coordenadas del sistema de referencia tridimensional, definido en el punto 2.3 del presente Reglamento y establecido en la fase inicial de diseño del vehículo, y las posiciones de los puntos primarios de referencia, definidos en el punto 2.4 del presente Reglamento, de manera que los puntos específicos que figuran en los dibujos del fabricante del vehículo puedan identificarse en un vehículo real fabricado a partir de dichos dibujos.

2. MÉTODO PARA ESTABLECER LA RELACIÓN ENTRE EL SISTEMA DE REFERENCIA Y LOS PUNTOS DE REFERENCIA

A tal fin, se establecerá un plano de nivel de referencia con las mediciones X-X e Y-Y. El método para lograrlo se establece en la figura 6 del apéndice del presente anexo, consistiendo el plano de referencia en una superficie dura, plana y horizontal sobre la que descansará el vehículo y en la que habrá dos escalas de medición fijadas firmemente a la superficie; estas estarán graduadas en milímetros, teniendo las escalas X-X e Y-Y una longitud mínima de 8 m y 4 m, respectivamente. Dichas escalas formarán un ángulo recto entre sí, tal y como se indica en la figura 6 del apéndice del presente anexo. Su intersección constituirá el punto cero.

3. EXAMEN DEL PLANO DE REFERENCIA

Al objeto de tener en cuenta las pequeñas variaciones de nivel en el plano de referencia o superficie de ensayo, será necesario medir las desviaciones del punto cero a lo largo de las dos escalas, X e Y, a intervalos de 250 mm y registrar los resultados de las mediciones para poder efectuar las correcciones pertinentes a la hora de proceder al control del vehículo.

4. DISPOSICIÓN REAL DE ENSAYO

Al objeto de tener en cuenta los pequeños cambios en la altura de la suspensión, etc., será necesario disponer de un medio para llevar los puntos de referencia a las posiciones correctas de las coordenadas con respecto a la disposición prevista antes de proceder a nuevas mediciones. Asimismo, deberá ser posible realizar pequeños ajustes laterales o longitudinales de la posición del vehículo hasta colocarlo en la posición exacta con respecto al sistema de referencia.

5. RESULTADOS

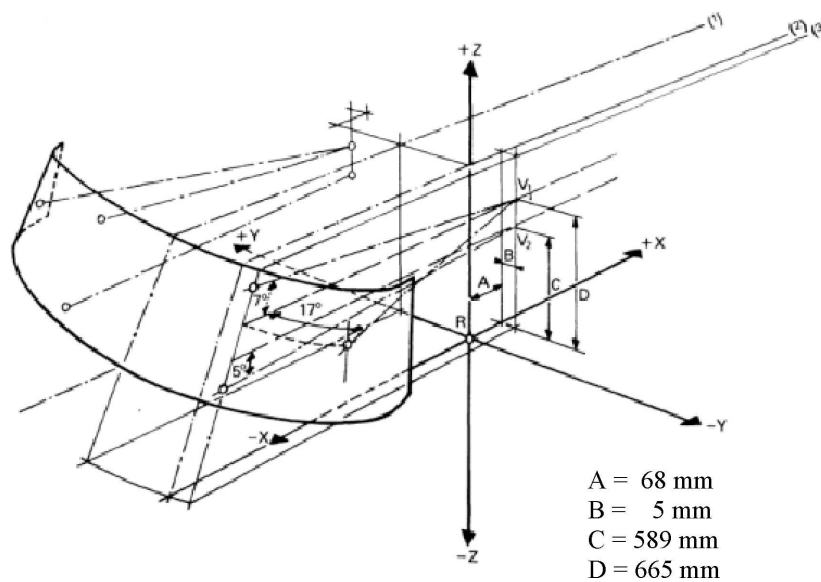
Una vez que el vehículo se ha colocado en la posición exacta con respecto al sistema de referencia y a la disposición prevista, podrá determinarse fácilmente el emplazamiento de los puntos necesarios para el estudio de los requisitos en materia de visibilidad delantera.

En los métodos de ensayo para determinar dichos requisitos podrán utilizarse teodolitos, fuentes luminosas, aparatos de sombras o cualquier otro dispositivo en relación con el cual se pueda demostrar que ofrece resultados equivalentes.

APÉNDICE

Figura 1

Determinación de los puntos V



- (1) Línea que traza el plano medio longitudinal del vehículo.
- (2) Línea que traza el plano vertical que pasa por R.
- (3) Línea que traza el plano vertical que pasa por V_1 y V_2 .

Figura 2
Puntos de observación de los montantes A

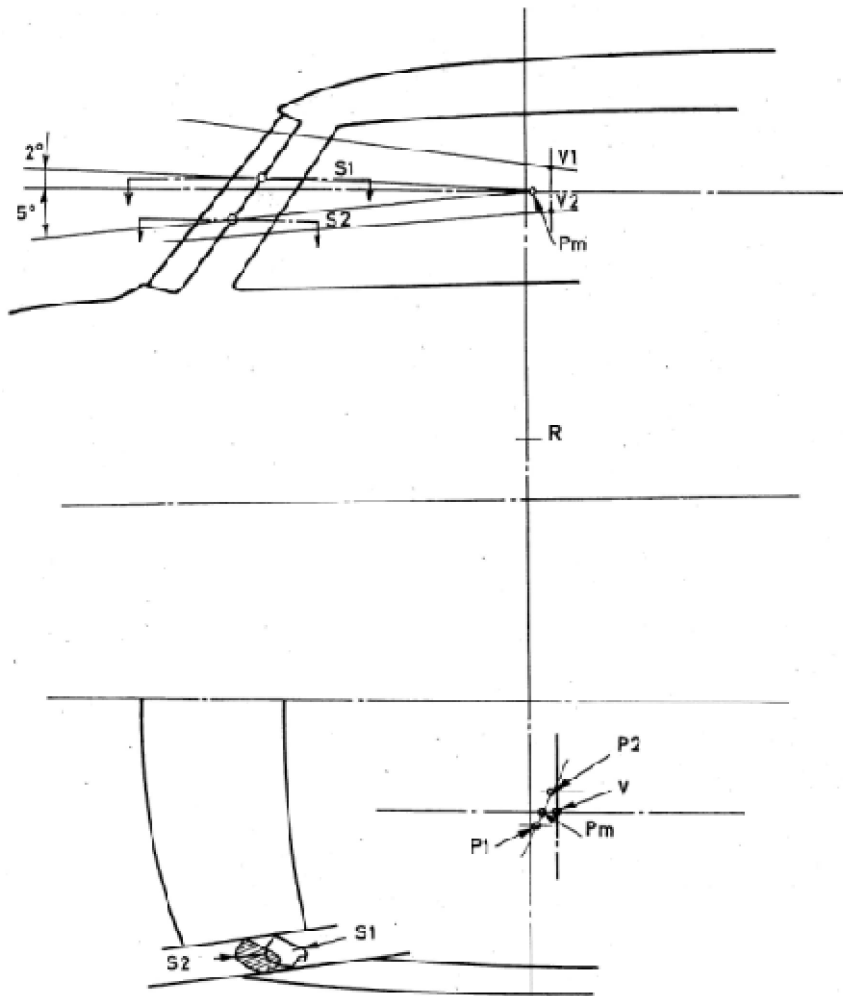


Figura 3
Ángulos de obstrucción

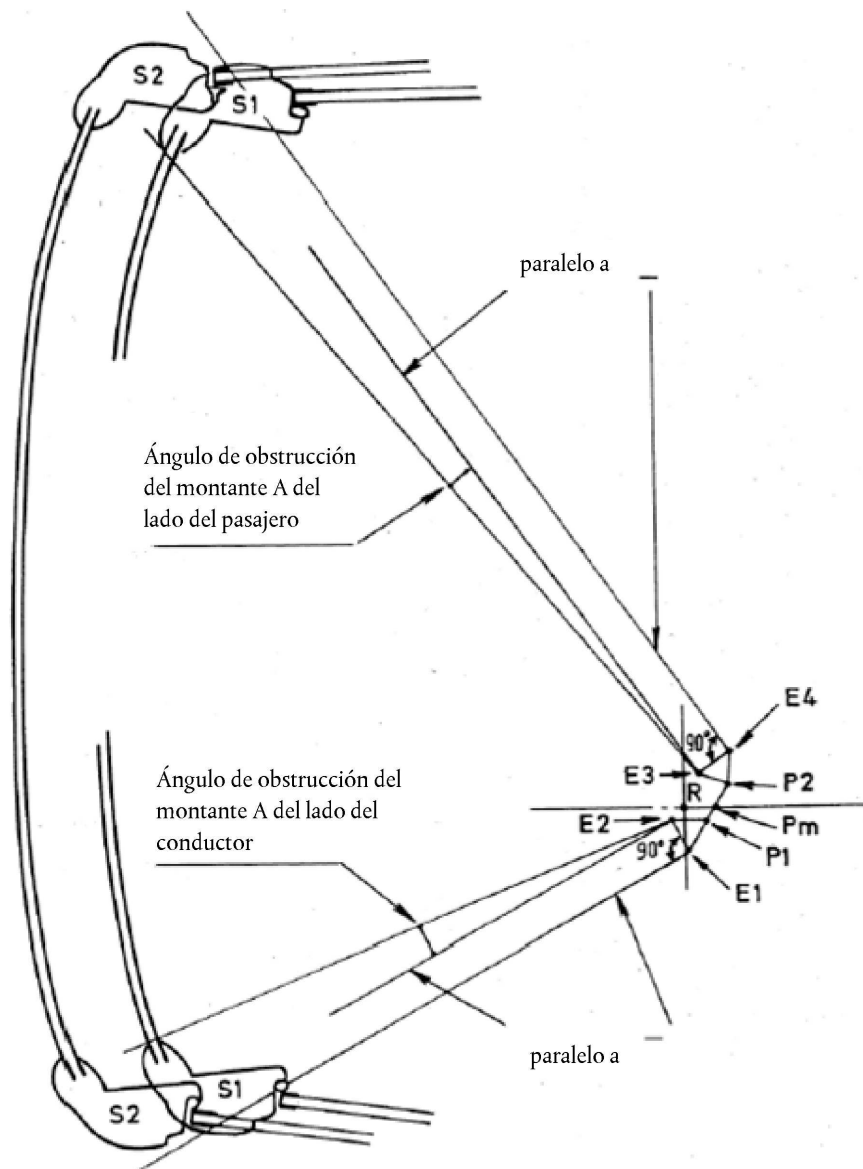


Figura 4

Evaluación de las obstrucciones en el campo de visión delantera directa de 180° del conductor

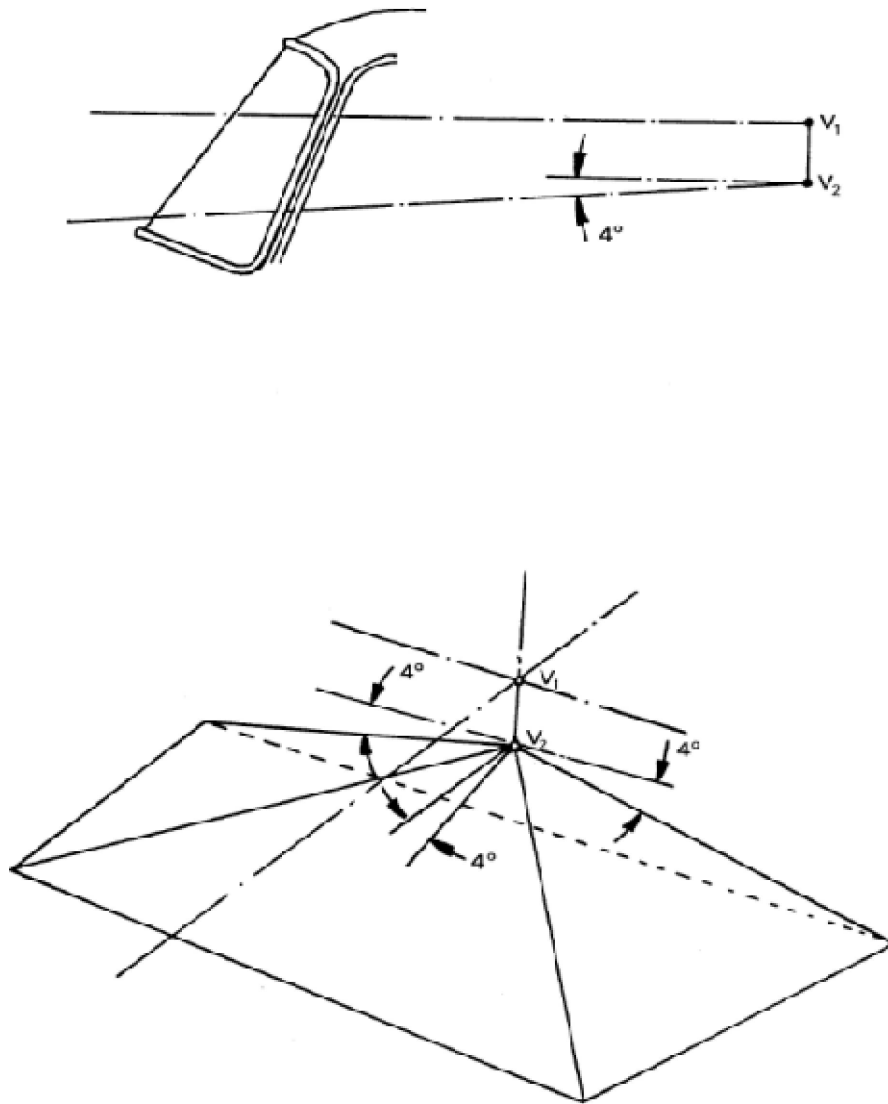


Figura 5

Esquema dimensional en el que se muestran las posiciones relativas de los puntos E y los puntos P

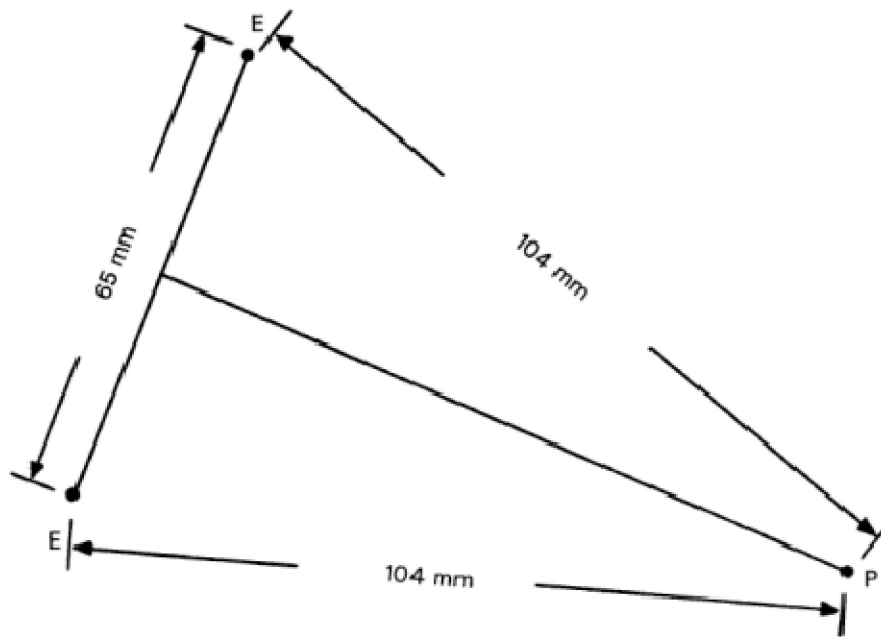


Figura 6

Área de trabajo horizontal

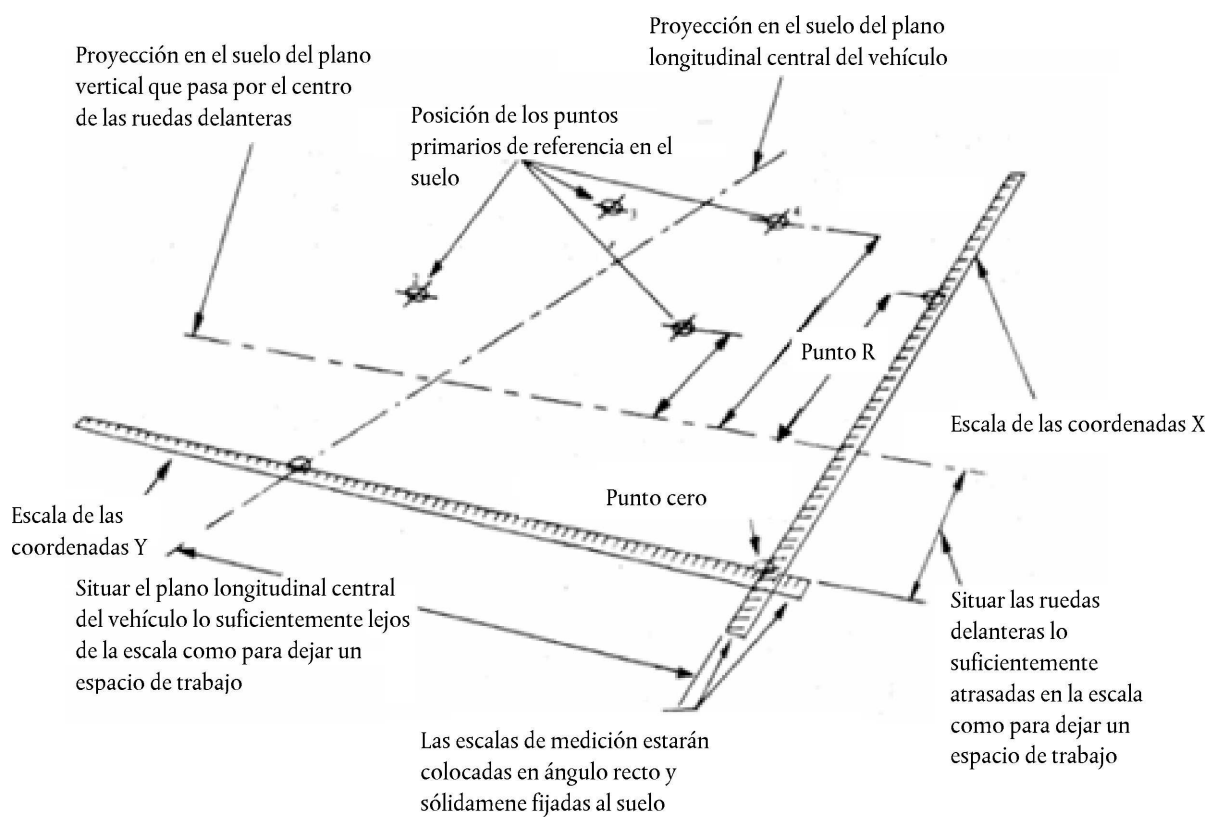


Figura 7

Definición de la superficie S
(punto 5.1.3.2 del presente Reglamento)

