

# I. Disposiciones generales

## MINISTERIO DE ECONOMIA Y HACIENDA

**15169** CIRCULAR número 984, de 10 de junio de 1988, de la Dirección General de Aduanas e Impuestos Especiales, sobre Códigos TARIC.

Como consecuencia de la publicación en el «Boletín Oficial del Estado» de fecha 1 del mes en curso del Real Decreto 529/1988, de 27 de mayo, por el que se modifica parcialmente el vigente Arancel de Aduanas, procede introducir en el Arancel Integrado de Aplicación TARIC, establecido por la Orden ministerial de Economía y Hacienda de 14 de diciembre de 1987 («Boletín Oficial del Estado» del 22), las adecuaciones convenientes, según el detalle que se expresa:

Codificación	Designación de las mercancías	Unidades suplementarias	Observaciones
8418.10.	Combinaciones de refrigerador-conservador con puertas exteriores separadas:		
8418.10.10.00.E	Destinados a aeronaves civiles (22)	-	-
8418.10.90	Los demás	-	-
8418.10.90.1.00.F	De capacidad superior a 340 litros	-	-
8418.10.90.9.00.I	Los demás	UN	-
8418.10.90.0.00.H	Suprimida.		
85.45	Electrodos y escobillas de carbón, etcétera		
	Electrodos:		
8545.11.00	Del tipo de los utilizados en los hornos:		
8545.11.00.1.00.J	De carbón amorfo de peso superior a 2.000 kg.	-	-
8545.11.00.9.00.C	Los demás	-	-
8545.11.00.0.00.B	Suprimida.		

Lo que se comunica para su conocimiento y efectos.  
Madrid, 10 de junio de 1988.-El Director general, Humberto Ríos Rodríguez.

Ilmo. Sr. Delegado de Hacienda especial y Sres. Jefe de Dependencia Regional de Aduanas e Impuestos Especiales y Administrador de Aduanas e Impuestos Especiales.

## MINISTERIO DE INDUSTRIA Y ENERGIA

**15170** ORDEN de 7 de junio de 1988 por la que se aprueban diversas instrucciones técnicas complementarias del Reglamento de Aparatos que Utilizan Gas como Combustible.

El Real Decreto 494/1988, de 20 de mayo, por el que se aprobó el Reglamento de Aparatos que Utilizan Gas como Combustible, faculta al Ministro de Industria y Energía para establecer las instrucciones técnicas complementarias que desarrollen sus previsiones normativas.

En consecuencia, se han elaborado las instrucciones técnicas complementarias que se incluyen en el anexo a esta Orden y que se relacionan más adelante.

Se incluyen en estas instrucciones técnicas complementarias las normas técnicas aplicables en el momento actual a cada una de las clases de aparatos a que las mismas se refieren.

En su virtud, este Ministerio ha tenido a bien disponer:

Primero.-Se aprueban las siguientes instrucciones técnicas complementarias del Reglamento de aparatos que utilizan gas como combustible, que se acompañan como anexo a la presente Orden:

ITC MIE-AG 1.-Quemadores a gas fabricados en serie, con aire a presión atmosférica.

ITC MIE-AG 2.-Quemadores a gas fabricados en serie, con aire forzado.

ITC MIE-AG 3.-Cocinas para usos colectivos.

ITC MIE-AG 4.-Sartenes fijas y basculantes para usos colectivos.

ITC MIE-AG 5.-Freidoras para usos colectivos.

ITC MIE-AG 6.-Aparatos domésticos de cocción.

ITC MIE-AG 7.-Calentadores instantáneos de agua para usos sanitarios.

ITC MIE-AG 8.-Calderas murales de calefacción central derivadas de calentadores instantáneos de agua.

ITC MIE-AG 9.-Placa de características para los aparatos a gas.

ITC MIE-AG 11.-Aparatos para la preparación rápida de café.

ITC MIE-AG 12.-Marmitas para usos colectivos.

ITC MIE-AG 13.-Hornos de convección para usos colectivos.

ITC MIE-AG 14.-Baños María para usos colectivos.

Segundo.-Cada una de estas instrucciones técnicas complementarias entrará en vigor en los plazos que se indican en cada una de ellas. No obstante, el fabricante que se encuentre en condiciones de aplicar algunas instrucciones técnicas complementarias de las aquí relacionadas podrá hacerlo a partir de su publicación en el «Boletín Oficial del Estado».

Lo que comunico a V. I. para su conocimiento y efectos.

Madrid, 7 de junio de 1988.

CROISSIER BATISTA

Ilma. Sra. Directora general de Innovación Industrial y Tecnología.

INSTRUCCION TECNICA COMPLEMENTARIA NIE-AG 1 "QUEMADORES A GAS FABRICADOS EN SERIE, CON AIRE A PRESION ATMOSFERICA".

Primero.- La presente Instrucción Técnica Complementaria incluye las especificaciones que deberán exigirse a los quemadores a gas fabricados en serie, con aire a presión atmosférica.

Segundo.- Los quemadores incluidos en esta Instrucción Técnica Complementaria, cumplirán las especificaciones de la norma UNE 60 740-85 parte 1 y se someterán, para su homologación, a las pruebas y ensayos que en la misma se indican.

Tercero.- Esta Instrucción Técnica Complementaria no es de aplicación a los quemadores que formen parte intrínseca de aparatos, así como aquéllos que por su utilización concreta tengan una Instrucción Técnica Complementaria específica.

Cuarto.- Cuando se trate de homologar familias de quemadores de una misma categoría, que presenten el mismo diseño y puedan considerarse integrantes de una serie, se podrá tomar como elemento de ensayo el modelo base más representativo de la serie, pasando a ser el resto de quemadores variantes de dicho modelo base.

Podrán eximirse de ensayos aquellas variantes cuyos elementos puedan considerarse representados plenamente en el modelo elegido como base.

Serán objeto de ensayos totales o parciales, según proceda, todas aquellas variantes en que la inclusión de algún accesorio o elemento afecte al funcionamiento total o parcial del quemador.

Quinto.- La placa de características del quemador cumplirá las especificaciones de la Instrucción Técnica Complementaria NIE-AG 9 y podrá ser de cualquiera de los tipos y con modo de fijación que se indican en el punto tercero de la misma.

Sexto.- Las homologaciones que se concedan de acuerdo con esta Instrucción Técnica Complementaria se someterán al control y seguimiento de la producción previstos en el artículo 10º del Reglamento de aparatos que utilizan gas como combustible, con una periodicidad de cinco años como máximo.

Séptimo.- Esta Instrucción Técnica Complementaria entrará en vigor simultáneamente con el Reglamento de Aparatos que utilizan gas como combustible, prohibiéndose desde ese momento la fabricación o importación de todo quemador que no se ajuste a las prescripciones del Reglamento y de esta Instrucción Técnica Complementaria.

INSTRUCCION TECNICA COMPLEMENTARIA NIE-AG 2 "QUEMADORES A GAS FABRICADOS EN SERIE, CON AIRE FORZADO".

Primero.- La presente Instrucción Técnica Complementaria incluye las especificaciones que deberán exigirse a los quemadores a gas fabricados en serie, con aire forzado, a presión distinta de la atmosférica.

Segundo.- Los quemadores incluidos en esta Instrucción Técnica Complementaria, cumplirán las especificaciones de la norma UNE 60 740-85 parte 2 y se someterán, para su homologación, a las pruebas y ensayos que en la misma se indican.

Tercero.- Esta Instrucción Técnica Complementaria no es de aplicación a los quemadores que formen parte intrínseca de aparatos, así como a aquéllos que por su utilización concreta tengan una Instrucción Técnica Complementaria específica.

Cuarto.- Cuando se trate de homologar familias de quemadores de una misma categoría, que presenten el mismo diseño y puedan considerarse integrantes de una serie, se podrá tomar como elemento de ensayo el modelo base más representativo de la serie, pasando a ser el resto de quemadores variantes de dicho modelo base.

Podrán eximirse de ensayos aquellas variantes cuyos elementos puedan considerarse representados plenamente en el modelo elegido como base.

Serán objeto de ensayos totales o parciales, según proceda, todas aquellas variantes en que la inclusión de algún accesorio o elemento afecte al funcionamiento total o parcial del quemador.

Quinto.- La placa de características del quemador cumplirá las especificaciones de la Instrucción Técnica Complementaria NIE-AG 9 y podrá ser de cualquiera de los tipos y con modo de fijación que se indican en el punto tercero de la misma.

Sexto.- Las homologaciones que se concedan de acuerdo con esta Instrucción Técnica Complementaria se someterán al control y seguimiento de la producción previstos en el artículo 10º del Reglamento de aparatos que utilizan gas como combustible, con una periodicidad de cinco años como máximo.

Séptimo.- Esta Instrucción Técnica Complementaria entrará en vigor simultáneamente con el Reglamento de Aparatos que utilizan gas como combustible, prohibiéndose desde ese momento la fabricación o importación de todo quemador que no se ajuste a las prescripciones del Reglamento y de esta Instrucción Técnica Complementaria.

**Primero.-** La presente Instrucción Técnica Complementaria incluye las especificaciones que deberán exigirse a las cocinas para usos colectivos.

**Segundo.-** Las cocinas para usos colectivos incluidas en esta Instrucción Técnica Complementaria, cumplirán las especificaciones de la norma UNE 60-756-81 parte 1, y se someterán para su homologación a las pruebas y ensayos que en la misma se indican.

**Tercero.-** Cuando se trate de homologar familias de cocinas de una misma categoría, y cuyos modelos presenten diseños análogos de modo que puedan considerarse integrantes de una serie, se podrá, en sentido general, tomar como elemento de ensayo el modelo base más representativo de la serie, pasando a ser el resto de aparatos variantes de dicho modelo base.

Podrán eximirse de ensayos aquellas variantes cuyos elementos puedan considerarse representados plenamente en el modelo elegido como base.

**Cuarto.-** En el caso de cocinas para usos colectivos fabricadas con carácter único, para cuya autorización deberá seguirse el procedimiento del art. Bº del Reglamento, deberán cumplirse todos los ensayos y especificaciones de la norma UNE 60-756-81, parte 1.

**Quinto.-** Las cocinas para usos colectivos a que hace referencia esta Instrucción Técnica Complementaria, llevarán una placa de características atornillada o remachada, que cumplirá las prescripciones de la Instrucción Técnica Complementaria NIE-AG 9.

**Sexto.-** Las cocinas para usos colectivos incluidas en esta Instrucción Técnica Complementaria, deberán acompañarse de una ficha de instalación/conservación, según el modelo adjunto.

La ficha de instalación/conservación, debidamente cumplimentada, acompañará a la cocina durante toda su vida útil, garantizando a la Administración y al Usuario que la Instalación y Conservación de la misma se han realizado en los períodos adecuados y determinados en el Libro de Instrucciones.

Constará de dos partes; en la primera se indicarán los datos del Fabricante o Importador y los de la Instalación y en la segunda las Inspecciones de Conservación efectuadas.

La primera parte, de la que existirán cinco ejemplares, se cumplimentará inicialmente por el Fabricante o Importador en el apartado correspondiente y posteriormente por la Entidad o persona autorizada a realizar la instalación y puesta en marcha.

La distribución de estos ejemplares, se realizará como sigue:

- a) Ejemplar A.- Quedará en poder del Fabricante o Importador.
- b) " B.- Quedará en poder del Organismo Territorial competente.
- c) " C.- Una vez sellado por el Organismo Territorial competente, se remitirá al Fabricante o Importador.
- d) " D.- Quedará en poder de la Entidad o persona autorizada a realizar la puesta en marcha.
- e) " E.- Quedará en poder del usuario del aparato.

La segunda parte, que constará de un ejemplar, quedará en poder del usuario y a disposición de la Administración. Estará unida, formando un todo, a la indicada en el apartado e) del párrafo anterior.

En el supuesto de que en el ejemplar citado en el apartado c) el Fabricante o Importador observaran correcciones, modificaciones o irregularidades, que no se ajustaran a lo indicado en el ejemplar que obra en su poder, lo comunicarán al Organismo Territorial competente, que procederá en consecuencia.

**Séptimo.-** Las homologaciones que se concedan de acuerdo con esta Instrucción Técnica Complementaria se someterán al control y seguimiento de la producción previstos en el artículo 10º del Reglamento de aparatos que utilizan gas como combustible, con una periodicidad de cinco años como máximo.

**Octavo.-** Esta Instrucción Técnica Complementaria entrará en vigor simultáneamente con el Reglamento de Aparatos que utilizan gas como combustible, y a partir de ese momento no se podrá fabricar o importar ninguna cocina para usos colectivos que no se ajuste a las prescripciones del Reglamento e Instrucción Técnica Complementaria, con la excepción que se cita en el punto noveno.

**Noveno.-** Las cocinas para usos colectivos correspondientes a tipos aprobados con anterioridad a la entrada en vigor de la presente Instrucción Técnica Complementaria, se podrán seguir fabricando, importando, comercializando e instalando solamente durante un año a partir de dicha fecha.

MODELO DE FICHA DE INSTALACION/CONSERVACION

A FICHA DE INSTALACION/CONSERVACION Ejemplar que queda en poder del Fabricante/Importador	
Datos del fabricante	
Fabricante o importador	
Dirección	
Nº registro fabricante o importador	
Nº fabricación del aparato	
Fecha fabricación	
Tipo de aparato	
Contraseña de homologación del aparato que utiliza gases como combustibles	
ORGANISMO TERRITORIAL COMPETENTE	
Fecha	
Seto	

C FICHA DE INSTALACION/CONSERVACION Ejemplar a remitir al Fabricante/Importador	
Datos del fabricante	Datos de instalación
Fabricante o importador	Título
Dirección	Dirección
Nº registro fabricante o importador	Fecha de instalación
Nº fabricación del aparato	Instalador de gas autorizado
Fecha fabricación	
Tipo de aparato	
Contraseña de homologación del aparato que utiliza gases como combustibles	Nº identificación
	El instalador abajo firmante acredita que los datos de la ficha técnica corresponden con la máquina objeto de la instalación, que la máquina no ha sufrido ningún mantenimiento ni manipulación desde la salida de la fábrica y que el transporte y almacenamiento no han variado las condiciones iniciales previstas por el fabricante. El empaquetamiento y la instalación reúnen las condiciones reglamentarias y que su funcionamiento es correcto, así como el manual de uso es conocido por el propietario usuario.
ORGANISMO TERRITORIAL COMPETENTE	Firma y sello del instalador de gas
Fecha	
Seto	

B FICHA DE INSTALACION/CONSERVACION Ejemplar para el Organismo Territorial Competente	
Datos del fabricante	Datos de instalación
Fabricante o importador	Título
Dirección	Dirección
Nº registro fabricante o importador	Fecha de instalación
Nº fabricación del aparato	Instalador de gas autorizado
Fecha fabricación	
Tipo de aparato	
Contraseña de homologación del aparato que utiliza gases como combustibles	Nº identificación
	El instalador abajo firmante acredita que los datos de la ficha técnica corresponden con la máquina objeto de la instalación, que la máquina no ha sufrido ningún mantenimiento ni manipulación desde la salida de la fábrica y que el transporte y almacenamiento no han variado las condiciones iniciales previstas por el fabricante. El empaquetamiento y la instalación reúnen las condiciones reglamentarias y que su funcionamiento es correcto, así como el manual de uso es conocido por el propietario usuario.
ORGANISMO TERRITORIAL COMPETENTE	Firma y sello del instalador de gas
Fecha	
Seto	

D FICHA DE INSTALACION/CONSERVACION Ejemplar para el Instalador o persona autorizada	
Datos del fabricante	Datos de instalación
Fabricante o importador	Título
Dirección	Dirección
Nº registro fabricante o importador	Fecha de instalación
Nº fabricación del aparato	Instalador de gas autorizado
Fecha fabricación	
Tipo de aparato	
Contraseña de homologación del aparato que utiliza gases como combustibles	Nº identificación
	El instalador abajo firmante acredita que los datos de la ficha técnica corresponden con la máquina objeto de la instalación, que la máquina no ha sufrido ningún mantenimiento ni manipulación desde la salida de la fábrica y que el transporte y almacenamiento no han variado las condiciones iniciales previstas por el fabricante. El empaquetamiento y la instalación reúnen las condiciones reglamentarias y que su funcionamiento es correcto, así como el manual de uso es conocido por el propietario usuario.
ORGANISMO TERRITORIAL COMPETENTE	Firma y sello del instalador de gas
Fecha	
Seto	

<b>FICHA DE INSTALACION/CONSERVACION</b> Ejemplar para el Titular o Usuario		<b>CONTROL INSTALACION - CONSERVACION</b>			
<b>Datos del fabricante</b>		<b>Datos de instalacion</b>			
Fabricante o importador		Titular			
Direccion		Direccion			
Nº registro fabricante o importador		Fecha de instalacion			
Nº fabricacion del aparato		Instalador de gas autorizado			
Fecha fabricacion		Nº identificacion			
Tipo de aparato		El instalador abajo firmante, acredita que los datos de la ficha tecnica corresponden con la maquina objeto de la instalacion que la maquina no ha sufrido ninguna manipulacion desde la salida de la fabrica y que el transporte y almacenamiento no han variado las condiciones iniciales previstas por el fabricante. El emplazamiento y la instalacion reunen las condiciones reglamentarias y que su funcionamiento es correcto, asi como el manual de uso es conocido por el propietario usuario.			
Contraseña de homologacion del aparato que utiliza gases como combustibles		Firma y sello del instalador de gas			
<b>ORGANISMO TERRITORIAL COMPETENTE</b>		<b>NOTA:</b> Las revisiones de conservacion del aparato se realizaran por persona autorizada.			
Fecha		Entidad			
Sello		Fecha inspeccion o vigencia conservacion			
		<b>DETALLE</b> (Revisiones periodicas y reparaciones)			
		Firma y Sello			
		del			
		al			
		del			
		al			
		del			
		al			
		del			
		al			
		del			
		al			
		del			
		al			

**INSTRUCCION TECNICA COMPLEMENTARIA MIE-AG 4 "SARTENES FIJAS Y BASCULANTES PARA USOS COLECTIVOS".**

ag4-2\*

**Primero.-** La presente Instrucción Técnica Complementaria incluye las especificaciones que deberán exigirse a las sartenes fijas y basculantes para usos colectivos.

**Segundo.-** Las sartenes fijas y basculantes para usos colectivos incluidas en esta Instrucción Técnica Complementaria, cumplirán las especificaciones de la norma UNE 60-756-84, parte 2, y se someterán, para su homologación, a las pruebas y ensayos que en la misma se indican.

**Tercero.-** Cuando se trate de homologar familias de sartenes fijas y basculantes para usos colectivos de una misma categoría, y cuyos modelos presenten diseños análogos, de modo que puedan considerarse integrantes de una serie, se podrá, en sentido general, tomar como elemento de ensayo el modelo o modelos base representativo/s de la serie, pasando a ser el resto de aparatos variantes de dicho/s modelo/a base.

Podrán eximirse de ensayos aquellas variantes cuyos elementos puedan considerarse representados plenamente en el modelo elegido como base.

**Cuarto.-** En el caso de sartenes fijas y basculantes para usos colectivos fabricadas con carácter único, para cuya autorización deberá seguirse el procedimiento del art. 8º del Reglamento, deberán cumplirse todos los ensayos y especificaciones de la norma UNE 60 756-84, parte 2.

**Quinto.-** Las sartenes fijas y basculantes para usos colectivos a que hace referencia esta Instrucción Técnica Complementaria, llevarán una placa de características atornillada o remachada, que cumplirá las prescripciones de la Instrucción Técnica Complementaria MIE-AG 9.

**Sexto.-** Las sartenes fijas y basculantes para usos colectivos incluidas en esta Instrucción Técnica Complementaria, deberán acompañarse de una ficha de instalación/ conservación, según el modelo adjunto.

La ficha de instalación/conservación, debidamente cumplimentada, acompañará a las sartenes fijas y basculantes para usos colectivos durante toda su vida útil, garantizando a la Administración y al Usuario que la Instalación y Conservación de las mismas se han realizado en los periodos adecuados y determinados en el Libro de Instrucciones.

Constará de dos partes; en la primera se indicarán los datos del Fabricante o Importador y los de la Instalación y en la segunda las Inspecciones de Conservación efectuadas.

La primera parte, de la que existirán cinco ejemplares, se cumplimentará inicialmente por el Fabricante o Importador en el apartado correspondiente y posteriormente por la Entidad o persona autorizada a realizar la instalación y puesta en marcha.

La distribución de estos ejemplares, se realizará como sigue:

- a) Ejemplar A.- Quedará en poder del Fabricante o Importador.
- b) " B.- Quedará en poder del Organismo Territorial competente.
- c) " C.- Una vez sellado por el Organismo Territorial competente, se remitirá al Fabricante o Importador.
- d) " D.- Quedará en poder de la Entidad o persona autorizada a realizar la puesta en marcha.
- e) " E.- Quedará en poder del usuario del aparato.

La segunda parte, que constará de un ejemplar, quedará en poder del usuario y a disposición de la Administración. Estará unida, formando un todo, a la indicada en el apartado e) del párrafo anterior.

En el supuesto de que en el ejemplar citado en el apartado c) el Fabricante o Importador observaran correcciones, modificaciones o irregularidades, que no se ajustaran a lo indicado en el ejemplar que obra en su poder, lo comunicarán al Organismo Territorial competente, que procederá en consecuencia.

**Séptimo.-** Las homologaciones que se concedan de acuerdo con esta Instrucción Técnica Complementaria se someterán al control y seguimiento de la producción previstos en el artículo 10º del Reglamento de Aparatos que utilizan gas como combustible, con una periodicidad de cinco años como máximo.

**Octavo.-** Esta Instrucción Técnica Complementaria entrará en vigor simultáneamente con el Reglamento de aparatos que utilizan gas como combustible, y a partir de ese momento no se podrá fabricar o importar ninguna sartén fija o basculante para usos colectivos que no se ajuste a las prescripciones del Reglamento y esta Instrucción Técnica Complementaria, con la excepción que se cita en el punto noveno.

**Noveno.-** Las sartenes fijas y basculantes para usos colectivos correspondientes a tipos aprobados con anterioridad a la entrada en vigor de la presente Instrucción Técnica Complementaria, se podrán seguir fabricando, importando, comercializando e instalando solamente durante un año a partir de dicha fecha.

19288

Lunes 20 Junio 1988

BOE núm. 147

## MODELO DE FICHA DE INSTALACION/CONSERVACION

A FICHA DE INSTALACION/CONSERVACION Ejemplar que queda en poder del Fabricante/Importador	
Datos del fabricante	
Fabricante o importador	
Dirección	
N.º registro fabricante o importador	
N.º fabricación del aparato	
Fecha fabricación	
Tipo de aparato	
Consigna de homologación del aparato que utiliza gases como combustibles	

C FICHA DE INSTALACION/CONSERVACION Ejemplar a remitir al Fabricante/Importador	
Datos del fabricante	Datos de instalación
Fabricante o importador	Título
Dirección	Dirección
N.º registro fabricante o importador	Fecha de instalación
N.º fabricación del aparato	Instalador de gas autorizado
Fecha fabricación	
Tipo de aparato	
Consigna de homologación del aparato que utiliza gases como combustibles	N.º identificación
	El instalador abajo firmante, acredita que los datos de la ficha técnica corresponden con la máquina objeto de la instalación que la máquina no ha sufrido ninguna manipulación desde la salida de la fábrica y que el transporte y almacenamiento no han variado las condiciones iniciales previstas por el fabricante. El empacado y la instalación reúnen las condiciones reglamentarias y que su funcionamiento es correcto, así como el manual de uso es conocido por el propietario usuario.
ORGANISMO TERRITORIAL COMPETENTE	Firma y sello del instalador de gas
Fecha	
Sello	

B FICHA DE INSTALACION/CONSERVACION Ejemplar para el Organismo Territorial Competente	
Datos del fabricante	Datos de instalación
Fabricante o importador	Título
Dirección	Dirección
N.º registro fabricante o importador	Fecha de instalación
N.º fabricación del aparato	Instalador de gas autorizado
Fecha fabricación	
Tipo de aparato	
Consigna de homologación del aparato que utiliza gases como combustibles	N.º identificación
	El instalador abajo firmante, acredita que los datos de la ficha técnica corresponden con la máquina objeto de la instalación que la máquina no ha sufrido ninguna manipulación desde la salida de la fábrica y que el transporte y almacenamiento no han variado las condiciones iniciales previstas por el fabricante. El empacado y la instalación reúnen las condiciones reglamentarias y que su funcionamiento es correcto, así como el manual de uso es conocido por el propietario usuario.
ORGANISMO TERRITORIAL COMPETENTE	Firma y sello del instalador de gas
Fecha	
Sello	

D FICHA DE INSTALACION/CONSERVACION Ejemplar para el instalador o persona autorizada	
Datos del fabricante	Datos de instalación
Fabricante o importador	Título
Dirección	Dirección
N.º registro fabricante o importador	Fecha de instalación
N.º fabricación del aparato	Instalador de gas autorizado
Fecha fabricación	
Tipo de aparato	
Consigna de homologación del aparato que utiliza gases como combustibles	N.º identificación
	El instalador abajo firmante, acredita que los datos de la ficha técnica corresponden con la máquina objeto de la instalación que la máquina no ha sufrido ninguna manipulación desde la salida de la fábrica y que el transporte y almacenamiento no han variado las condiciones iniciales previstas por el fabricante. El empacado y la instalación reúnen las condiciones reglamentarias y que su funcionamiento es correcto, así como el manual de uso es conocido por el propietario usuario.
ORGANISMO TERRITORIAL COMPETENTE	Firma y sello del instalador de gas
Fecha	
Sello	

<b>FICHA DE INSTALACION/CONSERVACION</b> Ejemplar para el Titular o Usuario		<b>CONTROL INSTALACION - CONSERVACION</b>			
<b>Datos del fabricante</b>		<b>Datos de instalación</b>			
Fabricante o importador		Titular			
Dirección		Dirección			
Nº registro fabricante o importador		Fecha de instalación			
Nº fabricación del aparato		Instalador de gas autorizado			
Fecha fabricación		Nº identificación			
Tipo de aparato		<p>El instalador abajo firmante acredita que los datos de la ficha técnica corresponden con la máquina objeto de la instalación, que la máquina no ha sufrido ninguna manipulación desde la salida de la fábrica y que el transporte y almacenamiento no han variado las condiciones iniciales previstas por el fabricante. El emplazamiento y la instalación reúnen las condiciones reglamentarias y que su funcionamiento es correcto, así como el manual de uso es conocido por el propietario usuario.</p>			
Contraseña de homologación del aparato que utiliza gases como combustibles		Firma y sello del instalador de gas			
<b>ORGANISMO TERRITORIAL COMPETENTE</b>		<b>NOTA:</b> Las revisiones de conservación del aparato se realizarán por persona autorizada.			
Fecha		Entidad			
Sello		Fecha inspección o vigencia conservación			
		<b>DETALLE</b> (Revisiones periódicas y reparaciones)			
		Firma y Sello			
		del al			
		del al			
		del al			
		del al			
		del al			
		del al			
		del al			
		del al			
		del al			



**Primero.**- La presente Instrucción Técnica Complementaria incluye las especificaciones que deberán exigirse a las freidoras para usos colectivos.

**Segundo.**- Las freidoras para usos colectivos incluidas en esta Instrucción Técnica Complementaria, cumplirán las especificaciones de la norma UNE 60-756-85, parte 3, y se someterán, para su homologación, a las pruebas y ensayos que en la misma se indican.

**Tercero.**- Cuando se trate de homologar familias de freidoras para usos colectivos de la misma categoría, y cuyos modelos presenten diseños análogos, de modo que puedan considerarse integrantes de una serie, se podrá, en sentido general, tomar como elemento de ensayo el modelo base más representativo de la serie, pasando a ser el resto de aparatos variantes de dicho modelo base.

Podrán eximirse de ensayos aquellas variantes cuyos elementos puedan considerarse representados plenamente en el modelo elegido como base.

**Cuarto.**- En el caso de freidoras para usos colectivos fabricadas con carácter único, para cuya autorización deberá seguirse el procedimiento del art. 8º del Reglamento, deberán cumplirse todos los ensayos y especificaciones de la norma UNE 60-756-85, parte 3.

**Quinto.**- Las freidoras para usos colectivos a que hace referencia esta Instrucción Técnica Complementaria, llevarán una placa de características atornillada o remachada, que cumplirá las prescripciones de la Instrucción Técnica Complementaria MIE-AG 9.

**Sexto.**- Las freidoras para usos colectivos incluidas en esta Instrucción Técnica Complementaria, deberán acompañarse de una ficha de instalación/conservación, según el modelo adjunto.

La ficha de instalación/conservación, debidamente cumplimentada, acompañará a las freidoras para usos colectivos durante toda su vida útil, garantizando a la Administración y al Usuario que la instalación y Conservación de la misma se han realizado en los períodos adecuados y determinados en el Libro de Instrucciones.

Constará de dos partes: en la primera se indicarán los datos del fabricante o importador y los de la instalación y en la segunda las inspecciones de Conservación efectuadas.

La primera parte, de la que existirán cinco ejemplares, se cumplimentará inicialmente por el fabricante o importador en el apartado correspondiente y posteriormente por la Entidad o persona autorizada a realizar la instalación y puesta en marcha.

La distribución de estos ejemplares, se realizará como sigue:

- a) Ejemplar A.- Quedará en poder del Fabricante o Importador.
- b) " B.- Quedará en poder del Organismo Territorial competente.
- c) " C.- Una vez sellado por el Organismo Territorial competente, se remitirá al Fabricante o Importador.
- d) " D.- Quedará en poder de la Entidad o persona autorizada a realizar la puesta en marcha.
- e) " E.- Quedará en poder del usuario del aparato.

La segunda parte, que constará de un ejemplar, quedará en poder del usuario y a disposición de la Administración. Estará unida, formando un todo, a la indicada en el apartado e) del párrafo anterior.

En el supuesto de que en el ejemplar citado en el apartado c) el fabricante o importador observaran correcciones, modificaciones o irregularidades, que no se ajustaran a lo indicado en el ejemplar que obra en su poder, lo comunicarán al Organismo Territorial competente, que procederá en consecuencia.

**Séptimo.**- Las homologaciones que se concedan de acuerdo con esta Instrucción Técnica Complementaria se someterán al control y seguimiento de la producción previstos en el artículo 10º del Reglamento de Aparatos que utilizan gas como combustible, con una periodicidad de cinco años como máximo.

**Octavo.**- Esta Instrucción Técnica Complementaria entrará en vigor simultáneamente con el Reglamento de Aparatos que utilizan gas como combustible, y a partir de ese momento no se podrá fabricar o importar ninguna freidora para usos colectivos que no se ajuste a las prescripciones del Reglamento y esta Instrucción Técnica Complementaria, con la excepción que se cita en el punto noveno.

**Noveno.**- Las freidoras para usos colectivos correspondientes a tipos aprobados con anterioridad a la entrada en vigor de la presente Instrucción Técnica Complementaria, se podrán seguir fabricando, importando, comercializando e instalando solamente durante un año a partir de dicha fecha.

MODELO DE FICHA DE INSTALACION/CONSERVACION

A FICHA DE INSTALACION/CONSERVACION Ejemplar que queda en poder del Fabricante/Importador	
Datos del fabricante	
Fabricante o importador	
Dirección	
Nº registro fabricante o importador	
Nº fabricación del aparato	
Fecha fabricación	
Tipo de aparato	
Contraseña de homologación del aparato que utiliza gases como combustibles	
ORGANISMO TERRITORIAL COMPETENTE	
Fecha	
Sello	

C FICHA DE INSTALACION/CONSERVACION Ejemplar a remitir al Fabricante/Importador	
Datos del fabricante	Datos de instalación
Fabricante o importador	Título
Dirección	Dirección
Nº registro fabricante o importador	Fecha de instalación
Nº fabricación del aparato	Instalador de gas autorizado
Fecha fabricación	
Tipo de aparato	
Contraseña de homologación del aparato que utiliza gases como combustibles	Nº identificación
	El instalador abajo firmante acredita que los datos de la ficha técnica corresponden con la máquina objeto de la instalación que la máquina no ha sufrido ningún mantenimiento desde la salida de la fábrica y que el transporte y almacenamiento no han variado las condiciones técnicas previstas por el fabricante. El emplazamiento y la instalación reúnen las condiciones reglamentarias y que su funcionamiento es correcto. Así como el manual de uso es conocido por el propietario usuario.
ORGANISMO TERRITORIAL COMPETENTE	
Fecha	
Sello	Firma y sello del instalador de gas

B FICHA DE INSTALACION/CONSERVACION Ejemplar para el Organismo Territorial Competente	
Datos del fabricante	Datos de instalación
Fabricante o importador	Título
Dirección	Dirección
Nº registro fabricante o importador	Fecha de instalación
Nº fabricación del aparato	Instalador de gas autorizado
Fecha fabricación	
Tipo de aparato	
Contraseña de homologación del aparato que utiliza gases como combustibles	Nº identificación
	El instalador abajo firmante acredita que los datos de la ficha técnica corresponden con la máquina objeto de la instalación que la máquina no ha sufrido ningún mantenimiento desde la salida de la fábrica y que el transporte y almacenamiento no han variado las condiciones técnicas previstas por el fabricante. El emplazamiento y la instalación reúnen las condiciones reglamentarias y que su funcionamiento es correcto. Así como el manual de uso es conocido por el propietario usuario.
ORGANISMO TERRITORIAL COMPETENTE	
Fecha	
Sello	Firma y sello del instalador de gas

D FICHA DE INSTALACION/CONSERVACION Ejemplar para el instalador o persona autorizada	
Datos del fabricante	Datos de instalación
Fabricante o importador	Título
Dirección	Dirección
Nº registro fabricante o importador	Fecha de instalación
Nº fabricación del aparato	Instalador de gas autorizado
Fecha fabricación	
Tipo de aparato	
Contraseña de homologación del aparato que utiliza gases como combustibles	Nº identificación
	El instalador abajo firmante acredita que los datos de la ficha técnica corresponden con la máquina objeto de la instalación que la máquina no ha sufrido ningún mantenimiento desde la salida de la fábrica y que el transporte y almacenamiento no han variado las condiciones técnicas previstas por el fabricante. El emplazamiento y la instalación reúnen las condiciones reglamentarias y que su funcionamiento es correcto. Así como el manual de uso es conocido por el propietario usuario.
ORGANISMO TERRITORIAL COMPETENTE	
Fecha	
Sello	Firma y sello del instalador de gas

<b>E FICHA DE INSTALACION/CONSERVACION</b> Ejemplar para el Titular o Usuario		<b>CONTROL INSTALACION - CONSERVACION</b>			
<b>Datos del fabricante</b>		<b>Datos de instalación</b>			
Fabricante o importador		Titular			
Direccion		Direccion			
N° registro fabricante o importador		Fecha de instalación			
N° fabricación del aparato		Instalador de gas autorizado			
Fecha fabricación		N° identificación			
Tipo de aparato		El instalador abajo firmante acredita que los datos de la ficha técnica corresponden con la máquina objeto de la instalación que la máquina no ha sufrido ninguna manipulación desde la salida de la fábrica y que el transporte y almacenamiento no han variado las condiciones iniciales previstas por el fabricante. El emplazamiento y la instalación reúnen las condiciones reglamentarias y que su funcionamiento es correcto, así como el manual de uso es conocido por el propietario usuario.			
Contraseña de homologación del aparato que utiliza gases como combustibles		Firma y sello del instalador de gas.			
<b>ORGANISMO TERRITORIAL COMPETENTE</b>		<b>NOTA: Las revisiones de conservación del aparato se realizarán por persona autorizada</b>			
Fecha		Emidad			
Sello		Fecha inspección o vigencia conservación			
		<b>DETALLE</b> (Revisiones periódicas y reparaciones)			
		Firma y Sello			
		del al			
		del al			
		del al			
		del al			
		del al			
		del al			
		del al			
		del al			
		del al			

BOE núm. 147

Lunes 20 Junio 1988

19293

Primero.- La presente Instrucción Técnica Complementaria incluye las especificaciones que deberán exigirse a los siguientes aparatos de cocción para usos domésticos: Encimeras independientes, Cocinas de mesa, Hornos, Gratinadores y Cocinas.

En los aparatos combinados, es decir, aparatos que utilizan varias fuentes de energía, esta Instrucción Técnica Complementaria sólo es de aplicación a la parte a gas. Las partes ajenas al circuito a gas, deberán hacerse funcionar en las condiciones de uso normal previstas en las instrucciones de empleo, siempre que este funcionamiento sea susceptible de afectar al de las otras partes ensayadas.

En las cocinas y encimeras mixtas que incorporen placas eléctricas y quemadores a gas, deberá respetarse una distancia mínima entre los elementos calefactores (con la condición de que al menos uno de ellos sea un quemador) de manera tal que permitan la colocación simultánea de recipientes de 18 cm de diámetro, correctamente centrados.

Los aparatos incluidos en esta Instrucción Técnica Complementaria cumplirán las especificaciones de la norma UNE 60-755-81, parte 1, y se someterán para su homologación a las pruebas y ensayos que en la misma se indican.

Para los aparatos previstos por el fabricante para ser encastrados en muebles de cocina dichas especificaciones, pruebas y ensayos, serán los de la citada norma con las adaptaciones contenidas en el anexo.

Sólo se podrá disponer un conjunto horno-encimera encastrados en el mismo módulo, cuando hayan sido homologados conjuntamente, incluso si uno de los aparatos funciona con una energía distinta del gas combustible. En este último caso, el aparato de gas se ensayará con los mismos criterios que para los aparatos combinados.

Tercero.- En la instalación de cocinas deberá cumplirse que:

La conexión al tubo flexible de alimentación deberá poderse realizar indistintamente por el lado derecho o izquierdo de la parte posterior de la cocina. Esta prescripción no será obligatoria en el caso de aparatos con botella de gases licuados del petróleo incorporada, cuando están previstos para funcionar únicamente con gases de la tercera familia.

Los tubos flexibles de alimentación quedarán convenientemente colocados de manera que no puedan, en ningún caso entrar en contacto con partes calientes del aparato, sean fácilmente accesibles y que, en modo alguno, puedan quedar bajo la acción de las llamas o gases quemados, ni obstruir la evacuación de los mismos.

En todos los casos, la extremidad del tubo de alimentación deberá estar dispuesta de manera que permita el libre despliegue de los tubos flexibles y evitando su estrangulamiento. Únicamente se admitirá el paso del tubo flexible a través del dorsal del aparato con conexión a un solo lado de la cocina, cuando ésta disponga de aislamiento térmico en la parte posterior y se haya certificado en los ensayos de calentamiento propios de la homologación, que no superan los 30 K de sobrecalentamiento. El fabricante, bajo su responsabilidad, hará la declaración pertinente en el manual de instrucciones.

Cuando la cocina disponga de una boquilla para la conexión por tubo flexible, deberá emplearse uno de los modelos especificados en la figura anexa, según la familia de gas para la que esté preparado el aparato.

Cuarto.- Cuando se trate de homologar familias de aparatos de la misma categoría, que presenten el mismo diseño y puedan considerarse integrantes de una serie, se podrá en sentido general, tomar como elemento de ensayo el modelo base más representativo de la serie, pasando a ser el resto de los aparatos variantes de dicho modelo base.

Podrán eximirse de ensayos aquellas variantes cuyos elementos puedan considerarse representados plenamente en el modelo elegido como base.

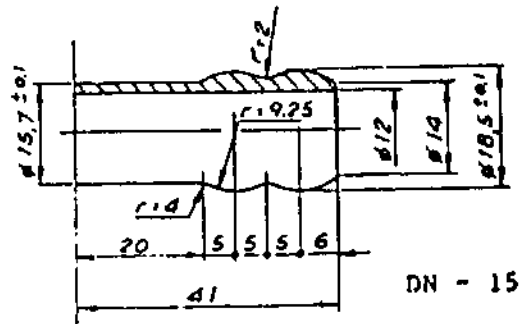
Quinto.- Todos los aparatos domésticos de cocción incluidos en la presente Instrucción Técnica Complementaria deberán llevar una placa de características que cumpla las prescripciones de la Instrucción Técnica Complementaria MIE-AG 9, que podrá ser de cualquiera de los tipos y con modo de fijación que se indican en el punto tercero de la misma.

Sexto.- Las homologaciones que se concedan de acuerdo con esta Instrucción Técnica Complementaria se someterán al control y seguimiento de la producción previstos en el artículo 10º del Reglamento de aparatos que utilizan gas como combustible, con una periodicidad de dos años como máximo.

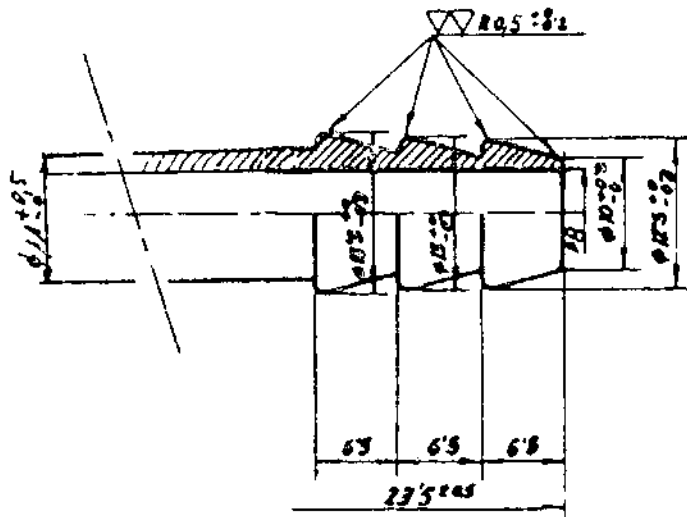
Séptimo.- Esta Instrucción Técnica Complementaria entrará en vigor simultáneamente con el Reglamento de aparatos que utilizan gas como combustible, y a partir de ese momento no se podrá fabricar o importar ningún aparato doméstico de cocción que no se ajuste a las prescripciones del Reglamento y esta Instrucción Técnica Complementaria, con la excepción que se cita en el punto octavo.

Octavo.- Los aparatos domésticos de cocción correspondientes a tipos aprobados con anterioridad a la entrada en vigor de la presente Instrucción Técnica Complementaria se podrán seguir fabricando, importando, comercializando e instalando sólo durante un año a partir de dicha fecha.

## APARATOS ENCASTRABLES



## BOQUILLA PARA GASES DE LA 3ª FAMILIA



1ª Además de lo especificado en la norma UNE 60.755-81, se cumplirán los puntos siguientes:

" 2.1.9. Dispositivos anexos

Los accesorios necesarios para la evacuación de los productos de combustión y para la ventilación, deben suministrarse con el aparato, excepto si están constituidos por elementos del comercio, cuyas características e instalación queden suficientemente determinadas en el folleto de instrucciones que acompaña al aparato."

" 3.1.9. Aparatos provistos de un ventilador de refrigeración

Para los aparatos provistos de un ventilador de refrigeración se verifica que en las condiciones del artículo 4.3.1.5., el mal funcionamiento del ventilador no perturba la combustión y la estabilidad de las llamas y que la elevación de las temperaturas de los paneles de ensayo, no excede en más de 150 K a la temperatura ambiente."

#### 4.1.3.5 Instalación de ensayo

##### 4.1.3.5.1 Aparatos de la clase 2, subclase 1

Se efectúan los ensayos con el aparato situado en un dispositivo constituido por una base horizontal de madera, de espesor comprendido entre 19 mm y 25 mm, que sirve de soporte, y tres paneles verticales de madera, de espesor comprendido entre 19 mm y 25 mm. Un panel se coloca tan cerca como sea posible de la cara posterior del aparato, los otros dos, se ponen contra las paredes del aparato. Debe asegurarse la unión entre el panel posterior y los laterales.

El panel posterior tiene una altura de 1,80 m, la altura de los paneles laterales es igual a la de la encimera, sin tener en cuenta la altura de la parrilla soporte. Además, la anchura de los paneles debe ser tal que sobrepase en, por lo menos, 5 cm las dimensiones correspondientes al aparato. La superficie de los paneles debe estar recubierta de pintura negra mate.

Los termopares se incorporan en cada panel, limitándose a las zonas más calientes, en el centro de cuadrados de 10 cm de lado y penetrando en los paneles por la cara externa, de forma que las soldaduras se encuentren a 3 mm de la superficie que da a la cara del aparato.

Si el aparato lleva un gratinador superpuesto, se coloca horizontalmente por encima del aparato, a la distancia mínima indicada por el fabricante, un panel de madera de un espesor comprendido entre 19 mm y 25 mm, de 35 cm de profundidad y de anchura igual a la del aparato.

Si el aparato está destinado a colocarse contra los paneles laterales, cuya altura supera la de la encimera, se efectúan de nuevo los ensayos definidos en el artículo 4.3.1.5.2, colocando un panel vertical de madera, de espesor comprendido entre 19 mm y 25 mm y de 1,80 m de altura, sucesivamente cerca de cada una de las paredes laterales a la distancia mínima indicada por el fabricante en su folleto de instrucciones, de manera que, la parte horizontal entre la encimera y el panel lateral, forme un plano continuo.

##### 4.1.3.5.2 Aparatos de la clase 2, subclase 2

Se hacen los ensayos con el aparato colocado en su módulo de encastramiento, que comprende un plano de trabajo que une dos armarios situados a ambos lados del aparato (ver figura 1). El fabricante debe suministrar al laboratorio el módulo a utilizar. Este módulo, pintado de color negro mate, se equipará de termopares, como se indica en el artículo 4.1.3.5.3.

Además, estando el aparato en su módulo, se sitúa un dispositivo constituido por una base horizontal de madera, de un espesor comprendido entre 19 mm y 25 mm, que sirve de soporte, y un panel vertical de madera del mismo espesor que el anterior y de 1,80 m de altura, situado tan cerca como sea posible de la cara posterior del aparato.

La superficie de la base y del panel vertical, debe estar recubierta de pintura negra mate.

Se incorporan termopares a cada panel, limitándose a las zonas más calientes, en el centro de cuadrados de 10 cm de lado, que penetran en los paneles por la cara externa de forma que las soldaduras, se encuentren a 3 mm de la superficie que da a la cara del aparato.

Si el aparato lleva un gratinador superpuesto, se coloca horizontalmente por encima del aparato a la distancia mínima indicada por el fabricante, un panel de madera de un espesor comprendido entre 19 mm y 25 mm, de 35 cm de profundidad y anchura igual a la del aparato.

Si el aparato está destinado a colocarse contra los paneles cuya altura supera la de la encimera, se efectúan de nuevo los ensayos definidos en el artículo 4.3.1.5.2, situando un panel vertical de madera de un espesor comprendido entre 19 mm y 25 mm y de 1,80 m de altura, sucesivamente cerca de cada una de las paredes laterales del aparato, a la distancia mínima indicada por el fabricante en su folleto de instrucciones.

##### 4.1.3.5.3 Aparatos de la clase 3

Se hacen los ensayos estando el aparato colocado en el módulo de encastramiento que el fabricante suministrará al laboratorio de ensayo.

El módulo de encastramiento de las encimeras comprende, una pared trasera y una puerta por cada 600 mm de anchura. La(s) puerta(s) debe(n) asegurar una buena estanquidad. Además, el módulo presentará un orificio según las especificaciones que dé el fabricante en el libro de instrucciones o, en su defecto, un recorte cuadrado de 10 cm de lado para el paso del tubo de conexión y, si las instrucciones del fabricante lo exigen, el módulo debe llevar una separación horizontal bajo la encimera. Dicha separación estará situada a una distancia de la superficie del plano de trabajo de la encimera, igual a la indicada en el folleto de instrucciones, pero no superior a 150 mm. La holgura total entre esta separación y el cuerpo del mueble, debe ser inferior a 10 mm (ver figura 2). Si el fabricante no indica en el folleto de instrucciones que la encimera debe llevar dicha separación, se mide la temperatura de la parte inferior de la encimera o de cualquier elemento fácilmente accesible de esta parte.

Los hornos se colocan en su módulo de encastramiento, según las instrucciones del fabricante. El módulo de encastramiento de los hornos lleva, si el folleto de instrucciones lo prevé, separaciones por encima y por debajo del horno, colocadas según las indicaciones del fabricante.

El laboratorio coloca en los módulos, así como en las separaciones, termopares que permiten medir la temperatura de las paredes. Limitándose a las zonas más calientes, los termopares se colocan en el centro de cuadrados de 10 cm de lado de forma que, las soldaduras, se encuentren a 3 mm de la superficie. En particular, los termopares penetrarán por debajo del panel horizontal superior de encastramiento de las encimeras (ver en la figura 2 los esquemas de realización).

La superficie de los módulos debe estar recubierta de pintura negro mate. Si están previstas por el fabricante varias soluciones de ventilación y de evacuación de los productos de combustión, se ensayarán todos los casos previstos.

Estando instalado el aparato en su módulo de encastramiento, este último se coloca en un dispositivo de ensayo constituido por paneles construidos y equipados de termopares, como se indica en 4.1.3.5.1. Para las encimeras, el módulo de encastramiento se coloca sobre la base de ensayo, estando su pared trasera en contacto con el panel trasero. Los paneles laterales se sitúan a ambos lados del aparato y, si procede, se instala por encima del aparato un

panel-estante horizontal a las distancias mínimas indicadas por el fabricante.

Para los hornos, sólo son necesarios un panel trasero de 2,30 m de altura y el suelo."

Consecuentemente, de la norma UNE 60.755-81, se suprime la aplicación del texto del artículo 4.3.1.5.1.

2º En la aplicación de la norma UNE 60.755-81, se modifican los siguientes artículos:

### 1.3. Definiciones

Añadir los siguientes párrafos:

- Aparato aislado: Aparato que normalmente no tiene ningún contacto directo con los muebles o paredes vecinas.
- Aparato a encastrar entre dos muebles: Aparato donde las paredes pueden estar en contacto directo con los muebles vecinos. En función de la instalación, este aparato puede, eventualmente, tener contacto directo con un solo mueble.
- Aparato de cocción encastrable en un mueble: Aparato destinado a ser instalado en un armario o en un bloque de cocina, en un alojamiento practicado en una pared, o en condiciones análogas. De esta manera, el aparato no debe llevar necesariamente una envolvente sobre todas las caras (ver figura 1).

### 1.4. Clasificación

Añadir el siguiente punto:

#### 1.4.3. Clases de aparatos (ver figura 1).

Los aparatos pertenecerán a una de las clases siguientes:

Clase 1. Aparato de cocción aislado.

Clase 2. Aparato de cocción a encastrar entre 2 muebles.

Clase 2 - Subclase 1: Aparato formando un ensamblaje.

Clase 2 - Subclase 2: Aparato con encimera o quemadores dissociables que permiten la instalación de una balda que no presenta discontinuidad.

Clase 3. Aparato de cocción encastrable en un mueble (comprende entre otros: encimera de cocción, horno independiente, conjunto horno-encimera, etc. ...).

Sólo los aparatos de las clases 2 y 3 se contemplan en el presente anexo. Los aparatos de la clase 1 los contempla la UNE 60.755-81.

#### 2.1.6.3. Conexionado

Sustituir el texto correspondiente a este punto, por el siguiente:

Los aparatos encastrables se considerarán, en todos los casos, como aparatos inmovilizados, por lo cual su conexión deberá preverse mediante rosca cilíndrica, según norma UNE 19.009-73, de manera que la extremidad del conducto de alimentación, presente una superficie anular plana de, por lo menos, 3 mm de anchura, en el caso de un roscado de denominación  $\frac{1}{4}$  ó  $3/8$  y de, por lo menos, 2,5 mm de anchura, en el caso de un roscado de denominación  $\frac{1}{2}$ , para permitir la interposición de una arandela plana de estanquidad. Además, cuando la extremidad del conducto de alimentación tenga un roscado de denominación  $\frac{1}{4}$ , de be ser posible introducir en él un calibre de 12,3 mm de diámetro, en una profundidad de, por lo menos, 4 mm.

En aparatos de las clases 2 y 3, se acepta que tengan un solo punto de conexionado.

Los aparatos deben estar concebidos de tal forma que, el conexionado a la alimentación a gas, pueda realizarse por tubo rígido.

Dicha conexión deberá poder realizarse con el aparato instalado.

#### 3.1.5.1. Temperatura de las diversas partes del aparato

El tercer párrafo de este punto, se sustituirá por los dos siguientes:

"La temperatura del frente de los aparatos, no debe superar la temperatura ambiente en más de 100 K, con la excepción de las rejillas que cubren el orificio de evacuación de los productos de la combustión de los hornos y el cristal de la puerta.

Si la parte inferior de la encimera no está protegida de los contactos, o indicado en el folleto de instrucciones para que se proteja por una separación o una placa, se mide la temperatura de la superficie de la parte inferior o de cualquier elemento fácilmente accesible de esta parte, no debiéndose superar en más de 100 K la temperatura ambiente."

#### 3.1.5.2. Temperatura del soporte, de los muros o paredes adyacentes

Sustituir la totalidad del texto de este artículo, por el siguiente:

"La temperatura del soporte sobre el cual está colocado el aparato, las paredes del módulo de encastramiento, así como la temperatura de los paneles situados en la proximidad del aparato y eventualmente de los techos, estanterías o armarios de cocina, situados por encima de los aparatos con gratinador superpuesto y la parte del módulo de encastramiento situada por encima del frontal del horno, no debe superar la temperatura ambiente en más de 70 K, en las condiciones de ensayo del artículo 4.3.1.5."

#### 3.2.1. Seguridad de funcionamiento

Añadir al final del 3er párrafo:

"En las encimeras de la clase 3, con los quemadores funcionando a caudal reducido, las llamas deben resistir, sin apagarse, la maniobra sucesiva de cada puerta del armario de cocina. Cada puerta deberá presentar una superficie mínima de abertura de 0,3 m<sup>2</sup> y se abrirá hasta alcanzar los 90°, con un movimiento realizado a una velocidad relativamente constante durante 1 s.



### 3.3.1 Seguridad de funcionamiento

Añadir al final del 3er párrafo:

"En los hornos de la clase 3, con los quemadores funcionando a caudal reducido, las llamas deben resistir, sin apagarse, la maniobra sucesiva de cada puerta del armario de cocina. Cada puerta deberá presentar una superficie mínima de abertura de 0,3 m<sup>2</sup>, y se abrirá hasta alcanzar los 90°, con un movimiento realizado a una velocidad relativamente constante durante 1 s.

#### 4.3.1.5.2 Métodos de ensayo

a) Añadir después del 1er párrafo la frase:

"Se recomienda colocar el aparato en un local donde la temperatura sea aproximadamente de 20 °C."

b) Medida de las temperaturas

Sustituir el texto de este apartado por el siguiente:

Al final de cada uno de los ensayos nº 1 y nº 2 se determina la elevación de temperatura máxima de la base de las paredes del módulo de encastramiento - del aparato, de los paneles adyacentes, del techo, si es necesario, de todos los órganos susceptibles de ser manipulados (es decir, manecillas de mando - de grifos, botones, empuñaduras), de las boquillas, del aparellaje auxiliar, del frontal del aparato y, si es necesario, de la parte inferior de las encimeras o de cualquier elemento fácilmente accesible a esta parte.

Cuando en un punto determinado del frontal del aparato se observa una elevación de temperatura por encima de la temperatura ambiente superior a 100 K, no se tiene en cuenta esta elevación de temperatura, si no afecta a una superficie superior a 1 cm<sup>2</sup>.

Después de los ensayos nº 1 y nº 2, se verifica que continua siendo fácil la maniobra de los grifos.

En los aparatos combinados, únicamente se miden las temperaturas de los elementos que accionan la parte a gas o están relacionados con ésta.

### 4.6.1 Placa de características

Debe incluirse en la relación de características:

- La clase del aparato.

#### 4.6.3.1 Instrucciones de empleo y mantenimiento

Añadir los párrafos siguientes:

"Si no está prevista por parte del fabricante ninguna separación entre la parte inferior de la encimera y el mueble de encastramiento, el folleto de instrucciones, debe precisar las precauciones a tomar en lo concerniente a los productos que se puedan almacenar en este mueble.

El folleto de instrucciones debe igualmente indicar que, el orificio de evacuación de los productos de la combustión de los hornos, puede alcanzar una temperatura elevada.

Además, debe señalar la presencia de un ventilador de refrigeración, si lo hay, así como los medios que permiten al usuario detectar un fallo eventual del mismo. En el folleto de instrucciones se deberá indicar que sólo se puede disponer un conjunto horno-encimera encastrado en el mismo módulo, cuando hayan sido homologados conjuntamente, incluso si uno de los aparatos funciona con una energía distinta del gas combustible."

#### 4.6.3.2 Instrucciones técnicas de reglaje e instalación

Sustituir el conjunto de este artículo, por el texto siguiente:

"Las instrucciones técnicas del reglaje, están destinadas al instalador. Tratarán, obligatoriamente, de los gastos de los diferentes quemadores, de los órganos de reglaje, del montaje de las piezas de recambio y, si es necesario, del engrasado de los grifos. Deberán también precisar, el método de verificación de funcionamiento correcto de los quemadores, en particular la estabilidad de las llamas del quemador del horno.

Para un aparato susceptible de funcionar con varios gases, estas instrucciones tratarán también, de las operaciones y reglajes a efectuar para pasar de un gas a otro. Dará, para los inyectores intercambiables, las señales previstas para cada uno de los gases que puedan ser utilizados.

Además, dichas instrucciones técnicas deberán:

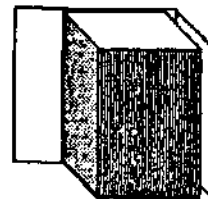
Suministrar las indicaciones necesarias para la realización del encastramiento y la fijación del aparato, así como la separación eventual entre el fondo de la encimera y el mueble. Con las dimensiones del módulo, se indicarán también, los requisitos exigidos para evacuar los productos de la combustión y para la ventilación, si no se suministran los dispositivos adecuados con el aparato.

Dar las indicaciones relativas a las distancias a los muebles, paredes y aparatos vecinos.

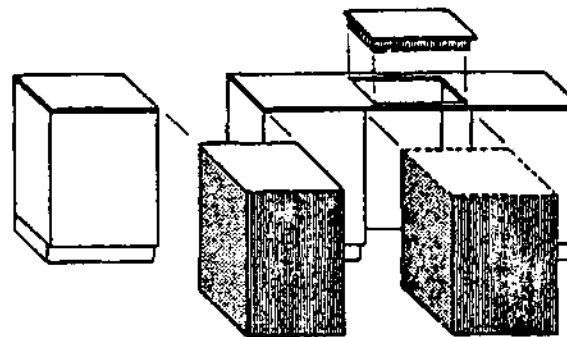
Precisar las condiciones de conexión, haciendo referencia a las reglas de - instalación en vigor en el país."

FIGURA, 1

Clase 1 Aparato aislado



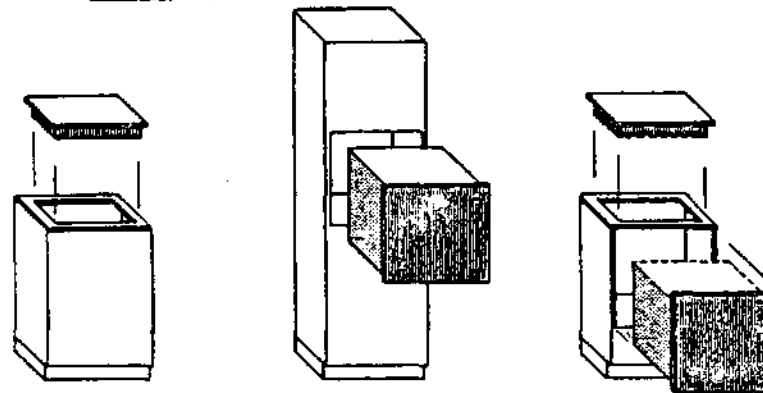
Clase 2 Aparatos para ser encastrados entre dos muebles



Clase 2 - Subclase 1

Clase 2 - Subclase 2  
(con encimera separable)

Clase 3 Aparatos encastrados en un mueble

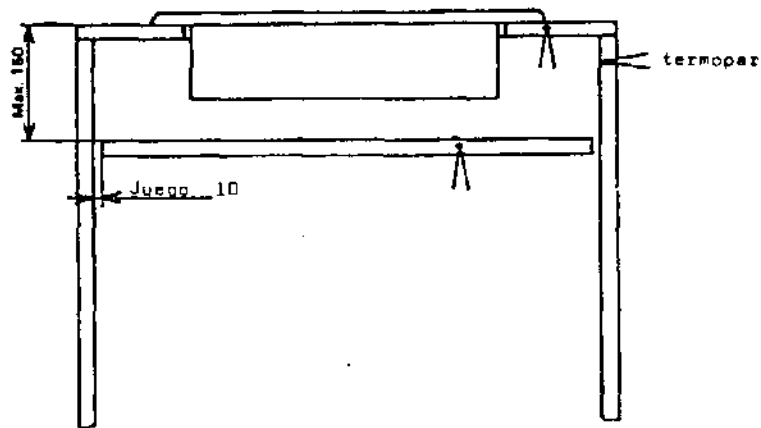


Encimera

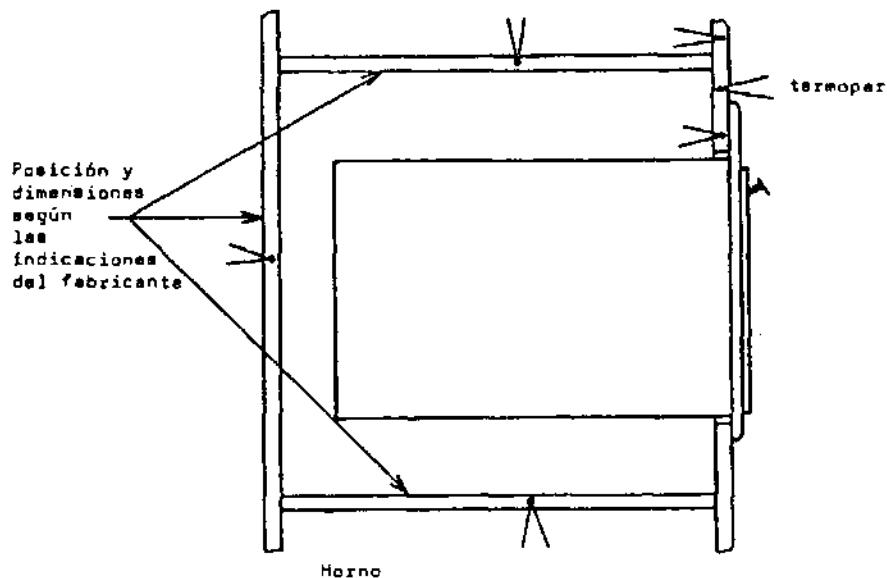
Horno independiente

Conjunto  
Horno - Encimera

FIGURA, 2



Encimera



Horno

ESQUEMAS PARA LA REALIZACION DE MODULOS DE ENCASTRAMIENTO

INSTRUCCION TECNICA COMPLEMENTARIA MIE-AG 7 "CALENTADORES INSTANTANEOS DE AGUA PARA USOS SANITARIOS".

Primero.- La presente Instrucción Técnica Complementaria incluye las especificaciones que deberán exigirse a los calentadores para la producción instantánea de agua caliente para usos sanitarios, de potencia útil nominal comprendida entre 8,7 kW y 28 kW, y susceptibles de funcionar con uno o varios combustibles gaseosos correspondientes a cualquiera de las tres familias de gases definidas en la norma UNE 60-002-73, con la excepción de los aparatos que están concebidos para que el agua hierva.

Segundo.- Los calentadores incluidos en esta Instrucción Técnica Complementaria, cumplirán las especificaciones de la norma UNE 60 750-76, y se someterán, para su homologación, a las pruebas y ensayos que en la misma se indican.

Tercero.- La placa de características del quemador cumplirá las especificaciones de la Instrucción Técnica Complementaria MIE-AG 9 y podrá ser de cualquiera de los tipos y con modo de fijación que se indican en el punto tercero de la misma.

Cuarto.- Las homologaciones que se concedan de acuerdo con esta Instrucción Técnica Complementaria se someterán al control y seguimiento de la producción previstos en el artículo 10º del Reglamento de aparatos que utilizan gas como combustible, con una periodicidad de dos años como máximo.

Quinto.- Esta Instrucción Técnica Complementaria entrará en vigor simultáneamente con el Reglamento de Aparatos que utilizan gas como combustible, y a partir de ese momento no se podrá fabricar o importar ningún calentador instantáneo de agua para usos sanitarios que no se ajuste a las prescripciones del Reglamento y esta Instrucción Técnica Complementaria, con la excepción que se cita en el punto sexto.

Sexto.- Los calentadores correspondientes a tipos aprobados con anterioridad a la entrada en vigor de la presente Instrucción Técnica Complementaria se podrán seguir fabricando, importando, comercializando e instalando sólo durante un año a partir de dicha fecha.

**INSTRUCCION TECNICA COMPLEMENTARIA MIE-AG 8 "CALDERAS MURALES DE CALEFACCION CENTRAL DERIVADAS DE CALENTADORES INSTANTANEOS DE AGUA".**

**Primero.**- La presente Instrucción Técnica Complementaria incluye las especificaciones que deberán exigirse a las calderas murales derivadas de calentadores instantáneos de agua de potencia útil nominal inferior o igual a 50 kW, equipadas con quemadores atmosféricos que utilizan uno o varios combustibles gaseosos correspondientes a cualquiera de las tres familias de gases, sin ventilador ni extractor y con un sólo intercambiador de calor, cuyo equivalente térmico en agua es inferior o igual a 0,082 kW de gasto calorífico nominal, bien sean destinadas a conectarse a un conducto de evacuación por tiro natural hacia el exterior del local de los productos de la combustión, siendo el aire comburente tomado directamente del local donde está instalada la caldera, bien sean de circuito estanco de combustión conectado tal que permita simultáneamente la llegada de aire fresco al quemador y la evacuación al exterior del local de los productos de combustión mediante conductos concéntricos o poco separados.

También es de aplicación esta Instrucción Técnica Complementaria a la parte de calefacción central de las calderas concebidas para suministrar agua caliente sanitaria (caldera mural mixta).

Esta Instrucción Técnica Complementaria no es de aplicación a las calderas murales destinadas a ser incorporadas en una batería de cambiadores de calor.

**Segundo.**- Las calderas murales incluidas en la presente Instrucción Técnica Complementaria, cumplirán las especificaciones de la norma UNE 60 751-84, y se someterán, para su homologación, a las pruebas y ensayos que en la misma se indican.

**Tercero.**- La placa de características de la caldera cumplirá las especificaciones de la Instrucción Técnica Complementaria MIE-AG 9 y podrá ser de cualquiera de los tipos y con modo de fijación que se indican en el punto tercero de la misma.

**Cuarto.**- Las homologaciones que se concedan de acuerdo con esta Instrucción Técnica Complementaria se someterán al control y seguimiento de la producción previstos en el artículo 10º del Reglamento de aparatos que utilizan gas como combustible, con una periodicidad de dos años como máximo.

**Quinto.**- Esta Instrucción Técnica Complementaria entrará en vigor simultáneamente con el Reglamento de aparatos que utilizan gas como combustible, y a partir de ese momento no se podrá fabricar o importar ninguna caldera mural de calefacción central derivada de calentadores instantáneos de agua que no se ajuste a las prescripciones del Reglamento y esta Instrucción Técnica Complementaria, con la excepción que se cita en el punto sexto.

**Sexto.**- Las calderas correspondientes a tipos aprobados con anterioridad a la entrada en vigor de la presente Instrucción Técnica Complementaria se podrán seguir fabricando, importando, comercializando e instalando solamente durante un año a partir de dicha fecha.

**INSTRUCCION TECNICA COMPLEMENTARIA MIE-AG 9 "PLACA DE CARACTERISTICAS PARA LOS APARATOS A GAS".**

**Primero.**- La presente Instrucción Técnica Complementaria determina las cualidades físico-mecánicas que deberán exigirse a las placas de características que el artículo 15º del Reglamento de aparatos que usan gas como combustible prescribe para todos los aparatos a gas, así como los ensayos y pruebas a los que deben someterse dichas placas, a fin de asegurar la indelebilidad de sus caracteres y su adherencia permanente al aparato en cuestión.

**Segundo.**- La placa de características podrá sustituirse por el grabado de los datos correspondientes sobre alguna parte reforzada del aparato. En este caso, dicho grabado deberá cumplir las especificaciones de la presente Instrucción Técnica Complementaria que procedan.

**Tercero.**- La placa de características podrá ser o no metálica y podrá ir remachada, tornillada o ser adhesiva, en función de lo que indique concretamente la Instrucción Técnica Complementaria correspondiente.

**Cuarto.**- La placa de características estará situada en una parte visible del aparato cuando esté instalado en posición de utilización normal, o en caso necesario, después de separar una tapa o retirarlo eventualmente de la pared o lugar de emplazamiento, cuando se trate de un aparato no instalado fijo.

**Quinto.**- Las marcas y datos de la placa de características, serán fácilmente legibles durante la vida útil del aparato.

**Sexto.**- La verificación de la indelebilidad de las marcas y caracteres, consistirá en un examen visual y en frotar a mano sin fuerza apreciable, primero con un algodón mojado en agua y luego con un algodón impregnado en gasolina. Ambas operaciones se realizarán cada una durante 15 segundos. Al término de este ensayo, las marcas y caracteres permanecerán fácilmente legibles.

**Séptimo.**- Si la placa de características es metálica, deberá ser resistente a la corrosión.

La verificación de la protección contra la corrosión, en caso de tratarse de placas sobre base férrica, se comprobará de la siguiente forma :

- Se sumergirá una placa, debidamente cumplimentada, en tetracloruro de carbono, a fin de eliminar su grasa. A continuación, se sumergirá durante 30 minutos en una disolución al 10 % de cloruro de amonio en agua, a una temperatura de 20 + 5 ° C. Una vez extraída la muestra, se deja secar 10 minutos a temperatura ambiente y seguidamente se introduce en una estufa a 100 + 5 ° C durante 5 horas más.

Después de estos ensayos, no se debe observar corrosión alguna en la superficie de la placa.

**Octavo.** Si la placa es adhesiva, la adherencia deberá ser correcta en todo momento.

La verificación de la adherencia, se realizará sobre tres placas de características, una vez sometidas a las pruebas de resistencia que se indican a continuación :

- Sobre una probeta soporte previamente desengrasada, de material equivalente al del aparato donde irá situada la placa de características, se fijarán las tres placas con el mismo sistema que utilice el fabricante.

- Una vez fijadas las placas sobre la probeta, se sumergirán, a temperatura ambiente, en una disolución de cloruro sódico (ClNa) en agua, al 3 %, durante un tiempo de 8 horas.

- A continuación, se sumergirán durante 8 horas más en una disolución de carbonato sódico ( $\text{CO}_3 \text{Na}_2$ ), a temperatura ambiente y con un pH = 8.

- Finalizados estos ensayos, se deja secar la probeta a temperatura ambiente y se comprueba visualmente ( o con ayuda de una lupa ), si el sistema de fijación se mantiene compacto y si los laterales de las placas siguen teniendo la adherencia inicial.

- Por último, una vez seca la muestra, se someterá a una prueba de temperatura, que consistirá en introducir la probeta soporte en una estufa durante un periodo de 5 horas, a la temperatura máxima admitida por la norma que contemple la correspondiente Instrucción Técnica Complementaria, en función de la zona del aparato en la cual esté previsto situar la placa, o regulando la estufa a la temperatura máxima alcanzada en dicha zona, medida durante la realización de los ensayos indicados en la mencionada norma.

Al término de estos ensayos, se frotarán las placas de características a mano y sin fuerza apreciable, con un algodón mojado en agua, comprobándose que no se produce ningún tipo de deterioro, ni levantamiento de los bordes, ni despegado parcial o total de las mismas.

**Noveno.**- Después de todos los ensayos efectuados sobre un aparato, en el transcurso de las pruebas que señale su correspondiente Instrucción Técnica Complementaria, las marcas y caracteres seguirán siendo legibles, la placa no habrá sufrido ninguna deformación y no podrá despegarse fácilmente del aparato ensayado.

## INSTRUCCION TÉCNICA COMPLEMENTARIA MIE-AG 11 "APARATOS PARA LA PREPARACION RAPIDA DE CAFÉ".

**Primero.**- La presente Instrucción Técnica Complementaria incluye las especificaciones que deberán exigirse a los aparatos para la preparación rápida de café equipados con quemadores atmosféricos, susceptibles de funcionar con cualquiera de las tres familias de gases combustibles definidos en la norma UNE 60-002-73, sin perjuicio de lo dispuesto en la Instrucción Complementaria MIE-API4 del Reglamento de Aparatos a Presión.

**Segundo.**- Los aparatos incluidos en la presente Instrucción Técnica Complementaria, cumplirán las prescripciones y especificaciones del Anexo y se someterán para su homologación a las pruebas y ensayos del mismo.

**Tercero.**- Cuando se trate de homologar familias de aparatos de la misma categoría, y cuyos modelos presenten diseños análogos de modo que puedan considerarse integrantes de una serie, se podrá tomar como elemento de ensayo el modelo o modelos base más representativo/s de la serie, pasando a ser el resto de aparatos variantes de dicho/s modelo/s base.

Podrán eximirse de ensayo aquellas variantes cuyos elementos puedan considerarse representadas plenamente en el modelo elegido como base.

**Cuarto.**- Los aparatos para la preparación rápida de café a que hace referencia esta Instrucción Técnica Complementaria, llevarán una placa de características, metálica, atornillada o remachada, que cumplirá las prescripciones de la Instrucción Técnica Complementaria MIE-AG 9 con los datos de la parte de gas complementarios de los indicados en la Instrucción MIE-API4, según modelo adjunto.

**Quinto.**- Los aparatos incluidos en esta Instrucción Técnica Complementaria, deberán acompañarse de la ficha de instalación/conservación que se menciona en el apartado 2.3 de la Instrucción MIE-API4, completada con los datos de la parte de gas, según modelo adjunto.

La ficha de instalación/conservación, debidamente cumplimentada, acompañará a los aparatos para la preparación rápida de café durante toda su vida útil, garantizando a la Administración y al Usuario que la Instalación y Conservación de las mismas se han realizado en los períodos adecuados y determinados en el Libro de Instrucciones.

Constará de dos partes; en la primera se indicarán los datos del Fabricante o Importador y los de la Instalación y en la segunda las Inspecciones de Conservación efectuadas.

La primera parte, de la que existirán cinco ejemplares, se cumplimentará inicialmente por el Fabricante o Importador en el apartado correspondiente y posteriormente por la Entidad o persona autorizada a realizar la instalación y puesta en marcha.

La distribución de estos ejemplares, se realizará como sigue:

- a) Ejemplar A.- Quedará en poder del Fabricante o Importador.
- b) " B.- Quedará en poder del Organo Territorial competente.
- c) " C.- Una vez sellado por el Organo Territorial competente, se remitirá al Fabricante o Importador.
- d) " D.- Quedará en poder de la Entidad o persona autorizada a realizar la puesta en marcha.
- e) " E.- Quedará en poder del usuario del aparato.

La segunda parte, que constará de un ejemplar, quedará en poder del usuario y a disposición de la Administración. Estará unida, formando un todo, a la indicada en el apartado e) del párrafo anterior.

En el supuesto de que en el ejemplar citado en el apartado c) el Fabricante o Importador observaran correcciones, modificaciones o irregularidades, que no se ajustaran a lo indicado en el ejemplar que obra en su poder, lo comunicarán al Organo Territorial competente, que procederá en consecuencia.

Sexto.- Las homologaciones que se concedan de acuerdo con esta Instrucción Técnica Complementaria se someterán al control y seguimiento de la producción previstos en el artículo 10º del Reglamento de aparatos que utilizan gas como combustible, con una periodicidad de tres años como máximo.

Séptimo.- El modelo base sometido a ensayos totales, así como las variantes sometidas a ensayos parciales, serán precintados por el laboratorio acreditado y quedarán en poder del fabricante o del importador, a efectos de posteriores comprobaciones por parte de los organismos competentes.

Octavo.- Esta Instrucción Técnica Complementaria entrará en vigor simultáneamente con el Reglamento de aparatos que utilizan gas como combustible, y a partir de ese momento no se podrá fabricar o importar ningún aparato que no se ajuste a las prescripciones contenidas en el Reglamento y la presente Instrucción Técnica Complementaria, con la excepción que se cita en el punto noveno.

Noveno.- Los aparatos correspondientes a tipos aprobados con anterioridad a la entrada en vigor de la presente Instrucción Técnica Complementaria, se podrán seguir fabricando, importando, comercializando e instalando solamente durante un año a partir de dicha fecha.

## A N E X O

### ESPECIFICACIONES, PRUEBAS Y ENSAYOS QUE DEBEN CUMPLIR LOS "APARATOS PARA LA PREPARACION RAPIDA DE CAFE".

Este anexo comprende las especificaciones concernientes al diseño, construcción, pruebas y utilización de los "APARATOS PARA LA PREPARACION RAPIDA DE CAFE", compuestos por calderín, elementos auxiliares y de seguridad y sistemas de calentamiento.

#### 1.- CLASIFICACION DE LOS APARATOS PARA LA PREPARACION RAPIDA DE CAFE :

A los efectos de este anexo, los "aparatos para la preparación rápida de café", a los que se hace referencia, se clasifican en función de :

- a) el número de grupos :
  - de un grupo
  - de dos grupos
  - de tres grupos
  - de cuatro grupos o más
- b) el sistema de erogación de café :
  - palanca
  - erogación continua
  - erogación automática
  - mixta (con grupos de los precedentes combinados)
- c) el elemento calefactor :
  - a gas
  - eléctricas y gas (mixtas)
- d) los gases que puedan utilizar, según el cuadro siguiente :

CATEGORIA I	CATEGORIA I <sub>2</sub>	Aparatos que utilizan solamente los gases de la segunda familia (gases naturales).
	CATEGORIA I <sub>3</sub>	Aparatos que utilizan solamente los gases de la tercera familia (butano y propano).
CATEGORIA II	CATEGORIA II <sub>12</sub>	Aparatos susceptibles de utilizar los gases de la primera y segunda familia (gases manufacturados - gas natural).
	CATEGORIA II <sub>23</sub>	Aparatos susceptibles de utilizar los gases de la segunda y tercera familia (gas natural-butano y propano).
CATEGORIA III	CATEGORIA III	Aparatos susceptibles de utilizar los gases de las tres familias (aparatos funcionando con todos los gases; gases manufacturados - gas natural-butano y propano)-(aparatos multigás).

#### DEFINICIONES :

A efectos de este anexo se adoptarán las definiciones siguientes :

#### Aparato para la preparación rápida de café :

Es todo aparato provisto de un calderín que contiene agua y vapor, en donde el calor procedente de cualquier fuente de energía es utilizado para hacer erogación de café (extracción de agua y vapor).

#### Calderín :

Recipiente a presión que contiene agua y vapor, con o sin intercambiador de calor interior.

#### Conservador - Reparador :

Es la persona o entidad que, debidamente autorizada por el fabricante nacional o importador, efectúa el mantenimiento, reparación y conservación del aparato para la preparación rápida de café y sus elementos auxiliares y que figura inscrito en el Registro correspondiente del Organismo Territorial competente de la Administración Pública.

#### Erogación :

Es el efecto de pasar agua a presión y alta temperatura, a través de una cantidad de café molido, para extraer de éste su parte más soluble y en estas condiciones obtener una bebida aromática.

#### Grupo erogador :

Elemento mediante el cual se obtiene la erogación del café. Se clasifican según su sistema y su operatividad.

a) En función de su sistema pueden ser :

##### 1.- grupo erogador de palanca :

Es aquel en que la presión de agua necesaria para la erogación del café se obtiene por la compresión de un resorte accionado manualmente por medio de una palanca.

##### 2.- grupo erogación continua :

Es aquel en que la presión de agua necesaria para la erogación del café, es generada por una presión exterior al grupo.

##### 3.- grupo erogador hidráulico :

Es aquel que por medio de una presión de agua exterior, multiplicada diferencialmente por dos pistones, genera la presión suficiente para la erogación del café.

##### 4.- grupo erogador de reserva :

Es aquel que eroga café en grandes cantidades y que lo mantiene en condiciones óptimas hasta su utilización posterior.

b) En función de su operatividad, pueden ser :

##### 1.- grupo erogador semiautomático :

Es aquel cuya dosificación de agua, requiere la intervención del usuario para el inicio y final del ciclo.

##### 2.- grupo erogador automático :

Es aquel que previamente seleccionada la dosificación del agua por parte del usuario, sólo requiere de éste el inicio del ciclo.

#### Intercambiador :

Es todo recipiente en el cual el agua procedente del circuito hidráulico, independiente del calderín y que procede de la red, se calienta por intercambio térmico del calor que se genera en el calderín.

#### Titular :

Es la persona o entidad a cuyo nombre está inscrito el aparato y que normalmente será la responsable de su funcionamiento, salvo que se haya delegado esta responsabilidad en otra persona o Entidad mediante documento suscrito por las partes.

#### Usuario :

Es la persona o entidad encargada, por delegación del titular, del funcionamiento del aparato para la preparación rápida del café y sus elementos auxiliares. Puede coincidir, aunque no necesariamente, con el titular.

### 3.- CARACTERISTICAS CONSTRUCTIVAS :

#### 3.1.- MATERIALES Y FORMA CONSTRUCTIVA :

La calidad y espesor de los materiales utilizados en la construcción de los aparatos para la preparación rápida de café y el montaje de los diversos elementos, deben ser tales que las características de construcción y de funcionamiento no sean modificadas de forma importante para una duración de vida razonable y en condiciones normales de instalación y empleo.

Particularmente, todas las partes de dichos aparatos, instalados siguiendo las instrucciones del fabricante nacional y/o importador, deben resistir las acciones mecánicas, químicas y térmicas a las que pueden estar sometidas durante el funcionamiento normal.

#### 3.2.- FACILIDAD DE EMPLEO Y MANTENIMIENTO :

Las indicaciones destinadas al usuario deben ser fácilmente accesibles, claras e indelebles.

Las piezas que tienen que ser verificadas o desmontadas para el mantenimiento, deben ser fácilmente accesibles.

Las partes desmontables deben estar concebidas o marcadas de forma que no puedan volver a montarse de forma incorrecta.

El quemador y las partes en contacto con los productos de la combustión deben poder ser limpiados fácilmente por medios mecánicos o químicos, según las instrucciones del fabricante, sin que sea necesario separar el aparato de las conducciones de agua y de gas, y sin tener que utilizar herramientas especiales.

#### 3.3.- ESTANQUIDAD :

El circuito de gas, así como el de agua, serán estancos.

Los orificios para tornillos, pasadores de fijación, etc. destinados al montaje de las piezas, no deben desembocar en los espacios reservados al paso de gas. Además, el agua no debe poder penetrar en el circuito gas.

#### 3.4.- SEGURIDAD DE FUNCIONAMIENTO EN CASO DE ENERGIA AUXILIAR :

Cuando el aparato para la preparación rápida de café utilice una energía auxiliar, (electricidad, etc.) su concepción tiene que ser tal, que no pueda surgir ninguna situación peligrosa en caso de falta de esta energía auxiliar o después de su restablecimiento.

#### 3.5.- GRIFERIA DE GAS :

Los aparatos para la preparación rápida de café podrán llevar un órgano de mando del consumo de gas, que permita al usuario interrumpir la llegada del gas al quemador.

Si el aparato no lo lleva, debe indicarse en las instrucciones la necesidad de incorporar dicho mando en la instalación, muy próximo al aparato y fácilmente accesible.

#### 3.6.- REGULADOR DE PRESION DE GAS :

Será obligado el uso de un regulador de presión en todos aquellos aparatos que utilicen gases de la primera familia. Será opcional si el gas utilizado es de la segunda familia y no lo llevará o su acción deberá ser anulada, para los gases de la tercera familia.

#### 3.7.- DISPOSITIVOS DE CONTROL DE LLAMA :

Todos los aparatos para la preparación rápida de café, deben estar dotados de un dispositivo de control de llama que bloquee la llegada del gas al quemador principal. Este bloqueo no puede ser anulado, más que mediante una intervención manual.

#### 3.8.- QUEMADORES

La sección del quemador en que se forma la llama, debe ser invariable. Cada inyector y orificio calibrado desmontable, debe llevar un medio indeleble de identificación que impida toda confusión; en todo caso, el diámetro deberá expresarse con preferencia en centésimas de milímetro. El cambio de inyectores y de orificios calibrados debe poder hacerse sin necesidad de desconectar el aparato.

Los quemadores deben ser accesibles sin necesitar un desmontaje importante del aparato. Cuando son desmontables, su posición debe estar bien determinada y su fijación debe ser tal que sea imposible colocarlos en una posición incorrecta.

#### 3.9.- VISIBILIDAD DE LAS LLAMAS :

El encendido y el funcionamiento correcto del quemador, siempre deben ser visibles desde el exterior.

#### 3.10.- TOMAS DE PRESION :

Los aparatos para la preparación rápida de café estarán dotados de, por lo menos, un orificio de toma de presión. Debe estar situado antes del inyector, detrás del último órgano susceptible de variar el consumo de gas, y en un lugar adecuado para facilitar la medición. Su diámetro interior será menor o igual a un milímetro y su diámetro exterior igual

a  $5 \pm 0,2$  mm.



### 3.11.- CONEXIONES :

Para efectuar la conexión con la instalación receptora de gas, los aparatos para la preparación rápida de café dispondrán en el extremo del tubo de alimentación, una rosca cilíndrica exterior según norma UNE 19.009 - 73.

La extremidad del tubo deberá presentar una superficie anular plana, que permita la interposición de una junta de estanquidad.

La conexión será rígida cuando el aparato quede inmovilizado.

La conexión podrá realizarse mediante tubo flexible con armadura y conexión mecánica según norma UNE 60.712-78, cuando el aparato pueda o deba desplazarse. En este último caso, si la solución anterior no es posible, por las propias características de la instalación receptora, se podrá conectar el aparato mediante tubo flexible normalizado, a través de una boquilla como las que se indican en la figura Nº 1, en función del tipo de gas a utilizar.

La situación del tubo de conexión deberá permitir el libre despliegue de los tubos flexibles de conexión, evitando además que puedan quedar en contacto con partes calientes del aparato.

### 4.- CARACTERÍSTICAS DE FUNCIONAMIENTO :

#### 4.1.- ESTANQUIDAD DEL CIRCUITO GAS :

En las condiciones de ensayo definidas en el punto 5.1, la fuga total en el circuito gas no debe ser superior a 0,14 l/h, medida en las condiciones de referencia.

#### 4.2.- ESTANQUIDAD DEL CIRCUITO AGUA :

En las condiciones de ensayo definidas en el punto 5.2, no deben detectarse fugas de agua.

#### 4.3.- COMPROBACION DEL GASTO CALORIFICO NOMINAL :

En las condiciones de ensayo definidas en el punto 5.3, el gasto calorífico obtenido a la presión nominal no diferirá en  $\pm 5\%$  del gasto calorífico nominal indicado por el fabricante.

#### 4.4.- ENCENDIDO - ESTABILIDAD DE LA LLAMA :

En las condiciones de ensayo definidas en el punto 5.4 y en atmósfera en calma, el encendido debe poder ser asegurado de forma correcta y rápida. Las llamas deben ser estables y no provocar ningún ruido molesto.

#### 4.5.- DISPOSITIVO DE CONTROL DE LLAMA :

En las condiciones de ensayo definidas en el punto 5.5, el tiempo de respuesta al encendido no debe exce-

der de 20 segundos. Sin embargo, este tiempo límite puede ser aumentado a 60 segundos, si durante el mismo no es requerida intervención manual alguna del usuario. El tiempo de inercia al apagado no debe exceder de 60 segundos.

#### 4.6.- REGULADOR DE PRESION DE GAS :

En las condiciones de ensayo definidas en el punto 5.6, el consumo de un aparato dotado de un regulador de presión de gas, no debe desviarse en  $+ 7,5\%$  ni en  $- 10\%$  para los gases de la primera familia, y en  $\pm 5\%$  para los de la segunda familia, del consumo obtenido con la presión de reglaje definida en el punto 5.6 cuando la presión a la entrada varía entre los límites mínimo y máximo.

#### 4.7.- COMBUSTION

En las condiciones de ensayo definidas en el punto 5.7 el contenido de CO en los productos de la combustión exentos de aire y de vapor de agua, no debe sobrepasar al 0,1% en volumen, cuando el aparato para la preparación rápida de café es alimentado con cada uno de los tres gases de referencia en las condiciones normales de ensayo, a las presiones nominal, mínima y máxima. De otra parte, el índice de combustión higiénica CO/CO<sub>2</sub> no debe sobrepasar el valor de 0,01.

### 5.- TECNICAS DE ENSAYO :

#### 5.1.- ESTANQUIDAD DEL CIRCUITO GAS :

Los ensayos se harán a temperatura ambiente, con aire a la presión de 150 mbar a la entrada del aparato.

Todas las llaves y obturadores del aparellaje auxiliar estarán abiertos como si el aparato estuviese funcionando, y se tapaná el distribuidor de gas inmediatamente antes de los orificios de los inyectores.

Para la determinación de la fuga se utilizará un método volumétrico, que permita la medición directa de la fuga y cuya precisión sea tal, que el error cometido en la evaluación de la misma, no exceda de 0,01 dm<sup>3</sup>/h.

Estos ensayos serán efectuados, por una parte, cuando se suministre el aparato y por otra parte, después de la realización de todos los ensayos, habiendo desmontado y vuelto a montar una vez, todo órgano situado en el circuito de gas y cuyo desmontaje esté previsto en las instrucciones de uso del fabricante.

#### 5.2.- ESTANQUIDAD DEL CIRCUITO DE AGUA :

El ensayo se realizará en condiciones ambiente con una bomba hidráulica, a la presión de proyecto indicada por el fabricante o el importador.

5.3.- COMPROBACION DEL GASTO CALORIFICO NOMINAL :

Con el aparato alimentado a la presión nominal de ensayo, se verifica un consumo para cada gas de referencia, según la categoría del aparato.

La medida se realiza con el aparato a régimen de temperatura y con todos los quemadores y la llama piloto, si existe, en funcionamiento.

El Gasto Calorífico Nominal,  $G_N$ , indicado por el fabricante, será comprobado en el laboratorio de ensayos, a partir del consumo, ya sea en volumen ( $V_{(st)}$ ) o en masa ( $M_{(st)}$ ) del gas de referencia, así como del Poder Calorífico Superior (PCS) del mismo gas, expresados ambos en las mismas condiciones de referencia (Gas seco a 15°C y 1013 mbar), mediante el empleo de una de las dos expresiones siguientes:

$$* G \text{ (kW)} = 0,263 V_{(st)} \times \text{PCS}$$

o bien

$$* G \text{ (kW)} = 0,278 M_{(st)} \times \text{PCS}$$

en donde :

$G$  = Gasto Calorífico calculado teóricamente, expresado en kW y obtenido en condiciones de referencia.

$V_{(st)}$  = Consumo volumétrico del gas de referencia, calculado teóricamente, expresado en  $m^3_{(st)}/h$  y obtenido en las condiciones de referencia.

$M_{(st)}$  = Consumo en masa del gas de referencia, calculado teóricamente, expresado en kg/h y obtenido en las condiciones de referencia.

PCS = Poder Calorífico Superior del gas de referencia, expresado en  $MJ/m^3(n)$  o en  $MJ/kg$ , referido al gas seco y en condiciones normales de presión y temperatura (273 K y 1013 mbar).

En la práctica, los ensayos no se realizan con el gas de referencia ni en las condiciones de referencia, por cuya razón, los consumos reales, ya sea en volumen  $V$  o en masa  $M$ , obtenidos en el laboratorio, deben ser corregidos, para obtener los valores teóricos que corresponderían al consumo en volumen  $V_{(st)}$  o en masa  $M_{(st)}$ , del gas de referencia en las condiciones de referencia.

Para estas correcciones, se emplearán las mismas fórmulas que rigen el comportamiento de los gases perfectos, por ser las presiones de trabajo lo suficientemente pequeñas como para considerar que el

CORRECCION DEL VOLUMEN V

$$V_{(st)} = V \sqrt{\frac{1013 + p}{1013} \times \frac{p_a + p}{1013} \times \frac{288}{273 + t_g} \times \frac{d}{d_r}}$$

CORRECCION DE LA MASA M

$$M_{(st)} = M \sqrt{\frac{1013 + p}{p_a + p} \times \frac{273 + t_g}{288} \times \frac{d_r}{d}}$$

o bien simplificando, también se puede obtener  $M_{(st)}$  a partir de  $V_{(st)}$ , por la siguiente fórmula :

$$M_{(st)} = 1,266 V_{(st)} \times d_r$$

en donde :

$V$  = Consumo volumétrico del gas de ensayo (leído en contador), obtenido en las condiciones de ensayo ( $t_g$  y  $(p_a + p)$ ), expresado en  $m^3_{(st)}/h$ .

$M$  = Consumo en masa del gas de ensayo, (leído en balanza), obtenido en las condiciones de ensayo ( $t_g$  y  $(p_a + p)$ ), expresado en kg/h.

$d$  = Densidad relativa del gas de ensayo. (Seco).

$d_r$  = Densidad relativa del gas de referencia (Seco).

$p_a$  = Presión atmosférica expresada en mbar

$p$  = Sobrepresión del gas de ensayo, medida en el contador, expresada en mbar

$t_g$  = Temperatura del gas de ensayo, medida en el contador, expresada en °C.

Si se utiliza un contador húmedo, debe tenerse en cuenta el contenido de vapor de agua en el gas. Conviene asegurarse, en este caso, que el gas esté saturado, antes de entrar en el contador.

Finalmente, el Gasto Calorífico  $G$  obtenido en el laboratorio, se compara con el Gasto Calorífico Nominal  $G_N$  indicado por el fabricante y su valor no debe variar en  $\pm 5\%$  del indicado.

Si se desea, también se puede comparar, a partir de las fórmulas anteriores, los consumos nominales en masa  $M_N$ , o en volumen  $V_N$ , indicados por el fabricante o bien obtenidos teóricamente, partir de Gasto Calorífico Nominal, con los consumos  $V(st)$  o  $M(st)$  obtenidos durante los ensayos de laboratorio y estos a su vez, no deben variar en  $\pm 5\%$  de los valores nominales.

#### 5.4.- ENCENDIDO - ESTABILIDAD DE LA LLAMA :

Estos ensayos serán efectuados dos veces, una vez en el calderín del aparato para la preparación rápida de café, en frío, y otra a régimen de temperatura.

El quemador, provisto de los inyectores apropiados, será alimentado sucesivamente con cada uno de los gases correspondientes a su categoría, y bajo la presión nominal de ensayo, de manera que se obtenga la potencia nominal

Se realiza a continuación el ensayo siguiente, sin modificar el reglaje del quemador :

- Si el aparato para la preparación rápida de café no lleva regulador de presión, la presión a la entrada del aparato se disminuirá a un valor igual al 70% de la presión normal para los gases de la segunda familia, y a la presión mínima para los gases de la tercera familia.

- Si el aparato incorpora un regulador de presión, la presión de entrada se disminuirá análogamente a un valor igual al 70% de la presión normal. Pero, si es necesario, la presión después del regulador será reducida al valor correspondiente al 92,5% de la potencia nominal para los gases de la primera familia o al 95% para los gases de la segunda familia.

En estas condiciones de alimentación, se verifica que la estabilidad de la llama es correcta y que el encendido de las diversas partes del quemador, se efectúen correctamente y sin ruido molesto.

Este ensayo se repetirá con la potencia mínima dada por la regulación, si el encendido es posible en estas condiciones en el uso normal, según las instrucciones de uso del fabricante.

#### 5.5.- DISPOSITIVO DE CONTROL DE LLAMA :

El aparato para la preparación rápida de café se pone fuera de servicio, hasta que se haya enfriado a temperatura ambiente.

El ensayo se hará con el o los gases de referencia correspondientes a la categoría del aparato. Se acciona el dispositivo de mando de la llegada de gas al quemador, después de un tiempo igual al límite fijado en el punto 4.5 si funciona el quemador.

A continuación se deja en funcionamiento el quemador, a la potencia nominal, durante 10 minutos por lo menos. El tiempo de inercia del apagado se mide entre el instante en que ha apagado intencionadamente el quemador, cortando la admisión de gas y el momento en el que esta admisión, habiendo sido restablecida inmediatamente, cesa por acción del dispositivo de seguridad.

El contador de gas o cualquier otro dispositivo apropiado, puede ser utilizado para detectar el cierre de la válvula del dispositivo de seguridad.

#### 5.6.- REGULADOR DE PRESION DE GAS :

Cuando el aparato de preparación rápida de café esté dotado de un regulador de presión de gas, se hace eventualmente un prerreglaje de modo que se obtenga el consumo volumétrico equivalente a la potencia nominal, con el gas de referencia a su presión nominal.

Conservando el prerreglaje inicial, se hace variar la presión de alimentación entre los valores mínimo y máximo correspondientes.

En estas condiciones debe cumplirse lo especificado en el punto 4.6 .

Además, este ensayo se hará para todos los gases de referencia para los que la función del regulador de presión no esté anulada.

#### 5.7.- COMBUSTION :

El aparato se regula a su Gasto Calorífico Nominal y cuando esté en régimen de temperatura, se efectuará una toma de muestras de los productos de la combustión.

El monóxido de carbono, CO, se medirá por medio de un aparato que permita la determinación del contenido en CO con una sensibilidad comprendida entre  $5 \times 10^{-5}$  y  $100 \cdot 10^{-5}$  en volumen.

En este campo de utilización el método debe ser selectivo en  $\pm 5 \times 10^{-5}$  de CO en volumen y preciso en  $\pm 2 \times 10^{-5}$  en volumen.

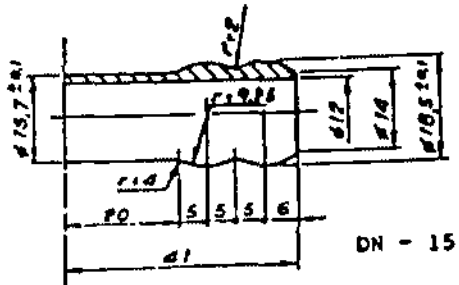
Los aparatos de medida que reponen actualmente a estas prescripciones son los de absorción de rayos infrarrojos. Hay que tomar la precaución de eliminar antes el CO<sub>2</sub> parásito, y tomar la muestra seca.

El dióxido de carbono, CO<sub>2</sub>, se medirá por medio de un método que permita hacer la medida con un error relativo inferior al 5%. Se recomienda el empleo de aparatos de infrarrojos. Los ensayos se realizarán con todos los gases de referencia para los que esté previsto el aparato de preparación rápida de café y a las 3 presiones, mínima, nominal y máxima.

Para corregir los productos de la combustión a secos y exentos de aire, se procederá como sigue :

$$\left( \frac{\% \text{ CO}}{\% \text{ CO}_2} \right)_{\text{seco y sin H}_2\text{O}} = \left( \frac{\% \text{ CO}}{\% \text{ CO}_2} \right)_{\text{medido en Laboratorio}} \times \left( \frac{\% \text{ CO}_2}{\% \text{ CO}_2} \right)_{\text{en la combustión neutra}}$$

**BOQUILLA PARA GASES DE LA 1ª Y 2ª FAMILIAS**



**BOQUILLA PARA GASES DE LA 3ª FAMILIA**

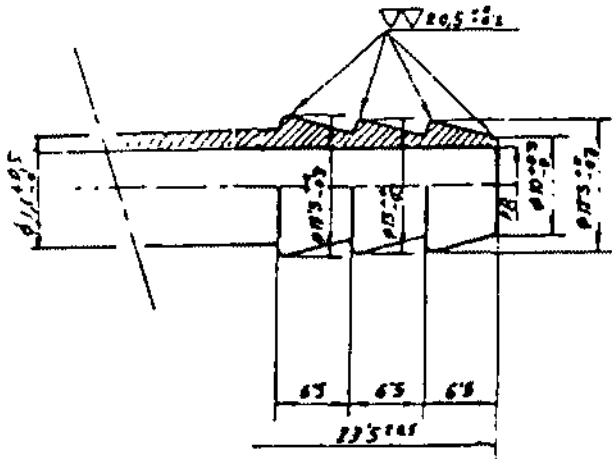


FIGURA NUMERO 1

FABRICANTE/IMPORTADOR				Máquina de café Mod.	
NO REGISTRO:				GAS :	
G A S				N O :	
POTENCIA. NM. en K.W	CONSUMO m³/día	PRESION mbar	Fecha Fabricación:		
GLP			CALDERIN AGUA		
NATURAL			REGISTRO TIPO	DE	
CIUDAD			P. DISERD. bar	VO.	LITROS
CONTRASEÑA NOMOROS			PRESION AGUA ALIMENTACION		
~ V R2 W			MAR MIN. bar		
REGISTRO INSTALADOR N°					
FECHA INSTALACION					

104  
~115  
ø5

PLACA DE CARACTERISTICAS

MODELO DE FICHA DE INSTALACION/CONSERVACION

BOE núm. 147

Lunes 20 Junio 1988

19311

FICHA DE INSTALACION Y CONSERVACION Ejemplar para el Fabricante / Importador	
Datos del fabricante	Datos de instalación
<p>Fabricante:</p> <p>Nº registro fabricante:</p> <p>Nº fabricación del aparato:</p> <p>Fecha fabricación:</p> <p>Tipo de aparato:</p> <p>Presión máx. de funcionamiento:</p> <p>Volumen recipiente a presión: litros</p> <p>Presión agua aliment.:</p> <p>Contraseña homologación gas:</p> <p>Nº de Registro de tipo:</p> <p>Código y normas utilizadas:</p>	<p>TÍTULO:</p> <p>DIRECCIÓN:</p> <p>Fecha instalación:</p> <p>Instalador autorizado:</p> <p>Nº identificación:</p> <p>El instalador abajo firmante, acredita que los datos de la ficha técnica corresponden con la máquina objeto de la instalación, que la máquina no ha sufrido ninguna manipulación desde la salida de la fábrica y que el transporte y almacenamiento no han variado las condiciones iniciales previstas por el fabricante. El emplazamiento y la instalación reúnen las condiciones reglamentarias y que su funcionamiento es correcto, así como el manual de uso es conocido por el propietario/usuario.</p>
<p>PRUEBA CON RESULTADO FAVORABLE</p> <p>Entidad:</p> <p>Inspector:</p> <p>Fecha:</p> <p>Firma y sello:</p>	<p>Firma y sello del instalador:</p>
<p>ORGANO COMPETENTE DE LA COMUNIDAD AUTONOMA - Autorización de puesta en servicio</p> <p>Fecha:</p> <p>Sello:</p>	<p>NOTA: El instalador/operador deberá inscribir en el Organismo Competente de la Comunidad Autónoma correspondiente.</p>

FICHA DE INSTALACION Y CONSERVACION Ejemplar para el Organismo Territorial Competente	
Datos del fabricante	Datos de instalación
<p>establecimiento:</p> <p>Nº registro fabricante:</p> <p>Nº fabricación del aparato:</p> <p>Fecha fabricación:</p> <p>Tipo de aparato:</p> <p>Presión máx. de funcionamiento:</p> <p>Volumen recipiente a presión: litros</p> <p>Presión agua aliment.:</p> <p>Contraseña homologación gas:</p> <p>Nº de Registro de tipo:</p> <p>Código y normas utilizadas:</p>	<p>TÍTULO:</p> <p>DIRECCIÓN:</p> <p>Fecha instalación:</p> <p>Instalador autorizado:</p> <p>Nº identificación:</p> <p>El instalador abajo firmante, acredita que los datos de la ficha técnica corresponden con la máquina objeto de la instalación, que la máquina no ha sufrido ninguna manipulación desde la salida de la fábrica y que el transporte y almacenamiento no han variado las condiciones iniciales previstas por el fabricante. El emplazamiento y la instalación reúnen las condiciones reglamentarias y que su funcionamiento es correcto, así como el manual de uso es conocido por el propietario/usuario.</p>
<p>PRUEBA CON RESULTADO FAVORABLE</p> <p>Entidad:</p> <p>Inspector:</p> <p>Fecha:</p> <p>Firma y sello:</p>	<p>Firma y sello del instalador:</p>
<p>ORGANO COMPETENTE DE LA COMUNIDAD AUTONOMA - Autorización de puesta en servicio</p> <p>Fecha:</p> <p>Sello:</p>	<p>NOTA: El instalador/operador deberá inscribir en el Organismo Competente de la Comunidad Autónoma correspondiente.</p>

C

## FICHA DE INSTALACION Y CONSERVACION

Ejemplar para el Fabricante/Importador una vez cumplimentado

Datos del fabricante	Datos de instalación
Fabricante: Nº registro fabricante: Nº fabricación del aparato: Fecha fabricación: Tipo de aparato: Presión máx. de funcionamiento: Volumen recipiente a presión: litros Presión agua aliment.: Contraseña homologación gas: Nº de Registro de tipo: Código y normas utilizados:	Título:  Dirección:  Fecha instalación: Instalador autorizado:  Nº identificación:  El instalador abajo firmante, acredita que los datos de la ficha técnica corresponden con la máquina objeto de la instalación, que la máquina no ha sufrido ninguna manipulación desde la salida de la fábrica y que el transporte y almacenamiento no han variado las condiciones iniciales previstas por el fabricante. El empaquetamiento y la instalación reúnen las condiciones reglamentarias y que su funcionamiento es correcto, así como el manual de uso es conocido por el propietario/usuario.
SE PRUEBA CON RESULTADO FAVORABLE Entidad: Inspector: Fecha: Firma y sello:	Firma y sello del instalador:
ORGANISMO COMPETENTE DE LA COMUNIDAD AUTÓNOMA - Autorización de puesta en servicio Fecha: Sello:	NOTA: - El conservador/repáralor estará inscrito en el Organismo Competente de la Comunidad Autónoma correspondiente.

D

## FICHA DE INSTALACION Y CONSERVACION

Ejemplar para el Instalador o Persona Autorizada

Datos del fabricante	Datos de instalación
Fabricante: Nº registro fabricante: Nº fabricación del aparato: Fecha fabricación: Tipo de aparato: Presión máx. de funcionamiento: Volumen recipiente a presión: litros Presión agua aliment.: Contraseña homologación gas: Nº de Registro de tipo: Código y normas utilizados:	Título:  Dirección:  Fecha instalación: Instalador autorizado:  Nº identificación:  El instalador abajo firmante, acredita que los datos de la ficha técnica corresponden con la máquina objeto de la instalación, que la máquina no ha sufrido ninguna manipulación desde la salida de la fábrica y que el transporte y almacenamiento no han variado las condiciones iniciales previstas por el fabricante. El empaquetamiento y la instalación reúnen las condiciones reglamentarias y que su funcionamiento es correcto, así como el manual de uso es conocido por el propietario/usuario.
SE PRUEBA CON RESULTADO FAVORABLE Entidad: Inspector: Fecha: Firma y sello:	Firma y sello del instalador:
ORGANISMO COMPETENTE DE LA COMUNIDAD AUTÓNOMA - Autorización de puesta en servicio Fecha: Sello:	NOTA: - El conservador/repáralor estará inscrito en el Organismo Competente de la Comunidad Autónoma correspondiente.

19312

Lunes 20 junio 1988

BOE núm. 147

E

## FICHA DE INSTALACION Y CONSERVACION

Ejemplar para el Titular o Usuario

Datos del fabricante	Datos de instalación
Fabricante: N° registro fabricante: N° fabricación del aparato: Fecha fabricación: Tipo de aparato: Presión máx. de funcionamiento: Volumen recipiente a presión:            litros Presión agua aliment.: Contraseña homologación gas: N° de Registro de tipo: Código y normas utilizados:	Titular:  Dirección:  Fecha instalación: Instalador Autorizado:  N° identificación:  El instalador abajo firmante, acredita que los datos de la ficha técnica corresponden con la máquina objeto de la instalación, que la máquina no ha sufrido ninguna manipulación desde la salida de la fábrica y que el transporte y almacenamiento no han variado las condiciones iniciales previstas por el fabricante. El empaquetamiento y la instalación reúnen las condiciones reglamentarias y que su funcionamiento es correcto, así como el manual de uso es conocido por el propietario/usuario.
<b>1ª PRUEBA CON RESULTADO FAVORABLE</b> Entidad: Inspector: Fecha: Firma y sello:	Firma y sello del instalador:
ÓRGANO COMPETENTE DE LA COMUNIDAD AUTÓNOMA - Autorización de puesta en servicio Fecha: Sello:	NOTA.- El conservador/repárador notará los datos en el Organismo Competente de la Comunidad Autónoma correspondiente.

## FICHA DE INSTALACION Y CONSERVACION

## CONTROL INSTALACION - CONSERVACION

Es responsabilidad del titular del aparato, conservar éste en condiciones reglamentarias y de que las inspecciones y pruebas periódicas se hagan en los plazos reglamentarios. Igualmente las reparaciones que afectan a las partes a presión del aparato, se efectuarán en todo caso por un Conservador-Reparador debidamente autorizado.

Entidad e Inspector o Conservador	Fecha inspección o vigencia conservación	DETALLE (pruebas periódicas y reparaciones)	Firma y Sello
	del al		
	del al		
	del al		
	del al		
	del al		
	del al		
	del al		
	del al		
	del al		

BOE núm. 147

Lunes 20 junio 1988

19313

**Primero.-** La presente Instrucción Técnica Complementaria incluye las especificaciones que deberán exigirse a las marmitas para usos colectivos.

**Segundo.-** Las marmitas para usos colectivos incluidas en la presente Instrucción Técnica Complementaria, cumplirán las prescripciones y especificaciones de la norma UNE 60-756-87, parte 4, "Aparatos de cocción para usos colectivos que utilizan combustibles gaseosos. Marmitas", y se someterán, para su homologación, a las pruebas y ensayos de la misma.

**Tercero.-** Cuando se trate de homologar familias de marmitas para usos colectivos de la misma categoría, y cuyos modelos presenten diseños análogos, de modo que puedan considerarse integrantes de una serie, se podrá tomar como elemento de ensayo el modelo o modelos base más representativo/s de la serie, pasando a ser el resto de marmitas para usos colectivos variantes de dicho/s modelo/s base.

Podrán eximirse de ensayo aquellas variantes cuyos elementos puedan considerarse representadas plenamente en el modelo elegido como base.

**Cuarto.-** En el caso de marmitas para usos colectivos fabricadas con carácter único, para cuya autorización deberá seguirse el procedimiento del artículo 8º del Reglamento, deberán cumplirse todos los ensayos y especificaciones de la norma UNE 60-756-87, parte 4.

**Quinto.-** Las marmitas para usos colectivos a que hace referencia esta Instrucción Técnica Complementaria, llevarán una placa de características atornillada o remachada, en lugar fácilmente visible, que cumplirá las prescripciones de la Instrucción Técnica Complementaria MIE-AG 9.

**Sexto.-** Las marmitas para usos colectivos incluidas en esta Instrucción Técnica Complementaria, deberán acompañarse de una ficha de instalación/conservación, según modelo adjunto.

La ficha de instalación/conservación, debidamente cumplimentada, acompañará a las marmitas para usos colectivos durante toda su vida útil, garantizando a la Administración y al Usuario que la Instalación y Conservación de las mismas se han realizado en los períodos adecuados y determinados en el Libro de Instrucciones.

Constará de dos partes; en la primera se indicarán los datos del Fabricante o Importador y los de la Instalación y en la segunda las Inspecciones de Conservación efectuadas.

La primera parte, de la que existirán cinco ejemplares, se cumplimentará inicialmente por el Fabricante o Importador en el apartado correspondiente y posteriormente por la Entidad o persona autorizada a realizar la instalación y puesta en marcha.

La distribución de estos ejemplares, se realizará como sigue:

- a) Ejemplar A.- Quedará en poder del Fabricante o Importador.
- b) " B.- Quedará en poder del Organo Territorial competente.
- c) " C.- Una vez sellado por el Organo Territorial competente, se remitirá al Fabricante o Importador.
- d) " D.- Quedará en poder de la Entidad o persona autorizada a realizar la puesta en marcha.
- e) " E.- Quedará en poder del usuario del aparato.

La segunda parte, que constará de un ejemplar, quedará en poder del usuario y a disposición de la Administración. Estará unida, formando un todo, a la indicada en el apartado e) del párrafo anterior.

En el supuesto de que en el ejemplar citado en el apartado c) el Fabricante o Importador observaran correcciones, modificaciones o irregularidades, que no se ajustaran a lo indicado en el ejemplar que obra en su poder, lo comunicarán al Organo Territorial competente, que procederá en consecuencia.

**Séptimo.-** Las homologaciones que se concedan de acuerdo con esta Instrucción Técnica Complementaria se someterán al control y seguimiento de la producción previstos en el artículo 10º del Reglamento de aparatos que utilizan gas como combustible, con una periodicidad de cinco años como máximo.

**Octavo.-** Esta Instrucción Técnica Complementaria entrará en vigor simultáneamente con el Reglamento de aparatos que utilizan gas como combustible, y a partir de ese momento no se podrá fabricar o importar ningún baño-maría para usos colectivos que no se ajuste a las prescripciones contenidas en el Reglamento y la presente Instrucción Técnica Complementaria, con la excepción que se cita en el punto noveno.

**Noveno.-** Los baños-maría correspondientes a tipos aprobados con anterioridad a la entrada en vigor de la presente Instrucción Técnica Complementaria, se podrán seguir fabricando, importando, comercializando e instalando solamente durante un año a partir de dicha fecha.



MODELO DE FICHA DE INSTALACION/CONSERVACION

A FICHA DE INSTALACION/CONSERVACION Ejemplar que queda en poder del Fabricante/Importador	
Datos del fabricante	
Fabricante o importador	
Dirección	
Nº registro fabricante o importador	
Nº fabricación del aparato	
Fecha fabricación	
Tipo de aparato	
Contraseña de homologación del aparato que utiliza gases como combustibles	
ORGANISMO TERRITORIAL COMPETENTE	
Fecha	
Sello	

C FICHA DE INSTALACION/CONSERVACION Ejemplar a remitir al Fabricante/Importador	
Datos del fabricante	Datos de instalación
Fabricante o importador	Título
Dirección	Dirección
Nº registro fabricante o importador	Fecha de instalación
Nº fabricación del aparato	Instalador de gas autorizado
Fecha fabricación	
Tipo de aparato	
Contraseña de homologación del aparato que utiliza gases como combustibles	Nº identificación
	El instalador abeo firmante acredita que los datos de la ficha técnica corresponden con la máquina objeto de la instalación que la máquina no ha sufrido ninguna manipulación desde la salida de la fábrica y que el transporte y acondicionamiento no han variado las condiciones técnicas previstas por el fabricante. El emplazamiento y la instalación reúnen las condiciones reglamentarias y que su funcionamiento es correcto, así como el manual de uso es conocido por el propietario usuario.
ORGANISMO TERRITORIAL COMPETENTE	Firma y sello de instalador de gas
Fecha	
Sello	

B FICHA DE INSTALACION/CONSERVACION Ejemplar para el Organismo Territorial Competente	
Datos del fabricante	Datos de instalación
Fabricante o importador	Título
Dirección	Dirección
Nº registro fabricante o importador	Fecha de instalación
Nº fabricación del aparato	Instalador de gas autorizado
Fecha fabricación	
Tipo de aparato	
Contraseña de homologación del aparato que utiliza gases como combustibles	Nº identificación
	El instalador abeo firmante acredita que los datos de la ficha técnica corresponden con la máquina objeto de la instalación que la máquina no ha sufrido ninguna manipulación desde la salida de la fábrica y que el transporte y acondicionamiento no han variado las condiciones técnicas previstas por el fabricante. El emplazamiento y la instalación reúnen las condiciones reglamentarias y que su funcionamiento es correcto, así como el manual de uso es conocido por el propietario usuario.
ORGANISMO TERRITORIAL COMPETENTE	Firma y sello del instalador de gas
Fecha	
Sello	

D FICHA DE INSTALACION/CONSERVACION Ejemplar para el Instalador o persona autorizada	
Datos del fabricante	Datos de instalación
Fabricante o importador	Título
Dirección	Dirección
Nº registro fabricante o importador	Fecha de instalación
Nº fabricación del aparato	Instalador de gas autorizado
Fecha fabricación	
Tipo de aparato	
Contraseña de homologación del aparato que utiliza gases como combustibles	Nº identificación
	El instalador abeo firmante acredita que los datos de la ficha técnica corresponden con la máquina objeto de la instalación que la máquina no ha sufrido ninguna manipulación desde la salida de la fábrica y que el transporte y acondicionamiento no han variado las condiciones técnicas previstas por el fabricante. El emplazamiento y la instalación reúnen las condiciones reglamentarias y que su funcionamiento es correcto, así como el manual de uso es conocido por el propietario usuario.
ORGANISMO TERRITORIAL COMPETENTE	Firma y sello del instalador de gas
Fecha	
Sello	

FICHA DE INSTALACION/CONSERVACION		CONTROL INSTALACION - CONSERVACION			
Ejemplar para el Titular o Usuario		Es responsabilidad del titular del aparato, conservar este en condiciones reglamentarias y de que las inspecciones y revisiones periódicas se hagan en los plazos estipulados. Igualmente las reparaciones que afectan a los circuitos de gas del aparato, se efectuarán en todo caso por personal debidamente autorizado.			
Datos del fabricante		Entidad	Fecha inspección o vigencia conservación	D E T A L L E (Revisiones periódicas y reparaciones)	Firma y Sello
Fabricante o importador			del al		
Dirección			del al		
N.º registro fabricante o importador			del al		
N.º fabricante del aparato			del al		
Fecha fabricación			del al		
Tipo de aparato			del al		
Contraseña de homologación del aparato que utiliza gases como combustibles			del al		
ORGANISMO TERRITORIAL COMPETENTE			del al		
Fecha			del al		
Sello			del al		
Titular			del al		
Dirección			del al		
Fecha de instalación			del al		
Instalador de gas autorizado			del al		
N.º identificación			del al		
<p>El instalador abjuro lealmente, acredita que los datos de la fecha, fecha, corresponden con la máquina objeto de la instalación, que la máquina no ha sufrido ninguna manipulación desde la salida de la fábrica y que el transporte y almacenamiento no han variado las condiciones previstas por el fabricante. El tiempo de funcionamiento y que su funcionamiento es correcto, así como el manual de uso es conocido por el propietario usuario.</p>			del al		
Firma y sello del instalador de gas			del al		
<p>NOTA: Las revisiones de conservación del aparato se realizarán por persona autorizada.</p>			del al		

**Primero.**- La presente Instrucción Técnica Complementaria incluye las especificaciones que deberán exigirse a los hornos de convección para usos colectivos.

**Segundo.**- Los hornos de convección para usos colectivos incluidos en la presente Instrucción Técnica Complementaria, cumplirán las prescripciones y especificaciones de la norma UNE 60-756-87, parte 5. "Aparatos de cocción para usos colectivos que utilizan combustibles gaseosos. Hornos a convección forzada", y se someterán, para su homologación, a las pruebas y ensayos de la misma.

**Tercero.**- Cuando se trate de aprobar familias de hornos de convección para usos colectivos de la misma categoría, y cuyos modelos presenten diseños análogos, de modo que puedan considerarse integrantes de una serie, se podrá tomar como elemento de ensayo el modelo o modelos base más representativo/s de la serie, pasando a ser el resto de hornos de convección para usos colectivos variantes de dicho/s modelo/s base.

Podrán eximirse de ensayo aquellas variantes cuyos elementos puedan considerarse representadas plenamente en el modelo elegido como base.

**Cuarto.**- En el caso de hornos de convección para usos colectivos fabricados con carácter único, para cuya autorización deberá seguirse el procedimiento del artículo 8º del Reglamento, deberán cumplirse todos los ensayos y especificaciones de la norma UNE 60-756-87, parte 5.

**Quinto.**- Los hornos de convección para usos colectivos a que hace referencia esta Instrucción Técnica Complementaria, llevarán una placa de características atornillada o remachada, en lugar fácilmente visible, que cumplirá las prescripciones de la Instrucción Técnica Complementaria MIE-AG 9.

**Sexto.**- Los hornos de convección para usos colectivos incluidos en esta Instrucción Técnica Complementaria, deberán acompañarse de una ficha de instalación/conservación, según modelo adjunto.

La ficha de instalación/conservación, debidamente cumplimentada, acompañará a los hornos de convección para usos colectivos durante toda su vida útil, garantizando a la Administración y al Usuario que la instalación y Conservación de los mismos se han realizado en los períodos adecuados y determinados en el Libro de Instrucciones.

Constará de dos partes; en la primera se indicarán los datos del Fabricante o Importador y los de la instalación y en la segunda las Inspecciones de Conservación efectuadas.

La primera parte, de la que existirán cinco ejemplares, se cumplimentará inicialmente por el Fabricante o Importador en el apartado correspondiente y posteriormente por la Entidad o persona autorizada a realizar la instalación y puesta en marcha.

La distribución de estos ejemplares, se realizará como sigue:

- a) Ejemplar A.- Quedará en poder del Fabricante o Importador.
- b) " B.- Quedará en poder del Organo Territorial competente.
- c) " C.- Una vez sellado por el Organo Territorial competente, se remitirá al Fabricante o Importador.
- d) " D.- Quedará en poder de la Entidad o persona autorizada a realizar la puesta en marcha.
- e) " E.- Quedará en poder del usuario del aparato.

La segunda parte, que constará de un ejemplar, quedará en poder del usuario y a disposición de la Administración. Estará unida, formando un todo, a la indicada en el apartado e) del párrafo anterior.

En el supuesto de que en el ejemplar citado en el apartado c) el Fabricante o Importador observaran correcciones, modificaciones o irregularidades, que no se ajustaran a lo indicado en el ejemplar que obra en su poder, lo comunicarán al Organo Territorial competente, que procederá en consecuencia.

**Séptimo.**- Las homologaciones que se concedan de acuerdo con esta Instrucción Técnica Complementaria se someterán al control y seguimiento de la producción previstos en el artículo 10º del Reglamento de aparatos que utilizan gas como combustible, con una periodicidad de cinco años como máximo.

**Octavo.**- Esta Instrucción Técnica Complementaria entrará en vigor simultáneamente con el Reglamento de aparatos que utilizan gas como combustible, y a partir de ese momento no se podrá fabricar o importar ningún horno de convección para usos colectivos que no se ajuste a las prescripciones contenidas en el Reglamento y la presente Instrucción Técnica Complementaria, con la excepción que se cita en el punto noveno.

**Noveno.**- Los hornos de convección para usos colectivos correspondientes a tipos aprobados con anterioridad a la entrada en vigor de la presente Instrucción Técnica Complementaria, se podrán seguir fabricando, importando, comercializando e instalando solamente durante un año a partir de dicha fecha.

## MODELO DE FICHA DE INSTALACION/CONSERVACION

A	
FICHA DE INSTALACION/CONSERVACION Ejemplar que queda en poder del fabricante/importador	
Datos del fabricante	Datos de instalación
Fabricante o importador	Título
Dirección	Dirección
N.º registro fabricante o importador	Fecha de instalación
N.º fabricación del aparato	Instalador de gas autorizado
Fecha fabricación	
Tipo de aparato	
Comentarios de homologación de aparato que utiliza gases como combustibles	
ORGANISMO TERRITORIAL COMPETENTE	
Fecha	
Sello	

C	
FICHA DE INSTALACION/CONSERVACION Ejemplar a cambio de fabricante/importador	
Datos del fabricante	Datos de instalación
Fabricante o importador	Título
Dirección	Dirección
N.º registro fabricante o importador	Fecha de instalación
N.º fabricación del aparato	Instalador de gas autorizado
Fecha fabricación	
Tipo de aparato	
Comentarios de homologación de aparato que utiliza gases como combustibles	
ORGANISMO TERRITORIAL COMPETENTE	
Fecha	
Sello	

N.º identificación

El instalador debe firmarse además que los datos de la ficha técnica corresponden con la muestra objeto de la instalación, que si alguna no la misma no se ha manipulado desde la salida de la fábrica y que el transporte y almacenamiento no han variado las condiciones iniciales previstas por el fabricante. El instalador, además, debe declarar que las condiciones de instalación y el manual de uso se han cumplido por el propietario usuario.

Firma y sello del instalador de gas

B	
FICHA DE INSTALACION/CONSERVACION Ejemplar para el Organismo Territorial Competente	
Datos del fabricante	Datos de instalación
Fabricante o importador	Título
Dirección	Dirección
N.º registro fabricante o importador	Fecha de instalación
N.º fabricación del aparato	Instalador de gas autorizado
Fecha fabricación	
Tipo de aparato	
Comentarios de homologación de aparato que utiliza gases como combustibles	
ORGANISMO TERRITORIAL COMPETENTE	
Fecha	
Sello	

N.º identificación

El instalador debe firmarse además que los datos de la ficha técnica corresponden con la muestra objeto de la instalación, que si alguna no la misma no se ha manipulado desde la salida de la fábrica y que el transporte y almacenamiento no han variado las condiciones iniciales previstas por el fabricante. El instalador, además, debe declarar que las condiciones de instalación y el manual de uso se han cumplido por el propietario usuario.

Firma y sello del instalador de gas

D	
FICHA DE INSTALACION/CONSERVACION Ejemplar para el instalador o persona autorizada	
Datos del fabricante	Datos de instalación
Fabricante o importador	Título
Dirección	Dirección
N.º registro fabricante o importador	Fecha de instalación
N.º fabricación del aparato	Instalador de gas autorizado
Fecha fabricación	
Tipo de aparato	
Comentarios de homologación de aparato que utiliza gases como combustibles	
ORGANISMO TERRITORIAL COMPETENTE	
Fecha	
Sello	

N.º identificación

El instalador debe firmarse además que los datos de la ficha técnica corresponden con la muestra objeto de la instalación, que si alguna no la misma no se ha manipulado desde la salida de la fábrica y que el transporte y almacenamiento no han variado las condiciones iniciales previstas por el fabricante. El instalador, además, debe declarar que las condiciones de instalación y el manual de uso se han cumplido por el propietario usuario.

Firma y sello del instalador de gas

<b>E</b> <b>FICHA DE INSTALACION/CONSERVACION</b> Ejemplar para el Titular o Usuario	
Datos del fabricante	Datos de instalación
Fabricante o importador	Titular
Dirección	Dirección
Nº registro fabricante o importador	Fecha de instalación
Nº fabricación del aparato	Instalador de gas autorizado
Fecha fabricación	
Tipo de aparato	
Contraseña de homologación del aparato que utiliza gases como combustibles	Nº identificación
	El instalador abajo firmante acredita que los datos de la ficha técnica corresponden con la máquina objeto de la instalación, que la máquina no ha sufrido ninguna manipulación desde la salida de la fábrica y que el transporte y almacenamiento no han variado las condiciones iniciales previstas por el fabricante. El emplazamiento y la instalación reúnen las condiciones reglamentarias y que su funcionamiento es correcto, así como el manual de uso es conocido por el propietario usuario.
ORGANISMO TERRITORIAL COMPETENTE:	Firma y sello del instalador de gas
Fecha	
Sello	
	NOTA: Las revisiones de conservación del aparato se realizarán por persona autorizada.

CONTROL INSTALACION - CONSERVACION			
Es responsabilidad del titular del aparato, conservar este en condiciones reglamentarias y de que las inspecciones y revisiones periódicas se hagan en los plazos estipulados. Igualmente las reparaciones que afectan a los circuitos de gas del aparato, se efectuarán en todo caso por personal debidamente autorizado.			
Entidad	Fecha inspección o vigencia conservación	DETALLE (Revisiones periódicas y reparaciones)	Firma y Sello
	del al		
	del al		
	del al		
	del al		
	del al		
	del al		
	del al		
	del al		
	del al		

Primero.- La presente Instrucción Técnica Complementaria incluye las especificaciones que deberán exigirse a los baños-maría para usos colectivos.

Segundo.- Los baños-maría para usos colectivos incluidos en la presente Instrucción Técnica Complementaria cumplirán las prescripciones y especificaciones de la norma UNE 60-756-87, parte 6, "Aparatos de cocción para usos colectivos que utilizan combustibles gaseosos. Baños-María", y se someterán, para su homologación, a las pruebas y ensayos de la misma.

Tercero.- Cuando se trate de homologar familias de baños-maría para usos colectivos de la misma categoría, y cuyos modelos presenten diseños análogos, de modo que puedan considerarse integrantes de una serie, se podrá tomar como elemento de ensayo el modelo o modelos base más representativo/s de la serie, pasando a ser el resto de baños-maría para usos colectivos variantes de dicho/s modelo/s base.

Podrán eximirse de ensayo aquellas variantes cuyos elementos puedan considerarse representadas plenamente en el modelo elegido como base.

Cuarto.- En el caso de baños-maría para usos colectivos fabricados con carácter único, para cuya autorización deberá seguirse el procedimiento del artículo 8º del Reglamento, deberán cumplirse todos los ensayos y especificaciones de la norma UNE 60-756-87, parte 6.

Quinto.- Los baños-maría para usos colectivos a que hace referencia esta Instrucción Técnica Complementaria, llevarán una placa de características atornillada o remachada, en lugar fácilmente visible, que cumplirá las prescripciones de la Instrucción Técnica Complementaria MIE-AG 9.

Sexto.- Los baños-maría para usos colectivos incluidos en esta Instrucción Técnica Complementaria, deberán acompañarse de una ficha de instalación/conservación, según modelo adjunto.

La ficha de instalación/conservación, debidamente cumplimentada, acompañará a los baños-maría durante toda su vida útil, garantizando a la Administración y al Usuario que la Instalación y Conservación de las mismas se han realizado en los períodos adecuados y determinados en el Libro de Instrucciones.

Constará de dos partes; en la primera se indicarán los datos del Fabricante o Importador y los de la Instalación y en la segunda las Inspecciones de Conservación efectuadas.

La primera parte, de la que existirán cinco ejemplares, se cumplimentará inicialmente por el Fabricante o Importador en el apartado correspondiente y posteriormente por la Entidad o persona autorizada a realizar la instalación y puesta en marcha.

La distribución de estos ejemplares, se realizará como sigue:

- a) Ejemplar A.- Quedará en poder del Fabricante o Importador.
- b) " B.- Quedará en poder del Organismo Territorial competente.
- c) " C.- Una vez sellado por el Organismo Territorial competente, se remitirá al Fabricante o Importador.
- d) " D.- Quedará en poder de la Entidad o persona autorizada a realizar la puesta en marcha.
- e) " E.- Quedará en poder del usuario del aparato.

La segunda parte, que constará de un ejemplar, quedará en poder del usuario y a disposición de la Administración. Estará unida, formando un todo, a la indicada en el apartado del párrafo anterior.

En el supuesto de que en el ejemplar citado en el apartado c) el Fabricante o Importador observaran correcciones, modificaciones o irregularidades, que no se ajustaran a lo indicado en el ejemplar que obra en su poder, lo comunicarán al Organismo Territorial competente, que procederá en consecuencia.

Séptimo.- Las homologaciones que se concedan de acuerdo con esta Instrucción Técnica Complementaria se someterán al control y seguimiento de la producción previstos en el artículo 10º del Reglamento de aparatos que utilizan gas como combustible, con una periodicidad de cinco años como máximo.

Octavo.- Esta Instrucción Técnica Complementaria entrará en vigor simultáneamente con el Reglamento de aparatos que utilizan gas como combustible, y a partir de ese momento no se podrá fabricar o importar ninguna marmita para usos colectivos que no se ajuste a las prescripciones contenidas en el Reglamento y la presente Instrucción Técnica Complementaria, con la excepción que se cita en el punto noveno.

Noveno.- Las marmitas correspondientes a tipos aprobados con anterioridad a la entrada en vigor de la presente Instrucción Técnica Complementaria, se podrán seguir fabricando, importando, comercializando e instalando solamente durante un año a partir de dicha fecha.

## MODELO DE FICHA DE INSTALACION/CONSERVACION

<b>A FICHA DE INSTALACION/CONSERVACION</b> Ejemplar que queda en poder del Fabricante/Importador	
Datos del fabricante	
Fabricante o importador	
Dirección	
N.º registro fabricante o importador	
N.º fabricación del aparato	
Fecha fabricación	
Tipo de aparato	
Contraseña de homologación del aparato que utiliza gases como combustibles	

<b>C FICHA DE INSTALACION/CONSERVACION</b> Ejemplar a remitir al Fabricante/Importador	
Datos del fabricante	Datos de instalación
Fabricante o importador	Título
Dirección	Dirección
N.º registro fabricante o importador	Fecha de instalación
N.º fabricación del aparato	Instalador de gas autorizado
Fecha fabricación	
Tipo de aparato	N.º identificación
Contraseña de homologación del aparato que utiliza gases como combustibles	El instalador abaja firmante, acredita que los datos de la ficha técnica corresponden con la máquina objeto de la instalación, que la máquina no ha sufrido ninguna manipulación desde la salida de la fábrica y que el transporte y almacenamiento no han variado las condiciones iniciales previstas por el fabricante. El emplazamiento y la instalación reúnen las condiciones reglamentarias y que su funcionamiento es correcto, tal como el manual de uso es conocido por el propietario usuario.
ORGANISMO TERRITORIAL COMPETENTE	Firma y sello del instalador de gas
Fecha	
Sello	

<b>B FICHA DE INSTALACION/CONSERVACION</b> Ejemplar para el Organismo Territorial Competente	
Datos del fabricante	Datos de instalación
Fabricante o importador	Título
Dirección	Dirección
N.º registro fabricante o importador	Fecha de instalación
N.º fabricación del aparato	Instalador de gas autorizado
Fecha fabricación	
Tipo de aparato	N.º identificación
Contraseña de homologación del aparato que utiliza gases como combustibles	El instalador abaja firmante, acredita que los datos de la ficha técnica corresponden con la máquina objeto de la instalación, que la máquina no ha sufrido ninguna manipulación desde la salida de la fábrica y que el transporte y almacenamiento no han variado las condiciones iniciales previstas por el fabricante. El emplazamiento y la instalación reúnen las condiciones reglamentarias y que su funcionamiento es correcto, tal como el manual de uso es conocido por el propietario usuario.
ORGANISMO TERRITORIAL COMPETENTE	Firma y sello del instalador de gas
Fecha	
Sello	

<b>D FICHA DE INSTALACION/CONSERVACION</b> Ejemplar para el instalador o persona autorizada	
Datos del fabricante	Datos de instalación
Fabricante o importador	Título
Dirección	Dirección
N.º registro fabricante o importador	Fecha de instalación
N.º fabricación del aparato	Instalador de gas autorizado
Fecha fabricación	
Tipo de aparato	N.º identificación
Contraseña de homologación del aparato que utiliza gases como combustibles	El instalador abaja firmante, acredita que los datos de la ficha técnica corresponden con la máquina objeto de la instalación, que la máquina no ha sufrido ninguna manipulación desde la salida de la fábrica y que el transporte y almacenamiento no han variado las condiciones iniciales previstas por el fabricante. El emplazamiento y la instalación reúnen las condiciones reglamentarias y que su funcionamiento es correcto, tal como el manual de uso es conocido por el propietario usuario.
ORGANISMO TERRITORIAL COMPETENTE	Firma y sello del instalador de gas
Fecha	
Sello	

<b>FICHA DE INSTALACION/CONSERVACION</b> Ejemplar para el Titular o Usuario		<b>CONTROL INSTALACION - CONSERVACION</b>			
<b>Datos del fabricante</b>		<b>Datos de instalación</b>			
Fabricante o importador		Titular			
Dirección		Dirección			
Nº registro fabricante o importador		Fecha de instalación			
Nº fabricación del aparato		Instalador de gas autorizado			
Fecha fabricación		Nº identificación			
Tipo de aparato		<p>El instalador abajo firmante, acredita que los datos de la ficha técnica corresponden con la máquina objeto de la instalación, que la máquina no ha sufrido ninguna manipulación desde la salida de la fábrica y que el transporte y almacenamiento no han variado las condiciones iniciales previstas por el fabricante. El emplazamiento y la instalación reúnen las condiciones reglamentarias y que su funcionamiento es correcto, así como el manual de uso es conocido por el propietario usuario</p>			
<b>ORGANISMO TERRITORIAL COMPETENTE</b> Fecha: Sello:		Firma y sello del instalador de gas			
		<b>NOTA:</b> Las revisiones de conservación del aparato se realizarán por persona autorizada			
		<b>Es responsabilidad del titular del aparato conservar este en condiciones reglamentarias y de que las inspecciones y revisiones periódicas se hagan en los plazos estipulados. Igualmente las reparaciones que afectan a los circuitos de gas del aparato, se efectuarán en todo caso por personal debidamente autorizado.</b>			
		Entidad	Fecha inspección o vigencia conservación	<b>DETALLE</b> (Revisiones periódicas y reparaciones)	Firma y Sello
			del al		
			del al		
			del al		
			del al		
			del al		
			del al		
			del al		
			del al		
			del al		