



Documentación

NTP 510: Válvulas de seguridad: selección

Soupapes de sécurité. Selection
Safety valves. Selection

Redactor:

Emilio Turmo Sierra
Ingeniero Industrial

CENTRO NACIONAL DE CONDICIONES DE TRABAJO

*Este documento pretende completar a las anteriores **NTP 342** y **346** sobre válvulas de seguridad en lo referente a tipos de válvulas y criterios de selección. Se presenta un gráfico en forma de árbol de toma de decisiones para la elección entre válvulas de seguridad y discos de ruptura. Sobre estos últimos dispositivos también se complementa la **NTP 456. Discos de ruptura I**.*

Introducción

La válvula de seguridad de resorte es el dispositivo más empleado para el alivio de presión. También se la conoce con los nombres de válvula de alivio, válvula de alivio de seguridad, válvula de alivio de presión y válvula de seguridad de presión. Ciertas normativas como la API RP 520 y ANSI B-95.1-1977 presentan una terminología que establece algunas diferencias según que la apertura sea repentina y total, o proporcional al aumento de presión. Se puede definir como un dispositivo que automáticamente sin otra asistencia de energía que la del propio fluido implicado, descarga fluido para evitar que se exceda una presión predeterminada y que está diseñada para que vuelva a cerrar y se evite el flujo adicional de fluido después de haberse restablecido las condiciones normales de presión.

Terminología

Para entender los diferentes tipos de válvulas de seguridad se debe conocer la terminología empleada más importante. Una ayuda gráfica se da en la figura 1.

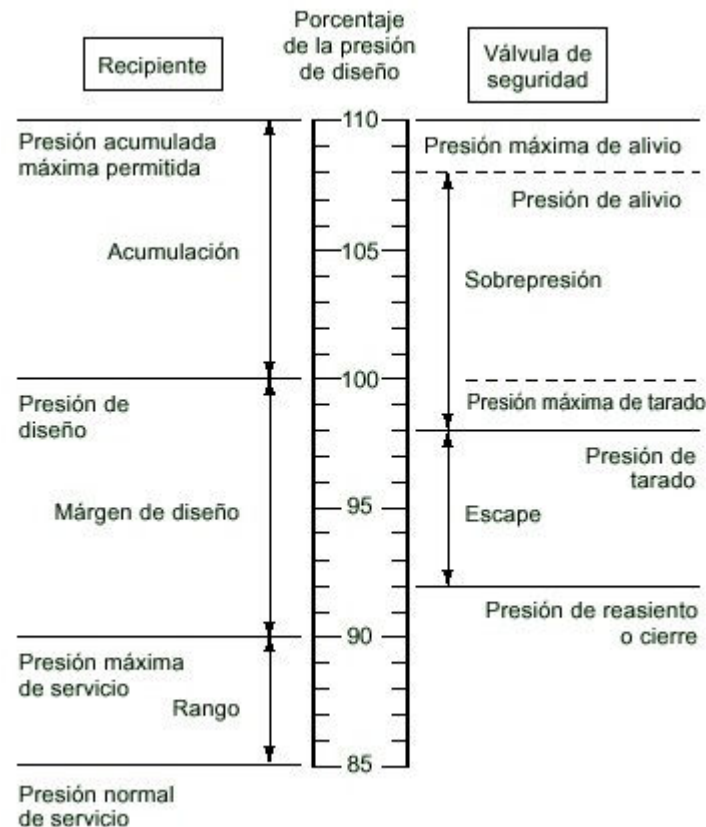


Figura 1. Régimen de presiones para una válvula de seguridad con sobrepresión del 10%

Presión de diseño: Es la máxima presión de trabajo a la temperatura de diseño y será utilizada para el cálculo resistente de las partes a presión del aparato. También se puede definir como la presión utilizada para el cálculo del espesor de un recipiente o un sistema de tuberías.

Presión de tarado o consigna: Es la presión manométrica predeterminada a la que empieza a ascender la válvula de seguridad.

Sobrepresión: Es el incremento de presión sobre la presión de tarado durante el ascenso de la válvula. Se alcanza el valor máximo cuando la válvula está completamente abierta. Se expresa normalmente como un porcentaje de la presión manométrica de tarado.

Presión de alivio: Es la suma de la presión de tarado más la sobrepresión.

Escape. Despresurización. Subpresión de reasiento. (Blowdown): Es la diferencia entre la presión de tarado y la presión del cierre de nuevo cuando la válvula retorna a su posición normal de descanso. Este término se expresa normalmente como un porcentaje de la presión de tarado.

Contrapresión: Es la presión estática existente en la boca de salida de una válvula de seguridad. La contrapresión puede estar impuesta por las condiciones de flujo en el sistema de descarga u originada por el flujo de escape desde la válvula de seguridad a través del sistema de descarga.

Acumulación: Es el incremento de presión sobre la presión de diseño del equipo durante la descarga a través del sistema de alivio. El término se refiere al equipo a proteger y no al

dispositivo de alivio de presión. La acumulación máxima permitida está regulada por las normas y códigos de diseño o de trabajo de los equipos y sistemas. La acumulación es el aumento permitido en una situación de emergencia y puede variar del 10% de la presión de diseño, hasta el 25% para situaciones de incendio.

Presión acumulada máxima permitida: Es la suma de la presión de diseño y la acumulación máxima permitida.

Caudal de alivio requerido: Es el flujo calculado de descarga de fluido en las condiciones de alivio requeridas para mantener la presión en el equipo protegido en el valor de la acumulación permitida o por debajo de ella.

Presión de trabajo o servicio: Es la presión normal de trabajo del aparato o sistema a la temperatura de servicio.

Las válvulas de seguridad cumplirán las disposiciones constructivas y de calidad recogidas en la Norma UNE-9-100-86.

Tipos de válvulas

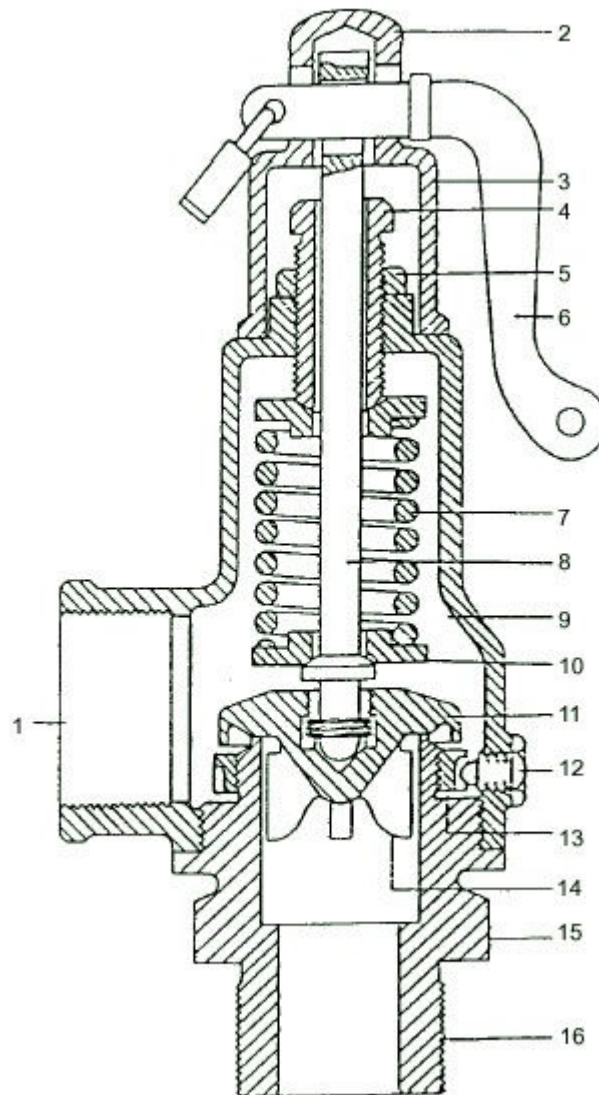
Se pueden distinguir tres tipos según sea su accionamiento: Válvulas de seguridad de acción directa o convencionales, Válvulas de seguridad accionadas por válvula piloto o de acción indirecta y Válvulas de seguridad equilibradas.

Todas deben llevar un sistema (palanca, neumático, etc.) que permita su accionamiento a voluntad (excepto en caso de emergencia) para comprobar su funcionamiento, que el disco no esté pegado a su asiento, para despresurizar el sistema, etc.

Válvulas de seguridad de acción directa o convencionales

A su vez éstas válvulas pueden ser de varios tipos. Tienen en común que la resistencia a la apertura es generada por una acción mecánica directa de la propia válvula.

Válvula de seguridad de acción o presión directa. Las válvulas de seguridad de acción directa son válvulas cargadas axialmente que al alcanzarse una presión prefijada de tarado se abren automáticamente debido a la acción del fluido o presión sobre el disco de cierre de la válvula. (Ver figura 2). La carga debida a la presión del fluido por debajo del disco de cierre de la válvula está contrarrestada sólo por una carga mecánica directa tal como un resorte, un peso o una palanca y un peso. Es el tipo más sencillo y de uso común sin características especiales para mejorar sus prestaciones. Normalmente alcanzan su capacidad de descarga certificada a una sobrepresión del 10% para gases y vapores y del 10 al 25% para líquidos.



1. Boca de salida lateral.
2. Caperuza.
3. Sombrero o bonete.
4. Tornillo de ajuste.
5. Tuerca de fijación del ajuste.
6. Palanca de apertura manual.
7. Resorte.
8. Husillo o vástago.
9. Cuerpo.
10. Placa del extremo del resorte.
11. Disco de cierre de la válvula.
12. Tornillo de fijación del anillo de ajuste.

13. Anillo de ajuste del escape.
14. Elemento de guiado en parte inferior.
15. Asiento.
16. Conexión roscada al recipiente.

Figura 2. Válvula de seguridad de acción o presión directa (Imperial Chemical Industries (I.C.I.))

Válvula de seguridad convencional. Es una válvula de seguridad del tipo de presión directa en la que la presión de tarado está afectada por cambios en la contrapresión superpuesta. **Ver NTP 342.**

Esta válvula de seguridad es la más común en la industria química de procesos. Es una válvula mantenida cerrada por la acción de un muelle o resorte con una boquilla de abertura total debajo del asiento, con sombrerete o bonete abierto o cerrado rodeando el resorte y unos anillos de ajuste para variar el margen o intervalo entre la presión de tarado y la presión de reasiento o cierre después de la descarga de alivio de presión. Se fabrican en distintos diámetros nominales. La válvula normalmente está guiada por la parte superior a diferencia de la presentada en la figura 2.

La parte exterior del disco de cierre de la válvula (parte que no está en contacto con el fluido del recipiente a presión) está sometida a la contrapresión existente a la salida de la válvula, por lo que la fuerza aplicada por el muelle debe equilibrarse con las fuerzas ocasionadas por la presión de tarado y la contrapresión. Si la contrapresión varía, también lo hará la presión de tarado y esto puede ser un inconveniente por lo que el empleo de válvulas de seguridad convencionales se reserva para aplicaciones en que la contrapresión no supera el 10% de la presión de tarado. El efecto de la contrapresión sobre la presión de disparo varía según que el sombrerete ventee a la atmósfera o a la boca de descarga de la propia válvula.

Adoptando la simbología

F_S = Fuerza del resorte

P_1 = Presión interna del lado del equipo protegido

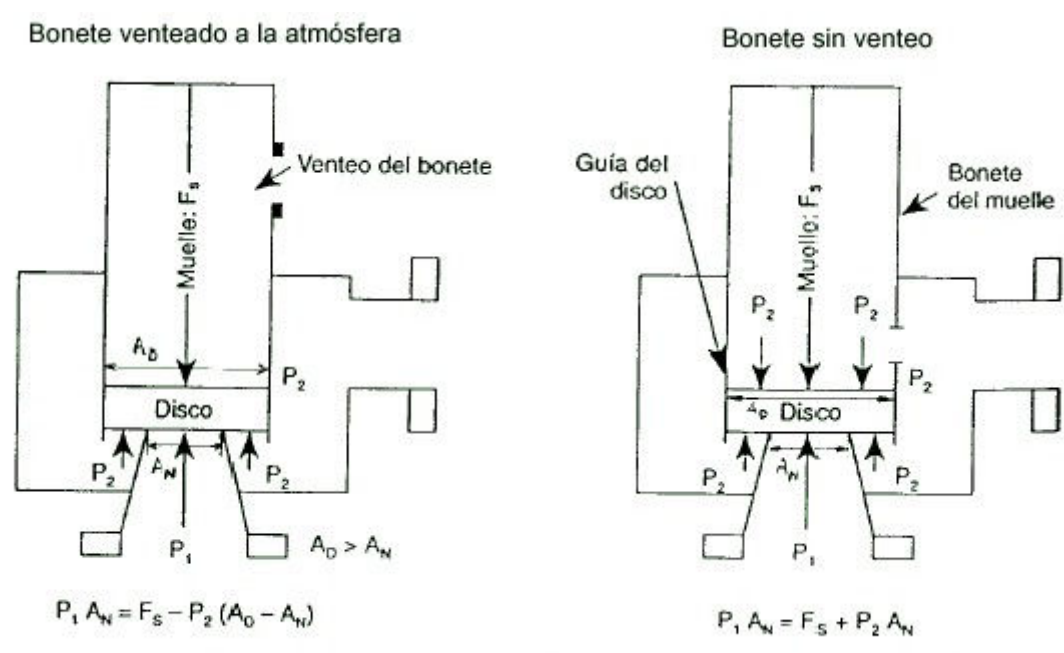
P_2 = Contrapresión en el lado de descarga

A_N = Área de la boquilla

A_D = Área del disco

A_P = Área de la sección del pistón en contacto con el disco

y estableciendo el equilibrio de fuerzas en el momento en que abre la válvula (desaparecen las fuerzas de reacción en el asiento) según puede verse de forma esquemática en la figura 3 se tiene para los dos subtipos de válvulas siguientes:



La contrapresión *disminuye* la presión de disparo La contrapresión *aumenta* la presión de disparo

Figura 3. Efecto de la contrapresión sobre la presión de disparo para válvulas de seguridad convencionales o no compensadas

a. Válvulas con venteo del sombrerete a la atmósfera

$$P_1 A_N + P_2 (A_D - A_N) = F_S \quad P_1 A_N = F_S - P_2 (A_D - A_N)$$

En el momento en que abre, P_1 pasa a ser la presión de disparo y queda la relación

$$P_1 = F_S / A_N - (A_D - A_N) \cdot P_2 / A_N$$

La contrapresión hace disminuir la presión de disparo por debajo de la presión de tarado prevista F_S / A_N en la magnitud $P_2 (A_D - A_N) / A_N$ con riesgo de disparo prematuro.

b. Válvulas con venteo del sombrerete a la boca de descarga

$$P_1 A_N + P_2 (A_D - A_N) = F_S + P_2 A_D \quad P_1 A_N = F_S + P_2 A_N$$

$$P_1 = F_S / A_N + P_2$$

En este caso la contrapresión incrementa la presión de disparo por encima de la presión de tarado prevista F_S / A_N en la magnitud P_2 con riesgo de no abrir cuando se requiera. Abre con retardo.

Cuando la contrapresión excede el 10%, se recomienda utilizar válvulas de seguridad equilibradas que permiten contrapresiones hasta el 50% de la presión absoluta de tarado. A partir de ese valor la capacidad de descarga de esas válvulas decrece notablemente. Los límites en casos particulares dependerán del fabricante y de la proporción relativa entre la contrapresión fija y variable.

Válvula de seguridad de carga o presión suplementaria. Es una válvula de seguridad que tiene aplicada una fuerza adicional (la presión suplementaria) en la parte superior del disco de cierre de la válvula para aumentar la fuerza de sellado y mejorar la hermeticidad (o estanqueidad) del asiento de la válvula hasta que se alcanza la presión de tarado. La carga suplementaria deberá ser fácilmente eliminable al alcanzar la presión máxima admisible.

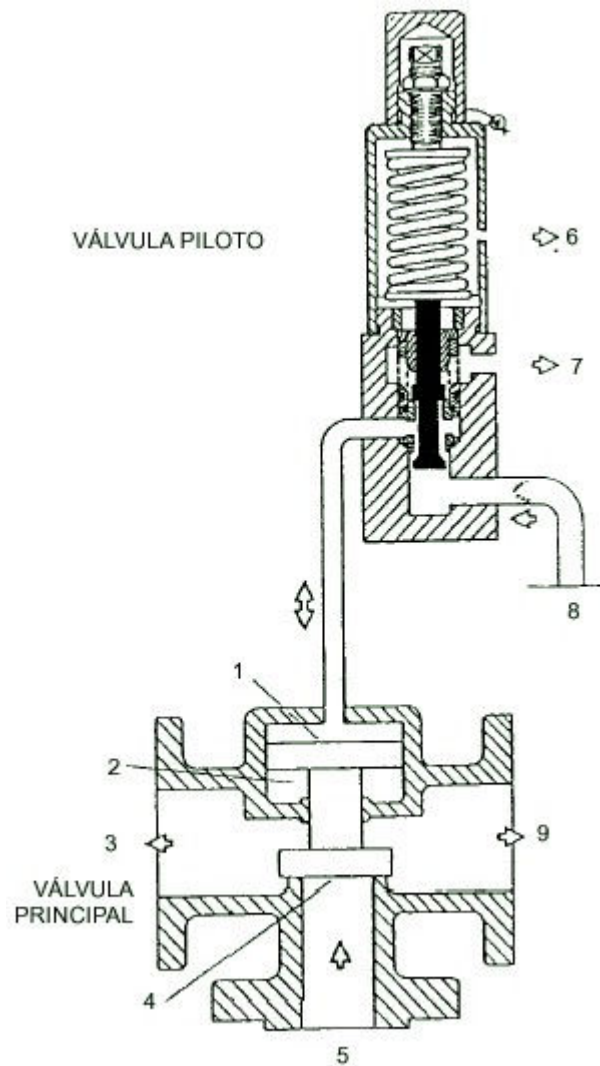
La fuerza adicional es proporcionada por una fuente de potencia externa (neumática, hidráulica o solenoide eléctrico) que se libera de forma fiable al alcanzar la presión de tarado permitiendo que abra la válvula y alivie el exceso de presión. Esta fuerza adicional vuelve a quedar aplicada para ayudar al reasiento de la válvula de seguridad, cuando la presión desciende por debajo de la presión de tarado.

La presión suplementaria está limitada de forma que si por mal funcionamiento no se libera esa presión cuando se llega a la presión de tarado la capacidad de descarga certificada de la válvula se consigue a una sobrepresión del 15% (para gases o vapores). Este requisito significa que la presión de tarado será frecuentemente menor que la presión de diseño, de forma que la presión de alivio no exceda la presión acumulada máxima permitida. En el Código Español de Recipientes A Presión (CERAP), se indica que la suma de las fuerzas de cierre, incluida la carga suplementaria, no puede ser superior a 1,2 veces la fuerza de apertura de la válvula a la máxima presión admisible.

Válvulas de seguridad accionadas por válvula piloto o de acción indirecta

Las válvulas de seguridad de acción indirecta son aquellas en las que el soplado de la válvula principal se efectúa únicamente por la acción de una o varias válvulas de seguridad piloto.

Válvula de seguridad accionada por piloto o presión indirecta. (Ver Figura 4). Es una válvula de seguridad accionada por el movimiento de una válvula piloto que es por sí misma una válvula de presión directa como la descrita en primer lugar. La válvula piloto debe actuar debidamente sin ayuda de ninguna fuente exterior de energía. En una disposición típica la presión de cierre del asiento de la válvula principal es proporcionada por la propia presión del fluido que actúa sobre una superficie de área mayor que la situada por debajo del disco de la válvula.



1. Área mayor
2. A igual presión que el conducto de alivio
3. Descarga al conducto de alivio
4. Área menor
5. Orificio de entrada desde el proceso
6. Venteo a la atmósfera
7. Escape a la atmósfera
8. Conexión al recipiente de proceso
9. Descarga al conducto de alivio

Figura 4. Válvula de seguridad accionada por piloto (American Petroleum Institute)

Cuando se alcanza la presión de tarado, la válvula piloto se abre, liberando la presión del fluido que actuaba sobre el área mayor del disco de cierre de la válvula principal y permitiendo que se abra la válvula principal para la descarga de alivio. Si son necesarios conductos tubulares de control, éstos serán cortos y de trazo sencillo.

A continuación se indican las ventajas de estas válvulas de seguridad:

- La ventaja principal es la reducción del margen entre la presión de servicio y la de tarado, y poder funcionar a presiones de tarado bajas.
- Para un tamaño dado del orificio de la válvula, queda reducida la altura y el peso.

- Diseñadas para permanecer herméticamente cerradas hasta que se alcanza la presión de tarado. Adecuadas cuando la presión de servicio supera el 90% de la presión de tarado.
- La vibración o castañeteo (chattering) de la válvula debido a la contrapresión no es posible.
- La presión de tarado no se ve afectada por la contrapresión.
- Se pueden utilizar en servicio de vapor o líquido con contrapresiones superiores al 50% de la presión de tarado (sujeto a la verificación del suministrador).
- La presión de la válvula piloto y de reasiento se puede verificar con la válvula en servicio.
- El escape se puede especificar a valores tan bajos como el 2% de la presión de tarado.
- Se pueden especificar para acción modulante, es decir, abrir sólo en proporción a la necesidad de alivio. De esta forma reduce el problema en la unidad de proceso y la cantidad de producto perdido hacia la antorcha de quemado cada vez que ocurra una ligera sobrepresión. Una válvula de acción modulante tiene un valor del escape igual a cero. Está diseñada para cerrar de nuevo a su presión de tarado.
- Su coste puede ser menor que las válvulas de resorte por acción directa a partir de un tamaño superior a 3".

Algunos de los inconvenientes son:

- El inconveniente principal es que la válvula piloto sólo funciona satisfactoriamente en un servicio limpio, tal como con agua y vapor de agua. Los conductos estrechos de la válvula piloto están sujetos a obturaciones en servicio sucio o cuando ocurran solidificaciones o precipitaciones en la descarga.
- Necesitan características de diseño no relacionadas generalmente con las válvulas de resorte de acción directa, tales como un filtro en el conducto sensor si el servicio es sucio y una válvula de retención si la válvula descarga a un sistema colector en una antorcha de quemado.
- Tienen límites de temperatura más restrictivos que las válvulas de resorte de acción directa.
- La tecnología es más complicada y se necesita un mejor conocimiento para especificarlas e instalarlas correctamente.
- La selección de los metales de fabricación es más restrictiva.
- Son más caras que las válvulas de resorte de acción directa cuando son de tamaño inferior a 3".

Se puede aumentar la fiabilidad y la posibilidad de verificación mediante la duplicación de estas válvulas, pero aún así no se puede garantizar la fiabilidad si la presión sobre la válvula está proporcionada totalmente por el fluido. Para mejorar esta situación se utiliza la

válvula descrita a continuación.

Válvula de seguridad asistida por piloto. (Ver figura 5) . Es una válvula de seguridad accionada por el movimiento de una válvula piloto en la que la presión de cierre de la válvula principal está proporcionada por una combinación de la presión del fluido y un resorte helicoidal. En una disposición típica el resorte contribuye en un 75% de la fuerza total y el resto lo proporciona la propia presión del recipiente protegido a través de la válvula piloto. Si la válvula piloto falla en su apertura, la válvula de seguridad asistida por piloto, todavía funcionará como válvula de seguridad de presión directa. (como en la figura 2), aunque a una presión de alivio superior. Cuando se excede la presión de tarado se dispara la válvula piloto que ventea la presión complementaria que mantenía el disco de la válvula principal en posición de cierre, con lo cual ésta se abre. La válvula de seguridad asistida por piloto también permanecerá cerrada en situación de vacío (presión inferior a la atmosférica) por la fuerza ejercida por el resorte, al contrario de lo que sucedería en la válvula de seguridad accionada por piloto (figura 4) la cual quedaría abierta, como se puede ver al hacer la composición de fuerzas y especialmente por el efecto de la presión atmosférica o contrapresión al actuar sobre dos superficies contrapuestas de distinta área (superficie inferior del disco de área mayor y superficie superior del disco de área menor), dando lugar a una fuerza ejercida hacia arriba mayor que hacia abajo y por lo tanto levantando (abriendo) la válvula principal de su asiento.

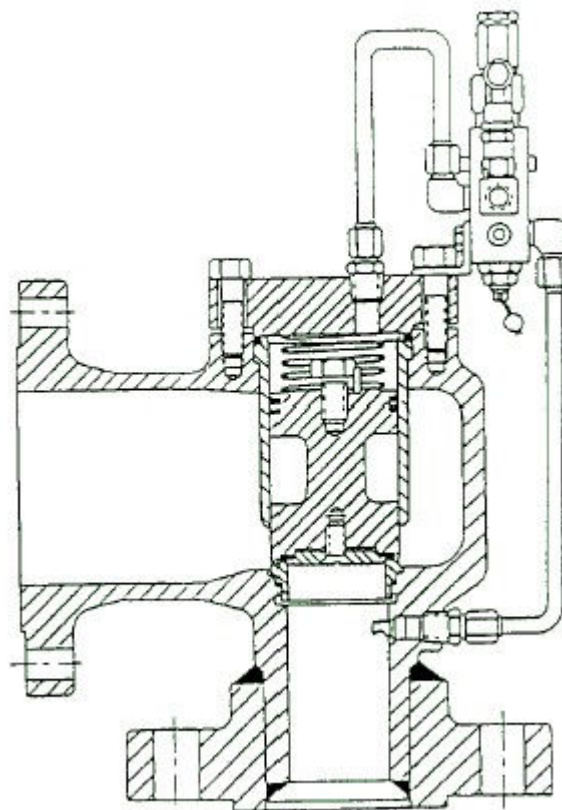


Figura 5. Válvula de seguridad asistida por piloto

Válvulas de seguridad equilibradas

Las válvulas de seguridad equilibradas son aquellas en las que se consigue equilibrar el efecto de la contrapresión mediante un fuelle o pistón según se describe en los siguientes tipos:

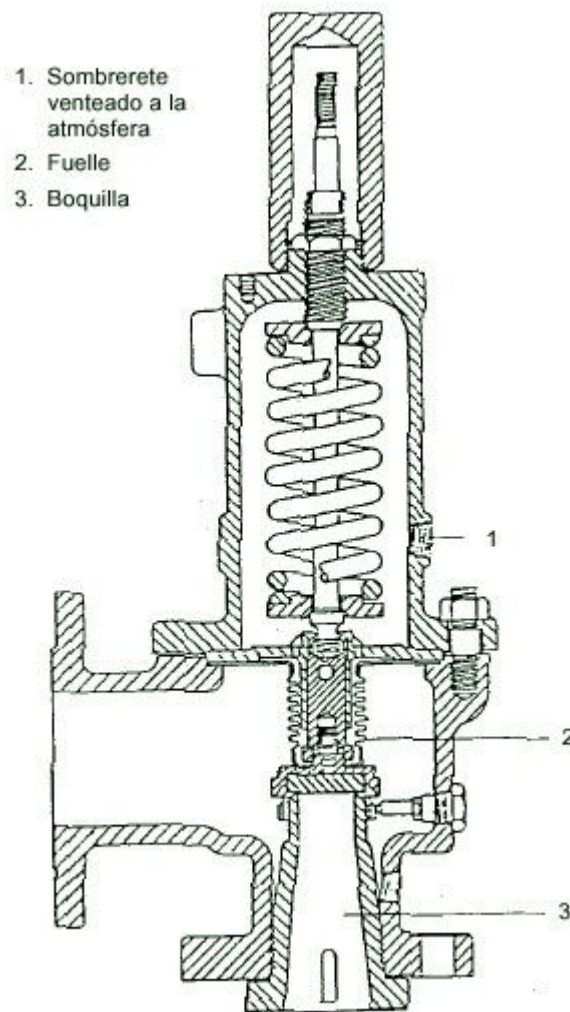


Figura 6. Válvula de seguridad equilibrada de fuelle (Imperial Chemical Industries (I.C.I.)).

Válvula de seguridad equilibrada o compensada de fuelle. (Ver figura 6). Este tipo de válvula incorpora un cierre con fuelle lo cual evita que la descarga de fluido entre en el espacio del sombrerete. El fuelle tiene un área efectiva igual al área del asiento de la válvula por lo cual el efecto de la contrapresión sobre la presión de tarado queda eliminado. Están diseñadas para que se igualen las fuerzas ocasionadas por la contrapresión a ambos lados del disco de cierre de la válvula. El equilibrio de fuerzas se puede ver esquemáticamente en la figura 8, adoptando la simbología anterior y siendo

$$A_B = \text{Área del fuelle}$$

Estableciendo el equilibrio de fuerzas

$$P_1 A_N + P_2 (A_D - A_N) = F_S + P_2 (A_D - A_B)$$

Como $A_B = A_N$ se tiene

$$P_1 A_N = F_S \quad P_1 = F_S / A_N$$

La contrapresión P_2 no influye en la presión de disparo P_1 .

El sombrerete tiene un orificio en comunicación con la atmósfera, el cual no debe taponarse ya que en ese caso alteraría la presión de tarado, debido al aumento de la presión en el interior del sombrerete durante la ascensión del vástago, por lo cual la válvula no funcionaría como válvula de seguridad equilibrada. El fuelle también tiene un venteo para no acumular presión en su interior.

Estas válvulas se recomiendan para servicio con productos corrosivos, que lleven suciedad o que den lugar a incrustaciones.

En el caso de fallo o avería del fuelle, el fluido puede entrar en el espacio del sombrerete y escapar por el orificio de venteo. Es esencial que se detecte cualquier escape a través del orificio del sombrerete ya que afectaría a la presión de tarado de la válvula. Si no se puede aceptar tal fallo, en especial si es súbito, se debe utilizar una válvula de seguridad equilibrada de pistón o de fuelle con pistón auxiliar.

Válvula de seguridad equilibrada o compensada de pistón. (Ver figura 7). Es una válvula de seguridad que incorpora un pistón entre el disco de la válvula y el resorte.

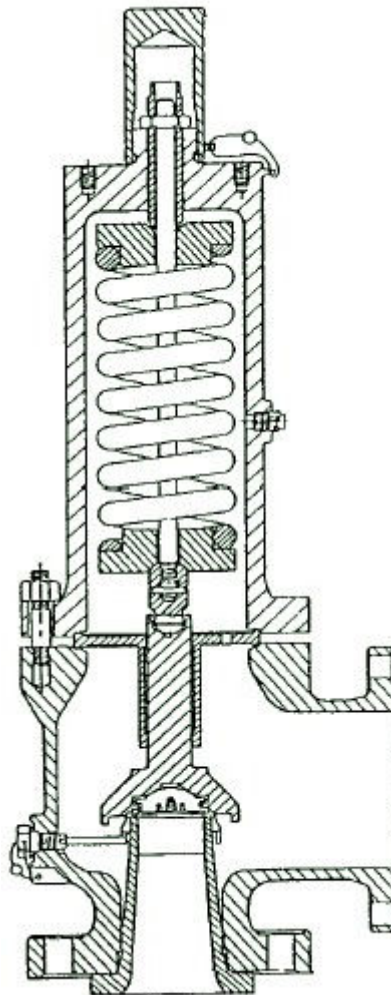


Figura 7. Válvula de seguridad equilibrada de pistón (Crosby Valve & Eng. Co.)

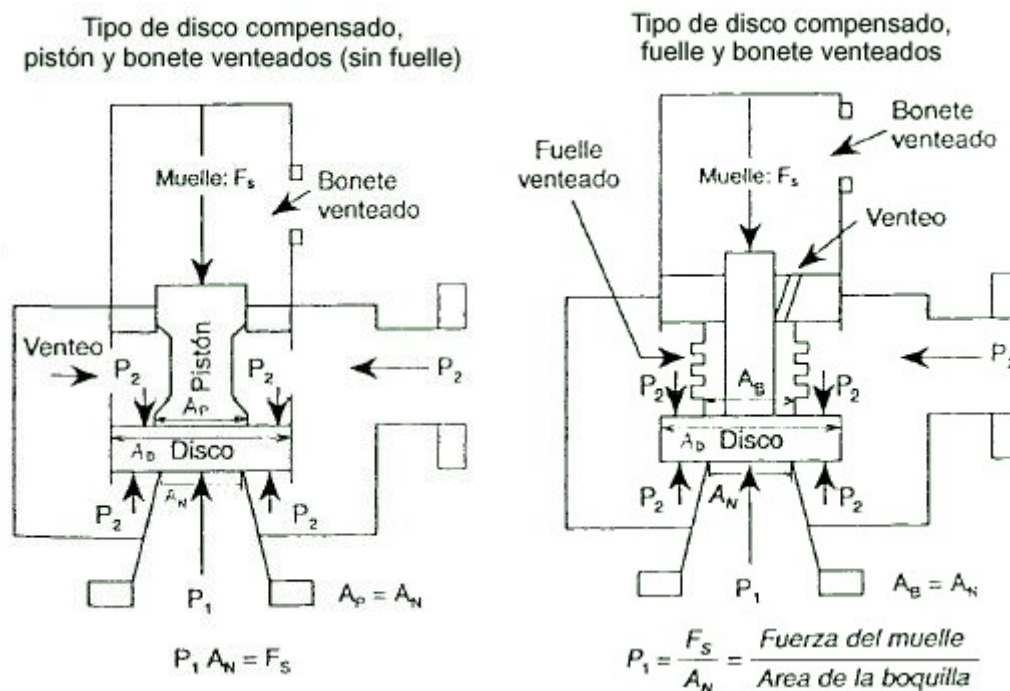
El pistón tiene un área efectiva igual al área del asiento de la válvula de forma que queda eliminado el efecto de la contrapresión sobre la presión de tarado de la misma manera que en la válvula anterior. El equilibrio de fuerzas (Ver fig. 8) daría:

$$P_1 A_N + P_2 (A_D - A_N) = F_S + P_2 (A_D - A_P)$$

Siendo A_P = Área del pistón; como $A_P = A_N$ se tiene

$$P_1 A_N = F_S \quad P_1 = F_S / A_N$$

Igual que en la válvula compensada de fuelle la presión de disparo P_1 no depende de la contrapresión P_2 o dicho de otra forma, la fuerza de apertura (presión de disparo x área de la superficie de contacto del disco con el recipiente) es igual a la fuerza del resorte y sin dependencia de la contrapresión P_2 .



La contrapresión no afecta a la presión de disparo

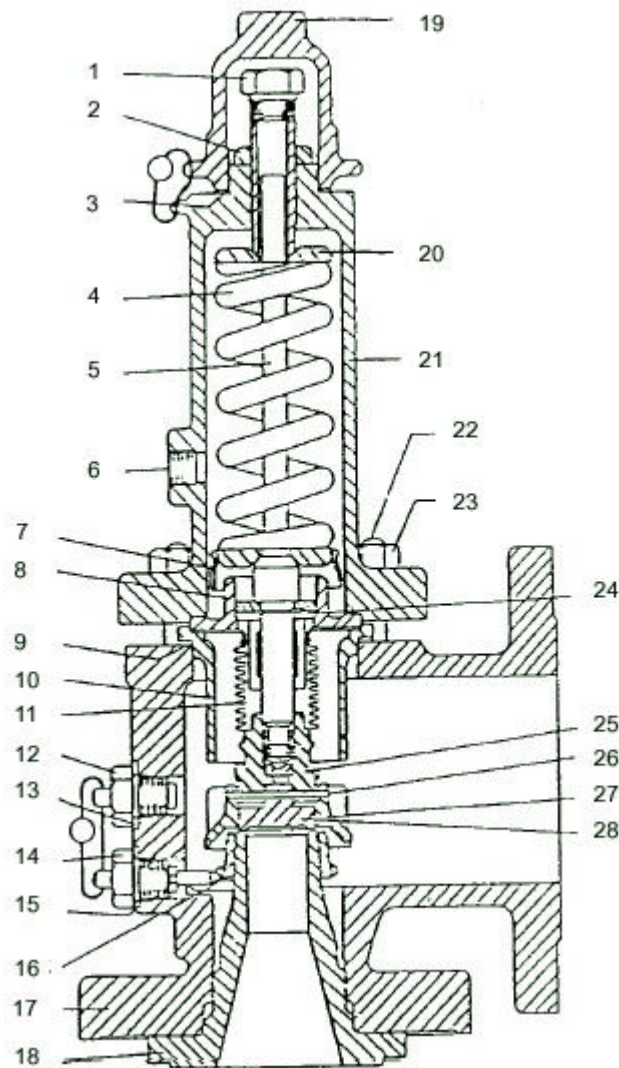
Figura 8. Efecto de la contrapresión sobre la presión de disparo para válvulas de seguridad compensadas

Estas válvulas tienen las siguientes características:

- La cara superior del pistón tiene igual área que el asiento de la boquilla (superficie de contacto con el fluido del recipiente).
- La guía del pistón está venteadada de forma que se equilibran las contrapresiones en las caras opuestas del disco.
- El sombrerete debe estar venteadado a un lugar seguro a presión atmosférica para operar con productos peligrosos, ya que con este tipo de válvula es inevitable un flujo reducido continuo que pasa desde el pistón al sombrerete.

Válvula de seguridad equilibrada o compensada de fuelle con pistón auxiliar. (Ver figura 9). Esta válvula incorpora un pistón auxiliar que tiene un área efectiva igual a la del asiento de la propia válvula. En caso de fallo del fuelle la válvula funcionaría como una válvula de seguridad equilibrada de pistón, evitando así el inconveniente indicado en las

válvulas de seguridad equilibradas de fuelle que se ven afectadas por un escape de fluido al interior del sombrerete. El sombrerete también debe ser venteado a un lugar seguro.



- | | |
|---|---|
| 1. Tornillo de ajuste | 15. Junta del tornillo de ajuste |
| 2. Tuerca de bloqueo del tornillo de ajuste | 16. Anillo de la boquilla |
| 3. Junta de la caperuza | 17. Cuerpo |
| 4. Resorte | 18. 1Boquilla |
| 5. Vástago | 19. Caperuza |
| 6. El sombrerete debe estar venteado a la atmósfera | 20. Arandela |
| 7. Guardapolvo | 21. Sombrerete |
| 8. Guía del vástago | 22. Espárrago del sombrerete |
| 9. Junta protectora | 23. Tuerca del espárrago del sombrerete |
| 10. Protector del fuelle | 24. Pistón auxiliar equilibrado |
| 11. Fuelle | 25. Soporte del disco |
| 12. Tapón | 26. Pasador |
| 13. Junta del tapón | 27. Anillo del disco |
| 14. Tornillo de ajuste del anillo de la boquilla | 28. Separador |

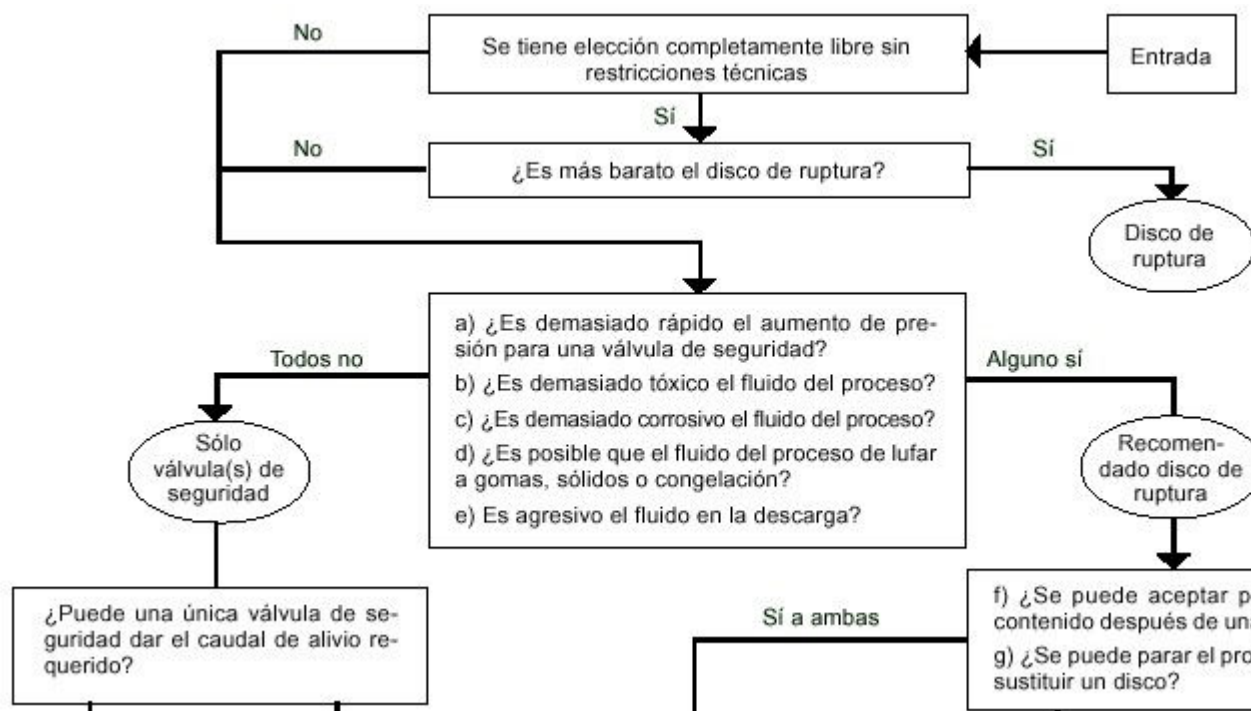
Figura 9. Válvula de seguridad compensada de fuelle con pistón auxiliar (Imperial Chemical Industries (I.C.I.))

Selección de dispositivos de alivio de presión

Los dispositivos más empleados en la industria para el alivio de presión ya ha quedado dicho que son las válvulas de seguridad y los discos de ruptura. Existen otros dispositivos para tanques de almacenamiento a baja presión, protección de explosiones (NTP- 396, 427, 428, 402, 403, 456 y 457) y para subidas bruscas de presión hidráulica en tuberías de gran longitud. Entre estos dispositivos se incluyen los venteos atmosféricos, las válvulas de respiración para presión y vacío, los venteos de emergencia (caso de incendio), la cubierta débil como techo de tanque, el sellado con líquido para recipientes a baja presión, las puertas o registros de explosión, los paneles de explosión, los husillos de ruptura, los dispositivos para aumentos bruscos de presión y los dispositivos de alivio de vacío.

La selección aquí considerada se dirige a los sistemas presurizados con riesgo de estallido por aumento de la presión pero sin riesgo de explosión por combustión (deflagración).

La selección de los discos de ruptura se ha tratado de forma particular en la NTP-456. Debido a que estos dispositivos y las válvulas de seguridad cumplen la misma función aunque con aplicaciones según situaciones determinadas, es de gran utilidad el seguimiento de un árbol de toma de decisión para el proceso de selección entre estos dos dispositivos como el mostrado en la figura 10.



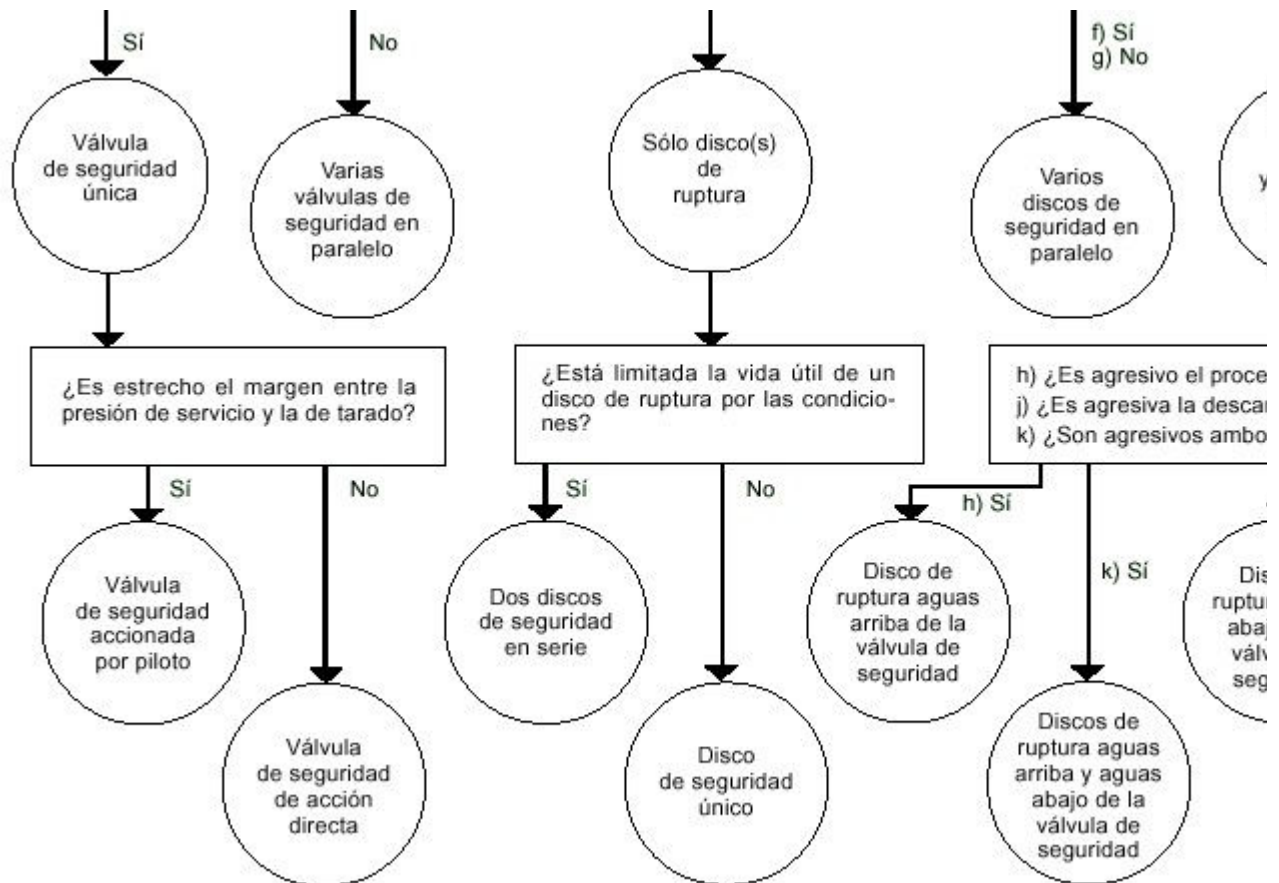


Figura 10. Árbol de decisión para la selección de dispositivos de alivio de presión

La selección de una válvula de seguridad para un proyectista de los equipos de proceso implica la decisión de emplear una válvula de seguridad convencional o una equilibrada. El parámetro decisivo es la presión en la boca de salida. Si la contrapresión absoluta es variable y si además excede el 10% de la presión absoluta de tarado, se debería emplear la válvula de seguridad equilibrada.

La más común de este tipo es la equilibrada de fuelle descrita anteriormente. El funcionamiento de esta válvula depende completamente de la integridad del fuelle. El fallo de éste puede alterar la presión de tarado u ocasionar fuga de fluido del proceso o del sistema de contención hacia el sombrerete de la válvula. Además del fallo del fuelle, cualquier acumulación de sólidos o gomas en sus ondulaciones puede afectar a sus características. En caso de ser inaceptable cualquiera de las dos situaciones (alteración de la presión de tarado o entrada de fluido en el sombrerete), se deberá instalar dos válvulas en paralelo para poder sustituir el fuelle averiado.

Unos criterios para elegir el tipo de válvula son:

- Si la descarga se puede realizar directamente a la atmósfera: válvulas no equilibradas.
- Si la descarga se envía a depósitos colectores con contrapresión muy baja (inferior al 10% de la presión de tarado): válvulas no equilibradas.
- Si la descarga se envía a depósitos colectores con contrapresión elevada (hasta el 25% de la presión de tarado): válvulas equilibradas.
- Si los productos son inocuos (nitrógeno, CO₂, vapor de agua, etc.): válvulas de

seguridad con sombrerete abierto a la atmósfera.

- Para la descarga de todos los líquidos y para los vapores peligrosos (tóxicos, inflamables, etc.): válvula de seguridad con sombrerete cerrado a la atmósfera

El proyectista también debe poder contestar a las preguntas:

- ¿La presión de tarado está muy próxima a la presión de trabajo?
- ¿Es primordial la estanqueidad de la válvula para que no se tenga fuga del fluido del proceso?
- ¿Se considera esencial la apertura rápida de la válvula de seguridad?

Si la respuesta a cualquiera de estas cuestiones es afirmativa, se recomienda una de las siguientes válvulas teniendo en cuenta las observaciones dadas para cada una de ellas:

- Válvula de seguridad accionada por piloto.
- Válvula de seguridad de presión suplementaria.
- Válvula de seguridad de apertura asistida.

Después de esta selección previa, se debería consultar al fabricante de válvulas de seguridad, dando detalles de la situación concreta del proceso.

Para condiciones corrosivas además de lo recomendado en los párrafos anteriores, se deberá considerar el uso de válvulas de membrana. (CERAP).

Marcado de las válvulas de seguridad (CERAP)

Cada válvula llevará incorporada de forma permanente las siguientes marcas:

- a. Identificación del fabricante
- b. Tamaños nominales de entrada y salida y dirección (sentido) del flujo.
- c. Coeficientes de descarga y sección neta correspondiente de flujo.
- d. Presión de tarado.

En el caso de cambio de las especificaciones de la válvula se deberá cambiar el resorte, efectuando un nuevo reajuste de la presión de tarado y un nuevo marcado.

Bibliografía

(1) PARRY, C.F.

Relief Systems Handbook

Rugby, UK, Institution of Chemical Engineers, 1992

(2) A.I.Ch.E

Guidelines for Engineering Design for Process Safety

New York, American Institute of Chemical Engineers, 1993

(3) STORCH de GRACIA, J.M.

Manual de Seguridad Industrial en Plantas Químicas y Petroleras. Fundamentos, Evaluación de Riesgos y Diseño

Madrid, McGrawHill / Interamericana de España, S.A.U., 1998

(4) M^o DE INDUSTRIA, COMERCIO Y TURISMO

Código español de recipientes y aparatos a presión (CERAP)

Madrid, M^o Industria, Comercio y Turismo, 1992

Advertencia

© INSHT