



MES: MARZO (II)
AÑO: 1990

BOLETIN TECNICO - INFORMATIVO

VESPA PX-150 E y PX-200 E IRIS

INTRODUCCIÓN

Entre los diferentes tipos de motocicletas que componen el mercado, el «Scooter» constituye una de las categorías que gozan de mayor aceptación entre los conductores para sus desplazamientos en las ciudades. Por esta razón, los profesionales de la peritación y reparación del sector han de conocer los elementos que componen cada motocicleta y su forma de suministro, con el fin de poder realizar la tasación de los daños de forma precisa.

En este Boletín se recogen los despieces de los principales conjuntos de la VESPA modelos PX-150 E y PX-200 E IRIS. De este modo, CESVIMAP contribuye a que los profesionales del sector tengan un conocimiento profundo y detallado de los aspectos técnicos de interés de las motocicletas que integran el parque en la actualidad.

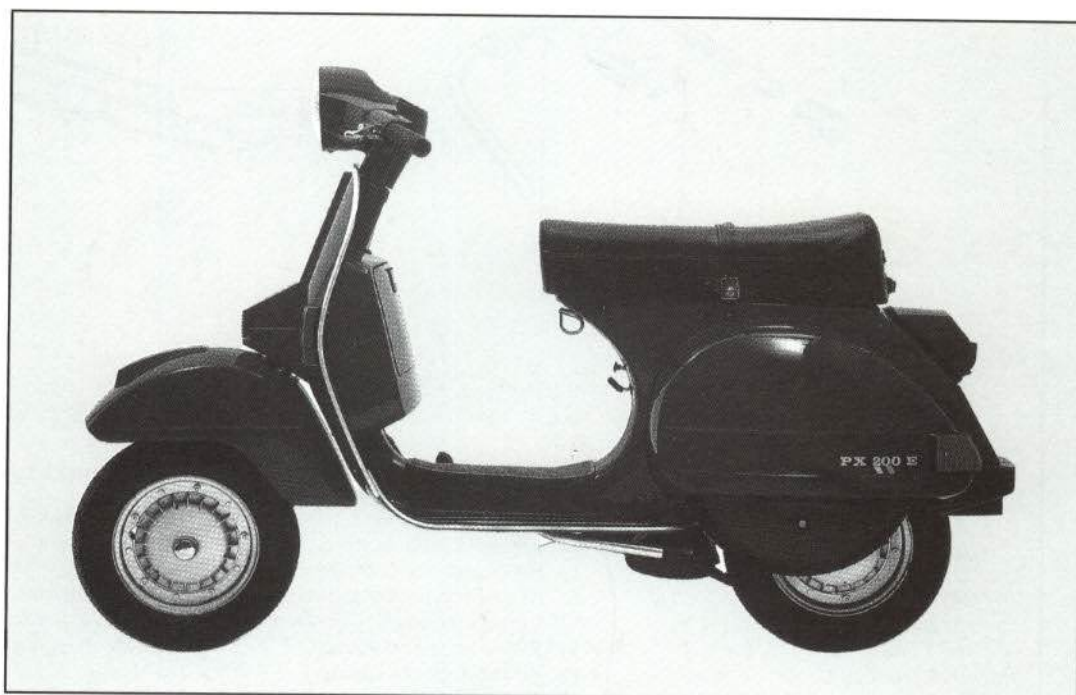
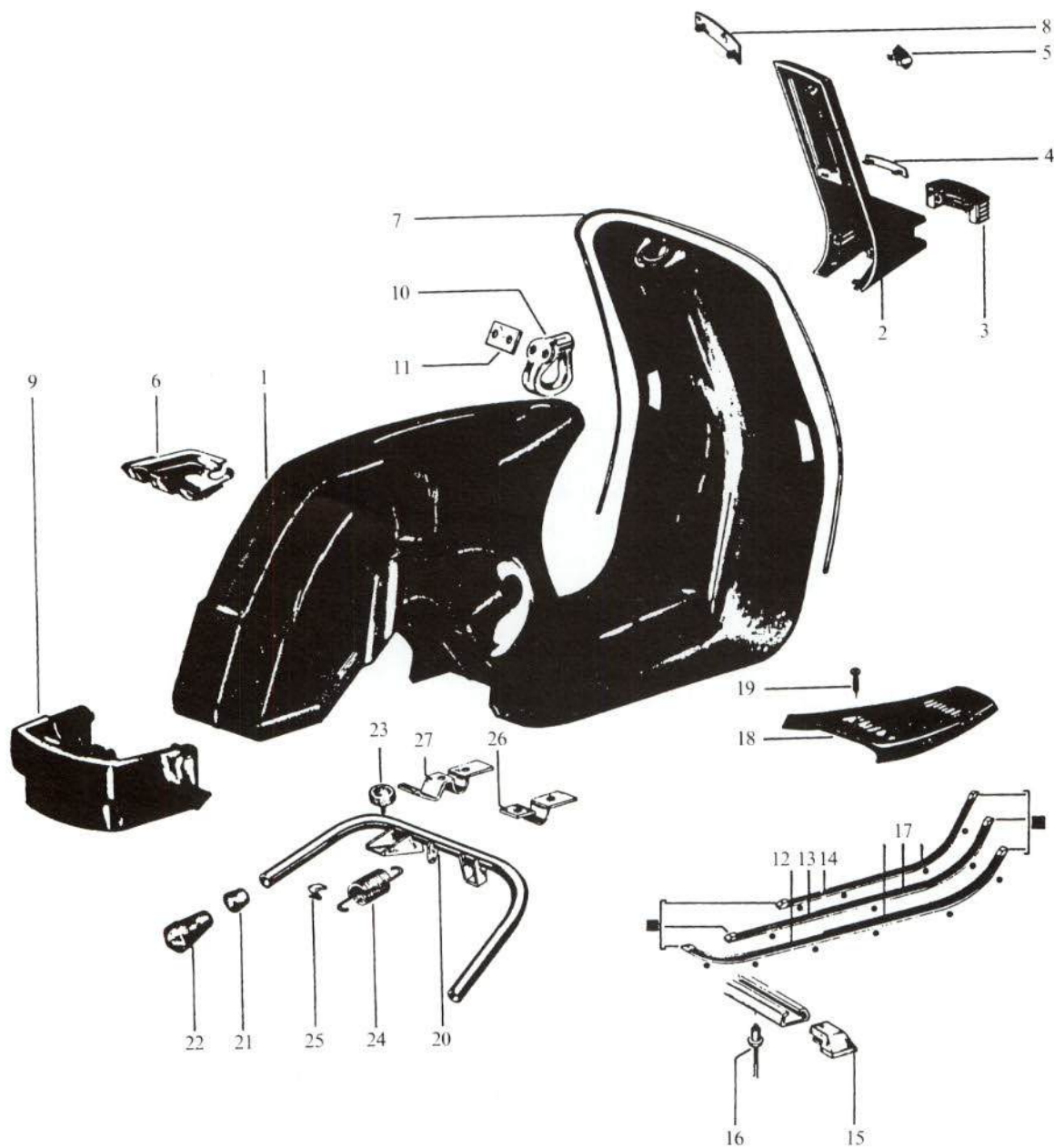


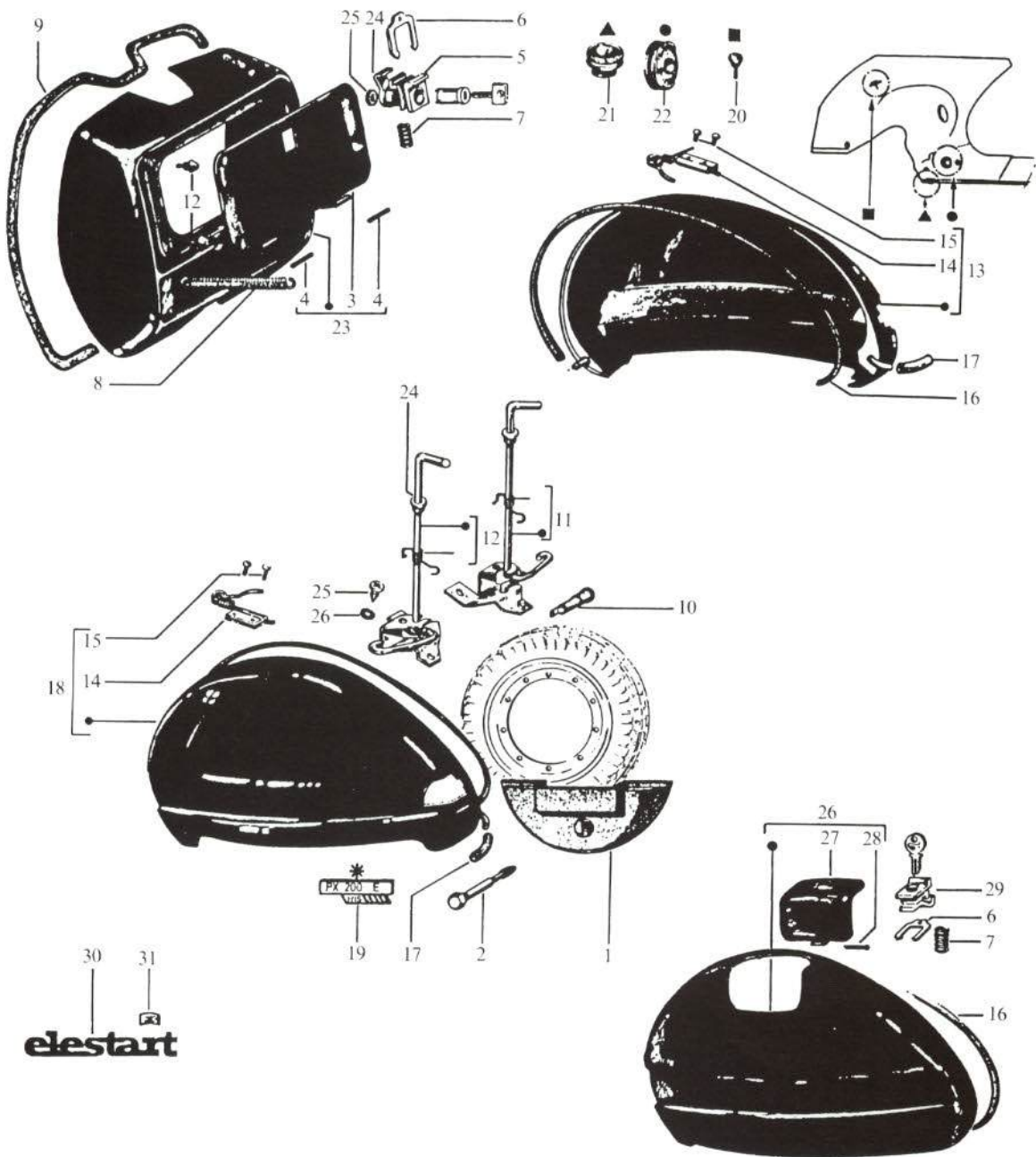
FIGURA 1.—VESPA IRIS.



BASTIDOR - CUBREDIRECCION - CABALLETE - ALFOMBRILLA - GUARDABARROS TRASERO

- | | | |
|-----------------------|----------------------------------|-------------------------------|
| 1. Chasis completo. | 11. Placa de refuerzo. | 18. Alfombrilla. |
| 2. Cubredirección. | 12. Ribete exterior derecho. | 19. Tornillo autorroscante. |
| 3. Rejilla. | 12. Ribete exterior izquierdo. | 20. Caballete. |
| 4. Letrero MOTOVESPA. | 13. Ribete intermedio derecho. | 21. Calza inferior. |
| 5. Escudo. | 13. Ribete intermedio izquierdo. | 22. Calza exterior. |
| 6. Tapa. | 14. Ribete interior derecho. | 23. Tope de goma. |
| 7. Cerquillo. | 14. Ribete interior izquierdo. | 24. Muelle. |
| 8. Letrero MOTOVESPA. | 15. Terminal. | 25. Plaquita enganche muelle. |
| 9. Quitabarros. | 16. Remache Pop. | 26. Puentecito derecho. |
| 10. Gancho completo. | 17. Perfil ribete de goma. | 27. Puentecito izquierdo. |

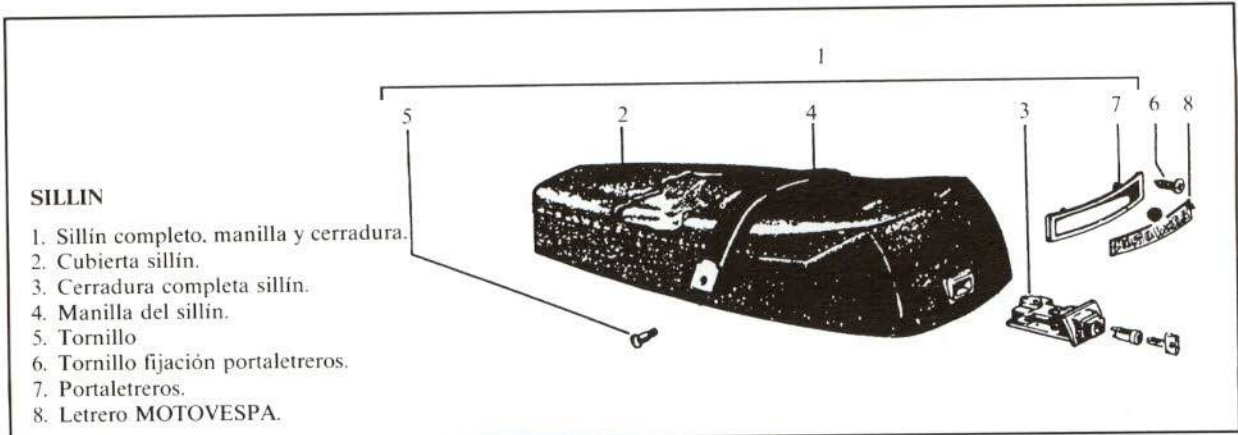
FIGURA 2.—Bastidor, Cubredirección, Caballete, Alfombrilla y Guardabarros trasero.



ALETAS - CIERRES - MALETA FRONTAL Y LATERAL

- | | | |
|------------------------------|--|-------------------------------------|
| 1. Protección. | 11. Placa anclaje leva dcha. completa | 20. Tope muelle aletas. |
| 2. Tornillo. | 12. Placa anclaje leva izqda. completa | 21. Pasacables. |
| 3. Puerta maleta. | 13. Aleta derecha. | 22. Pasacables. |
| 4. Perno. | 14. Muelle aleta. | 23. Maleta con puerta. |
| 5. Cerradura completa. | 15. Remache. | 24. Leva. |
| 6. Placa fijación cerradura. | 16. Perfil junta. | 25. Arandela freno. |
| 7. Muelle cerradura. | 17. Tubito perno trasero. | 26. Maleta lateral completa puerta. |
| 8. Muelle. | 18. Aleta izquierda. | 27. Puerta. |
| 9. Junta de goma (perfil). | 19. Letrero PX 200 E. Iris. | 28. Grupilla. |
| 10. Casquillo perno aleta. | 19. Letrero PX 150 E. Iris. | 29. Cerradura completa. |
| | | 30. Letrero ELESTART. |
| | | 31. Grapa. |

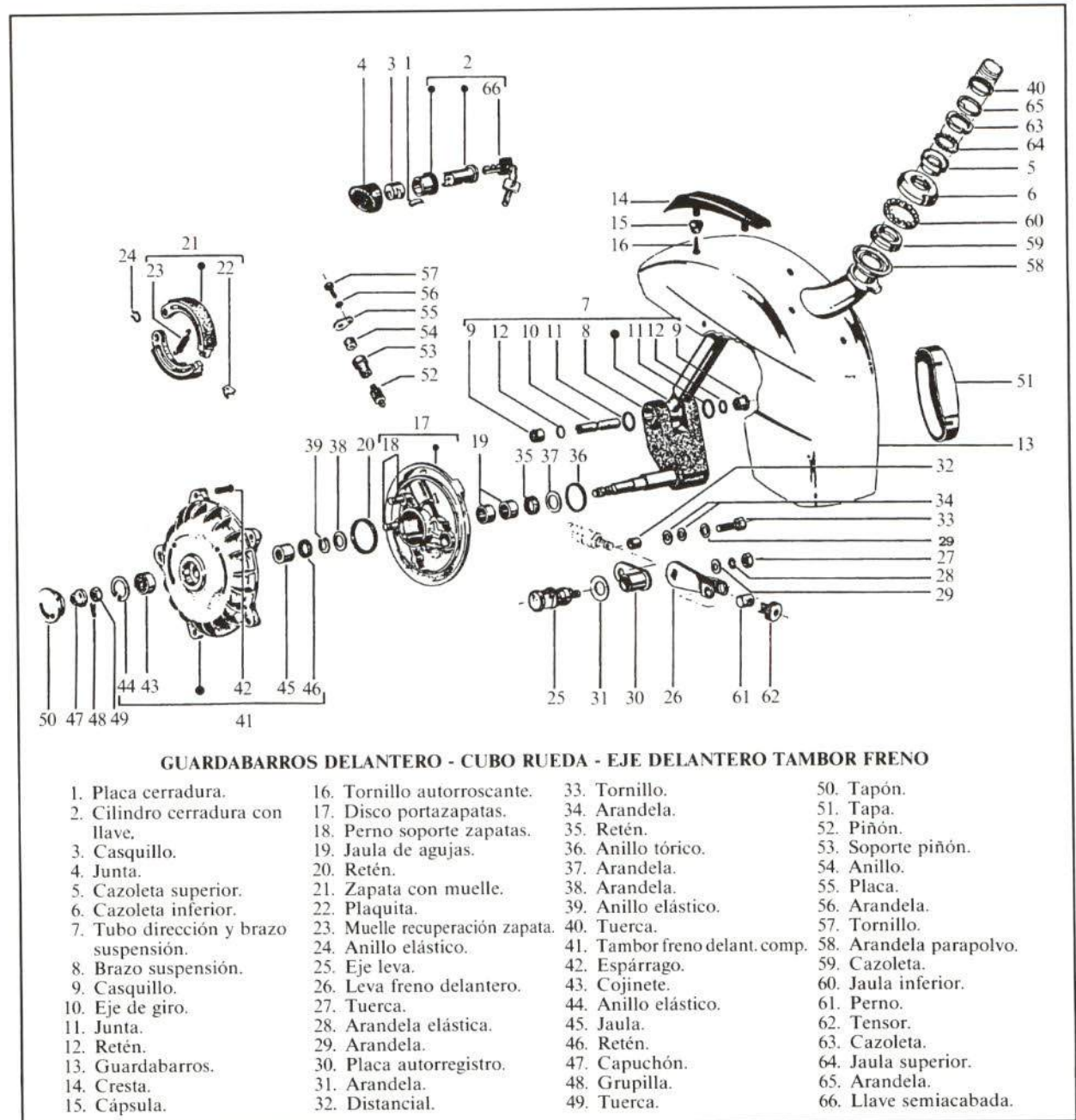
FIGURA 3.—Aletas, Cierres, Maleta frontal y lateral.



SILLIN

1. Sillin completo. manilla y cerradura.
2. Cubierta sillin.
3. Cerradura completa sillin.
4. Manilla del sillin.
5. Tornillo
6. Tornillo fijación portaletteros.
7. Portaletteros.
8. Letrero MOTOVESPA.

FIGURA 4.—Sillin.



GUARDABARROS DELANTERO - CUBO RUEDA - EJE DELANTERO TAMBOR FRENO

- | | | | |
|---------------------------------------|---------------------------------|--------------------------------|---------------------------|
| 1. Placa cerradura. | 16. Tornillo autorroscante. | 33. Tornillo. | 50. Tapón. |
| 2. Cilindro cerradura con llave. | 17. Disco portazapatas. | 34. Arandela. | 51. Tapa. |
| 3. Casquillo. | 18. Perno soporte zapatas. | 35. Retén. | 52. Piñón. |
| 4. Junta. | 19. Jaula de agujas. | 36. Anillo tórico. | 53. Soporte piñón. |
| 5. Cazoleta superior. | 20. Retén. | 37. Arandela. | 54. Anillo. |
| 6. Cazoleta inferior. | 21. Zapata con muelle. | 38. Arandela. | 55. Placa. |
| 7. Tubo dirección y brazo suspensión. | 22. Plaquita. | 39. Anillo elástico. | 56. Arandela. |
| 8. Brazo suspensión. | 23. Muelle recuperación zapata. | 40. Tuerca. | 57. Tornillo. |
| 9. Casquillo. | 24. Anillo elástico. | 41. Tambor freno delant. comp. | 58. Arandela parapolvero. |
| 10. Eje de giro. | 25. Eje leva. | 42. Espárrago. | 59. Cazoleta. |
| 11. Junta. | 26. Leva freno delantero. | 43. Cojinete. | 60. Jaula inferior. |
| 12. Retén. | 27. Tuerca. | 44. Anillo elástico. | 61. Perno. |
| 13. Guardabarros. | 28. Arandela elástica. | 45. Jaula. | 62. Tensor. |
| 14. Cresta. | 29. Arandela. | 46. Retén. | 63. Cazoleta. |
| 15. Cápsula. | 30. Placa autorregistro. | 47. Capuchón. | 64. Jaula superior. |
| | 31. Arandela. | 48. Grupilla. | 65. Arandela. |
| | 32. Distancial. | 49. Tuerca. | 66. Llave semiacabada. |

FIGURA 5.—Guardabarros delantero. Cubo rueda. Eje delantero y Tambor de freno.

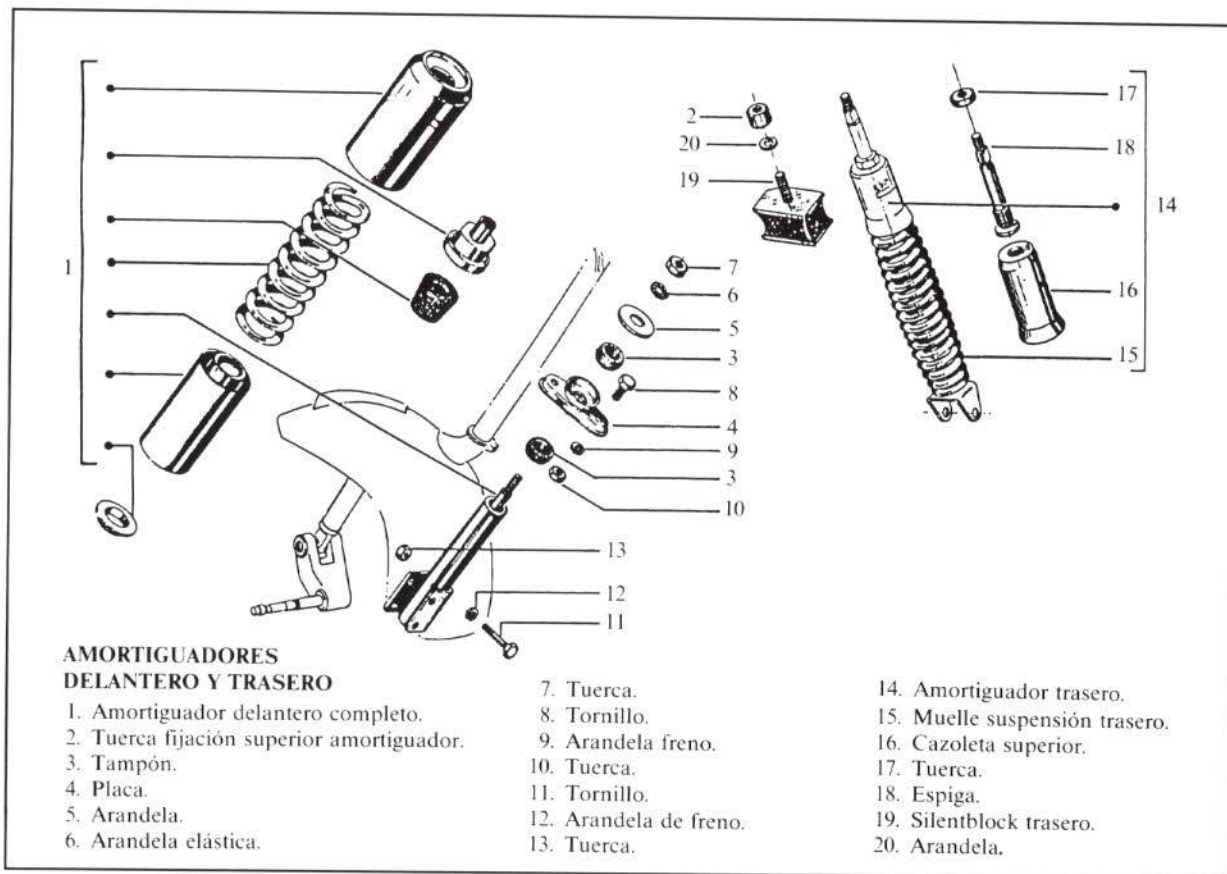


FIGURA 6.—Amortiguadores delantero y trasero.

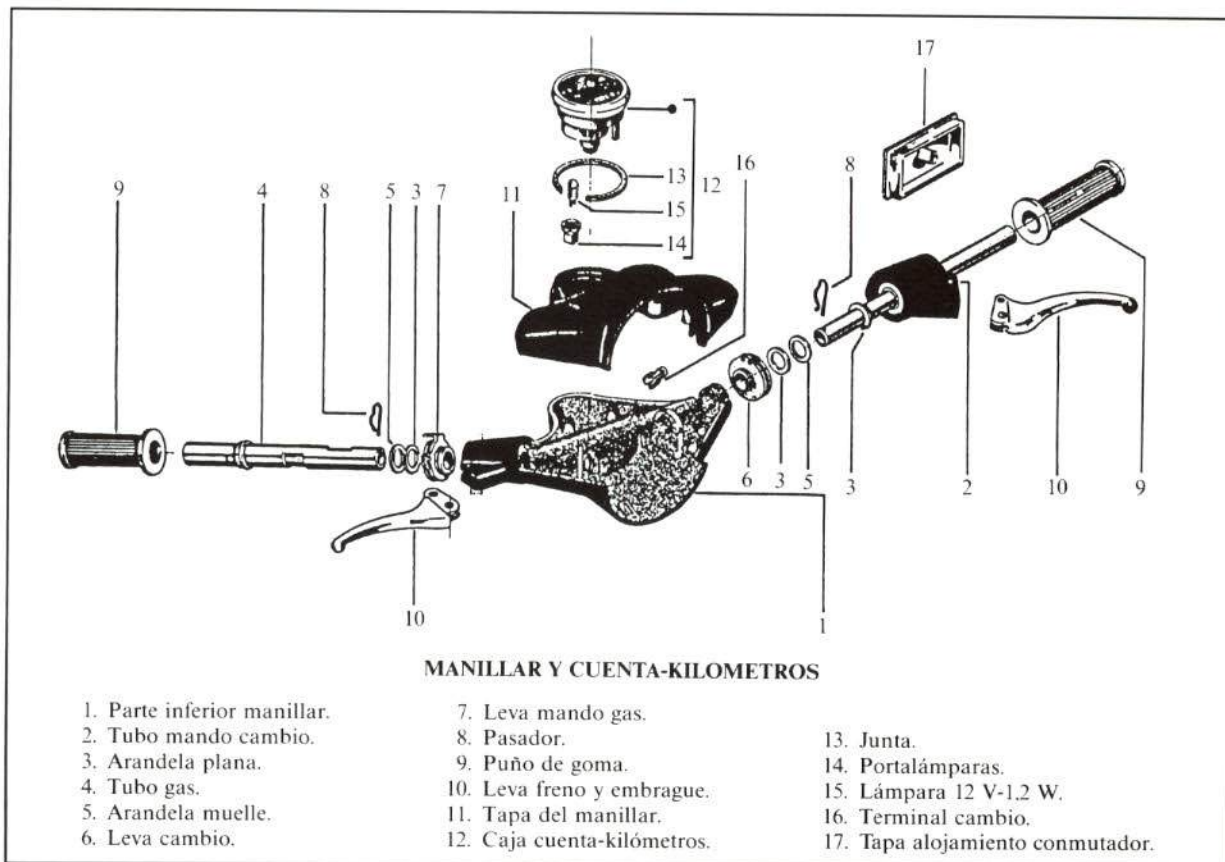


FIGURA 7.—Manillar y cuenta-kilómetros.

GRUPO ELECTRICO DEL MANILLAR

1. Conmutador luces.
2. Proyector.
3. Portalámparas.
4. Junta de goma.
5. Lámpara 12 V-25/25 W.
6. Tornillo.
7. Arandela dentada.
8. Tornillo.
9. Arandela plana.
10. Conmutador intermitentes.
11. Grupo cables manillar.

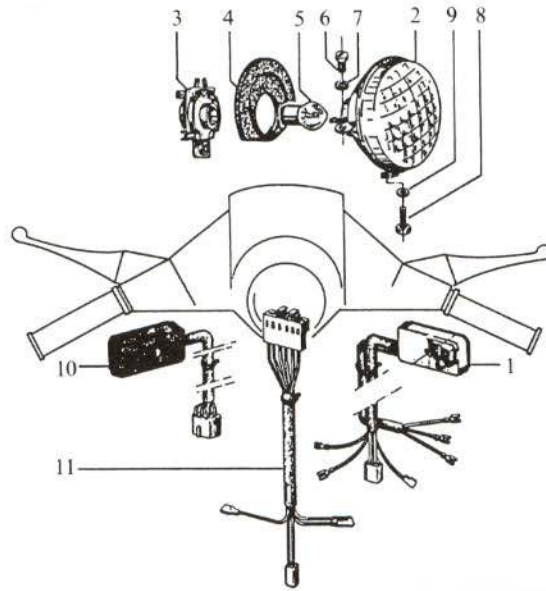
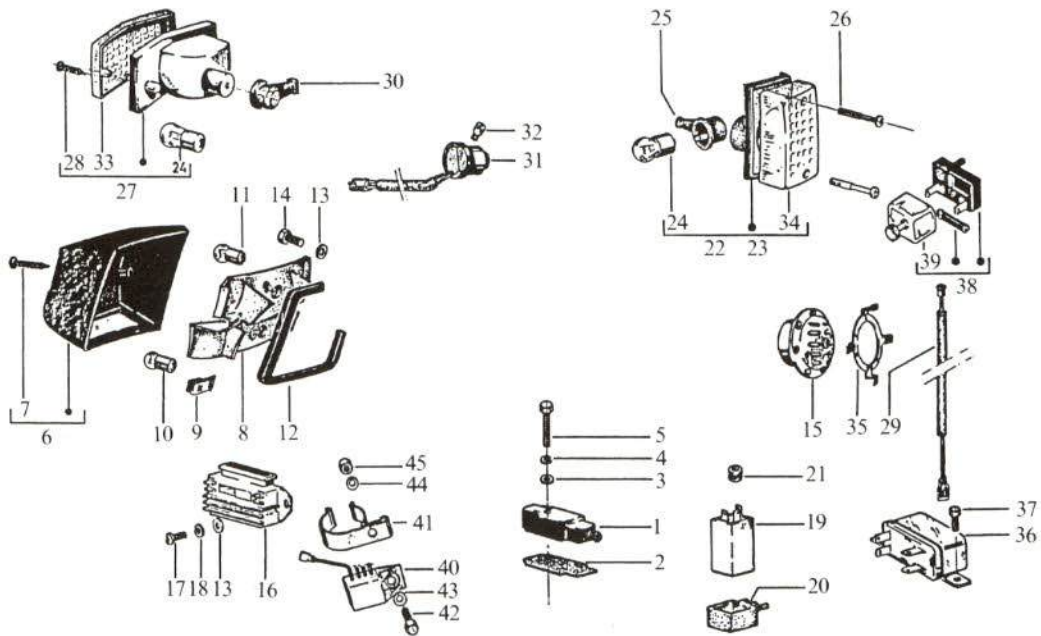


FIGURA 8.—Grupo eléctrico del manillar.



PILOTO - INTERMITENTES - REGULADOR

- | | | |
|---------------------------------------|--|--|
| 1. Interruptor completo stop. | 14. Tornillo. | 30. Capuchón de protección. |
| 2. Junta para interruptor. | 15. Claxon. | 31. Conmutador completo. |
| 3. Arandela plana. | 16. Regulador. | 32. Fija. |
| 4. Arandela elástica. | 17. Tornillo. | 33. Transparente trasero. |
| 5. Tornillo. | 18. Arandela elástica. | 34. Transparente delantero. |
| 6. Transparente con tornillos. | 19. Bote intermitencia. | 35. Soporte claxon. |
| 7. Tornillo fijación transparente. | 20. Soporte. | 36. Telerruptor. |
| 8. Soporte porta-lámparas. | 21. Pasacables. | 37. Tornillo. |
| 9. Soporte porta-lámparas (opcional). | 22. Indic. intermitencia delantera izda. | 38. Placa porta-fusible. |
| 10. Lámpara 12 V - 15 W (stop). | 23. Indic. intermitencia delantera dcha. | 39. Tapa completa tirador. |
| 11. Lámpara 12 V - 5 W. | 24. Lámpara 12 V - 21 W. | 40. Dispositivo seguridad de arranque. |
| 12. Junta piloto-chasis. | 25. Capuchón. | 41. Muelle. |
| 13. Arandela plana. | 26. Tornillo. | 42. Tornillo. |
| | 27. Indic. intermitente trasero. | 43. Arandela plana. |
| | 28. Tornillo autorroscante. | 44. Arandela elástica. |
| | 29. Cable eléctrico completo (aleta). | 45. Tuerca. |

FIGURA 9.—Pilotos, intermitentes y regulador.