

**MES: MAYO (I)****AÑO: 1993**

BOLETIN TECNICO - INFORMATIVO

ASPECTOS DESCRIPTIVOS Y DE REPARABILIDAD DEL PEUGEOT 605

INTRODUCCION

El Peugeot 605 es un vehículo situado en el segmento alto del mercado. Su motor está situado en su parte anterior, dispuesto transversalmente y con tracción en las ruedas delanteras. En la versión gasolina se presenta con tres motores y cuatro equipamientos (SRI, SVI, SV30 y SV24); en diésel sólo existe una motorización con 12 válvulas, turbo e intercambiador aire-aire y dos equipamientos (SRDT y SVDT). Incorpora el sistema antibloqueo de frenos de Peugeot (ABR) en los modelos con equipamiento SV, y amortiguación autorregulable electrónica en las versiones con motor de 2975 cm³.

Este automóvil, estrella de la firma Peugeot, posee algunas peculiaridades de diseño y configuración que describimos en el presente boletín.

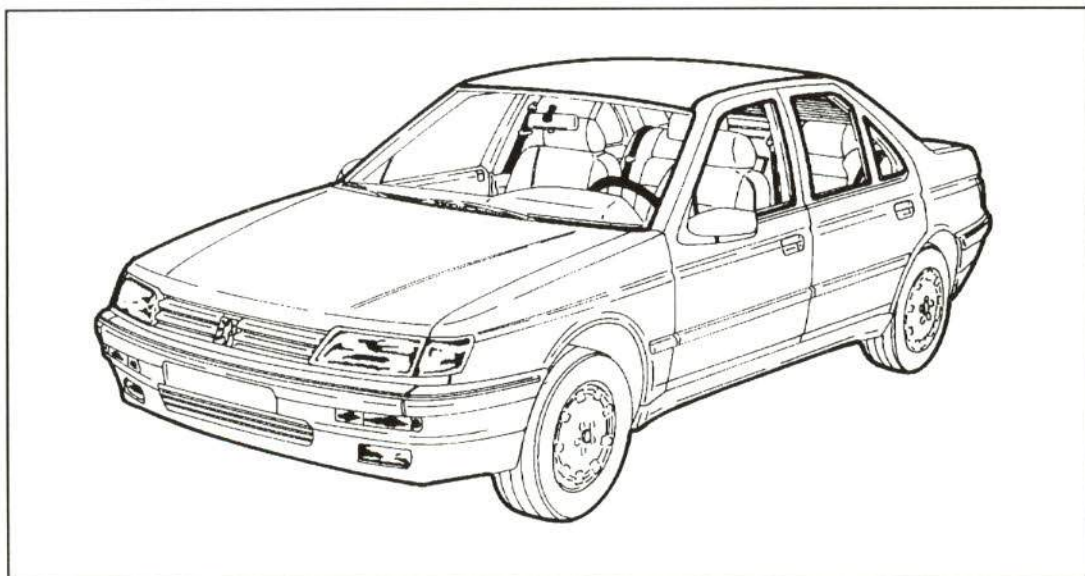


FIGURA 1.- Peugeot 605

1. ACEROS DE ALTO LIMITE ELASTICO (ALE)

El Peugeot 605 incorpora en su carrocería aceros sometidos a tratamiento térmico (figura 2), lo que les confiere una mayor resistencia con un peso más reducido.

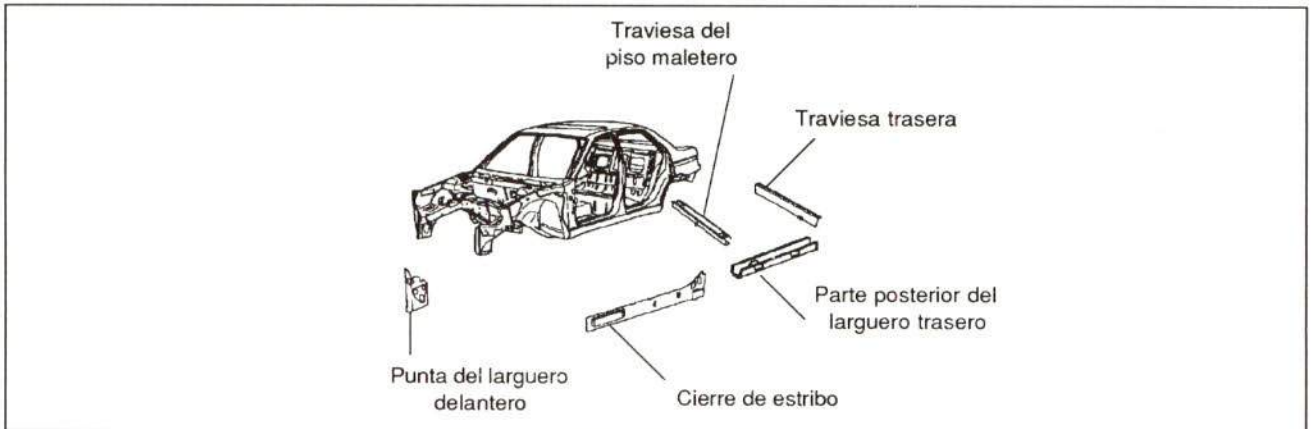


FIGURA 2.- Elementos formados por aceros ALE

2. PARTE DELANTERA

2.1. Frente

La parte frontal del vehículo se puede desmontar entera extrayendo los tornillos de sujeción a los pases de rueda y a los largueros.

En este conjunto están incluidas las piezas mostradas en la figura 4, todas ellas se comercializan por separado. El paragolpes se suministra con su rejilla.

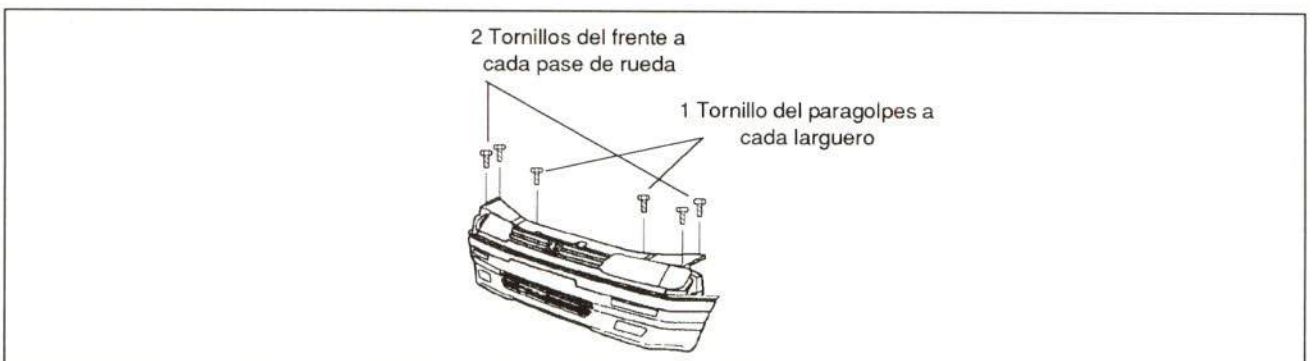


FIGURA 3- Sujeción del conjunto frontal

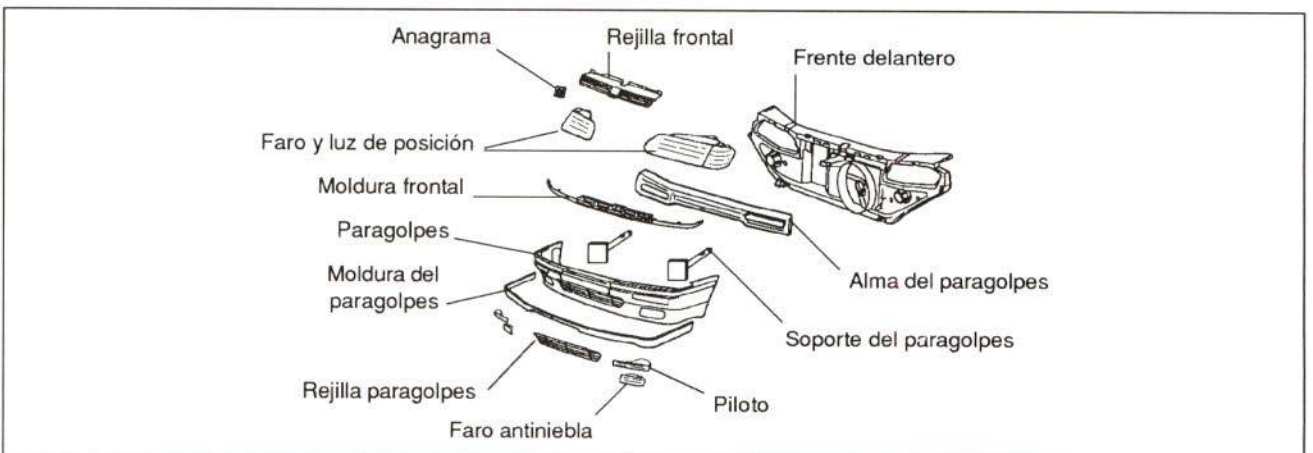


FIGURA 4- Elementos del conjunto frente

2.2. Larguero delantero

Esta pieza ofrece un curioso detalle constructivo. En su parte anterior, donde va fijado el soporte de paragolpes, incorpora una guía y varios soportes que actúan como absorbedores de energía en el caso de una colisión frontal (figura 5).

Mediante este diseño, el larguero empieza a deformarse a partir del tornillo de fijación del soporte del paragolpes, limitando el daño a la punta del larguero en golpes pequeños y mejorando la absorción de energía en golpes más violentos.

El fabricante ofrece cinco posibilidades de adquisición para esta pieza fundamental de la carrocería (figura 6).

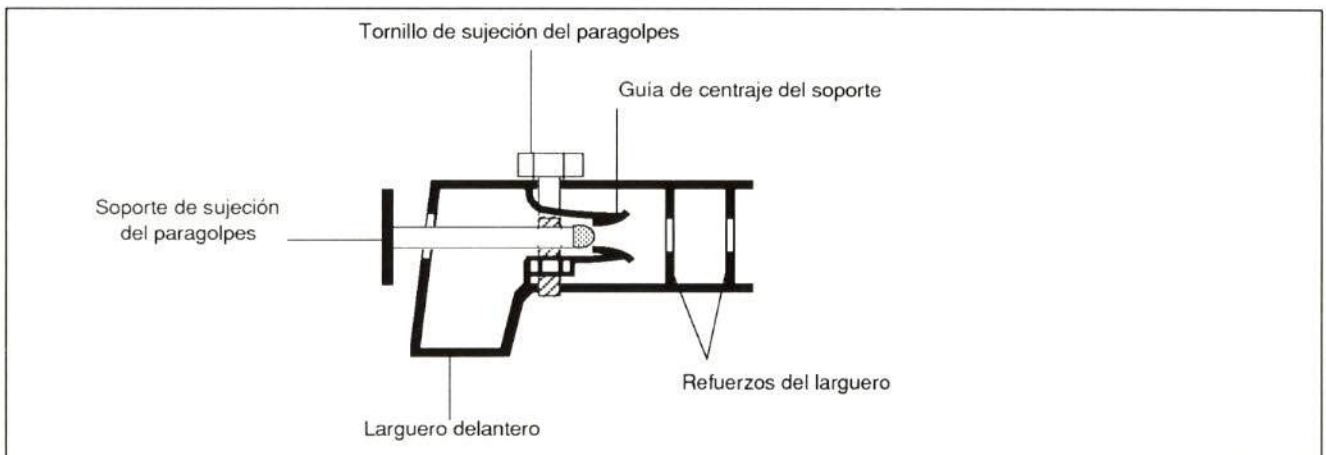


FIGURA 5.- Sección del larguero

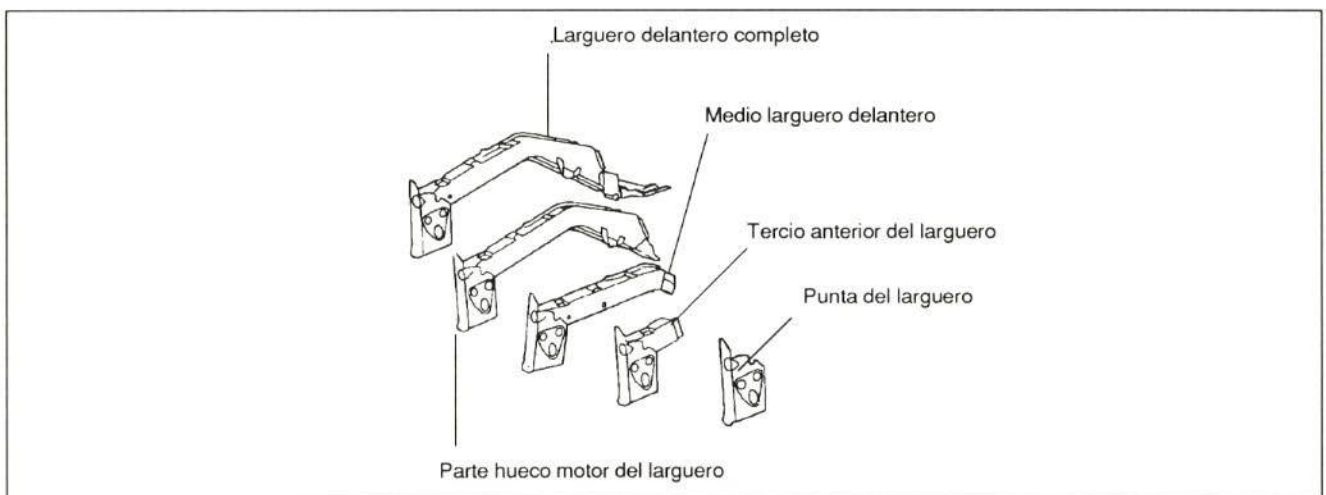


FIGURA 6.- Comercialización del larguero

3. PARTE CENTRAL

3.1. Puertas

Las puertas del Peugeot 605 incorporan conectores múltiples en los pilares correspondientes, con el fin de facilitar la labor de desmontaje de estas piezas.

3.2. Estribo

El estribo de este vehículo destaca por incorporar cinco piezas (figura 7), cuya comercialización se realiza por separado. En la figura 8 se muestra una sección donde se aprecia la disposición de estas piezas.

El forro de estribo, pieza exterior del conjunto, está fijado en su parte superior mediante un plegado y sellado; en su zona inferior va fijado por varios puntos de soldadura. Esto puede dar idea de la facilidad de sustitución de esta pieza.

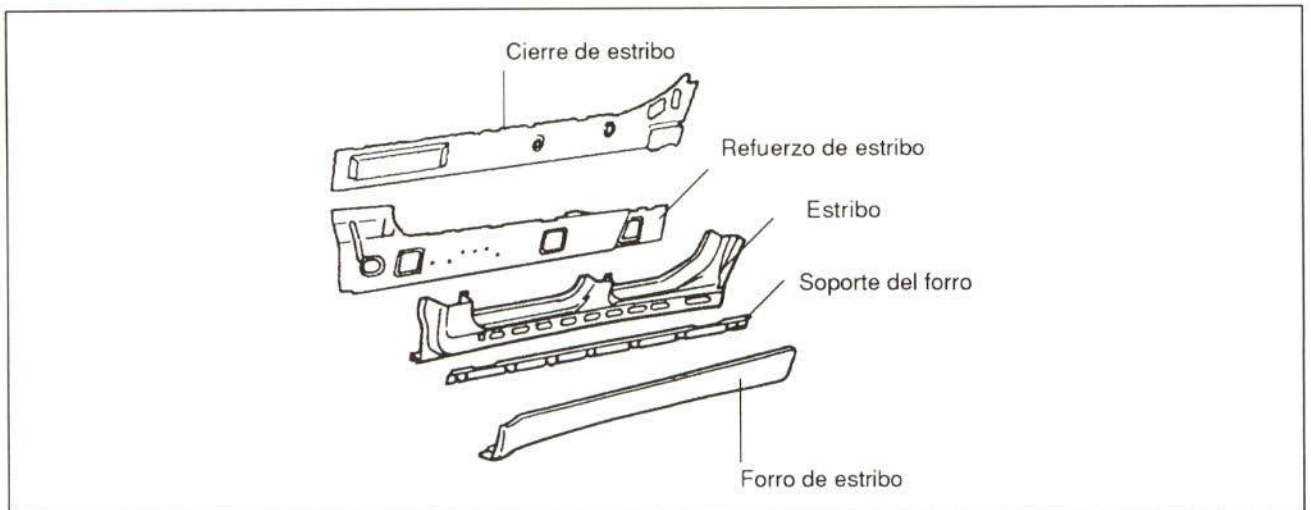


FIGURA 7.- Comercialización del estribo

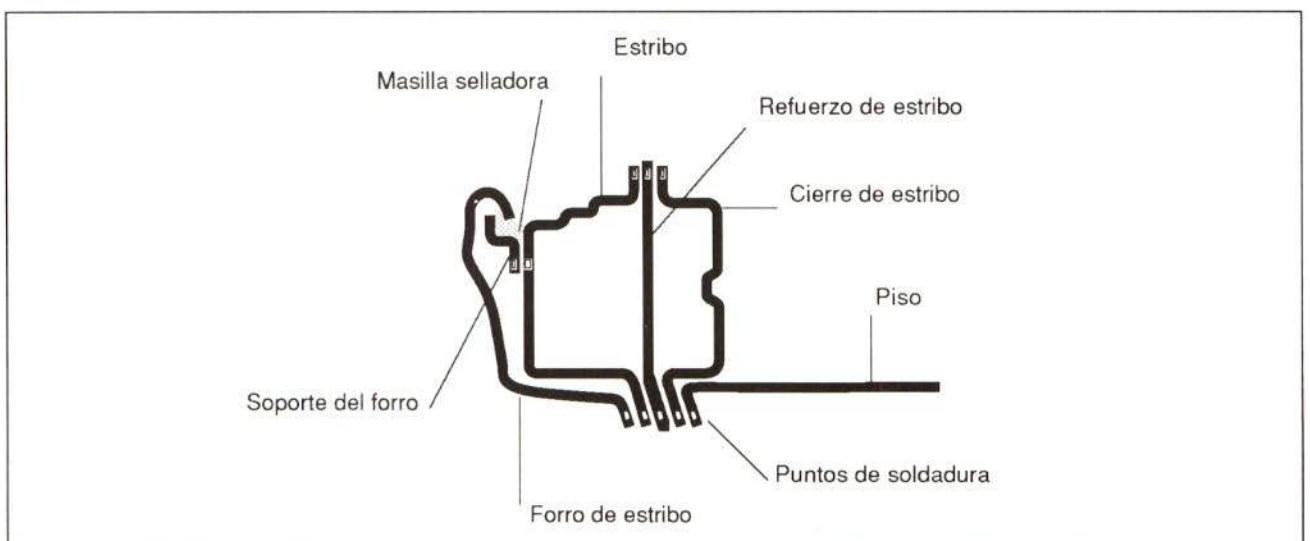


FIGURA 8.- Sección del estribo

