

## II

(Actos no legislativos)

## ACTOS ADOPTADOS POR ÓRGANOS CREADOS MEDIANTE ACUERDOS INTERNACIONALES

Solo los textos originales de la CEPE surten efectos jurídicos con arreglo al Derecho internacional público. La situación y la fecha de entrada en vigor del presente Reglamento deben consultarse en la última versión del documento de situación CEPE TRANS/WP.29/343, disponible en:

<http://www.unece.org/trans/main/wp29/wp29wgs/wp29gen/wp29fdocstts.html>

### **Reglamento nº 10 de la Comisión Económica para Europa de las Naciones Unidas (CEPE) — Prescripciones uniformes relativas a la homologación de los vehículos en lo que concierne a su compatibilidad electromagnética**

Incorpora todo el texto válido hasta:

La serie 04 de modificaciones: 28 de octubre de 2011

La corrección de errores 1 de la revisión 4; fecha de entrada en vigor: 28 de octubre de 2011

El suplemento 1 de la serie 04 de modificaciones; fecha de entrada en vigor: 26 de julio de 2012

#### ÍNDICE

1. Ámbito de aplicación
2. Definiciones
3. Solicitud de homologación
4. Homologación
5. Marcado
6. Especificaciones en configuraciones distintas de la de RESS en modo de carga acoplado a la red eléctrica
7. Especificaciones adicionales en la configuración de RESS en modo de carga acoplado a la red eléctrica
8. Modificación o extensión de la homologación de tipo de un vehículo por incorporación o sustitución de un subconjunto eléctrico o electrónico
9. Conformidad de la producción
10. Sanciones por disconformidad de la producción
11. Cese definitivo de la producción
12. Modificación y extensión de la homologación de tipo de un vehículo o subconjunto eléctrico o electrónico
13. Disposiciones transitorias
14. Nombres y direcciones de los servicios técnicos responsables de realizar los ensayos de homologación y de las autoridades de homologación de tipo

## APÉNDICES

- 1 Lista de normas citadas en el presente Reglamento
- 2 Límites de referencia de la banda ancha del vehículo
- 3 Límites de referencia de la banda ancha del vehículo
- 4 Límites de referencia de la banda estrecha del vehículo
- 5 Límites de referencia de la banda estrecha del vehículo
- 6 Subconjunto eléctrico o electrónico
- 7 Subconjunto eléctrico o electrónico

## ANEXOS

- 1 Ejemplos de marcas de homologación
- 2A Ficha de características para la homologación de tipo de un vehículo en lo referente a la compatibilidad electromagnética
- 2B Ficha de características para la homologación de tipo de un subconjunto eléctrico o electrónico en lo referente a la compatibilidad electromagnética
- 3A Comunicación relativa a la concesión, extensión, denegación o retirada de la homologación o al cese definitivo de la producción de un tipo de vehículo/componente/unidad técnica independiente con arreglo al Reglamento n° 10
- 3B Comunicación relativa a la concesión, extensión, denegación o retirada de la homologación o al cese definitivo de la producción de un tipo de subconjunto eléctrico o electrónico con arreglo al Reglamento n° 10
- 4 Método de medición de las emisiones electromagnéticas radiadas de banda ancha de los vehículos
- 5 Método de medición de las emisiones electromagnéticas radiadas de banda estrecha de los vehículos
- 6 Método de ensayo de la inmunidad de los vehículos a la radiación electromagnética
- 7 Método de medición de las emisiones electromagnéticas radiadas de banda ancha de los subconjuntos eléctricos o electrónicos
- 8 Método de medición de las emisiones electromagnéticas radiadas de banda estrecha de los subconjuntos eléctricos o electrónicos
- 9 Método o métodos de ensayo de la inmunidad de los subconjuntos eléctricos o electrónicos a la radiación electromagnética
- 10 Método o métodos de ensayo de la inmunidad de los subconjuntos eléctricos o electrónicos a los transitorios y de la emisión de los mismos
- 11 Método o métodos de ensayo de la emisión de armónicos generados por el vehículo en las líneas de alimentación de corriente alterna
- 12 Método o métodos de ensayo de la emisión de variaciones de tensión, fluctuaciones de tensión y *flicker* generados por el vehículo en las líneas de alimentación de corriente alterna
- 13 Método o métodos de ensayo de la emisión de perturbaciones conducidas de radiofrecuencia generadas por el vehículo en las líneas de alimentación de corriente alterna o corriente continua
- 14 Método o métodos de ensayo de la emisión de perturbaciones conducidas de radiofrecuencia generadas por el vehículo en el acceso a la red y las telecomunicaciones
- 15 Método o métodos de ensayo de la inmunidad de los vehículos a los transitorios eléctricos rápidos en ráfagas conducidos a lo largo de las líneas de alimentación de corriente alterna o corriente continua
- 16 Método o métodos de ensayo de la inmunidad de los vehículos a las ondas de choque conducidas a lo largo de las líneas de alimentación de corriente alterna o corriente continua

## 1. ÁMBITO DE APLICACIÓN

El presente Reglamento se aplica a:

- 1.1. los vehículos de las categorías L, M, N y O <sup>(1)</sup> en lo que respecta a la compatibilidad electromagnética;
- 1.2. los componentes y las unidades técnicas independientes destinados a instalarse en dichos vehículos con la limitación establecida en el apartado 3.2.1 en relación con la compatibilidad electromagnética.
- 1.3. El Reglamento incluye:
  - a) requisitos relativos a la inmunidad a las perturbaciones radiadas y conducidas para las funciones relacionadas con el control directo del vehículo, con la protección del conductor, de los pasajeros y de otros usuarios de la vía pública, con las perturbaciones que puedan confundir al conductor o a otros usuarios de la vía pública, con la funcionalidad del bus de datos del vehículo y con perturbaciones que puedan afectar a los datos obligatorios sobre el vehículo;
  - b) los requisitos relativos al control de emisiones radiadas y conducidas no deseadas para proteger el uso previsto de los equipos eléctricos o electrónicos del propio vehículo o de aquellos adyacentes o situados a proximidad, así como relativos al control de las perturbaciones procedentes de accesorios que puedan instalarse posteriormente en el vehículo;
  - c) requisitos adicionales para vehículos con sistemas de acoplamiento para la carga del RESS en lo relativo al control de las emisiones y la inmunidad de esta conexión entre el vehículo y la red eléctrica.

## 2. DEFINICIONES

A los efectos del presente Reglamento, se entenderá por:

- 2.1. «Compatibilidad electromagnética»: la capacidad de un vehículo, componente o unidad técnica independiente para funcionar de manera satisfactoria en su entorno electromagnético sin producir perturbaciones electromagnéticas inadmisibles para cualquier objeto situado en dicho entorno.
- 2.2. «Perturbación electromagnética»: cualquier fenómeno electromagnético que pueda perjudicar al funcionamiento de un vehículo, componente o unidad técnica independiente o de cualquier dispositivo, unidad de equipo o sistema que funcione cerca de un vehículo. Una perturbación electromagnética puede consistir en ruidos electromagnéticos, señales no deseadas o cualquier cambio en el medio de propagación mismo.
- 2.3. «Inmunidad electromagnética»: la capacidad de un vehículo, componente o unidad técnica independiente para funcionar sin que se degraden sus prestaciones en presencia de perturbaciones electromagnéticas (específicas), entre las que figuran las señales de radiofrecuencia deseadas de radiotransmisores o las emisiones intrabanda radiadas de aparatos industriales, científicos y médicos (ISM), internos o externos al vehículo.
- 2.4. «Entorno electromagnético»: la totalidad de los fenómenos electromagnéticos existentes en un lugar determinado.
- 2.5. «Emisión de banda ancha»: la emisión cuyo ancho de banda es mayor que el de un aparato de medida o receptor particular (Comité Internacional Especial de Perturbaciones Radioeléctricas [CISPR] 25, edición 2:2000 + CORR:2004).
- 2.6. «Emisión de banda estrecha»: la emisión cuyo ancho de banda es menor que el de un aparato de medida o receptor particular (CISPR 25, edición 2:2000 + CORR:2004).
- 2.7. «Sistema eléctrico o electrónico»: el dispositivo eléctrico o electrónico o el conjunto de dispositivos, incluidas sus conexiones eléctricas, que forman parte de un vehículo, pero que no se homologan de manera independiente de este. Tanto el RESS como el sistema de acoplamiento para la carga del RESS se consideran sistemas eléctricos o electrónicos.

<sup>(1)</sup> Con arreglo a la definición que figura en la Resolución consolidada sobre la construcción de vehículos (R.E.3), documento ECE/TRANS/WP.29/78/Rev.2/apdo. 2.

- 2.8. «Subconjunto eléctrico o electrónico» (SEE): el dispositivo eléctrico o electrónico o el conjunto de dispositivos destinados a formar parte de un vehículo, incluidas sus conexiones eléctricas o el conjunto de cables correspondiente, que desempeñan una o varias funciones específicas. A petición del fabricante o de su representante autorizado, un SEE podrá homologarse, bien como componente, bien como unidad técnica independiente.
- 2.9. «Tipo de vehículo»: respecto a la compatibilidad electromagnética, los vehículos que no presentan entre sí diferencias sustanciales en lo que se refiere principalmente a:
- 2.9.1. las dimensiones y forma generales del compartimento del motor;
- 2.9.2. la disposición general de los componentes eléctricos o electrónicos y del conjunto de cables;
- 2.9.3. el material básico con que se hayan fabricado el bastidor o la carrocería del vehículo (por ejemplo, fibra de vidrio, aluminio, acero, etc.). La existencia de partes de material distinto no cambiará el tipo de vehículo si el material básico de la carrocería sigue siendo el mismo. No obstante, estas variaciones deberán notificarse.
- 2.10. «Tipo de SEE»: respecto a la compatibilidad electromagnética, los SEE que no difieren entre sí en sus aspectos esenciales, como:
- 2.10.1. la función que realizan;
- 2.10.2. la disposición general de los componentes eléctricos o electrónicos, en su caso.
- 2.11. «Juego de cables del vehículo»: cables de la tensión de alimentación, del sistema del bus (por ejemplo, CAN) de transmisión de señales o cables de antena activos instalados por el fabricante del vehículo.
- 2.12. Las «funciones relacionadas con la inmunidad» son las siguientes:
- a) funciones relacionadas con el control directo del vehículo:
- i) por una alteración o modificación del funcionamiento, por ejemplo, del motor, las marchas, los frenos, la suspensión, la dirección activa o los dispositivos de limitación de velocidad,
- ii) por una acción sobre la posición del conductor: por ejemplo, ajuste de la posición del asiento o del volante,
- iii) por una acción sobre la visibilidad del conductor: por ejemplo, luces de cruce o limpia-parabrisas;
- b) funciones relacionadas con la protección del conductor, los pasajeros y otros usuarios de la vía pública:
- por ejemplo, *airbag* y sistemas de retención de seguridad;
- c) funciones que, al alterarse, causan confusión al conductor o a otros usuarios de la vía pública:
- i) perturbaciones ópticas: funcionamiento incorrecto de, por ejemplo, indicadores de dirección, luces de frenado, luces de gálibo, luces de posición traseras, barras luminosas de sistemas de emergencia, información errónea de indicadores de emergencia, luces o pantallas relacionadas con funciones de las letras a) o b) que pueden observarse en el campo de visión directa del conductor,
- ii) perturbaciones acústicas: funcionamiento incorrecto de, por ejemplo, alarma antirrobo o bocina;
- d) funciones relacionadas con la funcionalidad del bus de datos del vehículo:
- por el bloqueo de la transmisión de datos en los sistemas de bus de datos del vehículo que se utilizan para transmitir información necesaria para garantizar el funcionamiento correcto de otras funciones relacionadas con la inmunidad;

e) funciones que, al alterarse, afectan a los datos obligatorios sobre el vehículo: por ejemplo, tacógrafo o cuentakilómetros;

f) función relacionada con el RESS en modo de carga acoplado a la red eléctrica:

por llevar al desplazamiento imprevisto del vehículo.

2.13. «RESS»: sistema de acumulación de energía recargable que proporciona energía eléctrica para la propulsión eléctrica del vehículo.

2.14. «Sistema de acoplamiento para la carga del RESS»: circuito eléctrico instalado en el vehículo utilizado para cargar el RESS.

### 3. SOLICITUD DE HOMOLOGACIÓN

#### 3.1. Homologación de un tipo de vehículo

3.1.1. La solicitud de homologación de un tipo de vehículo respecto a su compatibilidad electromagnética será presentada por el fabricante del vehículo.

3.1.2. En el anexo 2A figura un modelo de ficha de características.

3.1.3. El fabricante del vehículo redactará una lista de las versiones resultantes de la realización de todos los sistemas eléctricos o electrónicos o SEE, estilos de carrocería, variaciones del material de la carrocería, disposiciones generales sobre el conjunto de cables, variaciones del motor, conducción por la izquierda o por la derecha y variaciones de la distancia entre ejes. Los sistemas eléctricos o electrónicos o SEE pertinentes son los que pueden emitir una radiación considerable de banda ancha o de banda estrecha y/o los que intervienen en funciones relacionadas con la inmunidad del vehículo (véase el apartado 2.12) y los que proporcionan sistemas de acoplamiento para cargar el RESS.

3.1.4. De esa lista, se seleccionará de mutuo acuerdo entre el fabricante y la autoridad competente un vehículo representativo del tipo que vaya a homologarse. La elección del vehículo se basará en los sistemas eléctricos o electrónicos ofrecidos por el fabricante. Podrán seleccionarse uno o más vehículos de la lista si el fabricante y la autoridad competente consideran, de mutuo acuerdo, que existen distintos sistemas eléctricos o electrónicos que pueden influir notablemente en la compatibilidad electromagnética del vehículo en comparación con el primer vehículo representativo.

3.1.5. La elección del vehículo o vehículos a que hace referencia el apartado 3.1.4 se limita a las combinaciones de vehículos y sistemas eléctricos o electrónicos que se vayan a fabricar realmente.

3.1.6. El fabricante puede completar la solicitud con un acta de los ensayos que se hayan llevado a cabo. La autoridad de homologación podrá utilizar cualquier dato de ese tipo que se facilite con el fin de redactar el formulario de comunicación de la homologación de tipo.

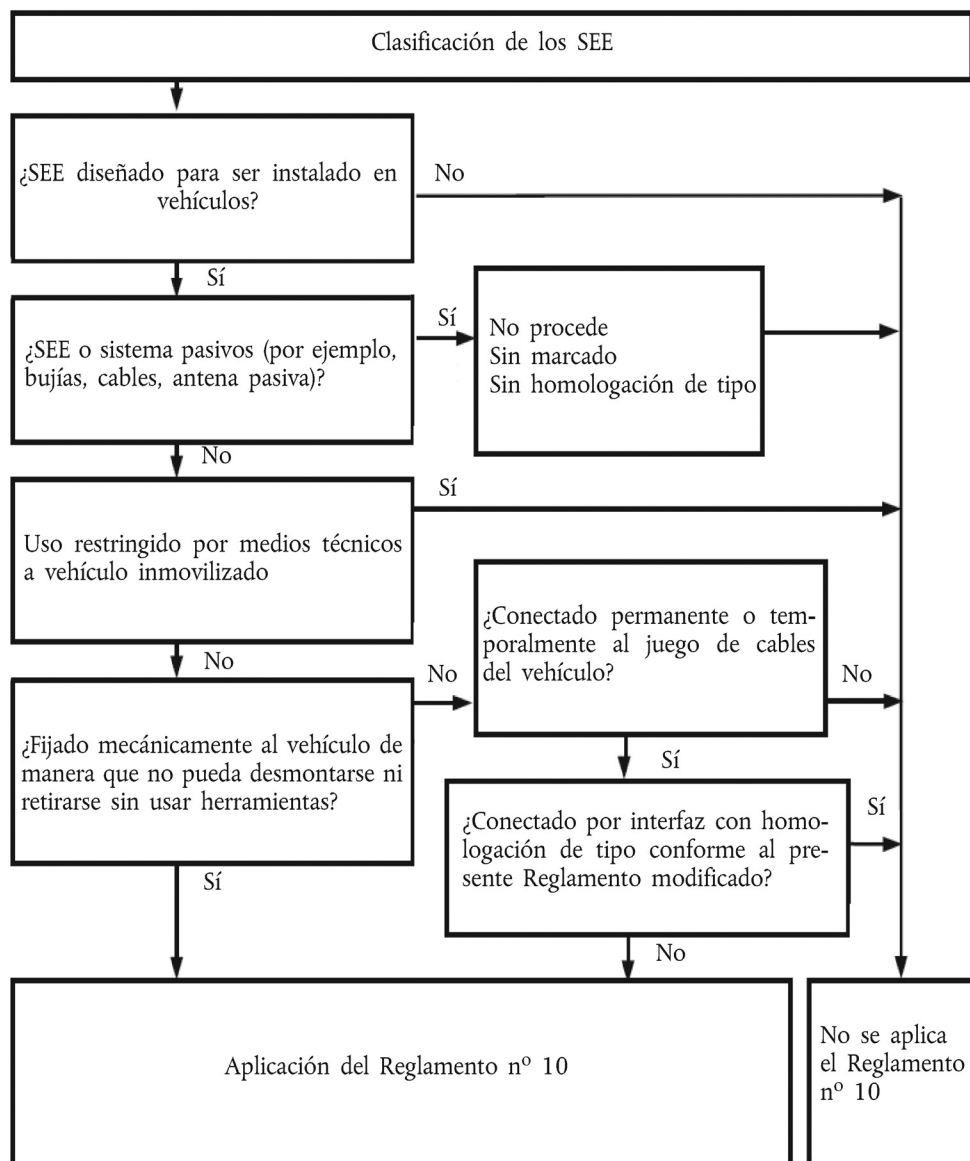
3.1.7. Si el propio servicio técnico responsable del ensayo de homologación realiza el ensayo, deberá suministrarse un vehículo representativo del tipo que se desee homologar, según el apartado 3.1.4.

3.1.8. En el caso de los vehículos de las categorías M, N y O, el fabricante del vehículo proporcionará una declaración de las bandas de frecuencia, los niveles de potencia, las posiciones de la antena y las disposiciones para la instalación de transmisores de radiofrecuencia (transmisores de RF), incluso en el caso de que el vehículo no cuente con un transmisor de RF en el momento de la homologación de tipo. Ello abarcará todos los servicios de radiotelefonía móvil normalmente utilizados en los vehículos. Dicha información se pondrá a disposición pública tras la homologación de tipo.

Los fabricantes de vehículos demostrarán que el funcionamiento del vehículo no se ve perjudicado por dichas instalaciones de transmisores.

3.1.9. La homologación de tipo del vehículo se solicitará tanto para el RESS como para el sistema de acoplamiento para la carga del RESS, ya que se considera que ambos son sistemas eléctricos/electrónicos.

- 3.2. Homologación de tipo de un SEE  
 3.2.1. Aplicabilidad del presente Reglamento a los SEE:



- 3.2.2. La solicitud de homologación de un tipo de SEE con respecto a la compatibilidad electromagnética será presentada por el fabricante del vehículo o el fabricante del SEE.
- 3.2.3. En el anexo 2B figura un modelo de ficha de características.
- 3.2.4. El fabricante puede completar la solicitud con un acta de los ensayos que se hayan llevado a cabo. La autoridad de homologación podrá utilizar cualquier dato de ese tipo que se facilite con el fin de redactar el formulario de comunicación de la homologación de tipo.
- 3.2.5. Si el propio servicio técnico responsable de la homologación realiza el ensayo, deberá suministrarse una muestra del sistema del SEE representativa del tipo que se desee homologar, en caso necesario tras ponerse de acuerdo con el fabricante sobre, por ejemplo, las posibles variaciones de la disposición, el número de componentes y el número de sensores. Si el servicio técnico lo considera necesario, podrá seleccionar otra muestra.
- 3.2.6. La muestra o muestras estarán marcadas de manera clara e indeleble con la denominación o marca comercial del fabricante y la designación del tipo.

- 3.2.7. En su caso, se identificará cualquier restricción de uso. Dichas restricciones se incluirán en los anexos 2B y/o 3B.
- 3.2.8. Los SEE comercializados como recambios no requerirán homologación de tipo si están marcados de manera clara como piezas de repuesto mediante un número de identificación y si son idénticos a la pieza correspondiente del fabricante del equipo original (OEM) de un vehículo cuyo tipo ya haya sido homologado y proceden del mismo fabricante que dicha pieza.
- 3.2.9. Los componentes vendidos como equipo de recambio destinados a ser instalados en vehículos de motor no necesitarán homologación de tipo si no están relacionados con funciones relativas a la inmunidad (véase el apartado 2.12). En tal caso, el fabricante expedirá una declaración de que el SEE cumple los requisitos del presente Reglamento y, en particular, los límites previstos en los apartados 6.5, 6.6, 6.8 y 6.9.
4. HOMOLOGACIÓN
- 4.1. Procedimientos de homologación de tipo
- 4.1.1. Homologación de tipo de un vehículo
- Uno de los siguientes procedimientos alternativos de homologación de tipo de un vehículo podrá aplicarse a elección del fabricante del vehículo.
- 4.1.1.1. Homologación de una instalación de un vehículo
- Una instalación de un vehículo podrá obtener la homologación de tipo directamente siguiendo las disposiciones establecidas en el apartado 6 del presente Reglamento. Si el fabricante del vehículo se inclina por este procedimiento, no será preciso efectuar ningún ensayo por separado de los sistemas eléctricos o electrónicos o SEE.
- 4.1.1.2. Homologación de un tipo de vehículo por medio de ensayos de los SEE por separado
- El fabricante de un vehículo podrá obtener la homologación de dicho vehículo si demuestra a la autoridad de homologación que todos los sistemas eléctricos o electrónicos o SEE correspondientes (véase el apartado 3.1.3 del presente Reglamento) se han homologado según lo dispuesto en el presente Reglamento y se han instalado según las condiciones establecidas en el mismo.
- 4.1.1.3. Un fabricante podrá obtener una homologación de conformidad con el presente Reglamento si el vehículo no lleva equipo del tipo que está sujeto a ensayos de inmunidad o de radiación electromagnética. Para obtener dicha homologación no será preciso efectuar ensayos.
- 4.1.2. Homologación de tipo de un SEE
- Podrá concederse la homologación de tipo a un SEE que vaya a instalarse bien en cualquier tipo de vehículo (homologación de componente) o en un tipo o tipos específicos de vehículo, según lo solicite el fabricante (homologación de unidad técnica independiente).
- 4.1.3. Los SEE que sean transmisores de RF intencionales y que no hayan recibido la homologación de tipo conjuntamente con un fabricante de vehículos, deberán ir acompañados de las instrucciones de instalación pertinentes.
- 4.2. Concesión de la homologación de tipo
- 4.2.1. Vehículo
- 4.2.1.1. Si el vehículo representativo cumple los requisitos del apartado 6 del presente Reglamento, se concederá la homologación de tipo.
- 4.2.1.2. En el anexo 3A figura un modelo de formulario de comunicación de la homologación de tipo.
- 4.2.2. SEE
- 4.2.2.1. Si el sistema o sistemas de SEE representativos cumplen los requisitos del apartado 6 del presente Reglamento, se concederá la homologación de tipo.
- 4.2.2.2. En el anexo 3B figura un modelo de formulario de comunicación de la homologación de tipo.
- 4.2.3. A fin de expedir los formularios de comunicación mencionados en los apartados 4.2.1.2 o 4.2.2.2 anteriores, la autoridad competente de la Parte contratante que conceda la homologación podrá utilizar un acta que haya sido elaborada o aprobada por un laboratorio de ensayo acreditado o conforme a lo dispuesto en el presente Reglamento.

- 4.3. La concesión o denegación de la homologación de un tipo de vehículo o SEE conforme al presente Reglamento se notificará a las Partes del Acuerdo que apliquen el presente Reglamento mediante un formulario correspondiente al modelo que figura en el anexo 3A o 3B del presente Reglamento, acompañado de fotografías y/o diagramas o planos a una escala adecuada, proporcionados por el solicitante en un formato máximo de A4 (210 × 297 mm) o doblados de forma que se ajusten a dichas dimensiones.
5. MARCADO
- 5.1. Se asignará un número de homologación a cada tipo de vehículo o de SEE homologado. Los dos primeros dígitos de dicho número indicarán la serie de modificaciones correspondientes a las modificaciones técnicas esenciales más recientes introducidas en el Reglamento en la fecha de la homologación. Una Parte contratante no podrá asignar el mismo número de homologación a otro tipo de vehículo o SEE.
- 5.2. Presencia de marcas
- 5.2.1. Vehículo
- Se colocará la marca de homologación descrita en el apartado 5.3 a cada vehículo que se ajuste a un tipo homologado con arreglo al presente Reglamento.
- 5.2.2. Subconjuntos
- Se colocará la marca de homologación descrita en el apartado 5.3 a cada SEE que se ajuste a un tipo homologado con arreglo al presente Reglamento.
- No será preciso efectuar marcado alguno en los sistemas eléctricos o electrónicos integrados en los vehículos que estén homologados como unidades.
- 5.3. En cada vehículo que se ajuste a un tipo homologado con arreglo al presente Reglamento se colocará una marca de homologación internacional en un lugar visible y de fácil acceso especificado en el formulario de comunicación de homologación. Dicha marca incluirá:
- 5.3.1. La letra «E» dentro de un círculo, seguida del número que identifica al país que ha concedido la homologación <sup>(1)</sup>.
- 5.3.2. El número del presente Reglamento, seguido de la letra «R», un guion y el número de homologación a la derecha del círculo descrito en el apartado 5.3.1.
- 5.4. En el anexo 1 del presente Reglamento figura un ejemplo de la marca de homologación de tipo.
- 5.5. No será obligatorio que los marcados de SEE que se ajusten a lo establecido en el apartado 5.3 anterior sean visibles cuando el SEE esté instalado en el vehículo.
6. ESPECIFICACIONES EN CONFIGURACIONES DISTINTAS DE LA DE RESS EN MODO DE CARGA ACOPLADO A LA RED ELÉCTRICA
- 6.1. Especificaciones generales
- 6.1.1. Todos los vehículos y sus sistemas eléctricos o electrónicos o SEE deberán diseñarse, fabricarse e instalarse de manera que, en las condiciones normales de uso, cumplan los requisitos establecidos en la presente Reglamento.
- 6.1.1.1. Los vehículos se someterán a ensayo respecto a las emisiones radiadas y a la inmunidad a las perturbaciones radiadas. Para la homologación de tipo de vehículo, no se requerirá realizar ensayos sobre las emisiones conducidas o sobre la inmunidad a las perturbaciones conducidas.
- 6.1.1.2. Los SEE se someterán a ensayo respecto a las emisiones radiadas y conducidas, así como respecto a la inmunidad a las perturbaciones radiadas y conducidas.
- 6.1.2. Antes de proceder a los ensayos, el servicio técnico, junto con el fabricante, elaborará un plan de ensayos que contendrá, como mínimo, el modo de funcionamiento, las funciones estimuladas, las funciones controladas, los criterios de superación/no superación de los ensayos y las emisiones objetivo.

<sup>(1)</sup> Los números de identificación de las Partes contratantes del Acuerdo de 1958 figuran en el anexo 3 de la Resolución consolidada sobre la construcción de vehículos (R.E.3), documento ECE/TRANS/WP.29/78/Rev.2/Modif.1.



- 6.2. Especificaciones relativas a la radiación electromagnética de banda ancha procedente de los vehículos
- 6.2.1. Método de medición
- La radiación electromagnética generada por el vehículo representativo de su tipo se medirá empleando el método descrito en el anexo 4. La elección del método de medición corresponderá al fabricante del vehículo, que se pondrá de acuerdo con el servicio técnico.
- 6.2.2. Límites para la homologación de tipo de la banda ancha del vehículo
- 6.2.2.1. Si se efectúa la medición empleando el método descrito en el anexo 4 y la distancia del vehículo a la antena es de  $10,0 \pm 0,2$  m, el límite será de 32 dB  $\mu$ V/m en la banda de frecuencias de 30-75 MHz y de 32-43 dB  $\mu$ V/m en la banda de frecuencias de 75-400 MHz; como se indica en el apéndice 2, este límite aumentará de manera logarítmica en las frecuencias superiores a 75 MHz. En la banda de frecuencias de 400-1 000 MHz, el límite permanecerá constante y será de 43 dB  $\mu$ V/m.
- 6.2.2.2. Si se efectúa la medición empleando el método descrito en el anexo 4 y la distancia del vehículo a la antena es de  $3,0 \pm 0,05$  m, el límite será de 42 dB  $\mu$ V/m en la banda de frecuencias de 30-75 MHz y de 42-53 dB  $\mu$ V/m en la banda de frecuencias de 75-400 MHz; como se indica en el apéndice 3, este límite aumentará de manera logarítmica en las frecuencias superiores a 75 MHz. En la banda de frecuencias de 400-1 000 MHz, el límite permanecerá constante y será de 53 dB  $\mu$ V/m.
- 6.2.2.3. Para el vehículo representativo de su tipo, los valores medidos expresados en dB  $\mu$ V/m estarán por debajo de los límites de la homologación de tipo.
- 6.3. Especificaciones relativas a la radiación electromagnética de banda estrecha procedente de los vehículos
- 6.3.1. Método de medición
- La radiación electromagnética generada por el vehículo representativo de su tipo se medirá empleando el método descrito en el anexo 5. La elección del método de medición corresponderá al fabricante del vehículo, que se pondrá de acuerdo con el servicio técnico.
- 6.3.2. Límites para la homologación de tipo de la banda estrecha de un vehículo
- 6.3.2.1. Si se efectúa la medición empleando el método descrito en el anexo 5 y la distancia del vehículo a la antena es de  $10,0 \pm 0,2$  m, el límite será de 22 dB  $\mu$ V/m en la banda de frecuencias de 30-75 MHz y de 22-33 dB  $\mu$ V/m en la banda de frecuencias de 75-400 MHz; como se indica en el apéndice 4, este límite aumentará de manera logarítmica en las frecuencias superiores a 75 MHz. En la banda de frecuencias de 400-1 000 MHz, el límite permanecerá constante y será de 33 dB  $\mu$ V/m.
- 6.3.2.2. Si se efectúa la medición empleando el método descrito en el anexo 5 y la distancia del vehículo a la antena es de  $3,0 \pm 0,05$  m, el límite será de 32 dB  $\mu$ V/m en la banda de frecuencias de 30-75 MHz y de 32-43 dB  $\mu$ V/m en la banda de frecuencias de 75-400 MHz; como se indica en el apéndice 5, este límite aumentará de manera logarítmica en las frecuencias superiores a 75 MHz. En la banda de frecuencias de 400-1 000 MHz, el límite permanecerá constante y será de 43 dB  $\mu$ V/m.
- 6.3.2.3. Para el vehículo representativo de su tipo, los valores medidos, expresados en dB  $\mu$ V/m, estarán por debajo del límite de homologación de tipo.
- 6.3.2.4. No obstante los límites dispuestos en los puntos 6.3.2.1, 6.3.2.2 y 6.3.2.3 del presente Reglamento, si, durante la fase inicial indicada en el punto 1.3 del anexo 5, la potencia de la señal medida con un detector de valor medio en la antena emisora de radio del vehículo es inferior a 20 dB  $\mu$ V en la banda de frecuencias de 76-108 MHz, se considerará que el vehículo se ajusta a los límites de la radiación electromagnética de banda estrecha y no será preciso efectuar ensayos adicionales.

- 6.4. Especificaciones sobre la inmunidad de los vehículos a la radiación electromagnética
- 6.4.1. Método de ensayo
- El ensayo empleado para determinar la inmunidad del vehículo representativo de su tipo a la radiación electromagnética se realizará según el método descrito en el anexo 6.
- 6.4.2. Límites para la homologación de tipo de la inmunidad de un vehículo
- 6.4.2.1. Si se realizan ensayos empleando el método descrito en el anexo 6, la intensidad de campo será de 30 V/m en valor eficaz en el 90 % de la banda de frecuencias de 20-2 000 MHz y de 25 V/m en valor eficaz, como mínimo, en toda la banda de frecuencias de 20-2 000 MHz.
- 6.4.2.2. Se considerará que el vehículo representativo de su tipo cumple los requisitos de inmunidad si, durante los ensayos realizados según lo indicado en el anexo 6, no se ven alteradas las funciones relacionadas con la inmunidad, conforme al punto 2.1 del anexo 6.
- 6.5. Especificaciones relativas a la interferencia electromagnética de banda ancha generada por los SEE
- 6.5.1. Método de medición
- La radiación electromagnética generada por el SEE representativo de su tipo se medirá según el método indicado en el anexo 7.
- 6.5.2. Límites para la homologación de tipo de la banda ancha del SEE
- 6.5.2.1. Si se efectúa la medición empleando el método descrito en el anexo 7, el límite será de 62-52 dB  $\mu\text{V}/\text{m}$  en la banda de frecuencias de 30-75 MHz, límite que disminuirá de manera logarítmica con las frecuencias superiores a los 30 MHz, y de 52-63 dB  $\mu\text{V}/\text{m}$  en la banda de 75-400 MHz, límite que aumentará de manera logarítmica con las frecuencias superiores a los 75 MHz, como se indica en el apéndice 6. En la banda de frecuencias de 400-1 000 MHz, el límite permanecerá constante y será de 63 dB  $\mu\text{V}/\text{m}$ .
- 6.5.2.2. Para el SEE representativo de su tipo, los valores medidos, expresados en dB  $\mu\text{V}/\text{m}$ , estarán por debajo de los límites de la homologación de tipo.
- 6.6. Especificaciones relativas a la radiación electromagnética de banda estrecha de los SEE
- 6.6.1. Método de medición
- La radiación electromagnética generada por el SEE representativo de su tipo se medirá según el método indicado en el anexo 8.
- 6.6.2. Límites para la homologación de tipo de la banda estrecha de un SEE
- 6.6.2.1. Si se efectúa la medición empleando el método descrito en el anexo 8, el límite será de 52-42 dB  $\mu\text{V}/\text{m}$  en la banda de frecuencias de 30-75 MHz, límite que disminuirá de manera logarítmica con las frecuencias superiores a los 30 MHz, y de 42-53 dB  $\mu\text{V}/\text{m}$  en la banda de 75-400 MHz, límite que aumentará de manera logarítmica con las frecuencias superiores a los 75 MHz, como se indica en el apéndice 7. En la banda de frecuencias de 400-1 000 MHz, el límite permanecerá constante y será de 53 dB  $\mu\text{V}/\text{m}$ .
- 6.6.2.2. Para el SEE representativo de su tipo, el valor medido, expresado en dB  $\mu\text{V}/\text{m}$ , estará por debajo de los límites de la homologación de tipo.
- 6.7. Especificaciones relativas a la inmunidad de los SEE a la radiación electromagnética
- 6.7.1. Métodos de ensayo
- La inmunidad del SEE representativo de su tipo a la radiación electromagnética se someterá a ensayo con arreglo a uno o varios de los métodos descritos en el anexo 9.
- 6.7.2. Límites para la homologación de tipo de la inmunidad de un SEE
- 6.7.2.1. Si se realizan ensayos empleando los métodos indicados en el anexo 9, los niveles de ensayo de inmunidad serán de 60 V/m (valor eficaz [rms]) en el caso del método de línea TEM con placas de 150 mm, 15 V/m (valor eficaz) en el del método de línea TEM con placas de 800 mm, 75 V/m

(valor eficaz) en el de célula TEM, 60 mA (valor eficaz) en el de inyección de corriente de masa (ICM) y 30 V/m (valor eficaz) en el de campo libre en más del 90 % de la banda de frecuencias de 20-2 000 MHz, y de un mínimo de 50 V/m (valor eficaz) en el caso del método de línea TEM con placas de 150 mm, 12,5 V/m (valor eficaz) en el del método de línea TEM con placas de 800 mm, 62,5 V/m (valor eficaz) en el de célula TEM, 50 mA (valor eficaz) en el de inyección de corriente de masa (ICM) y 25 V/m (valor eficaz) en el de campo libre, en toda la banda de frecuencias de 20-2 000 MHz.

6.7.2.2. Se considerará que el SEE representativo de su tipo cumple los requisitos de inmunidad si, durante los ensayos realizados según lo indicado en el anexo 9, no se ven alteradas las funciones relacionadas con la inmunidad.

6.8. Especificaciones relativas a la inmunidad de los SEE a los transitorios conducidos a lo largo de las líneas de alimentación

6.8.1. Método de ensayo

La inmunidad del SEE representativo de su tipo se someterá a ensayo según el método o métodos correspondientes a la norma ISO 7637-2, edición 2:2004, descritos en el anexo 10 y con los niveles de ensayo que figuran en el cuadro 1.

Cuadro 1

**Inmunidad del SEE**

Número de impulsos de ensayo	Nivel de ensayo de la inmunidad	Estado de funcionamiento de los sistemas:	
		En relación con las funciones vinculadas a la inmunidad	Sin relación con las funciones vinculadas a la inmunidad
1	III	C	D
2a	III	B	D
2b	III	C	D
3a/3b	III	A	D
4	III	B (para SEE que deberán estar operativos durante las fases de arranque del motor) C (para otros SEE)	D

6.9. Especificaciones relativas a la emisión de transitorios conducidos generados por los SEE en las líneas de alimentación

6.9.1. Método de ensayo

La emisión del SEE representativo de su tipo se someterá a ensayo según los métodos correspondientes a la norma ISO 7637-2, edición 2:2004, descritos en el anexo 10 y con los niveles de ensayo que figuran en el cuadro 2.

Cuadro 2

**Amplitud de impulso máxima autorizada**

Amplitud de impulso máxima autorizada para		
Polaridad de la amplitud del impulso	Vehículos con sistemas de 12 V	Vehículos con sistemas de 24 V
Positiva	+ 75	+ 150
Negativa	- 100	- 450

- 6.10. Excepciones
- 6.10.1. Se considerará que los vehículos o los sistemas eléctricos o electrónicos o SEE que no lleven un oscilador electrónico cuya frecuencia de funcionamiento sea superior a 9 kHz cumplen las disposiciones de los apartados 6.3.2 o 6.6.2 y los anexos 5 y 8.
- 6.10.2. Los vehículos que no lleven ningún sistema eléctrico o electrónico o SEE con funciones relacionadas con la inmunidad no estarán obligados a efectuar los ensayos de inmunidad a las perturbaciones radiadas y se considerará que cumplen lo dispuesto en el apartado 6.4 y en el anexo 6 del presente Reglamento.
- 6.10.3. Los SEE sin funciones relacionadas con la inmunidad no estarán obligados a efectuar los ensayos de inmunidad a las perturbaciones radiadas y se considerará que cumplen lo dispuesto en el apartado 6.7 y en el anexo 9 del presente Reglamento.
- 6.10.4. Descarga electrostática
- En el caso de los vehículos con neumáticos, se puede considerar que el bastidor o carrocería del vehículo es una estructura aislada eléctricamente. Las fuerzas electrostáticas solo se ejercen de manera apreciable en relación con el entorno externo del vehículo en el momento en que un ocupante entra o sale del vehículo. Al estar el vehículo estacionario en ese momento, no se considera necesario efectuar ensayos de homologación respecto a la descarga electrostática.
- 6.10.5. Emisión de transitorios conducidos generados por los SEE en las líneas de alimentación
- Los SEE que no estén conmutados, no contengan conmutadores o no incluyan cargas inductivas no estarán obligados a efectuar los ensayos de emisiones de transitorios conducidos y se considerará que cumplen lo dispuesto en el apartado 6.9.
- 6.10.6. La pérdida de funcionamiento de los receptores durante el ensayo de inmunidad, cuando la señal de ensayo se halla en el ancho de banda del receptor (banda de exclusión de RF) prescrita para el servicio/producto de radiocomunicación en la norma sobre CEM armonizada, no supondrá necesariamente un criterio de no superación del ensayo.
- 6.10.7. Los transmisores de RF se someterán a ensayo en modo de transmisión. A efectos del presente Reglamento, no se tendrán en cuenta las emisiones deseadas (por ejemplo, de sistemas de transmisión de RF) en la anchura de banda necesaria ni las emisiones fuera de banda. En cambio, se tendrán en cuenta las emisiones no esenciales.
- 6.10.7.1. «Anchura de banda necesaria»: para una clase de emisión dada, anchura de la banda de frecuencias estrictamente suficiente para asegurar la transmisión de la información a la velocidad y con la calidad requeridas en condiciones especificadas [artículo 1, n° 1152 del Reglamento de Radiocomunicaciones de la Unión Internacional de Telecomunicaciones (UIT)].
- 6.10.7.2. «Emisión fuera de banda»: emisión en una o varias frecuencias situadas inmediatamente fuera de la anchura de banda necesaria, resultante del proceso de modulación, excluyendo las emisiones no esenciales (artículo 1, n° 1144 del Reglamento de Radiocomunicaciones de la UIT).
- 6.10.7.3. «Emisión no esencial»: en cualquier proceso de modulación existen señales adicionales no deseadas. Se las incluye en la denominación general «emisiones no esenciales». Estas son emisiones en una o varias frecuencias situadas fuera de la anchura de banda necesaria, cuyo nivel puede reducirse sin influir en la transmisión de la información correspondiente. Las emisiones armónicas, las emisiones parásitas, los productos de intermodulación y los productos de la conversión de frecuencia están incluidos en las emisiones no esenciales, pero quedan excluidas las emisiones fuera de banda (artículo 1, n° 1145 del Reglamento de Radiocomunicaciones de la UIT).
7. ESPECIFICACIONES ADICIONALES EN LA CONFIGURACIÓN DE RESS EN MODO DE CARGA ACOPLADO A LA RED ELÉCTRICA
- 7.1. Especificaciones generales
- 7.1.1. Todos los vehículos y sus sistemas eléctricos o electrónicos deberán diseñarse, fabricarse e instalarse de manera que, en la configuración de RESS en modo de carga acoplado a la red eléctrica, cumplan los requisitos establecidos en el presente Reglamento.

- 7.1.2. Los vehículos en la configuración de RESS en modo de carga acoplado a la red eléctrica se someterán a ensayo respecto a las emisiones radiadas, la inmunidad a las perturbaciones radiadas, las emisiones conducidas y la inmunidad a las perturbaciones conducidas.
- 7.1.3. Antes de proceder a los ensayos, el servicio técnico, junto con el fabricante, elaborará un plan de ensayos para la configuración de RESS en modo de carga acoplado a la red eléctrica, que contendrá, como mínimo, el modo de funcionamiento, las funciones estimuladas, las funciones supervisadas, los criterios de superación/no superación de los ensayos y las emisiones objetivo.
- 7.2. Especificaciones relativas a la radiación electromagnética de banda ancha procedente de los vehículos
- 7.2.1. Método de medición
- La radiación electromagnética generada por el vehículo representativo de su tipo se medirá empleando el método descrito en el anexo 4. La elección del método de medición corresponderá al fabricante del vehículo, que se pondrá de acuerdo con el servicio técnico.
- 7.2.2. Límites para la homologación de tipo de la banda ancha del vehículo
- 7.2.2.1. Si se efectúa la medición empleando el método descrito en el anexo 4 y la distancia del vehículo a la antena es de  $10,0 \pm 0,2$  m, el límite será de 32 dB  $\mu$ V/m en la banda de frecuencias de 30-75 MHz y de 32-43 dB  $\mu$ V/m en la banda de frecuencias de 75-400 MHz; como se indica en el apéndice 2, este límite aumentará de manera logarítmica en las frecuencias superiores a 75 MHz. En la banda de frecuencias de 400-1 000 MHz, el límite permanecerá constante y será de 43 dB  $\mu$ V/m.
- 7.2.2.2. Si se efectúa la medición empleando el método descrito en el anexo 4 y la distancia del vehículo a la antena es de  $3,0 \pm 0,05$  m, el límite será de 42 dB  $\mu$ V/m en la banda de frecuencias de 30-75 MHz y de 42-53 dB  $\mu$ V/m en la banda de frecuencias de 75-400 MHz; como se indica en el apéndice 3, este límite aumentará de manera logarítmica en las frecuencias superiores a 75 MHz. En la banda de frecuencias de 400-1 000 MHz, el límite permanecerá constante y será de 53 dB  $\mu$ V/m.
- Para el vehículo representativo de su tipo, los valores medidos expresados en dB  $\mu$ V/m estarán por debajo de los límites de la homologación de tipo.
- 7.3. Especificaciones relativas a las emisiones de armónicos en las líneas de alimentación de corriente alterna procedentes de los vehículos
- 7.3.1. Método de medición
- Las emisiones de armónicos en las líneas de alimentación de corriente alterna generados por el vehículo representativo de su tipo se medirán empleando el método descrito en el anexo 11. La elección del método de medición corresponderá al fabricante del vehículo, que se pondrá de acuerdo con el servicio técnico.
- 7.3.2. Límites para la homologación de tipo del vehículo
- 7.3.2.1. Si las mediciones se realizan empleando el método descrito en el anexo 11, los límites para la corriente de entrada  $\leq 16$  A por fase serán los definidos en la norma IEC 61000-3-2 (edición 3.2:2005 + A1:2008 + A2:2009), que figuran en el cuadro 3.

Cuadro 3

**Armónicos máximos autorizados (corriente de entrada  $\leq 16$  A por fase)**

Orden del armónico n	Corriente armónica máxima autorizada A
Armónicos impares	
3	2,3
5	1,14
7	0,77
9	0,40
11	0,33

Orden del armónico n	Corriente armónica máxima autorizada A
13	0,21
$15 \leq n \leq 39$	$0,15 \times 15/n$

Armónicos pares

2	1,08
4	0,43
6	0,30
$8 \leq n \leq 40$	$0,23 \times 8/n$

7.3.2.2. Si las mediciones se realizan empleando el método descrito en el anexo 11, los límites para la corriente de entrada  $> 16$  A y  $\leq 75$  A por fase serán los definidos en la norma IEC 61000-3-12 (edición 1.0:2004), que figuran en los cuadros 4, 5 y 6.

Cuadro 4

**Armónicos máximos autorizados (corriente de entrada  $> 16$  A y  $\leq 75$  A por fase) para equipos que no sean trifásicos equilibrados**

$R_{cce}$ mínimo	Armónico individual admisible $I_n/I_1$ %						Factor máximo de distorsión armónica %	
	$I_3$	$I_5$	$I_7$	$I_9$	$I_{11}$	$I_{13}$	THD	PWHD
33	21,6	10,7	7,2	3,8	3,1	2	23	23
66	24	13	8	5	4	3	26	26
120	27	15	10	6	5	4	30	30
250	35	20	13	9	8	6	40	40
$\geq 350$	41	24	15	12	10	8	47	47

Los valores relativos de los armónicos pares inferiores o iguales a 12 serán inferiores a  $16/n$  %. Los armónicos pares superiores a 12 se tienen en cuenta en la THD y la PWHD de la misma forma que los armónicos impares. Se permite la interpolación lineal entre valores sucesivos de  $R_{cce}$ .

Cuadro 5

**Armónicos máximos autorizados (corriente de entrada  $> 16$  A y  $\leq 75$  A por fase) para equipos trifásicos equilibrados**

$R_{cce}$ mínimo	Armónico individual admisible $I_n/I_1$ %				Factor máximo de distorsión armónica %	
	$I_5$	$I_7$	$I_{11}$	$I_{13}$	THD	PWHD
33	10,7	7,2	3,1	2	13	22
66	14	9	5	3	16	25
120	19	12	7	4	22	28
250	31	20	12	7	37	38
$\geq 350$	40	25	15	10	48	46

Los valores relativos de los armónicos pares inferiores o iguales a 12 serán inferiores a  $16/n$  %. Los armónicos pares superiores a 12 se tienen en cuenta en la THD y la PWHD de la misma forma que los armónicos impares. Se permite la interpolación lineal entre valores sucesivos de  $R_{cce}$ .

Cuadro 6

**Armónicos máximos autorizados (corriente de entrada > 16 A y ≤ 75 A por fase) para equipos trifásicos equilibrados en condiciones específicas**

R <sub>ccc</sub> mínimo	Armónico individual admisible I <sub>n</sub> /I <sub>1</sub> %				Factor máximo de distorsión armónica %	
	I <sub>5</sub>	I <sub>7</sub>	I <sub>11</sub>	I <sub>13</sub>	THD	PWHD
33	10,7	7,2	3,1	2	13	22
≥ 120	40	25	15	10	48	46

Los valores relativos de los armónicos pares inferiores o iguales a 12 serán inferiores a 16/n %. Los armónicos pares superiores a 12 se tienen en cuenta en la THD y la PWHD de la misma forma que los armónicos impares.

7.4. Especificaciones relativas a la emisión de variaciones de tensión, fluctuaciones de tensión y *flicker* en las líneas de alimentación de corriente alterna procedentes de los vehículos

7.4.1. Método de medición

La emisión de variaciones de tensión, fluctuaciones de tensión y *flicker* en las líneas de alimentación de corriente alterna generados por el vehículo representativo de su tipo se medirá empleando el método descrito en el anexo 12. La elección del método de medición corresponderá al fabricante del vehículo, que se pondrá de acuerdo con el servicio técnico.

7.4.2. Límites para la homologación de tipo del vehículo

7.4.2.1. Si las mediciones se realizan empleando el método descrito en el anexo 12, los límites para una corriente nominal ≤ 16 A por fase y sin sujeción a una conexión condicional serán los definidos en la norma IEC 61000-3-3 (edición 2.0:2008), que figuran en el cuadro 7.

Cuadro 7

**Variaciones de tensión, fluctuaciones de tensión y flicker máximos permitidos (corriente nominal ≤ 16 A por fase y sin sujeción a una conexión condicional)**

Límites

Valores que figuran en la norma IEC 61000-3-3, apartado 5

7.4.2.2. Si las mediciones se realizan empleando el método descrito en el anexo 12, los límites para una corriente nominal > 16 A y ≤ 75 A por fase y con sujeción a una conexión condicional serán los definidos en la norma IEC 61000-3-11 (edición 1.0:2000), que figuran en el cuadro 8.

Cuadro 8

**Variaciones de tensión, fluctuaciones de tensión y flicker máximos permitidos (corriente nominal > 16 A y ≤ 75 A por fase y con sujeción a una conexión condicional)**

Límites

Valores que figuran en la norma IEC 61000-3-11(edición 1.0:2000), apartado 5

7.5. Especificaciones relativas a la emisión de perturbaciones conducidas de radiofrecuencia generadas por el vehículo en líneas de alimentación de corriente alterna o corriente continua

7.5.1. Método de medición

La emisión de perturbaciones conducidas de radiofrecuencia generadas por el vehículo representativo de su tipo en líneas de alimentación de corriente alterna o corriente continua se medirá empleando el método descrito en el anexo 13. La elección del método de medición corresponderá al fabricante del vehículo, que se pondrá de acuerdo con el servicio técnico.

7.5.2. Límites para la homologación de tipo del vehículo

7.5.2.1. Si las mediciones se realizan empleando el método descrito en el anexo 13, los límites en las líneas de alimentación de corriente alterna serán los definidos en la norma IEC 61000-6-3 (edición 2.0:2006), que figuran en el cuadro 9.

Cuadro 9

**Perturbaciones conducidas de radiofrecuencia máximas autorizadas en líneas de alimentación de corriente alterna**

Frecuencia (MHz)	Límites y detector
0,15 a 0,5	66 a 56 dB $\mu$ V (cuasi-pico) 56 a 46 dB $\mu$ V (valor medio) (los límites decrecen linealmente con el logaritmo de la frecuencia)
0,5 a 5	56 dB $\mu$ V (cuasi-pico) 46 dB $\mu$ V (valor medio)
5 a 30	60 dB $\mu$ V (cuasi-pico) 50 dB $\mu$ V (valor medio)

- 7.5.2.2. Si las mediciones se realizan empleando el método descrito en el anexo 13, los límites en las líneas de alimentación de corriente continua serán los definidos en la norma IEC 61000-6-3 (edición 2.0:2006), que figuran en el cuadro 10.

Cuadro 10

**Perturbaciones conducidas de radiofrecuencia máximas autorizadas en líneas de alimentación de corriente continua**

Frecuencia (MHz)	Límites y detector
0,15 a 0,5	79 dB $\mu$ V (cuasi-pico) 66 dB $\mu$ V (valor medio)
0,5 a 30	73 dB $\mu$ V (cuasi-pico) 60 dB $\mu$ V (valor medio)

- 7.6. Especificaciones relativas a la emisión de perturbaciones conducidas de radiofrecuencia generadas por el vehículo en el acceso a la red y las telecomunicaciones

## 7.6.1. Método de medición

La emisión de perturbaciones conducidas de radiofrecuencia generadas por el vehículo representativo de su tipo en el acceso a la red y las telecomunicaciones se medirá empleando el método descrito en el anexo 14. La elección del método de medición corresponderá al fabricante del vehículo, que se pondrá de acuerdo con el servicio técnico.

## 7.6.2. Límites para la homologación de tipo del vehículo

- 7.6.2.1. Si las mediciones se realizan empleando el método descrito en el anexo 14, los límites en el acceso a la red y las telecomunicaciones serán los definidos en la norma IEC 61000-6-3 (edición 2.0:2006), que figuran en el cuadro 11.

Cuadro 11

**Perturbaciones conducidas de radiofrecuencia máximas autorizadas en el acceso a la red y las telecomunicaciones**

Frecuencia (MHz)	Límites y detector	
0,15 a 0,5	84 a 74 dB $\mu$ V (cuasi-pico) 74 a 64 dB $\mu$ V (valor medio) (los límites decrecen linealmente con el logaritmo de la frecuencia)	40 a 30 dB $\mu$ A (cuasi-pico) 30 a 20 dB $\mu$ A (valor medio) (los límites decrecen linealmente con el logaritmo de la frecuencia)
0,5 a 30	74 dB $\mu$ V (cuasi-pico) 64 dB $\mu$ V (valor medio)	30 dB $\mu$ A (cuasi-pico) 20 dB $\mu$ A (valor medio)



- 7.7. Especificaciones sobre la inmunidad de los vehículos a la radiación electromagnética
- 7.7.1. Método de ensayo
- El ensayo empleado para determinar la inmunidad del vehículo representativo de su tipo a la radiación electromagnética se realizará según el método descrito en el anexo 6.
- 7.7.2. Límites para la homologación de tipo de la inmunidad del vehículo
- 7.7.2.1. Si se realizan ensayos empleando el método descrito en el anexo 6, la intensidad de campo será de 30 V/m (valor eficaz) en el 90 % de la banda de frecuencias de 20-2 000 MHz y de 25 V/m (valor eficaz), como mínimo, en toda la banda de frecuencias de 20-2 000 MHz.
- 7.7.2.2. Se considerará que el vehículo representativo de su tipo cumple los requisitos de inmunidad si, durante los ensayos realizados según lo indicado en el anexo 6, no se ven alteradas las funciones relacionadas con la inmunidad, conforme al punto 2.2 del anexo 6.
- 7.8. Especificaciones relativas a la inmunidad de los vehículos a los transitorios eléctricos rápidos en ráfagas conducidos a lo largo de las líneas de alimentación de corriente alterna o corriente continua
- 7.8.1. Método de ensayo
- 7.8.1.1. El ensayo empleado para determinar la inmunidad a los transitorios eléctricos rápidos en ráfagas conducidos a lo largo de las líneas de alimentación de corriente alterna o corriente continua del vehículo representativo de su tipo se realizará según el método descrito en el anexo 15.
- 7.8.2. Límites para la homologación de tipo de la inmunidad del vehículo
- 7.8.2.1. Si se realizan ensayos utilizando los métodos descritos en el anexo 15, los niveles de ensayo de la inmunidad para las líneas de alimentación de corriente alterna o corriente continua serán: tensión de ensayo de  $\pm 2$  kV en circuito abierto, con un tiempo de subida ( $T_r$ ) de 5 ns, un tiempo de mantenimiento ( $T_h$ ) de 50 ns y una frecuencia de repetición de 5 kHz durante al menos un minuto.
- 7.8.2.2. Se considerará que el vehículo representativo de su tipo cumple los requisitos de inmunidad si, durante los ensayos realizados según lo indicado en el anexo 15, no se ven alteradas las funciones relacionadas con la inmunidad, conforme al punto 2.2 del anexo 6.
- 7.9. Especificaciones relativas a la inmunidad de los vehículos a las ondas de choque conducidas a lo largo de las líneas de alimentación de corriente alterna o corriente continua
- 7.9.1. Método de ensayo
- 7.9.1.1. El ensayo empleado para determinar la inmunidad a las ondas de choque conducidas a lo largo de las líneas de alimentación de corriente alterna o corriente continua del vehículo representativo de su tipo se realizará según el método descrito en el anexo 16.
- 7.9.2. Límites para la homologación de tipo de la inmunidad del vehículo
- 7.9.2.1. Si se realizan ensayos utilizando los métodos descritos en el anexo 16, la inmunidad será:
- para líneas de alimentación de corriente alterna: tensión de ensayo de  $\pm 2$  kV en circuito abierto entre línea y tierra y  $\pm 1$  kV entre líneas, con un tiempo de subida ( $T_r$ ) de 1,2  $\mu$ s y un tiempo de mantenimiento ( $T_h$ ) de 50  $\mu$ s. Cada onda de choque se aplicará cinco veces con un intervalo de un minuto para cada una de las fases siguientes: 0, 90, 180 y 270°;
  - para líneas de alimentación de corriente continua: tensión de ensayo de  $\pm 0,5$  kV en circuito abierto entre línea y tierra y  $\pm 0,5$  kV entre líneas, con un tiempo de subida ( $T_r$ ) de 1,2  $\mu$ s y un tiempo de mantenimiento ( $T_h$ ) de 50  $\mu$ s. Cada onda de choque se aplicará cinco veces con un intervalo de un minuto.

- 7.9.2.2. Se considerará que el vehículo representativo de su tipo cumple los requisitos de inmunidad si, durante los ensayos realizados según lo indicado en el anexo 16, no se ven alteradas las funciones relacionadas con la inmunidad, conforme al punto 2.2 del anexo 6.
- 7.10. Excepciones
- 7.10.1. Cuando el acceso a la red y las telecomunicaciones del vehículo utilice transmisión por línea de alimentación (PLT) en sus líneas de alimentación de corriente alterna o corriente continua, no se aplicará el anexo 14.
8. MODIFICACIÓN O EXTENSIÓN DE LA HOMOLOGACIÓN DE TIPO DE UN VEHÍCULO POR INCORPORACIÓN O SUSTITUCIÓN DE UN SUBCONJUNTO ELÉCTRICO O ELECTRÓNICO
- 8.1. En caso de que el fabricante de un vehículo haya obtenido la homologación de tipo de una instalación de un vehículo y desee instalar un sistema eléctrico o electrónico o SEE adicional o sustitutivo que ya haya sido homologado con arreglo al presente Reglamento y que se vaya a instalar según lo establecido en este, se podrá extender la homologación del vehículo sin que sea preciso efectuar ensayos adicionales. A efectos de conformidad de la producción, se considerará que el sistema eléctrico o electrónico o SEE adicional o sustitutivo forma parte del vehículo.
- 8.2. En caso de que la parte o partes adicionales o sustitutivas no hayan sido homologadas de conformidad con el presente Reglamento y si se considera preciso efectuar ensayos, se considerará que el vehículo completo cumple los requisitos necesarios si se demuestra que la parte o partes nuevas o modificadas cumplen los requisitos oportunos del apartado 6 o si, en un ensayo comparativo, se demuestra que no es probable que la parte nueva impida que el tipo de vehículo cumpla los requisitos pertinentes.
- 8.3. La integración, por parte de un fabricante de vehículos, en un vehículo homologado de equipos estándar de uso privado o profesional, salvo los equipos de comunicaciones móviles, que cumplan lo dispuesto en otras normas, y cuya instalación, sustitución o supresión de realice con arreglo a las recomendaciones de los fabricantes de los equipos y del vehículo, no invalidará la homologación del vehículo. Ello no impedirá que los fabricantes de vehículos instalen equipos de comunicaciones conforme a instrucciones de instalación correspondientes elaboradas por el fabricante del vehículo y/o los fabricantes de dichos equipos de comunicaciones. El fabricante del vehículo demostrará (si así lo requiere la autoridad responsable de los ensayos) que los equipos transmisores no perjudican el funcionamiento del vehículo. Podrá hacerlo mediante una declaración de que los niveles de potencia y la instalación son tales que los niveles de inmunidad previstos en el presente Reglamento ofrecen una protección suficiente al ser sometidos únicamente a transmisión, es decir, excluyendo la transmisión simultáneamente con los ensayos especificados en el apartado 6. El presente Reglamento no autoriza el uso de un transmisor de comunicaciones cuando sean de aplicación otros requisitos relativos a dicho equipo o a su uso.
9. CONFORMIDAD DE LA PRODUCCIÓN
- Los procedimientos relativos a la conformidad de la producción deberán ajustarse a los enunciados en el apéndice 2 del Acuerdo (E/ECE/324-E/ECE/TRANS/505/Rev.2), teniendo en cuenta los requisitos siguientes:
- 9.1. Los vehículos, componentes o SEE homologados con arreglo al presente Reglamento estarán fabricados de forma que se ajusten al tipo homologado cumpliendo los requisitos estipulados en el apartado 6.
- 9.2. La conformidad de la producción del vehículo, componente o unidad técnica independiente se comprobará con los datos que figuran en las formulaciones de comunicación de homologación de tipo establecidos en el anexo 3A y/o 3B del presente Reglamento.
- 9.3. Si la autoridad competente no considera satisfactorio el procedimiento de comprobación utilizado por el fabricante, se aplicarán lo dispuesto en los apartados 8.3.1 y 8.3.2.
- 9.3.1. Al comprobar la conformidad de un vehículo, componente o SEE de serie, se considerará que la producción cumple los requisitos del presente Reglamento en lo que respecta a las perturbaciones electromagnéticas de banda ancha y de banda estrecha si los niveles medidos no sobrepasan en más de 2 dB (25 %) los límites de referencia establecidos en los apartados 6.2.2.1 y 6.2.2.2, 6.3.2.1 y 6.3.2.2 o 7.2.2.1 y 7.2.2.2. (según corresponda).

- 9.3.2. Al comprobar la conformidad de un vehículo, componente o SEE de serie, se considerará que la producción cumple los requisitos del presente Reglamento sobre la inmunidad a la radiación electromagnética si el SEE del vehículo no presenta ninguna degradación del control directo del vehículo que pueda ser observada por un conductor u otro usuario de la vía pública cuando el vehículo se halle en el estado definido en el anexo 6, punto 4, y esté sometido a una intensidad de campo, expresada en V/m, de hasta un 80 % de los límites de referencia establecidos en los apartados 6.4.2.1 y 7.7.2.1.
- 9.3.3. Al comprobar la conformidad de un componente o unidad técnica independiente de serie, se considerará que la producción cumple los requisitos del presente Reglamento sobre la inmunidad a las perturbaciones y emisiones conducidas si el componente o unidad técnica independiente no presenta ninguna degradación de sus funciones relacionadas con la inmunidad hasta los niveles prescritos en el apartado 6.8.1 y no supera los niveles establecidos en el apartado 6.9.1.
10. SANCIONES POR DISCONFORMIDAD DE LA PRODUCCIÓN
- 10.1. La homologación de un tipo de vehículo, componente o unidad técnica independiente con arreglo al presente Reglamento podrá retirarse si no se cumplen los requisitos establecidos en el apartado 6 o si los vehículos seleccionados no superan los ensayos previstos en dicho apartado.
- 10.2. Cuando una Parte del Acuerdo que aplique el presente Reglamento retire una homologación que había concedido anteriormente, informará de ello inmediatamente a las demás Partes Contratantes que apliquen el presente Reglamento mediante un formulario de comunicación conforme al modelo recogido en los anexos 3A y 3B del presente Reglamento.
11. CESE DEFINITIVO DE LA PRODUCCIÓN
- Cuando el titular de una homologación cese definitivamente de fabricar un tipo de vehículo o SEE homologado con arreglo al presente Reglamento, informará de ello a la autoridad que haya concedido la homologación, quien, a su vez, informará a las demás Partes del Acuerdo de 1958 que apliquen el presente Reglamento mediante un formulario de comunicación conforme al modelo que figura en los anexos 3A y 3B del presente Reglamento.
12. MODIFICACIÓN Y EXTENSIÓN DE LA HOMOLOGACIÓN DE TIPO DE UN VEHÍCULO O SUBCONJUNTO ELÉCTRICO O ELECTRÓNICO
- 12.1. Toda modificación del tipo de vehículo o SEE se notificará a la autoridad de homologación de tipo que haya concedido la homologación del tipo de vehículo. El citado servicio podrá entonces:
- 12.1.1. considerar que las modificaciones probablemente no tendrán consecuencias negativas apreciables y que, en cualquier caso, el vehículo o SEE sigue cumpliendo los requisitos, o
- 12.1.2. solicitar una nueva acta de ensayo al servicio técnico responsable de la realización de los ensayos.
- 12.2. La confirmación o denegación de la homologación se notificará a las Partes del Acuerdo que apliquen el presente Reglamento, especificándose las modificaciones, mediante el procedimiento expuesto en el apartado 4.
- 12.3. El autoridad competente que conceda la extensión de la homologación asignará un número de serie a la misma e informará de ello a las demás Partes del Acuerdo de 1958 que apliquen el presente Reglamento por medio de un formulario de comunicación conforme a los modelos que figuran en los anexos 3A y 3B del presente Reglamento.
13. DISPOSICIONES TRANSITORIAS
- 13.1. A partir de la fecha oficial de entrada en vigor de la serie 03 de modificaciones, ninguna Parte contratante que aplique el presente Reglamento denegará la concesión de la homologación CEPE con arreglo al mismo, modificado por la serie 03 de modificaciones.
- 13.2. Transcurrido un plazo de doce meses a partir de la fecha de entrada en vigor del presente Reglamento, modificado por la serie 03 de modificaciones, las Partes Contratantes que apliquen el presente Reglamento concederán homologaciones solo si el tipo de vehículo, componente o unidad técnica independiente que se somete a homologación cumple los requisitos establecidos en el presente Reglamento, modificado por la serie 03 de modificaciones.

- 13.3. Las Partes contratantes que apliquen el presente Reglamento no denegarán la concesión de extensiones de la homologación con arreglo a las series anteriores de modificaciones del presente Reglamento.
  - 13.4. Transcurrido un plazo de 48 meses a partir de la entrada en vigor de la serie 03 de modificaciones del presente Reglamento, las Partes Contratantes que apliquen el mismo podrán denegar la primera matriculación nacional (primera puesta en circulación) de un vehículo, componente o unidad técnica independiente que no cumpla los requisitos de la serie 03 de modificaciones del presente Reglamento.
  - 13.5. Transcurrido un plazo de 36 meses a partir de la fecha oficial de entrada en vigor del presente Reglamento, modificado por la serie 04 de modificaciones, las Partes Contratantes que apliquen el presente Reglamento concederán homologaciones solo si el tipo de vehículo que se somete a homologación cumple los requisitos establecidos en dicho Reglamento, modificado por la serie 04 de modificaciones.
  - 13.6. Hasta transcurridos 36 meses desde la fecha de entrada en vigor de la serie 04 de modificaciones, ninguna Parte contratante denegará la homologación nacional o regional de un vehículo homologado con arreglo a la serie anterior de modificaciones del presente Reglamento.
  - 13.7. Transcurridos sesenta meses desde la entrada en vigor de la serie 04 de modificaciones del presente Reglamento, las Partes contratantes podrán denegar la primera matriculación de un vehículo nuevo que no cumpla los requisitos de dicha serie de modificaciones.
  - 13.8. Sin perjuicio de lo dispuesto en los apartados 13.6 y 13.7, seguirán siendo válidas las homologaciones de vehículos concedidas con arreglo a las series anteriores de modificaciones del Reglamento que no se vean afectadas por la serie 04, y las Partes contratantes que apliquen el Reglamento continuarán aceptándolas.
  14. **NOMBRES Y DIRECCIONES DE LOS SERVICIOS TÉCNICOS RESPONSABLES DE REALIZAR LOS ENSAYOS DE HOMOLOGACIÓN Y DE LAS AUTORIDADES DE HOMOLOGACIÓN DE TIPO**

Las Partes del Acuerdo de 1958 que apliquen el presente Reglamento comunicarán a la Secretaría de las Naciones Unidas los nombres y direcciones de los servicios técnicos que realizan los ensayos de homologación y de las autoridades de homologación de tipo que conceden las homologaciones y a las que deben remitirse los certificados de la concesión, extensión, denegación o retirada de la homologación expedidos en otros países.
-

## Apéndice 1

**Lista de normas citadas en el presente Reglamento**

1. CISPR 12 «Vehículos, embarcaciones y dispositivos propulsados por motores de combustión interna. Características de las perturbaciones radioeléctricas. Límites y métodos de medición», edición 5:2001 + A1:2005.
2. CISPR 16-1-4 «Especificación para los métodos y aparatos de medida de las perturbaciones radioeléctricas y de la inmunidad a las perturbaciones radioeléctricas. Parte 1: Aparatos de medida de las perturbaciones radioeléctricas y de la inmunidad a las perturbaciones radioeléctricas. Antenas y emplazamientos de ensayo para medidas de perturbaciones radiadas», edición 3:2010.
3. CISPR 25 «Límites y métodos de medida de las características de las perturbaciones radioeléctricas para la protección de los receptores utilizados a bordo de los vehículos», edición 2:2002 + CORR:2004.
4. ISO 7637-1 «Vehículos automóviles. Perturbaciones eléctricas por conducción y por acoplamiento. Parte 1: definiciones y generalidades», edición 2:2002.
5. ISO 7637-2 «Vehículos de carretera. Perturbaciones eléctricas por conducción y por acoplamiento. Parte 2: Vehículos con tensión nominal de 12 o 24 V. Transmisión de las perturbaciones eléctricas a lo largo de la línea de alimentación», edición 2:2004.
6. ISO-EN 17025 «Requisitos generales para la competencia de los laboratorios de ensayo y de calibración», edición 2:2005 + CORR:2006.
7. ISO 11451 «Vehículos de carretera. Perturbaciones eléctricas por energía electromagnética radiada en banda estrecha. Métodos de ensayo en vehículo»:
  - Parte 1: Generalidades y definiciones (ISO 11451-1, edición 3:2005 + A1:2008);
  - Parte 2: Fuente de radiación en el exterior del vehículo (ISO 11451-2, edición 3:2005);
  - Parte 4: Método de inyección de corriente (BCI) (ISO 11451-4, edición 1:1995).
8. ISO 11452 «Vehículos de carretera. Perturbaciones eléctricas por radiación de energía electromagnética de banda estrecha. Métodos de ensayo de un componente»:
  - Parte 1: Generalidades y definiciones (ISO 11452-1, edición 3:2005 + A1:2008);
  - Parte 2: Cámara revestida de material absorbente (ISO 11452-2, edición 2:2004);
  - Parte 3: Célula en modo electromagnético transversal (TEM) (ISO 11452-3, edición 3:2001);
  - Parte 4: Método de inyección de corriente (BCI) (ISO 11452-4, edición 3:2005 + CORR 1:2009);
  - Parte 5: Línea TEM de placas (ISO 11452-5, edición 2:2002).
9. Reglamento de Radiocomunicaciones de la UIT, edición de 2008.
10. IEC 61000-3-2 «Compatibilidad electromagnética (CEM). Parte 3-2: Límites para las emisiones de corriente armónica (equipos de corriente de entrada  $\leq 16$  A por fase», edición 3.2:2005 + A1:2008 + A2:2009.
11. IEC 61000-3-3 «Compatibilidad electromagnética (CEM). Parte 3-3: Límites. Limitación de las variaciones de tensión, fluctuaciones de tensión y flicker en las redes públicas de suministro de baja tensión para equipos con corriente asignada  $\leq 16$  A por fase y no sujetos a una conexión condicional», edición 2.0:2008.

12. IEC 61000-3-11 «Compatibilidad electromagnética (CEM). Parte 3: Límites. Sección 11: Límites de las variaciones de tensión, fluctuaciones de tensión y *flicker* en las redes públicas de alimentación de baja tensión. Equipos con corriente de entrada  $\leq 75$  A por fase y sujetos a una conexión condicional», edición 1.0:2000.
  13. IEC 61000-3-12 «Compatibilidad electromagnética (CEM). Parte 3-12. Límites. Límites para las corrientes armónicas producidas por los equipos conectados a las redes públicas de baja tensión con corriente de entrada  $> 16$  A y  $\leq 75$  A por fase», edición 1.0: 2004.
  14. IEC 61000-4-4 «Compatibilidad electromagnética (CEM). Parte 4-4: Técnicas de ensayo y de medida. Ensayos de inmunidad a los transitorios eléctricos rápidos en ráfagas», edición 2.0:2004.
  15. IEC 61000-4-5 «Compatibilidad electromagnética (CEM). Parte 4-5: Técnicas de ensayo y de medida. Ensayos de inmunidad a las ondas de choque», edición 2.0:2005.
  16. IEC 61000-6-2 «Compatibilidad electromagnética (CEM). Parte 6-2: Normas genéricas. Inmunidad en entornos industriales», edición 2.0:2005.
  17. IEC 61000-6-3 «Compatibilidad electromagnética (CEM). Parte 6-3: Normas genéricas. Norma de emisión en entornos residenciales, comerciales y de industria ligera», edición 2.0:2006.
  18. CISPR 16-2-1 «Especificación para los métodos y aparatos de medida de las perturbaciones radioeléctricas y de la inmunidad a las perturbaciones radioeléctricas. Parte 2-1: Métodos de medida de las perturbaciones radioeléctricas y de la inmunidad a las perturbaciones radioeléctricas», edición 2.0:2008.
  19. CISPR 22 «Equipos de tecnología de la información. Características de las perturbaciones radioeléctricas. Límites y métodos de medida», edición 6.0:2008.
  20. CISPR 16-1-2 «Especificación para los métodos y aparatos de medida de las perturbaciones radioeléctricas y de la inmunidad a las perturbaciones radioeléctricas. Parte 1-2: Aparatos de medida de las perturbaciones radioeléctricas y de la inmunidad a las perturbaciones radioeléctricas. Equipo(s) auxiliar(es). Perturbaciones conducidas», edición 1.2:2006.
-

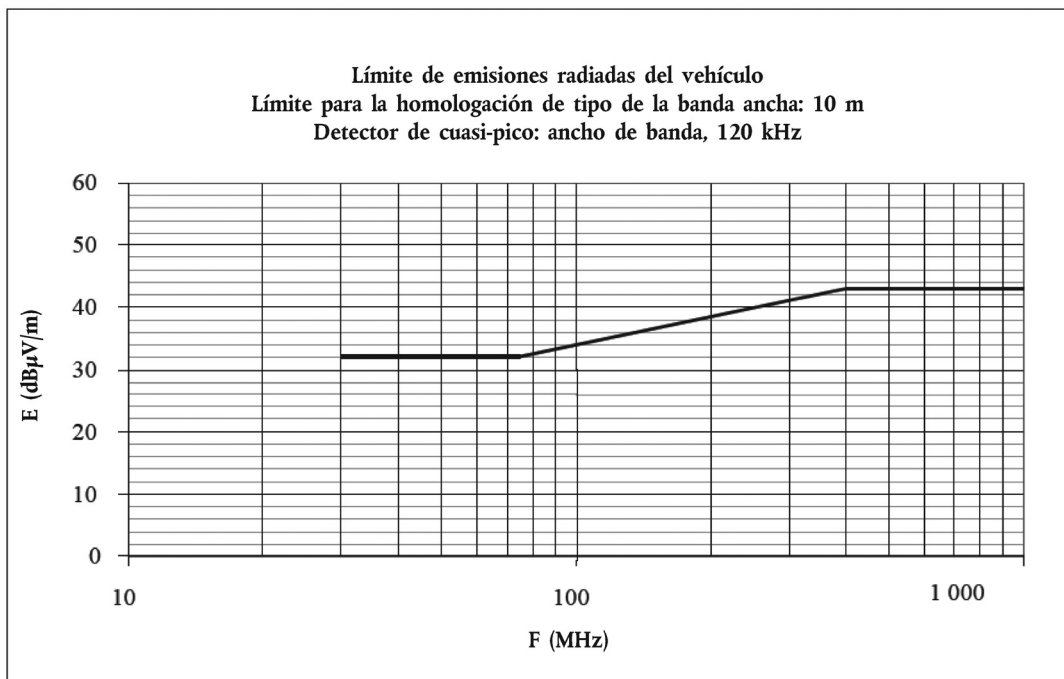
Apéndice 2

**Límites de referencia de la banda ancha del vehículo**

Distancia del vehículo a la antena: 10 m

Límite E (dBµV/m), función de la frecuencia F (MHz)

30 - 75 MHz	75 - 400 MHz	400 - 1 000 MHz
E = 32	$E = 32 + 15,13 \log (F/75)$	E = 43



Frecuencia expresada en megahercios (escala logarítmica)

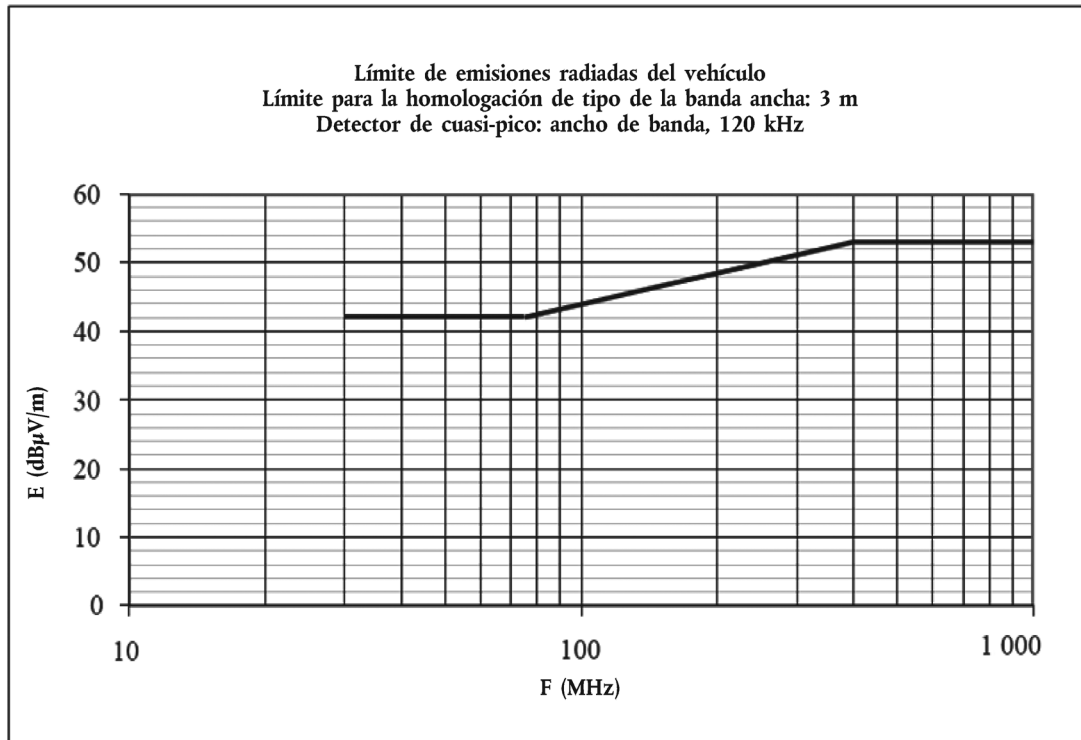
(Véase el apartado 6.2.2.1 del presente Reglamento)

## Apéndice 3

**Límites de referencia de la banda ancha del vehículo**

Distancia del vehículo a la antena: 3 m

Límite E (dB $\mu$ V/m), función de la frecuencia F (MHz)		
30 - 75 MHz	75 - 400 MHz	400 - 1 000 MHz
E = 42	$E = 42 + 15,13 \log (F/75)$	E = 53



Frecuencia expresada en megahercios (escala logarítmica)

(Véase el apartado 6.2.2.2 del presente Reglamento)



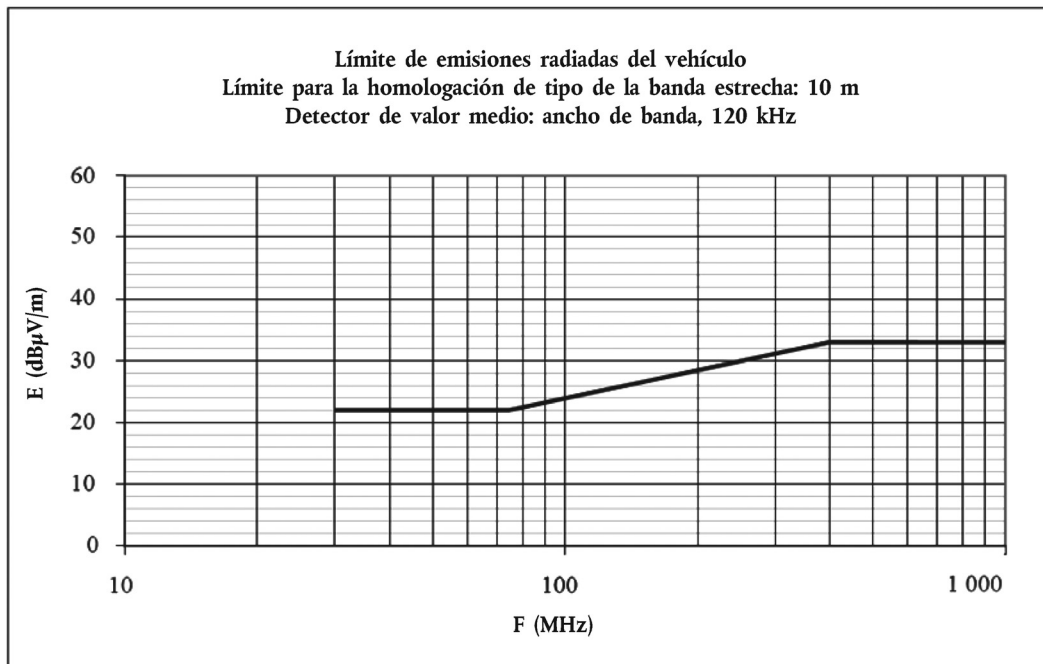
Apéndice 4

**Límites de referencia de la banda estrecha del vehículo**

Distancia del vehículo a la antena: 10 m

Límite E (dBµV/m), función de la frecuencia F (MHz)

30 - 75 MHz	75 - 400 MHz	400 - 1 000 MHz
E = 22	$E = 22 + 15,13 \log (F/75)$	E = 33



Frecuencia expresada en megahercios (escala logarítmica)

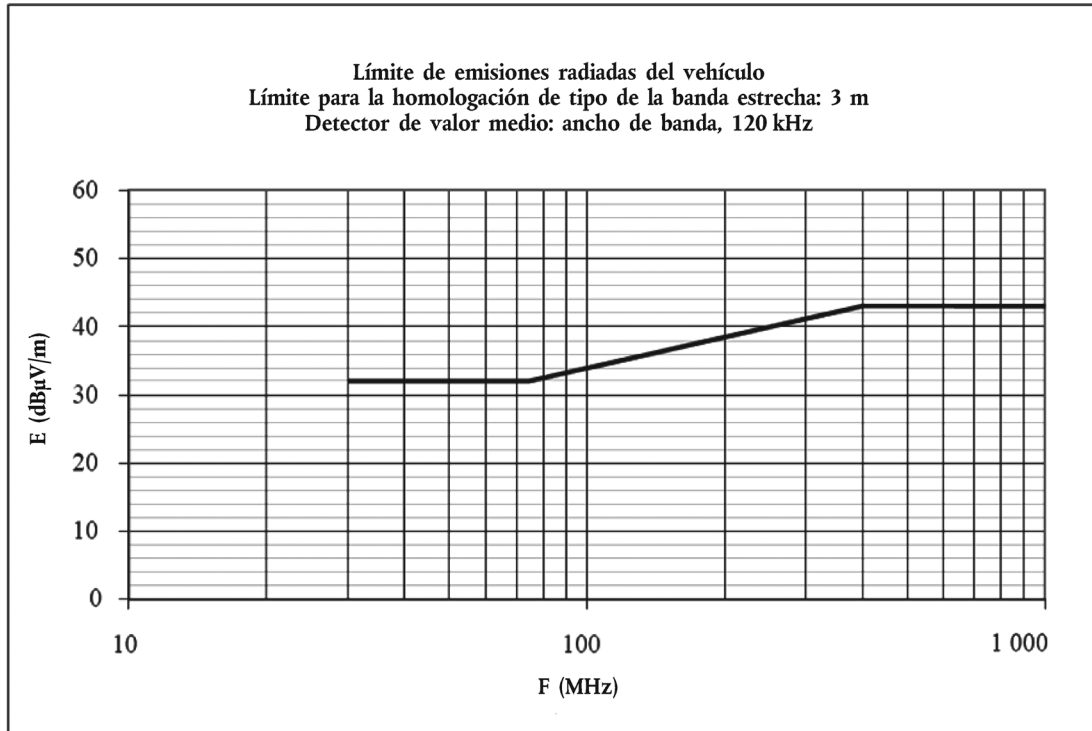
(Véase el apartado 6.3.2.1 del presente Reglamento)

## Apéndice 5

**Límites de referencia de la banda estrecha del vehículo**

Distancia del vehículo a la antena: 3 m

Límite E (dB $\mu$ V/m), función de la frecuencia F (MHz)		
30 - 75 MHz	75 - 400 MHz	400 - 1 000 MHz
E = 32	$E = 32 + 15,13 \log (F/75)$	E = 43



Frecuencia expresada en megahercios (escala logarítmica)

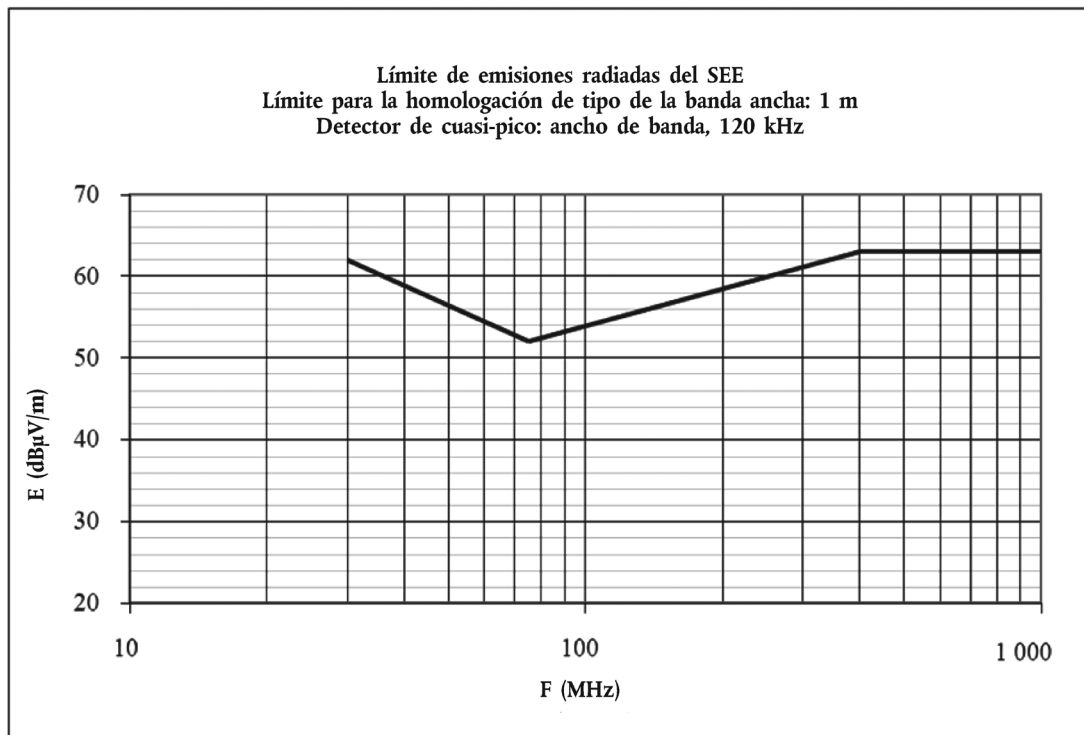
(Véase el apartado 6.3.2.2 del presente Reglamento)

Apéndice 6

**Subconjunto eléctrico o electrónico**

Límites de referencia de la banda ancha

Límite E (dBµV/m), función de la frecuencia F (MHz)		
30-75 MHz	75-400 MHz	400-1 000 MHz
$E = 62 - 25,13 \log (F/30)$	$E = 52 + 15,13 \log (F/75)$	$E = 63$



Frecuencia expresada en megahercios (escala logarítmica)

(Véase el apartado 6.5.2.1 del presente Reglamento)

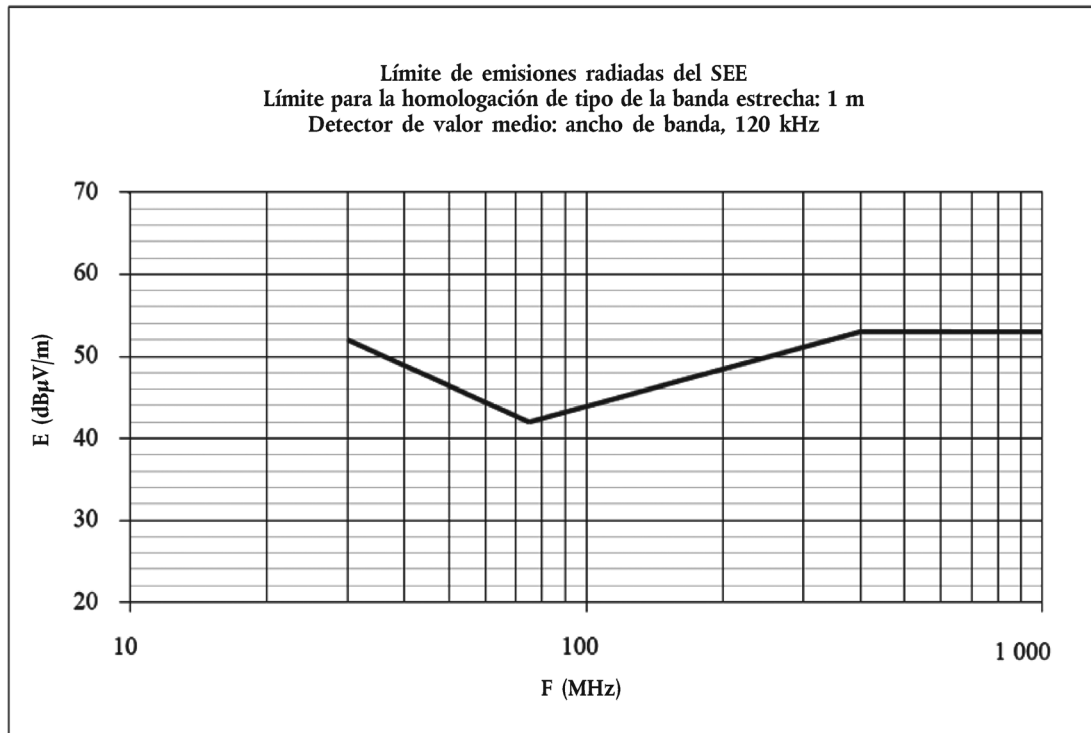
## Apéndice 7

**Subconjunto eléctrico o electrónico**

Límites de referencia de la banda estrecha

Límite E (dBµV/m), función de la frecuencia F (MHz)

30 - 75 MHz	75 - 400 MHz	400 - 1 000 MHz
$E = 52 - 25,13 \log (F/30)$	$E = 42 + 15,13 \log (F/75)$	$E = 53$



Frecuencia expresada en megahercios (escala logarítmica)

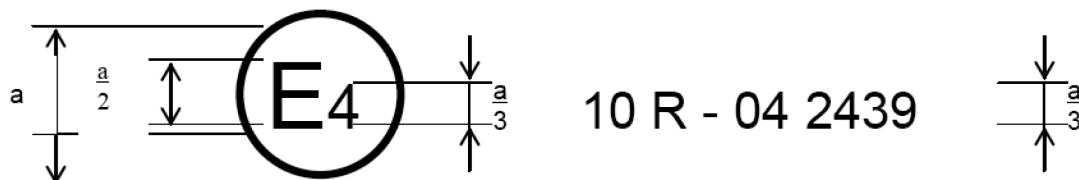
(Véase el apartado 6.6.2.1 del presente Reglamento)

## ANEXO 1

## EJEMPLOS DE MARCAS DE HOMOLOGACIÓN

## Modelo A

(Véase el apartado 5.2 del presente Reglamento)

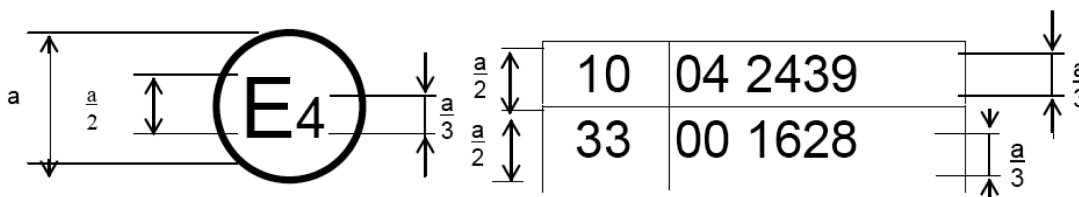


$a = 6 \text{ mm mín.}$

Esta marca de homologación colocada en un vehículo o SEE indica que el tipo de vehículo en cuestión, por lo que concierne a la compatibilidad electromagnética, ha sido homologado en los Países Bajos (E4) con arreglo al Reglamento n° 10 con el número de homologación 042439. El número de homologación indica que esta se concedió de acuerdo con los requisitos del Reglamento n° 10 en su versión modificada por la serie 04 de modificaciones.

## Modelo B

(Véase el apartado 5.2 del presente Reglamento)



$a = 6 \text{ mm mín.}$

Esta marca de homologación colocada en un vehículo o SEE indica que el tipo de vehículo en cuestión, por lo que concierne a la compatibilidad electromagnética, ha sido homologado en los Países Bajos (E4) con arreglo a los Reglamentos n° 10 y n° 33 (\*).

Los números de homologación indican que, cuando se concedieron las homologaciones correspondientes, el Reglamento n° 10 ya incluía las modificaciones de la serie 04 y el Reglamento n° 33 aún se hallaba en su forma original.

(\*) El segundo número se ofrece únicamente a modo de ejemplo.

## ANEXO 2A

**Ficha de características para la homologación de tipo de un vehículo en lo referente a la compatibilidad electromagnética**

La información que figura a continuación deberá presentarse por triplicado y acompañada de un índice de contenidos.

Los planos que vayan a entregarse se presentarán a la escala adecuada, suficientemente detallados y en formato A4 o en una carpeta de dicho formato.

En caso de presentarse fotografías, estas serán suficientemente detalladas.

Si los sistemas, componentes o unidades técnicas independientes tienen funciones controladas electrónicamente, se facilitará la información relativa a sus prestaciones.

## GENERALIDADES

1. Marca (razón social del fabricante): .....
2. Tipo: .....
3. Categoría de vehículo: .....
4. Nombre y dirección del fabricante: .....  
Nombre y dirección del representante autorizado (si procede): .....
5. Dirección(es) de la(s) planta(s) de montaje: .....

## CARACTERÍSTICAS GENERALES DE CONSTRUCCIÓN DEL VEHÍCULO

6. Fotografías y/o planos de un vehículo representativo: .....
7. Localización y disposición del motor: .....

## UNIDAD MOTRIZ

8. Fabricante: .....
9. Código marcado en el motor (asignado por el fabricante): .....
10. Motor de combustión interna: .....
11. Principio de funcionamiento: encendido por chispa/por compresión, cuatro tiempos/dos tiempos <sup>(1)</sup>.
12. Número y disposición de los cilindros: .....
13. Alimentación de combustible: .....
14. Por inyección del combustible (solo encendido por compresión): sí/no <sup>(1)</sup>.
15. Unidad de control electrónico: .....
16. Marca(s): .....
17. Descripción del sistema: .....
18. Por inyección de combustible (solo encendido por chispa): sí/no <sup>(1)</sup>.
19. Sistema eléctrico: .....
20. Tensión nominal: ..... V, positivo/negativo a tierra <sup>(1)</sup>.
21. Generador: .....
22. Tipo: .....
23. Encendido: .....
24. Marca(s): .....
25. Tipo(s): .....
26. Principio de funcionamiento: .....

27. Sistema de alimentación de combustible por GLP: *sí/no* <sup>(1)</sup>.
28. Unidad electrónica de control de gestión del motor para la alimentación de combustible con GLP: .....
29. Marca(s): .....
30. Tipo(s): .....
31. Sistema de alimentación de combustible por GN: *sí/no* <sup>(1)</sup>.
32. Unidad electrónica de control de gestión del motor para la alimentación de combustible con GN: .....
33. Marca(s): .....
34. Tipo(s): .....
35. Motor eléctrico: .....
36. Tipo (bobinado, excitación): .....
37. Tensión de servicio: .....

MOTORES CON COMBUSTIBLE GASEOSO (EN CASO DE SISTEMAS CON OTRA CONFIGURACIÓN, INDÍQUESE LA INFORMACIÓN EQUIVALENTE)

38. Unidad electrónica de control (UEC):
39. Marca(s): .....
40. Tipo(s): .....

TRANSMISIÓN

41. Tipo (mecánica, hidráulica, eléctrica, etc.): .....
42. Breve descripción de los componentes eléctricos o electrónicos (si los hubiera): .....

SUSPENSIÓN

43. Breve descripción de los componentes eléctricos o electrónicos (si los hubiera): .....

DIRECCIÓN

44. Breve descripción de los componentes eléctricos o electrónicos (si los hubiera): .....

FRENOS

45. Sistema antibloqueo de frenos: *sí/no/optativo* <sup>(1)</sup>.
46. Para vehículos con sistemas antibloqueo, descripción del funcionamiento del sistema (incluidos los elementos electrónicos), diagrama eléctrico de bloques, esquema del circuito hidráulico o neumático: .....

CARROCERÍA

47. Tipo de carrocería: .....
48. Materiales utilizados y métodos de fabricación: .....
49. Parabrisas y otras lunas:
50. Breve descripción de los componentes eléctricos o electrónicos (si los hubiera) del mecanismo elevallunas: .....
51. Retrovisores (especifíquese para cada espejo): .....
52. Breve descripción de los componentes electrónicos (si los hubiera) del sistema de ajuste: .....
53. Cinturones de seguridad u otros sistemas de retención: .....
54. Breve descripción de los componentes eléctricos o electrónicos (si los hubiera): .....
55. Supresión de parásitos radioeléctricos:
56. Descripción y planos o fotografías de las formas y los materiales de la carrocería que forman el compartimento del motor y la zona de cabina más próxima a este: .....

57. Planos o fotografías de la localización de los componentes metálicos que se hallan en el compartimento del motor (por ejemplo, mecanismo de calefacción, rueda de repuesto, filtro del aire, mecanismo de dirección, etc.): .....

58. Tabla y plano del equipo de control de los parásitos radioeléctricos: .....

59. Información sobre el valor nominal de las resistencias de corriente continua y, en caso de cables ignífugos, de su resistencia nominal por metro: .....

#### DISPOSITIVOS DE ALUMBRADO Y SEÑALIZACIÓN LUMINOSA

60. Breve descripción de los componentes eléctricos o electrónicos que no sean lámparas (si los hubiera): .....

#### VARIOS

61. Dispositivos de protección contra la utilización no autorizada del vehículo: .....

62. Breve descripción de los componentes eléctricos o electrónicos (si los hubiera): .....

63. Cuadro de instalación y uso de transmisores de RF en los vehículos, en su caso (véase el apartado 3.1.8 del presente Reglamento): .....

bandas de frecuencia [Hz]	potencia máx. de emisión [W]	posición de la antena en el vehículo, condiciones específicas de instalación y/o uso
---------------------------	------------------------------	--

64. Vehículo dotado de equipo de radar de corto alcance en la banda de 24 GHz: sí/no/optativo <sup>(1)</sup>.

El solicitante de la homologación de tipo también aportará, en su caso:

Apéndice 1: Una lista con las marcas y tipos de todos los componentes eléctricos y/o electrónicos afectados por la presente Directiva (véanse los apartados 2.9. y 2.10 del presente Reglamento) y que no se hayan enumerado anteriormente.

Apéndice 2: Esquema o plano de la disposición general de los componentes eléctricos y/o electrónicos (afectados por la presente Directiva) y de la disposición general de los juegos de cables correspondientes.

Apéndice 3: Descripción del vehículo elegido para representar el tipo:

Estilo de carrocería: .....

Conducción por la izquierda o la derecha: .....

Distancia entre ejes: .....

Apéndice 4: Actas de los ensayos correspondientes facilitadas por el fabricante procedentes de un laboratorio de ensayos con la acreditación ISO 17025 y reconocido por la autoridad de homologación, a efectos de expedición del certificado de homologación de tipo.

65. Cargador: incorporado/externo/sin <sup>(1)</sup>: .....

66. Corriente de carga: corriente continua / corriente alterna (nº de fases/frecuencia) <sup>(1)</sup>: .....

67. Corriente nominal máxima (en cada modo en caso necesario):

68. Tensión de carga nominal: .....

69. Funciones básicas de la interfaz del vehículo: por ejemplo, L1/L2/L3/N/E/piloto de control: .....

<sup>(1)</sup> Táchese lo que no proceda.



## ANEXO 2B

**Ficha de características para la homologación de tipo de un subconjunto eléctrico o electrónico en lo referente a la compatibilidad electromagnética**

La información que figura a continuación, cuando proceda, deberá presentarse por triplicado y acompañada de un índice de contenidos. Los planos que vayan a entregarse se presentarán a la escala adecuada, suficientemente detallados y en formato A4 o en una carpeta de dicho formato. En caso de presentarse fotografías, estas serán suficientemente detalladas.

Si los sistemas, componentes o unidades técnicas independientes tienen funciones controladas electrónicamente, se facilitará la información relativa a sus prestaciones.

1. Marca (razón social del fabricante): .....
2. Tipo: .....
3. Medio de identificación del tipo de componente o unidad técnica independiente, si está marcado en los mismos <sup>(1)</sup>:
  - 3.1. Ubicación de esa marca: .....
4. Nombre y dirección del fabricante: .....  
 Nombre y dirección del representante autorizado (si procede): .....
5. Emplazamiento y forma de colocación de la marca de homologación en componentes y unidades técnicas independientes:  
 .....
6. Dirección(es) de la(s) planta(s) de montaje: .....
7. Este SEE se homologará como componente o unidad técnica independiente <sup>(1)</sup>
8. Restricciones de uso y condiciones de instalación: .....
9. Tensión nominal del sistema eléctrico: ..... V, positivo/negativo <sup>(2)</sup> a tierra. ....

Apéndice 1: Descripción del SEE elegido para representar el tipo [diagrama de bloques electrónicos y lista de principales componentes constitutivos del SEE (por ejemplo, marca y tipo de microprocesador, cuarzo, etc.)].

Apéndice 2: Actas de los ensayos correspondientes facilitadas por el fabricante procedentes de un laboratorio de ensayos con la acreditación ISO 17025 y reconocido por la autoridad de homologación, a efectos de expedición del certificado de homologación de tipo.

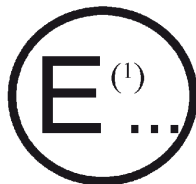
<sup>(1)</sup> Si el medio de identificación del tipo contiene caracteres no pertinentes para la descripción del componente o unidad técnica independiente a que se refiere esta ficha, tales caracteres se sustituirán en la documentación por el signo «?» (ejemplo: ABC??123??).

<sup>(2)</sup> Táchese lo que no proceda.

ANEXO 3A

COMUNICACIÓN

[Formato máximo: A4 (210 × 297 mm)]



expedida por: Nombre de la administración

.....  
.....  
.....

relativa a <sup>(2)</sup>: la concesión de la homologación  
la extensión de la homologación  
la denegación de la homologación  
la retirada de la homologación  
el cese definitivo de la producción

de un tipo de vehículo/componente/unidad técnica independiente <sup>(2)</sup> con arreglo al Reglamento nº 10.

Homologación nº ..... Extensión nº: .....

- 1. Marca (razón social del fabricante): .....
- 2. Tipo: .....
- 3. Medios de identificación del tipo de vehículo/componente/unidad técnica independiente <sup>(2)</sup>, si están marcados en este: .....
- 3.1. Ubicación de esa marca: .....
- 4. Categoría de vehículo: .....
- 5. Nombre y dirección del fabricante: .....
- 6. Emplazamiento y forma de colocación de la marca de homologación en componentes y unidades técnicas independientes: .....
- 7. Dirección(es) de la(s) planta(s) de montaje: .....
- 8. Información complementaria (si procede): Véase el apéndice.
- 9. Servicio técnico encargado de la realización de los ensayos: .....
- 10. Fecha del acta de los ensayos: .....
- 11. Número del acta de ensayo: .....
- 12. Observaciones, si las hubiera: Véase el apéndice.
- 13. Lugar: .....
- 14. Fecha: .....
- 15. Firma: .....
- 16. Se adjunta el índice del expediente de homologación en posesión de las autoridades competentes y que puede obtenerse a petición del interesado .....
- 17. Motivos de la extensión: .....

Apéndice del formulario de comunicación de homologación de tipo nº ..... relativo a la homologación de tipo de un vehículo conforme al Reglamento nº 10

- 1. Información adicional: .....
- 2. Tensión nominal del sistema eléctrico: ..... V, positivo/negativo a tierra <sup>(2)</sup>
- 3. Tipo de carrocería: .....

4. Lista de los sistemas electrónicos instalados en el vehículo o vehículos ensayados no limitada a los elementos de la ficha de características: .....
- 4.1. Vehículo dotado de equipo de radar de corto alcance en la banda de 24 GHz: sí/no/optativo <sup>(2)</sup>
5. Laboratorio con la acreditación ISO 17025 y reconocido por la autoridad de homologación encargada de realizar los ensayos: .....
6. Observaciones (por ejemplo, válido para vehículos para conducción por la izquierda y por la derecha) .....

---

---

<sup>(1)</sup> Número identificador del país que ha concedido/ampliado/denegado/retirado la homologación.

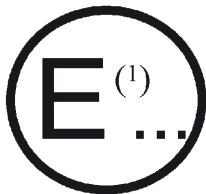
<sup>(2)</sup> Táchese lo que no proceda.

ANEXO 3B

COMUNICACIÓN

[Formato máximo: A4 (210 × 297 mm)]

expedida por: Nombre de la administración



.....  
.....  
.....

relativa a <sup>(2)</sup>: la concesión de la homologación  
la extensión de la homologación  
la denegación de la homologación  
la retirada de la homologación  
el cese definitivo de la producción

de un tipo de subconjunto eléctrico o electrónico <sup>(2)</sup> con arreglo al Reglamento n° 10.

Homologación n°: ..... Extensión n°: .....

- 1. Marca (razón social del fabricante): .....
- 2. Tipo y denominaciones comerciales generales: .....
- 3. Medios de identificación del tipo de vehículo/componente/unidad técnica independiente <sup>(2)</sup>, si están marcados en este: .....
- 3.1. Ubicación de esa marca: .....
- 4. Categoría de vehículo: .....
- 5. Nombre y dirección del fabricante: .....
- 6. Emplazamiento y forma de colocación de la marca de homologación en componentes y unidades técnicas independientes: .....
- 7. Dirección(es) de la(s) planta(s) de montaje: .....
- 8. Información complementaria (si procede): Véase el apéndice.
- 9. Servicio técnico encargado de la realización de los ensayos: .....
- 10. Fecha del acta de los ensayos: .....
- 11. N° del acta de ensayo: .....
- 12. Observaciones, si las hubiera: Véase el apéndice.
- 13. Lugar: .....
- 14. Fecha: .....
- 15. Firma: .....
- 16. Se adjunta el índice del expediente de homologación en posesión de las autoridades competentes y que puede obtenerse a petición del interesado .....
- 17. Motivos de la extensión: .....

*Apéndice del formulario de comunicación de homologación de tipo n° ..., relativo a la homologación de tipo de un subconjunto eléctrico o electrónico con arreglo al Reglamento n° 10*

1. Información adicional: .....
- 1.1. Tensión nominal del sistema eléctrico: ..... V, positivo/negativo a tierra <sup>(2)</sup>
- 1.2. El presente SEE puede utilizarse en cualquier tipo de vehículo con las restricciones siguientes: .....
- 1.2.1. Condiciones de instalación, en su caso: .....
- 1.3. Este SEE solo puede utilizarse en los tipos de vehículo siguientes: .....
- 1.3.1. Condiciones de instalación, en su caso: .....
- 1.4. El método o métodos específicos de ensayo utilizados y las gamas de frecuencias abarcadas para determinar la inmunidad han sido: (indíquense los métodos específicos del anexo 9 empleados): .....
- 1.5. Laboratorio con la acreditación ISO 17025 y reconocido por la autoridad de homologación encargada de realizar los ensayos: .....
2. Observaciones: .....

\_\_\_\_\_

<sup>(1)</sup> Número identificador del país que ha concedido/ampliado/denegado/retirado la homologación.

<sup>(2)</sup> Táchese lo que no proceda.

## ANEXO 4

**Método de medición de las emisiones electromagnéticas radiadas de banda ancha de los vehículos**

## 1. GENERALIDADES

## 1.1. El método de ensayo descrito en el presente anexo solo se aplicará a los vehículos.

Este método se refiere a ambas configuraciones del vehículo:

- a) distintas de la de RESS en modo de carga acoplado a la red eléctrica;
- b) RESS en modo de carga acoplado a la red eléctrica.

## 1.2. Método de ensayo

El objetivo de este ensayo es medir las emisiones de banda ancha emitidas por los sistemas eléctricos o electrónicos instalados en el vehículo (por ejemplo, sistemas de encendido o motores eléctricos).

Salvo que se indique lo contrario en el presente anexo, el ensayo se llevará a cabo con arreglo a lo dispuesto en la norma CISPR 12 (edición 5:2001 + A1:2005).

## 2. ESTADO DEL VEHÍCULO DURANTE LOS ENSAYOS

## 2.1. Vehículo en configuración distinta de la de RESS en modo de carga acoplado a la red eléctrica

## 2.1.1. Motor

El motor estará en funcionamiento con arreglo a lo dispuesto en la norma CISPR 12 (edición 5:2001 + A1:2005).

## 2.1.2. Otros sistemas del vehículo

Todo equipo que pueda generar emisiones electromagnéticas de banda ancha y que puedan conectar permanentemente el conductor o el pasajero deberá estar en funcionamiento al máximo de carga, por ejemplo, motores de limpiaparabrisas o ventiladores. Quedan excluidos los motores de la bocina y de las ventanillas eléctricas porque no se usan de forma continua.

## 2.2. Vehículo en la configuración de RESS en modo de carga acoplado a la red eléctrica

El vehículo estará con la batería en modo de carga a la potencia nominal hasta que la corriente alterna o la corriente continua alcance al menos el 80 % de su valor inicial. El montaje del ensayo para la conexión del vehículo en la configuración de RESS en modo de carga acoplado a la red eléctrica se muestra en la figura 3 del apéndice del presente anexo.

## 3. LUGAR DE MEDICIÓN

## 3.1. Como alternativa a las exigencias de la norma CISPR 12 (edición 5:2001 + A1:2005), en el caso de los vehículos de categoría L la superficie de ensayo podrá ser cualquier lugar que cumpla las condiciones representadas en la figura 1 del apéndice del presente anexo. En este caso, el equipo de medición estará fuera de la parte que se muestra en la figura 1 del apéndice 1 del presente anexo.

## 3.2. El ensayo podrá realizarse en instalaciones cerradas si se puede demostrar que existe una correlación entre los resultados obtenidos en dichas instalaciones y los obtenidos en una zona exterior. No es necesario que las instalaciones cerradas reúnan los requisitos relativos a las dimensiones de la zona exterior, salvo por lo que respecta a la distancia existente entre el vehículo y la antena y a la altura de esta.

## 4. REQUISITOS DE ENSAYO

## 4.1. Los límites se aplicarán en toda la gama de frecuencias que va desde los 30 hasta los 1 000 MHz para las mediciones llevadas a cabo dentro de una cámara semianecoica o en una zona de ensayos exterior.

## 4.2. Las mediciones podrán realizarse bien con detectores de cuasi-pico, bien con detectores de pico. Los límites indicados en los apartados 6.2 y 6.5 del presente Reglamento corresponden a detectores de cuasi-pico. Si se utilizan detectores de pico, se aplicará un factor de corrección de 20 dB, tal como se define en la norma CISPR 12 (edición 5:2001 + A1:2005).

## 4.3. Mediciones

El servicio técnico llevará a cabo el ensayo en los intervalos especificados en la norma CISPR 12 (edición 5:2001 + A1:2005) en toda la gama de frecuencias que va desde los 30 hasta los 1 000 MHz.

Como alternativa, si el fabricante facilita datos de medición de toda la banda de frecuencias procedentes de un laboratorio de ensayos con la acreditación de las partes pertinentes de la norma ISO 17025 (edición 2:2005 + CORR:2006) y reconocido por la autoridad de homologación, el servicio técnico podrá dividir la gama de frecuencias en 14 bandas de frecuencias (30-34, 34-45, 45-60, 60-80, 80-100, 100-130, 130-170, 170-225, 225-300, 300-400, 400-525, 525-700, 700-850, 850-1 000 MHz) y realizar ensayos en las catorce frecuencias que arrojan los niveles más altos de emisiones dentro de cada banda para confirmar que el vehículo cumple los requisitos del presente anexo.

En caso de que se sobrepase el límite durante el ensayo, se comprobará si ello se debe al vehículo y no a la radiación de fondo.

#### 4.4. Lecturas

El valor máximo de las lecturas en relación con el límite (polarización horizontal y vertical, emplazamiento de la antena en los lados izquierdo y derecho del vehículo) en cada una de las 14 bandas de frecuencias se considerará la lectura característica en la frecuencia en la que se hayan hecho las mediciones.

---

## Apéndice

Figura 1

Superficie horizontal despejada, libre de reflexiones electromagnéticas — Delimitación de la superficie definida por una elipse

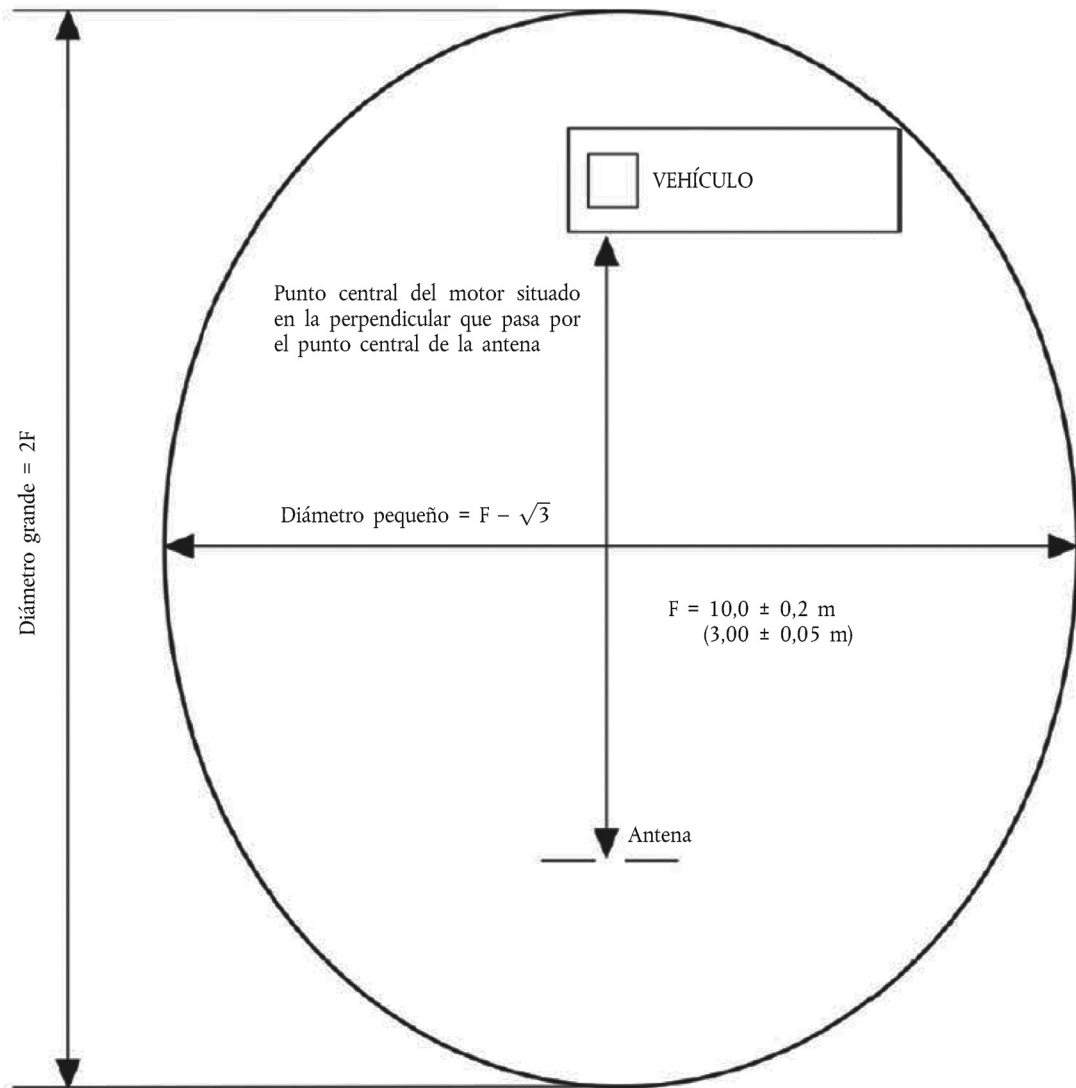
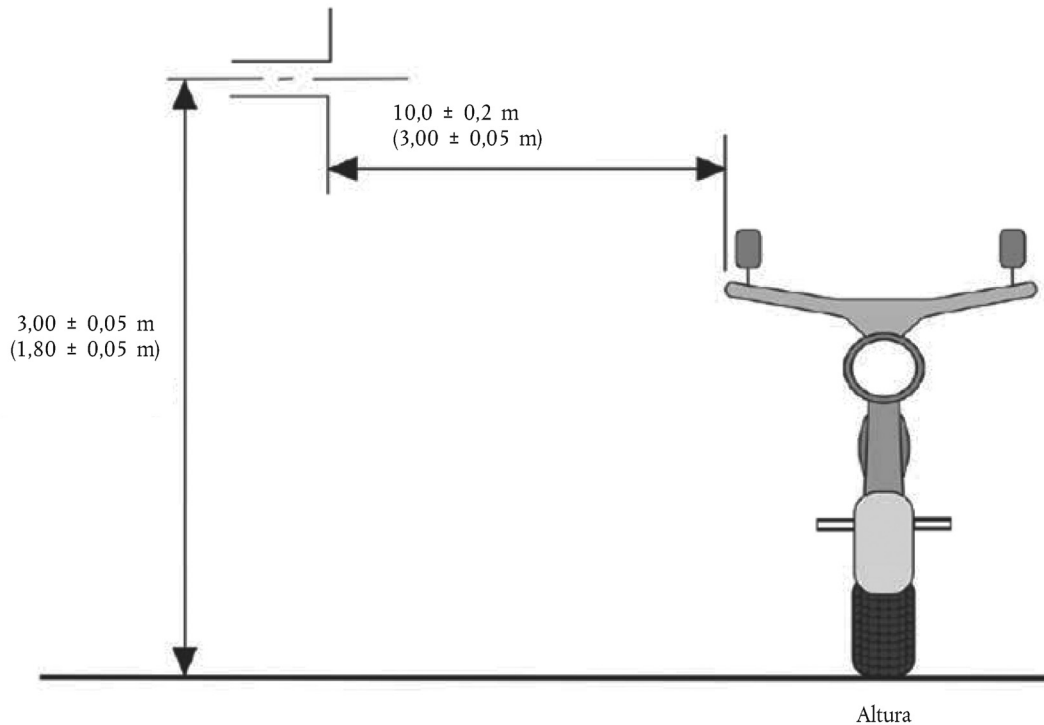




Figura 2

**Posición de la antena respecto al vehículo**

Antena dipolo en posición de medición de los componentes verticales de la radiación



Antena dipolo en posición de medición de los componentes horizontales de la radiación

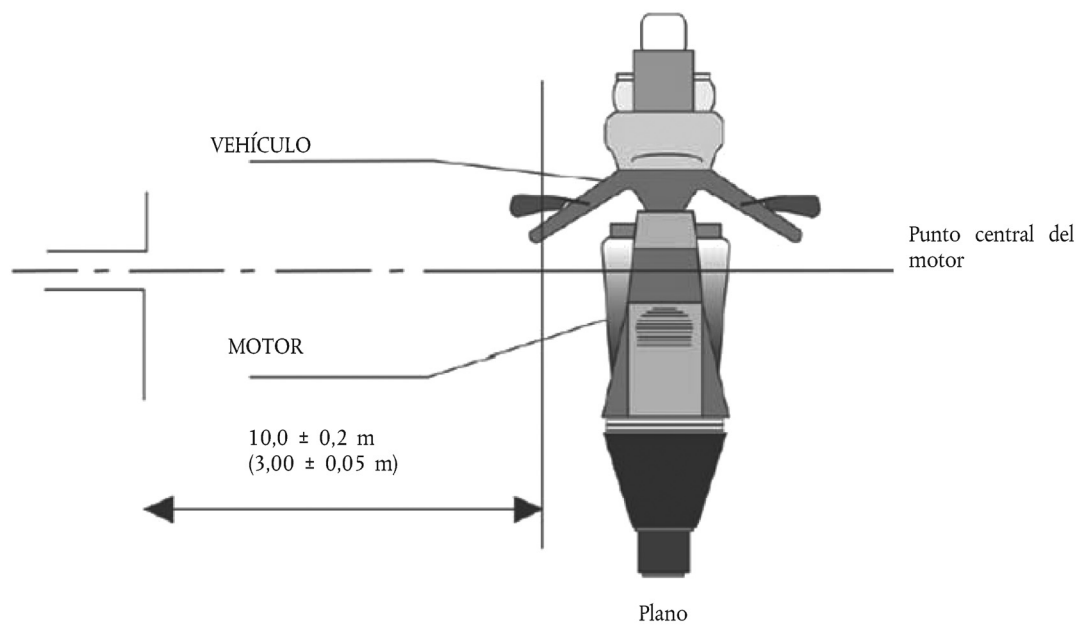
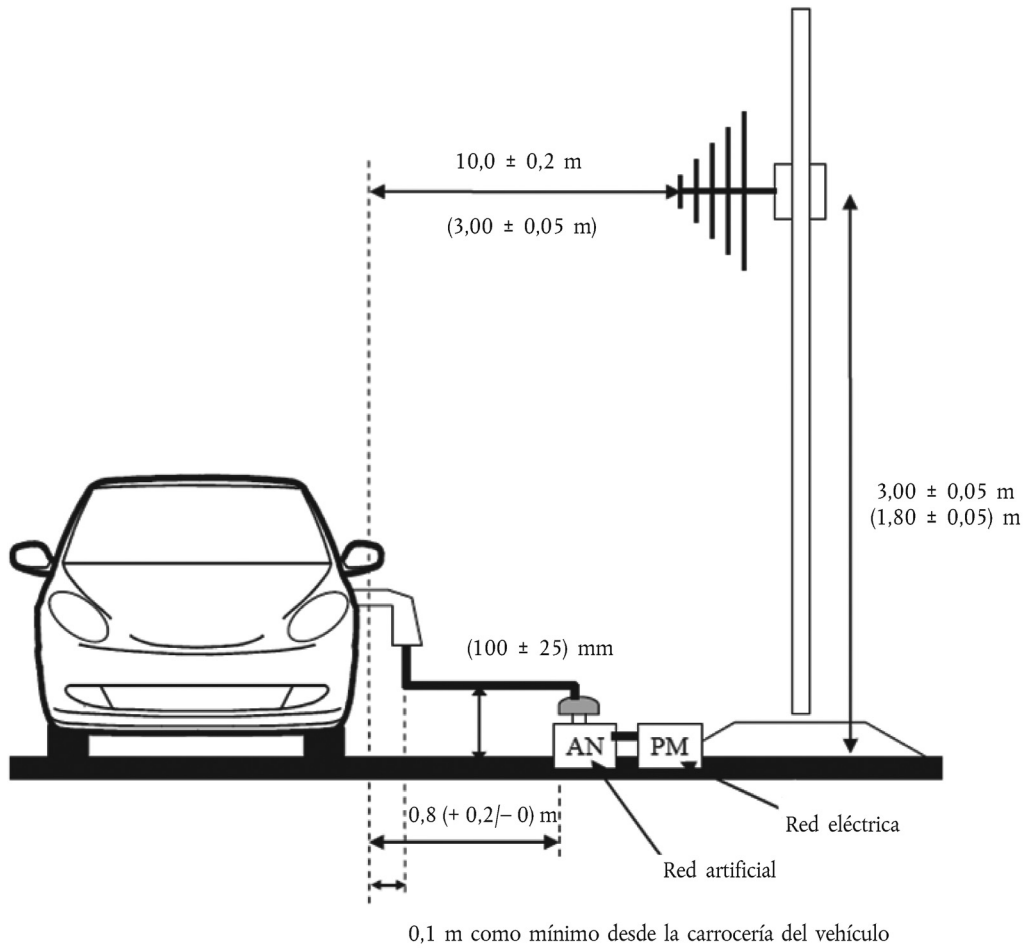
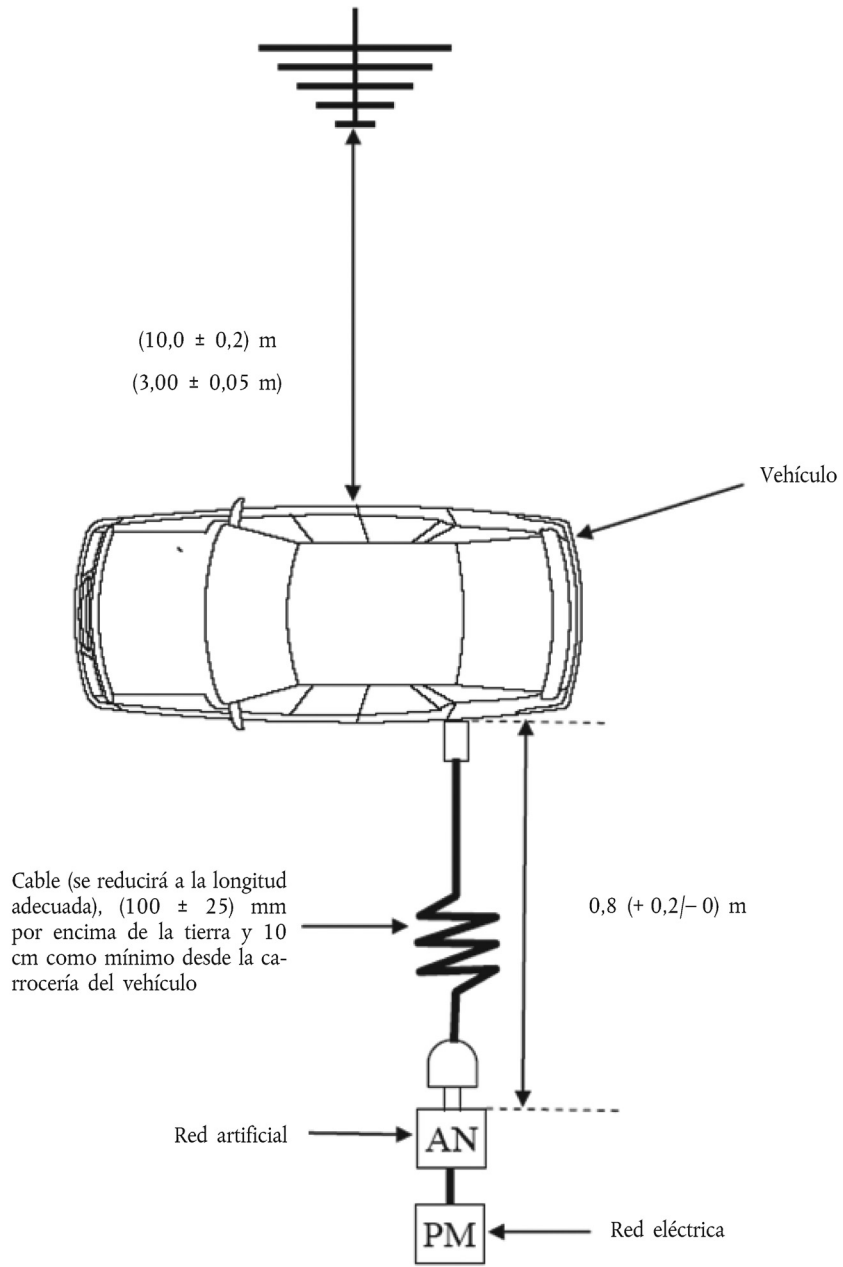


Figura 3

## Vehículo en la configuración de RESS en modo de carga acoplado a la red eléctrica

Altura





## ANEXO 5

**Método de medición de las emisiones electromagnéticas radiadas de banda estrecha de los vehículos**

## 1. GENERALIDADES

## 1.1. El método de ensayo descrito en el presente anexo solo se aplicará a los vehículos.

Este método solo se aplica a la configuración del vehículo distinta de la de RESS en modo de carga acoplado a la red eléctrica.

## 1.2. Método de ensayo

El ensayo tiene por objeto medir la radiación electromagnética de banda estrecha emitida por sistemas de micro-procesador u otra fuente de banda estrecha.

Salvo que se indique lo contrario en el presente anexo, el ensayo se llevará a cabo con arreglo a lo dispuesto en la norma CISPR 12 (edición 5:2001 + A1:2005) o en la norma CISPR 25 (+ CORR:2004).

## 1.3. Como fase inicial, se medirán los niveles de emisiones en la banda de frecuencia modulada (FM) (de 76 a 108 MHz) con un detector de valor medio en la antena emisora de radio del vehículo. Si no se sobrepasa el nivel indicado en el apartado 6.3.2.4 del presente Reglamento, se considerará que el vehículo cumple los requisitos del presente anexo respecto a dicha banda de frecuencias y no se realizará el ensayo completo.

## 1.4. Como alternativa en el caso de los vehículos de la categoría L, el lugar de medición podrá elegirse con arreglo a lo dispuesto en el anexo 4, apartados 3.1 y 3.2.

## 2. ESTADO DEL VEHÍCULO DURANTE LOS ENSAYOS

## 2.1. El interruptor de encendido estará conectado. El motor no estará en marcha.

## 2.2. Los sistemas electrónicos del vehículo se hallarán en estado normal de funcionamiento con el vehículo parado.

## 2.3. Todo el equipo que puedan conectar permanentemente el conductor o el pasajero con osciladores internos &gt; 9 kHz o señales repetitivas deberá estar funcionando con normalidad.

## 3. REQUISITOS DE ENSAYO

## 3.1. Los límites se aplicarán en toda la gama de frecuencias que va desde los 30 hasta los 1 000 MHz para las mediciones llevadas a cabo dentro de una cámara semianecoica o en una zona de ensayos exterior.

## 3.2. Las mediciones se llevarán a cabo con un detector de valor medio.

## 3.3. Mediciones

El servicio técnico llevará a cabo el ensayo en los intervalos especificados en la norma CISPR 12 (edición 5:2001 + A1:2005) en toda la gama de frecuencias que va desde los 30 hasta los 1 000 MHz.

Como alternativa, si el fabricante facilita datos de medición de toda la banda de frecuencias procedentes de un laboratorio de ensayos con la acreditación de las partes pertinentes de la norma ISO 17025 (edición 2:2005 + CORR:2006) y reconocido por la autoridad de homologación, el servicio técnico podrá dividir la gama de frecuencias en 14 bandas de frecuencias (30-34, 34-45, 45-60, 60-80, 80-100, 100-130, 130-170, 170-225, 225-300, 300-400, 400-525, 525-700, 700-850, 850-1 000 MHz) y realizar ensayos en las catorce frecuencias que arrojan los niveles más altos de emisiones dentro de cada banda para confirmar que el vehículo cumple los requisitos del presente anexo.

En caso de que se sobrepase el límite durante el ensayo, se comprobará si ello se debe al vehículo y no a la radiación de fondo, incluyendo toda radiación de banda ancha procedente de cualquier SEE.

## 3.4. Lecturas

El valor máximo de las lecturas en relación con el límite (polarización horizontal y vertical, emplazamiento de la antena en los lados izquierdo y derecho del vehículo) en cada una de las 14 bandas de frecuencias se considerará la lectura característica en la frecuencia en la que se hayan hecho las mediciones.

## ANEXO 6

**Método de ensayo de la inmunidad de los vehículos a la radiación electromagnética**

## 1. GENERALIDADES

1.1. El método de ensayo descrito en el presente anexo solo se aplicará a los vehículos. Este método se refiere a ambas configuraciones del vehículo:

- a) distintas de la de RESS en modo de carga acoplado a la red eléctrica;
- b) RESS en modo de carga acoplado a la red eléctrica.

## 1.2. Método de ensayo

El objetivo de este ensayo es demostrar la inmunidad de los sistemas electrónicos del vehículo. El vehículo se someterá a campos electromagnéticos conforme a lo dispuesto en el presente anexo. Durante los ensayos se monitorizará el vehículo.

Salvo que se indique lo contrario en el presente anexo, el ensayo se llevará a cabo con arreglo a lo dispuesto en la norma ISO 11451-2, edición 3:2005.

## 1.3. Métodos de ensayo alternativos

Como alternativa, el ensayo se podrá realizar en una zona de ensayos exterior para todos los vehículos. Las instalaciones de ensayo deberán cumplir los requisitos jurídicos (nacionales) sobre emisión de campos electromagnéticos.

Si un vehículo tiene una longitud superior a 12 m y/o una anchura superior a 2,60 m y/o una altura superior a 4,00 m, se puede utilizar el método de inyección de corriente (BCI) con arreglo a la norma ISO 11451-4 (edición 1:1995) en la gama de frecuencias que comprendida entre los 20 y los 2 000 MHz con los niveles definidos en el apartado 6.7.2.1 del presente Reglamento.

## 2. ESTADO DEL VEHÍCULO DURANTE LOS ENSAYOS

2.1. Vehículo en configuración distinta de la de RESS en modo de carga acoplado a la red eléctrica.

2.1.1. El vehículo no llevará más carga que el equipo de ensayo necesario.

2.1.1.1. En general, el motor hará girar las ruedas motrices a una velocidad constante de 50 km/h si no hay razones técnicas debidas al vehículo para definir una condición distinta. En el caso de los vehículos de las categorías L<sub>1</sub> y L<sub>2</sub>, la velocidad constante debe ser normalmente de 25 km/h. El vehículo se colocará en un banco dinamométrico cargado como sea conveniente o, si no se dispone de banco dinamométrico, se apoyará en soportes de eje aislados y situados a una distancia mínima del suelo. En su caso, se podrán desconectar los ejes de transmisión, las correas o las cadenas (por ejemplo en los camiones y los vehículos de dos y tres ruedas).

## 2.1.1.2. Condiciones básicas del vehículo

En este punto se definen las condiciones mínimas de ensayo (en la medida en que sean aplicables) y los criterios de no conformidad para los ensayos de inmunidad del vehículo. Otros sistemas del vehículo que puedan afectar a funciones relacionadas con la inmunidad deben someterse a ensayo según lo acordado entre el fabricante y el servicio técnico.

Condiciones de ensayo del vehículo, «ciclo de 50 km/h»	Criterios de no conformidad
Velocidad del vehículo 50 km/h (25 km/h para los vehículos L1 y L2) $\pm$ 20 % (rodillos accionados por el vehículo). Si el vehículo está equipado con un sistema de control de la velocidad ( <i>cruise control</i> ), deberá estar funcionando.	Variación de la velocidad superior a $\pm$ 10 % de la velocidad nominal. Si la caja de cambios es automática: cambio de la relación de transmisión que genere una variación de velocidad superior a $\pm$ 10 % de la velocidad nominal.
Luces de cruce ENCENDIDAS (modo manual).	Alumbrado APAGADO.
Limpiaparabrisas delantero EN FUNCIONAMIENTO (modo manual) a velocidad máxima.	Parada total del limpiaparabrisas delantero.
Indicador de dirección del lado del conductor EN FUNCIONAMIENTO.	Cambio de frecuencia (inferior a 0,75 Hz o superior a 2,25 Hz). Cambio en el ciclo de servicio (inferior al 25 % o superior al 75 %).
Suspensión regulable en posición normal.	Variaciones significativas inesperadas.

Condiciones de ensayo del vehículo, «ciclo de 50 km/h»	Criterios de no conformidad
Asiento del conductor y volante en posición intermedia.	Variaciones inesperadas superiores al 10 % del recorrido total.
Alarma sin conectar.	Activación inesperada de la alarma.
Bocina APAGADA.	Activación inesperada de la bocina.
Colchón de aire (airbag) y sistemas de retención de seguridad operativos; si hay colchón de aire para el pasajero, deberá estar desactivado.	Activación inesperada.
Puertas automáticas cerradas.	Apertura inesperada.
Palanca de los frenos de ralentización regulable en posición normal.	Activación inesperada.
Condiciones de ensayo del vehículo para el «ciclo de frenado»	Criterios de no conformidad
Deberán definirse en el plan de ensayo del ciclo de frenado. Deberá incluir el funcionamiento del pedal de freno (salvo que existan razones técnicas para no hacerlo), pero no necesariamente la operación del sistema antibloqueo del freno.	Luces de frenado inactivadas durante el ciclo. Piloto de aviso de los frenos ENCENDIDO con pérdida de función. Activación inesperada.

- 2.1.1.3. Todo el equipo que puedan conectar permanentemente el conductor o el pasajero deberá estar funcionando con normalidad.
- 2.1.1.4. Todos los demás sistemas que puedan afectar al control directo del vehículo deberán hallarse funcionando con normalidad.
- 2.1.2. Si hay sistemas eléctricos o electrónicos que formen parte integrante del control directo del vehículo y no funcionen en las condiciones descritas en el punto 2.1, el fabricante podrá facilitar al servicio técnico un informe o pruebas adicionales a fin de demostrar que el sistema eléctrico o electrónico cumple los requisitos del presente Reglamento. Dichas pruebas deberán incluirse en la documentación de homologación de tipo.
- 2.1.3. Para el seguimiento del vehículo solo podrá utilizarse equipo que no cause interferencias. Deberá observarse la parte exterior del vehículo y el habitáculo para determinar si se cumplen los requisitos del presente anexo (por ejemplo, empleando una o varias cámaras de vídeo, un micrófono, etc.).
- 2.2. Vehículo en la configuración de RESS en modo de carga acoplado a la red eléctrica
- 2.2.1. El vehículo no llevará más carga que el equipo de ensayo necesario.
- 2.2.1.1. El vehículo estará inmovilizado, con el motor APAGADO y en modo de carga.
- 2.2.1.2. Condiciones básicas del vehículo

En este punto se definen las condiciones mínimas de ensayo (en la medida en que sean aplicables) y los criterios de no conformidad para los ensayos de inmunidad del vehículo. Otros sistemas del vehículo que puedan afectar a funciones relacionadas con la inmunidad deben someterse a ensayo según lo acordado entre el fabricante y el servicio técnico.

Condiciones de ensayo del vehículo en la configuración de RESS en modo de carga	Criterios de no conformidad
El RESS estará en modo de carga. El estado de carga del RESS será el acordado entre el fabricante y el servicio técnico.	Vehículo en movimiento.

- 2.2.1.3. El resto del equipo que puedan conectar permanentemente el conductor o el pasajero deberá estar APAGADO.
- 2.2.2. Para el seguimiento del vehículo solo podrá utilizarse equipo que no cause interferencias. Deberá observarse la parte exterior del vehículo y el habitáculo para determinar si se cumplen los requisitos del presente anexo (por ejemplo, empleando una o varias cámaras de vídeo, un micrófono, etc.).

### 3. PUNTO DE REFERENCIA

- 3.1. A los efectos del presente anexo, el punto de referencia es aquel en que se establece la intensidad de campo; se define del siguiente modo:
- 3.2. Para los vehículos de las categorías M, N y O, conforme a la norma ISO 11451-2, edición 3:2005.
- 3.3. Para los vehículos de la categoría L:
- 3.3.1. horizontalmente, como mínimo a 2 m del centro de fase de la antena o, verticalmente, como mínimo a 1 m de los elementos radiantes del sistema de línea de transmisión (SLT);
- 3.3.2. en la línea mediana del vehículo (plano de simetría longitudinal);
- 3.3.3. a una altura de  $1,0 \pm 0,05$  m por encima del plano en que se halle el vehículo o de  $2,0 \pm 0,05$  m si la altura mínima del techo de cualquier vehículo de la misma gama es superior a 3,0 m,
- 3.3.4. bien a  $1,0 \pm 0,2$  m detrás del eje vertical del eje vertical de la rueda delantera del vehículo (punto C de la figura 1 del apéndice 1 del presente anexo) en el caso de los vehículos de tres ruedas,  
bien a  $0,2 \pm 0,2$  m detrás del eje vertical del eje vertical de la rueda delantera del vehículo (punto D de la figura 2 del apéndice 1 del presente anexo) en el caso de los vehículos de dos ruedas.
- 3.3.5. Si se decide someter a radiación la parte trasera del vehículo, el punto de referencia se establecerá como se indica en los puntos 3.3.1 a 3.3.4. Acto seguido, se colocará el vehículo con la parte delantera en sentido contrario a la antena, como si hubiera dado un giro de 180 grados en el plano horizontal sobre su centro, de manera que la distancia de la antena a la parte más cercana de la superficie exterior del vehículo no varíe (como se ilustra en la figura 3 del apéndice del presente anexo).

### 4. REQUISITOS DE ENSAYO

#### 4.1. Gama de frecuencias, duración de los ensayos y polarización

El vehículo se someterá a radiaciones electromagnéticas en la gama de frecuencias comprendida entre 20 y 2 000 MHz en polarización vertical.

La modulación de la señal de ensayo será:

- a) AM (modulación de amplitud), con una modulación de 1 kHz y un coeficiente de modulación del 80 % en la gama de frecuencias de 20-800 MHz, y
- b) PM (modulación por impulsos), t en 577  $\mu$ s, período 4 600  $\mu$ s en la gama de frecuencias de 800-2 000 MHz, si no se acuerda lo contrario entre el servicio técnico y el fabricante del vehículo.

Las dimensiones de los escalones de frecuencia y la duración de los ensayos se elegirán con arreglo a la norma ISO 11451-1, edición 3:2005 + A1:2008.

#### 4.1.1. El servicio técnico llevará a cabo el ensayo en los intervalos especificados en la norma ISO 11451-1, edición 3:2005 + A1: 2008, en toda la gama de frecuencias de 20-2 000 MHz.

Como alternativa, si el fabricante facilita datos de medición de toda la banda de frecuencias procedentes de un laboratorio de ensayo con la acreditación de las partes pertinentes de la norma ISO 17025 (edición 2:2005 + CORR:2006) y reconocido por la autoridad de homologación, el servicio técnico podrá optar por seleccionar un número reducido de frecuencias únicas de la gama (por ejemplo, 27, 45, 65, 90, 120, 150, 190, 230, 280, 380, 450, 600, 750, 900, 1 300 y 1 800 MHz) para confirmar que el vehículo cumple los requisitos del presente anexo.

Si un vehículo no supera el ensayo definido en el presente anexo, se comprobará que las condiciones de ensayo han sido las correctas y no se han generado campos incontrolados.

### 5. GENERACIÓN DE LA INTENSIDAD DE CAMPO REQUERIDA

#### 5.1. Método de ensayo

##### 5.1.1. Para establecer las condiciones de campo requeridas para el ensayo, se aplicará el método de sustitución con arreglo a la norma ISO 11451-1, edición 3:2005 + A1:2008.

##### 5.1.2. Calibrado

Para los SLT se utilizará una sonda de campo en el punto de referencia de la instalación.

Para las antenas se utilizarán cuatro sondas de campo en la línea de referencia de la instalación.

##### 5.1.3. Fase de ensayo

El vehículo estará colocado de forma que la línea central del vehículo se sitúe en el punto o línea de referencia de la instalación. En general, el vehículo se hallará enfrente de una antena fija. No obstante, si la mayoría de

unidades de control electrónico y los juegos de cables correspondientes están en la parte trasera del vehículo, el ensayo se realizará, por regla general, sin que el vehículo mire a la antena. En el caso de los vehículos largos (es decir, salvo los vehículos de las categorías L, M<sub>1</sub> y N<sub>1</sub>), que tienen la mayoría de unidades de control electrónico y los juegos de cables correspondientes hacia la parte media del vehículo, podrá establecerse un punto de referencia en la superficie del lado derecho del vehículo o en la del lado izquierdo del mismo. Ese punto de referencia se hallará en el centro de una línea longitudinal lateral del vehículo o en un punto de esa línea elegido por el fabricante de acuerdo con la autoridad competente una vez considerada la distribución de los sistemas electrónicos y la disposición de los juegos de cables.

Este ensayo solo se llevará a cabo si la construcción física de la cámara lo permite. Deberá apuntarse en el informe de ensayo la situación de la antena.

---



## Apéndice

Figura 1

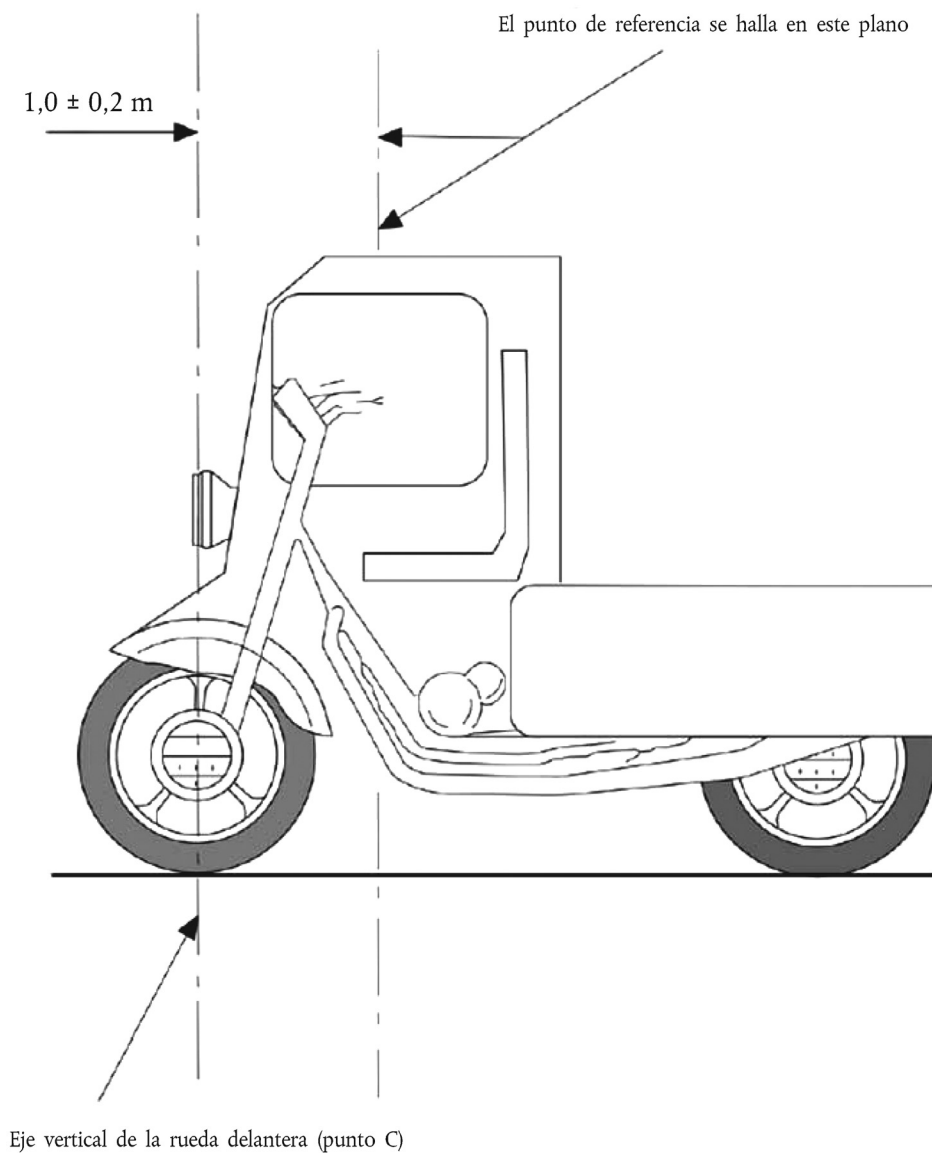


Figura 2

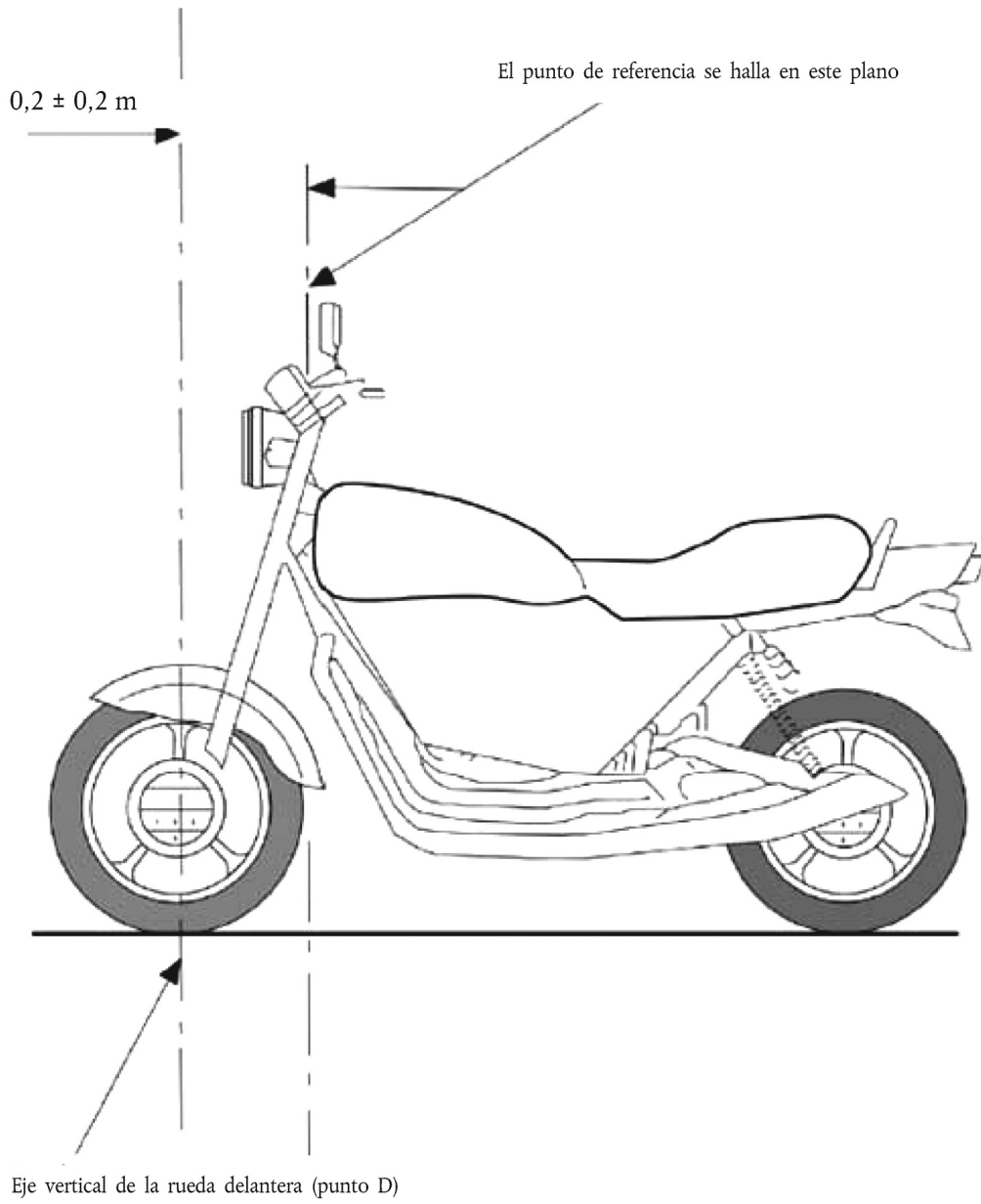


Figura 3

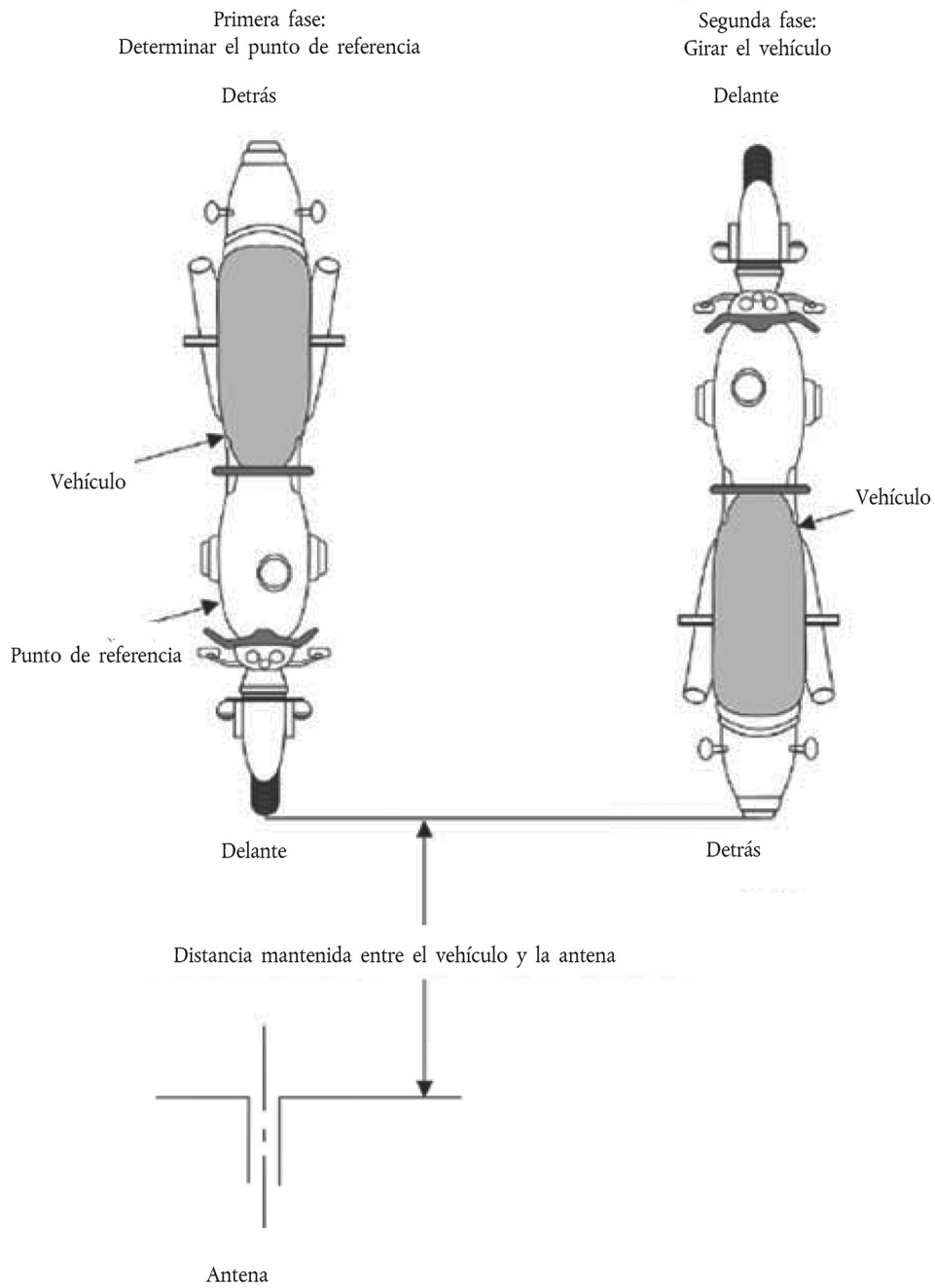
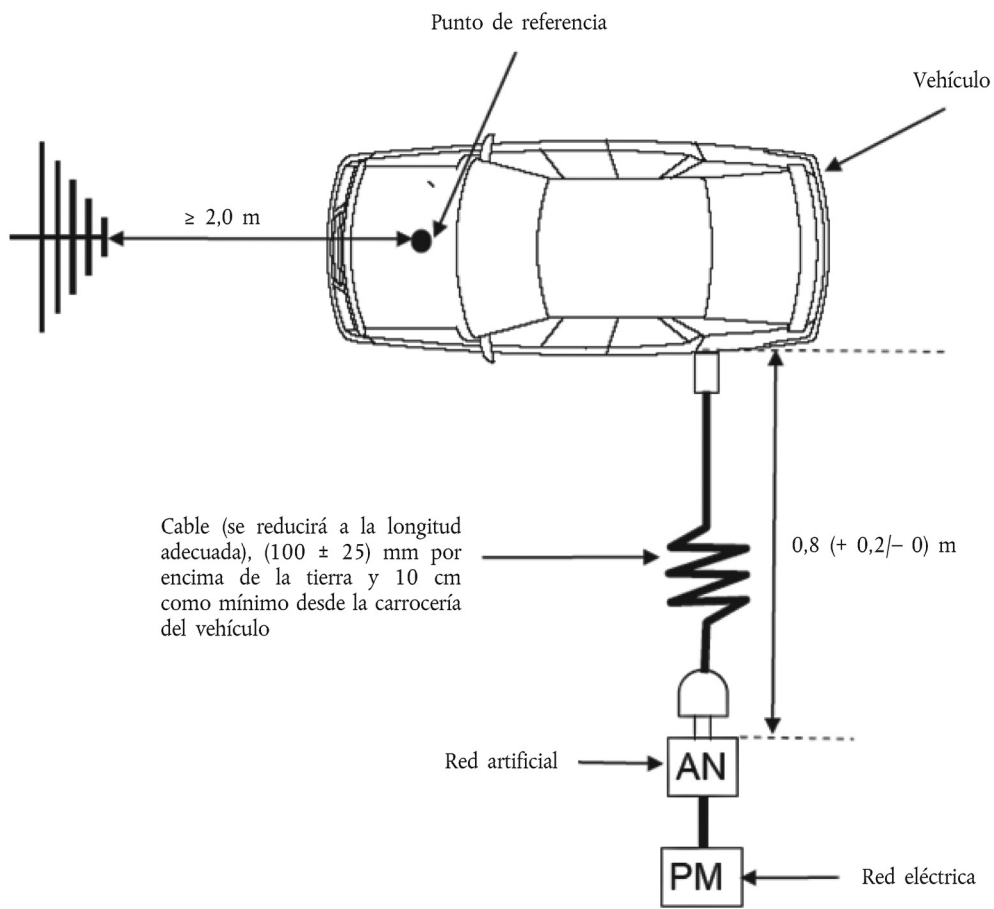


Figura 4

## Vehículo en la configuración de RESS en modo de carga acoplado a la red eléctrica



## ANEXO 7

**Método de medición de las emisiones electromagnéticas radiadas de banda ancha de los subconjuntos eléctricos o electrónicos**

## 1. GENERALIDADES

1.1. El método de ensayo indicado en el presente anexo podrá aplicarse a los SEE, que luego se podrán instalar en vehículos que cumplan lo dispuesto en el anexo 4.

## 1.2. Método de ensayo

El objetivo de este ensayo es medir las emisiones electromagnéticas de banda ancha emitidas por SEE (por ejemplo, sistemas de encendido, motor eléctrico, etc.).

Salvo que se indique lo contrario en el presente anexo, el ensayo se llevará a cabo con arreglo a lo dispuesto en la norma CISPR 25 (edición 2:2002 + CORR:2004).

## 2. ESTADO DEL SEE DURANTE LOS ENSAYOS

2.1. El SEE se hallará en su estado de funcionamiento normal, preferentemente al máximo de carga.

## 3. PREPARACIÓN DEL ENSAYO

3.1. El ensayo se realizará con arreglo a la norma CISPR 25 (edición 2:2002 + CORR:2004), apartado 6.4, método ALSE.

## 3.2. Lugar alternativo de medida

Como alternativa a la cámara blindada revestida de material absorbente (ALSE), se podrá utilizar una zona de ensayos a campo abierto (OATS) que cumpla los requisitos de la norma CISPR 16-1-4 (edición 3:2010) (véase el apéndice del presente anexo).

## 3.3. Ambiente

A fin de garantizar que no haya ruidos o señales extraños que, por su nivel, puedan afectar materialmente a las mediciones, se medirá la radiación ambiental antes o después de realizar el ensayo propiamente dicho. Al efectuar esta medición, el nivel de ruidos o señales extraños deberá estar como mínimo 6 dB por debajo de los límites de interferencia indicados en el apartado 6.5.2.1 del presente Reglamento, excepto en el caso de las emisiones ambientales de banda estrecha voluntarias.

## 4. REQUISITOS DE ENSAYO

4.1. Los límites se aplicarán en toda la gama de frecuencias que va desde los 30 hasta los 1 000 MHz para las mediciones llevadas a cabo dentro de una cámara semianecoica o en una zona de ensayos exterior.

4.2. Las mediciones podrán realizarse, bien con detectores de cuasi-pico, bien con detectores de pico. Los límites indicados en los apartados 6.2 y 6.5 del presente Reglamento corresponden a detectores de cuasi-pico. Si se utilizan detectores de pico, se aplicará un factor de corrección de 20 dB, tal como se define en la norma CISPR 12 (edición 5:2001 + A1:2005).

## 4.3. Mediciones

El servicio técnico llevará a cabo el ensayo en los intervalos especificados en la norma CISPR 12 (edición 5:2001 + A1:2005) en toda la gama de frecuencias que va desde los 30 hasta los 1 000 MHz.

Como alternativa, si el fabricante facilita datos de medición de toda la banda de frecuencias procedentes de un laboratorio de ensayos con la acreditación de las partes pertinentes de la norma ISO 17025 (edición 2:2005 + CORR:2006) y reconocido por la autoridad de homologación, el servicio técnico podrá dividir la gama de frecuencias en 14 bandas de frecuencias (30-34, 34-45, 45-60, 60-80, 80-100, 100-130, 130-170, 170-225, 225-300, 300-400, 400-525, 525-700, 700-850, 850-1 000 MHz) y realizar ensayos en las catorce frecuencias que arrojan los niveles más altos de emisiones dentro de cada banda para confirmar que el SEE cumple los requisitos del presente anexo.

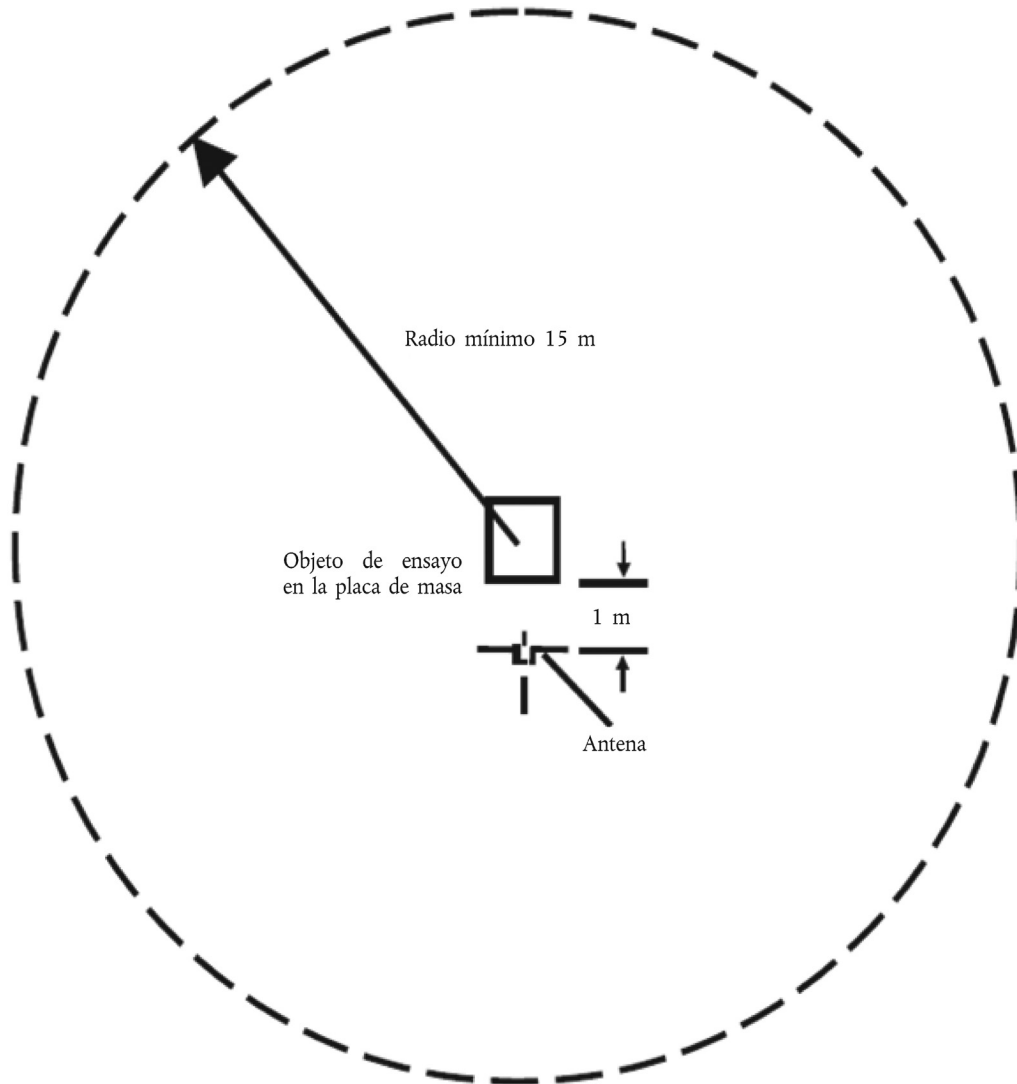
En caso de que se sobrepase el límite durante el ensayo, se comprobará si ello se debe al SEE y no a la radiación de fondo.

## 4.4. Lecturas

El valor máximo de las lecturas en relación con el límite (polarización horizontal y vertical) en cada una de las 14 bandas de frecuencias se considerará la lectura característica en la frecuencia en la que se hayan hecho las mediciones.

Apéndice

Zona de ensayos a campo abierto: Límite de la zona de ensayos de subcomponentes eléctricos o electrónicos  
Espacio despejado sin ninguna superficie de reflexión electromagnética



## ANEXO 8

**Método de medición de las emisiones electromagnéticas radiadas de banda estrecha de los subconjuntos eléctricos o electrónicos**

## 1. GENERALIDADES

1.1. El método de ensayo indicado en el presente anexo podrá aplicarse a los SEE, que luego se podrán instalar en vehículos que cumplan lo dispuesto en el anexo 4.

## 1.2. Método de ensayo

El objetivo de este ensayo es medir las emisiones electromagnéticas de banda estrecha que pueden emanar de un sistema con microprocesador.

Salvo que se indique lo contrario en el presente anexo, el ensayo se llevará a cabo con arreglo a lo dispuesto en la norma CISPR 25 (edición 2:2002 + CORR:2004).

## 2. ESTADO DEL SEE DURANTE LOS ENSAYOS

El SEE se hallará en su estado de funcionamiento normal.

## 3. PREPARACIÓN DEL ENSAYO

3.1. El ensayo se realizará con arreglo a la norma CISPR 25 (edición 2:2002 + CORR:2004), apartado 6.4, método ALSE.

## 3.2. Lugar alternativo de medida

Como alternativa a la cámara blindada revestida de material absorbente (ALSE), se podrá utilizar una zona de ensayos a campo abierto (OATS) que cumpla los requisitos de la norma CISPR 16-1-4 (edición 3:2010) (véase el apéndice del anexo 7).

## 3.3. Ambiente

A fin de garantizar que no haya ruidos o señales extraños que, por su nivel, puedan afectar materialmente a las mediciones, se medirá la radiación ambiental antes o después de realizar el ensayo propiamente dicho. Al efectuar esta medición, el nivel de ruidos o señales extraños deberá estar como mínimo 6 dB por debajo de los límites de interferencia indicados en el apartado 6.6.2.1 del presente Reglamento, excepto en el caso de las emisiones ambientales de banda estrecha voluntarias.

## 4. REQUISITOS DE ENSAYO

4.1. Los límites se aplicarán en toda la gama de frecuencias que va desde los 30 hasta los 1 000 MHz para las mediciones llevadas a cabo dentro de cámaras semianecoicas o en zonas de ensayos exteriores.

4.2. Las mediciones se llevarán a cabo con un detector de valor medio.

## 4.3. Mediciones

El servicio técnico llevará a cabo el ensayo en los intervalos especificados en la norma CISPR 12 (edición 5:2001 + A1:2005) en toda la gama de frecuencias que va desde los 30 hasta los 1 000 MHz.

Como alternativa, si el fabricante facilita datos de medición de toda la banda de frecuencias procedentes de un laboratorio de ensayos con la acreditación de las partes pertinentes de la norma ISO 17025 (edición 2:2005 + CORR:2006) y reconocido por la autoridad de homologación, el servicio técnico podrá dividir la gama de frecuencias en 14 bandas de frecuencias (30-34, 34-45, 45-60, 60-80, 80-100, 100-130, 130-170, 170-225, 225-300, 300-400, 400-525, 525-700, 700-850, 850-1 000 MHz) y realizar ensayos en las catorce frecuencias que arrojan los niveles más altos de emisiones dentro de cada banda para confirmar que el SEE cumple los requisitos del presente anexo. En caso de que se sobrepase el límite durante el ensayo, se comprobará si ello se debe al SEE y no a la radiación de fondo, incluyendo toda radiación de banda ancha procedente de cualquier SEE.

## 4.4. Lecturas

El valor máximo de las lecturas en relación con el límite (polarización horizontal y vertical) en cada una de las 14 bandas de frecuencias se considerará la lectura característica en la frecuencia en la que se hayan hecho las mediciones

## ANEXO 9

**Método o métodos de ensayo de la inmunidad de los subconjuntos eléctricos o electrónicos a la radiación electromagnética**

## 1. GENERALIDADES

- 1.1. El método o métodos de ensayo indicados en el presente anexo se aplicarán a los SEE.
- 1.2. Métodos de ensayo
  - 1.2.1. Los SEE cumplirán los requisitos de cualquier combinación de los siguientes métodos de ensayo, a elección del fabricante, si se abarca toda la gama de frecuencias indicada en el punto 3.1 del presente anexo:
    - a) ensayo de cámara absorbente conforme a la norma ISO 11452-2, edición 2:2004;
    - b) ensayo de célula TEM conforme a la norma ISO 11452-3, edición 3:2001;
    - c) ensayo de inyección de corriente (BCI) según la norma ISO 11452-4, edición 3:2005 + CORR 1:2009;
    - d) ensayo de línea TEM de placas conforme a la norma ISO 11452-5, edición 2:2002;
    - e) ensayo de línea TEM con placas de 800 mm con arreglo al punto 5 del presente anexo.

(La gama de frecuencias y las condiciones generales de ensayo se basarán en la norma ISO 11452-1, edición 3:2005 + A1:2008).

## 2. ESTADO DEL SEE DURANTE LOS ENSAYOS

- 2.1. Las condiciones de ensayo cumplirán lo dispuesto en la norma ISO 11452-1, edición 3:2005 + A1:2008.
- 2.2. El SEE objeto del ensayo deberá estar conectado y recibirá estímulos para hallarse en condiciones normales de funcionamiento. Estará situado como se indica en este anexo, a menos que se indique lo contrario en un método de ensayo específico.
- 2.3. Cualquier aparato exterior necesario para el funcionamiento del SEE no estará instalado durante la fase de calibrado. Durante el calibrado, ningún aparato de este tipo estará situado a menos de 1 m del punto de referencia.
- 2.4. Para garantizar la obtención de resultados de medición reproducibles si se repiten los ensayos y las mediciones, el equipo generador de señales de ensayo y su disposición responderán a las mismas especificaciones que las utilizadas durante la fase de calibrado correspondiente.
- 2.5. Si el SEE está compuesto por varios elementos, la mejor manera de unirlos será mediante el juego de cables previsto para su utilización en el vehículo. Si no se dispone de dicho juego, la distancia entre la unidad de control electrónico y la REIL será la definida en la norma. Todos los cables del juego estarán acabados del modo más realista posible y, preferentemente, dispondrán de cargas e interruptores reales.

## 3. REQUISITOS GENERALES DE ENSAYO

## 3.1. Frecuencias de medida y duración de los ensayos

Las mediciones se efectuarán en la gama de frecuencias que va de 20 a 2 000 MHz con los escalones de frecuencia contemplados en la norma ISO 11452-1, edición 3:2005 + A1:2008.

La modulación de la señal de ensayo será:

- a) AM (modulación de amplitud), con una modulación de 1 kHz y un coeficiente de modulación del 80 % en la gama de frecuencias de 20-800 MHz;
- b) PM (modulación por impulsos),  $t$  en 577  $\mu$ s, período 4 600  $\mu$ s en la gama de frecuencias de 800-2 000 MHz,  
si no se acuerda lo contrario entre el servicio técnico y el fabricante del SEE.

Las dimensiones de los escalones de frecuencia y la duración de los ensayos se elegirán con arreglo a la norma ISO 11452-1, edición 3:2005 + A1:2008.

- 3.2. El servicio técnico llevará a cabo el ensayo en los intervalos especificados en la norma ISO 11452-1, edición 3:2005 + A1:2008, en toda la gama de frecuencias de 20-2 000 MHz.



Como alternativa, si el fabricante facilita datos de medición de toda la banda de frecuencias procedentes de un laboratorio de ensayo con la acreditación de las partes pertinentes de la norma ISO 17025 (edición 2:2005 + CORR:2006) y reconocido por la autoridad de homologación, el servicio técnico podrá optar por seleccionar un número reducido de frecuencias únicas de la gama (por ejemplo, 27, 45, 65, 90, 120, 150, 190, 230, 280, 380, 450, 600, 750, 900, 1 300 y 1 800 MHz) para confirmar que el SEE cumple los requisitos del presente anexo.

- 3.3. Si un SEE no supera los ensayos definidos en el presente anexo, se comprobará que las condiciones de ensayo han sido las correctas y no se han generado campos incontrolados.

#### 4. REQUISITOS DE ENSAYO ESPECÍFICOS

##### 4.1. Ensayo de cámara absorbente

###### 4.1.1. Método de ensayo

Con este método de ensayo se pueden comprobar los sistemas eléctricos o electrónicos de un vehículo exponiendo un SEE a la radiación electromagnética generada por una antena.

###### 4.1.2. Método de ensayo

Para crear las condiciones de campo, se aplicará el método de sustitución con arreglo a la norma ISO 11452-2, edición 2:2004.

El ensayo se realizará con polarización vertical.

##### 4.2. Ensayo de célula TEM (véase el apéndice 2 del presente anexo)

###### 4.2.1. Método de ensayo

La célula TEM (modo electromagnético transversal) genera campos homogéneos entre el conductor interior (septum) y el armazón (placa de masa).

###### 4.2.2. Método de ensayo

El ensayo se realizará con arreglo a la norma ISO 11452-3, edición 3:2001.

En función del SEE que deba ser sometido a ensayo, el servicio técnico elegirá el método de máxima conexión entre el campo y el SEE o el conjunto de cables dentro de la célula TEM.

##### 4.3. Ensayo de inyección de corriente de masa

###### 4.3.1. Método de ensayo

Este modo de realizar el ensayo de inmunidad consiste en inducir directamente corrientes en un juego de cables utilizando una sonda de inyección de corriente.

###### 4.3.2. Método de ensayo

El ensayo se realizará en un banco de ensayos con arreglo a la norma ISO 11452-4, edición 3:2005 + CORR 1:2009. Como alternativa, se podrá proceder al ensayo del SEE estando este instalado en el vehículo, con arreglo a la norma ISO 11451-4 (edición 1:1995) y con las características siguientes:

- a) la sonda de inyección deberá estar situada a 150 mm de distancia del SEE sometido a ensayo;
- b) el método de referencia se usará para calcular corrientes inyectadas a partir de la potencia de entrada;
- c) la gama de frecuencias del método está limitada por la especificación de la sonda de inyección.

##### 4.4. Ensayo de línea TEM con placas

###### 4.4.1. Método de ensayo

Este método de ensayo consiste en someter los juegos de cables que conectan los componentes de un SEE a campos de intensidad especificada.

###### 4.4.2. Método de ensayo

El ensayo se realizará con arreglo a la norma ISO 11452-5, edición 2:2002.

##### 4.5. Ensayo de línea TEM con placas de 800 mm

###### 4.5.1. Método de ensayo

La línea TEM con placas consiste en dos placas metálicas paralelas con una separación de 800 mm entre sí. El equipo que se ensaye se colocará en el centro del espacio existente entre las placas y se someterá a un campo electromagnético (véase el apéndice 1 del presente anexo).

Con este método se pueden comprobar sistemas electrónicos completos, incluidos los sensores e interruptores, así como la unidad de control y el juego de cables. Es adecuado para equipos cuya mayor dimensión sea inferior a  $\frac{1}{3}$  de la separación de las placas.

#### 4.5.2. Método de ensayo

##### 4.5.2.1. Colocación de la línea TEM con placas

La línea TEM con placas se colocará en una zona protegida (para evitar las emisiones externas) a 2 m de distancia de las paredes y de cualquier recinto metálico a fin de evitar las reflexiones electromagnéticas. Podrá utilizarse material de absorción de ondas radioeléctricas con objeto de amortiguar dichas reflexiones. La línea TEM con placas se colocará en soportes no conductores a una distancia de 0,4 m como mínimo por encima del suelo.

##### 4.5.2.2. Calibrado de la línea TEM con placas

Se colocará una sonda de medida de la intensidad de campo en el tercio central de las dimensiones longitudinal, vertical y transversal del espacio existente entre las placas paralelas, sin que esté presente el sistema sometido a ensayo.

El equipo de medida correspondiente se hallará fuera de la zona protegida. En cada frecuencia de ensayo deseada, se aplicará a la línea TEM con placas un nivel de potencia suficiente para generar la intensidad de campo deseada en la antena. Ese nivel de potencia, o cualquier otro parámetro relacionado directamente con la potencia necesaria para generar el campo, se utilizará en los ensayos de homologación de tipo, a menos que haya modificaciones de las instalaciones o equipos que obliguen a repetir las operaciones.

##### 4.5.2.3. Instalación del SEE sometido a ensayo

La unidad principal de control se colocará en el tercio central de las dimensiones longitudinal, vertical y transversal del espacio existente entre las placas paralelas. El soporte de dicha unidad será de material no conductor.

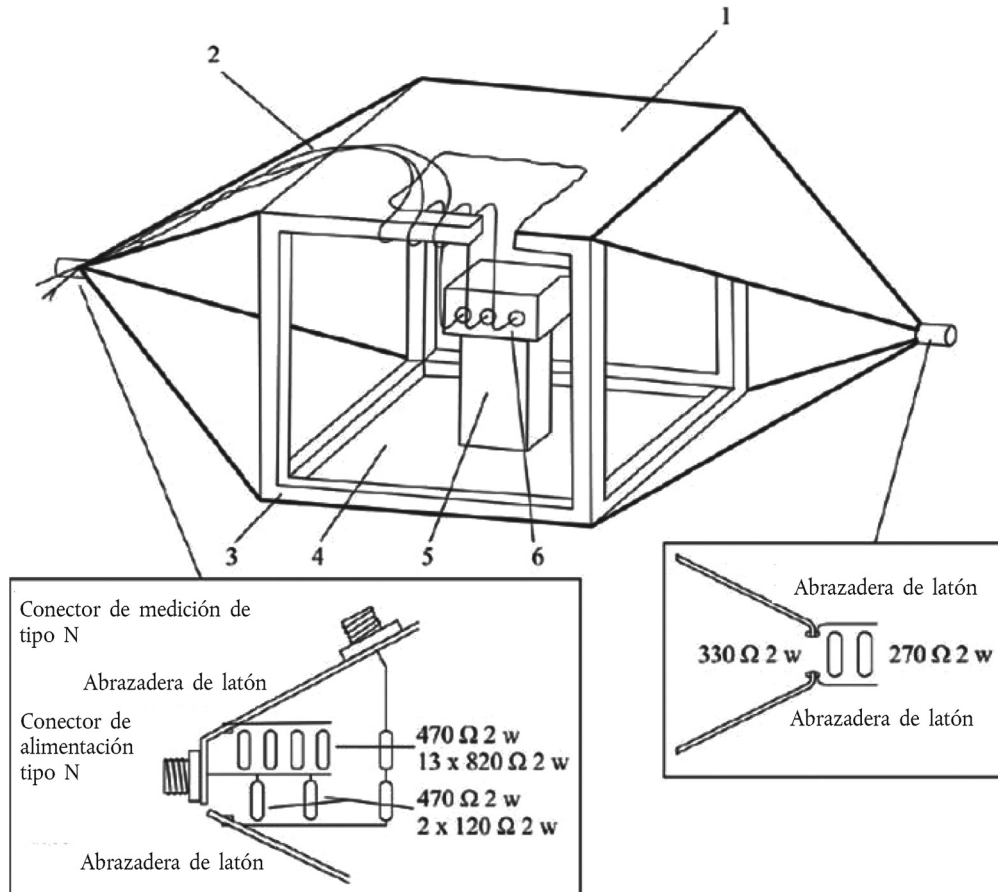
##### 4.5.2.4. Juego de cables principal y cables sensores y de accionamiento

El juego principal de cables y todos los cables de sensores e interruptores se extenderán verticalmente desde la unidad de control hasta la placa de masa superior (lo que ayudará a aprovechar al máximo la conexión con el campo electromagnético). A continuación, seguirán por la cara inferior de la placa hasta uno de sus bordes libres por donde pasarán a la cara superior extendiéndose hasta las conexiones de la línea TEM con placas. A continuación, seguirán por la cara inferior de la placa hasta uno de sus bordes libres por donde pasarán a la cara superior extendiéndose hasta las conexiones de la línea TEM con placas. A continuación, seguirán por la cara inferior de la placa hasta uno de sus bordes libres por donde pasarán a la cara superior extendiéndose hasta las conexiones de la línea TEM con placas. Acto seguido, los cables se llevarán hasta el equipo asociado, que estará situado en una zona que no se hallará bajo la influencia del campo electromagnético, como, por ejemplo, en el suelo de la zona protegida a una distancia longitudinal de 1 m de la línea TEM con placas.

## Apéndice 1

Figura 1

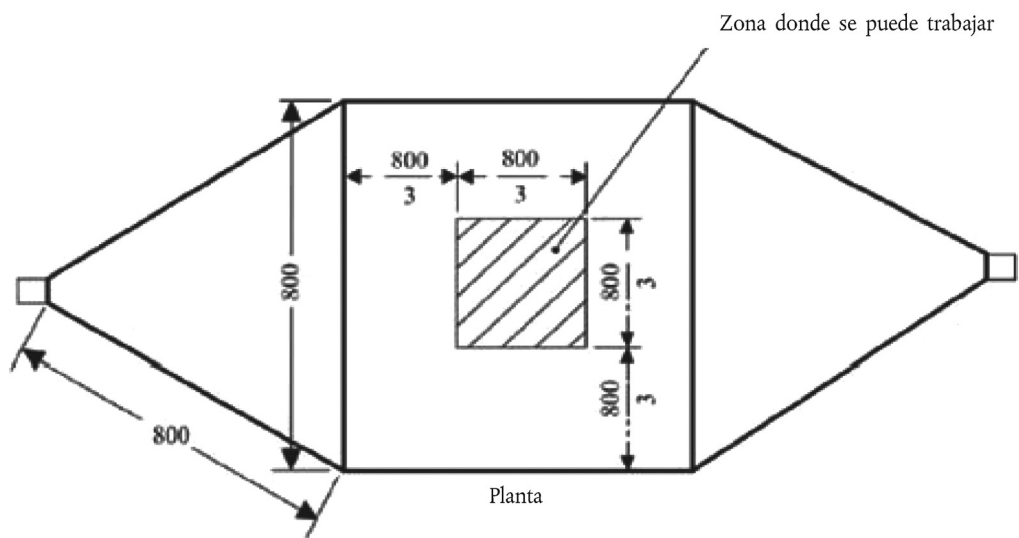
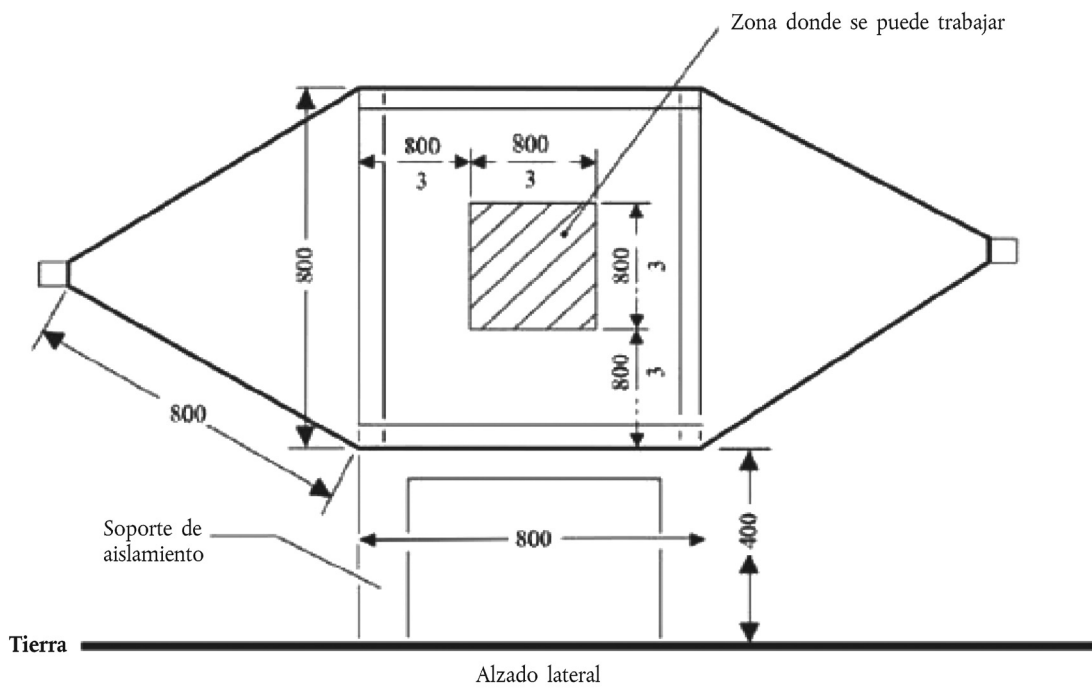
## Ensayo de línea TEM con placas de 800 mm



Detalles de la alimentación en una línea TEM con placas

- 1 = Placa de masa
- 2 = Juego principal de cables y cables de los sensores e interruptores
- 3 = Armazón de madera
- 4 = Placa conductora
- 5 = Aislante
- 6 = Objeto de ensayo

Figura 2  
Dimensiones de una línea TEM con placas de 800 mm



Todas las dimensiones están en milímetros

## Apéndice 2

Dimensiones habituales de una célula TEM

En el siguiente cuadro se dan las dimensiones necesarias para construir una célula con límites superiores de frecuencia especificados:

Frecuencia superior (MHz)	Factor de forma de la célula W: b	Factor de forma de la célula L/W	Separación de la placa b (cm)	Septum S (cm)
200	1,69	0,66	56	70
200	1,00	1	60	50

## ANEXO 10

**Método o métodos de ensayo de la inmunidad de los subconjuntos eléctricos o electrónicos a los transitorios y de la emisión de los mismos**

1. Generalidades

Este método de ensayo debe garantizar la inmunidad de los SEE a los transitorios conducidos en la alimentación del vehículo y limitar los transitorios conducidos desde los SEE hasta la alimentación del vehículo.

2. Inmunidad contra los transitorios conducidos a lo largo de las líneas de alimentación

Aplicar los impulsos de ensayo 1, 2a, 2b, 3a, 3b y 4 con arreglo a la norma internacional ISO 7637-2 (edición 2:2004 + A1:2008) a las líneas de alimentación, así como a otras conexiones de los SEE que puedan estar conectadas de forma operativa a las líneas de alimentación.

3. Emisión de transitorios conducidos generados por los SEE en las líneas de alimentación

Medición con arreglo a la norma internacional ISO 7637-2 (edición 2:2004 + A1:2008) en las líneas de alimentación, así como en otras conexiones de los SEE que puedan estar conectadas de forma operativa a las líneas de alimentación.

## ANEXO 11

**Método o métodos de ensayo de la emisión de armónicos generados por el vehículo en las líneas de alimentación de corriente alterna**

## 1. GENERALIDADES

1.1. El método de ensayo descrito en el presente anexo se aplicará a los vehículos en la configuración de RESS en modo de carga acoplado a la red eléctrica.

## 1.2. Método de ensayo

El objetivo de este ensayo es medir el nivel de armónicos generados por el vehículo, en la configuración de RESS en modo de carga acoplado a la red, a través de sus líneas de alimentación de corriente alterna, para garantizar su compatibilidad con entornos residenciales, comerciales y de industria ligera.

Salvo que se indique lo contrario en el presente anexo, el ensayo se llevará a cabo con arreglo a lo dispuesto en las normas:

a) IEC 61000-3-2 (edición 3.2:2005 + A1:2008 + A2:2009) para corriente de entrada en modo de carga  $\leq 16$  A por fase, en equipos de clase A;

b) IEC 61000-3-12 (edición 1.0:2004) para corriente de entrada en modo de carga  $> 16$  A y  $\leq 75$  A por fase.

## 2. ESTADO DEL VEHÍCULO DURANTE LOS ENSAYOS

2.1. El vehículo estará en la configuración de RESS en modo de carga acoplado a la red eléctrica, a la potencia nominal, hasta que la corriente alterna alcance al menos el 80 % de su valor inicial.

## 3. PREPARACIÓN DEL ENSAYO

3.1. El período de observación destinado a las mediciones será el definido para el equipo cuasi-estacionario en la tabla 4 de la norma IEC 61000-3-2 (edición 3.2:2005 + A1:2008 + A2:2009).

3.2. El montaje del ensayo para un vehículo monofásico en la configuración de RESS en modo de carga acoplado a la red eléctrica se muestra en la figura 1 del apéndice del presente anexo.

3.3. El montaje del ensayo para un vehículo trifásico en la configuración de RESS en modo de carga acoplado a la red eléctrica se muestra en la figura 2 del apéndice del presente anexo.

## 4. REQUISITOS DE ENSAYO

4.1. Los armónicos de corriente pares e impares se medirán hasta el cuadragésimo.

4.2. Los límites para los monofásicos o trifásicos en la configuración de RESS en modo de carga acoplado a la red eléctrica con corriente de entrada  $\leq 16$  A por fase figuran en el apartado 7.3.2.1, cuadro 3.

4.3. Los límites para los monofásicos en la configuración de RESS en modo de carga acoplado a la red eléctrica con corriente de entrada  $> 16$  A y  $\leq 75$  A por fase figuran en el apartado 7.3.2.2, cuadro 4.

4.4. Los límites para los trifásicos en la configuración de RESS en modo de carga acoplado a la red eléctrica con corriente de entrada  $> 16$  A y  $\leq 75$  A por fase figuran en el apartado 7.3.2.2, cuadro 5.

4.5. En el caso de los trifásicos en la configuración de RESS en modo de carga acoplado a la red eléctrica con corriente de entrada  $> 16$  A y  $\leq 75$  A por fase, podrán aplicarse los límites que figuran en el apartado 7.3.2.2, cuadro 6, cuando se cumpla, al menos, una de las tres condiciones, a), b) o c), del apartado 5.2 de la norma IEC 61000-3-12 (edición 1.0:2004).

## Apéndice

Figura 1

Vehículo en la configuración de RESS en modo de carga acoplado a la red eléctrica — Montaje del ensayo del cargador monofásico

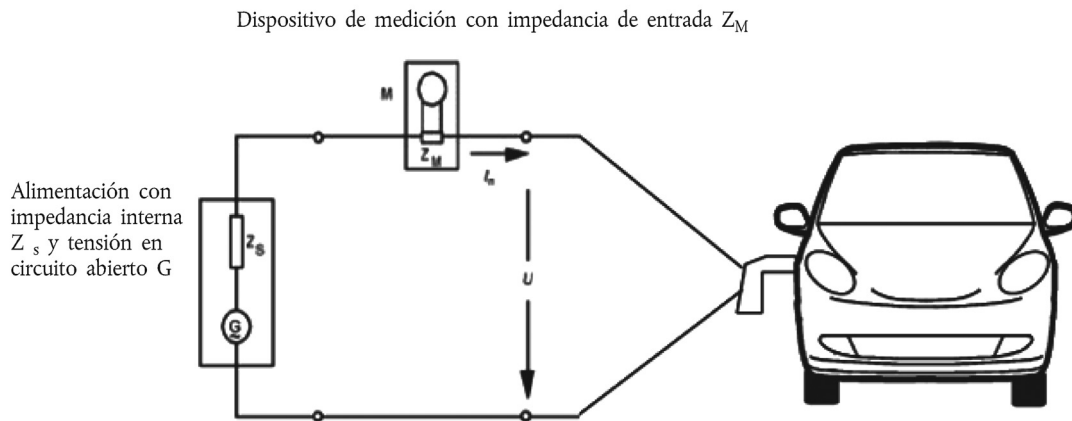
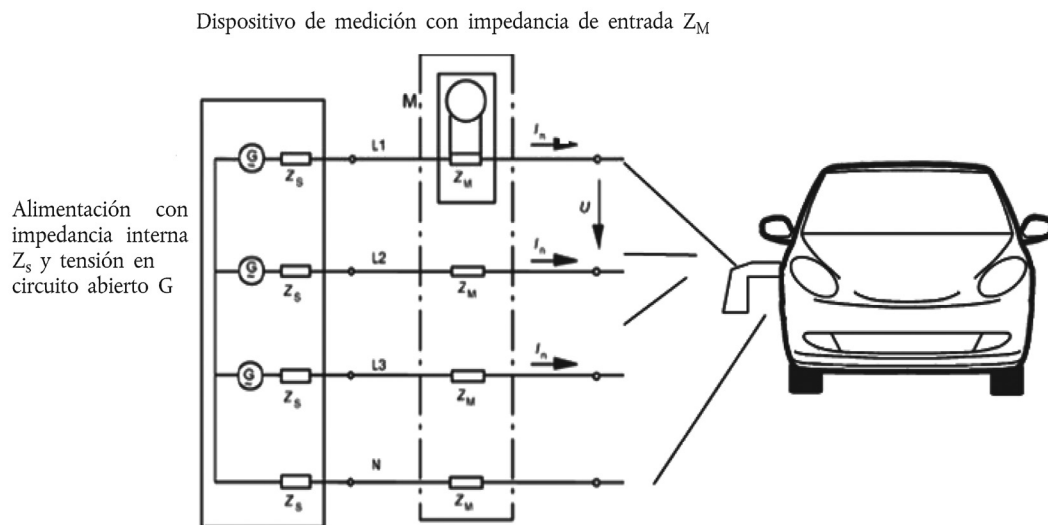


Figura 2

Vehículo en la configuración de RESS en modo de carga acoplado a la red eléctrica — Montaje del ensayo del cargador trifásico



## ANEXO 12

**Método o métodos de ensayo de la emisión de variaciones de tensión, fluctuaciones de tensión y flicker generados por el vehículo en las líneas de alimentación de corriente alterna**

## 1. Generalidades

1.1. El método de ensayo descrito en el presente anexo se aplicará a los vehículos en la configuración de RESS en modo de carga acoplado a la red eléctrica.

## 1.2. Método de ensayo

El objetivo de este ensayo es medir el nivel de variaciones de tensión, fluctuaciones de tensión y flicker generados por el vehículo, en la configuración de RESS en modo de carga acoplado a la red, a través de sus líneas de alimentación de corriente alterna, para garantizar su compatibilidad con entornos residenciales, comerciales y de industria ligera.

Salvo que se indique lo contrario en el presente anexo, el ensayo se llevará a cabo con arreglo a lo dispuesto en las normas:

a) IEC 61000-3-3 (edición 2.0:2008) para corriente nominal en la configuración de RESS en modo de carga  $\leq 16$  A por fase y sin sujeción a una conexión condicional;

b) IEC 61000-3-11 (edición 1.0:2000) para corriente nominal en la configuración de RESS en modo de carga  $> 16$  A y  $\leq 75$  A por fase y con sujeción a una conexión condicional.

## 2. Estado del vehículo durante los ensayos

2.1. El vehículo estará en la configuración de RESS en modo de carga acoplado a la red eléctrica, a la potencia nominal, hasta que la corriente alterna alcance al menos el 80 % de su valor inicial.

## 3. Preparación del ensayo

3.1. Los ensayos de un vehículo en la configuración de RESS en modo de carga acoplado a la red eléctrica con corriente nominal  $\leq 16$  A por fase y sin sujeción a una conexión condicional se realizarán de conformidad con lo dispuesto en el apartado 4 de la norma IEC 61000-3-3 (edición 2.0:2008).

3.2. Los ensayos de un vehículo en la configuración de RESS en modo de carga acoplado a la red eléctrica con corriente nominal  $> 16$  A y  $\leq 75$  A por fase y con sujeción a una conexión condicional se realizarán de conformidad con lo dispuesto en el apartado 6 de la norma IEC 61000-3-11 (edición 1.0:2000).

3.3. El montaje del ensayo para un vehículo en la configuración de RESS en modo de carga acoplado a la red eléctrica se muestra en la figura del apéndice del presente anexo.

## 4. Requisitos de ensayo

4.1. Los parámetros que deben determinarse con respecto al tiempo son «el valor de flicker de corta duración», «el valor de flicker de larga duración» y «la variación relativa de tensión».

4.2. Los límites para un vehículo en la configuración de RESS en modo de carga acoplado a la red eléctrica con corriente de entrada  $\leq 16$  A por fase y sin sujeción a una conexión condicional figuran en el apartado 7.4.2.1, cuadro 7.

4.3. Los límites para un vehículo en la configuración de RESS en modo de carga acoplado a la red eléctrica con corriente de entrada  $> 16$  A y  $\leq 75$  A por fase y con sujeción a una conexión condicional figuran en el apartado 7.4.2.2, cuadro 8.

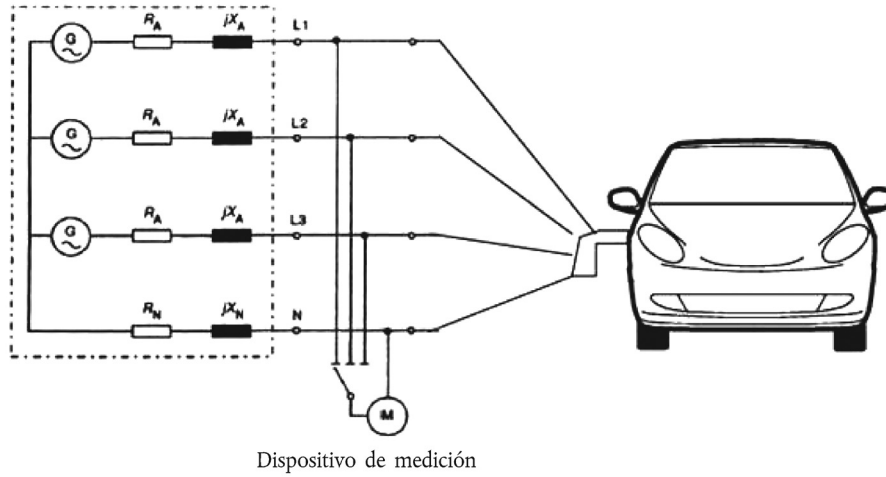
---



## Apéndice

## Vehículo en la configuración de RESS en modo de carga acoplado a la red eléctrica

Alimentación con tensión en circuito  
abierto G e impedancia ( $R_p + j X_p$ )



## ANEXO 13

**Método o métodos de ensayo de la emisión de perturbaciones conducidas de radiofrecuencia generadas por el vehículo en las líneas de alimentación de corriente alterna o corriente continua**

## 1. GENERALIDADES

1.1. El método de ensayo descrito en el presente anexo se aplicará a los vehículos en la configuración de RESS en modo de carga acoplado a la red eléctrica.

## 1.2. Método de ensayo

El objetivo de este ensayo es medir el nivel de perturbaciones conducidas de radiofrecuencia generadas por el vehículo, en la configuración de RESS en modo de carga acoplado a la red, a través de sus líneas de alimentación de corriente alterna o corriente continua, para garantizar su compatibilidad con entornos residenciales, comerciales y de industria ligera.

Salvo que se indique lo contrario en el presente anexo, el ensayo se llevará a cabo con arreglo a lo dispuesto en la norma CISPR 16-2-1 (edición 2.0:2008).

## 2. ESTADO DEL VEHÍCULO DURANTE LOS ENSAYOS

2.1. El vehículo estará en la configuración de RESS en modo de carga acoplado a la red eléctrica, a la potencia nominal, hasta que la corriente alterna o la corriente continua alcancen al menos el 80 % de su valor inicial.

## 3. PREPARACIÓN DEL ENSAYO

3.1. El ensayo se realizará con arreglo a lo dispuesto en la norma CISPR 16-2-1 (edición 2.0:2008), apartado 7.4.1, para equipos de suelo.

3.2. La red artificial que debe utilizarse para las mediciones en el vehículo se define en la norma CISPR 16-1-2 (edición 1.2:2006), apartado 4.3.

3.3. El montaje del ensayo para la conexión del vehículo en la configuración de RESS en modo de carga acoplado a la red eléctrica se muestra en la figura del apéndice del presente anexo.

3.4. Las mediciones se realizarán con un analizador de espectro o un receptor de barrido. Deben aplicarse los parámetros definidos en la norma CISPR 25 (edición 2:2002 + CORR:2004), apartado 4.5.1 (tabla 1) y apartado 4.5.2 (tabla 2), respectivamente.

## 4. REQUISITOS DE ENSAYO

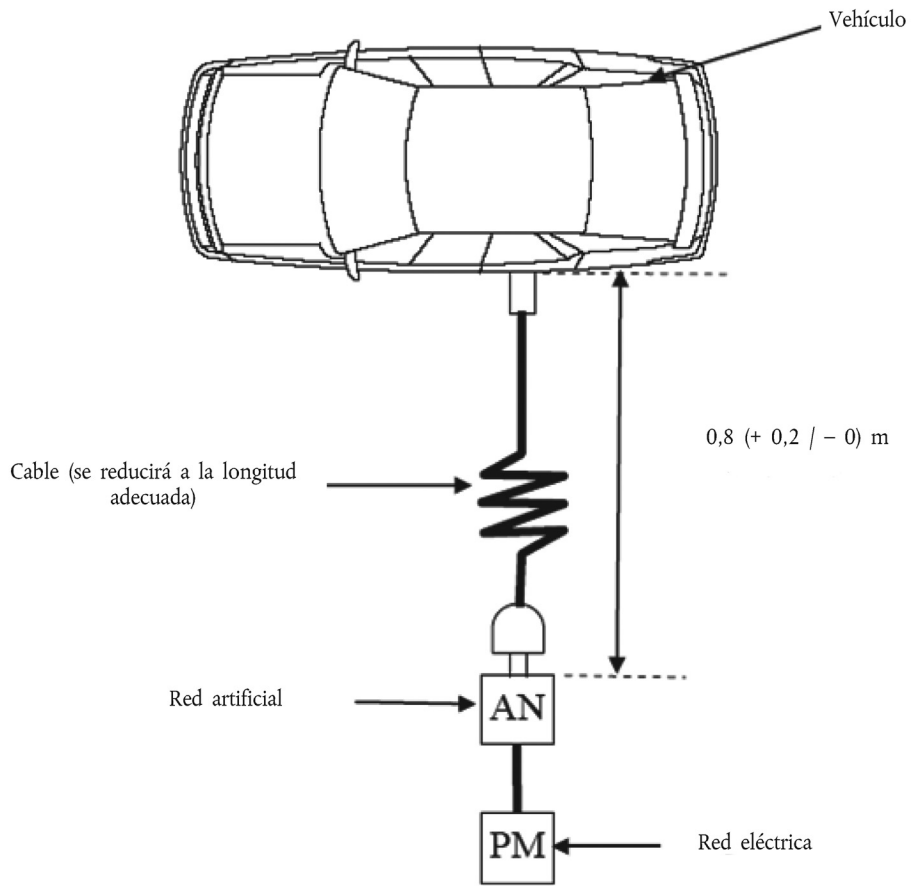
4.1. Los límites se aplicarán en toda la gama de frecuencias que va desde los 0,15 hasta los 30 MHz para las mediciones llevadas a cabo dentro de una cámara semianecoica o en una zona de ensayos exterior.

4.2. Las mediciones se realizarán con detectores de valor medio y con detectores bien de cuasi-pico, bien de pico. Los límites figuran en el apartado 7.5, cuadro 9, para las líneas de corriente alterna, y cuadro 10, para las líneas de corriente continua. Si se utilizan detectores de pico, se aplicará un factor de corrección de 20 dB, tal como se define en la norma CISPR 12 (edición 5:2001 + A1:2005).

---

Apéndice

Vehículo en la configuración de RESS en modo de carga acoplado a la red eléctrica



## ANEXO 14

**Método o métodos de ensayo de la emisión de perturbaciones conducidas de radiofrecuencia generadas por el vehículo en el acceso a la red y las telecomunicaciones**

## 1. GENERALIDADES

1.1. El método de ensayo descrito en el presente anexo se aplicará a los vehículos en la configuración de RESS en modo de carga acoplado a la red eléctrica.

## 1.2. Método de ensayo

El objetivo de este ensayo es medir el nivel de perturbaciones conducidas de radiofrecuencia generadas por el vehículo, en la configuración de RESS en modo de carga acoplado a la red, a través del acceso a la red y las telecomunicaciones del vehículo, para garantizar su compatibilidad con entornos residenciales, comerciales y de industria ligera.

Salvo que se indique lo contrario en el presente anexo, el ensayo se llevará a cabo con arreglo a lo dispuesto en la norma CISPR 22 (edición 6.0:2008).

## 2. ESTADO DEL VEHÍCULO O DEL SEE DURANTE LOS ENSAYOS

2.1. El vehículo estará en la configuración de RESS en modo de carga acoplado a la red eléctrica, a la potencia nominal, hasta que la corriente alterna o la corriente continua alcancen al menos el 80 % de su valor inicial.

## 3. PREPARACIÓN DEL ENSAYO

3.1. El montaje del ensayo será conforme a lo dispuesto en la norma CISPR 22 (edición 6.0:2008), apartado 5, para las emisiones conducidas.

3.2. La estabilización de impedancia que debe utilizarse para las mediciones en el vehículo se define en la norma CISPR 22 (edición 6.0:2008), apartado 9.6.2.

3.3. El montaje del ensayo para la conexión del vehículo en la configuración de RESS en modo de carga acoplado a la red eléctrica se muestra en la figura del apéndice del presente anexo.

3.4. Las mediciones se realizarán con un analizador de espectro o un receptor de barrido. Deben aplicarse los parámetros definidos en la norma CISPR 25 (Edición 2:2002 + CORR:2004), apartado 4.5.1 (tabla 1) y apartado 4.5.2 (tabla 2), respectivamente.

## 4. REQUISITOS DE ENSAYO

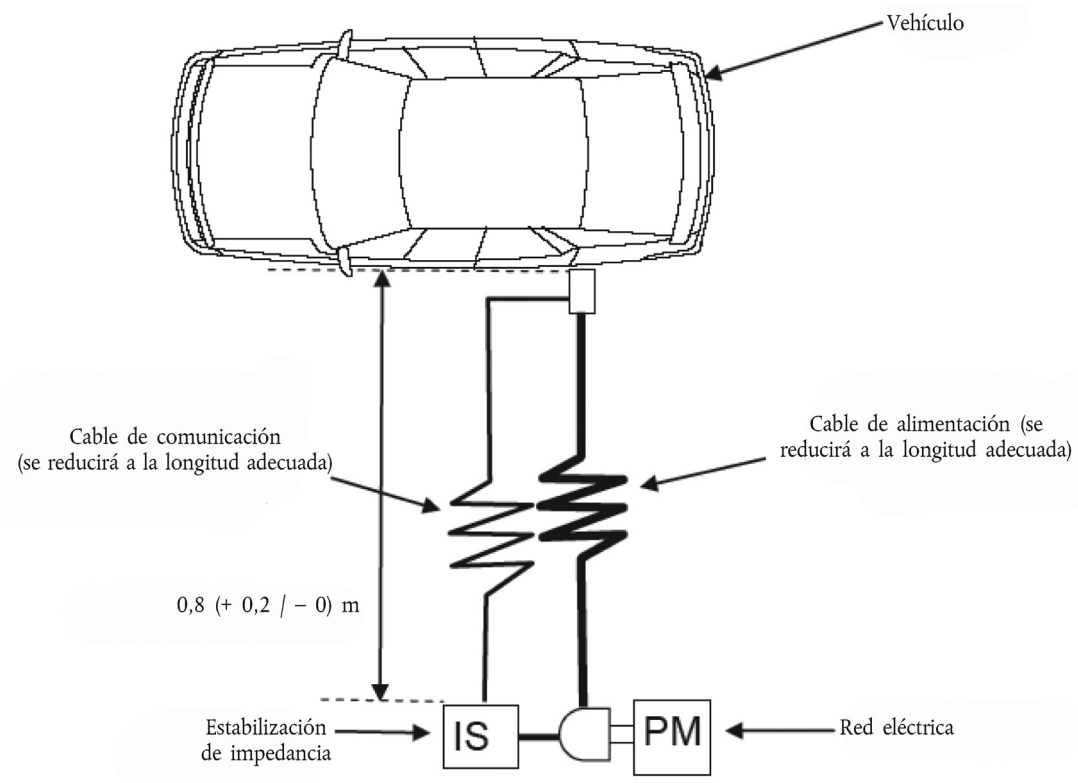
4.1. Los límites se aplicarán en toda la gama de frecuencias que va desde los 0,15 hasta los 30 MHz para las mediciones llevadas a cabo dentro de una cámara semianecoica o en una zona de ensayos exterior.

4.2. Las mediciones se realizarán con detectores de valor medio y con detectores bien de cuasi-pico, bien de pico. Los límites figuran en el apartado 7.6, cuadro 11. Si se utilizan detectores de pico, se aplicará un factor de corrección de 20 dB, tal como se define en la norma CISPR 12 (edición 5:2001 + A1:2005).

---

Apéndice

Vehículo en la configuración de RESS en modo de carga acoplado a la red eléctrica



## ANEXO 15

**Método o métodos de ensayo de la inmunidad de los vehículos a los transitorios eléctricos rápidos en ráfagas conducidos a lo largo de las líneas de alimentación de corriente alterna o corriente continua**

## 1. GENERALIDADES

1.1. El método de ensayo descrito en el presente anexo solo se aplicará a los vehículos. Este método solo se aplica al vehículo en la configuración de RESS en modo de carga acoplado a la red eléctrica.

## 1.2. Método de ensayo

El objetivo de este ensayo es demostrar la inmunidad de los sistemas electrónicos del vehículo. El vehículo se someterá a los transitorios eléctricos rápidos en ráfagas (TER/R) conducidos a lo largo de sus líneas de alimentación de corriente alterna o corriente continua conforme a lo dispuesto en el presente anexo. Durante los ensayos se monitorizará el vehículo.

Salvo que se indique lo contrario en el presente anexo, el ensayo se llevará a cabo con arreglo a lo dispuesto en la norma IEC 61000-4-4 (edición 2:2004).

## 2. ESTADO DEL VEHÍCULO DURANTE LOS ENSAYOS EN LA CONFIGURACIÓN DE RESS EN MODO DE CARGA ACOPLADO A LA RED ELÉCTRICA

2.1. El vehículo no llevará más carga que el equipo de ensayo necesario.

2.1.1. El vehículo estará inmovilizado, con el motor APAGADO y en modo de carga.

## 2.1.2. Condiciones básicas del vehículo

Se definen las condiciones mínimas de ensayo (en la medida en que sean aplicables) y los criterios de no conformidad para los ensayos de inmunidad del vehículo. Otros sistemas del vehículo que puedan afectar a funciones relacionadas con la inmunidad deben someterse a ensayo según lo acordado entre el fabricante y el servicio técnico.

Condiciones de ensayo del vehículo en la configuración de RESS en modo de carga	Criterios de no conformidad
El RESS estará en modo de carga. El estado de carga del RESS será el acordado entre el fabricante y el servicio técnico.	Vehículo en movimiento.

2.1.3. El resto del equipo que puedan conectar permanentemente el conductor o el pasajero deberá estar APAGADO.

2.2. Para el seguimiento del vehículo solo podrá utilizarse equipo que no cause interferencias. Deberá observarse la parte exterior del vehículo y el habitáculo para determinar si se cumplen los requisitos del presente anexo (por ejemplo, empleando una o varias cámaras de vídeo, un micrófono, etc.).

## 3. EQUIPO DE ENSAYO

3.1. El equipo de ensayo consistirá en un plano de tierra de referencia (no es necesaria una sala blindada), un generador de ráfagas, una red de acoplamiento/desacoplamiento (RAD) y una pinza de acoplamiento capacitiva.

3.2. El generador de ráfagas cumplirá la condición establecida en el apartado 6.1 de la norma IEC 61000-4-4 (edición 2:2004).

3.3. La red de acoplamiento/desacoplamiento cumplirá la condición establecida en el apartado 6.2 de la norma IEC 61000-4-4 (edición 2:2004). Cuando la red de acoplamiento/desacoplamiento no pueda utilizarse en líneas de alimentación de corriente alterna o corriente continua, podrá utilizarse la pinza de acoplamiento capacitiva definida en el apartado 6.3 de la norma IEC 61000-4-4 (edición 2:2004).

## 4. MONTAJE DEL ENSAYO

4.1. El montaje del ensayo del vehículo se basa en el descrito en el apartado 7.2 de la norma IEC 61000-4-4 (edición 2:2004) para la realización de ensayos de tipo en laboratorio.

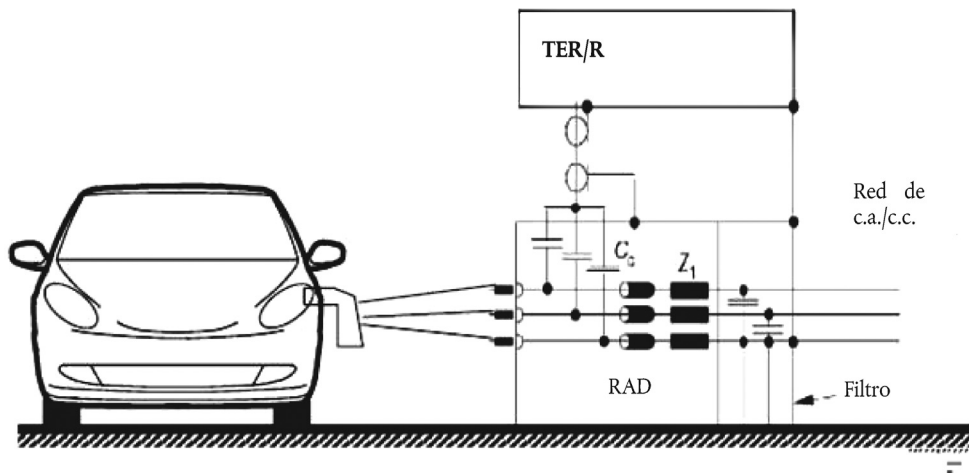
4.2. El vehículo se colocará directamente en el plano de tierra.

4.3. El servicio técnico realizará el ensayo con arreglo a lo dispuesto en el apartado 7.7.2.1.

Por otro lado, si el fabricante facilita las medidas procedentes de un laboratorio de ensayo acreditado para las partes aplicables de la norma ISO 17025 (edición 2:2005 + CORR:2006) y reconocido por la autoridad de homologación, el servicio técnico puede optar por no realizar el ensayo para confirmar que el vehículo cumple los requisitos del presente anexo.

## Apéndice

Vehículo en la configuración de RESS en modo de carga acoplado a la red eléctrica Acoplamiento en las líneas de alimentación de corriente alterna o corriente continua



## ANEXO 16

**Método o métodos de ensayo de la inmunidad de los vehículos a las ondas de choque conducidas a lo largo de las líneas de alimentación de corriente alterna o corriente continua**

## 1. GENERALIDADES

1.1. El método de ensayo descrito en el presente anexo solo se aplicará a los vehículos. Este método solo se aplica al vehículo en la configuración de RESS en modo de carga acoplado a la red eléctrica.

## 1.2. Método de ensayo

El objetivo de este ensayo es demostrar la inmunidad de los sistemas electrónicos del vehículo. El vehículo se someterá a ondas de choque conducidas a lo largo de sus líneas de alimentación de corriente alterna o corriente continua, conforme a lo dispuesto en el presente anexo. Durante los ensayos se monitorizará el vehículo.

Salvo que se indique lo contrario en el presente anexo, el ensayo se llevará a cabo con arreglo a lo dispuesto en la norma IEC 61000-4-5 (edición 2:2005).

## 2. ESTADO DEL VEHÍCULO DURANTE LOS ENSAYOS EN LA CONFIGURACIÓN DE RESS EN MODO DE CARGA ACOPLADO A LA RED ELÉCTRICA

2.1. El vehículo no llevará más carga que el equipo de ensayo necesario.

2.1.1. El vehículo estará inmovilizado, con el motor APAGADO y en modo de carga.

## 2.1.2. Condiciones básicas del vehículo

Se definen las condiciones mínimas de ensayo (en la medida en que sean aplicables) y los criterios de no conformidad para los ensayos de inmunidad del vehículo. Otros sistemas del vehículo que puedan afectar a funciones relacionadas con la inmunidad deben someterse a ensayo según lo acordado entre el fabricante y el servicio técnico.

Condiciones de ensayo del vehículo en la configuración de RESS en modo de carga	Criterios de no conformidad
El RESS estará en modo de carga. El estado de carga del RESS será el acordado entre el fabricante y el servicio técnico.	Vehículo en movimiento.

2.1.3. El resto del equipo que puedan conectar permanentemente el conductor o el pasajero deberá estar APAGADO.

2.2. Para el seguimiento del vehículo solo podrá utilizarse equipo que no cause interferencias. Deberán observarse la parte exterior del vehículo y el habitáculo para determinar si se cumplen los requisitos del presente anexo (por ejemplo, empleando una o varias cámaras de vídeo, un micrófono, etc.).

## 3. EQUIPO DE ENSAYO

3.1. El equipo de ensayo consistirá en un plano de tierra de referencia (no es necesaria una sala blindada), un generador de ondas de choque y una red de acoplamiento/desacoplamiento.

3.2. El generador de ondas de choque cumplirá la condición establecida en el apartado 6.1 de la norma IEC 61000-4-5 (edición 2:2005).

3.3. La red de acoplamiento/desacoplamiento cumplirá la condición establecida en el apartado 6.3 de la norma IEC 61000-4-5 (edición 2:2005).

## 4. MONTAJE DEL ENSAYO

4.1. El montaje del ensayo del vehículo se basa en el descrito en el apartado 7.2 de la norma IEC 61000-4-5 (edición 2:2005).

4.2. El vehículo se colocará directamente en el plano de tierra.

4.3. El servicio técnico realizará el ensayo con arreglo a lo dispuesto en el apartado 7.8.2.1.

Por otro lado, si el fabricante facilita las medidas procedentes de un laboratorio de ensayo acreditado para las partes aplicables de la norma ISO 17025 (edición 2:2005 + CORR:2006) y reconocido por la autoridad de homologación, el servicio técnico puede optar por no realizar el ensayo para confirmar que el vehículo cumple los requisitos del presente anexo.



5. GENERACIÓN DEL NIVEL DE ENSAYO REQUERIDO

5.1. Método de ensayo

5.1.1. Se utilizará el método de ensayo conforme a la norma IEC 61000-4-5 (edición 2:2005) para establecer los requisitos del nivel de ensayo.

5.1.2. Fase de ensayo

Se colocará el vehículo en el plano de tierra. Se aplicarán al vehículo, en las líneas de alimentación de corriente alterna o corriente continua, ondas de choque eléctricas entre cada línea y la tierra, así como entre las líneas, utilizando la red de acoplamiento/desacoplamiento (RAD) con arreglo a la descripción del apéndice del presente anexo.

---

## Apéndice

Figura 1

Vehículo en la configuración de RESS en modo de carga acoplado a la red eléctrica — Acoplamiento entre las líneas para las líneas de alimentación de corriente alterna o corriente continua (monofásico)

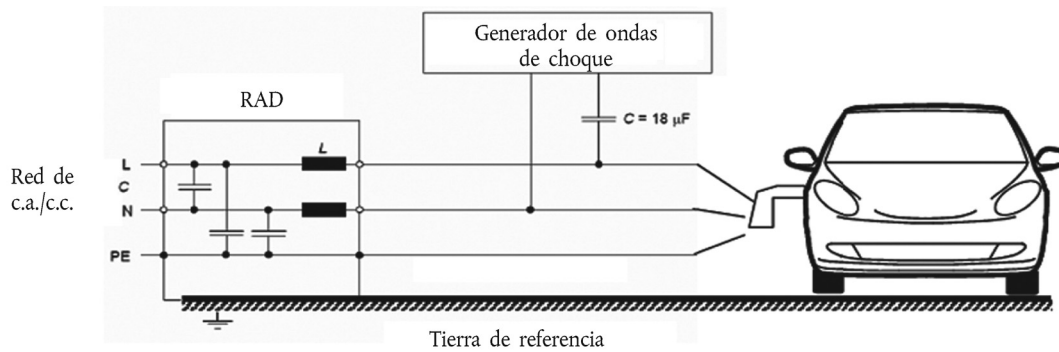


Figura 2

Vehículo en la configuración de RESS en modo de carga acoplado a la red eléctrica — Acoplamiento entre cada línea y la tierra para las líneas de alimentación de corriente alterna o corriente continua (monofásico)

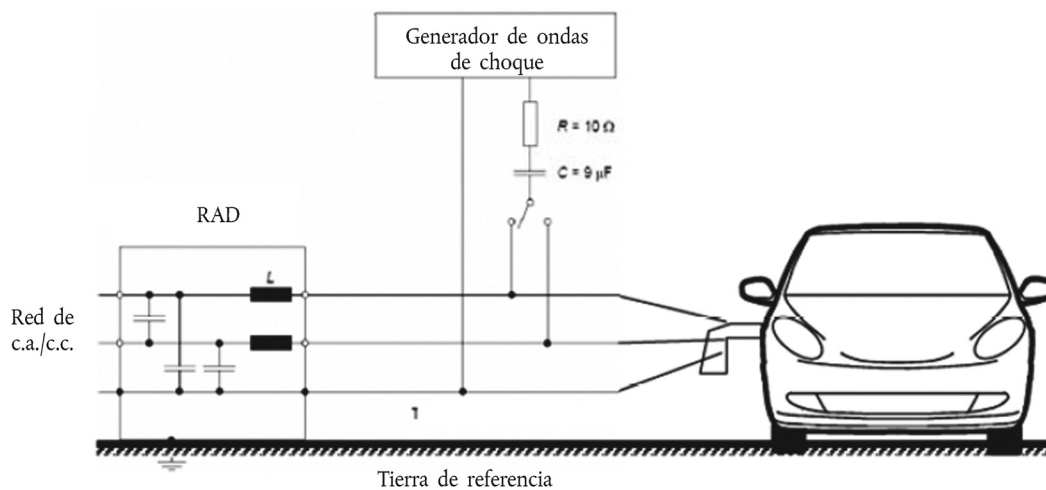


Figura 3

Vehículo en la configuración de RESS en modo de carga acoplado a la red eléctrica — Acoplamiento entre las líneas para las líneas de alimentación de corriente alterna (trifásico)

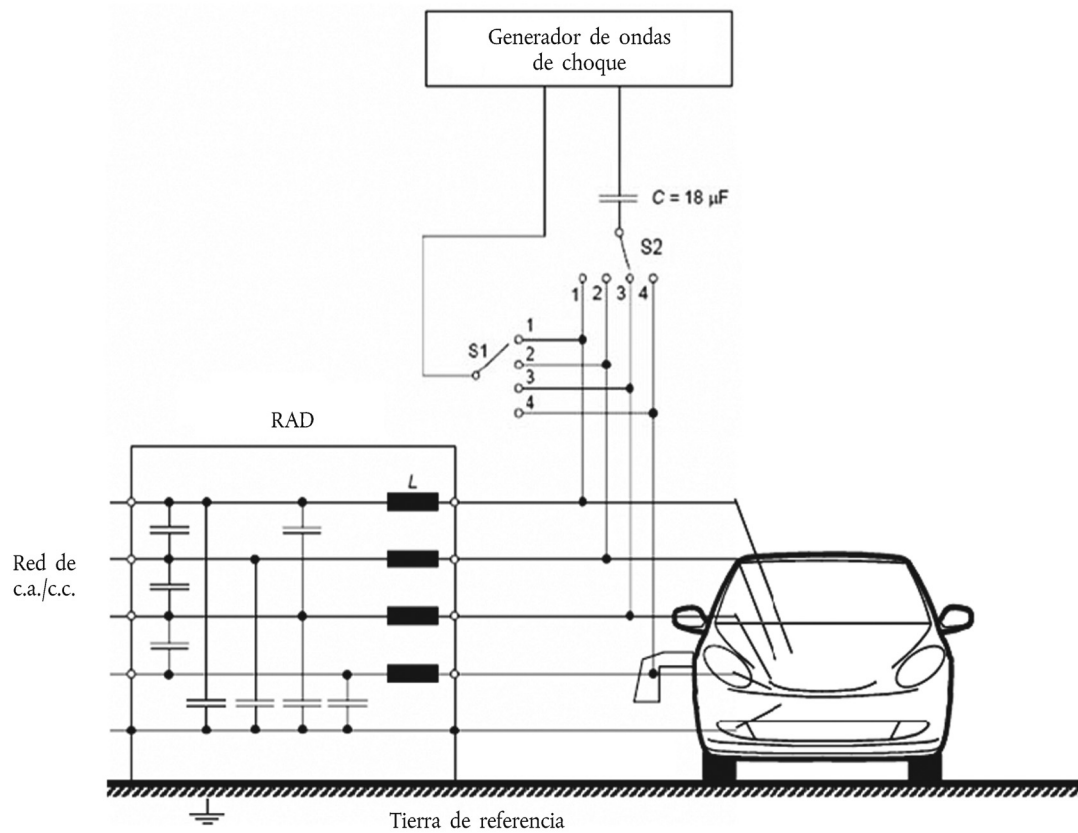


Figura 4

Vehículo en la configuración de RESS en modo de carga acoplado a la red eléctrica — Acoplamiento entre cada línea y la tierra para las líneas de alimentación de corriente alterna (trifásico)

