

ACTOS ADOPTADOS POR ÓRGANOS CREADOS MEDIANTE ACUERDOS INTERNACIONALES

Solo los textos originales de la CEPE surten efectos jurídicos con arreglo al Derecho internacional público. La situación y la fecha de entrada en vigor del presente Reglamento deben verificarse en la última versión del documento de la CEPE «TRANS/WP.29/343», que puede consultarse en:

<http://www.unece.org/trans/main/wp29/wp29wgs/wp29gen/wp29fdocstts.html>

Reglamento nº 80 de la Comisión Económica de las Naciones Unidas para Europa (CEPE) — Prescripciones uniformes relativas a la homologación de asientos de vehículos de grandes dimensiones para el transporte de viajeros y de estos vehículos por lo que respecta a la resistencia de los asientos y de sus anclajes

Incluye todo texto válido hasta:

la serie 03 de modificaciones del Reglamento — Fecha de entrada en vigor: 26 de julio de 2012

ÍNDICE

1. Ámbito de aplicación
2. Definiciones
3. Solicitud de homologación
4. Homologación
5. Requisitos aplicables a los asientos
6. Requisitos aplicables a los anclajes de los asientos de un tipo de vehículo
7. Requisitos de instalación de asientos en un tipo de vehículo
8. Conformidad de la producción
9. Sanciones por no conformidad de la producción
10. Modificación y extensión de la homologación del tipo de asiento o del tipo de vehículo
11. Cese definitivo de la producción
12. Disposiciones transitorias
13. Nombres y direcciones de los servicios técnicos responsables de realizar los ensayos de homologación y de las autoridades de homologación de tipo

APÉNDICES

1. Procedimientos de ensayo relativos a los asientos según el punto 5, a los anclajes según el punto 6.1.2 o a la instalación de asientos orientados hacia un lado conforme al punto 3 del apéndice 7
2. Procedimiento de ensayo de los anclajes de un vehículo en aplicación del punto 6.1.1
3. Mediciones que deberán efectuarse
4. Determinación de los criterios de aceptabilidad

5. Requisitos y procedimiento relativos al ensayo estático
6. Características de absorción de energía de la parte posterior de los respaldos de asientos
7. Requisitos relativos a la protección de los viajeros de los asientos orientados hacia delante conforme al punto 7.4.4

ANEXOS

1. Comunicación relativa a la concesión, la denegación, la extensión o la retirada de una homologación o al cese definitivo de la producción de uno o varios tipos de asientos de vehículos por lo que respecta a su resistencia, con arreglo al Reglamento n° 80
2. Comunicación relativa a la concesión, la denegación, la extensión o la retirada de una homologación o al cese definitivo de la producción de un tipo de vehículo por lo que respecta a la resistencia de los anclajes de los asientos, con arreglo al Reglamento n° 80
3. Disposición de las marcas de homologación
4. Procedimiento de determinación del punto «H» y del ángulo real del torso de las plazas de asiento en los vehículos de motor

1. ÁMBITO DE APLICACIÓN

- 1.1. El presente Reglamento se aplica a:
 - a) los asientos destinados a ser instalados orientados hacia delante en vehículos de las categorías M₂ y M₃, de las clases II, III y B ⁽¹⁾;
 - b) los vehículos de las categorías M₂ y M₃, de las clases II, III y B ⁽¹⁾, con respecto a los anclajes de los asientos de viajeros y la instalación de asientos;
 - c) no se aplica a los asientos orientados hacia atrás ni a los apoyacabezas instalados en dichos asientos.
- 1.2. A solicitud del fabricante, se considerará que los vehículos de la categoría M₂ ⁽¹⁾ homologados con arreglo al Reglamento n° 17 cumplen los requisitos del presente Reglamento.
- 1.3. Los vehículos con varios asientos a los que les sea aplicable la excepción establecida en el punto 7.4 del Reglamento n° 14 se homologarán con arreglo al presente Reglamento.
- 1.4. Estará prohibido instalar asientos orientados hacia un lado en vehículos de las categorías M₂ (de las clases II, III y B) y M₃ (de las clases II, III y B).
- 1.5. A petición del fabricante, y con la autorización del servicio técnico y de la autoridad de homologación de tipo de la Parte contratante, se podrá conceder la homologación a vehículos de categoría M₃ (de las clases III o B) de una masa máxima en carga técnicamente admisible superior a 10 toneladas con asientos orientados hacia un lado a condición de que dichos asientos estén agrupados en la parte trasera del vehículo para formar un salón integrado de un máximo de 10 asientos. Dichos asientos deberán estar provistos, como mínimo, de un apoyacabezas y un cinturón de seguridad de dos puntos con sistema de retorno de un tipo homologado conforme al Reglamento n° 16. Además, los anclajes de sus cinturones de seguridad cumplirán unos requisitos relativos a las dimensiones y la resistencia basados en los establecidos en el Reglamento n° 14. No obstante, se tendrá en cuenta que el asiento está orientado hacia un lado en lugar de hacia delante, y no estarán exentos de ensayos e inspecciones por dicho motivo. En el formulario de comunicación (anexo 2) figurará la observación de que se han permitido asientos orientados hacia un lado conforme al presente punto. No se concederán este tipo de homologaciones a partir del 1 de noviembre de 2014 o a partir de la fecha de adopción de las disposiciones uniformes para los asientos orientados hacia un lado (es decir, el presente Reglamento), las disposiciones relativas a los anclajes de los cinturones de seguridad de dichos asientos (es decir, el Reglamento n° 14) y relativas a los vehículos equipados con cinturones de seguridad (es decir, el Reglamento n° 16), tomándose en cuenta la fecha más temprana.

⁽¹⁾ Con arreglo a la definición que figura en la Resolución consolidada sobre la construcción de vehículos (R.E.3), documento ECE/TRANS/WP.29/78/Rev.2/apdo. 2.

- 1.6. El punto 1.4 no se aplicará a las ambulancias ni a los vehículos destinados a las fuerzas armadas, protección civil, bomberos y fuerzas de orden público.
- 1.7. El punto 1.4 no se aplicará a los vehículos de la categoría M₃ (de las clases II, III y B) de una masa máxima en carga técnicamente admisible superior a 10 toneladas con asientos orientados hacia un lado a condición de que se cumplan los requisitos establecidos en el punto 7.4.
2. DEFINICIONES
A los efectos del presente Reglamento, se entenderá por:
 - 2.1. «Homologación de un asiento»: la homologación de un tipo de asiento en lo que se refiere a la protección de los ocupantes de los asientos orientados hacia delante respecto a su resistencia y al diseño de los respaldos.
 - 2.2. «Homologación de un vehículo»: la homologación de un tipo de vehículo en lo que se refiere a la resistencia de las partes de la estructura del vehículo en que se fijan los asientos y a la instalación de los mismos.
 - 2.3. «Tipo de asiento»: los asientos que no presentan entre sí diferencias esenciales respecto a las características que se indican a continuación, y que pueden afectar a su resistencia y peligrosidad:
 - 2.3.1. estructura, forma, dimensiones y materiales de las partes que soporten la carga;
 - 2.3.2. tipos y dimensiones del sistema de regulación y de bloqueo del respaldo;
 - 2.3.3. dimensiones, estructura y materiales de las fijaciones y soportes (por ejemplo, patas).
 - 2.4. «Tipo de vehículo»: los vehículos que no presentan entre sí diferencias esenciales respecto a los puntos siguientes:
 - 2.4.1. las características de fabricación pertinentes para el presente Reglamento, y
 - 2.4.2. el o los tipos de asiento homologados que lleve el vehículo, en su caso.
 - 2.5. «Asiento»: una estructura que puede anclarse a la estructura del vehículo, y que incluye la tapicería y los elementos de fijación, diseñada para su uso en un vehículo y para que se sienten en ella una o más personas adultas. Según su orientación, un asiento se define como sigue:
 - 2.5.1. «Asiento orientado hacia delante»: aquel que puede utilizarse con el vehículo en movimiento y que mira hacia la parte delantera del vehículo de manera que su plano vertical de simetría forma un ángulo de menos de + 10° o - 10° con el plano vertical de simetría del vehículo.
 - 2.5.2. «Asiento orientado hacia atrás»: aquel que puede utilizarse con el vehículo en movimiento y que mira hacia la parte trasera del vehículo de manera que su plano vertical de simetría forma un ángulo de menos de + 10° o - 10° con el plano vertical de simetría del vehículo.
 - 2.5.3. «Asiento orientado hacia un lado»: aquel que puede utilizarse con el vehículo en movimiento y que mira hacia un lado del vehículo de manera que su plano vertical de simetría forma un ángulo de + 90° (± 10°) con el plano vertical de simetría del vehículo.
 - 2.6. «Asiento individual»: el asiento diseñado y fabricado para que se siente en él un viajero.
 - 2.7. «Asiento doble»: el asiento diseñado y fabricado para que se sienten en él dos viajeros, uno al lado del otro; se considerará que dos asientos situados uno al lado del otro sin estar interconectados son dos asientos individuales.
 - 2.8. «Fila de asientos»: el asiento diseñado y fabricado para que se sienten en él tres o más viajeros, uno al lado del otro; no se considerará que varios asientos individuales o dobles contiguos son una fila de asientos.
 - 2.9. «Cojín del asiento»: la parte del asiento colocada de manera casi horizontal y diseñada para soportar a un viajero sentado.
 - 2.10. «Respaldo»: la parte del asiento que es casi vertical y está diseñada para que un viajero apoye en ella la espalda, los hombros y, posiblemente, la cabeza.
 - 2.11. «Sistema de regulación»: el dispositivo que permite ajustar el asiento o sus partes en una posición apropiada para el viajero que esté sentado en dicho asiento.

- 2.12. «Sistema de desplazamiento»: un dispositivo que permite un desplazamiento lateral o longitudinal, sin posición intermedia fija, del asiento o de una de sus partes, para facilitar el acceso de los viajeros.
- 2.13. «Sistema de bloqueo»: un dispositivo que asegura el mantenimiento en posición de utilización del asiento y de sus partes.
- 2.14. «Anclaje»: la parte del suelo o de la carrocería del vehículo en que pueden fijarse los asientos.
- 2.15. «Elementos de fijación»: los pernos u otros elementos utilizados para fijar el asiento al vehículo.
- 2.16. «Carro»: el equipo de ensayo fabricado y utilizado para la reproducción dinámica de accidentes de carretera con choque frontal.
- 2.17. «Asiento auxiliar»: el asiento del maniquí colocado en el carro detrás del asiento que se ensaye. Este asiento será representativo del asiento que se utilice en el vehículo detrás del asiento que se ensaye.
- 2.18. «Plano de referencia»: el plano que pasa por los puntos de contacto de los talones del maniquí, utilizado para determinar el punto H y el ángulo real del torso en la plaza de asiento de los vehículos de motor conforme a lo prescrito en el anexo 4.
- 2.19. «Altura de referencia»: la altura del punto más alto del asiento por encima del plano de referencia.
- 2.20. «Maniquí»: el maniquí que se ajuste a las especificaciones de Hybrid II o III ⁽¹⁾ para los asientos orientados hacia delante; o un maniquí que responda a las especificaciones relativas al maniquí para impactos laterales conforme al Reglamento n° 95, anexo 6, para los asientos orientados hacia un lado.
- 2.21. «Zona de referencia»: el espacio entre dos planos longitudinales verticales, con una separación de 400 mm y simétricos respecto al punto H, y definidos por rotación del aparato en forma de cabeza descrito en el anexo 1 del Reglamento n° 21, de la vertical a la horizontal. El aparato se colocará según la descripción de dicho anexo del Reglamento n° 21 y se regulará en su longitud máxima de 840 mm y su longitud mínima de 736 mm para la limitación residual de dicho espacio.
- 2.22. «Cinturón de tres puntos»: para los fines del presente Reglamento, también el cinturón que tiene más de tres puntos de anclaje.
- 2.23. «Distancia entre asientos»: en el caso de asientos orientados en la misma dirección, la distancia entre la cara anterior del respaldo de un asiento y la cara posterior del respaldo del asiento que le antecede, medida horizontalmente y a una altura de 620 mm por encima del suelo.
3. SOLICITUD DE HOMOLOGACIÓN
- 3.1. La solicitud de homologación de un asiento deberá presentarla el fabricante del asiento o su representante debidamente acreditado.
- 3.2. La solicitud de homologación del vehículo deberá presentarla el fabricante del vehículo o su representante debidamente acreditado.
- 3.3. La solicitud de homologación de un asiento o un vehículo deberá ir acompañada de los siguientes documentos por triplicado y de los siguientes elementos:
- 3.3.1. Para la homologación de un asiento:
- 3.3.1.1. Una descripción detallada del asiento, sus elementos de fijación y sus sistemas de regulación, desplazamiento y bloqueo.
- 3.3.1.2. Planos del asiento, de sus elementos de fijación y de sus sistemas de regulación, desplazamiento y bloqueo, a una escala adecuada y suficientemente detallados.
- 3.3.2. Para la homologación de un vehículo:
- 3.3.2.1. Una descripción detallada de las partes de la estructura del vehículo utilizadas como anclajes.
- 3.3.2.2. Planos de las partes del vehículo utilizadas como anclajes, a una escala adecuada y suficientemente detallados.
- 3.4. Deberá entregarse al servicio técnico encargado de la realización de los ensayos de homologación lo siguiente:

⁽¹⁾ Las especificaciones técnicas y los planos detallados de Hybrid II y III, que corresponden a las principales dimensiones de un varón del percentil cincuenta de los Estados Unidos de América, y los requisitos de ajuste para el presente ensayo están depositados en la Secretaría General de las Naciones Unidas y pueden consultarse previa petición a la Secretaría de la Comisión Económica para Europa, Palacio de las Naciones, Ginebra, Suiza.

- 3.4.1. dos asientos representativos del tipo que se homologue, en caso de homologación de un asiento;
- 3.4.2. una parte de la estructura del vehículo, en caso de homologación de un vehículo.
4. HOMOLOGACIÓN
- 4.1. Si el asiento presentado para su homologación de acuerdo con el presente Reglamento cumple los requisitos pertinentes del punto 5, se concederá la homologación de ese tipo de asiento.
- 4.2. Si el vehículo presentado para su homologación con arreglo al presente Reglamento cumple los requisitos pertinentes de los puntos 6 y 7, se concederá la homologación de dicho tipo de vehículo.
- 4.3. Se asignará un número de homologación a cada tipo homologado. Sus dos primeros dígitos (actualmente 03, que corresponden a la serie 03 de enmiendas) indicarán la serie de enmiendas que incorporen las últimas enmiendas técnicas importantes introducidas en el Reglamento en el momento en que se expidió la homologación. La misma Parte contratante no asignará el mismo número a otro tipo de asiento o de vehículo.
- 4.4. La notificación de la concesión, extensión o denegación de la homologación de un tipo de asiento o de vehículo con arreglo al presente Reglamento se comunicará a las Partes del Acuerdo de 1958 que apliquen el presente Reglamento por medio de un impreso que deberá ajustarse al modelo del anexo 1 o al del anexo 2 del presente Reglamento.
- 4.5. En cada asiento y en cada vehículo que se ajusten a tipos homologados con arreglo al presente Reglamento se colocará, de manera visible y en un lugar fácilmente accesible especificado en el formulario de homologación, una marca de homologación internacional que consistirá en:
 - 4.5.1. la letra mayúscula «E» dentro de un círculo seguida del número que identifica al país emisor de la homologación ⁽¹⁾;
 - 4.5.2. el número del presente Reglamento, seguido de la letra mayúscula «R», un guion y el número de homologación a la derecha del círculo establecido en el punto 4.5.1.
- 4.6. La marca de homologación será claramente legible e indeleble.
- 4.7. Según los casos, la marca de homologación se situará en el asiento o los asientos, o bien en la placa de datos colocada en el vehículo por el fabricante, o cerca de la misma.
- 4.8. En el anexo 3 se ofrecen ejemplos de disposición de las marcas de homologación.
5. REQUISITOS APLICABLES A LOS ASIENTOS
- 5.1. Cada tipo de asiento orientado hacia delante deberá cumplir los requisitos de ensayo bien del apéndice 1 (ensayo dinámico) o bien de los apéndices 5 y 6 (ensayo estático), según lo elija el fabricante.
- 5.2. Los ensayos que haya superado el tipo de asiento se registrarán en el impreso de comunicación relativa a la homologación de un tipo de asiento, extendido con arreglo al modelo del anexo 1.
- 5.3. Todo sistema de regulación y de desplazamiento instalado incluirá un sistema de bloqueo, que funcionará automáticamente.
- 5.4. No será obligatorio que los sistemas de regulación y bloqueo funcionen de manera normal después del ensayo.
- 5.5. Se colocará un apoyacabezas en cada asiento delantero exterior de los vehículos de la categoría M₂ con una masa máxima que no sobrepase los 3 500 kg. Dicho apoyacabezas cumplirá los requisitos del Reglamento n^o 25, modificado por la serie 03 de modificaciones.
6. REQUISITOS APLICABLES A LOS ANCLAJES DE LOS ASIENTOS DE UN TIPO DE VEHÍCULO
- 6.1. Los anclajes de los asientos del vehículo deberán superar:
 - 6.1.1. el ensayo descrito en el apéndice 2;
 - 6.1.2. o, si el asiento se halla en la parte de la estructura del vehículo que se está ensayando, los ensayos descritos en el apéndice 1. No será obligatorio que el asiento esté homologado, a condición de que cumpla los requisitos del punto 3.2.1 de dicho apéndice.

⁽¹⁾ Los números de identificación de las Partes contratantes del Acuerdo de 1958 figuran en el anexo 3 de la Resolución consolidada sobre la construcción de vehículos (R.E.3), documento TRANS/WP.29/78/Rev.2./Amend.1.

- 6.2. Se aceptará que se produzca una deformación permanente, incluida la rotura, de un anclaje o de la zona que lo rodea, siempre que la fuerza establecida se haya ejercido durante todo el período fijado.
- 6.3. En caso de que haya más de un tipo de anclaje en un vehículo, se ensayará cada una de las variantes para la obtención de la homologación del vehículo.
- 6.4. Podrá efectuarse un solo ensayo para homologar al mismo tiempo un asiento y un vehículo.
- 6.5. En el caso de los vehículos de la categoría M₃, se considerará que los anclajes de los asientos cumplen los requisitos de los puntos 6.1 y 6.2 si los anclajes de los cinturones de seguridad de las plazas de asientos correspondientes están montados directamente en los asientos que han de instalarse y cumplen a su vez los requisitos del Reglamento n° 14, en caso necesario con la excepción prevista en el punto 7.4.
7. REQUISITOS DE INSTALACIÓN DE ASIENTOS EN UN TIPO DE VEHÍCULO
- 7.1. Todos los asientos instalados orientados hacia delante se homologarán con arreglo a los requisitos del punto 5 del presente Reglamento y si cumplen las siguientes condiciones:
- 7.1.1. el asiento tendrá una altura de referencia mínima de 1 m, y
- 7.1.2. el punto H del asiento que esté situado inmediatamente detrás se hallará menos de 72 mm por encima del punto H del asiento que se ensaye o, si el asiento que está detrás se halla a más de 72 mm de altura, el asiento se ensayará y homologará para la instalación en esa posición.
- 7.2. Si se concede la homologación de conformidad con el apéndice 1, serán aplicables los ensayos 1 y 2, con las siguientes salvedades:
- 7.2.1. El ensayo 1 no se realizará si la parte posterior del asiento no puede ser golpeada por un viajero no sujeto (es decir, cuando no haya ningún asiento orientado hacia delante o hacia un lado justo detrás del asiento que se ensaye).
- 7.2.2. El ensayo 2 no se realizará:
- 7.2.2.1. si la parte posterior del asiento no puede ser golpeada por un viajero sujeto, o
- 7.2.2.2. si el asiento que se halla detrás es un asiento orientado hacia delante y lleva un cinturón de tres puntos con anclajes que cumplen plenamente el Reglamento n° 14 (sin excepción), o
- 7.2.2.3. si el asiento cumple los requisitos del apéndice 6 del presente Reglamento.
- 7.3. Si se conceden las homologaciones de conformidad con los apéndices 5 y 6, todos los ensayos serán aplicables, con las salvedades siguientes:
- 7.3.1. El ensayo del apéndice 5 no se realizará si la parte posterior del asiento no puede ser golpeada por un viajero no sujeto (es decir, cuando no haya ningún asiento orientado hacia delante justo detrás del asiento que se ensaye).
- 7.3.2. El ensayo del apéndice 6 no se realizará:
- 7.3.2.1. si la parte posterior del asiento no puede ser golpeada por un viajero sujeto, o
- 7.3.2.2. si el asiento que se halla detrás es un asiento orientado hacia delante y lleva un cinturón de tres puntos con anclajes que cumplen plenamente el Reglamento n° 14 (sin excepción).
- 7.4. La instalación de asientos orientados hacia un lado estará supeditada al cumplimiento de las siguientes condiciones:
- 7.4.1. el asiento tendrá una altura de referencia mínima de 1 m;
- 7.4.2. el plano que pasa por los puntos H de los asientos adyacentes orientados hacia un lado será paralelo al plano de referencia;
- 7.4.3. la distancia horizontal entre la línea de los puntos H de dos asientos adyacentes orientados hacia un lado no superará los 725 mm ni será inferior a los 450 mm, medida horizontalmente entre los planos verticales longitudinales que atraviesan los centros de dichas plazas de asiento (véase el apéndice 7, figura 1), y
- 7.4.4. los viajeros de los asientos orientados hacia un lado estarán protegidos por una parte del vehículo (por ejemplo, una mampara, un tabique o la parte trasera de un asiento orientado hacia delante) por delante del asiento orientado hacia un lado que esté más avanzado. Dicha parte del vehículo cumplirá los requisitos del apéndice 7.
8. CONFORMIDAD DE LA PRODUCCIÓN

Los procedimientos relativos a la conformidad de la producción deberán ajustarse a los enunciados en el apéndice 2 del Acuerdo (E/ECE/324-E/ECE/TRANS/505/Rev.2), teniendo en cuenta los requisitos siguientes:

- 8.1. Los asientos y vehículos homologados con respecto al presente Reglamento serán fabricados de modo que se ajusten al tipo homologado cumpliendo los requisitos establecidos en los puntos 5, 6 y 7 anteriores.
- 8.2. A fin de verificar el cumplimiento de los requisitos del punto 8.1, se llevarán a cabo controles adecuados de la producción. En este caso, tales controles pertinentes consistirán en comprobar las dimensiones del producto y la existencia de procedimientos para el control efectivo de la calidad de los productos.
- 8.3. La autoridad competente que concedió la homologación de tipo podrá en cualquier momento verificar los métodos de control de la conformidad aplicables a cada unidad de producción y efectuar con muestras cualquier ensayo que considere necesario entre los llevados a cabo para la homologación. La frecuencia normal de dichas verificaciones será de una vez al año.
9. SANCIONES POR NO CONFORMIDAD DE LA PRODUCCIÓN
 - 9.1. Podrá retirarse la homologación de un tipo de asiento o de vehículo concedida con arreglo al presente Reglamento si no se cumplen los requisitos establecidos anteriormente.
 - 9.2. Cuando una Parte contratante del Acuerdo que aplique el presente Reglamento retire una homologación que había concedido anteriormente, informará de ello inmediatamente a las demás Partes contratantes que apliquen el presente Reglamento mediante un impreso de comunicación conforme con el modelo del anexo 1 o del anexo 2 del presente Reglamento.
10. MODIFICACIÓN Y EXTENSIÓN DE LA HOMOLOGACIÓN DEL TIPO DE ASIENTO O DEL TIPO DE VEHÍCULO
 - 10.1. Debe notificarse toda modificación del tipo de asiento o del tipo de vehículo a la autoridad de homologación de tipo que homologó el tipo de asiento o de vehículo. A continuación, esta podrá optar por una de las posibilidades siguientes:
 - 10.1.1. considerar que no es probable que las modificaciones introducidas tengan consecuencias negativas apreciables y que, en cualquier caso, el asiento o el vehículo siguen cumpliendo los requisitos, o bien
 - 10.1.2. exigir un nuevo informe de ensayo al servicio técnico encargado de realizar los ensayos.
 - 10.2. La confirmación o denegación de la homologación se comunicará a las Partes del Acuerdo que apliquen el presente Reglamento mediante el procedimiento indicado en el punto 4.4, especificándose las modificaciones.
 - 10.3. La autoridad de homologación de tipo que expida la extensión de la homologación asignará un número de serie a cada extensión e informará de ello a las demás partes del Acuerdo de 1958 que apliquen el presente Reglamento por medio de un formulario de comunicación conforme al modelo del anexo 1 o del anexo 2 del citado Reglamento.
11. CESE DEFINITIVO DE LA PRODUCCIÓN

Cuando el titular de una homologación cese completamente de fabricar un tipo de vehículo homologado con arreglo al presente Reglamento, informará de ello al organismo que concedió la homologación. Tras la recepción de la correspondiente comunicación, dicho organismo informará a las demás Partes contratantes del Acuerdo de 1958 que apliquen el presente Reglamento mediante un formulario de comunicación conforme al modelo del anexo 1 o del anexo 2 del citado Reglamento.
12. DISPOSICIONES TRANSITORIAS
 - 12.1. A partir de la fecha oficial de entrada en vigor de la serie 02 de modificaciones, ninguna Parte contratante que aplique el presente Reglamento denegará la concesión de homologaciones con arreglo al mismo en su versión modificada por la serie 02 de modificaciones.
 - 12.2. A partir del 1 de noviembre de 2012, las Partes contratantes que apliquen el presente Reglamento concederán homologaciones únicamente si se cumplen los requisitos del presente Reglamento en su versión modificada por la serie 02 de enmiendas.
 - 12.3. A partir del 1 de noviembre de 2014, dejarán de ser válidas las homologaciones concedidas con arreglo al presente Reglamento, excepto las otorgadas conforme a los requisitos del este Reglamento modificado por la serie 02 de modificaciones.
 - 12.4. A partir del 1 de noviembre de 2014, las Partes contratantes que apliquen el presente Reglamento podrán denegar la primera matriculación nacional o regional (primera puesta en circulación) de un vehículo que no haya recibido la homologación de tipo con arreglo a la serie 02 de modificaciones de este Reglamento.

- 12.5. Las homologaciones concedidas con arreglo al punto 1.5 del presente Reglamento dejarán de ser válidas a partir del 1 de noviembre de 2014 o a partir de la fecha de adopción de las disposiciones uniformes relativas a los ensayos para los asientos orientados hacia un lado (es decir, el presente Reglamento), así como de las disposiciones relativas a los anclajes de los cinturones de seguridad de dichos asientos (es decir, el Reglamento n° 14) y a los vehículos equipados con cinturones de seguridad (es decir, el Reglamento n° 16), tomándose en cuenta la fecha más temprana.
 - 12.6. Incluso después de la fecha de entrada en vigor de la serie 02 de modificaciones, las homologaciones de los componentes conforme a la serie 01 de modificaciones seguirán siendo válidas y las Partes contratantes que apliquen este Reglamento seguirán aceptándolas y no denegarán la concesión de extensiones de las homologaciones con arreglo a la serie 01 de modificaciones del presente Reglamento.
 - 12.7. A partir de la fecha oficial de entrada en vigor de la serie 03 de modificaciones, ninguna Parte contratante que aplique el presente Reglamento denegará la concesión de homologaciones con arreglo al presente Reglamento modificado por la serie 03 de modificaciones.
 - 12.8. Transcurridos 24 meses a partir de la fecha de entrada en vigor de la serie 03 de modificaciones, las Partes contratantes que apliquen el presente Reglamento concederán homologaciones solo si se cumplen los requisitos del presente Reglamento modificado por la serie 03 de modificaciones.
 - 12.9. Transcurrido un plazo de 60 meses a partir de la entrada en vigor de la serie 03 de modificaciones del presente Reglamento, las Partes contratantes que apliquen este último podrán denegar la homologación de tipo nacional o regional y la primera matriculación nacional o regional (primera puesta en circulación) de un vehículo que no cumpla los requisitos de la serie 03 de modificaciones del presente Reglamento.
 - 12.10. Incluso después de la fecha de entrada en vigor de la serie 03 de modificaciones, las homologaciones de los componentes conforme a la serie 01 o 02 de modificaciones seguirán siendo válidas y las Partes contratantes que apliquen este Reglamento seguirán aceptándolas y no denegarán la concesión de extensiones de las homologaciones con arreglo a la serie 01 o 02 de modificaciones del presente Reglamento.
 13. NOMBRES Y DIRECCIONES DE LOS SERVICIOS TÉCNICOS RESPONSABLES DE REALIZAR LOS ENSAYOS DE HOMOLOGACIÓN Y DE LAS AUTORIDADES DE HOMOLOGACIÓN DE TIPO
Las Partes en el Acuerdo de 1958 que apliquen el presente Reglamento comunicarán a la Secretaría de las Naciones Unidas los nombres y las direcciones de los servicios técnicos responsables de la realización de los ensayos de homologación y de las autoridades de homologación de tipo que concedan la homologación y a los que deberán enviarse los certificados de homologación, o de extensión, denegación o retirada de la misma, expedidos en otros países.
-

Apéndice 1

Procedimientos de ensayo relativos a los asientos según el punto 5, a los anclajes según el punto 6.1.2 o a la instalación de asientos orientados hacia un lado conforme al punto 3 del apéndice 7

1. REQUISITOS
- 1.1. La finalidad de los ensayos es determinar:
 - 1.1.1. Si el ocupante u ocupantes de los asientos quedan correctamente retenidos por los asientos delanteros o por el uso de un cinturón de seguridad.
 - 1.1.1.1. Se considerará que se cumple este requisito si el movimiento hacia adelante de cualquier parte del torso y la cabeza del maniquí no sobrepasa el plano vertical transversal situado a 1,6 m del punto R del asiento auxiliar.
 - 1.1.2. Si el ocupante o los ocupantes del asiento no sufren lesiones de gravedad.
 - 1.1.2.1. Se considerará que se cumple este requisito si los valores de los criterios biomecánicos de aceptabilidad del maniquí utilizado, determinados según el apéndice 4, son los siguientes:
 - 1.1.2.2. Criterios de biomecánicos de aceptabilidad que han de cumplirse en el caso de un maniquí instalado en un asiento auxiliar orientado hacia delante:
 - 1.1.2.2.1. el valor del criterio de aceptabilidad de la cabeza (CAC) es inferior a 500;
 - 1.1.2.2.2. el valor del criterio de aceptabilidad del tórax (CAT) es inferior a 30 g, excepto en períodos de menos de 3 ms ($g = 9,81m/s^2$);
 - 1.1.2.2.3. el valor del criterio de aceptabilidad del fémur (CAF) es inferior a 10 kN y no se supera el valor de 8 kN en períodos que no sumen en total más de 20 ms.
 - 1.1.2.3. Criterios biomecánicos de aceptabilidad que han de cumplirse en el caso de un maniquí instalado en un asiento auxiliar orientado hacia un lado:
 - 1.1.2.3.1. el valor del criterio de aceptabilidad de la cabeza (CAC) es inferior a 500;
 - 1.1.2.3.2. criterios de aceptabilidad del tórax:
 - a) en el caso del criterio de desviación de la caja torácica (RDC), inferior o igual a 42 mm;
 - b) en el caso del criterio relativo a las vísceras (VC), inferior o igual a 1,0 m/s;
 - 1.1.2.3.3. criterio de aceptabilidad de la pelvis:

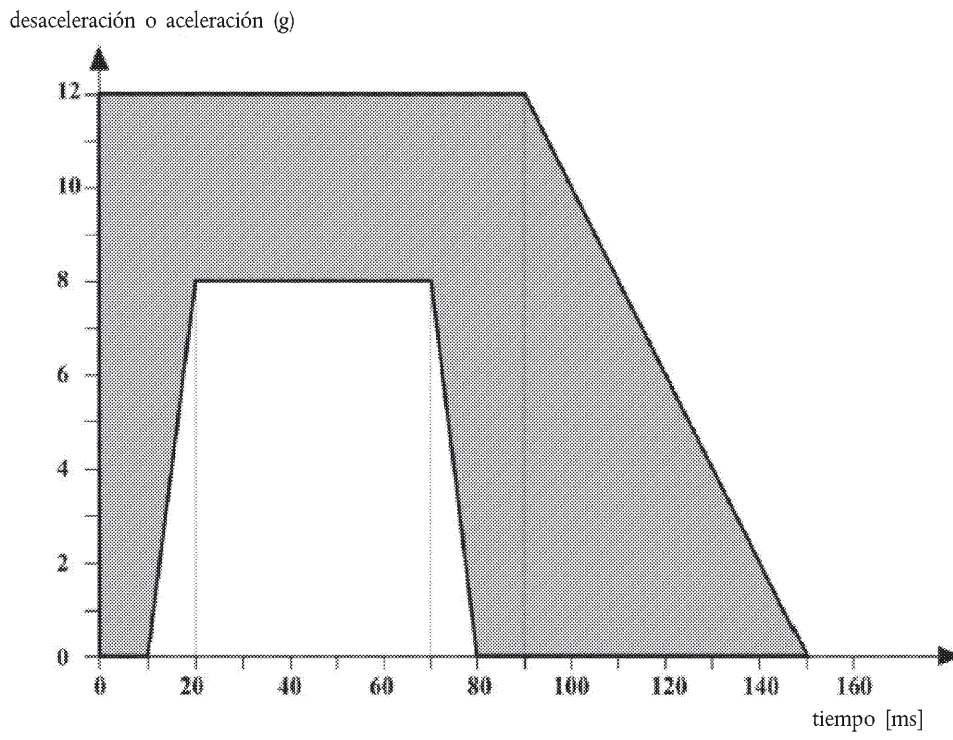
el valor pico de la fuerza en la sínfisis púbica (PSPF), inferior o igual a 6 kN;
 - 1.1.2.3.4. criterio de aceptabilidad del abdomen:

el valor pico de la fuerza en el abdomen (APF), inferior o igual a 2,5 kN de fuerza interna (equivalente a 4,5 kN de fuerza externa).
 - 1.1.3. Si el asiento y los soportes del asiento son suficientemente resistentes.
 - 1.1.3.1. Se considerará que se cumple este requisito si:
 - 1.1.3.1.1. ninguna parte del asiento, del soporte del asiento ni de los accesorios se desprende completamente durante el ensayo;
 - 1.1.3.1.2. el asiento permanece firmemente sujeto, aunque se hayan desprendido parcialmente uno o más anclajes, y todos los sistemas de bloqueo permanecen fijos mientras dure el ensayo;
 - 1.1.3.1.3. después del ensayo no hay ninguna parte estructural del asiento o los accesorios con fracturas, aristas vivas, bordes puntiagudos o esquinas que puedan causar lesiones.

- 1.2. Todos los elementos que formen parte del respaldo del asiento o los accesorios del mismo deben estar pensados para que no causen lesiones a los viajeros como consecuencia de un impacto. Se considerará que se cumple este requisito si toda parte que pueda entrar en contacto con una esfera de 165 mm de diámetro tiene un radio de curvatura de 5 mm como mínimo.
- 1.2.1. Si alguna parte de los elementos y accesorios mencionados es de un material de dureza inferior a 50 Shore A en un soporte rígido, los requisitos establecidos en el punto 1.2 solo se aplicarán al respaldo rígido.
- 1.2.2. No será preciso que las partes del respaldo del asiento, como los dispositivos de regulación del asiento y los accesorios, cumplan lo dispuesto en el punto 1.2 si, en la posición de descanso, se hallan debajo de un plano horizontal situado a 400 mm por encima del plano de referencia, aun cuando el ocupante pueda entrar en contacto con dichas partes.
2. PREPARACIÓN DEL ASIENTO PARA EL ENSAYO
- 2.1. El asiento que se vaya a ensayar se colocará encima de:
- 2.1.1. una plataforma de ensayo representativa de la carrocería del vehículo,
- 2.1.2. o bien una plataforma de ensayo rígida.
- 2.2. El anclaje utilizado para el ensayo del asiento o asientos en la plataforma será idéntico o tendrá las mismas características que el utilizado en el vehículo o vehículos en que vaya a colocarse el asiento.
- 2.3. El asiento deberá estar completo, incluida la tapicería y los accesorios. Si el asiento dispone de una mesa, esta deberá estar en posición cerrada.
- 2.4. Si se puede regular lateralmente, el asiento se hallará en la posición de máxima extensión.
- 2.5. Si es regulable, el respaldo estará regulado de manera que la inclinación resultante del torso del maniquí utilizado para determinar el punto H y el ángulo real del torso en posición sentada en los vehículos de motor sea lo más próxima posible a la recomendada por el fabricante para un uso normal o, si no hay ninguna recomendación especial del fabricante, lo más próxima posible a 25° hacia atrás respecto a la vertical.
- 2.6. Si el respaldo lleva un apoyacabezas regulable en altura, este se hallará en su posición más baja.
- 2.7. Se colocarán tanto en el asiento auxiliar como en el asiento que se vaya a ensayar cinturones de seguridad de un tipo homologado conforme al Reglamento n° 16, fijados en anclajes instalados conforme al Reglamento n° 14 (teniendo en cuenta, en su caso, la excepción prevista en el punto 7.4 de ese Reglamento).
3. ENSAYOS DINÁMICOS
- 3.1. Ensayo 1
- La plataforma de ensayo se colocará en un carro.
- 3.2. Asiento auxiliar
- El asiento auxiliar podrá ser del mismo tipo que el asiento que se ensaya y se situará paralelamente y justo detrás del asiento que se ensaya. Ambos asientos estarán a la misma altura, ajustados de modo idéntico y con una distancia entre asientos de 750 mm.
- 3.2.1. Si se utiliza un asiento auxiliar de distinto tipo, esto se indicará en el impreso de comunicación relativa a la homologación de un tipo de asiento, de conformidad con el del anexo 1 del presente Reglamento.
- 3.3. Maniquí
- 3.3.1. El maniquí se colocará sin retención en el asiento auxiliar de manera que su plano de simetría corresponda al plano de simetría de la plaza de asiento correspondiente.
- 3.3.2. Sea cual fuere la posición sentada del maniquí, el ángulo entre la parte superior del brazo y la línea de referencia torso-brazo de cada lado deberá ser de $40^\circ \pm 5^\circ$. La línea de referencia torso-brazo estará definida por la intersección del plano tangente a la superficie delantera de las costillas y el plano vertical longitudinal del maniquí que contiene el brazo. Las piernas estarán extendidas al máximo y, si es posible, serán paralelas entre sí; los talones tocarán el suelo.

- 3.3.3. El maniquí se colocará en el asiento del siguiente modo:
- 3.3.3.1. El maniquí se colocará en el asiento en la posición más próxima a la deseada.
- 3.3.3.2. Se colocará lo más bajo posible pegando a la parte delantera del torso del maniquí una superficie rígida plana de 76 mm × 76 mm.
- 3.3.3.3. Se presionará horizontalmente la superficie plana contra el torso del maniquí con una fuerza de entre 250 y 350 N:
- 3.3.3.3.1. El torso se desplazará hacia adelante por los hombros hasta que esté en posición vertical y, acto seguido, se colocará contra el respaldo. Esta operación se realizará dos veces.
- 3.3.3.3.2. Sin que el torso se mueva, se colocará la cabeza en una posición tal que la plataforma sobre la que se hallen los instrumentos de medición contenidos en la cabeza sea horizontal y que el plano mediano sagital de la cabeza sea paralelo al del vehículo (en el caso de los asientos orientados hacia un lado, el plano mediano sagital de la cabeza será paralelo al plano mediano vertical del asiento).
- 3.3.3.4. Se retirará con cuidado la superficie plana.
- 3.3.3.5. Se desplazará hacia adelante el maniquí en el asiento y se repetirá el procedimiento de colocación indicado anteriormente.
- 3.3.3.6. Si es necesario, se corregirá la posición de los miembros inferiores.
- 3.3.3.7. Los instrumentos de medición colocados no afectarán de ningún modo al movimiento del maniquí durante el impacto.
- 3.3.3.8. La temperatura del sistema de los instrumentos de medición se estabilizará antes del ensayo y se mantendrá, en la medida de lo posible, entre 19 °C y 26 °C.
- 3.4. Simulación de impacto
- 3.4.1. El cambio total de velocidad del carro que simule el impacto estará entre 30 y 32 km/h.
- 3.4.2. La desaceleración o, a elección del solicitante, la aceleración del carro durante la simulación de impacto se ajustará a lo indicado en la figura 1. Salvo en intervalos que sumen menos de 3 ms, la curva de desaceleración o aceleración del carro en función del tiempo se mantendrá dentro de los límites indicador por las curvas de la figura 1.
- 3.4.3. Además, la desaceleración o aceleración media estará comprendida entre 6,5 g y 8,5 g.
- 3.5. Ensayo 2
- 3.5.1. El ensayo 1 se repetirá con un maniquí sentado en el asiento auxiliar. El maniquí estará sujeto con un cinturón de seguridad colocado y ajustado según las instrucciones del fabricante. El número de puntos de anclaje del cinturón de seguridad para los fines del ensayo 2 se indicará en el impreso de comunicación relativa a la homologación de un tipo de asiento de conformidad con el modelo del anexo 1 del presente Reglamento.
- 3.5.2. El asiento auxiliar será del mismo tipo que el asiento ensayado o de un tipo distinto, en cuyo caso se indicarán sus características en el impreso de comunicación relativa a la homologación de un tipo de asiento de conformidad con el modelo del anexo 1 del presente Reglamento.
- 3.5.3. Podrán someterse también al ensayo 2 otras partes de un vehículo que no sean asientos, como se indica en el punto 8.1.7 del Reglamento n° 16 y en el punto 5.3.5 del Reglamento n° 14.
- 3.5.4. En caso de que el ensayo 2 se realice con un maniquí sujeto con un cinturón de seguridad de tres puntos y que no se sobrepasen los valores de los criterios relativos a las lesiones, se considerará que el asiento auxiliar cumple los requisitos referentes a las cargas de ensayo estático y al movimiento del anclaje superior durante el ensayo señalado en el Reglamento n° 14 en lo que respecta a esta instalación.
- 3.5.5. El ensayo 2 también podrá aplicarse a los asientos orientados hacia un lado. En ese caso, el asiento auxiliar mencionado en el punto 3.2 será un asiento orientado hacia un lado y estará situado según se especifica en el apéndice 7.

Figura 1



*Apéndice 2***PROCEDIMIENTO DE ENSAYO DE LOS ANCLAJES DE UN VEHÍCULO EN APLICACIÓN DEL PUNTO 6.1.1**

1. APARATO DE ENSAYO

- 1.1. Mediante un sistema de fijación (pernos, tornillos, etc.) suministrado por el fabricante, se fijará a las partes de la estructura sometidas a los ensayos una estructura rígida suficientemente representativa del asiento que vaya a utilizarse en el vehículo.
- 1.2. En caso de que varios tipos de asientos que difieran entre sí en cuanto a la distancia existente entre los extremos inicial y final de sus patas puedan colocarse en el mismo anclaje, el ensayo se llevará a cabo en la distancia más corta. Se indicará dicha distancia en el certificado de homologación de tipo.

2. PROCEDIMIENTO DE ENSAYO

2.1. Se aplicará una fuerza F:

- 2.1.1. a una altura de 750 mm por encima del plano de referencia y en la línea vertical que contenga el centro geométrico del área limitada por el polígono cuyos vértices sean los diferentes puntos de anclaje o, en su caso, los anclajes del asiento más alejados, con la estructura rígida indicada en el punto 1.1;

2.1.2. en dirección horizontal y hacia la parte delantera del vehículo;

2.1.3. durante el menor tiempo posible, con una duración mínima de 0,2 s.

2.2. La fuerza F se determinará:

- 2.2.1. bien mediante la fórmula siguiente: $F = (5\ 000 \pm 50) \times i$ donde:

F es la fuerza en N e i, el número de plazas del asiento cuyos anclajes deben ser homologados; o bien, si el fabricante así lo solicita,

- 2.2.2. de conformidad con las cargas representativas medidas durante los ensayos dinámicos señalados en el apéndice 1 del presente Reglamento.

Apéndice 3

MEDICIONES QUE DEBERÁN EFECTUARSE

1. Todas las mediciones necesarias se realizarán con sistemas de medición que correspondan a las especificaciones de la norma internacional ISO 6487:1987, titulada «Técnica de medición en los ensayos de impacto: utilización de instrumentos».
2. Ensayo dinámico
 - 2.1. Mediciones sobre el carro

Se medirán las características de desaceleración o aceleración del carro, a partir de las desaceleraciones o aceleraciones medidas en la estructura rígida del carro, con sistemas de medición que tengan un CFC de 60.
 - 2.2. Mediciones en los maniqués

Las lecturas de los dispositivos de medición se registrarán mediante canales de datos independientes con los CFC siguientes:

 - 2.2.1. Mediciones en la cabeza del maniquí

La aceleración triaxial resultante respecto al centro de gravedad (γ_r)⁽¹⁾ se medirá con un CFC de 600.
 - 2.2.2. Mediciones en el tórax del maniquí

La aceleración resultante en el centro de gravedad se medirá con un CFC de 180. La desviación de la caja torácica y el criterio relativo a las vísceras (CV) se medirá con un CFC de 180.
 - 2.2.3. Mediciones en el fémur del maniquí

La fuerza de compresión axial se medirá con un CFC de 600.
 - 2.2.4. Mediciones en el abdomen del maniquí

Las fuerzas abdominales se medirá con un CFC de 600.
 - 2.2.5. Mediciones en la pelvis del maniquí

La fuerza púbica se medirá con un CFC de 600.

(1) Expresada en g (= 9,81 m/s²) cuyo valor escalar se calcula con la siguiente fórmula:

$$\gamma_r^2 = \gamma_l^2 + \gamma_v^2 + \gamma_t^2$$

donde:

γ_l = valor de la aceleración longitudinal instantánea;

γ_v = valor de la aceleración vertical instantánea;

γ_t = valor de la aceleración transversal instantánea.

Apéndice 4

DETERMINACIÓN DE LOS CRITERIOS DE ACEPTABILIDAD

1. COLISIÓN FRONTAL (ASIENTO ORIENTADO HACIA DELANTE)

1.1. Criterio de aceptabilidad de la cabeza (CAC)

1.1.1. Este criterio de lesiones (CAC) se calculará según la aceleración triaxial resultante, medida de conformidad con el punto 2.2.1 del apéndice 3 con la fórmula siguiente:

$$CAC = (t_2 - t_1) \left[\frac{1}{t_2 - t_1} \int_{t_1}^{t_2} \gamma_r dt \right]^{2,5}$$

siendo t_1 y t_2 cualesquiera valores de tiempo durante el ensayo y CAC, el valor máximo en el intervalo t_1 y t_2 . Los valores de t_1 y de t_2 se expresarán en segundos.

1.2. Criterio de aceptabilidad del tórax (CAT)

1.2.1. Este criterio vendrá determinado por el valor absoluto de la aceleración resultante, expresada en g y medida con arreglo al punto 2.2.2 del apéndice 3, y por el periodo de aceleración expresado en ms.

1.3. Criterio de aceptabilidad del fémur (CAF)

El valor de este criterio vendrá determinado por la carga de compresión expresada en kN, transmitida de manera axial en cada fémur del maniquí y medida según el punto 2.2.3 del apéndice 3, y por la duración de la carga de compresión expresada en ms.

2. COLISIÓN LATERAL (ASIENTO ORIENTADO HACIA UN LADO)

2.1. Criterio de aceptabilidad de la cabeza (CAC): véase el punto 1.1 anterior.

2.2. Criterio de aceptabilidad del tórax (CAT)

2.2.1. Desviación de la caja torácica: el valor pico de la desviación de la caja torácica es el valor máximo de la desviación de cualquier costilla determinado por los transductores de desplazamiento del tórax.

2.2.2. Criterio relativo a las vísceras (CV):

El valor pico de respuesta relativa a las vísceras es el valor máximo del criterio relativo a las vísceras en cualquier costilla, calculado a partir del producto instantáneo de la compresión relativa del tórax en relación con la mitad de la caja torácica y la velocidad de compresión obtenida por derivación de la compresión. A los efectos de dicho cálculo, la anchura normalizada de la mitad de la caja torácica será de 140 mm.

$$CV = \text{máx} \left[\frac{D}{0,14} \times \frac{dD}{dt} \right]$$

en la que D (en m) = desviación de las costillas.

El algoritmo para el cálculo que ha de emplearse figura en el Reglamento n° 95, anexo 4, apéndice 2.

2.3. Criterio de aceptabilidad del abdomen

El valor pico de la fuerza sobre el abdomen es el valor máximo de la suma de las tres fuerzas medidas mediante transductores montados a 39 mm por debajo de la superficie del lado impactado.

2.4. Criterio de aceptabilidad de la pelvis

El valor pico de la fuerza en la sínfisis púbica (PSPF) es la fuerza máxima medida por un captor de la carga en la sínfisis púbica de la pelvis.

Apéndice 5

REQUISITOS Y PROCEDIMIENTO RELATIVOS AL ENSAYO ESTÁTICO

1. REQUISITOS

- 1.1. La finalidad de los requisitos que deben cumplir los asientos que se ensayen según el presente apéndice es determinar:
 - 1.1.1. si los ocupantes de los asientos quedan correctamente retenidos por los asientos situados delante de ellos;
 - 1.1.2. si los ocupantes de los asientos no sufren lesiones de gravedad, y
 - 1.1.3. si el asiento y los soportes del asiento son suficientemente resistentes.
- 1.2. Se considerará que se cumplen los requisitos del punto 1.1.1 si el desplazamiento máximo del punto central de aplicación de cada fuerza establecida en el punto 2.2.1, medido en el plano horizontal y en el plano mediano longitudinal de la plaza de asiento correspondiente, no sobrepasa los 400 mm.
- 1.3. Se considerará que se cumplen los requisitos del punto 1.1.2 si se dan las características siguientes:
 - 1.3.1. El desplazamiento máximo del punto central de aplicación de cada fuerza establecida en el punto 2.2.1, medido como se indica en el punto 1.2, no sobrepasa los 100 mm.
 - 1.3.2. El desplazamiento máximo del punto central de aplicación de cada fuerza establecida en el punto 2.2.2, medido como se indica en el punto 1.2, no sobrepasa los 50 mm.
 - 1.3.3. Todos los elementos que formen parte del respaldo del asiento o los accesorios del mismo deben estar pensados para que no causen lesiones a los viajeros como consecuencia de un impacto. Se considerará que se cumple este requisito si toda parte que pueda entrar en contacto con una esfera de 165 mm de diámetro tiene un radio de curvatura de 5 mm como mínimo.
 - 1.3.4. Si alguna de las partes de los elementos y accesorios mencionados anteriormente es de un material de dureza inferior a 50 Shore A en un soporte rígido, los requisitos del punto 1.3.3 solo se aplicarán al soporte rígido.
 - 1.3.5. No se aplicará lo dispuesto en el punto 1.3.3 a las partes del respaldo del asiento como dispositivos de regulación del asiento y accesorios si, en la posición de descanso, dichas partes están situadas debajo de un plano horizontal de 400 mm por encima del plano de referencia, aun en el caso de que el ocupante pueda entrar en contacto con las mismas.
- 1.4. Se considerará que se cumplen los requisitos del punto 1.1.3 si:
 - 1.4.1. ninguna parte del asiento, del soporte del asiento ni de los accesorios se desprende completamente durante el ensayo;
 - 1.4.2. el asiento sigue estando firmemente sujeto, aunque uno o varios anclajes se hayan desprendido parcialmente, y todos los sistemas de bloqueo permanecen fijos durante todo el tiempo que dure el ensayo;
 - 1.4.3. después del ensayo no hay ninguna parte estructural del asiento o los accesorios con fracturas, aristas vivas, bordes puntiagudos o esquinas que puedan causar lesiones.

2. ENSAYOS ESTÁTICOS

- 2.1. Aparato de ensayo
 - 2.1.1. El aparato consistirá en superficies cilíndricas con un radio de curvatura de 82 ± 3 mm y una anchura:
 - 2.1.1.1. igual como mínimo a la anchura del respaldo de cada plaza de asiento del asiento que se ensaye en lo que se refiere a la parte superior;
 - 2.1.1.2. de 320 mm – 0/+ 10 mm en la parte inferior, como se indica en la figura 1 del presente apéndice.
 - 2.1.2. La superficie que descansa sobre el asiento será de un material cuya dureza no sea inferior a 80 Shore A.
 - 2.1.3. Cada superficie cilíndrica dispondrá al menos de un transductor de fuerza capaz de medir fuerzas aplicadas en la dirección que se indica en el punto 2.2.1.1.
- 2.2. Procedimiento de ensayo
 - 2.2.1. Se aplicará a la parte posterior del asiento en cada una de las plazas de asiento una fuerza de ensayo de $\frac{1\ 000}{H_1} \pm 50$ N utilizando un dispositivo que se ajuste a lo dispuesto en el punto 2.1.
 - 2.2.1.1. La dirección de aplicación de la fuerza estará situada en el plano vertical mediano de la plaza de asiento correspondiente; será horizontal y se ejercerá de atrás hacia adelante del asiento.

*Apéndice 6***CARACTERÍSTICAS DE ABSORCIÓN DE ENERGÍA DE LA PARTE POSTERIOR DE LOS RESPALDOS DE ASIENTOS**

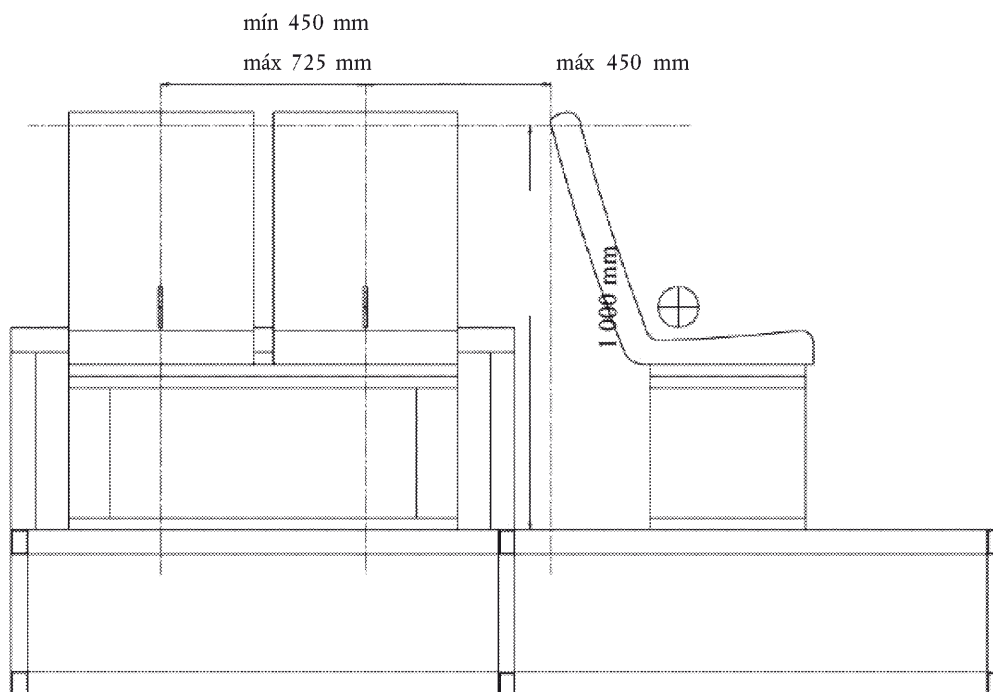
1. Los elementos de la parte posterior de los respaldos de los asientos situados en la zona de referencia, tal como se define en el punto 2.21 del presente Reglamento, se verificarán a petición del fabricante de conformidad con los requisitos de absorción de energía establecidos en el anexo 4 del Reglamento n° 21. Con ese fin, se ensayarán en todas las posiciones de uso todos los accesorios incorporados, excepto las mesitas, que deberán estar cerradas.
 2. Se hará referencia a este ensayo en el impreso de comunicación relativa a la homologación de un tipo de asiento de conformidad con el modelo del anexo 1 del presente Reglamento. Se adjuntará un esquema en el que se indique la zona de la parte del respaldo verificada en el ensayo de disipación de energía.
 3. Podrán someterse a este ensayo otras partes del vehículo que no sean asientos (punto 3.5.3 del apéndice 1 y punto 2.3 del apéndice 7).
-

Apéndice 7

REQUISITOS RELATIVOS A LA PROTECCIÓN DE LOS VIAJEROS DE LOS ASIENTOS ORIENTADOS HACIA DELANTE CONFORME AL PUNTO 7.4.4

1. La distancia entre el asiento orientado hacia un lado más avanzado y la parte del vehículo situada delante de dicho asiento no superará los 450 mm. Todas las medidas se tomarán 1 000 mm por encima del plano de referencia del asiento orientado hacia un lado más avanzado (véase la figura 1).

Figura 1

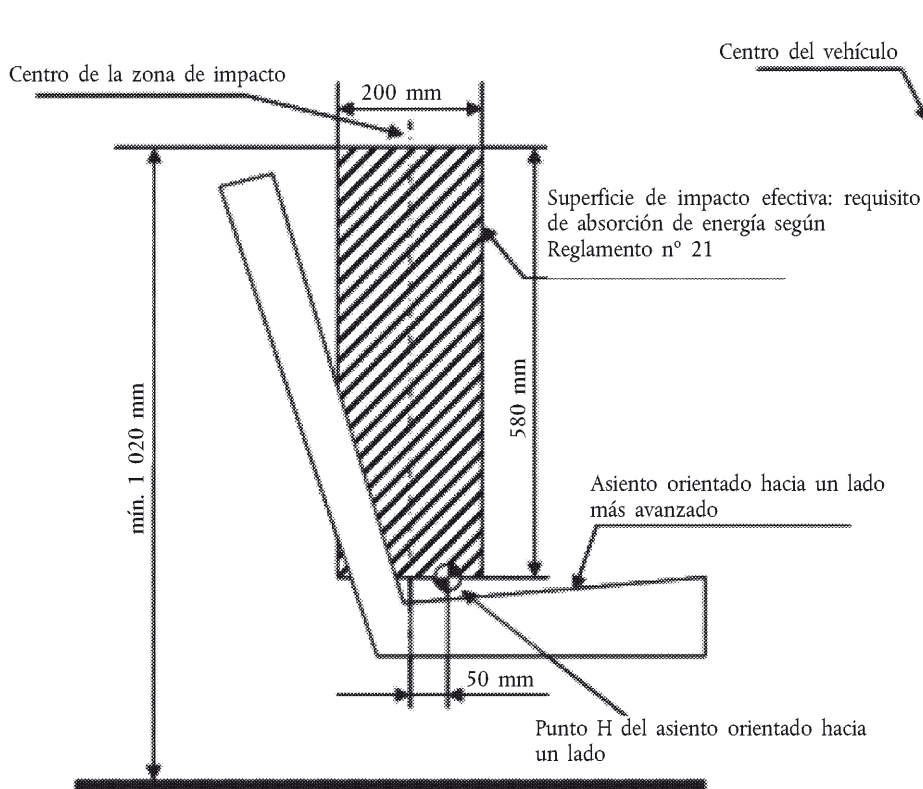
Requisitos relativos al emplazamiento de los asientos orientados hacia un lado

2. La parte del vehículo (por ejemplo, una mampara, un tabique o la parte trasera de un asiento orientado hacia adelante) situada delante del asiento orientado hacia un lado más avanzado cumplirá los requisitos siguientes para proteger al ocupante de dicho asiento (véase la figura 2).
 - 2.1. La altura de la parte del vehículo, medida a partir del plano de referencia del asiento orientado hacia un lado más avanzado, no será inferior a 1 020 mm, y
 - 2.2. La superficie de impacto efectiva de la parte del vehículo tiene una anchura de 200 mm y una altura de 580 mm. Esta superficie estará situada de forma que el eje vertical se halle 50 mm por detrás del punto H del asiento orientado hacia un lado más avanzado, y
 - 2.3. La superficie correspondiente de la parte del vehículo proyectada sobre un plano vertical que pase por dicho punto H comprenderá al menos un 95 % de la superficie de impacto efectiva. Esta parte del vehículo cumplirá el requisito relativo a la absorción de energía del apéndice 6.
 - 2.3.1. Si hay una discontinuidad en la superficie correspondiente (normalmente se trata de dos asientos orientados hacia delante con un hueco entre ellos) la distancia correspondiente a cada discontinuidad se determinará mediante una esfera de 165 mm de diámetro. La esfera entrará en contacto con la discontinuidad en un punto de la zona de discontinuidad que permita la máxima introducción de la esfera, teniendo en cuenta que no se aplicará ninguna carga. La distancia entre los dos puntos de contacto de la esfera será inferior a 60 mm;

- 3. Si así lo desea, el fabricante podrá realizar un ensayo conforme al apéndice 1 con el maniquí adecuado para los asientos orientados hacia un lado.

Figura 2

Requisitos relativos al emplazamiento de la parte del vehículo situada delante del asiento orientado hacia un lado más avanzado



ANEXO I

COMUNICACIÓN

(formato máximo: A4 [210 × 297 mm])

expedida por: Nombre de la Administración



.....
.....
.....

- relativa a ⁽²⁾: la concesión de la homologación
- la extensión de la homologación
- la denegación de la homologación
- la retirada de la homologación
- el cese definitivo de la producción

de un tipo o de tipos de asientos por lo que respecta a su resistencia con arreglo al Reglamento nº 80

Nº de homologación: Nº de extensión:

1. Denominación comercial o marca del asiento:
2. Tipo de asiento:
3. Nombre y dirección del fabricante:
4. En su caso, nombre y dirección del representante del fabricante:
5. Información adicional:
 - 5.1. Breve descripción del tipo de asiento, sus elementos de fijación y los sistemas de regulación, desplazamiento y bloqueo, incluida la indicación de la distancia mínima entre los puntos de fijación:
 - 5.2. Emplazamiento y disposición de los asientos:
 - 5.3. Asientos con anclaje para el cinturón de seguridad (si los hay):
 - 5.4. Ensayo de absorción de energía de la parte posterior del respaldo: sí/no ⁽²⁾
 - 5.5. Planos de la zona de la parte posterior del respaldo en que se ha comprobado la disipación de energía:
 - 5.6. Asiento homologado de conformidad con el punto 5.1 del presente Reglamento (ensayo dinámico): sí/no ⁽²⁾
 - 5.6.1. Ensayo 1 conforme al apéndice 1: sí/no ⁽²⁾
 - 5.6.2. Ensayo 2 conforme al apéndice 1: sí/no ⁽²⁾
 - 5.6.3. Descripción de los cinturones de seguridad y anclajes utilizados en el ensayo 2:
 - 5.6.4. Tipo de asiento auxiliar utilizado en el ensayo 2 (si difiere del tipo de asiento homologado):
 - 5.7. Asiento homologado de conformidad con el punto 5.1 del presente Reglamento (ensayo estático): sí/no ⁽²⁾
 - 5.8. Ensayo conforme al apéndice 5: sí/no ⁽²⁾
 - 5.9. Ensayo conforme al apéndice 6: sí/no ⁽²⁾
6. Asiento presentado para su homologación el día:

- 7. Tipo de dispositivo: deceleración/aceleración ⁽²⁾
- 8. Servicio técnico responsable del ensayo de homologación:
- 9. Fecha del informe de ensayo expedido por dicho servicio:
- 10. N° del informe de ensayo expedido por dicho servicio:
- 11. Homologación concedida/denegada/extendida/retirada ⁽²⁾
- 12. Emplazamiento de la marca de homologación en el asiento:
- 13. Lugar:
- 14. Fecha:
- 15. Firma:
- 16. Los siguientes documentos, con el número de homologación antes indicado, podrán obtenerse previa petición: ...
.....

⁽¹⁾ Número de identificación del país que ha concedido/extendido/denegado/retirado la homologación (véanse las disposiciones del Reglamento relativas a la homologación).
⁽²⁾ Táchese lo que no proceda.

ANEXO 2

COMUNICACIÓN

(formato máximo: A4 [210 × 297 mm])

expedida por: Nombre de la Administración



.....
.....
.....

- relativa a ⁽²⁾: la concesión de la homologación
- la extensión de la homologación
- la denegación de la homologación
- la retirada de la homologación
- el cese definitivo de la producción

ode un tipo de vehículo por lo que respecta a la resistencia de los anclajes de los asientos con arreglo al Reglamento n° 80

N° de homologación N° de extensión

1. Denominación comercial o marca del vehículo:
2. Tipo de vehículo:
3. Nombre y dirección del fabricante:
4. En su caso, nombre y dirección del representante del fabricante:
5. Información adicional:
 - 5.1. Breve descripción del tipo de vehículo según sus anclajes y valor mínimo de la distancia entre los anclajes:
 - 5.2. Marca y tipo de asientos homologados (si los hay):
 - 5.3. Respecto a cada fila de asientos: individual/corrido, fijo/regulable, respaldo fijo/respaldo regulable, respaldo plegable/respaldo inclinable ⁽²⁾
 - 5.4. Emplazamiento y disposición de los asientos (asientos con homologación de tipo y otros asientos):
 - 5.5. Asientos con anclaje para el cinturón de seguridad (si los hay):
6. Vehículo presentado para su homologación el día:
7. Servicio técnico responsable del ensayo de homologación:
8. Fecha del informe de ensayo expedido por dicho servicio:
9. N° del informe de ensayo expedido por dicho servicio:
10. Homologación concedida/denegada/extendida/retirada ⁽²⁾
11. Emplazamiento de la marca de homologación en el vehículo:
12. Lugar:
13. Fecha:
14. Firma:
15. Los siguientes documentos, con el número de homologación antes indicado, podrán obtenerse previa petición: ..

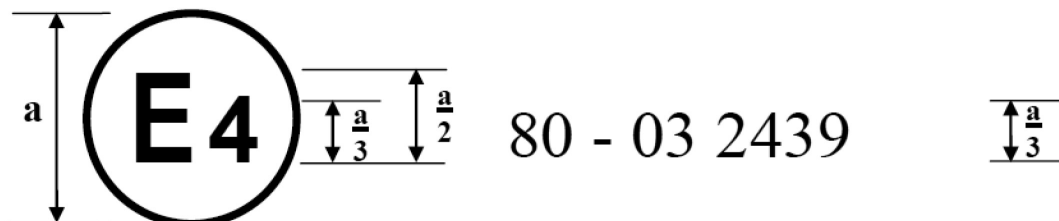
⁽¹⁾ Número de identificación del país que ha concedido/extendido/denegado/retirado la homologación (véanse las disposiciones del Reglamento relativas a la homologación).

⁽²⁾ Táchese lo que no proceda.

ANEXO 3

DISPOSICIÓN DE LAS MARCAS DE HOMOLOGACIÓN

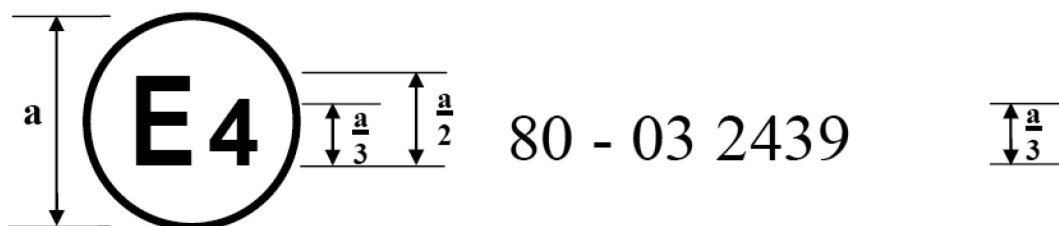
1. Disposición de la marca de homologación de un asiento



$a = 8 \text{ mm mín}$

Esta marca de homologación colocada en un asiento indica que el tipo de asiento en cuestión ha sido homologado, con respecto a su resistencia, en los Países Bajos (E4) con el número 032439, habiéndose realizado el ensayo con arreglo punto 2 del anexo 4. El número de homologación indica que esta se concedió de acuerdo con los requisitos del Reglamento n° 80 en su versión modificada por la serie 03 de modificaciones.

2. Disposición de la marca de homologación de un tipo de vehículo



$a = 8 \text{ mm mín}$.

Esta marca de homologación colocada en un vehículo indica que el tipo de vehículo ha sido homologado en los Países Bajos (E4) con el número 032439 en lo que respecta a la resistencia de los anclajes del vehículo. El número de homologación indica que esta se concedió de acuerdo con los requisitos del Reglamento n° 80 en su versión modificada por la serie 03 de modificaciones.

ANEXO 4

Procedimiento de determinación del punto «H» y del ángulo real del torso de las plazas de asiento en los vehículos de motor ⁽¹⁾

Apéndice 1: Descripción del maniquí tridimensional para el punto «H» (maniquí 3D-H), ⁽¹⁾, ⁽²⁾

Apéndice 2 : Sistema de referencia tridimensional ⁽¹⁾

Apéndice 3: Parámetros de referencia de las plazas de asiento ⁽¹⁾

⁽¹⁾ Procedimiento descrito en el anexo 1 de la Resolución consolidada sobre la construcción de vehículos (R.E.3) (documento ECE/TRANS/WP.29/78/Rev.2). www.unece.org/trans/main/wp29/wp29wgs/wp29gen/wp29resolutions.html

⁽²⁾ Para conocer más detalles sobre su construcción, diríjase a la Society of Automotive Engineers (SAE), 400 Commonwealth Drive, Warrendale, Pennsylvania, 15096, Estados Unidos de América. Este maniquí corresponde al descrito en la norma ISO 6549:1980.