

Renault Clio IV



TURISMO DE LÍNEA DEPORTIVA, EL **RENAULT CLIO IV** UNE ALTAS PRESTACIONES CON BAJOS CONSUMOS Y EMISIONES DE LA CATEGORÍA DE MOTORES DE GASOLINA. LAS CUALIDADES DE SU **PLATAFORMA** HAN SIDO **OPTIMIZADAS** CON UNAS VÍAS Y UNA BATALLA ALARGADA, PARA REDUCIR EN 100 KG SU PESO



Por **Francisco Livianos González**

Más grande que el modelo anterior (en 35 mm de longitud y 25 de anchura), el diseño del nuevo Clio cambia de manera especial en sus proporciones, compaginando una carrocería 45 mm más baja con respecto al Clio III y una batalla más larga, de 2589mm.

Como su carrocería se ha rebajado, el conductor tiene una sensación de asentamiento que beneficia a la aerodinámica.

En esta generación no hay variante de tres puertas. Su diseño es el de una carrocería de cinco, con aspecto de tres puertas, ya que visualmente, el nuevo Clio confirma su estilo de coupé con unas empuñaduras ocultas, integradas en la custodia y camufladas en la pieza negra de las puertas traseras, junto a la ventanilla. Este modelo también dispone de una versión con carrocería familiar, Sport Tourer, y una variante deportiva RS





► Empuñaduras ocultas

de 200 CV. Además, la versión de diseño deportivo, GT, equipa un motor de gasolina de 120 CV y caja de cambios automática de doble embrague y seis velocidades. Al igual que otros fabricantes, Renault persigue la **reducción de peso** en sus modelos. Así, su nuevo Clio es más ligero; por ejemplo, la versión gasolina de 75 CV de la IV generación pesa 110 kg menos que la III. Para ello, han empleado en su estructura diferentes tipos de aceros, reducido el depósito de combustible de 55 a 45 litros, utilizado barras estabilizadoras huecas –en lugar de macizas– y aligerado elementos como ejes, escape y llantas.

1	2	3	4	5	6	7	8	9	10	11	12	13	14	15	16	17
V	F	1	5	R	5	A	O	H	4	9	3	9	2	0	2	4

Número correlativo de fabricación

Constante

Tipo de motor TCe 90 eco2. 90 CV

Modelo del vehículo:
 Z0: Nuevo Megane ZB: Fluence / Clio III
 R5:Clio IV

Tipo de carrocería:
 B:Berlina 5:5 puertas

Código de identificación mundial del constructor:
 V : Zona geográfica (Europa)
 VF : País (Francia)
 VF1 : Fabricante (Renault)

► Número VIN

Identificación

Los datos de identificación de este modelo figuran en el **número de bastidor** y en la placa del constructor. El primero se encuentra troquelado en la parte derecha del piso de maletero, junto al hueco de la rueda de repuesto, y en el lado izquierdo de la chapa salpicadero, bajo la luna parabrisas. Este número consta de 17 caracteres alfanuméricos.

La **placa del constructor** es un adhesivo pegado en el pilar trasero derecho, a la altura del resbalón de puerta, visible al abrir la puerta trasera derecha.



EL MODELO
DE ESTA GENERACIÓN

PESA 100 KG

MENOS



VIN: Troquelado en el lado derecho del piso maletero

VIN: Bajo la luna parabrisas del lado izquierdo

Placa del fabricante:
Adhesivo en la base del montante



Algunos elementos exteriores del Renault Clio IV están fabricados en diversos tipos de plásticos; por lo que pueden romperse en caso de colisión. Abajo, identificamos los elementos plásticos, para facilitar su reparación.

Motorización

Actualmente, la gama de motores está compuesta por cuatro de gasolina –con 75, 90, 120 y 200 CV, respectivamente– y dos diésel –de 75 y 90 CV–. Todos con caja de cambios manual de cinco velocidades. Los nuevos motores de gasolina Energy TCe 90 y TCe 120 EDC combinan bajo consumo y

escasas emisiones de CO₂; el Energy TCe 90 de gasolina es el primer 3 cilindros producido por la marca francesa. En diésel, los motores Energy dCi, también de nueva generación, han sido profundamente renovados. De más sencillo a más completo, el modelo se comercializa con tres niveles de equipamiento: «Authentique», «Expression» y «Dynamique» y otros dos específicos para los acabados «GT» y «RS». «Authentique», la gama más sencilla, sólo ofrece combinación con los motores de menor potencia: gasolina y diésel de 75 CV. «Expression» se puede combinar con todos los motores mientras que «Dynamique»,



- Parte delantera:**
- 1.- Paragolpes delantero >P/E TD 10<
 - 2.- Rejilla radiador >P/E -I-TD 10 UV<
 - 3.- Moldura bajo faro izquierda >P/E EPDM T10<
 - 4.- Luz día izquierda >PC+ABS<
 - 5.- Soporte antiniebla izquierdo >P/E TD 10<
 - 6.- Antiniebla izquierdo >PC<
 - 7.- Embellecedor antiniebla izquierdo >ABS<
 - 8.- Moldura cromada de paragolpes >ABS<
 - 9.- Deflector >P/E EPDM UV<
 - 10.- Anagrama de marca >ABS<
 - 11.- Bandeja de paragolpes >PE<
 - 12.- Rejilla de paragolpes >P/E EPDM T10<
 - 13.- Marco superior rejilla radiador >P/E EPDM T10<
 - 14.- Refuerzo paragolpes izquierdo >EPDM+PP<
 - 15.- Refuerzo paragolpes izquierdo >EPDM+PP<
 - 16.- Protección inferior de motor >PE<
 - 17.- Moldura superior de paragolpes >ABS<
 - 18.- Luz día derecha >PC+ABS<
 - 19.- Embellecedor antiniebla derecho >ABS<
 - 20.- Moldura cromada de paragolpes >ABS<
 - 21.- Antiniebla derecho >PC<
 - 22.- Soporte antiniebla derecho >P/E EPDM T 10<
 - 23.- Moldura bajo faro derecha >P/E EPDM T 10<
 - 24.- Faro: Tipo de plástico cristal: >PC < Plástico parte trasera: >PP TD40<
 - 25.- Aleta delantera >PPE+PA<
 - 26.- Guardabarros delantero, anterior y posterior >PP<
- Fuente: CESVIMAP

la gama más completa, se puede elegir únicamente con los motores más potentes gasolina y diésel.

Seguridad

Renault ha buscado en este modelo un alto nivel de seguridad pasiva y activa. Gracias a sus 100 kg menos, el vehículo se beneficia de un notable control de masas, con una estructura de deformación programada diseñada para absorber mejor la energía en caso de choque, preservando el habitáculo y protegiendo mejor a todos sus ocupantes.

En **seguridad activa**, el chasis –gracias a sus diversos tipos de acero y peso más reducido– se ha diseñado para absorber mejor la energía de choque y proteger a sus ocupantes. Su conjunto calculador/bloque hidráulico integra en todas las versiones la ayuda al frenado de emergencia electrónica (SAFE). Ofrece también de serie ESC (*Electronic Stability Control*) y frenado antibloqueo (ABS).

Su **seguridad pasiva** de tres niveles es:

- **Protección de adultos:** estructura reforzada, airbags frontales de gran eficacia, airbags laterales de cabeza/tórax, captador de presión para detectar el impacto, cinturones de seguridad con pretensores y limitador de carga (asientos delanteros), reposacabezas antilatigazo cervical, función limitador de carga (plaza trasera), mampara de retención de equipaje, asientos delanteros y traseros anti submarinado (Fix4sure).

- **Protección de niños:** Tres fijaciones de asientos Isofix (1 delante + 2 atrás en el lateral), 3 puntos y 4 posiciones homologadas para fijación de los cinturones.

- **Protección del peatón:** el diseño de este modelo está desarrollado para minimizar las lesiones a peatones en caso de accidente, especialmente en piernas, pelvis y cabeza. La parte inferior del paragolpes delantero es suficientemente rígida como para evitar una flexión a la altura de la rodilla, pero presenta una parte superior flexible para amortiguar el impacto en la pierna. El capó y el paragolpes aminoran los choques con la pelvis y la cabeza. En la zona inferior del parabrisas, el travesaño inferior del vano y el salpicadero han sido ideados para minimizar los riesgos de lesión en caso de impacto con la cabeza.



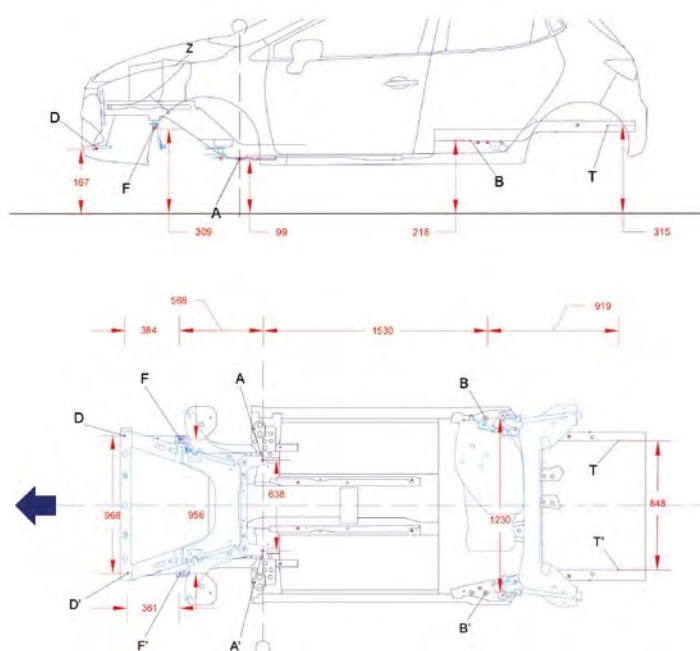
► Cinco estrellas Euro NCAP, resultado máximo

Interior

Los niveles de equipamiento con los que se comercializa el Clio IV tienen una adecuada ergonomía. También, se ha mejorado la legibilidad de la información. Cuenta, además, con sistema de navegación y pilotaje de determinadas funciones con mando de voz –versiones equipadas con el sistema multimedia R-Link–, automatización de algunas tareas – encendido de luces, puesta en marcha de limpiaparabrisas, radar de proximidad trasero...–; en algunas versiones, se

Cotas de la estructura

- D-D' = Tornillo anterior de cuna motor
- F-F' = Tornillo medio de cuna motor
- A-A' = Tornillo refuerzo de sujeción de cuna motor
- B-B' = Taladro último del larguero trasero
- T-T' = Taladro interior medio de larguero trasero





► Travesía delantera

incluye asimismo cámara de marcha atrás. Todas las versiones del nuevo Clio disponen de telefonía *bluetooth*.

Carrocería

Este nuevo Clio adopta la plataforma «B» del Clio III, en la que se basan una veintena de modelos de la Alianza Dacia-Renault. Las cualidades de esta plataforma han sido optimizadas con unas vías y una batalla alargada, para reducir en 100 kg su peso. Fundamentalmente, ha sido posible por el empleo de:

- Acero THLE (muy alto límite elástico) para la superestructura de carrocería.
- Portón termoplástico (polipropileno); en algunas versiones ahorra, aproximadamente, 3 kg en beneficio del consumo.
- Depósito de combustible reducido en 10 litros –de 55 a 45 litros–, sin repercusiones para la autonomía gracias a los avances en consumo.
- Optimización del peso de otros elementos: llantas, línea de escape,

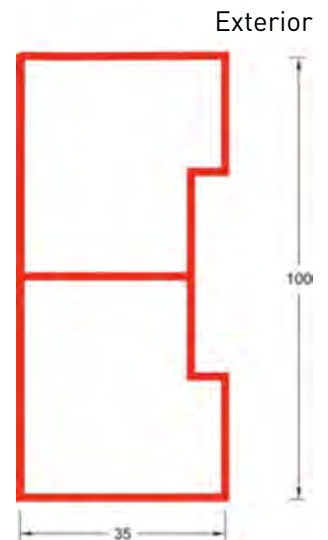
suspensiones del motor, freno de puerta, travesaño del tablero de a bordo, bastidor, sistema de frenado, barra estabilizadora (hueca), ejes de transmisión aligerados, aislante del tablero, etc., sin reducir sus prestaciones.

Estas medidas proporcionan estabilidad, seguridad, mejor comportamiento en carretera y menor consumo al vehículo.

Estructuralmente, en la zona delantera destaca la configuración de la travesía o **alma de paragolpes**, fabricada con materiales ligeros, como aluminio extrusionado de 2,5 mm y que se monta sobre los extremos de los largueros, con tornillos. Para completar las protecciones en la parte delantera, la estructura también incluye protección para peatones en choques frontales.

La **travesía trasera** está fabricada con Xenoy y atornillada sobre el faldón trasero. Este material termoplástico tiene excelente capacidad de absorción energética en relación a su peso y sus elementos son

► Sección central





▶ Crash test delantero y trasero en CESVIMAP

capaces de absorber los impactos con obstáculos a baja velocidad.

Reparación

CESVIMAP ha estudiado el Clio IV sometiéndolo a crash test a baja velocidad delantero y trasero según normas RCAR, analizando los daños sufridos y su reparabilidad.

El **crash test delantero** se realiza con un ángulo de 10º sobre el 40% de su superficie izquierda. Su estructura interna, formada por la traviesa de paragolpes que une los dos largueros, ha absorbido eficazmente la deformación, sin permitir la transmisión

de daños a los largueros. Los daños sí han llegado al soporte del larguero, deformando el alma de paragolpes y las traviesas superior e inferior –elementos a sustituir–. También, sufren rotura el radiador y el condensador de aire acondicionado. Como elementos exteriores principales, deben ser sustituidos paragolpes, capó y faro.

El **crash test trasero** se realiza también con un ángulo de 10º sobre el 40% de la superficie del lado derecho; los daños afectan al faldón, portón y piso de maletero. Se sustituirá la traviesa, el soporte central del paragolpes y el paragolpes, el resto de piezas se pueden reparar. No se aprecian daños en los pilotos traseros ■

El **Renault Clio IV** se ha sometido al **Crash Test RCAR** (Research Council for Automobile Repairs) en CESVIMAP

Espesores de la chapa en piezas interiores y exteriores	
Traviesa delantera	2,5 mm
Capó delantero	0,7 mm
Puerta delantera	0,7 mm
Larguero delantero	1,5 mm
Portón	0,7 mm
Puerta trasera	0,7 mm
Aleta trasera	0,7 mm
Estribo bajo puerta	0,7 mm
Faldón	0,8 mm
Larguero trasero	1,5 mm

PARA SABER MÁS

- ✉ Área de Carrocería
Carrocería@cesvimap.com
- 🌐 Renault
www.renault.es
- 📖 Cesviteca, biblioteca on line de CESVIMAP. www.cesvimap.com
- 🐦 @revistacesvimap