

II

(Actos no legislativos)

ACTOS ADOPTADOS POR ÓRGANOS CREADOS MEDIANTE ACUERDOS INTERNACIONALES

Solo los textos originales de la CEPE surten efectos jurídicos con arreglo al Derecho internacional público. La situación y la fecha de entrada en vigor del presente Reglamento deben verificarse en la última versión del documento de la CEPE «TRANS/WP.29/343», que puede consultarse en:

<http://www.unece.org/trans/main/wp29/wp29wgs/wp29gen/wp29fdocstts.html>

Reglamento n.º 44 de la Comisión Económica para Europa de las Naciones Unidas (CEPE) — Prescripciones uniformes relativas a la homologación de dispositivos de retención de niños ocupantes de vehículos de motor («sistemas de retención infantil») [2016/1722]

Incorpora todo el texto válido hasta:

el suplemento 10 de la serie 04 de modificaciones, con fecha de entrada en vigor: 18 de junio de 2016

ÍNDICE

REGLAMENTO

1. Ámbito de aplicación
2. Definiciones
3. Solicitud de homologación
4. Marcados
5. Homologación
6. Especificaciones generales
7. Especificaciones particulares
8. Descripción de los ensayos
9. Informes de ensayo de homologación de tipo y de cualificación de la producción
10. Modificaciones de un tipo de sistema de retención infantil y extensión de la homologación
11. Cualificación de la producción
12. Conformidad de la producción y ensayos ordinarios
13. Sanciones por no conformidad de la producción
14. Cese definitivo de la producción
15. Instrucciones
16. Nombres y direcciones de los servicios técnicos responsables de la realización de los ensayos de homologación y de las autoridades de homologación de tipo
17. Disposiciones transitorias

ANEXOS

- 1 Comunicación
- 2 Disposiciones de las marcas de homologación
- 3 Disposición del aparato para el ensayo de resistencia al polvo
- 4 Ensayo de corrosión

- 5 Ensayo de abrasión y microdeslizamiento
- 6 Descripción del carro
- 7 Curva de desaceleración o aceleración del carro en función del tiempo
- 8 Descripción de los maniqués
- 9 Ensayo de impacto frontal contra una barrera
- 10 Procedimiento de ensayo de impacto trasero
- 11 Anclajes adicionales requeridos para fijar sistemas de retención infantil semiuniversales en vehículos de motor
- 12 Silla
- 13 Cinturón de seguridad estándar
- 14 Esquema del procedimiento de homologación de tipo (diagrama de flujo ISO 9002:2000)
- 15 Notas explicativas
- 16 Control de la conformidad de la producción
- 17 Ensayo del material absorbedor de energía
- 18 Método para definir la zona de impacto de la cabeza en dispositivos con respaldo y determinar el tamaño mínimo de los paneles laterales de dispositivos orientados hacia atrás.
- 19 Descripción del acondicionamiento de los ajustadores montados directamente en sistemas de retención infantil
- 20 Dispositivo típico de ensayo de resistencia de la hebilla
- 21 Instalación para el ensayo de choque dinámico
- 22 Ensayo del bloque de la parte inferior del tronco
- 23 Dispositivos de aplicación de carga

1. ÁMBITO DE APLICACIÓN

- 1.1. El presente Reglamento se aplicará a los sistemas de retención infantil que pueden instalarse en vehículos de motor de tres o más ruedas, pero no destinados a ser utilizados en asientos plegables o en asientos orientados hacia los lados.

2. DEFINICIONES

A efectos del presente Reglamento, se aplicarán las definiciones siguientes:

- 2.1. «Sistema de retención infantil»: conjunto de componentes que puede incluir una combinación de correas o componentes flexibles con una hebilla de cierre, dispositivos de ajuste, piezas de fijación y, en algunos casos, un dispositivo adicional como un capazo, un portabebés, una silla suplementaria o una pantalla de impacto, que puedan anclarse a un vehículo de motor. Está diseñado para reducir el riesgo de heridas del usuario en caso de colisión o de desaceleración brusca del vehículo, limitando la movilidad del cuerpo.

«ISOFIX»: sistema para la conexión de los sistemas de retención infantil a los vehículos que posee dos anclajes rígidos al vehículo, dos fijaciones rígidas correspondientes en el sistema de retención infantil y un medio para limitar la rotación hacia delante del sistema de retención infantil.

- 2.1.1. Los sistemas de retención infantil se dividen en cinco «grupos de masa»:

- 2.1.1.1. grupo 0, para niños de menos de 10 kg;
- 2.1.1.2. grupo 0+, para niños de menos de 13 kg;
- 2.1.1.3. grupo I, para niños de 9 kg a 18 kg;
- 2.1.1.4. grupo II, para niños de 15 kg a 25 kg;
- 2.1.1.5. grupo III, para niños de 22 kg a 36 kg.

2.1.1.6. Los sistemas de retención infantil (SRI) ISOFIX se dividen en siete clases de tamaño ISOFIX descritas en el Reglamento n.º 16, anexo 17, apéndice 2:

- A — ISO/F3: SRI de altura completa orientado hacia delante para niño pequeño
- B — ISO/F2: SRI de altura reducida orientado hacia delante para niño pequeño
- B1 — ISO/F2X: SRI de altura reducida orientado hacia delante para niño pequeño
- C — ISO/R3: SRI de tamaño completo orientado hacia atrás para niño pequeño
- D — ISO/R2: SRI de tamaño reducido orientado hacia atrás para niño pequeño
- E — ISO/R1: SRI orientado hacia atrás para lactante
- F — ISO/L1: SRI orientado hacia la izquierda (capazo)
- G — ISO/L2: SRI orientado hacia la derecha (capazo)

Grupo de masa		Categoría de tamaño ISOFIX
0: hasta 10 kg	F	ISO/L1
	G	ISO/L2
	E	ISO/R1
0+: hasta 13 kg	C	ISO/R3
	D	ISO/R2
	E	ISO/R1
I: 9 a 18 kg	A	ISO/F3
	B	ISO/F2
	B1	ISO/F2X
	C	ISO/R3
	D	ISO/R2

2.1.2. Los sistemas de retención infantil se dividen en cuatro «categorías»:

2.1.2.1. Una categoría «universal» para ser utilizada del modo indicado en los puntos 6.1.1, 6.1.3.1 y 6.1.3.2 en la mayoría de los asientos de vehículo, en particular los que han sido considerados compatibles con esta categoría de sistemas de retención infantil con arreglo al Reglamento n.º 16.

2.1.2.2. Una categoría «restringida» para ser utilizada del modo indicado en los puntos 6.1.1 y 6.1.3.1 en determinadas plazas de asiento de algunos tipos concretos de vehículos, según indique el fabricante del sistema de retención o el fabricante del vehículo.

2.1.2.3. Una categoría «semiuniversal» para ser utilizada del modo indicado en los puntos 6.1.1 y 6.1.3.2.

2.1.2.4. Una categoría «específica para un vehículo» destinada a ser utilizada:

2.1.2.4.1. en tipos de vehículos específicos, con arreglo a los puntos 6.1.2 y 6.1.3.3; o

2.1.2.4.2. como un sistema «integrado» de retención infantil.

- 2.1.3. Los sistemas de retención infantil pueden ser de dos clases:
- una clase integral, si la retención del niño dentro del sistema de retención es independiente de cualquier medio directamente conectado al vehículo;
- una clase no integral, si la retención del niño dentro del sistema de retención es dependiente de cualquier medio directamente conectado al vehículo.
- 2.1.3.1. «Dispositivo parcial de retención infantil»: dispositivo, como un cojín elevador, que, cuando se utilice combinado con un cinturón de seguridad para adultos que ciña el cuerpo del niño o retenga el dispositivo en el que esté colocado el niño, forma un sistema completo de retención infantil.
- 2.1.3.2. «Cojín elevador»: cojín firme, que pueda utilizarse con un cinturón de seguridad para adultos.
- 2.2. «Silla de seguridad para niños»: sistema de retención infantil que incluye una silla en la que está sujeto el niño.
- 2.3. «Cinturón»: sistema de retención infantil formado por una combinación de correas con una hebilla de cierre, dispositivos de ajuste y fijaciones.
- 2.4. «Silla»: estructura que forma parte del sistema de retención infantil, destinada a acoger al niño en posición sentada.
- 2.4.1. «Capazo»: sistema de retención destinado a acoger y sujetar al niño en posición supina o prona con su columna vertebral perpendicular al plano longitudinal mediano del vehículo. Está diseñado para distribuir las fuerzas de retención entre la cabeza y el cuerpo del niño, con exclusión de sus extremidades, en caso de colisión.
- 2.4.2. «Sujeción del capazo»: dispositivo utilizado para sujetar un capazo a la estructura del vehículo.
- 2.4.3. «Portabebés»: sistema de retención destinado a acoger al niño en posición semiacostada mirando hacia atrás. Está diseñado para distribuir las fuerzas de retención entre la cabeza y el cuerpo del niño, con exclusión de sus extremidades, en caso de colisión frontal.
- 2.5. «Soporte de la silla»: parte de un sistema de retención infantil que permite elevar la silla.
- 2.6. «Soporte del niño»: parte de un sistema de retención infantil que permite elevar al niño dentro del sistema de retención.
- 2.7. «Pantalla de impacto»: dispositivo fijado delante del niño y diseñado para distribuir las fuerzas de retención sobre la mayor parte de la longitud del cuerpo del niño en caso de impacto frontal.
- Con respecto al punto 2.1.3, dichos sistemas se dividen en dos clases:
- Clase A: integral
- Clase B: no integral
- 2.8. «Correa»: componente flexible destinado a transmitir fuerzas.
- 2.8.1. «Correa subabdominal»: correa que, bien en forma de cinturón completo o bien en forma de componente de dicho cinturón, pasa por la parte delantera de la región pélvica del niño, sujetándola directa o indirectamente.
- 2.8.2. «Tirante»: parte del cinturón que sujeta la parte superior del tronco del niño.
- 2.8.3. «Correa de entrepierna»: correa (o un sistema de dos o más correas separadas) que está sujeta al sistema de retención infantil y a la correa subabdominal y que se coloca de forma que pase entre los muslos del niño. Está diseñada para impedir que el niño resbale por debajo del cinturón subabdominal en condiciones normales de utilización y evitar que el cinturón se desplace más arriba de la pelvis en caso de impacto.
- 2.8.4. «Correa de retención del niño»: componente del cinturón que solo sujeta el cuerpo del niño.

- 2.8.5. «Correa de fijación del sistema de retención infantil»: correa que sujeta el sistema de retención infantil a la estructura del vehículo y que puede formar parte del dispositivo de retención del asiento del vehículo.
- 2.8.6. «Arnés»: sistema de cinturón que incluye un cinturón subabdominal, unos tirantes y, en su caso, una correa de entrepierna.
- 2.8.7. «Cinturón en Y»: cinturón en el que la combinación de correas está formada por una correa que pasa entre las piernas del niño y una correa por cada hombro.
- 2.8.8. «Correa guía»: correa que tensa la correa del hombro del cinturón de seguridad para adultos en una posición adaptada al niño y cuya posición efectiva en la que la correa del hombro cambia de dirección puede ajustarse mediante un dispositivo que puede subir y bajar la correa hasta encontrar el hombro del usuario y bloquearla en tal posición. Esta correa guía no está concebida para soportar una parte significativa de la carga dinámica.
- 2.9. «Hebilla»: dispositivo de apertura rápida que permite que el niño esté sujeto al sistema de retención, o este a la estructura del vehículo, y que puede abrirse con rapidez. La hebilla puede incluir un dispositivo de ajuste.
- 2.9.1. «Botón incrustado de apertura de la hebilla»: botón de apertura de la hebilla que no pueda abrirse con una esfera de 40 mm de diámetro.
- 2.9.2. «Botón no incrustado de apertura de la hebilla»: botón de apertura de la hebilla que pueda abrirse con una esfera de 40 mm de diámetro.
- 2.10. «Dispositivo de ajuste»: dispositivo que permite que el sistema de retención o sus fijaciones se ajusten a la complejidad del usuario, a la configuración del vehículo o a ambas. El dispositivo de ajuste puede formar parte de una hebilla o ser un retractor o cualquier otra parte del cinturón de seguridad.
- 2.10.1. «Ajustador rápido»: dispositivo de ajuste que puede manipularse con una mano en un movimiento sencillo.
- 2.10.2. «Ajustador montado directamente en el sistema de retención infantil»: ajustador de un arnés integral montado directamente en el sistema de retención infantil, en lugar de estar sujeto directamente a las correas que debe regular.
- 2.11. «Fijaciones»: partes del sistema de retención infantil, incluidos los componentes de fijación, que permiten fijar el sistema de retención infantil directamente a la estructura del vehículo o al asiento del vehículo.
- 2.11.1. «Pie de apoyo»: fijación permanente a un sistema de retención infantil que crea una vía de compresión entre el sistema de retención y la estructura del vehículo para evitar los efectos de los cojines de los asientos en caso de desaceleración. El pie de apoyo puede ser regulable.
- 2.12. «Absorbedor de energía»: dispositivo destinado a disipar la energía independientemente de la correa o conjuntamente con ella, y que forma parte de un sistema de retención infantil.
- 2.13. «Retractor»: dispositivo diseñado para el alojamiento de una parte o la totalidad de la correa de un sistema de retención infantil. El término abarca los dispositivos siguientes:
- 2.13.1. «Retractor de bloqueo automático»: retractor que permite extraer la longitud deseada de la correa, que ajusta automáticamente la correa al cuerpo del usuario cuando el cinturón está sujeto con la hebilla y que impide extraer una longitud suplementaria de correa sin la intervención voluntaria del usuario.
- 2.13.2. «Retractor de bloqueo de emergencia»: retractor que no limita la libertad de movimiento del usuario del cinturón en condiciones normales de conducción. Este retractor lleva un dispositivo de ajuste de la longitud que adapta automáticamente la correa al cuerpo del usuario, y un mecanismo de bloqueo accionado en caso de emergencia por:
- 2.13.2.1. la desaceleración del vehículo, la extracción de la correa del retractor o cualquier otro medio automático (sensibilidad única); o
- 2.13.2.2. una combinación de cualquiera de estos medios (sensibilidad múltiple).

- 2.14. «Anclajes de retención»: partes de la estructura del vehículo o del asiento a las que deben engancharse las fijaciones del sistema de retención infantil.
- 2.14.1. «Anclaje suplementario»: parte de la estructura del vehículo o del asiento, o cualquier otra parte del vehículo, a la que se engancha el sistema de retención infantil, además de los anclajes establecidos con arreglo al Reglamento n.º 14. Esto incluye el suelo del carro descrito en el anexo 6 u otros elementos estructurales de vehículos específicos que soportan la carga de un pie de apoyo.
- 2.14.2. «Anclaje inferior ISOFIX»: barra horizontal redonda y rígida de 6 mm de diámetro que sale de la estructura del vehículo o del asiento para poder acoger y sujetar un sistema de retención infantil ISOFIX con fijaciones ISOFIX.
- 2.14.3. «Sistema de anclaje ISOFIX»: sistema compuesto por dos anclajes inferiores ISOFIX conformes con los requisitos del Reglamento n.º 14 diseñados para fijar un sistema de retención infantil ISOFIX en combinación con un dispositivo antirrotación.
- 2.14.4. «Dispositivo antirrotación»
- a) Un dispositivo antirrotación para un sistema de retención infantil ISOFIX universal consiste en la sujeción superior ISOFIX.
 - b) Un dispositivo antirrotación para un sistema de retención infantil ISOFIX semiuniversal consiste en una sujeción superior, el salpicadero del vehículo o un pie de apoyo destinado a limitar la rotación del dispositivo de sujeción durante un impacto frontal.
 - c) Respecto a los sistemas de retención infantil ISOFIX universal y semiuniversal, el asiento del vehículo en sí no constituye un sistema antirrotación.
- 2.14.5. «Anclaje de sujeción superior ISOFIX»: elemento conforme con los requisitos del Reglamento n.º 14, por ejemplo una barra, situado en una zona definida y diseñada para aceptar una correa de sujeción superior ISOFIX y transferir su fuerza de retención a la estructura del vehículo.
- 2.15. «Orientado hacia delante»: orientado en la dirección del sentido normal de circulación del vehículo.
- 2.16. «Orientado hacia atrás»: orientado en la dirección opuesta al sentido normal de circulación del vehículo.
- 2.17. «Posición inclinada»: posición especial de la silla que permite reclinarse al niño.
- 2.18. «Posición tendida/supina/prona»: posición en la que al menos la cabeza y el cuerpo del niño, excluidas las extremidades, están en un plano horizontal cuando descansan sobre el sistema de retención.
- 2.19. «Tipo de sistema de retención infantil»: sistema de retención infantil que no difiere de otro en aspectos esenciales como:
- 2.19.1. la categoría y el grupo o los grupos de masa para los que está previsto y la posición y orientación (definida en los puntos 2.15 y 2.16) en las que está previsto utilizar el sistema de retención infantil;
 - 2.19.2. la geometría del sistema de retención infantil;
 - 2.19.3. las dimensiones, la masa, el material y el color:
 - a) del asiento,
 - b) del relleno, y
 - c) de la pantalla de impacto;
 - 2.19.4. el material, el tejido, las dimensiones y el color de las correas;
 - 2.19.5. los componentes rígidos (hebillas, sujeciones, etc.).

- 2.20. «Asiento del vehículo»: estructura completa con su tapicería que forma o no parte íntegra de la estructura del vehículo y que sirve de asiento a una persona adulta. A este respecto:
- 2.20.1. «Grupo de asientos»: tanto un asiento del tipo corrido como varios asientos separados, pero montados uno al lado del otro (es decir, fijados de tal forma que los anclajes delanteros de uno de los asientos estén alineados con los anclajes delanteros o traseros de otro asiento, o en una línea que pase entre los anclajes de este último), destinados a servir de asiento a una o varias personas adultas.
- 2.20.2. «Asiento corrido»: una estructura completa con su tapicería, destinada a servir de asiento a más de una persona adulta.
- 2.20.3. «Asientos delanteros del vehículo»: grupo de asientos situados en el punto más avanzado del habitáculo, es decir, que no tengan ningún otro asiento inmediatamente delante.
- 2.20.4. «Asientos traseros del vehículo»: asientos fijos, orientados hacia delante, situados detrás de otro grupo de asientos.
- 2.20.5. «Posición ISOFIX»: sistema que permite instalar:
- a) un sistema de retención infantil ISOFIX universal orientado hacia delante, de acuerdo con la definición del presente Reglamento;
 - b) un sistema de retención infantil ISOFIX semiuniversal orientado hacia delante, de acuerdo con la definición del presente Reglamento;
 - c) un sistema de retención infantil ISOFIX semiuniversal orientado hacia atrás, de acuerdo con la definición del presente Reglamento;
 - d) un sistema de retención infantil ISOFIX semiuniversal orientado hacia un lado, de acuerdo con la definición del presente Reglamento;
 - e) o un sistema de retención infantil ISOFIX específico para un vehículo, de acuerdo con la definición del presente Reglamento.
- 2.21. «Sistema de ajuste»: dispositivo completo que permite regular el asiento del vehículo o sus partes según las características físicas del adulto que lo ocupa; este dispositivo puede permitir, en particular:
- 2.21.1. un desplazamiento longitudinal, y/o
- 2.21.2. un desplazamiento vertical, y/o
- 2.21.3. un desplazamiento angular.
- 2.22. «Anclaje del asiento del vehículo»: sistema de fijación del conjunto del asiento de adulto a la estructura del vehículo, incluidas las partes afectadas de la estructura del vehículo.
- 2.23. «Tipo de asiento»: categoría de asientos de adulto que no presentan entre sí diferencias esenciales en cuanto a los aspectos siguientes:
- 2.23.1. la forma, las dimensiones y los materiales de la estructura del asiento;
- 2.23.2. los tipos y las dimensiones de los sistemas de ajuste y bloqueo del asiento; y
- 2.23.3. el tipo y las dimensiones de los anclajes del cinturón de seguridad de adulto en el asiento, del anclaje del asiento y de las partes afectadas de la estructura del vehículo.
- 2.24. «Sistema de desplazamiento»: dispositivo que permite un desplazamiento angular o longitudinal, sin posición intermedia fija, del asiento de adulto o de una de sus partes, para facilitar la entrada y salida de los pasajeros y la carga y descarga de objetos.
- 2.25. «Sistema de bloqueo»: dispositivo que garantiza la permanencia del asiento y de sus partes en la posición de utilización.

- 2.26. «Dispositivo de bloqueo»: dispositivo que bloquea e impide el movimiento de una sección de las correas de un cinturón de seguridad de adulto en relación con otra sección de las correas del mismo cinturón. Estos dispositivos pueden actuar tanto sobre la sección diagonal como sobre la subabdominal o mantener unidas ambas secciones del cinturón de adulto. Pueden ser de las clases siguientes:
- 2.26.1. «Dispositivo de clase A»: dispositivo que evita que el niño tire de las correas del retractor por la parte subabdominal del cinturón cuando el cinturón de adulto se utiliza para sujetar directamente al niño.
- 2.26.2. «Dispositivo de clase B»: dispositivo que permite retener una tensión aplicada en la parte subabdominal de un cinturón de seguridad de adulto cuando este se utiliza para sujetar el sistema de retención infantil. El dispositivo se destina a impedir que se deslice la banda desde el retractor hasta el dispositivo, lo que reduciría la tensión y colocaría al cinturón en posición no óptima.
- 2.27. «Sistema especial de retención»: sistema de retención infantil diseñado para niños con necesidades especiales debidas a una discapacidad física o mental; en particular, este sistema permite colocar dispositivos adicionales de retención de cualquier parte del cuerpo del niño, pero debe incluir como mínimo un medio de retención principal que se ajuste a los requisitos del presente Reglamento.
- 2.28. «Fijación ISOFIX»: una de las dos conexiones que cumple las exigencias del punto 6.3.2 del presente Reglamento, que sobresale de la estructura del sistema de retención infantil ISOFIX y es compatible con un anclaje inferior ISOFIX.
- 2.29. «Sistema de retención infantil ISOFIX»: sistema de retención infantil que debe fijarse a un sistema de anclaje ISOFIX conforme con el Reglamento n.º 14.
- 2.30. «Unión respaldo-asiento»: zona próxima a la intersección entre las superficies del cojín y del respaldo del asiento del vehículo.
- 2.31. «Aparato de asiento del vehículo (VSF)»: aparato, según las clases de tamaño ISOFIX definidas en el punto 2.1.1.6 y cuyas dimensiones se indican en las figuras 1 a 6 del anexo 17, apéndice 2, del Reglamento n.º 16, utilizado por el fabricante del sistema de retención infantil para determinar las dimensiones adecuadas de un sistema de retención infantil ISOFIX y el emplazamiento de sus fijaciones ISOFIX.
- 2.32. «Conector de sujeción superior ISOFIX»: dispositivo destinado a estar fijado a un anclaje de sujeción superior ISOFIX.
- 2.33. «Gancho de sujeción superior ISOFIX»: conector de sujeción superior ISOFIX utilizado normalmente para fijar una correa de sujeción superior ISOFIX a un anclaje de sujeción superior ISOFIX, tal como se define en la figura 3 del Reglamento n.º 14.
- 2.34. «Correa de sujeción superior ISOFIX»: correa (o equivalente) que se extiende desde la parte superior de un sistema de retención infantil ISOFIX hasta el anclaje de sujeción superior ISOFIX y que está equipada con un dispositivo de ajuste, un dispositivo de relajación de la tensión y un conector de sujeción superior ISOFIX.
- 2.35. «Fijación de la sujeción superior ISOFIX»: dispositivo para sujetar la correa de fijación superior ISOFIX al sistema de retención infantil ISOFIX.
- 2.36. «Dispositivo de relajación de la tensión»: sistema que permite liberar el dispositivo que regula y mantiene la tensión en la correa de sujeción superior ISOFIX.
- 2.37. «Guía de la correa del cinturón de seguridad de adulto»: guía por la que pasa el cinturón de seguridad de adulto para mantener una disposición correcta que permita el libre movimiento de la correa.
- 2.38. «Ensayo de homologación de tipo»: ensayo destinado a determinar el grado de conformidad con las disposiciones aplicables de un tipo de sistema de retención infantil presentado para su homologación.
- 2.39. «Ensayo de cualificación de la producción»: ensayo destinado a determinar la capacidad del fabricante para producir un sistema de retención infantil conforme con los sistemas de retención infantil presentados para su homologación de tipo.

- 2.40. «Ensayo de rutina»: ensayo de una serie de sistemas de retención elegidos en el mismo lote, con el fin de verificar en qué medida cumplen los requisitos.
- 2.41. «Sistema de desplazamiento del sistema de retención infantil»: dispositivo que permite el desplazamiento angular o longitudinal del sistema de retención infantil.
- 2.42. «Sistema de bloqueo del sistema de retención infantil»: dispositivo que garantiza que el sistema de retención infantil y sus partes permanezcan en la posición de utilización.
- 2.43. «Dispositivo de limitación de carga»: dispositivo que puede romperse o atascarse en condiciones de carga especificadas. Este dispositivo se diseñará específicamente para estas condiciones, y su comportamiento será reproducible y estará documentado objetivamente en la documentación técnica.
3. SOLICITUD DE HOMOLOGACIÓN
- 3.1. La solicitud de homologación de un tipo de sistema de retención infantil deberá presentarla el titular de la marca registrada o, en su caso, su representante debidamente acreditado, y este deberá seguir el programa de ensayos de homologación de tipo descrito en el anexo 14.
- 3.2. La solicitud de homologación relativa a cada tipo de sistema de retención infantil irá acompañada de lo siguiente:
- 3.2.1. Una descripción técnica del sistema de retención infantil que especifique las correas y demás materiales utilizados, así como del comportamiento previsto y reproducible de los dispositivos de limitación de carga. Se adjuntarán a esta dibujos de las partes que constituyan el sistema de retención infantil y, en el caso de los retractores, sus instrucciones de instalación y sus dispositivos sensores, una declaración sobre toxicidad (punto 6.1.5) e inflamabilidad (punto 6.1.6); los dibujos mostrarán el lugar destinado al número de homologación y a los símbolos adicionales en relación con el círculo de la marca de homologación. La descripción deberá mencionar el color del modelo presentado para su homologación;
- 3.2.2. cuatro muestras del sistema de retención infantil;
- 3.2.3. una tira de 10 metros de largo de cada categoría de correa utilizada en el sistema de retención infantil; y
- 3.2.4. muestras suplementarias que deberán facilitarse previa solicitud del servicio técnico encargado de realizar el ensayo;
- 3.2.5. instrucciones y detalles del embalaje con arreglo al punto 15;
- 3.2.6. en el caso de los capazos, si su sistema de retención puede utilizarse con varios tipos de capazos, el fabricante del sistema deberá facilitar una lista de dichos tipos.
- 3.3. Cuando se utilice un cinturón de seguridad homologado de adulto para sujetar el sistema de retención infantil, debe constar en la solicitud la categoría de cinturón de seguridad de adulto que debe utilizarse, por ejemplo cinturones subabdominales estáticos.
- 3.4. Antes de expedir una homologación de tipo, la autoridad de homologación de tipo de una parte contratante deberá comprobar la existencia de disposiciones y procedimientos satisfactorios que garanticen un control eficaz, de manera que los sistemas de retención infantil, equipos o piezas en fase de fabricación sean conformes con el tipo homologado.
4. MARCADOS
- 4.1. Las muestras de sistemas de retención infantil presentadas para su homologación con arreglo a lo dispuesto en los puntos 3.2.2 y 3.2.3 deberán estar marcadas de forma claramente legible e indeleble con el nombre, las iniciales o la marca registrada del fabricante.
- 4.2. En una de las partes de plástico del sistema de retención infantil (como el armazón, la pantalla de impacto, el cojín elevador, etc.), excepto los cinturones o el arnés, deberá figurar claramente (y de forma indeleble) el año de producción.
- 4.3. Si el sistema de retención debe utilizarse en combinación con un cinturón de seguridad de adulto, la disposición correcta de las correas se indicará claramente mediante un dibujo fijado de modo

permanente al sistema de retención. Si el sistema de retención se mantiene en su lugar gracias a un cinturón de seguridad de adulto, los lugares de paso de las correas deberán estar marcados claramente en el producto mediante un código de colores. El color del lugar de paso del cinturón de seguridad cuando el sistema esté orientado hacia delante será rojo, y cuando esté orientado hacia atrás será azul. En los dispositivos que puedan instalarse orientados hacia atrás y hacia delante sin modificar la disposición del cinturón (por ejemplo, sistema giratorio) se utilizarán ambos colores. También deberán utilizarse los mismos colores en las etiquetas del dispositivo que ilustren su modo de utilización.

Es necesario que los lugares de paso de la sección subabdominal y de la sección diagonal del cinturón de seguridad estén claramente diferenciados. Esta distinción de las secciones del cinturón de seguridad se hará por medio de un código de colores, de un texto, de formas, etc.

Toda ilustración del lugar de paso del cinturón en el producto deberá indicar claramente la orientación del sistema de retención infantil con relación al vehículo. No serán aceptables los diagramas del lugar de paso del cinturón que no muestren el asiento del vehículo.

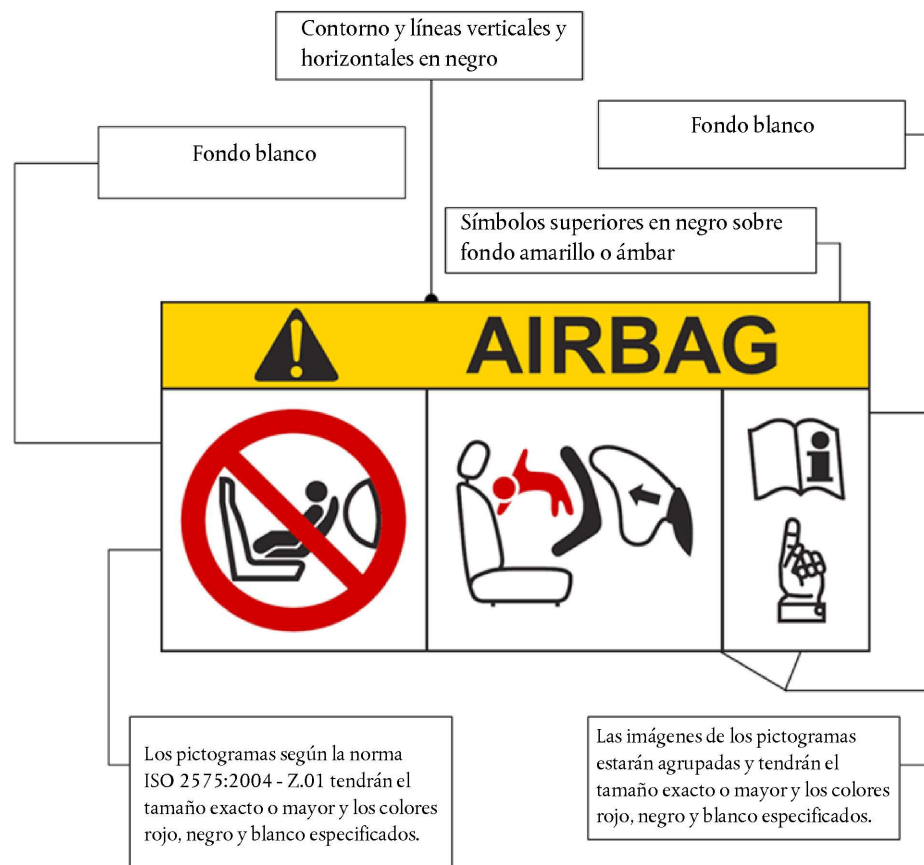
El marcado definido en este punto deberá ser visible con el sistema de retención instalado en el vehículo. En los sistemas de retención del grupo 0, este marcado deberá ser visible también cuando el niño se encuentre en el sistema de retención.

- 4.4. En la superficie interna visible (incluido el panel lateral junto a la cabeza del niño) del área aproximada en la que repose la cabeza del niño en el sistema de retención, los sistemas de retención orientados hacia atrás deberán mostrar la etiqueta siguiente fijada de modo permanente (la información mostrada constituye un mínimo).

Tamaño mínimo de la etiqueta: 60 × 120 mm.

La etiqueta deberá coserse en todo su perímetro o pegarse de forma permanente en toda su superficie trasera a la cubierta. Es aceptable cualquier otra forma de fijación permanente de la etiqueta que impida su retirada del producto o su recubrimiento. Se prohíben específicamente las etiquetas fijadas por un solo lado.

Si partes del sistema de retención o cualquier accesorio proporcionado por el fabricante del sistema de retención pueden cubrir la etiqueta, será necesaria una etiqueta suplementaria. Cuando el sistema de retención pueda utilizarse en todas las configuraciones, una etiqueta de advertencia deberá ser visible permanentemente en todas las situaciones.



- 4.5. En el caso de que el sistema de retención infantil pueda orientarse hacia delante o hacia atrás, se incluirá el texto siguiente:

«**IMPORTANTE: NO USAR ORIENTADO HACIA DELANTE ANTES DE QUE EL PESO DEL NIÑO SOBREPASE LOS** (Consúltense las instrucciones)».

- 4.6. En el caso de sistemas de retención infantil con lugares de paso alternativos de los cinturones, los puntos de contacto alternativos de soporte de la carga entre el sistema de retención y el cinturón de seguridad de adulto deben estar marcados de modo permanente. Este marcado deberá indicar que se trata del lugar de paso alternativo del cinturón y deberá ajustarse a los requisitos de codificación mencionados anteriormente para los asientos orientados hacia atrás y hacia delante.

- 4.7. Si el sistema de retención infantil presenta puntos de contacto alternativos de soporte de la carga, el marcado exigido en el punto 4.3 deberá incluir una indicación de que el lugar de paso alternativo del cinturón se describe en las instrucciones.

- 4.8. Marcado ISOFIX

Si el producto incluye fijaciones ISOFIX, la información siguiente deberá ser visible de manera permanente por toda persona que instale el sistema de retención en un vehículo:

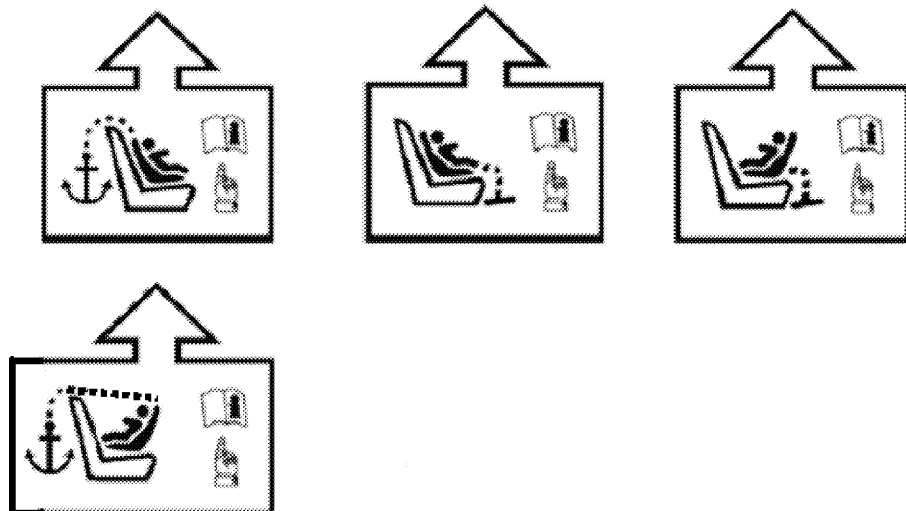
El logotipo ISO ISOFIX seguido de la(s) letra(s) que define(n) la(s) clase(s) de tamaño ISOFIX a la(s) que corresponde el producto. Como mínimo, un símbolo consistente en un círculo de al menos 13 mm de diámetro y que contenga un pictograma que deberá contrastar con el fondo del círculo. El pictograma será claramente visible, mediante el contraste de colores o con un relieve adecuado, si está moldeado o estampado.



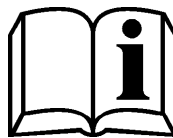
B,C y F

La siguiente información puede proporcionarse en forma de pictograma o de texto. El marcado:

- indicará las etapas esenciales para la instalación del asiento; por ejemplo, debe explicarse el método de extensión del sistema de bloqueo ISOFIX;
- indicará la posición, la función y la interpretación de todo indicador;
- indicará la posición y, en caso necesario, el paso de la sujeción superior, o de cualquier otro sistema antirrotación del asiento que requiera la intervención del usuario, que se indicará mediante un uso adecuado de los símbolos siguientes:



- d) indicará el ajuste de los sistemas de bloqueo y de la sujeción superior ISOFIX, o de cualquier otro sistema antirrotación del asiento que requiera la intervención del usuario;
- e) deberá fijarse de manera permanente y visible para un usuario que instale el asiento;
- f) en caso necesario, remitirá a las instrucciones del manual de utilización del asiento y al emplazamiento de dicho documento mediante el símbolo siguiente:



5. HOMOLOGACIÓN

- 5.1. Cada muestra presentada con arreglo a los puntos 3.2.2 y 3.2.3 deberá cumplir las especificaciones establecidas en los apartados 6 a 8 del presente Reglamento a todos los efectos antes de que pueda concedérsele la homologación.
- 5.2. Se asignará un número de homologación a cada tipo homologado. Los dos primeros dígitos de dicho número (en la actualidad, 04, que corresponden a la serie 04 de modificaciones que entró en vigor el 12 de septiembre de 1995) indicarán la serie de modificaciones que incorpore las principales modificaciones técnicas más recientes del Reglamento en el momento de la concesión de la homologación. Una misma parte contratante no asignará el mismo número a otro tipo de sistema de retención infantil al que se aplique el presente Reglamento.
- 5.3. La homologación de un sistema de retención infantil, o su extensión o denegación, en aplicación del presente Reglamento se comunicará a las Partes del Acuerdo que apliquen el presente Reglamento, mediante un impreso conforme al modelo que figura en el anexo 1 del presente Reglamento.
- 5.4. Además de las marcas prescritas en el apartado 4, deberán colocarse las siguientes en un espacio adecuado de todo sistema de retención infantil que se ajuste a un tipo homologado con arreglo al presente Reglamento:
 - 5.4.1. una marca de homologación internacional que consistirá en:
 - 5.4.1.1. un círculo dentro del cual figura la letra «E» seguida del número distintivo del país que ha concedido la homologación ⁽¹⁾;
 - 5.4.1.2. un número de homologación;
 - 5.4.2. los símbolos adicionales siguientes:
 - 5.4.2.1. el término «universal», «restringida», «semiuniversal» o «específica para un vehículo», en función de la categoría del sistema de retención;
 - 5.4.2.2. el intervalo de masa para el que se ha diseñado el sistema de retención infantil, a saber, 0-10 kg; 0-13 kg; 9-18 kg; 15-25 kg; 22-36 kg; 0-18 kg; 9-25 kg; 15-36 kg; 0-25 kg; 9-36 kg; 0-36 kg;
 - 5.4.2.3. el símbolo «Y», en el caso de que un dispositivo incluya una correa de entrepierna, de conformidad con los requisitos del suplemento 3 de la serie 02 de modificaciones del Reglamento;
 - 5.4.2.4. el símbolo «S» en el caso de un «sistema especial de retención».
- 5.5. En el anexo 2 figuran ejemplos de la marca de homologación.

⁽¹⁾ Los números distintivos de las Partes Contratantes del Acuerdo de 1958 se reproducen en el anexo 3 de la Resolución consolidada sobre la construcción de vehículos (R.E.3), documento ECE/TRANS/WP.29/78/Rev. 3, Anexo 3; www.unece.org/trans/main/wp29/wp29wgs/wp29gen/wp29resolutions.html

- 5.6. Las marcas adicionales a las que se refiere el punto 5.4 deberán ser claramente legibles e indelebles, y podrán colocarse por medio de una etiqueta o un marcado directo. La etiqueta o el marcado deberán ser resistentes al desgaste.
- 5.7. Las etiquetas mencionadas en el punto 5.6 podrá colocarlas el organismo que haya concedido la homologación o el propio fabricante, previa autorización de dicho organismo.
6. ESPECIFICACIONES GENERALES
- 6.1. Emplazamiento y fijación al vehículo
- 6.1.1. Se permite la utilización de sistemas de retención infantil de las categorías «universal», «semiuniversal» y «restringida» en asientos delanteros y traseros si los sistemas de retención están instalados de conformidad con las instrucciones del fabricante.
- 6.1.2. Se permite la utilización de sistemas de retención infantil de la categoría «específica para un vehículo» en todos los asientos, e incluso en la parte destinada al equipaje, si los sistemas de retención están instalados de conformidad con las instrucciones del fabricante. El diseño de los sistemas de retención orientados hacia atrás debe garantizar el apoyo de la cabeza del niño cada vez que estos sistemas estén listos para su utilización. Este criterio se determinará mediante una línea perpendicular al respaldo del asiento cuya intersección con la línea de los ojos deberá situarse al menos 40 mm por debajo del comienzo del radio del soporte de la cabeza.
- 6.1.3. Según la categoría a la que pertenezca, el sistema de retención infantil deberá estar sujeto a la estructura del vehículo o a la del asiento.

Configuraciones posibles para la homologación

Cuadro de grupos/categorías

Categoría de grupo		Universal ⁽¹⁾		Semiuniversal ⁽²⁾		Restringida		Específica para un vehículo	
		SRI	SRI ISOFIX	SRI	SRI ISOFIX	SRI	SRI ISOFIX	SRI	SRI ISOFIX
0	Capazo	A	NA	A	A	A	NA	A	A
	Orientado hacia atrás	A	NA	A	A	A	NA	A	A
0+	Orientado hacia atrás	A	NA	A	A	A	NA	A	A
I	Orientado hacia atrás	A	NA	A	A	A	NA	A	A
	Orientado hacia delante (integral)	A	A	A	A	A	NA	A	A
	Orientado hacia delante (no integral)	NA	NA	NA	NA	NA	NA	NA	NA
	Orientado hacia adelante (no integral, véase el punto 6.1.12)	A	NA	A	NA	A	NA	A	A
II	Orientado hacia atrás	A	NA	A	NA	A	NA	A	A
	Orientado hacia adelante (integral)	A	NA	A	NA	A	NA	A	A
	Orientado hacia delante (no integral)	A	NA	A	NA	A	NA	A	A

Categoría de grupo		Universal ⁽¹⁾		Semiuniversal ⁽²⁾		Restringida		Específica para un vehículo	
		SRI	SRI ISOFIX	SRI	SRI ISOFIX	SRI	SRI ISOFIX	SRI	SRI ISOFIX
III	Orientado hacia atrás	A	NA	A	NA	A	NA	A	A
	Orientado hacia delante (integral)	A	NA	A	NA	A	NA	A	A
	Orientado hacia delante (no integral)	A	NA	A	NA	A	NA	A	A

Donde:

SRI: Sistema de retención infantil

A: Aplicable

NA: No aplicable

⁽¹⁾ Un SRI ISOFIX universal es un sistema de retención infantil orientado hacia delante para su utilización en vehículos con plazas equipadas de un sistema de anclaje ISOFIX y un anclaje de sujeción superior.

⁽²⁾ Un SRI ISOFIX semiuniversal es:

- un sistema de retención infantil orientado hacia delante con un pie de apoyo o
- un sistema de retención infantil orientado hacia atrás con un pie de apoyo o una correa de sujeción superior para su utilización en vehículos con un sistema de anclajes ISOFIX y un anclaje de sujeción superior, en caso necesario, o
- un sistema de retención infantil orientado hacia atrás y apoyado en el salpicadero del vehículo, para su utilización en el asiento de pasajero delantero con un sistema de anclajes ISOFIX, o
- un sistema de retención infantil orientado lateralmente con un dispositivo antirrotación, en caso necesario, para su utilización en vehículos con un sistema de anclajes ISOFIX y un anclaje de sujeción superior, en caso necesario.

- 6.1.3.1. En las categorías «universal» y «restringida», mediante un cinturón de seguridad de adulto (con o sin retractor) que cumpla los requisitos del Reglamento n.º 16 (o equivalente) y esté enganchado a anclajes que cumplan los requisitos del Reglamento n.º 14 (o equivalente).
- 6.1.3.2. En los sistemas de retención infantil ISOFIX de categoría «universal», mediante fijaciones ISOFIX y una correa de sujeción superior ISOFIX que cumplan los requisitos del presente Reglamento y estén enganchados a un sistema de anclajes ISOFIX y un anclaje de sujeción superior ISOFIX que cumplan los requisitos del Reglamento n.º 14.
- 6.1.3.3. En la categoría «semiuniversal», mediante los anclajes inferiores prescritos en el Reglamento n.º 14 y los anclajes adicionales que se ajusten a la recomendación del anexo 11 del presente Reglamento.
- 6.1.3.4. En los sistemas de retención infantil ISOFIX de categoría «semiuniversal», mediante las fijaciones ISOFIX y una correa de sujeción superior ISOFIX, o un pie de apoyo o el salpicadero del vehículo, que cumplan los requisitos del presente Reglamento y estén enganchados a anclajes ISOFIX o a un anclaje de fijación superior ISOFIX que cumplan los requisitos del Reglamento n.º 14.
- 6.1.3.5. En la categoría «específica para un vehículo», mediante anclajes diseñados por el fabricante del vehículo o por el fabricante del sistema de retención infantil.
- 6.1.3.6. En el caso de correas de retención infantil o correas de fijación del sistema de retención infantil que utilicen anclajes de cinturones a los que ya estén enganchados uno o varios cinturones de adulto, el servicio técnico deberá comprobar que:
- la posición real del anclaje de adulto esté homologada con arreglo al Reglamento n.º 14 o equivalente;
 - el funcionamiento efectivo de uno de los dispositivos no perjudique al del otro;
 - no puedan intercambiarse las hebillas del cinturón de adulto con las del sistema adicional.

En el caso de sistemas de retención infantil que utilicen barras, u otros dispositivos fijados a los anclajes homologados con arreglo al Reglamento n.º 14, que desplacen la posición real de anclaje fuera del campo previsto en dicho Reglamento, se aplicarán los puntos siguientes:

tales dispositivos solo podrán homologarse como dispositivos semiuniversales o específicos para un vehículo;

el servicio técnico aplicará lo dispuesto en el anexo 11 del presente Reglamento a la barra y las sujeciones;

la barra se incluirá en el ensayo dinámico, en su mayor extensión, si es ajustable, y la carga se aplicará en la posición media;

no deberá obstaculizarse la posición y funcionamiento efectivos de todo anclaje de adulto sobre el que se fije la barra.

- 6.1.3.7. Los sistemas de retención infantil con un pie de apoyo se homologarán únicamente en la categoría «semiuniversal» o «específica para un vehículo» y se ajustarán a las condiciones del anexo 11 del presente Reglamento. El fabricante del sistema de retención infantil deberá tener en cuenta los requisitos del pie de apoyo para que este funcione correctamente en cada vehículo y proporcionar información al respecto.
- 6.1.4. Un cojín elevador deberá retenerse mediante un cinturón de adulto, utilizando el ensayo que se especifica en el punto 8.1.4, o por otros medios.
- 6.1.5. El fabricante del sistema de retención infantil debe declarar por escrito que la toxicidad de los materiales utilizados en la fabricación del sistema que sean accesibles para los niños instalados en él se ajustan a las disposiciones pertinentes de la norma EN 71:2009, parte 3. Los ensayos que confirmen la validez de la declaración podrán llevarse a cabo a discreción del organismo que realiza los ensayos. Este punto no se aplica a los dispositivos de retención de los grupos II y III.
- 6.1.6. El fabricante del sistema de retención infantil debe declarar por escrito que la inflamabilidad de los materiales utilizados en la fabricación del sistema se ajustan a las disposiciones pertinentes de la norma EN 71:2009, parte 2. Los ensayos que confirmen la validez de la declaración podrán llevarse a cabo a discreción del organismo que realiza los ensayos.
- 6.1.7. En el caso de sistemas de retención infantil orientados hacia atrás y apoyados en el salpicadero del vehículo, se admitirá que este es lo suficientemente rígido a efectos de la homologación con arreglo al presente Reglamento.
- 6.1.8. Los sistemas de retención infantil de la categoría «universal», excepto los sistemas de retención infantil ISOFIX de categoría universal, tendrán el principal punto de contacto de soporte de la carga entre el sistema de retención infantil y el cinturón de seguridad de adulto. Este punto no se encontrará a una distancia inferior a 150 mm del eje Cr medida con el sistema de retención infantil instalado en el banco de ensayo dinámico de conformidad con el anexo 21 del presente Reglamento, sin maniquí. Esto deberá aplicarse a todas las configuraciones de ajuste. Se permiten otros lugares de paso alternativos del cinturón. Cuando exista un lugar de paso alternativo del cinturón, el fabricante hará una referencia específica al paso alternativo en las instrucciones de uso, tal como se exige en el apartado 15. En el ensayo en el que se utilicen estos lugares de paso, el sistema de retención deberá cumplir todos los requisitos del Reglamento, salvo los del presente punto.
- 6.1.9. La longitud máxima de un cinturón de adulto que deba utilizarse para sujetar un sistema de retención infantil de categoría «universal» en el banco de ensayo dinámico se define en el anexo 13 del presente Reglamento.

Para verificar que se cumple este requisito, el sistema de retención infantil deberá sujetarse al banco de ensayo utilizando el cinturón estándar apropiado descrito en el anexo 13. No deberá colocarse el maniquí, salvo que el diseño del sistema de retención haga que su colocación aumente la longitud del cinturón que se utiliza. Con el sistema de retención instalado, el cinturón no debe estar tenso, salvo la tensión que, en su caso, pueda ejercer el retractor estándar. Cuando se utilice el retractor, esta condición deberá cumplirse con un mínimo de 150 mm de cinturón en la bobina.

- 6.1.10. Los sistemas de retención infantil de los grupos 0 y 0+ no deberán utilizarse orientados hacia delante.
- 6.1.11. Los sistemas de retención infantil de los grupos 0 y 0+, con excepción de los capazos definidos en el punto 2.4.1, pertenecerán a la clase integral.
- 6.1.12. Los sistemas de retención infantil del grupo I pertenecerán a la clase integral excepto cuando estén equipados con una pantalla de impacto de clase B, definida en el punto 2.7 del presente Reglamento.
- 6.2. Configuración
- 6.2.1. La configuración del sistema de retención deberá permitir el cumplimiento de las condiciones siguientes:
- 6.2.1.1. El sistema de retención debe ofrecer la protección requerida en cualquiera de sus posiciones previstas; en el caso de los «sistemas especiales de retención», el medio de retención principal deberá ofrecer la protección requerida en cualquiera de sus posiciones previstas sin recurrir a los dispositivos adicionales de retención que puedan existir;
- 6.2.1.2. El niño debe poder colocarse y retirarse con facilidad y rapidez; en el caso de un sistema de retención infantil en el que el niño se retenga mediante un arnés o un cinturón en Y sin retractor, cada tirante y correa subabdominal deberá poder desplazarse, la una en relación con la otra, durante el procedimiento prescrito en el punto 7.2.1.4.
- En estos casos, el sistema de cinturón del sistema de retención infantil podrá constar de dos o más piezas de conexión. Respecto a los «sistemas especiales de retención», se reconoce que los dispositivos adicionales de retención reducen la rapidez con la que un niño puede colocarse y retirarse. No obstante, estos dispositivos adicionales deberán estar diseñados para poder desabrocharse con la mayor rapidez posible.
- 6.2.1.3. Si es posible cambiar la inclinación del sistema de retención, este cambio no deberá necesitar un reajuste manual de las correas. El cambio de inclinación del sistema de retención debe resultar de una manipulación deliberada.
- 6.2.1.4. Los sistemas de retención de los grupos 0, 0+ y I deberán mantener al niño en una posición en la que reciba la protección requerida incluso cuando esté dormido.
- 6.2.1.5. Todos los sistemas de retención del grupo I orientados hacia delante que incorporen un sistema de arnés integral deberán tener una correa de entrepierna que evite que el niño se deslice por debajo del arnés debido a un impacto o a su propio movimiento.
- 6.2.2. Respecto a los grupos I, II y III, en todos los sistemas de retención que utilicen una «correa subabdominal», esta debe estar obligatoriamente dispuesta de forma que transmita las cargas a través de la pelvis. El conjunto no deberá someter las partes vulnerables del cuerpo del niño (abdomen, entrepierna, etc.) a tensiones excesivas.
- 6.2.2.1. Con la correa de entrepierna abrochada, y en su posición más larga si es ajustable, no deberá ser posible ajustar la correa subabdominal de forma que quede por encima de la pelvis del maniquí más pequeño ni del más grande de los grupos de masa incluidos en la homologación. En el caso de todos los sistemas de retención orientados hacia delante, no deberá ser posible ajustar la correa subabdominal de forma que quede por encima de la pelvis del maniquí más pequeño ni del más grande de los grupos de masa incluidos en la homologación.
- 6.2.2.2. Durante el ensayo dinámico, prescrito en el punto 8.1.3, la correa subabdominal no sobrepasará completamente la estructura pélvica del maniquí durante el período previo al desplazamiento horizontal máximo de la cabeza. Se realizará una evaluación utilizando imágenes de vídeo a alta velocidad.
- 6.2.3. Todas las correas del sistema de retención deberán estar colocadas de forma que no puedan molestar al usuario en condiciones normales de utilización ni adoptar una configuración peligrosa. La distancia entre los tirantes en la parte próxima al cuello debería equivaler como mínimo a la anchura del cuello del maniquí adecuado.
- 6.2.4. El diseño deberá impedir que se ejerzan cargas de compresión sobre la coronilla de la cabeza del niño en caso de colisión.
- 6.2.4.1. Los cinturones en Y solo podrán utilizarse en sistemas de retención infantil orientados hacia atrás o hacia un lado (capazos).

- 6.2.5. El sistema de retención infantil deberá estar diseñado e instalado de modo que:
- 6.2.5.1. se reduzca al mínimo el peligro de lesionar al niño o a los demás ocupantes del vehículo con aristas vivas o salientes (tal como se definen, por ejemplo, en el Reglamento n.º 21);
 - 6.2.5.2. no presente aristas vivas o salientes que puedan dañar el tapizado de los asientos o la ropa de los ocupantes;
 - 6.2.5.3. no someta las partes vulnerables del cuerpo del niño (abdomen, entrepierna, etc.) a fuerzas de inercia suplementarias que engendre;
 - 6.2.5.4. se garantice que sus partes rígidas no presenten aristas vivas que pudieran gastar las correas en los puntos en los que estén en contacto con ellas.
- 6.2.6. Toda pieza separable destinada a permitir que puedan montarse y desmontarse los componentes deberá estar diseñada, en la medida de lo posible, para evitar cualquier riesgo de montaje o utilización incorrectos. El «sistema especial de retención» puede poseer dispositivos adicionales de retención, que deberán estar diseñados para evitar cualquier riesgo de montaje incorrecto y garantizar que la forma de desabrocharlos y su modo de funcionamiento resulten inmediatamente evidentes para un rescatista en caso de emergencia.
- 6.2.7. Si el sistema de retención infantil destinado al grupo I, al grupo II y a los grupos I y II combinados incluye un respaldo, la altura interna de este, determinada con arreglo al diagrama del anexo 12, no deberá ser inferior a 500 mm.
- 6.2.8. Solo podrán utilizarse retractores de bloqueo automático o retractores de bloqueo de emergencia.
- 6.2.9. Los dispositivos destinados al grupo I deberán impedir que los niños puedan aflojar con facilidad la parte del sistema que sujeta la pelvis una vez que el niño esté instalado. A tal fin, deberán cumplirse los requisitos del punto 7.2.5 (dispositivos de bloqueo). Todo dispositivo diseñado para este fin deberá estar fijado de modo permanente al sistema de retención infantil.
- 6.2.10. Un sistema de retención infantil puede estar diseñado para ser utilizado con más de un grupo de masa o por más de un niño, siempre que cumpla los requisitos establecidos para cada uno de los grupos en cuestión. Un sistema de retención infantil de categoría «universal» deberá cumplir los requisitos aplicables a esa categoría respecto a todos los grupos de masa para los que haya sido homologado.
- 6.2.11. Sistemas de retención infantil con retractor
- En el caso de que un sistema de retención infantil incorpore un retractor, este deberá cumplir los requisitos del punto 7.2.3.
- 6.2.12. En el caso de cojines elevadores, se examinará la facilidad con que las correas y la lengüeta de un cinturón de adulto pasan por los puntos de fijación. Esto se aplica, en particular, a los cojines elevadores diseñados para los asientos delanteros de los automóviles, donde puede haber palancas largas semirrígidas. La hebilla abrochada no debe poder pasar por los puntos de fijación del asiento elevador ni permitir una posición del cinturón completamente distinta de la del carro de ensayo.
- 6.2.13. Si el sistema de retención infantil está diseñado para más de un niño, cada sistema de retención deberá ser plenamente independiente por lo que respecta a la transmisión de cargas y los ajustes.
- 6.2.14. Los sistemas de retención infantil que incorporen elementos inflables deberán estar diseñados de modo que sus condiciones de utilización (presión, temperatura y humedad) no influyan en su capacidad de satisfacer los requisitos del presente Reglamento.

6.3. Especificaciones de los sistemas de retención ISOFIX

6.3.1. Características generales

6.3.1.1. Dimensiones

Las dimensiones máximas hacia un lado, hacia abajo y hacia atrás del sistema de retención infantil ISOFIX y el emplazamiento del sistema de anclajes ISOFIX, a los que deben engancharse sus fijaciones, vienen determinadas para el fabricante del sistema de retención infantil ISOFIX por el aparato de asiento del vehículo (VSF) definido en el punto 2.31 del presente Reglamento.

6.3.1.2. Masa

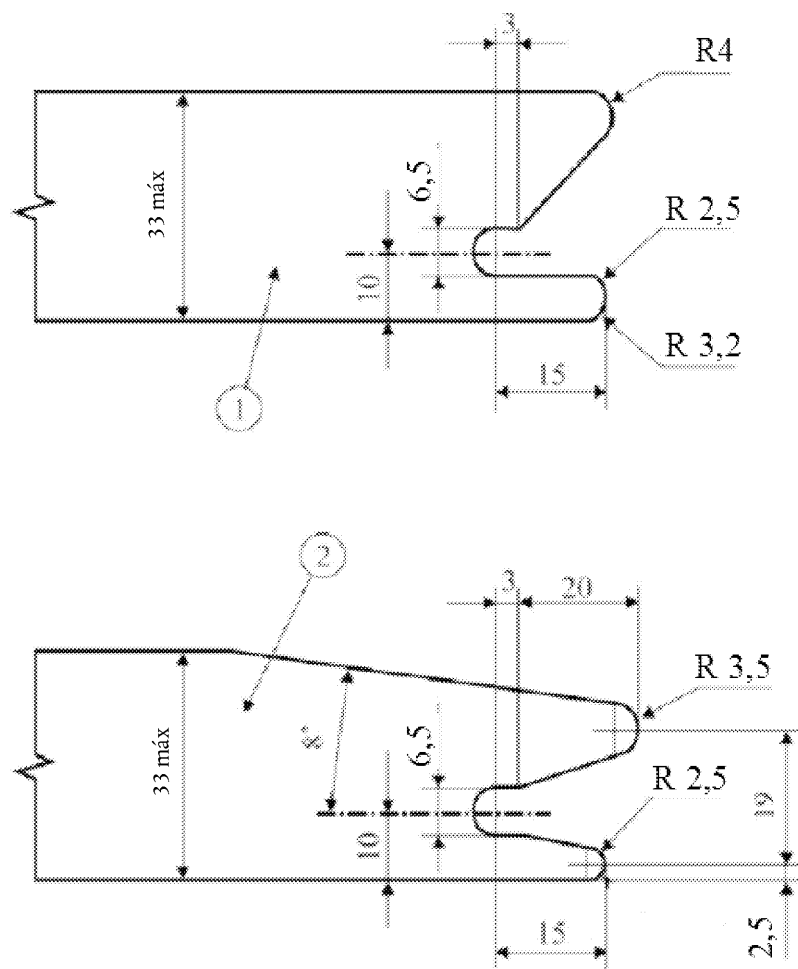
La masa del sistema de retención infantil ISOFIX de las categorías universal y semiuniversal y de los grupos de masa 0, 0+ y 1 no excederá de 15 kg.

6.3.2. Fijaciones ISOFIX

6.3.2.1. Tipo

Las fijaciones ISOFIX pueden ajustarse a los ejemplos mostrados en la figura 0 (a), o a cualquier otro diseño adecuado que forme parte de un mecanismo rígido y ajustable, cuya naturaleza esté determinada por el fabricante del sistema de retención infantil ISOFIX.

Figura 0 (a)



Dimensiones en mm

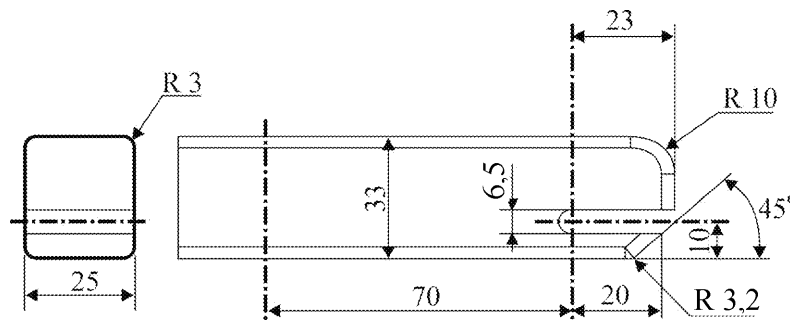
Leyenda

- 1 Fijación del sistema de retención infantil ISOFIX: ejemplo 1.
- 2 Fijación del sistema de retención infantil ISOFIX: ejemplo 2.

6.3.2.2. Dimensiones

Las dimensiones de la parte de la fijación del sistema de retención infantil ISOFIX que se acopla al sistema de anclaje ISOFIX no excederá de las dimensiones máximas que recoge la figura 0 (b).

Figura 0 (b)



Dimensiones en mm

6.3.2.3. Indicador de bloqueo parcial

El sistema de retención infantil ISOFIX deberá incluir medios que indiquen claramente que las dos fijaciones ISOFIX están totalmente bloqueadas en los correspondientes anclajes inferiores ISOFIX. El dispositivo indicador podrá ser sonoro, táctil o visual o una combinación de dos o más de estas características. En caso de indicación visual, esta deberá ser detectable en todas las condiciones normales de iluminación.

6.3.3. Especificaciones de la correa de sujeción superior del sistema de retención infantil ISOFIX

6.3.3.1. Conector de la sujeción superior

El conector de la sujeción superior debe ser un gancho de sujeción superior ISOFIX, tal como se ilustra en la figura 0 (c), o un dispositivo similar que se ajuste a los límites indicados en la figura 0 (c).

6.3.3.2. Características de la correa de sujeción superior ISOFIX

La sujeción superior ISOFIX constará de una correa (o equivalente) con un sistema de ajuste y relajación de la tensión.

6.3.3.2.1. Longitud de la correa de sujeción superior ISOFIX

La correa de sujeción superior del sistema de retención infantil ISOFIX deberá tener una longitud mínima de 2 000 mm.

6.3.3.2.2. Indicador de ausencia de holgura

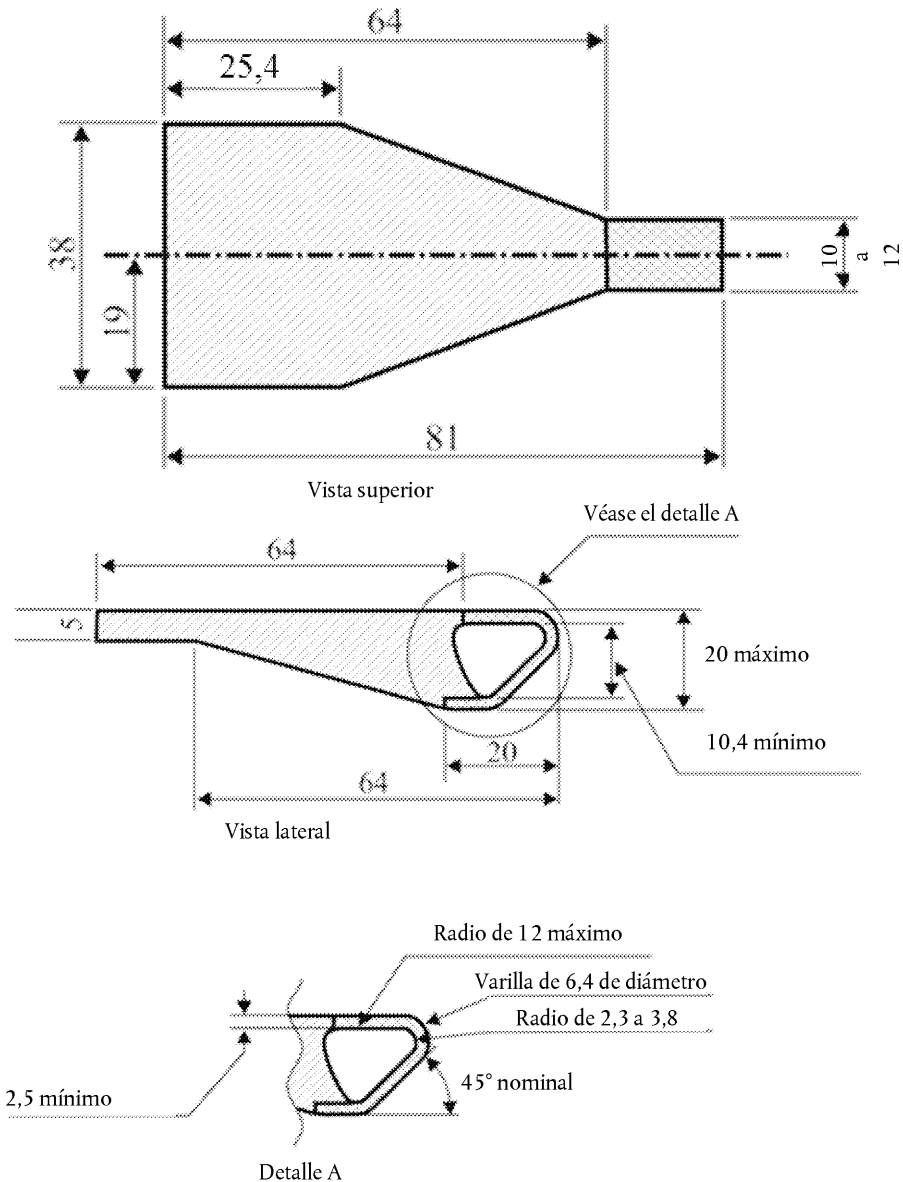
La correa de sujeción superior ISOFIX o el asiento infantil ISOFIX constarán de un dispositivo que indique que la correa está tensa. Este dispositivo podrá formar parte del dispositivo de ajuste y relajación de la tensión.

6.3.3.2.3. Dimensiones

Las dimensiones de los ganchos de sujeción superior ISOFIX están indicadas en la figura 0 (c).



Figura 0 (c)

Dimensiones del conector de sujeción superior ISOFIX (tipo gancho)



Dimensiones en milímetros

Leyenda:

-  Estructura circundante (si existe)
-  Zona en la que debe situarse completamente el perfil de la interfaz del gancho de la correa de sujeción

6.3.4. Ajustes

Las fijaciones ISOFIX, o el propio sistema de retención infantil ISOFIX, deberán ser ajustables para poder instalarse en todos los emplazamiento de anclaje ISOFIX descritos en el Reglamento n.º 14.

6.4. Control de los marcados

6.4.1. El servicio técnico que efectúa los ensayos de homologación deberá comprobar que los marcados se ajustan a los requisitos del punto 4.

6.5. Control de las instrucciones de instalación y de utilización

6.5.1. El servicio técnico que efectúa los ensayos de homologación deberá comprobar que las instrucciones de instalación y de utilización se ajustan al punto 15.

- 7. ESPECIFICACIONES PARTICULARES
- 7.1. Disposiciones aplicables al sistema de retención montado
 - 7.1.1. Resistencia a la corrosión
 - 7.1.1.1. Un sistema completo de retención infantil o sus partes expuestas a la corrosión deberán someterse al ensayo de corrosión indicado en el punto 8.1.1.
 - 7.1.1.2. Tras el ensayo de corrosión prescrito en los puntos 8.1.1.1 y 8.1.1.2, el sistema de retención infantil no deberá presentar ningún signo de deterioro susceptible de afectar a su buen funcionamiento ni un estado de corrosión significativa que sean visibles a simple vista para un observador cualificado.
 - 7.1.2. Absorción de energía
 - 7.1.2.1. En todos los dispositivos con respaldo, las áreas definidas en el anexo 18 del presente Reglamento, al ser sometidas a ensayo conforme al anexo 17, presentarán una aceleración máxima inferior a 60 g. Este requisito se aplica también a las áreas de las pantallas de impacto situadas en la zona de impacto de la cabeza.
 - 7.1.2.2. En los sistemas de retención infantil equipados con un reposacabezas permanente ajustable fijado de manera mecánica que controle directamente la altura del cinturón de seguridad de adulto o del arnés para niños, no será necesario exigir la absorción de energía en las áreas definidas en el anexo 18 que no puedan impactar con la cabeza del maniquí, es decir, detrás del reposacabezas.
 - 7.1.3. Vuelco
 - 7.1.3.1. El sistema de retención infantil deberá someterse al ensayo prescrito en el punto 8.1.2; el maniquí no deberá ser despedido totalmente del dispositivo en ningún momento a lo largo de todo el ensayo, y cuando el asiento de ensayo esté cabeza abajo, la cabeza del maniquí no deberá desplazarse más de 300 mm desde su posición inicial en sentido vertical respecto al asiento de ensayo.
 - 7.1.4. Ensayo dinámico
 - 7.1.4.1. Generalidades El sistema de retención infantil deberá someterse a un ensayo dinámico con arreglo al punto 8.1.3.
 - 7.1.4.1.1. Los sistemas de retención infantil de las categorías «universal», «restringida» y «semiuniversal» deberán ensayarse en el carro de ensayo mediante el asiento de ensayo prescrito en el punto 6 y con arreglo al punto 8.1.3.1.
 - 7.1.4.1.2. Los sistemas de retención infantil de la categoría «específica para un vehículo» deberán ensayarse con todos los modelos de vehículo a los que se destinen. El servicio técnico encargado de efectuar los ensayos podrá reducir el número de modelos de vehículos si no difieren excesivamente en los aspectos indicados en el punto 7.1.4.1.2.3. El sistema de retención infantil podrá ensayarse de una de las maneras siguientes:
 - 7.1.4.1.2.1. en un vehículo completo, como se establece en el punto 8.1.3.3;
 - 7.1.4.1.2.2. en una carrocería de vehículo sobre el carro de ensayo, como se establece el punto 8.1.3.2; o
 - 7.1.4.1.2.3. en suficientes partes de la carrocería del vehículo para que sean representativas de la estructura del vehículo y de sus superficies de impacto. Si el sistema de retención infantil se destina al asiento trasero, dichas partes incluirán el respaldo del asiento delantero, el asiento trasero, el suelo, los pilares B y C y el techo. Si el sistema de retención infantil se destina al asiento delantero, las partes que deberán tenerse en cuenta son el salpicadero, los pilares A, el parabrisas, cualquier palanca o botón que se encuentre en el suelo o en una consola, el asiento delantero, el suelo y el techo. Asimismo, si el sistema de retención infantil se destina a ser utilizado en combinación con un cinturón de seguridad de adulto, las partes incluirán los cinturones apropiados. El servicio técnico encargado de efectuar el ensayo podrá excluir los elementos que considere superfluos. Los ensayos se llevarán a cabo según lo prescrito en el punto 8.1.3.2.
 - 7.1.4.1.3. El ensayo dinámico deberá realizarse sobre sistemas de retención infantil que no hayan sido sometidos a ninguna carga anteriormente.

- 7.1.4.1.4. Durante el ensayo dinámico, no deberá romperse ninguna parte del sistema de retención infantil que contribuya realmente a mantener al niño en su sitio, ni deberá romperse, soltarse o caerse ninguna hebilla, sistema de bloqueo, sistema de desplazamiento o pie de apoyo, salvo que se identifique como dispositivo de limitación de carga. Todo dispositivo de limitación de carga estará claramente identificado como tal en las descripciones técnicas del fabricante definidas en el punto 3.2.1 del presente Reglamento.
- 7.1.4.1.5. En el caso de un «tipo no integral», deberán utilizarse el cinturón del asiento estándar y sus soportes de anclaje prescritos en el anexo 13 del presente Reglamento. Esto no se aplica a las homologaciones de la categoría «específica para un vehículo», en las que deberá utilizarse el propio cinturón del vehículo.
- 7.1.4.1.6. Si un sistema de retención infantil «específico para un vehículo» se instala en una zona situada detrás de los últimos asientos de adulto orientados hacia delante (por ejemplo, en la zona del equipaje), deberá llevarse a cabo un ensayo con el mayor o los mayores maniqués en un vehículo completo, como prescribe el punto 8.1.3.3.3. Los demás ensayos, incluido el de conformidad de la producción, pueden efectuarse, si el fabricante lo desea, con arreglo al punto 8.1.3.2.
- 7.1.4.1.7. En el caso de un «sistema especial de retención», todos los ensayos dinámicos indicados en el presente Reglamento para cada grupo de masa deberán efectuarse dos veces: la primera, utilizando los medios de retención principales, y la segunda, con todos los dispositivos de retención en uso. En estos ensayos se prestará especial atención a los requisitos de los puntos 6.2.3 y 6.2.4.
- 7.1.4.1.8. Durante los ensayos dinámicos, el cinturón de seguridad estándar utilizado para sujetar un sistema de retención infantil integral no deberá salirse de ninguna guía ni dispositivo de bloqueo utilizado al efectuar los ensayos.

Asimismo, el cinturón de seguridad estándar utilizado para sujetar un sistema de retención infantil no integral no deberá salirse de ninguna guía ni dispositivo de bloqueo utilizado al efectuar dichos ensayos. No obstante, respecto a la parte del hombro del cinturón de seguridad estándar esta condición se controlará hasta que se alcance el desplazamiento horizontal máximo de la cabeza del maniquí. Además, durante el ensayo dinámico de un sistema de retención infantil no integral, el límite de movimiento aceptable del cinturón del hombro es que el borde inferior de esa parte del cinturón de seguridad estándar no se encuentre más abajo que el codo del maniquí en el punto de máximo desplazamiento horizontal de su cabeza.

- 7.1.4.1.9. El sistema de retención infantil equipado con un pie de apoyo se someterá a ensayo del modo siguiente:
- En el caso de la categoría «semiuniversal», los ensayos de impacto frontal se efectuarán con el pie de apoyo ajustado en sus posiciones máxima y mínima compatibles con el emplazamiento del suelo del carro. Los ensayos de impacto trasero se efectuarán con la posición correspondiente al peor caso posible que determine el servicio técnico. Durante los ensayos, el pie de apoyo deberá apoyarse en el suelo del carro, tal como se describe en el anexo 6, apéndice 3, figura 2. Si existe un espacio libre entre el pie de apoyo en su longitud mínima y el suelo en su posición más alta, el pie se ajustará con respecto al suelo situado 140 mm por debajo del eje Cr. Si la longitud máxima del pie de apoyo es superior a lo que permitiría la altura de suelo más baja, el pie se ajustará con respecto a esa altura más baja del suelo de 280 mm por debajo del eje Cr. En el caso de un pie de apoyo con posiciones ajustables, su longitud deberá ajustarse a la siguiente posición de ajuste, para que esté en contacto con el suelo.
 - Si el pie de apoyo se sitúa fuera del plano de simetría, el servicio técnico realizará el ensayo tomando el peor caso posible.
 - En el caso de la categoría «específica para un vehículo», el pie de apoyo se ajustará siguiendo las indicaciones del fabricante del sistema de retención infantil.
- 7.1.4.1.10. Los ensayos dinámicos de los sistemas de retención infantil que utilicen un sistema de anclaje ISOFIX y un dispositivo antirrotatorio, en su caso, se efectuarán del siguiente modo:
- 7.1.4.1.10.1. En el caso de los sistemas de retención infantil ISOFIX de las clases de tamaño A, B y B1:
- 7.1.4.1.10.1.1. utilizando el dispositivo antirrotación, y

- 7.1.4.1.10.1.2. sin utilizar el dispositivo antirrotación. Si el dispositivo antirrotación es un pie de apoyo que se puede esconder completamente dentro de la base o del armazón del sistema de retención infantil, el ensayo se realizará con el dispositivo en posición plegada o se retirará. Si el dispositivo no se puede esconder completamente dentro de la base, el ensayo se realizará con el dispositivo desplegado en su posición más corta y con el suelo del carro en su posición más baja.

Este requisito no se aplicará cuando se utilice como dispositivo antirrotatorio un pie de apoyo permanente y no ajustable.

- 7.1.4.1.10.2. En el caso de los sistemas de retención infantil ISOFIX de las demás clases de tamaño, utilizando el dispositivo antirrotatorio.

7.1.4.2. Aceleración del tórax ⁽¹⁾

- 7.1.4.2.1. La aceleración del tórax resultante no deberá superar 55 g, excepto durante períodos que no totalicen más de 3 ms.

- 7.1.4.2.2. La componente vertical de la aceleración desde el abdomen hacia la cabeza no deberá superar 30 g, excepto durante períodos que no totalicen más de 3 ms.

7.1.4.3. Penetración abdominal ⁽²⁾

- 7.1.4.3.1. Durante la verificación descrita en el anexo 8, apéndice 1, punto 5.3, no deberá haber signos visibles de penetración en la plastilina del abdomen provocados por alguna parte del dispositivo de retención.

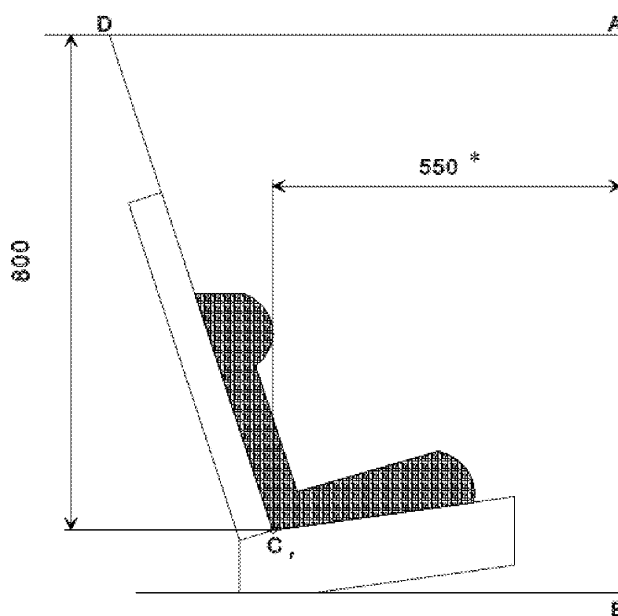
7.1.4.4. Desplazamiento del maniquí

- 7.1.4.4.1. Sistemas de retención infantil de las categorías «universal», «restringida» y «semiuniversal»:

- 7.1.4.4.1.1. Sistemas de retención infantil orientados hacia delante: la cabeza del maniquí no deberá ir más allá de los planos BA y DA definidos en la figura 1 siguiente, excepto para los asientos elevadores cuando se utilice el maniquí más grande P10, en cuyo caso el valor en relación con el plano DA es de 840 mm.

Figura 1

Disposición para el ensayo de un dispositivo orientado hacia delante



Dimensiones en mm

* A efectos del ensayo especificado en el punto 7.1.4.1.10.1.1, esta dimensión será de 500 mm.

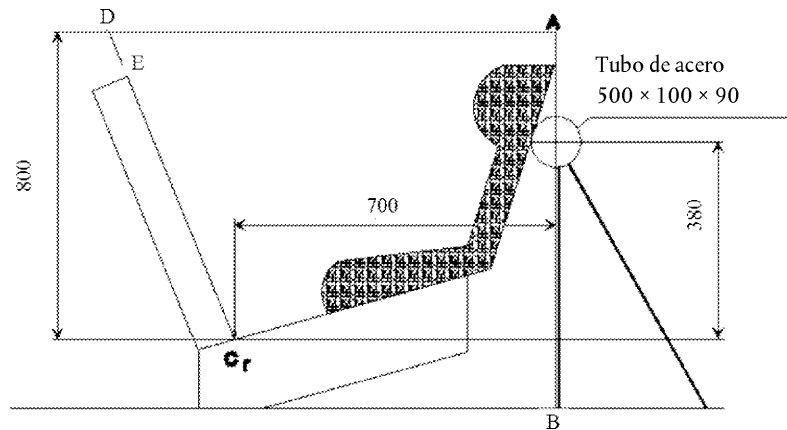
⁽¹⁾ Los límites de la aceleración del tórax no se aplicarán cuando se utilice un maniquí de recién nacido, dado que no lleva instrumentos.
⁽²⁾ El maniquí de recién nacido no dispone de elemento abdominal insertado. Por ello, solo puede utilizarse un análisis subjetivo como guía de la penetración abdominal.

7.1.4.4.1.2. Sistemas de retención infantil orientados hacia atrás:

7.1.4.4.1.2.1. Sistemas de retención infantil apoyados en el salpicadero: la cabeza del maniquí no deberá ir más allá de los planos AB, AD y DCr, tal como se definen en la figura 2 siguiente. Esta condición se controlará hasta los 300 ms o el momento en que el maniquí se inmovilice definitivamente, si esto ocurre antes.

Figura 2

Disposición para el ensayo de un dispositivo orientado hacia atrás

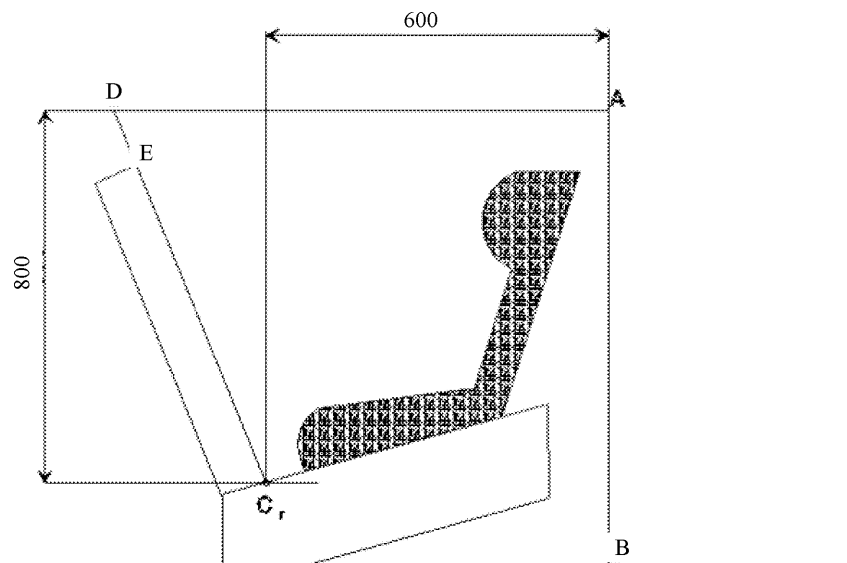


Dimensiones en mm

7.1.4.4.1.2.2. Sistemas de retención infantil del grupo 0 que no se apoyen en el salpicadero, y capaces: la cabeza del maniquí no deberá ir más allá de los planos AB, AD y DE, como muestra la figura 3 siguiente. Esta condición se controlará hasta los 300 ms o el momento en que el maniquí se inmovilice definitivamente, si esto ocurre antes.

Figura 3

Disposición para el ensayo de un dispositivo de retención infantil del grupo 0 que no se apoye en el salpicadero



Dimensiones en mm

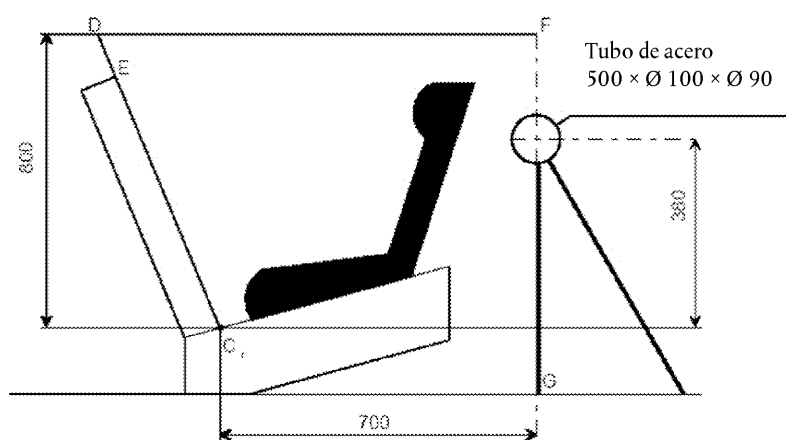
7.1.4.4.1.2.3. Sistemas de retención infantil, distintos de los del grupo 0, que no se apoyen en el salpicadero:

La cabeza del maniquí no deberá ir más allá de los planos FD, FG y DE, como muestra la figura 4 siguiente, y no deberá haber contacto directo de la cabeza del maniquí con la barra. Esta condición se controlará hasta los 300 ms o el momento en que el maniquí se inmovilice definitivamente, si esto ocurre antes.

En el caso de que haya un contacto entre el sistema de retención infantil y la barra de 100 mm de diámetro y se cumplan todos los criterios de rendimiento, deberá efectuarse un nuevo ensayo dinámico (impacto frontal) con el maniquí más pesado previsto para estos sistemas de retención infantil y sin la barra de 100 mm de diámetro; en este ensayo deben cumplirse todos los criterios distintos de los de desplazamiento hacia delante.

Figura 4

Disposición para el ensayo de dispositivos orientados hacia atrás, excepto los del grupo 0, que no se apoyen en el salpicadero



Dimensiones en mm

7.1.4.4.2. Sistemas de retención infantil de la categoría «específica para un vehículo»: cuando se ensayen en un vehículo completo o en una carrocería de vehículo, la cabeza no deberá entrar en contacto con ninguna parte del vehículo. No obstante, si hay contacto, la velocidad del impacto de la cabeza deberá ser inferior a 24 km/h, y la parte impactada deberá cumplir los requisitos del ensayo de absorción de energía establecidos en el anexo 4 del Reglamento n.º 21. En ensayos con vehículos completos, deberá ser posible extraer los maniqués del sistema de retención infantil tras el ensayo sin usar herramientas.

7.1.5. Resistencia térmica

7.1.5.1. Los conjuntos de hebillas, los retractores, los ajustadores y los dispositivos de bloqueo que puedan resultar afectados por la temperatura deberán someterse al ensayo térmico indicado en el punto 8.2.8.

7.1.5.2. Tras el ensayo térmico prescrito en el punto 8.2.8.1, no deberá ser visible a simple vista para un observador cualificado ningún signo de deterioro que pudiera perjudicar al buen funcionamiento del sistema de retención infantil.

7.2. Disposiciones aplicables a los diferentes componentes del sistema de retención

7.2.1. Hebilla

7.2.1.1. La hebilla estará diseñada de forma que se elimine toda posibilidad de utilización incorrecta. Esto significa, entre otras cosas, que no debe ser posible que la hebilla se quede parcialmente cerrada, ni que se inviertan accidentalmente sus partes en el momento de cerrarla; la hebilla solo deberá cerrarse una vez introducidas todas las partes. Cuando la hebilla esté en contacto con el niño, no deberá ser más estrecha que la anchura mínima de la correa indicada en el punto 7.2.4.1.1. Este punto no es aplicable a los conjuntos de cinturones ya homologados con arreglo al Reglamento n.º 16 de la CEPE

o a cualquier norma equivalente en vigor. En el caso de un «sistema especial de retención», solo la hebilla del medio de retención principal deberá cumplir los requisitos de los puntos 7.2.1.1 a 7.2.1.9 inclusive.

- 7.2.1.2. La hebilla deberá permanecer cerrada en cualquier posición, incluso cuando no esté bajo tensión. Deberá ser fácil de utilizar y de agarrar. Deberá ser posible abrirla presionando un botón o dispositivo similar. La parte sobre la que se ejercerá esta presión deberá tener, en la posición de apertura efectiva y proyectada en un plano perpendicular a la dirección inicial del botón, las dimensiones siguientes: en los dispositivos incrustados, una superficie de al menos 4,5 cm² y una anchura no inferior a 15 mm; en los dispositivos no incrustados, una superficie de 2,5 cm² y una anchura no inferior a 10 mm. La anchura deberá ser la menor de las dos dimensiones que forman la superficie prescrita y deberá medirse perpendicularmente a la dirección del movimiento del botón de apertura.
- 7.2.1.3. La zona de apertura de la hebilla será de color rojo. Ninguna otra parte de la hebilla podrá ser de ese color.
- 7.2.1.4. Deberá ser posible liberar al niño del sistema de retención mediante una sola operación en una sola hebilla. Respecto a los grupos 0 y 0+, se permite retirar al niño junto con dispositivos como portabebés/capazos/sistemas de retención del capazo si el sistema de retención infantil puede liberarse manipulando un máximo de dos hebillas.
- 7.2.1.4.1. Se considera que un enganche clip entre los tirantes de un arnés no cumple el requisito relativo a una sola operación que figura en el punto 7.2.1.4.
- 7.2.1.5. Para los grupos II y III, la hebilla deberá colocarse de forma que el niño ocupante pueda alcanzarla. Además, respecto a todos los grupos, deberá estar colocada de tal forma que su finalidad y modo de funcionamiento resulten perfectamente claros para un rescatista en caso de emergencia.
- 7.2.1.6. La apertura de la hebilla deberá permitir extraer al niño con independencia de la «silla», el «soporte de la silla» o la «pantalla de impacto», de haberla, y si el dispositivo incluye una correa de entrepierna, esta deberá desatarse manipulando la misma hebilla.
- 7.2.1.7. La hebilla deberá ser capaz de soportar las condiciones del ensayo térmico indicadas en el punto 8.2.8.1 y de funcionamiento repetido, y antes del ensayo dinámico prescrito en el punto 8.1.3 deberá someterse a un ensayo que comprenda 5 000 ± 5 ciclos de apertura y cierre en condiciones normales de utilización.
- 7.2.1.8. La hebilla deberá someterse a los ensayos de apertura siguientes:
- 7.2.1.8.1. Ensayo con carga
- 7.2.1.8.1.1. Para este ensayo se utilizará un sistema de retención infantil que ya se haya sometido al ensayo dinámico prescrito en el punto 8.1.3.
- 7.2.1.8.1.2. La fuerza requerida para abrir la hebilla en el ensayo prescrito en el punto 8.2.1.1 no deberá superar 80 N.
- 7.2.1.8.2. Ensayo sin carga
- 7.2.1.8.2.1. En este ensayo se utilizará una hebilla que no haya sido sometida anteriormente a una carga. La fuerza necesaria para abrir la hebilla cuando no esté sometida a una carga deberá situarse entre 40 y 80 N en los ensayos prescritos en el punto 8.2.1.2.
- 7.2.1.9. Resistencia
- 7.2.1.9.1. Durante el ensayo conforme al punto 8.2.1.3.2, no deberá romperse ni separarse ninguna parte de la hebilla o de sus correas o ajustadores adyacentes.
- 7.2.1.9.2. Una hebilla de arnés para los grupos de masa 0 y 0+ deberá soportar 4 000 N.
- 7.2.1.9.3. Una hebilla de arnés para los grupos de masa I y superiores deberá soportar 10 000 N.
- 7.2.1.9.4. La autoridad de homologación de tipo puede dispensar de la realización del ensayo de resistencia de la hebilla si ya hay datos disponibles que hagan superfluo el ensayo.

- 7.2.2. Dispositivo de ajuste
- 7.2.2.1. El intervalo de ajuste deberá ser suficiente para que el sistema de retención infantil pueda ajustarse adecuadamente a todos los maniqués del grupo de masa al que se destina y pueda instalarse de forma satisfactoria en todos los modelos de vehículo indicados.
- 7.2.2.2. Todos los dispositivos de ajuste deberán ser del tipo «ajustador rápido», excepto los que solo se utilicen para la instalación inicial del sistema de retención en el vehículo.
- 7.2.2.3. Los dispositivos del tipo «ajustador rápido» deberán ser fácilmente accesibles cuando el sistema de retención infantil esté correctamente instalado y el niño o el maniquí ocupen su sitio.
- 7.2.2.4. Un dispositivo del tipo «ajustador rápido» deberá poder ajustarse fácilmente a la complexión del niño. En particular, en un ensayo efectuado de conformidad con el punto 8.2.2.1, la fuerza requerida para manipular un dispositivo de ajuste manual no deberá superar los 50 N.
- 7.2.2.5. Deberán ensayarse dos muestras de dispositivos de ajuste del sistema de retención infantil conforme a las condiciones de funcionamiento del ensayo térmico indicadas en los puntos 8.2.8.1 y 8.2.3.
- 7.2.2.5.1. El deslizamiento de correa no excederá de 25 mm para uno de los dispositivos de ajuste, ni de 40 mm para todos los dispositivos de ajuste.
- 7.2.2.6. El dispositivo no debe romperse ni separarse cuando se ensaye de conformidad con el punto 8.2.2.1.
- 7.2.2.7. Un ajustador montado directamente sobre el sistema de retención infantil deberá ser capaz de soportar un funcionamiento repetido, y antes del ensayo dinámico prescrito en el punto 8.1.3 deberá someterse a un ensayo que comprenda $5\ 000 \pm 5$ ciclos según lo especificado en el punto 8.2.7.
- 7.2.3. Retractores
- 7.2.3.1. Retractores de bloqueo automático
- 7.2.3.1.1. La correa de un cinturón de seguridad equipada con un retractor de bloqueo automático no deberá desenrollarse más de 30 mm entre las posiciones de bloqueo del retractor. Tras un movimiento del usuario hacia atrás, el cinturón deberá permanecer en su posición inicial o volver automáticamente a esa posición cuando el usuario efectúe un movimiento hacia delante.
- 7.2.3.1.2. Si el retractor forma parte de un cinturón subabdominal, la fuerza de retracción de la correa no deberá ser inferior a 7 N, medida en la longitud libre entre el maniquí y el retractor como prescribe el punto 8.2.4.1. Si el retractor forma parte de un dispositivo de retención del tórax, la fuerza de retracción de la correa, medida de igual modo, no deberá ser inferior a 2 N ni superior a 7 N. Si la correa pasa por una guía o polea, la fuerza de retracción deberá medirse en la longitud libre entre el maniquí y la guía o polea. Si el conjunto incluye un dispositivo, manual o automático, que evite que la correa se retracte completamente, dicho dispositivo no deberá estar en funcionamiento cuando se efectúen esas mediciones.
- 7.2.3.1.3. La correa se extraerá del retractor de forma repetida y se permitirá su retracción, en las condiciones prescritas en el punto 8.2.4.2, hasta completar 5 000 ciclos. A continuación, el retractor se someterá a las condiciones del ensayo térmico que figuran en el punto 8.2.8.1 y el ensayo de corrosión descrito en el punto 8.1.1, así como al ensayo de resistencia al polvo descrito en el punto 8.2.4.5. Por último, deberá completarse satisfactoriamente otros 5 000 ciclos de extracción y retracción. Una vez concluidos los ensayos anteriores, el retractor deberá seguir funcionando correctamente y cumplir los requisitos de los puntos 7.2.3.1.1 y 7.2.3.1.2.
- 7.2.3.2. Retractores de bloqueo de emergencia
- 7.2.3.2.1. Un retractor de bloqueo de emergencia sometido al ensayo prescrito en el punto 8.2.4.3 deberá satisfacer las condiciones siguientes:
- 7.2.3.2.1.1. Deberá bloquearse si la desaceleración del vehículo alcanza 0,45 g.
- 7.2.3.2.1.2. No deberá bloquearse en aceleraciones inferiores a 0,8 g, medidas en el eje de extracción de la correa.

- 7.2.3.2.1.3. No deberá bloquearse cuando su dispositivo sensor no se incline más de 12° en cualquier dirección a partir de la posición de instalación indicada por su fabricante.
- 7.2.3.2.1.4. Deberá bloquearse cuando su dispositivo sensor se incline más de 27° en cualquier dirección a partir de la posición de instalación indicada por su fabricante.
- 7.2.3.2.2. Cuando el funcionamiento de un retractor dependa de una señal o de una fuente de energía externa, su diseño deberá garantizar que se bloquee automáticamente en caso de defecto o interrupción de la señal o fuente de energía.
- 7.2.3.2.3. Un retractor de bloqueo de emergencia de sensibilidad múltiple deberá cumplir los requisitos anteriores. Además, si uno de los factores de sensibilidad se refiere a la extracción de la correa, el bloqueo debe producirse cuando la aceleración de la correa alcance 1,5 g, medida en el eje de extracción de la correa.
- 7.2.3.2.4. En los ensayos mencionados en los puntos 7.2.3.2.1.1 y 7.2.3.2.3, la longitud de extracción de la correa antes del bloqueo del retractor no deberá superar los 50 mm a partir de la longitud no desenrollada indicada en el punto 8.2.4.3.1. En el ensayo mencionado en el punto 7.2.3.2.1.2, el bloqueo no se producirá durante los 50 mm de extracción de la correa a partir de la longitud no desenrollada indicada en el punto 8.2.4.3.1.
- 7.2.3.2.5. Si el retractor forma parte de un cinturón subabdominal, la fuerza de retracción de la correa no deberá ser inferior a 7 N, medida en la longitud libre entre el maniquí y el retractor según se prescribe el punto 8.2.4.1. Si el retractor forma parte de un dispositivo de retención del tórax, la fuerza de retracción de la correa, medida de igual modo, no deberá ser inferior a 2 N ni superior a 7 N. Si la correa pasa por una guía o polea, la fuerza de retracción deberá medirse en la longitud libre entre el maniquí y la guía o polea. Si el conjunto incluye un dispositivo, manual o automático, que evite que la correa se retracte completamente, dicho dispositivo no deberá estar en funcionamiento cuando se efectúen esas mediciones.
- 7.2.3.2.6. La correa se extraerá del retractor y se permitirá su retracción de forma repetida, en las condiciones prescritas en el punto 8.2.4.2, hasta completar 40 000 ciclos. A continuación, el retractor se someterá a las condiciones del ensayo térmico que figuran en el punto 8.2.8.1 y al ensayo de corrosión descrito en el punto 8.1.1, así como al ensayo de resistencia al polvo descrito en el punto 8.2.4.5. Por último, deberá completar satisfactoriamente otros 5 000 ciclos de extracción y retracción (sumando 45 000 en total). Una vez concluidos los ensayos anteriores, el retractor deberá seguir funcionando correctamente y cumplir los requisitos de los puntos 7.2.3.2.1 a 7.2.3.2.5.
- 7.2.4. Correas
- 7.2.4.1. Anchura
- 7.2.4.1.1. La anchura mínima de las correas del sistema de retención infantil en contacto con el maniquí será de 25 mm respecto a los grupos 0, 0+ y I, y de 38 mm respecto a los grupos II y III. Estas dimensiones deberán medirse durante el ensayo de resistencia de la correa prescrito en el punto 8.2.5.1, sin detener la máquina y soportando una carga igual al 75 % de la carga de rotura de la correa.
- 7.2.4.2. Resistencia tras el acondicionamiento ambiental
- 7.2.4.2.1. En dos muestras de correas acondicionadas como prescribe el punto 8.2.5.2.1, la carga de rotura de la correa deberá determinarse como prescribe el punto 8.2.5.1.2.
- 7.2.4.2.2. La diferencia entre las cargas de rotura de ambas muestras no deberá superar el 10 % de la mayor de las dos cargas de rotura medidas.
- 7.2.4.3. Resistencia tras el acondicionamiento especial
- 7.2.4.3.1. En dos correas acondicionadas como se indica en una de las prescripciones del punto 8.2.5.2 (excepto el punto 8.2.5.2.1), la carga de rotura de la correa no deberá ser inferior al 75 % de la media de las cargas determinadas en el ensayo mencionado en el punto 8.2.5.1.
- 7.2.4.3.2. Asimismo, la carga de rotura no deberá ser inferior a 3,6 kN para los sistemas de retención de los grupos 0, 0+ y I, a 5 kN para los del grupo II y a 7,2 kN para los del grupo III.

- 7.2.4.3.3. La autoridad de homologación de tipo puede dispensar de la realización de uno o más de estos ensayos si la composición del material utilizado, o los datos ya disponibles, los hacen superfluos.
- 7.2.4.3.4. El procedimiento de acondicionamiento a la abrasión de tipo 1 definido en el punto 8.2.5.2.6 solo deberá realizarse cuando el ensayo de microdeslizamiento definido en el punto 8.2.3 ofrezca un resultado superior al 50 % del límite prescrito en el punto 7.2.2.5.1.
- 7.2.4.4. No será posible extraer toda la correa a través de los ajustadores, hebillas o puntos de anclaje.
- 7.2.5. Dispositivo de bloqueo
- 7.2.5.1. El dispositivo de bloqueo debe estar sujeto de modo permanente al sistema de retención infantil.
- 7.2.5.2. El dispositivo de bloqueo no dañará el cinturón de adulto y se someterá a las condiciones del ensayo térmico que figuran en el punto 8.2.8.1.
- 7.2.5.3. El dispositivo de bloqueo no impedirá la liberación rápida del niño.
- 7.2.5.4. Dispositivos de clase A
- El deslizamiento de las correas no deberá exceder de 25 mm tras el ensayo prescrito en el punto 8.2.6.1.
- 7.2.5.5. Dispositivos de clase B:
- El deslizamiento de las correas no deberá exceder de 25 mm tras el ensayo prescrito en el punto 8.2.6.2.
- 7.2.6. Especificaciones de las fijaciones ISOFIX
- Las fijaciones ISOFIX y los indicadores de bloqueo deberán soportar una utilización repetida y antes del ensayo dinámico prescrito en el punto 8.1.3 se someterán a $2\ 000 \pm 5$ ciclos de apertura y de cierre en condiciones normales de utilización.
- 7.2.7. Las fijaciones ISOFIX tendrán un mecanismo de bloqueo que cumplirá los requisitos especificados en las letras a) o b):
- a) la apertura del mecanismo de bloqueo del asiento completo exigirá dos acciones consecutivas: la primera debe mantenerse mientras se realiza la segunda; o
- b) la fuerza de apertura de la fijación ISOFIX será de 50 N, como mínimo, al someterla a ensayo de conformidad con el punto 8.2.9.
8. DESCRIPCIÓN DE LOS ENSAYOS ⁽¹⁾
- 8.1. Ensayos del sistema de retención montado
- 8.1.1. Corrosión
- 8.1.1.1. Los elementos metálicos del sistema de retención infantil deberán colocarse en una cámara de ensayo, como prescribe el anexo 4. En el caso de un sistema de retención infantil que incluya un retractor, la correa deberá desenrollarse en toda su longitud salvo 100 ± 3 mm. A excepción de las cortas interrupciones que puedan ser necesarias (por ejemplo, para comprobar y reponer la solución salina), el ensayo de exposición deberá ser continuo durante un período de $50 \pm 0,5$ horas.

⁽¹⁾ Tolerancias en las dimensiones, salvo que se establezca otra cosa; no son válidas para los límites

Intervalo de dimensiones (mm)	menos de 6	más de 6, hasta 30	más de 30, hasta 120	más de 120, hasta 315	más de 315, hasta 1 000	más de 1 000
Tolerancia (mm)	$\pm 0,5$	± 1	$\pm 1,5$	± 2	± 3	± 4

Tolerancias angulares, salvo que se establezca otra cosa $\pm 1^\circ$

- 8.1.1.2. Tras completar el ensayo de exposición, los elementos metálicos del sistema de retención infantil deberán lavarse suavemente o sumergirse en agua corriente limpia a una temperatura no superior a 38 ° C para retirar cualquier depósito salino que pudiera haberse formado y, a continuación, dejarse secar a una temperatura ambiente de 18 a 25 ° C durante 24 ± 1 horas antes de efectuar la inspección con arreglo al punto 7.1.1.2.
- 8.1.2. Vuelco
- 8.1.2.1. El maniquí estará equipado con cualquiera de los dispositivos de aplicación de carga, según proceda, que se describen en el anexo 23. El maniquí deberá colocarse en los sistemas de retención instalados de conformidad con el presente Reglamento teniendo en cuenta las instrucciones del fabricante, y con la holgura estándar indicada en el punto 8.1.3.6, aplicada por igual a todos los sistemas.
- 8.1.2.2. El sistema de retención deberá estar sujeto al asiento de ensayo o al asiento del vehículo. Todo el asiento girará alrededor de un eje horizontal contenido en el plano longitudinal mediano del asiento formando un ángulo de $540^\circ \pm 5^\circ$ a una velocidad de 2-5 grados por segundo y se parará en esa posición. A los efectos de este ensayo, los dispositivos específicos para un automóvil podrán sujetarse al asiento de ensayo descrito en el anexo 6.
- 8.1.2.3. En esta posición estática invertida, se aplicará una masa equivalente a cuatro veces la del maniquí de manera vertical y hacia abajo en un plano perpendicular al eje de rotación, además del propio maniquí, utilizando el dispositivo de aplicación de carga descrito en el anexo 23. La carga se aplicará de manera gradual y controlada, a un ritmo no superior a la aceleración de la gravedad o 400 mm/min. La carga máxima prescrita se mantendrá durante $30 - 0/+ 5$ segundos.
- 8.1.2.4. La carga se retirará a un ritmo de 400 mm/min y se medirá el desplazamiento.
- 8.1.2.5. El asiento completo se girará 180° hasta volver a la posición inicial.
- 8.1.2.6. Este ciclo de ensayo se repetirá girando en el sentido contrario. Con el eje de rotación en el plano horizontal y a 90° respecto a los dos ensayos anteriores, el procedimiento deberá repetirse en las dos direcciones de rotación.
- 8.1.2.7. Estos ensayos deberán llevarse a cabo utilizando tanto el menor como el mayor de los maniqués apropiados del grupo o los grupos a los que se destine el dispositivo de retención.
- No se permitirá ningún ajuste del maniquí ni del sistema de retención infantil durante el ciclo de ensayo completo.
- 8.1.3. Ensayos dinámicos
- 8.1.3.1. Ensayos en el carro y el asiento de ensayo
- 8.1.3.1.1. Orientados hacia delante
- 8.1.3.1.1.1. El carro y el asiento de ensayo utilizados en el ensayo dinámico deberán cumplir los requisitos del anexo 6 del presente Reglamento, y el procedimiento de instalación para el ensayo de choque dinámico deberá ser conforme con el anexo 21.
- 8.1.3.1.1.2. El carro deberá permanecer en posición horizontal durante la desaceleración o la aceleración.
- 8.1.3.1.1.3. Dispositivos de desaceleración o de aceleración
- El solicitante elegirá uno de los dos dispositivos siguientes:
- 8.1.3.1.1.3.1. Dispositivo de ensayo de desaceleración:
- La desaceleración del carro deberá realizarse utilizando el aparato prescrito en el anexo 6 del presente Reglamento o cualquier otro dispositivo que ofrezca resultados equivalentes. Este aparato deberá alcanzar el rendimiento especificado en el punto 8.1.3.4 e indicado a continuación.
- Procedimiento de calibración:
- La curva de desaceleración del carro, que en el caso de los ensayos de sistemas de retención infantil efectuados con arreglo al punto 8.1.3.1 estará lastrado con masas inertes de hasta 55 kg para reproducir

un sistema de retención infantil ocupado y que en el caso de ensayos de dispositivos de retención infantil efectuados en una carrocería de vehículo conforme al punto 8.1.3.2 estará lastrado con la estructura del vehículo y masas inertes de hasta x veces 55 kg para reproducir el número x de sistemas de retención infantil ocupados, deberá permanecer, en caso de impacto frontal, dentro de la zona rayada que muestra el gráfico del anexo 7, apéndice 1, del presente Reglamento y, en caso de impacto trasero, dentro de la zona rayada que muestra el gráfico del anexo 7, apéndice 2, del presente Reglamento.

Durante la calibración del dispositivo de detención, la distancia de parada deberá ser de 650 ± 30 mm para el impacto frontal y de 275 ± 20 mm para el impacto trasero.

8.1.3.1.1.3.2. Dispositivo de ensayo de aceleración

Condiciones de ensayo dinámico:

En el impacto frontal, el carro estará propulsado de forma que, durante el ensayo, su cambio de velocidad total ΔV sea de $52 + 0 - 2$ km/h y su curva de aceleración se sitúe dentro de la zona rayada del gráfico del anexo 7, apéndice 1, y permanezca por encima del segmento definido por las coordenadas (5 g, 10 ms) y (9 g, 20 ms). El inicio del impacto (T_0) corresponde, conforme a la norma ISO 17373, a un valor de aceleración de 0,5 g.

En el impacto trasero, el carro estará propulsado de forma que, durante el ensayo, su cambio de velocidad total ΔV sea de $32 + 2 - 0$ km/h y su curva de aceleración se sitúe dentro de la zona rayada del gráfico del anexo 7, apéndice 2, y permanezca por encima del segmento definido por las coordenadas (5 g, 5 ms) y (10 g, 10 ms). El inicio del impacto (T_0) corresponde, conforme a la norma ISO 17373, a un valor de aceleración de 0,5 g.

Incluso si se cumplen los requisitos mencionados anteriormente, el servicio técnico utilizará una masa de carro (equipado con su asiento), conforme a lo dispuesto en el punto 1 del anexo 6, superior a 380 kg.

No obstante, si los ensayos mencionados anteriormente se realizan a una velocidad mayor y/o la curva de aceleración supera el límite superior de la zona rayada y el sistema de retención infantil cumple los requisitos, se considerará que el ensayo ha sido satisfactorio.

8.1.3.1.1.4. Deberán efectuarse las mediciones siguientes:

8.1.3.1.1.4.1. la velocidad del carro inmediatamente antes del impacto (solo para los carros de desaceleración, necesaria para calcular la distancia de parada);

8.1.3.1.1.4.2. la distancia de parada (solo para los carros de desaceleración), que podrá calcularse mediante la doble integración de la desaceleración del carro registrada;

8.1.3.1.1.4.3. el desplazamiento de la cabeza del maniquí en los planos vertical y horizontal para los grupos I, II y III y el desplazamiento del maniquí sin considerar sus extremidades para los grupos 0 y 0+;

8.1.3.1.1.4.4. la desaceleración del tórax en tres direcciones perpendiculares entre sí, excepto si se trata del maniquí de recién nacido;

8.1.3.1.1.4.5. cualquier signo visible de penetración en la plastilina del abdomen (véase el punto 7.1.4.3.1), excepto si se trata del maniquí de recién nacido;

8.1.3.1.1.4.6. la aceleración o desaceleración del carro durante los primeros 300 ms, como mínimo.

8.1.3.1.1.5. Tras el impacto, el sistema de retención infantil deberá inspeccionarse visualmente, sin desabrochar la hebilla, para determinar si ha habido algún fallo o rotura.

8.1.3.1.2. Orientación hacia atrás

8.1.3.1.2.1. El asiento de ensayo se girará 180° Cuando se someta a ensayo de conformidad con los requisitos del ensayo de impacto trasero.

8.1.3.1.2.2. Al ensayar un sistema de retención infantil orientado hacia atrás destinado a utilizarse en el asiento delantero, el salpicadero del vehículo estará representado por una barra rígida sujeta al carro de manera que toda la absorción de energía se produzca en el sistema de retención infantil.

- 8.1.3.1.2.3. Las condiciones de desaceleración deberán satisfacer los requisitos del punto 8.1.3.1.1.3.1.
Las condiciones de aceleración deberán satisfacer los requisitos del punto 8.1.3.1.1.3.2.
- 8.1.3.1.2.4. Las mediciones que deban efectuarse serán similares a las que figuran en los puntos 8.1.3.1.1.4 a 8.1.3.1.1.4.6.
- 8.1.3.2. Ensayo con el carro y la carrocería del vehículo
- 8.1.3.2.1. Orientación hacia delante
- 8.1.3.2.1.1. El método utilizado para sujetar el vehículo durante los ensayos no deberá reforzar los anclajes de sus asientos, cinturones de seguridad de adulto o cualquier anclaje adicional requerido para sujetar el sistema de retención infantil, ni disminuir la deformación normal de la estructura. No habrá ninguna parte del vehículo que, al limitar el movimiento del maniquí, reduzca la carga impuesta al sistema de retención infantil durante el ensayo. Las partes de la estructura eliminadas podrán ser sustituidas por partes de resistencia equivalente, siempre que no perturben el movimiento del maniquí.
- 8.1.3.2.1.2. Un dispositivo de sujeción se considerará satisfactorio si no produce ningún efecto en una superficie que se extienda sobre toda la anchura de la estructura y si el vehículo o su estructura se bloquean o se fijan por delante a una distancia no inferior a 500 mm del punto de anclaje del sistema de retención. En la parte posterior, la estructura deberá estar sujeta a una distancia suficiente por detrás de los anclajes para garantizar que se cumplen todos los requisitos establecidos en el punto 8.1.3.2.1.1.
- 8.1.3.2.1.3. El asiento del vehículo y el sistema de retención infantil deberán montarse y colocarse en la posición que elija el servicio técnico que efectúa los ensayos de homologación para obtener las condiciones más adversas con respecto a la resistencia que sean compatibles con la instalación del maniquí en el vehículo. La posición del respaldo del asiento del vehículo y la del sistema de retención infantil deberán constar en el informe. El respaldo del asiento del vehículo, si puede regularse su inclinación, deberá bloquearse como indique el fabricante o, a falta de instrucciones, en un ángulo real de inclinación lo más próximo posible a 25°.
- 8.1.3.2.1.4. Salvo que las instrucciones de montaje y utilización establezcan otra cosa, el asiento delantero deberá colocarse en la posición más adelantada utilizada normalmente para los sistemas de retención infantil destinados a ser utilizados en asientos delanteros, y en la posición más retrasada utilizada normalmente para sistemas de retención infantil destinados a ser utilizados en asientos traseros.
- 8.1.3.2.1.5. Las condiciones de desaceleración deberán cumplir los requisitos del punto 8.1.3.4. El asiento de ensayo será el asiento del vehículo real.
- 8.1.3.2.1.6. Se efectuarán las mediciones siguientes:
- 8.1.3.2.1.6.1. la velocidad del carro inmediatamente antes del impacto (solo para los carros de desaceleración, necesaria para calcular la distancia de parada);
- 8.1.3.2.1.6.2. la distancia de parada (solo para los carros de desaceleración), que podrá calcularse mediante la doble integración de la desaceleración registrada del carro;
- 8.1.3.2.1.6.3. cualquier contacto de la cabeza del maniquí con el interior de la carrocería del vehículo;
- 8.1.3.2.1.6.4. la desaceleración del tórax en tres direcciones perpendiculares entre sí, excepto si se trata del maniquí de recién nacido;
- 8.1.3.2.1.6.5. todo signo visible de penetración en la plastilina del abdomen (véase el punto 7.1.4.3.1), excepto si se trata del maniquí de recién nacido;
- 8.1.3.2.1.6.6. la aceleración o desaceleración del carro y de la carrocería del vehículo correspondiente a los primeros 300 ms, como mínimo.
- 8.1.3.2.1.7. Tras el impacto, el sistema de retención infantil deberá inspeccionarse visualmente, sin desabrochar la hebilla, para determinar si ha habido algún fallo.
- 8.1.3.2.2. Orientación hacia atrás
- 8.1.3.2.2.1. En los ensayos de impacto trasero, la carrocería del vehículo se girará 180° en el carro de ensayo.
- 8.1.3.2.2.2. Se aplicarán los mismos requisitos que para el impacto frontal.

- 8.1.3.3. Ensayo con el vehículo completo
- 8.1.3.3.1. Las condiciones de desaceleración deberán cumplir los requisitos del punto 8.1.3.4.
- 8.1.3.3.2. En los ensayos de impacto frontal, el procedimiento deberá ser el establecido en el anexo 9 del presente Reglamento.
- 8.1.3.3.3. En los ensayos de impacto trasero, el procedimiento deberá ser el establecido en el anexo 10 del presente Reglamento.
- 8.1.3.3.4. Se efectuarán las mediciones siguientes:
- 8.1.3.3.4.1. la velocidad del vehículo/impactador inmediatamente antes del impacto;
- 8.1.3.3.4.2. cualquier contacto de la cabeza del maniquí (en el caso del grupo 0, del maniquí sin tener en cuenta sus extremidades) con el interior del vehículo;
- 8.1.3.3.4.3. la aceleración del tórax en tres direcciones perpendiculares entre sí, excepto si se trata del maniquí de recién nacido;
- 8.1.3.3.4.4. todo signo visible de penetración en la plastilina del abdomen (véase el punto 7.1.4.3.1), excepto si se trata del maniquí de recién nacido.
- 8.1.3.3.5. Los asientos delanteros, si puede regularse su inclinación, deberán bloquearse como indique el fabricante o, a falta de instrucciones, en un ángulo real de inclinación lo más próximo posible a 25°.
- 8.1.3.3.6. Tras el impacto, el sistema de retención infantil deberá inspeccionarse visualmente, sin desabrochar la hebilla, para determinar si ha habido algún fallo o rotura.
- 8.1.3.4. Las condiciones para el ensayo dinámico se resumen en el cuadro siguiente:

Ensayo	Sistema de retención	IMPACTO FRONTAL			IMPACTO TRASERO		
		Velocidad (km/h)	Impulso de ensayo	Distancia de parada durante el ensayo (mm)	Velocidad (km/h)	Impulso de ensayo	Distancia de parada durante el ensayo (mm)
Carro con asiento de ensayo	Asientos de categoría universal, semiuniversal o retringida delanteros y traseros orientados hacia delante (*)	50 + 0 - 2	1	650 ± 50	—	—	—
	Asientos de categoría universal, semiuniversal o retringida delanteros y traseros orientados hacia atrás (**)	50 + 0 - 2	1	650 ± 50	30 + 2 - 0	2	275 ± 25
Carrocería del vehículo en el carro	Orientado hacia delante (*)	50 + 0 - 2	1 o 3	650 ± 50	—	—	—
	Orientado hacia atrás (**)	50 + 0 - 2	1 o 3	650 ± 50	30 + 2 - 0	2 o 4	275 ± 25
Ensayo de barrera con vehículo completo	Orientado hacia delante	50 + 0 - 2	3	No especificada	—	—	—
	Orientación hacia atrás	50 + 0 - 2	3	No especificada	30 + 2 - 0	4	No especificada

(*) Durante la calibración, la distancia de parada debe ser de 650 ± 30 mm.

(**) Durante la calibración, la distancia de parada debe ser de 275 ± 20 mm.

Nota: Todos los sistemas de retención de los grupos 0 y 0+ deberán ensayarse siguiendo las condiciones de «orientación hacia atrás» en los impactos frontal y trasero.

Leyenda:

Impulso de ensayo n.º 1: prescrito en el anexo 7, impacto delantero.

Impulso de ensayo n.º 2: prescrito en el anexo 7, impacto trasero.

Impulso de ensayo n.º 3: impulso de desaceleración del vehículo sometido al impacto frontal.

Impulso de ensayo n.º 4: impulso de desaceleración del vehículo sometido al impacto trasero.

- 8.1.3.5. Sistemas de retención infantil que incorporan el uso de anclajes adicionales
- 8.1.3.5.1. En el caso de sistemas de retención infantil destinados a utilizarse de la manera que se indica en el punto 2.1.2.3 y que incorporan el uso de anclajes adicionales, el requisito del ensayo de impacto frontal, de conformidad con el punto 8.1.3.4, deberá satisfacerse de la manera siguiente:
- 8.1.3.5.2. Para los dispositivos con correas de sujeción superiores cortas, como los destinados a ir sujetos a la repisa trasera, la configuración del anclaje superior en el carro de ensayo será la prescrita en el apéndice 3 del anexo 6.
- 8.1.3.5.3. Para los dispositivos con correas de sujeción superiores largas, como los destinados a utilizarse en vehículos desprovistos de repisa trasera rígida y cuyas correas de anclaje superior estén sujetas al suelo del vehículo, los anclajes en el carro de ensayo serán los prescritos en el apéndice 3 del anexo 6.
- 8.1.3.5.4. Para los dispositivos destinados a ser utilizados en ambas configuraciones, se efectuarán los ensayos prescritos en los puntos 8.1.3.5.2 y 8.1.3.5.3, salvo que, en caso de ensayo efectuado con arreglo a los requisitos del punto 8.1.3.5.3, solo deba utilizarse el maniquí más pesado.
- 8.1.3.5.5. Para los dispositivos orientados hacia atrás, el anclaje inferior de la configuración en el carro de ensayo deberá ser el prescrito en el apéndice 3 del anexo 6.
- 8.1.3.5.6. Para los capazos que utilicen correas suplementarias que se enganchen a dos cinturones de seguridad de adulto, cuando la fuerza de compresión se aplique directamente por medio del cinturón de seguridad de adulto al anclaje inferior de este, el anclaje en el carro de ensayo deberá ajustarse a lo prescrito en el anexo 6, apéndice 3, punto 7 (A1, B1). La instalación sobre el banco de ensayo deberá realizarse con arreglo al anexo 21, nota 5. Este sistema debe funcionar correctamente incluso con los cinturones de seguridad de adulto desabrochados y se considera de categoría «universal» si cumple el punto 6.1.8.
- 8.1.3.6. Maniqués de ensayo
- 8.1.3.6.1. Los sistemas de retención infantil y los maniqués deberán instalarse de manera que se cumplan los requisitos del punto 8.1.3.6.3.
- 8.1.3.6.2. Los sistemas de retención infantil deberán ensayarse utilizando los maniqués prescritos en el anexo 8 del presente Reglamento.
- 8.1.3.6.3. Instalación del maniquí
- 8.1.3.6.3.1. El maniquí deberá colocarse de manera que el hueco se encuentre entre su parte trasera y el sistema de retención. En el caso de los capazos, el maniquí se colocará en posición horizontal recta lo más cerca posible de la línea central del capazo.
- 8.1.3.6.3.2. Colocar la silla de niño en el asiento de ensayo.
Colocar el maniquí en la silla de niño.
Respecto a los sistemas de retención o correas que actúen directamente sobre un retractor o un cinturón de seguridad de adulto de tres puntos, si no se utiliza un sistema de bloqueo u otro sistema capaz de impedir la acción del retractor:
- Disponer el cinturón siguiendo las instrucciones del fabricante.
 - Completar la instalación de la silla de niño en el asiento de ensayo de conformidad con el anexo 21 del presente Reglamento.
- Respecto a todos los demás sistemas de retención:
- Colocar entre el maniquí y el respaldo de la silla un panel articulado o dispositivo flexible similar de 2,5 cm de grosor y 6 cm de anchura y de longitud igual a la altura de los hombros (sentado, véase el anexo 8) menos la altura central de la cadera (sentado; en el anexo 8, altura del poplíteo más la mitad de la altura del muslo, sentado) correspondiente a la talla del maniquí sometido al ensayo. El panel debe seguir lo más cerca posible la curvatura de la silla, y su extremo inferior debe estar a la altura de la articulación de la cadera del maniquí.
 - Ajustar el cinturón siguiendo las instrucciones del fabricante, pero con una tensión de 250 ± 25 N por encima de la fuerza del ajustador, con un ángulo de desviación entre la correa y el ajustador de $45 \pm 5^\circ$, o bien con el ángulo prescrito por el fabricante.

- c) Completar la instalación de la silla de niño en el asiento de ensayo de conformidad con el anexo 21 del presente Reglamento.
- d) Retirar el dispositivo flexible.
- 8.1.3.6.3.3. El plano longitudinal que pasa por la línea central del maniquí deberá encontrarse a media distancia entre los dos anclajes inferiores del cinturón, pero deberá tenerse en cuenta también el punto 8.1.3.2.1.3. En el caso de que deban ensayarse sistemas de retención infantil con un maniquí que represente a un niño de 10 años, el plano longitudinal que pasa por la línea central del maniquí deberá desplazarse hasta un máximo de 80 mm hacia el lado del punto de anclaje C con respecto al punto intermedio entre los dos anclajes inferiores del cinturón. El servicio técnico decidirá el valor de este desplazamiento a fin de optimizar la disposición del cinturón de hombro en el maniquí.
- 8.1.3.6.3.4. En el caso de dispositivos que requieran utilizar un cinturón estándar, la disposición de la correa de los hombros podrá mantenerse en el maniquí antes del ensayo dinámico con una cinta adhesiva ligera de una longitud máxima de 250 mm y una anchura máxima de 20 mm. En el caso de dispositivos orientados hacia atrás, la cabeza podrá mantenerse contra el respaldo del sistema de retención con cinta adhesiva ligera de suficiente longitud y de una anchura máxima de 20 mm.
- 8.1.3.7. Categoría de maniquí que debe utilizarse
- 8.1.3.7.1. Dispositivo del grupo 0: ensayos con un maniquí de recién nacido y uno de 9 kg.
- 8.1.3.7.2. Dispositivo del grupo 0+: ensayos con un maniquí de recién nacido y uno de 11 kg.
- 8.1.3.7.3. Dispositivo del grupo I: ensayos con un maniquí de 9 kg y uno de 15 kg.
- 8.1.3.7.4. Dispositivo del grupo II: ensayos con un maniquí de 15 kg y uno de 22 kg.
- 8.1.3.7.5. Dispositivo del grupo III: ensayos con un maniquí de 22 kg y uno de 32 kg.
- 8.1.3.7.6. Si el sistema de retención infantil es apropiado para dos o más grupos de masa, los ensayos se llevarán a cabo con el más ligero y el más pesado de los maniqués indicados anteriormente para cada uno de los grupos en cuestión.
- 8.1.3.7.7. Si el sistema de retención infantil está concebido para dos o más niños, se llevará a cabo un ensayo con los maniqués más pesados en todas las plazas de asiento. Luego se efectuará un segundo ensayo con el más ligero y el más pesado de los maniqués indicados anteriormente. Los ensayos deberán realizarse en los asientos de ensayo indicados en el anexo 6, apéndice 3, figura 3. El laboratorio que efectúe los ensayos podrá, si lo considera aconsejable, añadir un tercer ensayo con cualquier combinación de maniqués o con plazas de asiento vacías.
- 8.1.3.7.8. Si las configuraciones de un sistema de retención infantil del grupo 0 o 0+ difieren según la masa del niño, cada configuración deberá ensayarse con ambos maniqués del grupo de masa respectivo.
- 8.1.3.7.9. Si el sistema de retención infantil ISOFIX debe utilizar una sujeción superior, se efectuará un ensayo con el maniquí de menor tamaño y la sujeción superior más corta (punto de anclaje G1). Se efectuará un segundo ensayo con el maniquí más pesado y la sujeción superior más larga (punto de anclaje G2). La sujeción superior se ajustará para alcanzar una carga de tracción de 50 ± 5 N.
- 8.1.3.7.10. El ensayo indicado en el punto 7.1.4.1.10.1.2 se efectuará únicamente con el maniquí más grande para el que se haya diseñado el sistema de retención infantil. Si son posibles varias configuraciones del sistema de retención infantil (por ejemplo, vertical o inclinado), se utilizará la configuración que genere la peor situación en cuanto a desplazamiento horizontal de la cabeza.
- 8.1.4. Retención de cojines elevadores
- Colocar una tela de algodón en la superficie de asiento del banco de ensayo. Colocar el cojín elevador en el banco de ensayo, poner el bloque de la parte inferior del tronco, según se describe la figura 1 del anexo 22, en la superficie de asiento y ajustar el cinturón de seguridad de adulto de tres puntos con la tensión prescrita en el anexo 21. Con un trozo de correa de 25 mm de ancho o similar atada alrededor del cojín elevador, aplicar una carga de 250 ± 5 N en la dirección de la flecha A (véase la figura 2 del anexo 22) en línea con la superficie de asiento del banco de ensayo.

- 8.2. Ensayos de componentes individuales
 - 8.2.1. Hebilla
 - 8.2.1.1. Ensayo de apertura con carga
 - 8.2.1.1.1. Se utilizará para este ensayo un sistema de retención infantil que ya se haya sometido al ensayo dinámico con arreglo a lo dispuesto en el punto 8.1.3.
 - 8.2.1.1.2. El sistema de retención infantil deberá retirarse del carro de ensayo o del vehículo sin abrir la hebilla. Sobre la hebilla se aplicará una tensión de 200 ± 2 N. Si la hebilla está unida a una parte rígida, la fuerza se aplicará siguiendo un ángulo idéntico al formado por la hebilla y esa parte rígida durante el ensayo dinámico.
 - 8.2.1.1.3. Se aplicará una carga a una velocidad de 400 ± 20 mm/min al centro geométrico del botón de apertura de la hebilla, siguiendo un eje fijo paralelo a la dirección del movimiento inicial del botón; el centro geométrico se aplica a la parte de la superficie de la hebilla en la que se aplica la presión de apertura. La hebilla se sujetará sobre un soporte rígido durante la aplicación de la fuerza de apertura.
 - 8.2.1.1.4. La fuerza de apertura de la hebilla deberá aplicarse con un dinamómetro o similar del modo y en la dirección de uso normal. La extremidad de contacto será una semiesfera de metal pulido de un radio de $2,5 \pm 0,1$ mm.
 - 8.2.1.1.5. Se medirá la fuerza de apertura de la hebilla y se tomará nota de cualquier defecto.
 - 8.2.1.2. Ensayo de apertura con carga nula
 - 8.2.1.2.1. Se montará y colocará en condiciones de carga nula una hebilla que no haya sido sometida anteriormente a ninguna carga.
 - 8.2.1.2.2. El método para medir la fuerza de apertura de la hebilla será el prescrito en los puntos 8.2.1.1.3 y 8.2.1.1.4.
 - 8.2.1.2.3. Se medirá la fuerza de apertura de la hebilla.
 - 8.2.1.3. Ensayo de resistencia
 - 8.2.1.3.1. Deberán utilizarse dos muestras para el ensayo de resistencia. Se incluirán en el ensayo todos los ajustadores, salvo los montados directamente sobre el sistema de retención infantil.
 - 8.2.1.3.2. El anexo 20 muestra un dispositivo típico de un ensayo de resistencia de la hebilla. La hebilla se colocará en la placa redonda superior (A), dentro del relieve. Todas las correas adyacentes tendrán una longitud mínima de 250 mm y se dispondrán colgando de la placa superior según su posición en la hebilla. Los extremos libres de las correas se enrollarán alrededor de la placa redonda inferior (B) hasta que salgan por su apertura interior. Todas las correas deben estar en posición vertical entre A y B. La placa redonda de fijación (C) se apretará suavemente contra la cara inferior de (B), de modo que aún sea posible el movimiento de las correas entre ellas. Se aplicará una pequeña fuerza con la máquina de tracción para que las correas se pongan en tensión y se estiren entre (B) y (C) hasta que todas las correas reciban una carga con respecto a su disposición. Durante esta operación y durante el propio ensayo, la hebilla no estará en contacto con la placa (A) o alguna de sus partes. (B) y (C) se fijarán entonces entre sí y se aumentará la fuerza de tracción a una velocidad transversal de 100 ± 20 mm/min hasta alcanzar los valores requeridos.
 - 8.2.2. Dispositivo de ajuste
 - 8.2.2.1. Facilidad de ajuste
 - 8.2.2.1.1. Al ensayar un dispositivo de ajuste manual, la correa se deslizará de manera constante a través de dicho dispositivo, teniendo en cuenta las condiciones normales de utilización, a una velocidad de 100 ± 20 mm/min, y se medirá la fuerza máxima redondeada al valor entero más cercano de N tras los primeros 25 ± 5 mm de movimiento de la correa.

- 8.2.2.1.2. El ensayo se efectuará en las dos direcciones de movimiento de la correa a través del dispositivo, sometiéndola diez veces al ciclo de recorrido completo antes de la medición.
- 8.2.3. Ensayo de microdeslizamiento (véase la figura 3 del anexo 5)
- 8.2.3.1. Los componentes o dispositivos que deban someterse al ensayo de microdeslizamiento deberán mantenerse durante un mínimo de 24 horas antes del ensayo en una atmósfera a 20 ± 5 °C de temperatura y a un 65 ± 5 % de humedad relativa. El ensayo se efectuará a una temperatura de entre 15 y 30 °C.
- 8.2.3.2. El extremo libre de la correa se colocará en la misma configuración que cuando el dispositivo está en uso en el vehículo y no se fijará a ninguna otra parte.
- 8.2.3.3. El dispositivo de ajuste se colocará en una parte vertical de la correa, uno de cuyos extremos soportará una carga de $50 \pm 0,5$ N (orientada de forma que no haga balancearse o retorcerse la correa). El extremo libre de la correa del dispositivo de ajuste se montará verticalmente hacia arriba o hacia abajo, como si estuviera en el vehículo. El otro extremo pasará por encima de un rodillo de reenvío cuyo eje horizontal será paralelo al plano de la sección de la correa que soporta la carga; la sección que pasa por encima del rodillo estará en posición horizontal.
- 8.2.3.4. El dispositivo sometido a ensayo se colocará de modo que su centro, en la posición más alta que pueda alcanzar, esté a 300 ± 5 mm de una mesa de apoyo, y que la carga de 50 N esté a 100 ± 5 mm de dicha mesa.
- 8.2.3.5. Se completarán 20 ± 2 ciclos previos al ensayo y a continuación $1\,000 \pm 5$ ciclos con una frecuencia de 30 ± 10 ciclos por minuto, con una amplitud total de 300 ± 20 mm o como se indica en el punto 8.2.5.2.6.2. La carga de 50 N se aplicará solo durante el tiempo correspondiente a un desplazamiento de 100 ± 20 mm para cada semiperíodo. El microdeslizamiento deberá medirse desde el punto en el que finalicen los 20 ciclos previos al ensayo.
- 8.2.4. Retractor
- 8.2.4.1. Fuerza de retracción
- 8.2.4.1.1. Las fuerzas de retracción se medirán con el sistema de cinturón de seguridad puesto a un maniquí, como en el ensayo dinámico prescrito en el punto 8.1.3. La tensión de la correa se medirá en el punto de contacto con el maniquí (pero sin tocarlo) mientras que la correa se esté retrayendo a una velocidad aproximada de 0,6 m/min.
- 8.2.4.2. Durabilidad del mecanismo del retractor
- 8.2.4.2.1. La correa se extraerá del retractor y se permitirá su retracción el número exigido de ciclos a una velocidad no superior a 30 ciclos por minuto. Cuando se utilicen retractores con bloqueo de emergencia, cada quinto ciclo se dará un tirón con objeto de bloquear el retractor. Estos tirones se producirán en cantidades iguales en cinco puntos de extracción distintos, a saber, con el 90, 80, 75, 70 y 65 % de la longitud total de la correa en el retractor. No obstante, cuando la longitud de la correa sobrepase los 900 mm, los porcentajes anteriores deberán referirse a los 900 mm finales de la correa que puedan extraerse del retractor.
- 8.2.4.3. Bloqueo de los retractores de bloqueo de emergencia
- 8.2.4.3.1. El retractor se someterá a un ensayo de bloqueo cuando toda la correa menos 300 ± 3 mm esté desenrollada.
- 8.2.4.3.2. En el caso de un retractor accionado por el movimiento de la correa, la extracción se llevará a cabo en la dirección en la que se produzca normalmente cuando el retractor está instalado en un vehículo.
- 8.2.4.3.3. Al ensayar la sensibilidad de los retractores a las aceleraciones del vehículo, los ensayos deberán efectuarse con la longitud de extracción mencionada, en ambas direcciones, a lo largo de los dos ejes perpendiculares entre sí, que serán horizontales si los retractores deben instalarse en un vehículo del modo indicado por el fabricante del sistema de retención infantil. Si esta posición no se indica, el organismo que realiza los ensayos deberá consultar al fabricante del sistema de retención infantil. El servicio técnico encargado de los ensayos de homologación escogerá una de estas direcciones de ensayo de forma que se obtengan las condiciones más adversas en relación con el accionamiento del mecanismo de bloqueo.

- 8.2.4.3.4. El aparato utilizado estará diseñado de forma que se imprima la aceleración necesaria con un aumento medio de la aceleración de al menos 25 g/s ⁽¹⁾.
- 8.2.4.3.5. Para comprobar su conformidad con los requisitos de los puntos 7.2.3.2.1.3 y 7.2.3.2.1.4, el retractor deberá montarse en una mesa horizontal que se inclinará a una velocidad no superior a 2° por segundo hasta que se produzca el bloqueo. El ensayo se repetirá inclinando la mesa en otras direcciones para garantizar el cumplimiento de dichos requisitos.
- 8.2.4.4. Ensayo de corrosión
- 8.2.4.4.1. El ensayo de corrosión se describe en el punto 8.1.1.
- 8.2.4.5. Ensayo de resistencia al polvo
- 8.2.4.5.1. El retractor se colocará dentro de una cámara de ensayo tal como se indica en el anexo 3 del presente Reglamento. Se montará con una orientación similar a la de su montaje en el vehículo. La cámara de ensayo deberá contener polvo de acuerdo con las indicaciones del punto 8.2.4.5.2. Deberá extraerse del retractor una longitud de correa de 500 mm, que se mantendrá extraída, salvo en los 10 ciclos completos de retracción y extracción a los que se someterá en el período de uno o dos minutos después de cada agitación del polvo. Durante cinco horas, el polvo se agitará durante cinco segundos cada 20 minutos mediante aire comprimido exento de aceite y humedad a una presión manométrica de $5,5 \pm 0,5$ bares que penetren por un orificio de $1,5 \pm 0,1$ mm de diámetro.
- 8.2.4.5.2. El polvo utilizado en el ensayo descrito en el punto 8.2.4.5.1 consistirá en aproximadamente 1 kg de cuarzo seco. La distribución granulométrica será la siguiente:
- a) paso por una abertura de 150 μm , diámetro de hilo de 104 μm : 99 a 100 %;
 - b) paso por una abertura de 105 μm , diámetro de hilo de 64 μm : 76 a 86 %;
 - c) paso por una abertura de 75 μm , diámetro de hilo de 52 μm : 60 a 70 %.
- 8.2.5. Ensayo estático de las correas
- 8.2.5.1. Ensayo de resistencia de las correas
- 8.2.5.1.1. Cada ensayo se efectuará sobre dos muestras nuevas de correas, acondicionadas del modo indicado en el punto 7.2.4.
- 8.2.5.1.2. Cada una de las correas deberá sujetarse entre las mordazas de una máquina de ensayo de tracción. Las mordazas estarán diseñadas de modo que la correa no se rompa en ese punto o cerca de él. La velocidad de desplazamiento será de 100 ± 20 mm/min. La longitud libre de la muestra entre las mordazas al comienzo del ensayo será de $200 \text{ mm} \pm 40 \text{ mm}$.
- 8.2.5.1.3. Se aumentará la tensión hasta que la correa se rompa y se anotará la carga de rotura.
- 8.2.5.1.4. Si la correa se desliza o se rompe al nivel de una mordaza o, como máximo, a 10 mm de una de ellas, se invalidará el ensayo y se realizará otro con otra muestra.
- 8.2.5.2. Las muestras de las correas, tal como se describen en punto 3.2.3, se acondicionarán de la manera siguiente:
- 8.2.5.2.1. Acondicionamiento ambiental
- 8.2.5.2.1.1. La correa deberá mantenerse durante 24 ± 1 horas en una atmósfera con una temperatura de 23 ± 5 °C y una humedad relativa del 50 ± 10 %. Si el ensayo no se lleva a cabo de forma inmediata tras el acondicionamiento, la muestra deberá colocarse en un recipiente cerrado herméticamente hasta el comienzo del ensayo. La carga de rotura deberá determinarse en los 5 minutos siguientes a la retirada de la correa de la atmósfera de acondicionamiento o del recipiente.
- 8.2.5.2.2. Acondicionamiento a la luz
- 8.2.5.2.2.1. Se aplicará lo dispuesto en la Recomendación ISO/105-B02(1978). La correa se expondrá a la luz durante el tiempo necesario para obtener la decoloración del patrón azul n.º 7, hasta un contraste igual al número 4 de la escala del gris.

⁽¹⁾ $g = 9,81 \text{ m/s}^2$.

- 8.2.5.2.2.2. Tras la exposición, la correa se mantendrá un mínimo de 24 horas en una atmósfera con una temperatura de 23 ± 5 °C y una humedad relativa del 50 ± 10 %. La carga de rotura se determinará en los 5 minutos siguientes a la retirada de la correa de la instalación de acondicionamiento.
- 8.2.5.2.3. Acondicionamiento al frío
- 8.2.5.2.3.1. La correa se mantendrá un mínimo de 24 horas en una atmósfera con una temperatura de 23 ± 5 °C y una humedad relativa del 50 ± 10 %.
- 8.2.5.2.3.2. A continuación, se colocará durante 90 ± 5 minutos sobre una superficie plana en una cámara frigorífica en la que la temperatura del aire será de -30 ± 5 °C. Después se doblará y el pliegue se cargará con una pesa de $2 \pm 0,2$ kg previamente enfriada a -30 ± 5 °C. Tras someter la correa a dicha carga durante 30 ± 5 minutos en la misma cámara frigorífica, se retirará la pesa y se medirá la carga de rotura en los 5 minutos siguientes a la retirada de la correa de la cámara frigorífica.
- 8.2.5.2.4. Acondicionamiento al calor
- 8.2.5.2.4.1. La correa se mantendrá 180 ± 10 minutos en la atmósfera de una cámara calorífica a 60 ± 5 °C de temperatura y 65 ± 5 % de humedad relativa.
- 8.2.5.2.4.2. La carga de rotura se determinará en los 5 minutos siguientes a la retirada de la correa de la cámara de calorífica.
- 8.2.5.2.5. Exposición al agua
- 8.2.5.2.5.1. La correa se mantendrá totalmente sumergida durante 180 ± 10 minutos en agua destilada, a una temperatura de 20 ± 5 °C, a la que se habrá añadido una pequeña cantidad de agente humectante. Podrá utilizarse cualquier agente humectante adecuado para la fibra sometida al ensayo.
- 8.2.5.2.5.2. La carga de rotura se determinará en los 10 minutos siguientes a la retirada de la correa del agua.
- 8.2.5.2.6. Acondicionamiento a la abrasión
- 8.2.5.2.6.1. Los componentes o dispositivos que se sometan al ensayo de abrasión deberán mantenerse un mínimo de 24 horas antes del ensayo en una atmósfera con una temperatura de 23 ± 5 °C y una humedad relativa del 50 ± 10 %. La temperatura ambiente durante el ensayo deberá situarse entre 15 y 30 °C.
- 8.2.5.2.6.2. En el cuadro siguiente se establecen las condiciones generales de cada ensayo:

	Carga [N]	Ciclos por minuto	Ciclos (n.º)
Procedimiento del tipo 1:	$60 \pm 0,5$	30 ± 10	$1\ 000 \pm 5$
Procedimiento del tipo 2:	$10 \pm 0,1$	30 ± 10	$5\ 000 \pm 5$

- 8.2.5.2.6.3. Condiciones de ensayo particulares
- 8.2.5.2.6.3.1. Procedimiento del tipo 1: en los casos en que la correa se deslice a través del dispositivo de ajuste rápido. Se aplicará una carga de 10 N, que podrá incrementarse de 10 en 10 N, si es necesario, para obtener un deslizamiento adecuado, hasta alcanzar un máximo de 60 N. La carga de 10 N se aplicará verticalmente y de modo permanente sobre las correas. La parte de la correa dispuesta horizontalmente pasará por el ajustador rápido al que va sujeta y se fijará a un dispositivo que le imprima un movimiento de vaivén. El ajustador rápido se colocará de forma que la correa horizontal permanezca bajo tensión (véase la figura 1 del anexo 5). Se activará el ajustador rápido al tirar de las correas en la dirección en la que se afloja el arnés y se desactivará al tirar de ellas en la dirección en la que se tensa el harnés.

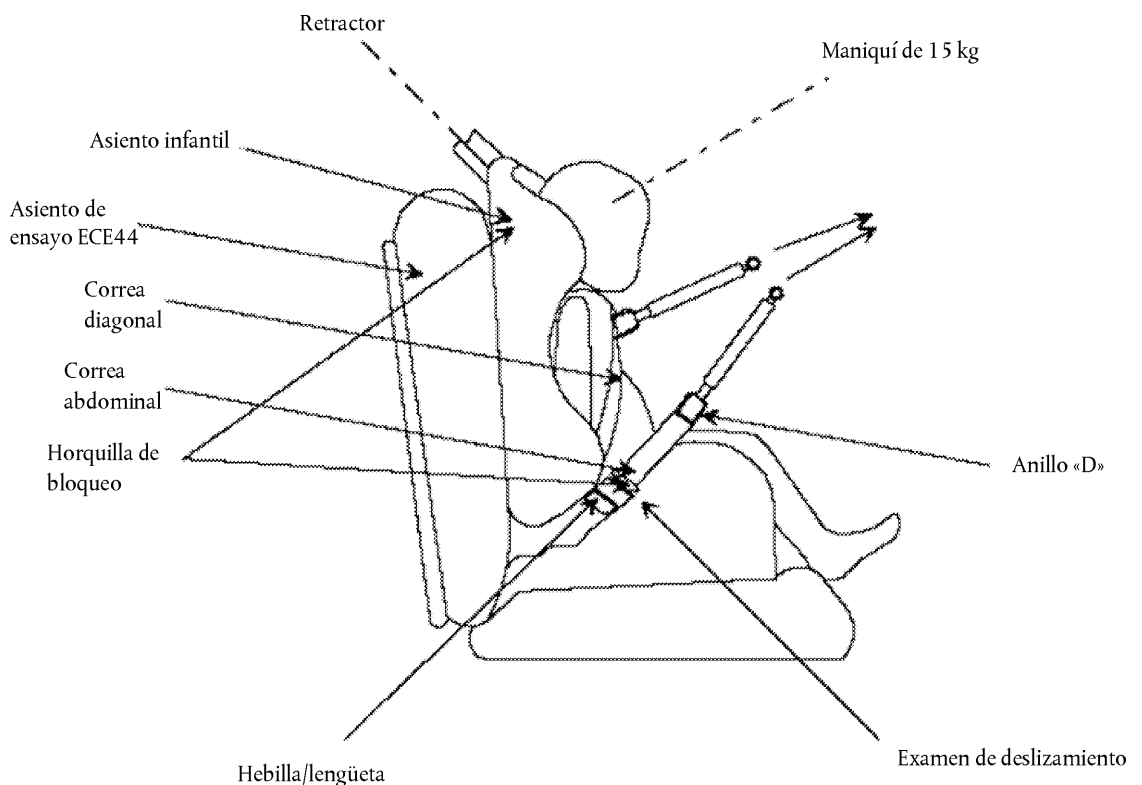
8.2.5.2.6.3.2. Procedimiento del tipo 2: en los casos en que la correa cambie de dirección al pasar por una parte rígida. Durante este ensayo, la correa pasará por la parte rígida a la que va destinada y el dispositivo de ensayo reproducirá los ángulos de la instalación real, en tres dimensiones (véanse los ejemplos en la figura 2 del anexo 5). La carga de 10 N se aplicará de modo permanente. En los casos en que la correa cambie de dirección más de una vez al pasar por una parte rígida, la carga de 10 N podrá incrementarse de 10 en 10 N hasta obtener un deslizamiento adecuado y alcanzar el movimiento prescrito de 300 mm de correa por la parte rígida.

8.2.6. Dispositivos de bloqueo

8.2.6.1. Dispositivos de clase A

El sistema de retención infantil y el mayor maniquí previsto para tal sistema se dispondrán como muestra la figura 5 siguiente. Las correas utilizadas deberán ser las indicadas en el anexo 13 del presente Reglamento. El dispositivo de bloqueo se aplicará completamente y se hará una señal en el cinturón donde este entre en el dispositivo. Los dinamómetros se sujetarán al cinturón con una anilla en forma de D, y se aplicará una fuerza igual al doble ($\pm 5\%$) de la masa del maniquí más pesado del grupo I durante al menos 1 segundo. La posición inferior se utilizará para dispositivos de bloqueo en posición A, y la superior para dispositivos de bloqueo en posición B. La fuerza se aplicará otras nueve veces. Se hará otra señal en el cinturón donde este entra en el dispositivo de bloqueo y se medirá la distancia entre las dos señales. Durante el ensayo, el retractor estará en posición no bloqueada.

Figura 5



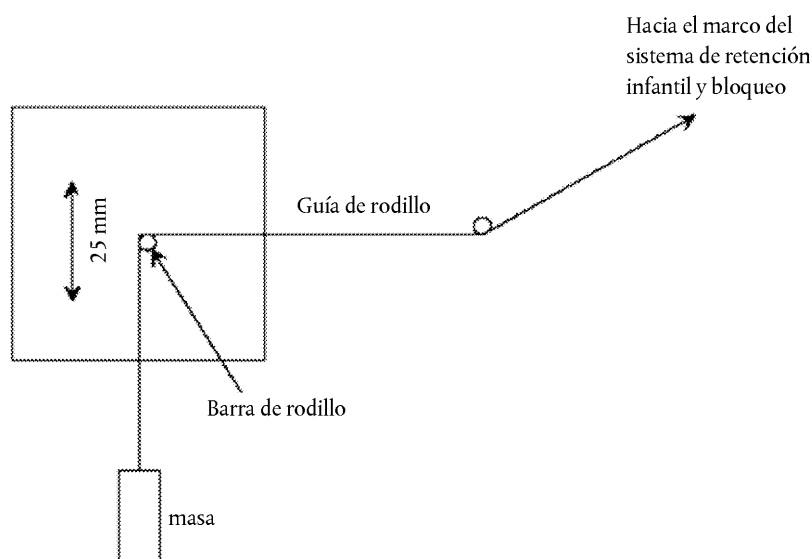
8.2.6.2. Dispositivos de clase B:

El sistema de retención infantil se sujetará firmemente y las correas, tal como se especifican en el anexo 13 del presente Reglamento, deberán pasar por el dispositivo de bloqueo y el marco siguiendo la disposición descrita en las instrucciones del fabricante. El cinturón deberá pasar por el equipo de ensayo como se describe en la figura 6 siguiente y se fijará a una masa de $5,25 \pm 0,05$ kg. Deberá haber 650 ± 40 mm de correa libre entre la masa y el punto en el que las correas salgan del marco. El dispositivo de bloqueo se aplicará completamente y se hará una señal en el cinturón donde este entra en el dispositivo de bloqueo. La masa se elevará y se liberará de forma que caiga libremente durante una distancia de 25 ± 1 mm. Esta operación deberá repetirse 100 ± 2 veces con una frecuencia de 60 ± 2 ciclos por minuto, para simular la sacudida de un sistema de retención infantil en un automóvil. Se hará otra señal en el cinturón donde este entra en el dispositivo de bloqueo y se medirá la distancia entre las dos señales.

El dispositivo de bloqueo deberá abarcar toda la anchura de las correas en la posición instalada con un maniquí de 15 kg. El ensayo se efectuará utilizando los mismos ángulos de las correas que los que se formarían en condiciones normales de utilización. El extremo libre del cinturón subabdominal deberá estar fijado. El ensayo se llevará a cabo con el sistema de retención infantil firmemente sujeto al banco de ensayo utilizado en el ensayo de vuelco o el ensayo dinámico. La correa de carga podrá sujetarse a una hebilla simulada.

Figura 6

Configuración esquemática del ensayo del dispositivo de bloqueo de clase B



Altura de caída de la masa = 25 mm

Distancia de la barra de rodillo a la guía de rodillo = 300 mm

Utilización de las correas indicadas para el cinturón estándar definido en el anexo 13

8.2.7. Ensayo de acondicionamiento para ajustadores montados directamente sobre un sistema de retención infantil

Instalar el maniquí más grande al que se destine el dispositivo de retención en las mismas condiciones que para el ensayo dinámico, incluida la holgura estándar especificada en el punto 8.1.3.6. Señalar una línea de referencia en las correas donde su extremo libre entre en el ajustador.

Retirar el maniquí y colocar el sistema de retención en el aparato de acondicionamiento mostrado en la figura 1 del anexo 19.

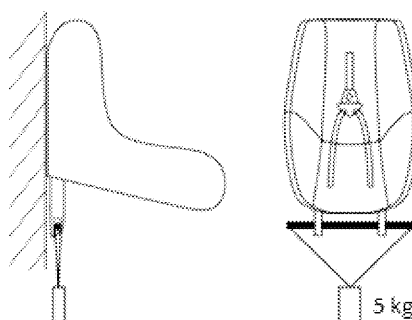
Las correas se someterán a ciclos de una distancia total no inferior a 150 mm a través del ajustador. Este movimiento hará que pasen por el ajustador al menos 100 mm de correa por el lado de la línea de referencia hacia al extremo libre de la correa y el resto de la distancia del movimiento (unos 50 mm) por el lado del arnés integral de la línea de referencia.

Si la longitud de la correa desde la línea de referencia hasta su extremo libre no es suficiente para realizar el movimiento descrito, los 150 mm de movimiento a través del ajustador se contarán a partir de la posición totalmente extendida del arnés.

La frecuencia de los ciclos será de 10 ± 1 ciclos por minuto, a una velocidad en «B» de 150 ± 10 mm/s.

- 8.2.8. Ensayo térmico
- 8.2.8.1. Los componentes indicados en el punto 7.1.5.1 deberán exponerse a un entorno sobre una superficie acuática en un espacio cerrado, cuya temperatura no será inferior a 80 °C, durante un período continuado no inferior a 24 horas, y luego se enfriarán en un entorno cuya temperatura no superará los 23 °C. El período de enfriamiento deberá estar inmediatamente seguido por tres ciclos consecutivos de 24 horas, cada uno de los cuales incluirá las secuencias consecutivas siguientes:
- a) se mantendrá un entorno cuya temperatura no sea inferior a 100 °C durante un período continuado de 6 horas y dicho entorno se alcanzará en un período máximo de 80 minutos después del inicio del ciclo; a continuación
 - b) se mantendrá un entorno cuya temperatura no sea superior a 0 °C durante un período continuado de 6 horas y dicho entorno se alcanzará en 90 minutos; a continuación
 - c) se mantendrá un entorno cuya temperatura no sea superior a 23 °C durante el resto del ciclo de 24 horas.
- 8.2.9. El asiento completo, o el componente dotado de fijaciones ISOFIX (p. ej., una base ISOFIX) si tiene un botón para liberarlo, se fijará rígidamente a un banco de ensayo de manera que los conectores ISOFIX estén alineados verticalmente como se muestra en la figura 7. Se fijará una barra de 6 mm de diámetro y de 350 mm de largo a los conectores ISOFIX. Se fijará una masa de 5 kg a las extremidades de la barra.
- 8.2.9.1. Se aplicará una fuerza de apertura al botón o manilla de liberación siguiendo un eje fijo paralelo a la dirección inicial de movimiento del botón/manilla; el centro geométrico es la parte de la superficie de la fijación ISOFIX en la que se aplica la presión de apertura.
- 8.2.9.2. La fuerza de apertura de la fijación ISOFIX deberá aplicarse con un dinamómetro o dispositivo similar del modo y en la dirección normales según las instrucciones del fabricante contenidas en el manual del usuario. El extremo de contacto será una semiesfera de metal pulido de $2,5 \pm 0,1$ mm de radio para un botón de liberación o un gancho de metal pulido con un radio de 25 mm.
- 8.2.9.3. Si el diseño del sistema de retención infantil impide la aplicación del procedimiento descrito en los puntos 8.2.9.1 y 8.2.9.2, podrá emplearse otro método, previa autorización del servicio técnico que efectúe el ensayo.
- 8.2.9.4. Se medirá la fuerza de apertura de las fijaciones ISOFIX necesaria para liberar el primer conector.
- 8.2.9.5. El ensayo se realizará en un asiento nuevo, y se repetirá en un asiento que haya sido sometido a los ciclos especificados en el punto 7.2.6.

Figura 7



- 8.3. Certificación del cojín del banco de ensayo
- 8.3.1. El cojín del asiento de ensayo deberá certificarse cuando sea nuevo para establecer los valores iniciales de penetración por impacto y desaceleración máxima, y luego cada 50 ensayos dinámicos, o como mínimo cada mes (si este plazo vence antes), o antes de cada ensayo si el banco de ensayo se utiliza con frecuencia.
- 8.3.2. Los procedimientos de certificación y medición deberán corresponder a los especificados en la última versión de la norma ISO 6487; el equipo de medición deberá corresponder al especificado de un canal de datos con una clase de frecuencia (CFC) 60.

Utilizando el dispositivo de ensayo definido en el anexo 17 del presente Reglamento, se efectuarán 3 ensayos a 150 ± 5 mm del borde delantero del cojín sobre la línea central y a 150 ± 5 mm en cada dirección de la línea central.

Situar el dispositivo verticalmente sobre una superficie plana rígida. Hacer descender la masa de impacto hasta que entre en contacto con la superficie y poner el marcador de penetración a cero. Colocar el dispositivo verticalmente sobre el punto de ensayo, alzar la masa 500 ± 5 mm y dejarla caer libremente hasta que choque con la superficie del asiento. Registrar la penetración y la curva de desaceleración.

- 8.3.3. Los valores máximos registrados no deberán desviarse más de un 15 % de los valores iniciales.
- 8.4. Grabación del comportamiento dinámico
- 8.4.1. A fin de determinar el comportamiento del maniquí y sus desplazamientos, se grabarán todos los ensayos dinámicos en las siguientes condiciones:
- 8.4.1.1. Condiciones de filmación y grabación:

- a) la frecuencia será de 500 imágenes por segundo, como mínimo;
- b) el ensayo se grabará en película, vídeo o soporte digital.

- 8.4.1.2. Estimación de la incertidumbre:

Los laboratorios de ensayo deberán tener y aplicar procedimientos para evaluar la incertidumbre de la medición del desplazamiento de la cabeza del maniquí. La incertidumbre será de ± 25 mm.

Entre las normas internacionales sobre estos procedimientos, cabe mencionar la norma EA-4/02 de la European Accreditation Organization, la norma ISO 5725:1994 o el método de medición de la incertidumbre general (GUM, General Uncertainty Measurement).

- 8.5. Los procedimientos de medición deberán corresponder a los definidos en la norma ISO 6487: 2002. La clase de frecuencia de canal será:

Tipo de medición	CFC(F_H)	Frecuencia de corte (F_N)
Aceleración del carro	60	véase la norma ISO 6487:2002, anexo A
Cargas del cinturón	60	véase la norma ISO 6487:2002, anexo A
Aceleración del tórax	180	véase la norma ISO 6487:2002, anexo A
Aceleración de la cabeza	1 000	1 650

El índice de muestreo debe corresponder a un mínimo de diez veces la clase de frecuencia de canal (es decir, en instalaciones con una clase de frecuencia de canal de 1 000, corresponde a un índice mínimo de muestreo de unas 10 000 muestras por segundo por canal).

9. INFORMES DE ENSAYO DE HOMOLOGACIÓN DE TIPO Y DE CUALIFICACIÓN DE LA PRODUCCIÓN
- 9.1. El informe de ensayo deberá recoger los resultados de todos los ensayos y mediciones, incluidos los siguientes datos de ensayo:
- a) el tipo de dispositivo utilizado para el ensayo (dispositivo de aceleración o de desaceleración);
 - b) el cambio de velocidad total;
 - c) la velocidad del carro inmediatamente antes del impacto, solo para los carros de desaceleración;
 - d) la curva de aceleración o de desaceleración durante todo el cambio de velocidad del carro y, al menos, 300 ms;
 - e) el momento (en ms) de desplazamiento máximo de la cabeza del maniquí durante el ensayo dinámico;
 - f) el emplazamiento de la hebilla durante los ensayos, si puede variar; y
 - g) cualquier fallo o rotura.
- 9.2. Si no se han respetado las disposiciones relativas a los anclajes incluidas en el apéndice 3 del anexo 6 del presente Reglamento, el informe de ensayo deberá describir cómo se ha instalado el sistema de retención infantil y especificar los ángulos y dimensiones importantes.
- 9.3. Cuando el sistema de retención infantil se ensaye en un vehículo o una estructura de vehículo, el informe de ensayo deberá especificar la forma de fijar la estructura del vehículo al carro, la posición del sistema de retención infantil y del asiento del vehículo y la inclinación del respaldo del vehículo.
- 9.4. En los informes de ensayo de homologación de tipo y de cualificación de la producción deberá constar la verificación de los marcados y de las instrucciones de instalación y utilización.
10. MODIFICACIONES DE UN TIPO DE SISTEMA DE RETENCIÓN INFANTIL Y EXTENSIÓN DE LA HOMOLOGACIÓN
- 10.1. Toda modificación de un sistema de retención infantil deberá notificarse a autoridad de homologación de tipo que lo homologó. La autoridad podrá entonces:
- 10.1.1. considerar que las modificaciones realizadas no tendrán un efecto adverso apreciable y que en todo caso el sistema de retención infantil sigue cumpliendo los requisitos; o bien
 - 10.1.2. exigir un nuevo informe de ensayo al servicio técnico responsable de la realización de los ensayos.
 - 10.1.3. Si se requiere un nuevo informe de ensayo, se comparará el resultado del desplazamiento horizontal de la cabeza con el caso más desfavorable de todos los resultados registrados anteriormente:
 - a) si el desplazamiento es superior, se realizarán nuevos ensayos de cualificación de la producción;
 - b) si el desplazamiento es inferior, no será necesario realizar ensayos de cualificación de la producción.
- 10.2. La confirmación o denegación de la homologación, especificando las modificaciones, se comunicará a las Partes del Acuerdo que apliquen el presente Reglamento, mediante el procedimiento expuesto en el punto 5.3.
- 10.3. La autoridad de homologación de tipo que expida la extensión de la homologación asignará un número de serie a dicha extensión e informará de ello a las demás Partes del Acuerdo de 1958 que apliquen el presente Reglamento por medio de un formulario de notificación conforme al modelo que figura en el anexo 1 del presente Reglamento.
11. CUALIFICACIÓN DE LA PRODUCCIÓN
- 11.1. Para garantizar que el sistema de producción del fabricante sea satisfactorio, el servicio técnico que haya efectuado los ensayos de homologación de tipo deberá realizar los ensayos de cualificación de la producción con arreglo al punto 11.2.

11.2. Cualificación de la producción de los sistemas de retención infantil

La producción de cada nuevo tipo homologado de sistemas de retención infantil de las categorías «universal», «semiuniversal» y «restringida» deberá someterse a ensayos de cualificación. Podrá prescribirse una cualificación de la producción adicional de conformidad con el punto 10.1.3.

A tal efecto, el servicio técnico que haya realizado los ensayos de homologación, un servicio técnico nombrado por la misma autoridad de homologación de tipo que concederá la homologación o la propia autoridad de homologación tomarán del primer lote de producción una muestra aleatoria de cinco sistemas de retención infantil.

Podrán seleccionarse seis unidades de muestra aleatoriamente si se elige la condición del punto 7.1.4.4.1.2.3 como condición de ensayo para realizar el ensayo descrito en el punto 11.2.1.1.

Por primer lote de producción se entenderá la producción del primer bloque con un mínimo de 50 y un máximo de 5 000 sistemas de retención infantil.

11.2.1. Ensayos dinámicos

11.2.1.1. Cinco sistemas de retención infantil serán sometidos al ensayo dinámico descrito en el punto 8.1.3. El servicio técnico que efectuó los ensayos de homologación de tipo elegirá las condiciones que causan el desplazamiento horizontal máximo de la cabeza en los ensayos dinámicos de homologación de tipo, exceptuando las condiciones descritas en los puntos 7.1.4.4.1.2.3, que se refiere únicamente al ensayo de la configuración sin barra de 100 mm, y el punto 7.1.4.1.10.1.2. Los cinco sistemas de retención infantil deberán ensayarse en las mismas condiciones.

Si al menos en uno de los cinco ensayos realizados el sistema de retención infantil toca la barra, se efectuará otro ensayo en las condiciones descritas en el punto 7.1.4.4.1.2.3, que se refiere al ensayo sin barra de 100 mm. Este ensayo adicional no se utilizará para el cálculo descrito en el punto 11.2.1.3, letra a).

11.2.1.2. Deberán medirse el desplazamiento horizontal de la cabeza y las aceleraciones del tórax en cada ensayo indicado en el punto 11.2.1.1.

11.2.1.3. a) Los resultados de la medición del desplazamiento horizontal máximo de la cabeza deberán cumplir las dos condiciones siguientes:

Ningún valor deberá superar 1,05 L, y

$X + S$ no deberá superar L,

donde:

L = valor límite prescrito

X = media de los valores

S = desviación estándar de los valores

b) Los resultados de la aceleración del tórax deberán cumplir las condiciones del punto 7.1.4.2.1 y, además, se aplicará la condición $X + S$ del punto 11.2.1.3, letra a), a los resultados acumulados de la aceleración del tórax durante 3 ms (según la definición del punto 7.1.4.2.1) y se registrará solo a título informativo.

11.2.2. Control de los marcados

11.2.2.1. El servicio técnico que haya efectuado los ensayos de homologación deberá comprobar que el marcado se ajusta a los requisitos del punto 4.

11.2.3. Control de las instrucciones de instalación y de utilización

11.2.3.1. El servicio técnico que haya efectuado los ensayos de homologación deberá comprobar que las instrucciones de instalación y utilización se ajustan al punto 15.

12. CONFORMIDAD DE LA PRODUCCIÓN Y ENSAYOS DE RUTINA
- Los procedimientos de conformidad de la producción deberán ajustarse a los establecidos en el apéndice 2 del Acuerdo (E/ECE/324-E/ECE/TRANS/505/Rev.2), cumpliendo los requisitos siguientes:
- 12.1. Todo sistema de retención infantil homologado en virtud del presente Reglamento se fabricará de forma que se ajuste al tipo homologado cumpliendo los requisitos establecidos en los puntos 6 a 8.
- 12.2. Deberán respetarse los requisitos mínimos relativos a los procedimientos de control de la conformidad de la producción que figuran en el anexo 16 del presente Reglamento.
- 12.3. La autoridad que haya concedido la homologación de tipo podrá verificar en cualquier momento los métodos de control de la conformidad aplicados en cada instalación de producción. Estas inspecciones se realizarán normalmente dos veces al año.
13. SANCIONES POR NO CONFORMIDAD DE LA PRODUCCIÓN
- 13.1. La homologación concedida a un sistema de retención infantil con arreglo al presente Reglamento podrá retirarse si dicho sistema muestra las marcas mencionadas en el punto 5.4 pero no supera los controles aleatorios descritos en el punto 11 o no se ajusta al tipo homologado.
- 13.2. Cuando una Parte en el Acuerdo que aplique el presente Reglamento retire una homologación que había concedido anteriormente, informará de ello inmediatamente a las demás Partes Contratantes que apliquen el presente Reglamento, mediante un formulario de comunicación conforme al modelo que figura en el anexo 1 del presente Reglamento.
14. CESE DEFINITIVO DE LA PRODUCCIÓN
- 14.1. Cuando el titular de una homologación cese completamente de fabricar un tipo concreto de sistema de retención infantil homologado con arreglo al presente Reglamento, informará de ello a la autoridad de homologación de tipo que haya concedido la homologación. Tras la recepción de la comunicación correspondiente, dicha autoridad informará a las demás Partes del Acuerdo que apliquen el presente Reglamento, mediante un formulario de comunicación conforme al modelo que figura en el anexo 1 del presente Reglamento.
15. INSTRUCCIONES
- 15.1. Todo sistema de retención infantil deberá ir acompañado de instrucciones en la lengua del país en el que se venda, con el contenido siguiente:
- 15.2. Las instrucciones sobre la instalación deberán incluir los puntos siguientes:
- 15.2.1. Respecto a los sistemas de retención infantil de categoría «universal», la etiqueta siguiente deberá ser claramente visible en el punto de venta sin quitar el embalaje:

Aviso

Este sistema de retención infantil es de categoría «universal». Está homologado con arreglo al Reglamento n.º 44, serie 04 de modificaciones, para uso general en los vehículos, y se adapta a la mayoría de los asientos de automóviles, pero no a todos.

Será probable una correcta instalación si el fabricante del vehículo ha declarado en el manual del vehículo que puede instalarse en él un dispositivo de retención infantil de categoría «universal» para ese grupo de edad.

Este sistema de retención infantil se ha clasificado en la categoría «universal» en condiciones más rigurosas que las aplicadas a modelos anteriores que no llevan este aviso.

En caso de duda, consulte al fabricante o al vendedor del sistema de retención infantil.

- 15.2.2. Respecto a los sistemas de retención infantil de las categorías «restringida» y «semiuniversal», la información siguiente deberá ser claramente visible en el punto de venta sin quitar el embalaje:

Este dispositivo de retención infantil está clasificado para un uso «(restringido/semiuniversal)» y puede fijarse en los asientos de los siguientes automóviles:

AUTOMÓVIL	DELANTE	DETRÁS	
	Lateral	Central	
(Modelo)	Sí	Sí	No

Los asientos de otros automóviles también pueden ser adecuados para recibir este sistema de retención infantil. En caso de duda, consulte al fabricante o al vendedor del sistema de retención infantil.

- 15.2.3. Respecto a los sistemas de retención infantil de la categoría «específica para un vehículo», la información sobre el vehículo en cuestión deberá ser claramente visible en el punto de venta sin quitar el embalaje.

- 15.2.4. Si el dispositivo requiere un cinturón de seguridad de adulto, el texto siguiente también debe ser claramente visible en el punto de venta sin quitar el embalaje:

«Únicamente apto si los vehículos homologados están equipados con cinturones de seguridad subabdominales/de 3 puntos/estáticos/con retractor que hayan sido homologados con arreglo al Reglamento n.º 16 u otras normas equivalentes». (Táchese lo que no proceda).

En el caso de sujeciones de capazos, debe incluirse una lista de los capazos para los que es adecuado el dispositivo.

- 15.2.5. El fabricante del sistema de retención infantil deberá indicar en el embalaje la dirección a la que puede escribir el cliente para obtener más información sobre la instalación del sistema de retención infantil en vehículos específicos.

- 15.2.6. El método de instalación deberá estar ilustrado con fotografías o dibujos muy claros.

- 15.2.7. Deberá advertirse al usuario de que coloque e instale los elementos rígidos y las partes plásticas de un sistema de retención infantil de modo que, durante la utilización cotidiana del vehículo, no puedan quedar atrapados en un asiento móvil o en una puerta del vehículo.

- 15.2.8. Debe advertirse al usuario de que utilice los capazos de forma perpendicular al eje longitudinal del vehículo.

- 15.2.9. En el caso de sistemas orientados hacia atrás, debe advertirse al cliente de que no los utilice en asientos en los que esté instalado un airbag frontal activo. Esta información deberá ser claramente visible en el punto de venta sin quitar el embalaje.

- 15.2.10. Respecto a los «sistemas especiales de retención» la información siguiente deberá ser claramente visible en el punto de venta sin quitar el embalaje:

Este «sistema especial de retención» está diseñado para ofrecer un apoyo suplementario a los niños que tienen dificultades para sentarse correctamente en los asientos convencionales. Consulte al médico para asegurarse de que este sistema de retención es apropiado para su niño.

- 15.2.11. Respecto a un sistema de retención infantil ISOFIX, la etiqueta siguiente deberá ser claramente visible en el punto de venta sin quitar el embalaje:

Aviso

1. SISTEMA DE RETENCIÓN INFANTIL ISOFIX. Este sistema ha sido homologado con arreglo al Reglamento n.º 44, serie 04 de modificaciones, para su utilización general en vehículos equipados con sistemas de anclaje ISOFIX.
2. Se instalará en vehículos equipados con posiciones homologadas como posiciones ISOFIX (tal como se indica en el manual de instrucciones del vehículo), en función de la categoría del asiento infantil y de la instalación.
3. El grupo de masa y la clase de tamaño ISOFIX para los que está destinado el dispositivo son:

- 15.3. Las instrucciones de utilización deberán incluir los puntos siguientes:
- 15.3.1. El grupo de masa y la instalación para los que está destinado el dispositivo.
- 15.3.2. Cuando el dispositivo se utilice en combinación con un cinturón de seguridad de adulto, el texto siguiente: apto únicamente para su uso en los vehículos aquí enumerados y provistos de cinturones de seguridad subabdominales/de tres puntos/estáticos/con retractor, que hayan sido homologados con arreglo al Reglamento n.º 16 u otras normas equivalentes. (Táchese lo que no proceda).
- 15.3.3. El método de utilización deberá ilustrarse con fotografías o dibujos muy claros. En el caso de asientos que puedan utilizarse tanto orientados hacia delante como hacia atrás, debe redactarse un aviso claro para mantener el sistema de retención orientado hacia atrás hasta que la masa del niño exceda de un límite dado, o hasta que se superen otros criterios de tamaño.
- 15.3.4. Deberá explicarse claramente el funcionamiento de la hebilla y de los dispositivos de ajuste.
- 15.3.5. Se recomendará que toda correa que sujete el sistema de retención al vehículo esté tensa, que todas las correas que sujeten al niño estén ajustadas a su cuerpo y que las correas no estén retorcidas.
- 15.3.6. Se destacará la importancia de que toda correa subabdominal se lleve en posición baja, a fin de que la pelvis esté firmemente sujeta.
- 15.3.7. Se recomendará que el dispositivo se cambie cuando haya sido sometido a tensiones violentas en un accidente.
- 15.3.8. Se facilitarán instrucciones de limpieza.
- 15.3.9. Deberá hacerse una advertencia general al usuario sobre el peligro de modificar el dispositivo y añadirle elementos sin el acuerdo de la autoridad de homologación de tipo, y sobre el peligro de no seguir estrictamente las instrucciones de instalación facilitadas por el fabricante del sistema de retención infantil.
- 15.3.10. Si la silla no está provista de una funda textil, se recomendará que se mantenga alejada de la luz solar, pues de lo contrario podría calentarse demasiado para la piel del niño.
- 15.3.11. Se recomendará que los niños no permanezcan solos en el dispositivo de retención sin vigilancia.
- 15.3.12. Se recomendará que se sujete adecuadamente todo equipaje u objeto que pueda causar lesiones en caso de colisión.
- 15.3.13. Se recomendará lo siguiente:
- a) el sistema de retención infantil no debe utilizarse sin la funda;
 - b) la funda del asiento no debe sustituirse por otra distinta de la recomendada por el fabricante, ya que influye directamente en el rendimiento del sistema de retención.
- 15.3.14. Habrá un texto o un diagrama que indique cómo el usuario puede identificar una posición no satisfactoria de la hebilla del cinturón de seguridad de adulto en relación con los principales puntos de contacto de soporte de carga en el sistema de retención. Se advertirá al usuario para que se ponga en contacto con el fabricante del sistema de retención infantil en caso de duda sobre este punto.
- 15.3.15. Si el sistema de retención infantil ofrece un punto de contacto de soporte de carga alternativo, se describirá claramente su utilización. Deberá informarse al usuario sobre cómo determinar si el uso de ese punto alternativo es satisfactorio. Se aconsejará al usuario que se ponga en contacto con el fabricante del sistema de retención infantil en caso de duda sobre este punto. El usuario deberá estar claramente informado de que comience a instalar el sistema de retención infantil, en asientos de vehículos que figuren como de categoría «universal» en el manual del vehículo, utilizando el lugar de paso principal del cinturón.
- 15.3.16. Se adoptarán disposiciones para que las instrucciones se conserven en el sistema de retención infantil durante su ciclo de vida, o en el manual del vehículo en caso de sistemas de retención incorporados.

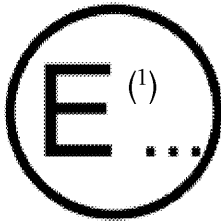
- 15.3.17. Se advertirá explícitamente de que no se utilice ningún punto de contacto de soporte de carga distinto de los descritos en las instrucciones y marcados en los sistemas de retención infantil.
- 15.3.18. Respecto a un sistema de retención infantil ISOFIX, las instrucciones de utilización remitirán al manual de utilización del fabricante del vehículo.
16. NOMBRES Y DIRECCIONES DE LOS SERVICIOS TÉCNICOS RESPONSABLES DE LA REALIZACIÓN DE LOS ENSAYOS DE HOMOLOGACIÓN Y DE LAS AUTORIDADES DE HOMOLOGACIÓN DE TIPO
- 16.1. Las Partes en el Acuerdo que apliquen el presente Reglamento comunicarán a la Secretaría General de las Naciones Unidas los nombres y las direcciones de los servicios técnicos responsables de realizar los ensayos de homologación y de las autoridades de homologación de tipo que concedan la homologación y a las cuales deban remitirse los formularios expedidos en otros países que certifiquen la concesión, extensión, denegación o retirada de la homologación, o el cese definitivo de la producción.
17. DISPOSICIONES TRANSITORIAS
- 17.1. A partir de la fecha oficial de entrada en vigor de la serie 03 de modificaciones, ninguna Parte Contratante que aplique el presente Reglamento denegará la concesión de homologaciones con arreglo al presente Reglamento, modificado por la serie 03 de modificaciones.
- 17.2. Transcurridos 12 meses desde la fecha de entrada en vigor, las Partes Contratantes que apliquen el presente Reglamento únicamente concederán homologaciones si el tipo de sistema de retención infantil sometido a homologación cumple los requisitos del presente Reglamento, modificado por la serie 03 de modificaciones.
- 17.3. Durante los doce meses siguientes a la fecha de entrada en vigor de la serie 03 de modificaciones, las Partes Contratantes que apliquen el presente Reglamento podrán seguir concediendo homologaciones de tipo de los sistemas de retención infantil que cumplan los requisitos del presente Reglamento, modificado por la serie 02 de modificaciones.
- 17.4. En ese mismo período de doce meses, las Partes Contratantes que apliquen el presente Reglamento no denegarán la extensión de la homologación conforme a la anterior serie de modificaciones.
- 17.5. A partir de la fecha de entrada en vigor de la serie 03 de modificaciones, las disposiciones del anexo 16 del presente Reglamento se aplicarán también a los dispositivos de retención infantil cuyo tipo haya sido homologado con arreglo a la serie 02 de modificaciones.
- 17.6. A partir de la fecha de entrada en vigor de la serie 03 de modificaciones, las Partes Contratantes que apliquen el presente Reglamento podrán denegar la venta de un tipo de sistema de retención infantil que no cumpla los requisitos de los puntos 6.2.2 y 6.2.14 de la serie 03 de modificaciones.
- 17.7. Transcurridos 36 meses desde la entrada en vigor de la serie 03 de modificaciones, las Partes Contratantes que apliquen el presente Reglamento podrán denegar la venta de sistemas de retención infantil que no cumplan los requisitos de la serie 03 de modificaciones del presente Reglamento.
- 17.8. A partir de la fecha de entrada en vigor del suplemento 2 de la serie 03 de modificaciones, la etiqueta exigida en el punto 4.5 del presente Reglamento se colocará en todos los sistemas de retención infantil fabricados de conformidad con el presente Reglamento.
- 17.9. A partir de la fecha oficial de entrada en vigor de la serie 04 de modificaciones, ninguna Parte Contratante que aplique el presente Reglamento denegará la concesión de homologaciones con arreglo al presente Reglamento, modificado por la serie 04 de modificaciones.
- 17.10. Transcurridos 12 meses desde la entrada en vigor de la serie 04 de modificaciones, las Partes Contratantes que apliquen el presente Reglamento únicamente concederán homologaciones si el tipo de sistema de retención infantil sometido a la homologación cumple los requisitos del presente Reglamento, modificado por serie 04 de modificaciones.

- 17.11. Durante los 12 meses siguientes a la fecha de entrada en vigor de la serie 04 de modificaciones, las Partes Contratantes que apliquen el presente Reglamento podrán seguir concediendo homologaciones de tipo de los sistemas de retención infantil que cumplan los requisitos establecidos en el presente Reglamento, modificado por la serie 03 de modificaciones.
- 17.12. Durante los 36 meses siguientes a la fecha de entrada en vigor de la serie 04 de modificaciones, las Partes Contratantes que apliquen el presente Reglamento no denegarán la concesión de extensiones de homologaciones con arreglo a las series anteriores de modificaciones del presente Reglamento.
- 17.13. Transcurridos 48 meses desde la entrada en vigor de la serie 04 de modificaciones, las Partes Contratantes que apliquen el presente Reglamento podrán denegar la venta de sistemas de retención infantil que no cumplan los requisitos de la serie 04 de modificaciones del presente Reglamento.
- 17.14. A los 6 meses de la fecha de entrada en vigor del suplemento 04 de la serie 04 de modificaciones, dejarán de ser válidas las homologaciones concedidas conforme a las series 03 o 04 de modificaciones a los sistemas de retención infantil de los grupos 0, 0+ y I que no cumplan lo dispuesto en los puntos 6.1.11 o 6.1.12.
- 17.15. A partir de la fecha de entrada en vigor del suplemento 4 de la serie 04 de modificaciones del presente Reglamento, no obstante las obligaciones de las Partes Contratantes durante el período transitorio establecido en el punto 17.14 y en virtud de la declaración de la Comunidad Europea efectuada en el momento de su adhesión al Acuerdo de 1958 (Notificación Depositaria C.N.60.1998.TREATIES-28), los Estados miembros de la Unión Europea podrán prohibir la comercialización de sistemas de retención infantil que no cumplan los requisitos del suplemento 4 de la serie 04 de modificaciones del presente Reglamento.
-

ANEXO 1

COMUNICACIÓN

[Formato máximo: A4 (210 × 297 mm)]



expedida por: Nombre de la administración

.....

- relativa a ⁽²⁾
- la concesión de la homologación
 - la extensión de la homologación
 - la denegación de la homologación
 - la retirada de la homologación
 - el cese definitivo de la producción

de sistemas de retención de niños ocupantes de vehículos de motor, de conformidad con el Reglamento n.º 44.

N.º de homologación: N.º de extensión:

- 1.1. Sistema de retención infantil orientado hacia delante / orientado hacia atrás / capazo
- 1.2. Integral / no integral / parcial / cojín elevador
- 1.3. Tipo de cinturón: (de adulto) de 3 puntos
cinturón subabdominal (de adulto)
de tipo especial / con retractor
- 1.4. Otras características: montaje de la silla / pantalla de impacto
2. Nombre o marca comercial
3. Designación del fabricante del sistema de retención infantil
4. Nombre del fabricante
5. En su caso, nombre de su representante
6. Dirección
7. Presentado para su homologación el
8. Servicio técnico encargado de los ensayos de homologación
9. Tipo de dispositivo desaceleración/aceleración ⁽²⁾
10. Fecha del informe de ensayo emitido por dicho servicio
11. Número del informe de ensayo emitido por dicho servicio
12. Homologación concedida/extendida/denegada/retirada ⁽²⁾ para los grupos 0, 0+, I, II o III y para su utilización en la categoría universal/semiuniversal/restringida o específica para un vehículo o como «sistema especial de retención» en un vehículo.

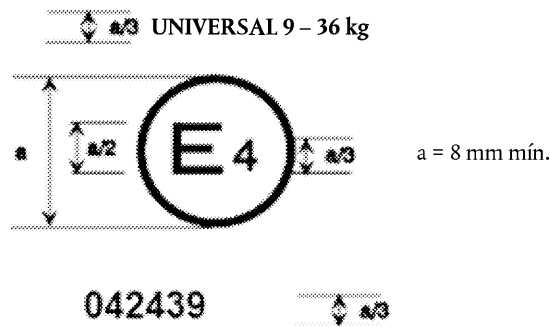
⁽¹⁾ Número distintivo del país que ha concedido/extendido/denegado/retirado la homologación (véanse las disposiciones sobre homologación del Reglamento).

⁽²⁾ Táchese lo que no proceda.

-
13. Emplazamiento y naturaleza del marcado
 14. Lugar
 15. Fecha
 16. Firma
 17. Se adjuntan a la presente comunicación los documentos siguientes, que llevan el número de homologación indicado anteriormente:
 - a) dibujos, diagramas y planos del sistema de retención infantil, incluidos todo retractor, conjunto de silla y pantalla de impacto instalados;
 - b) dibujos, diagramas y planos de la estructura del vehículo y del asiento, así como del sistema de ajuste y de las fijaciones, incluido todo absorbedor de energía instalado;
 - c) fotografías del sistema de retención infantil y/o de la estructura del vehículo y del asiento;
 - d) instrucciones para la instalación y la utilización;
 - e) lista de modelos de vehículos a los que se destina el sistema de retención.
- _____

ANEXO 2

DISPOSICIONES DE LAS MARCAS DE HOMOLOGACIÓN



Un sistema de retención infantil con esta marca de homologación es un dispositivo que puede instalarse en cualquier vehículo y utilizarse para el intervalo de masa 9-36 kg (grupos I a III); ha sido homologado en los Países Bajos (E4) con el número 042439. El número de homologación indica que esta se concedió con arreglo a los requisitos del Reglamento relativo a la homologación de dispositivos de retención de niños ocupantes de vehículos de motor («sistemas de retención infantil»), modificado por la serie 04 de modificaciones.



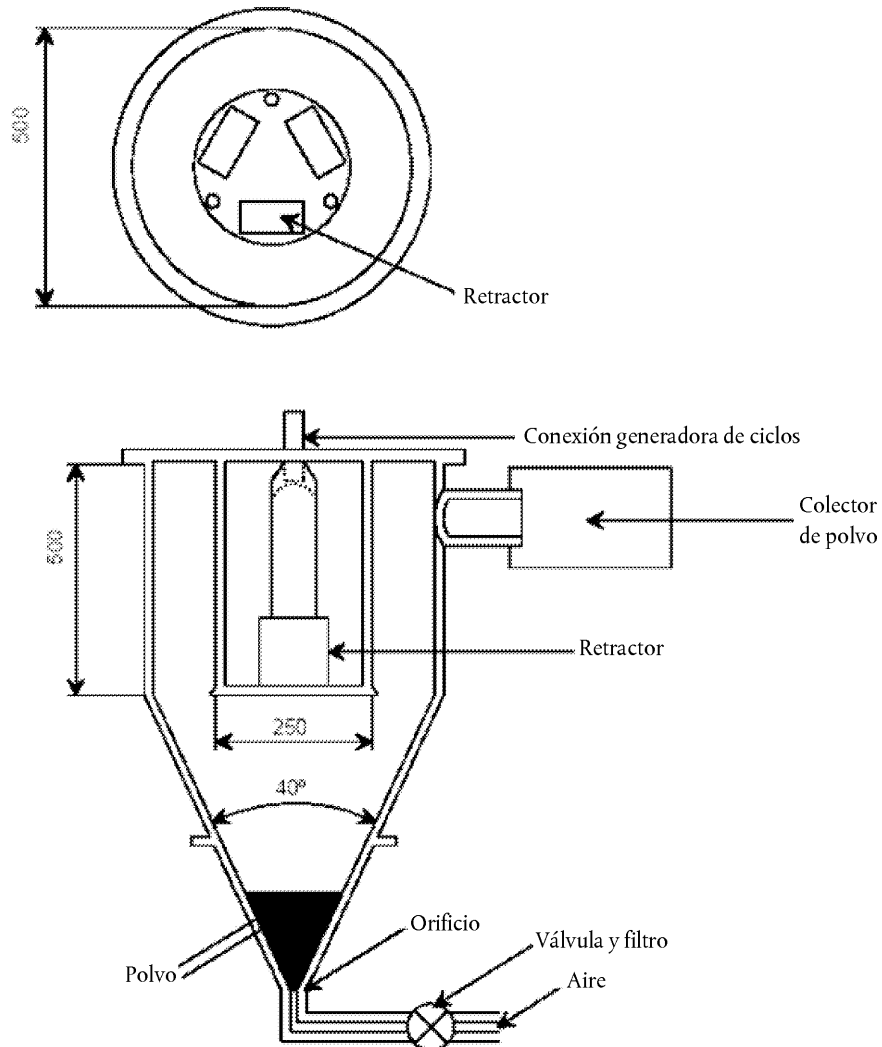
Un sistema de retención infantil con esta marca de homologación es un dispositivo que no puede instalarse en cualquier vehículo ni utilizarse para el intervalo de masa 9-25 kg (grupos I y II); ha sido homologado en los Países Bajos (E4) con el número 042450. El número de homologación indica que esta se concedió con arreglo a los requisitos del Reglamento relativo a la homologación de dispositivos de retención de niños ocupantes de vehículos de motor («sistemas de retención infantil»), modificado por la serie 04 de modificaciones. El símbolo «Y» indica que el sistema incluye una correa de entrepierna.

Nota: El número de homologación y los símbolos adicionales deberán colocarse cerca del círculo, bien encima o debajo de la letra «E», o bien a su izquierda o a su derecha. Los dígitos del número de homologación estarán situados del mismo lado de la «E» y orientados en la misma dirección. Los símbolos adicionales deberán estar situados en posición diametralmente opuesta al número de homologación. Debe evitarse el empleo de números romanos como números de homologación a fin de prevenir cualquier confusión con otros símbolos.

ANEXO 3

DISPOSICIÓN DEL APARATO PARA EL ENSAYO DE RESISTENCIA AL POLVO

(dimensiones en milímetros)



ANEXO 4

ENSAYO DE CORROSIÓN

1. APARATO DE ENSAYO

- 1.1. El aparato consistirá en una cámara de nebulización, un depósito de solución salina, un suministro de aire comprimido convenientemente acondicionado, una o varias boquillas de pulverización, soportes para las muestras, un dispositivo para el calentamiento de la cámara y los medios de control necesarios. Las dimensiones y los detalles de la fabricación del aparato serán opcionales siempre que se cumplan las condiciones de ensayo.
- 1.2. Es importante asegurarse de que las gotas de solución acumuladas en el techo o la cubierta de la cámara no caigan sobre las muestras de ensayo.
- 1.3. Las gotas de solución que caigan de las muestras de ensayo no volverán al depósito para ser pulverizadas de nuevo.
- 1.4. El aparato no estará construido con materiales que afecten a la corrosividad de la niebla.

2. UBICACIÓN DE LAS MUESTRAS DE ENSAYO EN LA CÁMARA DE NEBULIZACIÓN

- 2.1. Las muestras, excepto los retractores, estarán sostenidas o suspendidas con una inclinación de entre 15° y 30° respecto a la vertical y, preferentemente, en paralelo a la dirección principal del flujo horizontal de niebla en la cámara, teniendo en cuenta la superficie dominante que se someta a ensayo.
- 2.2. Los retractores estarán sostenidos o suspendidos de manera que los ejes de la bobina en la que se enrolla la correa sean perpendiculares a la dirección principal del flujo horizontal de niebla en la cámara. La abertura del retractor para la correa también estará orientada frente a esa dirección principal.
- 2.3. Cada muestra se colocará de forma que la niebla pueda depositarse libremente sobre todas las muestras.
- 2.4. Cada muestra se colocará de forma que la solución salina de una muestra no pueda gotear sobre ninguna otra.

3. SOLUCIÓN SALINA

- 3.1. La solución salina se preparará disolviendo 5 ± 1 partes en masa de cloruro sódico en 95 partes de agua destilada. La sal deberá ser cloruro sódico sustancialmente libre de níquel y cobre, con un contenido máximo de yoduro sódico del 0,1 % y un contenido total de impurezas en estado seco no superior al 0,3 %.
- 3.2. Tras pulverizarse a 35 °C, la solución que se recoja tendrá un pH comprendido entre 6,5 y 7,2.

4. AIRE COMPRIMIDO

- 4.1. El aire comprimido que se suministre a las boquillas de pulverización de la solución salina no deberá contener aceite ni suciedad y deberá mantenerse a una presión comprendida entre 70 kN/m² y 170 kN/m².

5. CONDICIONES EN LA CÁMARA DE NEBULIZACIÓN

- 5.1. La zona de exposición de la cámara de nebulización se mantendrá a 35 ± 5 °C. Se colocarán, como mínimo, dos colectores de niebla limpios en la zona de exposición para evitar que se acumulen gotas de solución procedentes de las muestras de ensayo o de cualquier otra fuente. Los colectores se situarán cerca de las muestras de ensayo, uno de ellos lo más cerca posible de una de las boquillas y el otro, lo más lejos posible de todas las boquillas. La niebla será tal que, por cada 80 cm² de superficie de recogida horizontal, cada colector recoja de 1,0 a 2,0 ml de solución por hora en un promedio de al menos 16 horas.
 - 5.2. Las boquillas se orientarán o regularán de tal modo que el chorro pulverizado no alcance directamente las muestras de ensayo.
-

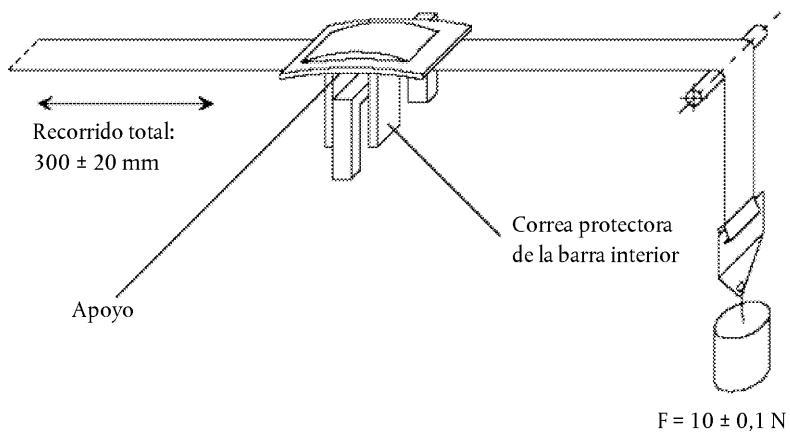
ANEXO 5

ENSAYO DE ABRASIÓN Y MICRODESPLAZAMIENTO

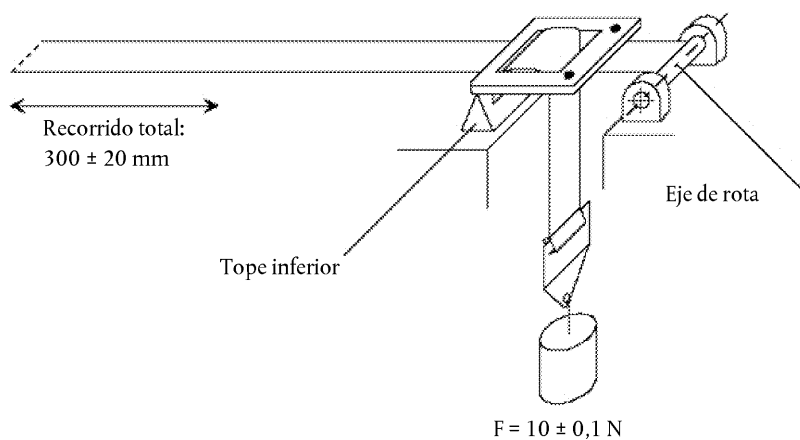
Figura 1

Procedimiento de tipo 1

Ejemplos de montajes de ensayo según el tipo de dispositivo de ajuste



Ejemplo a



Ejemplo b

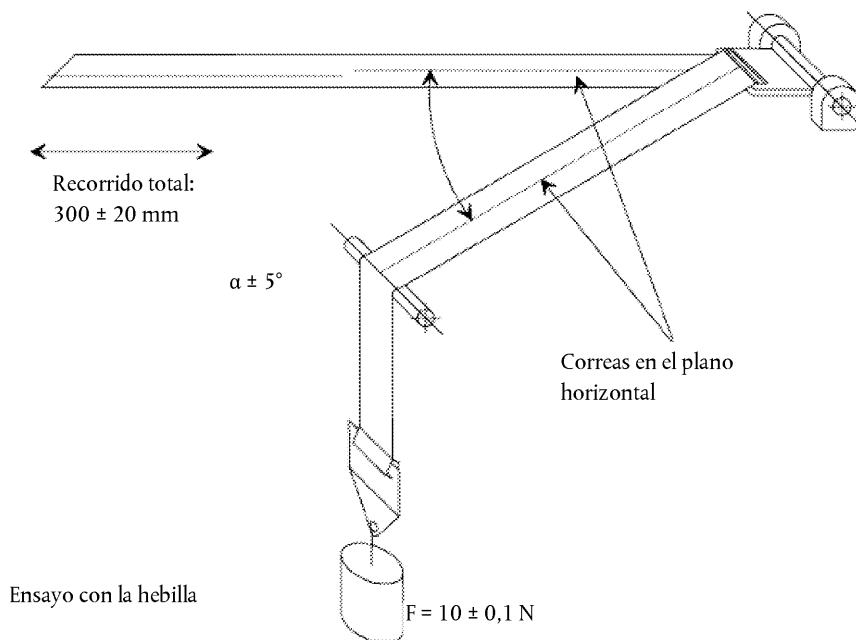
Observación: $F = 10 \pm 0,1$ N, puede incrementarse hasta $F = 60 \pm 0,5$ N.

Figura 2

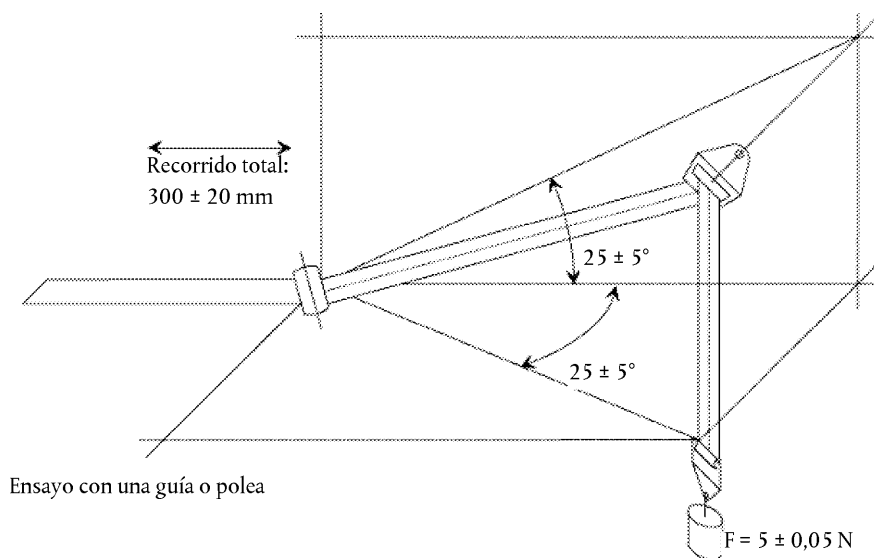
Procedimiento de tipo 2

Dos ejemplos de configuración de ensayo

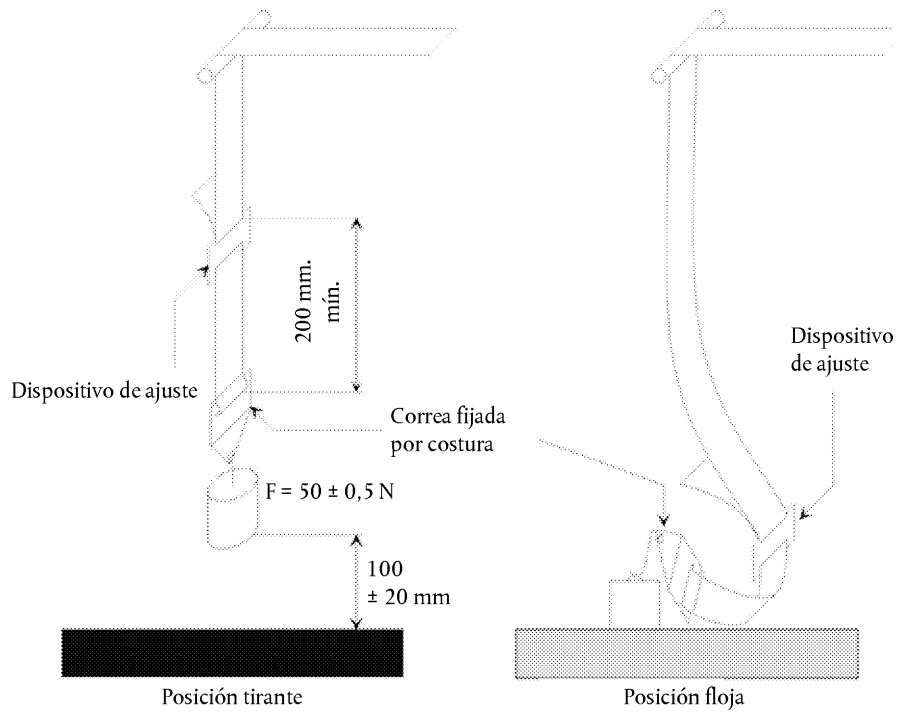
Ejemplo 1



Ejemplo 2



Donde α y β reproducen los ángulos de la instalación real (en tres dimensiones).



La carga de 50 N en el dispositivo de ensayo deberá dirigirse verticalmente de forma que esta no oscile y que la correa no se retuerza. El dispositivo de fijación deberá fijarse a la carga de 50 N de la misma forma que al vehículo

ANEXO 6

DESCRIPCIÓN DEL CARRO

1. CARRO
 - 1.1. En los ensayos de sistemas de retención infantil, la masa del carro, que transporta solo el asiento, será superior a 380 kg. En los ensayos de sistemas de retención infantil de la categoría para vehículos específicos, la masa del carro con la estructura del vehículo unida a él será superior a 800 kg.
2. PANTALLA DE CALIBRACIÓN
 - 2.1. Se fijará una pantalla de calibración firmemente al carro con una línea de límite de movimiento marcada claramente en ella para poder determinar el cumplimiento de los criterios del movimiento hacia delante a partir de los registros fotográficos.
3. ASIENTO
 - 3.1. El asiento estará construido de la manera siguiente:
 - 3.1.1. Un respaldo rígido, fijo, cuyas dimensiones figuran en el apéndice 1 del presente anexo. Las partes inferior y superior se forman con un tubo de 20 mm de diámetro.
 - 3.1.2. Un asiento rígido, cuyas dimensiones figuran en el apéndice 1 del presente anexo. La parte trasera del asiento estará formada por una plancha de metal rígida, cuyo borde superior es un tubo de 20 mm de diámetro. La parte delantera del asiento estará formada también por un tubo de 20 mm de diámetro.
 - 3.1.3. Para acceder a los anclajes deberán practicarse aperturas en la parte trasera del cojín del asiento, tal como muestra el apéndice 1 del presente anexo.
 - 3.1.4. La anchura del asiento será de 800 mm.
 - 3.1.5. El respaldo y el asiento deberán estar cubiertos de espuma de poliuretano, cuyas características figuran en el cuadro 1. Las dimensiones del cojín figuran en el apéndice 1 del presente anexo.

Cuadro 1

Densidad según la norma ISO 485 (kg/m ³)	43
Resistencia portante según la norma ISO 2439B (N)	
p — 25 %	125
p — 40 %	155
Factor de resistencia portante según la norma ISO 3386 (kPa)	4
Alargamiento a la rotura según la norma ISO 1798 (%)	180
Resistencia a la rotura según la norma ISO 1798 (kPa)	100
Deformación remanente por compresión según la norma ISO 1856 (%)	3

- 3.1.6. La espuma de poliuretano deberá recubrirse con una tela parasol de fibra de poliacrilato, cuyas características figuran en el cuadro 2.

Cuadro 2

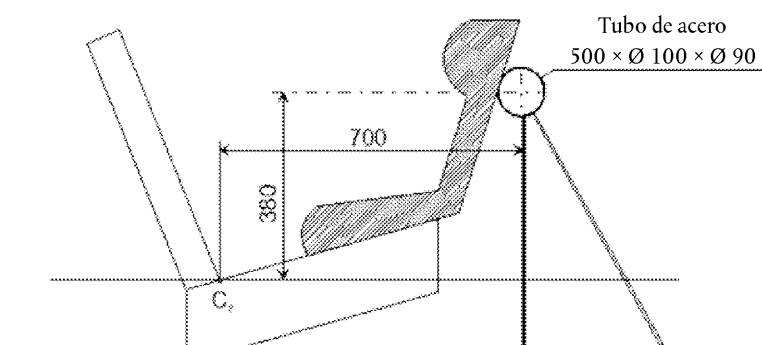
Masa específica (g/m ²)	290
Resistencia a la ruptura según la norma DIN 53587 en la muestra de ensayo de 50 mm de ancho:	
en el sentido longitudinal (kg):	120
en el sentido de la anchura (kg):	80

- 3.1.7. Revestimiento del asiento y del respaldo ⁽¹⁾
- 3.1.7.1. El cojín de espuma del asiento procede de un paralelepípedo de espuma (800 × 575 × 135 mm; véase la figura 1 del apéndice 1 del presente anexo) de manera que su forma se asemeje a la de la placa inferior de aluminio que se especifica en la figura 2 del apéndice 1 del presente anexo.
- 3.1.7.2. Se taladran seis agujeros en la placa inferior a fin de sujetarla con pernos al carro. Los agujeros se disponen a lo largo de los lados más largos de la placa, tres en cada lado, y su posición depende de la fabricación del carro. Se introducen seis pernos en los agujeros. Se recomienda pegar los pernos a la placa con un adhesivo adecuado. Posteriormente, los pernos se sujetan con tuercas.
- 3.1.7.3. El material de recubrimiento (1 250 × 1 200 mm; véase la figura 3 del apéndice 1 del presente anexo) se recortará en el sentido de su anchura de modo que no sea posible que se solape tras efectuar el recubrimiento. Conviene dejar un hueco de unos 100 mm entre los bordes del material de recubrimiento. Por tanto, deben cortarse unos 1 200 mm de material.
- 3.1.7.4. El material de recubrimiento se marcará con dos líneas transversales. Las líneas se trazarán a 375 mm de la línea central del material de recubrimiento. (Véase la figura 3 del apéndice 1 del presente anexo).
- 3.1.7.5. El cojín de espuma del asiento se colocará al revés sobre el material de recubrimiento y sobre él se colocará la placa inferior de aluminio.
- 3.1.7.6. En ambos lados, el material de recubrimiento se estirará hasta que las líneas dibujadas en él coincidan con los bordes de la placa inferior de aluminio. En cada posición de los pernos se efectuarán pequeñas incisiones y el material de recubrimiento se tensará por encima de los pernos.
- 3.1.7.7. Conviene practicar incisiones en el material de recubrimiento en la posición de las ranuras de la placa inferior y de la espuma.
- 3.1.7.8. El material de recubrimiento se encolará a la placa de aluminio con una cola flexible. Las tuercas deberán retirarse antes del encolado.
- 3.1.7.9. Las solapas laterales se doblarán sobre la placa y también se encolarán.
- 3.1.7.10. En las ranuras las solapas se doblarán hacia dentro y se pegarán con cinta resistente.
- 3.1.7.11. La cola flexible deberá secarse durante un mínimo de 12 horas.
- 3.1.7.12. El cojín del asiento trasero se recubrirá exactamente del mismo modo que el asiento, con la única diferencia que las líneas del material de recubrimiento (1 250 × 850 mm) se trazarán a 320 mm de distancia de la línea central del material.
- 3.1.8. La línea Cr coincidirá con la línea de intersección entre el plano superior del asiento y el plano delantero del respaldo.

⁽¹⁾ Los detalles de los materiales utilizados en este proceso pueden solicitarse al TNO (Instituto de Investigación sobre Vehículos de Carretera), Schoemakerstraat 97, 2628 VK Delft, Países Bajos.

- 3.2. Ensayo de dispositivos orientados hacia atrás
- 3.2.1. Deberá instalarse un marco especial en el carro a fin de apoyar el sistema de retención infantil según muestra la figura 1.
- 3.2.2. Se fijará firmemente un tubo de acero al carro de modo que una carga de $5\,000 \pm 50$ N aplicada horizontalmente en el centro del tubo no provoque un movimiento de más de 2 mm.
- 3.2.3. Las dimensiones del tubo serán las siguientes: $500 \times 100 \times 90$ mm.

Figura 1

Configuración de ensayo de dispositivo orientado hacia atrás

Dimensiones en mm

- 3.3. Suelo del carro
- 3.3.1. El suelo del carro constará de una placa de metal de grosor y material uniformes; véase la figura 2 del apéndice 3 del presente anexo.
- 3.3.1.1. El suelo se instalará de manera rígida en el carro. Su altura con relación al punto de proyección del eje Cr, de dimensión X ⁽¹⁾ en la figura 2, se ajustará para cumplir los requisitos del punto 7.1.4.1.9.
- 3.3.1.2. El suelo se diseñará de modo que la dureza de su superficie no sea inferior a 120 HB, con arreglo a la norma EN ISO 6506-1:1999.
- 3.3.1.3. El suelo deberá soportar una carga vertical concentrada de 5 kN, sin que se produzca un movimiento vertical superior a 2 mm con respecto al eje Cr ni una deformación permanente.
- 3.3.1.4. La rugosidad de la superficie del suelo no deberá exceder de 6,3 Ra según la norma ISO 4287:1997.
- 3.3.1.5. El suelo se diseñará de modo que no se produzca ninguna deformación permanente tras un ensayo dinámico de un sistema de retención infantil, con arreglo al presente Reglamento.
4. DISPOSITIVO DE DETENCIÓN
- 4.1. El dispositivo consta de dos absorbedores idénticos montados en paralelo.
- 4.2. En su caso, deberá utilizarse un absorbedor suplementario por cada 200 kg de incremento de masa nominal. Cada absorbedor deberá incluir:
- 4.2.1. una carcasa externa formada por un tubo de acero;
- 4.2.2. un tubo de poliuretano absorbedor de energía;

⁽¹⁾ La dimensión X deberá ser de 210 mm, con un margen de ajuste de ± 70 mm.

- 4.2.3. un bola de acero pulida en forma de oliva que penetra en el absorbedor; y
- 4.2.4. un eje y una placa de impacto.
- 4.3. Las dimensiones de las distintas partes de este absorbedor figuran en el diagrama que figura en el apéndice 2 del presente anexo.
- 4.4. Las características del material absorbedor se indican en los cuadros 3 y 4 del presente anexo.
- 4.5. El dispositivo de detención deberá mantenerse al menos 12 horas a una temperatura de entre 15 y 25 °C antes de utilizarse en los ensayos de calibración descritos en el anexo 7 del presente Reglamento. Este dispositivo deberá cumplir, para cada tipo de ensayo, los requisitos de rendimiento establecidos en los apéndices 1 y 2 del anexo 7. Para los ensayos dinámicos de un sistema de retención infantil, el dispositivo de detención deberá mantenerse al menos 12 horas a la misma temperatura que en el ensayo de calibración, con un margen de ± 2 °C. Podrá aceptarse cualquier otro dispositivo que ofrezca resultados equivalentes.

Cuadro 3

Características del material absorbedor «A» (1)

(Método ASTM D 735, salvo que se indique otra cosa)		
Dureza Shore A:	95 ± 2 a 20 ± 5 °C de temperatura	
Resistencia a la rotura:	$R_o \geq 350$ kg/cm ²	
Alargamiento mínimo:	$A_o \geq 400$ %	
Módulo	a 100 % de alargamiento:	≥ 110 kg/cm ²
	a 300 % de alargamiento:	≥ 240 kg/cm ²
Fragilidad en frío (método ASTM D 736): 5 horas a -55 °C		
Deformación remanente por compresión (método B): 22 horas a 70 °C ≤ 45 %		
Densidad a 25 °C:	1,05 a 1,10	
Envejecimiento al aire (método ASTM D 573):		
70 horas a 100 °C:	Dureza Shore: variación máx. ± 3	
	Resistencia a la rotura: reducción < 10 % de R_o	
	Alargamiento: reducción < 10 % de A_o	
	Peso: reducción < 1 %	
Inmersión en aceite (método ASTM n.º 1 Oil):		
70 horas a 100 °C:	Dureza Shore: variación máx. ± 4	
	Resistencia a la rotura: reducción < 15 % de R_o	
	Alargamiento: reducción < 10 % de A_o	
	Volumen: hinchamiento < 5 %	

Inmersión en aceite (método ASTM n.º 3 Oil):

70 horas a 100 °C:	Resistencia a la rotura: reducción < 15 % de R_o
	Alargamiento: reducción < 15 % de A_o
	Volumen: hinchamiento < 20 %

Inmersión en agua destilada:

	Resistencia a la rotura: reducción < 35 % de R_o
1 semana a 70 °C:	
	Alargamiento: aumento < 20 % de A_o

(¹) La norma ASTM correspondiente puede obtenerse en la dirección siguiente: ASTM, 1916 Race Street, Philadelphia, PA 19 103, ESTADOS UNIDOS DE AMÉRICA.

Cuadro 4

Características del material absorbedor «B»

[Método ASTM 2000 (1980), salvo que se indique otra cosa]

Dureza Shore A:	88 ± 2 a 20 ± 5 °C de temperatura	
Resistencia a la rotura:	$R_o \geq 300 \text{ kg/cm}^2$	
Alargamiento mínimo:	$A_o \geq 400 \%$	
Módulo	a 100 % de alargamiento:	$\geq 70 \text{ kg/cm}^2$
	a 300 % de alargamiento:	$\geq 130 \text{ kg/cm}^2$

Fragilidad en frío (método ASTM D 736): 5 horas a — 55 °C

Deformación remanente por compresión (método B): 22 horas a 70 °C ≤ 45 %

Densidad a 25 °C:	1,08 a 1,12
-------------------	-------------

Envejecimiento al aire [método ASTM D 573 (1981)]:

70 horas a 100 °C:	Dureza Shore: variación máx. ± 3
	Resistencia a la rotura: reducción < 10 % de R_o
	Alargamiento: reducción < 10 % de A_o
	Peso: reducción < 1 %

Inmersión en aceite [método ASTM D 471 (1979) Oil n.º 1]:

70 horas a 100 °C:	Dureza Shore: variación máxima ± 4
	Resistencia a la rotura: reducción < 15 % de R_o
	Alargamiento: reducción < 10 % de A_o
	Volumen: hinchamiento < 5 %

Inmersión en aceite [método ASTM D 471 (1979) Oil n.º 3]:

70 horas a 100 °C:	Resistencia a la rotura: reducción < 15 % de R_0
	Alargamiento: reducción < 15 % de A_0
	Volumen: hinchamiento < 20 %

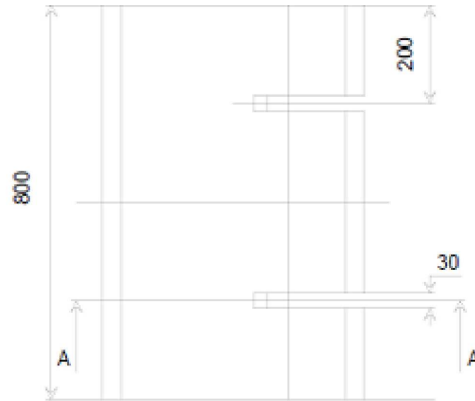
Inmersión en agua destilada:

	Resistencia a la rotura: reducción < 35 % de R_0
1 semana a 70 °C:	
	Alargamiento: aumento < 20 % de A_0

Apéndice 1

Figura 1

Dimensiones del asiento y de sus cojines



Bloque de espuma cuadrado, sección A-A
Dimensiones: 800 × 575 × 135

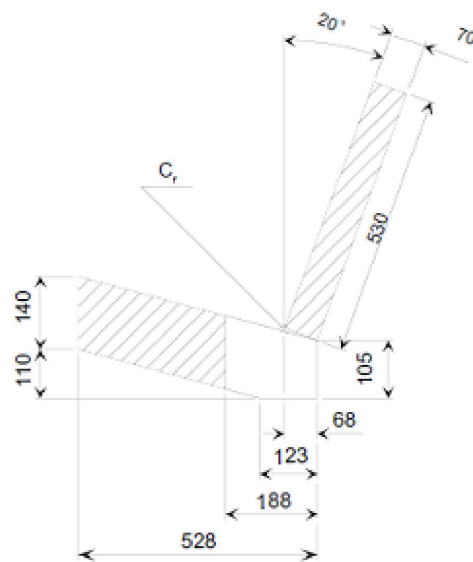
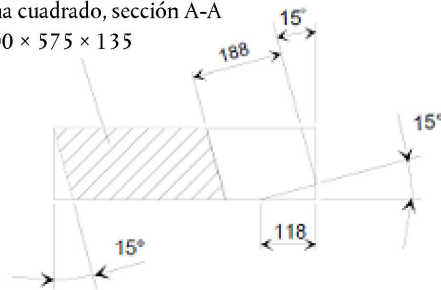
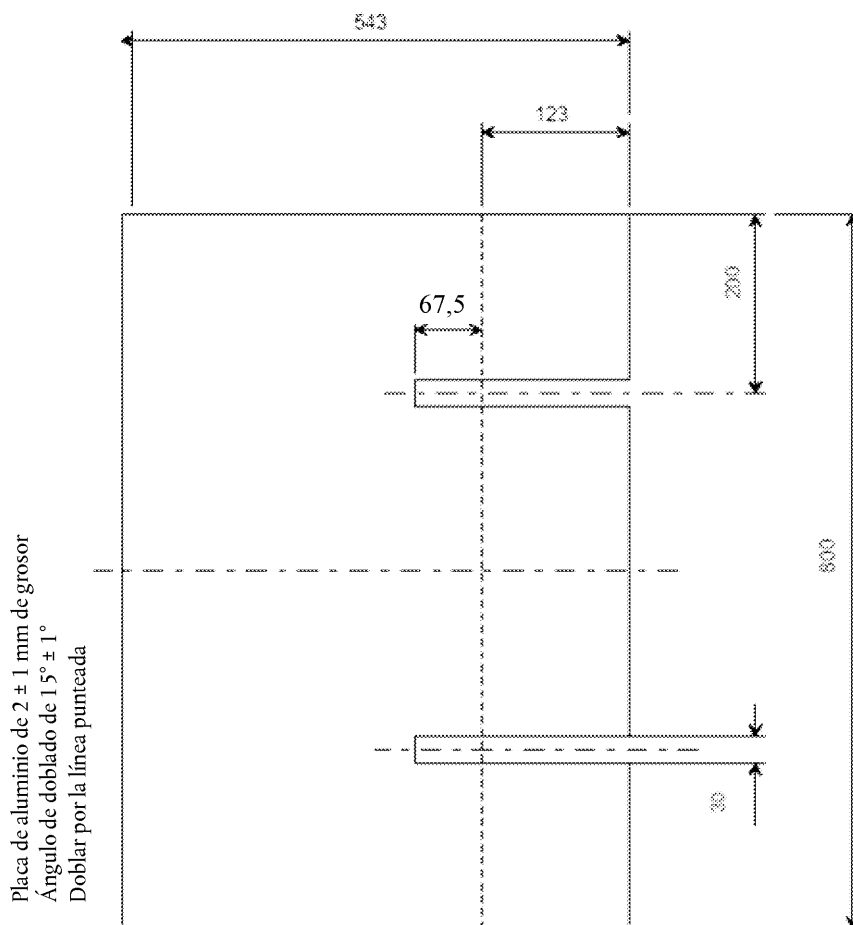


Figura 2

Dimensiones de la placa inferior de aluminio

Placa de aluminio antes del doblado



Dimensiones en mm

Figura 3

Dimensiones del material de recubrimiento

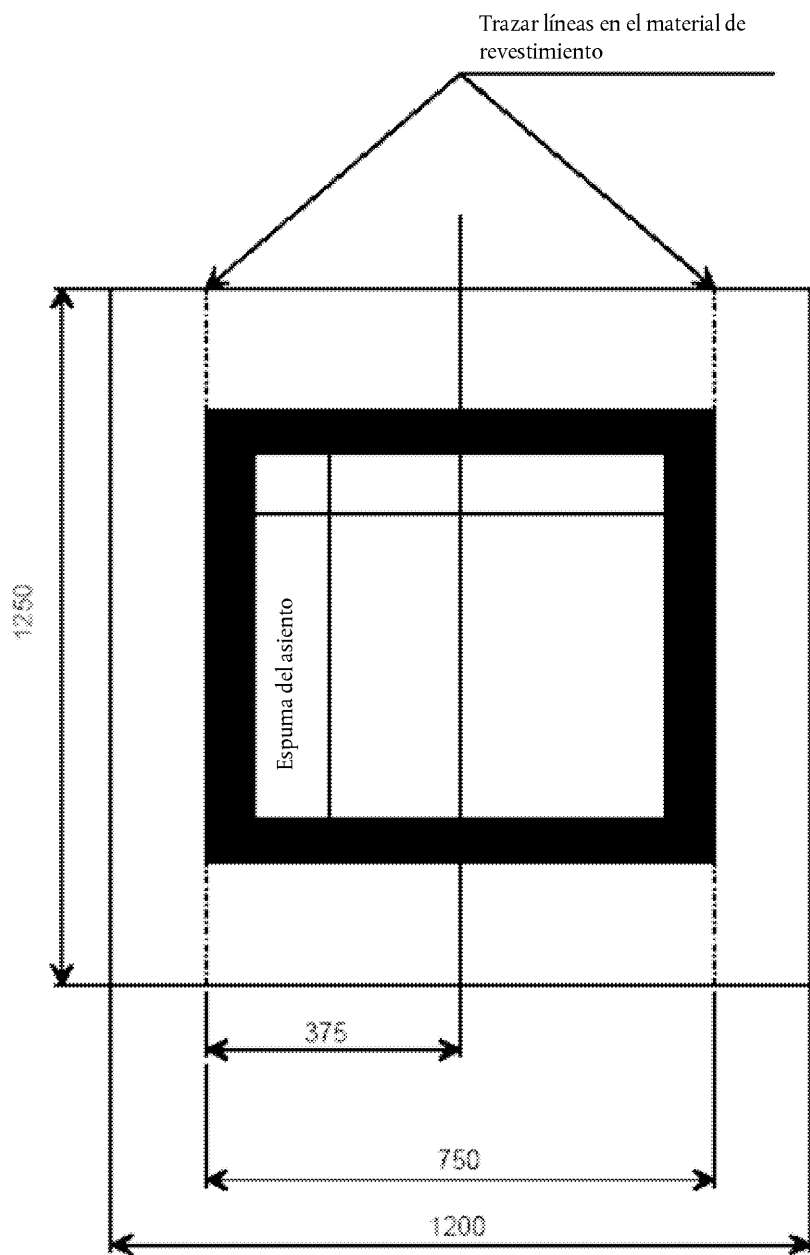
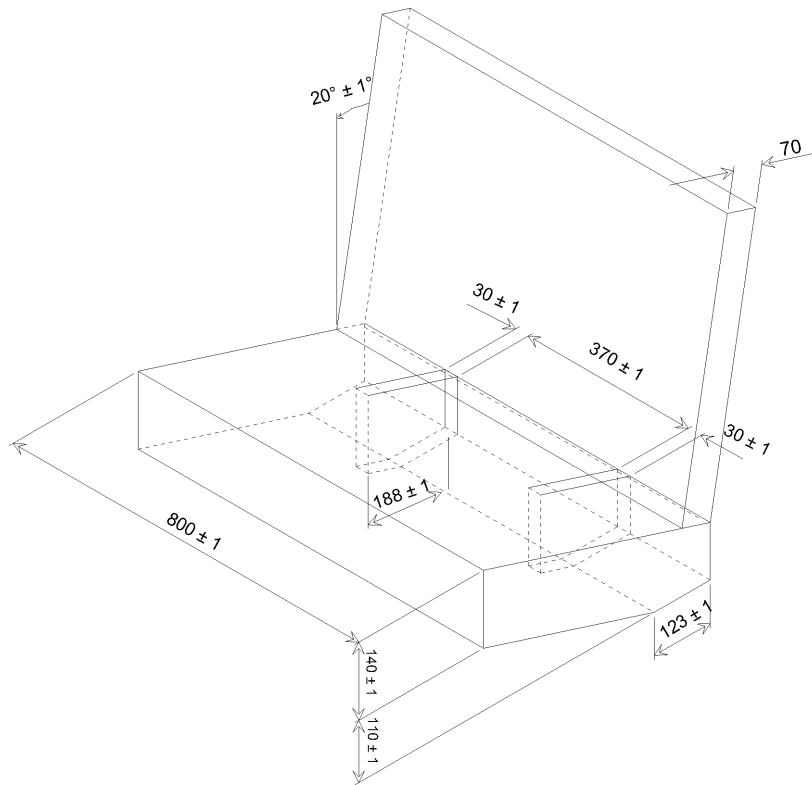


Figura 4

Vista tridimensional del asiento



Apéndice 2

DISPOSITIVO DE DETENCIÓN

DIMENSIONES PARA EL IMPACTO FRONTAL (MM)

Figura 1

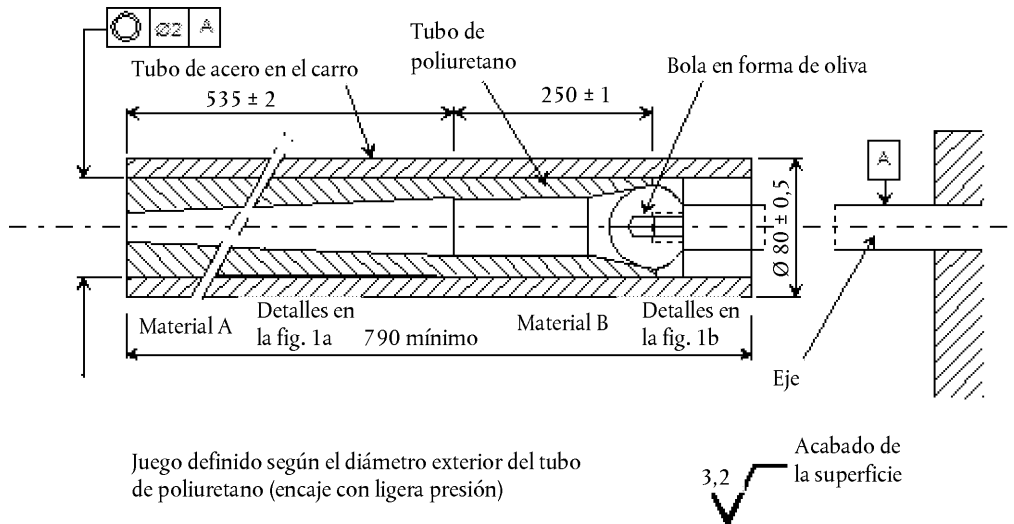


Figura 1a

Material A

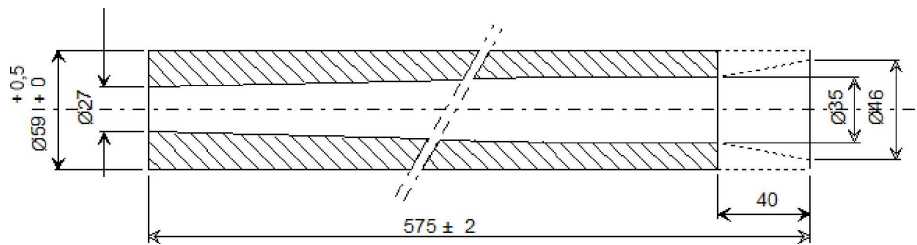


Figura 1b

Material B

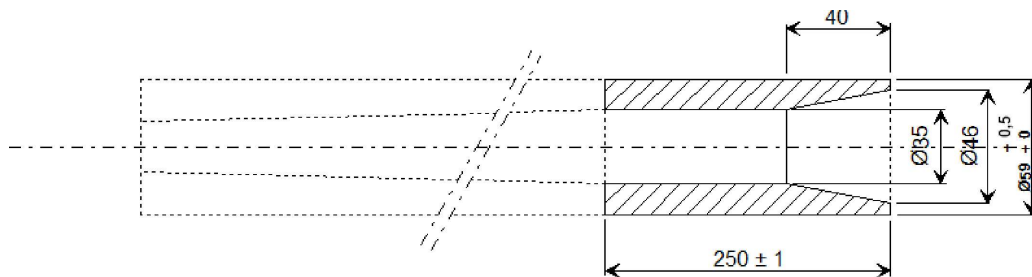
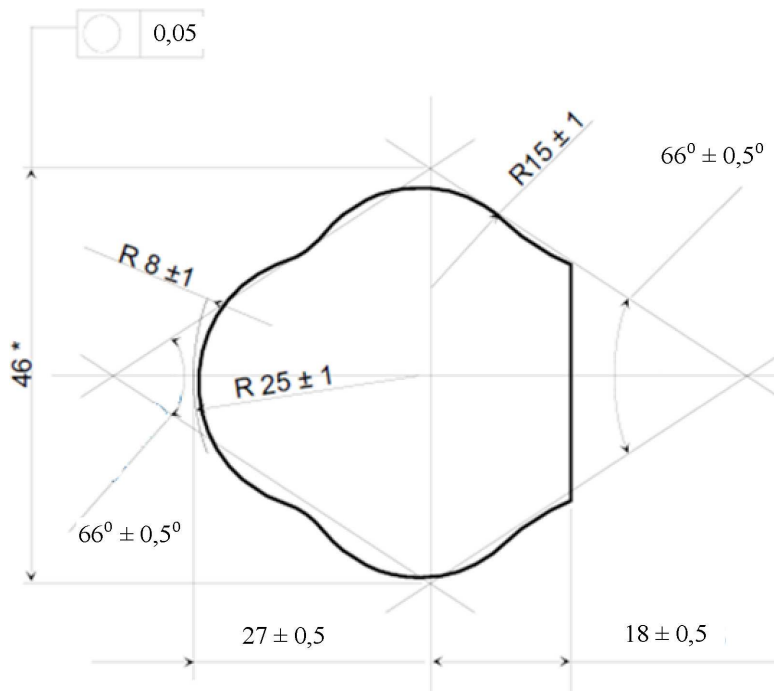


Figura 2

Bola en forma de oliva del dispositivo de detención

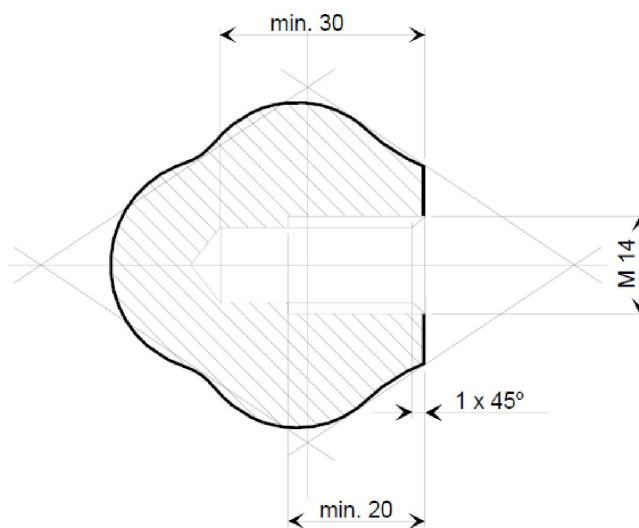


* Esta dimensión puede variar entre 43 y 49 mm

Dimensiones en mm

Figura 3

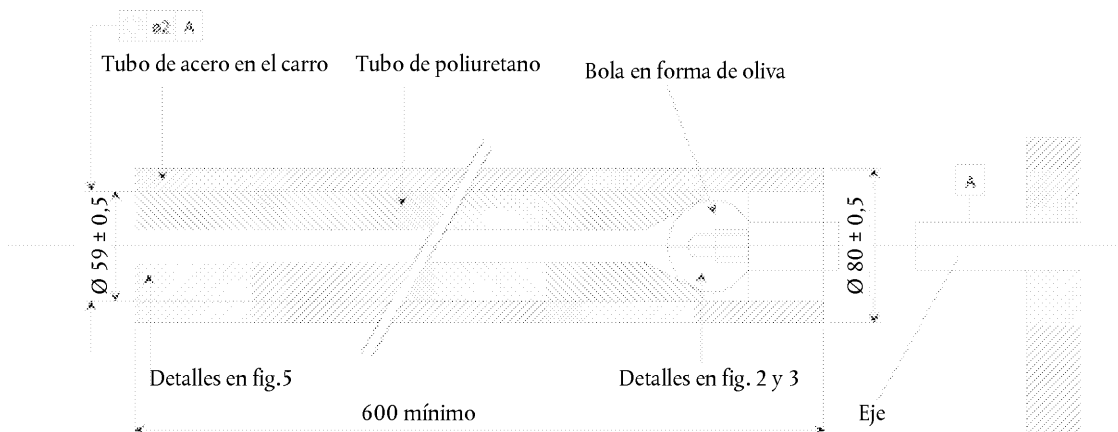
Bola en forma de oliva del dispositivo de detención



Dimensiones en mm

Figura 4

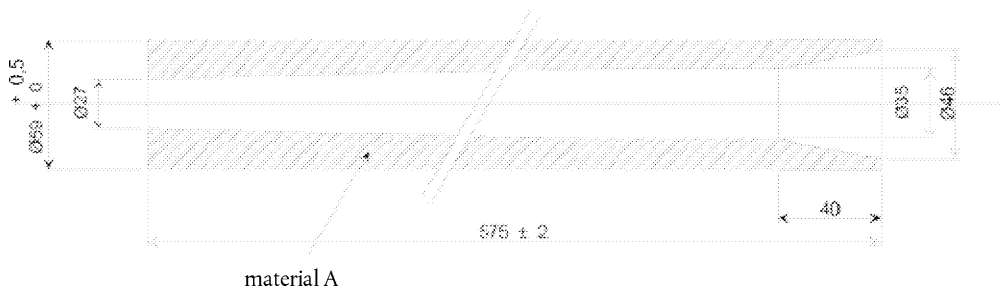
Dispositivo de detención (montado)
Impacto trasero
dimensiones en mm



Juego definido según el diámetro exterior del tubo de poliuretano (encaje con ligera presión)

Figura 5

Dispositivo de detención
tubo de poliuretano
Impacto trasero
dimensiones en mm



Apéndice 3

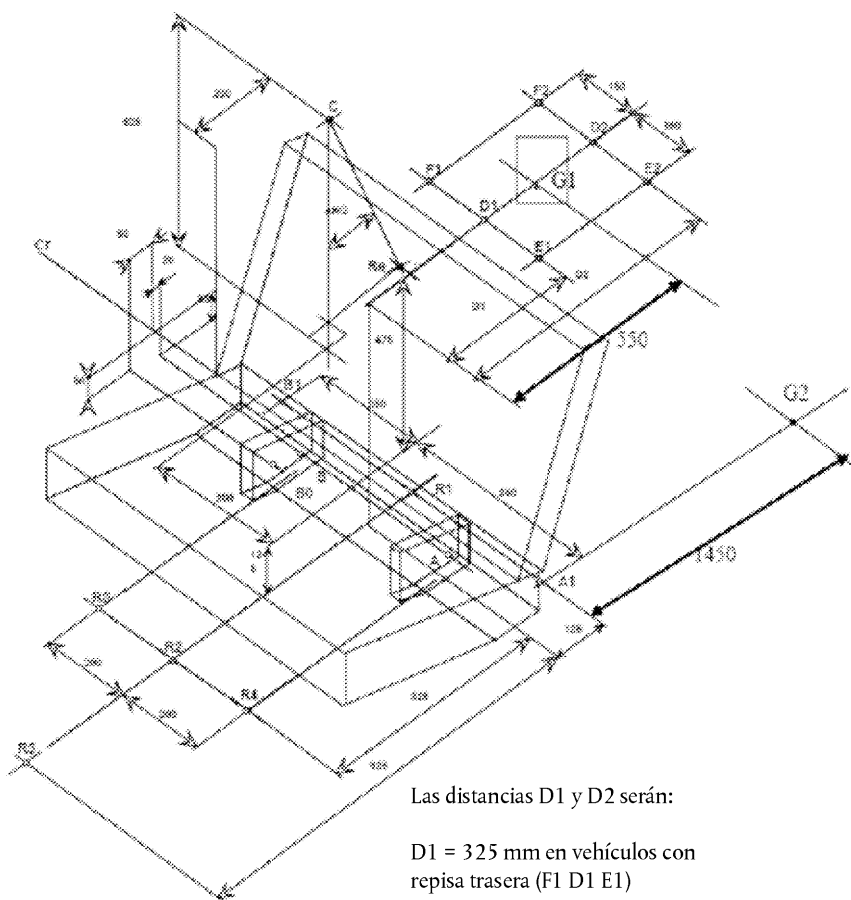
DISPOSICIÓN Y UTILIZACIÓN DE LOS ANCLAJES EN EL CARRO DE ENSAYO

1. Los anclajes se dispondrán como muestra la figura siguiente.

Las placas de anclaje estándar se fijarán en los puntos de anclaje A y B o B0 con el perno en dirección transversal horizontal y la superficie en ángulo orientada hacia el interior, y podrán girar libremente en torno al eje.

2. Los sistemas de retención infantil de las categorías «universal» y «restringida» utilizarán los puntos de anclaje siguientes:
 - 2.1. Para los sistemas de retención infantil que utilicen cinturones subabdominales, los puntos A y B.
 - 2.2. Para los sistemas de retención infantil que utilicen cinturones subabdominales y diagonales, los puntos A, B0 y C.
 - 2.3. Para los sistemas de retención infantil que utilicen una fijación ISOFIX, los puntos más retrasados H1 y H2.
3. Los anclajes A, B y/o H₁ y H₂ (más retrasados) y D se utilizarán para sistemas de retención infantil de categoría «semiuniversal» que solo tengan un anclaje superior adicional.
4. Los anclajes A, B y/o H₁ y H₂ (más retrasados), E y F se utilizarán para sistemas de retención infantil de categoría «semiuniversal» que solo tengan un anclaje superior adicional.
5. Los puntos de anclaje R₁, R₂, R₃, R₄ y R₅ son puntos de anclaje adicionales para sistemas de retención infantil orientados hacia atrás de categoría «semiuniversal» con uno o varios anclajes adicionales (véase el punto 8.1.3.5.3 del presente Reglamento).
6. Salvo en el caso del punto C (que representa la posición del asa del montante), los puntos, que corresponden a la disposición de los anclajes, muestran donde deben engancharse los extremos del cinturón al carro o al transductor de carga, según el caso. La estructura que contenga los anclajes será rígida. Los anclajes superiores no deben desplazarse más de 0,2 mm en dirección longitudinal cuando se les aplica una carga de 980 N en esa dirección. El carro estará construido de manera que no se produzca ninguna deformación permanente durante el ensayo en las partes que contengan los anclajes.
7. Para capazos del grupo 0 podrán utilizarse alternativamente los puntos A₁ y/o B₁, según indique el fabricante de los sistemas de retención. A₁ y B₁ se encuentran sobre la línea transversal que pasa por R₁ a una distancia de 350 mm de R₁.
8. Para el ensayo de sistemas de retención infantil de las categorías «universal» y «restringida», se instalará en el asiento de ensayo un cinturón retráctil estándar, según se especifica en el anexo 13. La correa utilizada entre el retractor y la placa de anclaje A₁ del cinturón de seguridad estándar deberá cambiarse en cada ensayo dinámico.
9. Para ensayar sistemas de retención infantil con sujeción superior, se utilizará el anclaje G₁ o G₂.
10. Para los sistemas de retención infantil con un pie de apoyo, el servicio técnico elegirá los anclajes que deben utilizarse con arreglo a los puntos 2, 3, 4 o 5 y con el pie de apoyo ajustado como se indica en el punto 7.1.4.1.9 del presente Reglamento.

Figura 1



Las distancias D1 y D2 serán:

D1 = 325 mm en vehículos con repisa trasera (F1 D1 E1)

D2 = 1 025 mm en vehículos cuyos asientos traseros tienen respaldos abatibles (tipo *break*) (F2 D2 E2)

Tolerancia en las dimensiones referentes a Cr: ± 2 mm, salvo la distancia suelo a Cr: ± 10 mm

Distancia C – Re = 550 mm Ángulo «ANG» = 30° máximo

Figura 2

La zona del suelo está rayada.

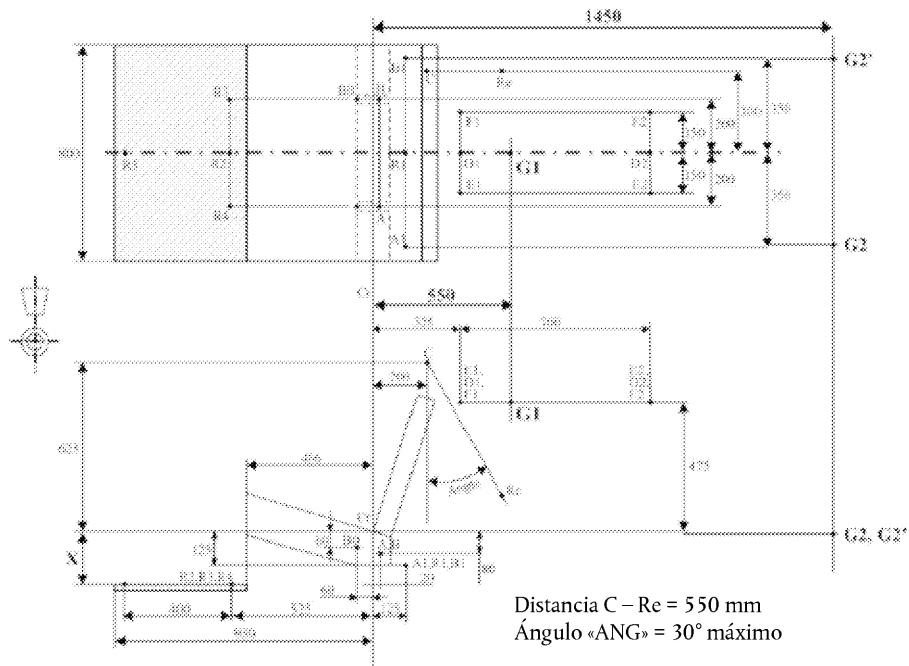
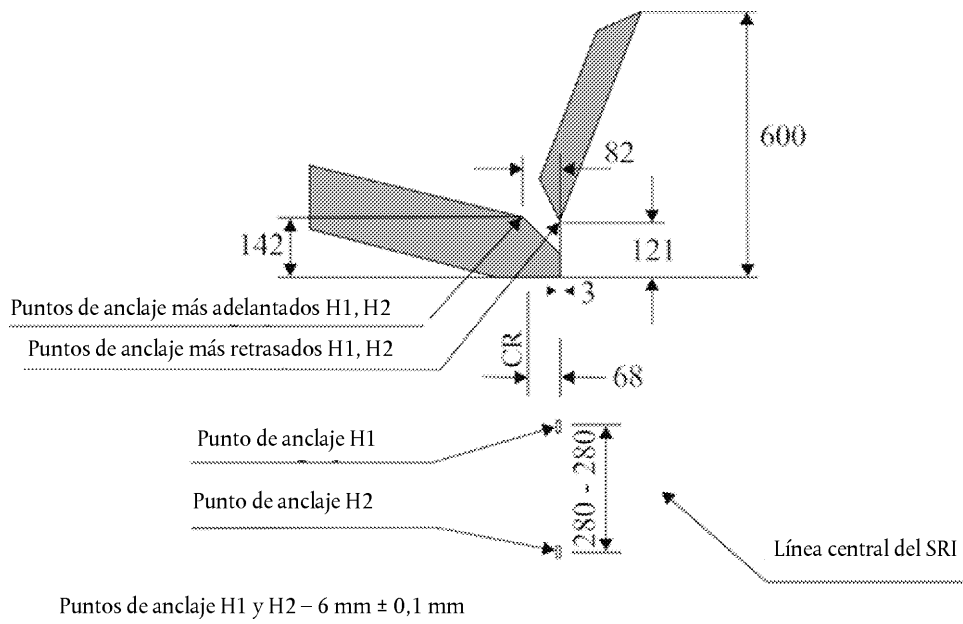


Figura 3



ANEXO 7

CURVA DE DESACELERACIÓN O ACELERACIÓN DEL CARRO EN FUNCIÓN DEL TIEMPO

En todos los casos, los procedimientos de calibración y medición corresponderán a los definidos en la norma internacional ISO 6487:2002; el equipo de medición corresponderá a la especificación de un canal de datos con una clase de frecuencia (CFC) de 60.

Apéndice 1

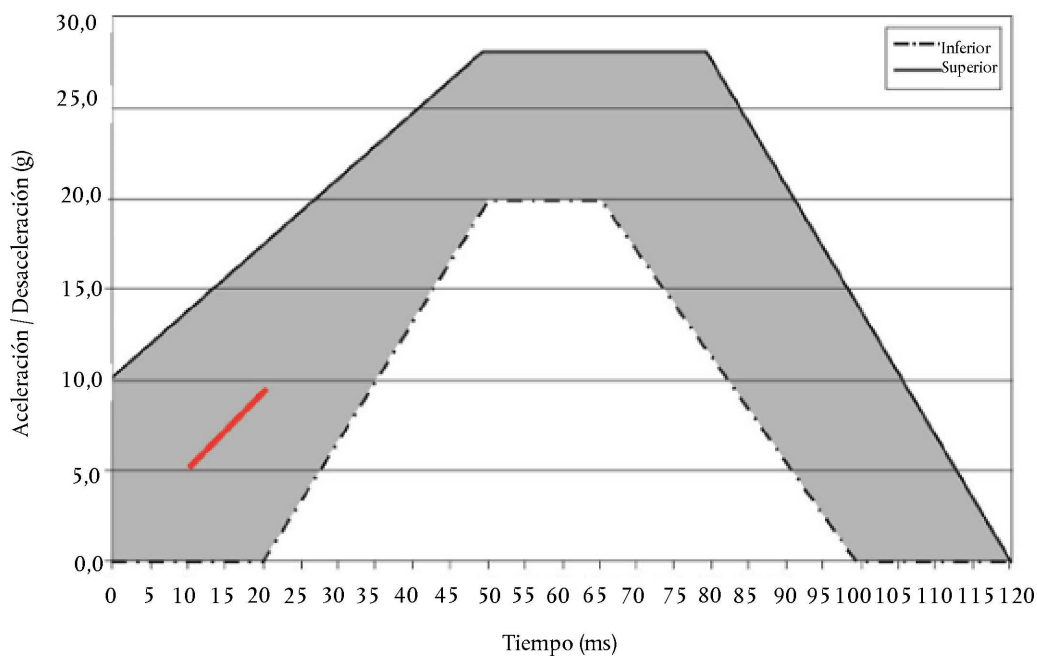
CURVA DE DESACELERACIÓN O ACCELERACIÓN DEL CARRO EN FUNCIÓN DEL TIEMPO

Impacto frontal

Definición de las distintas curvas

Tiempo (ms)	Aceleración (g) corredor inferior	Aceleración (g) corredor superior
0	—	10
20	0	—
50	20	28
65	20	—
80	—	28
100	0	—
120	—	0

Reglamento n.º 44. Impacto frontal



El segmento adicional (véase el punto 8.1.3.1.1.3.2 del presente Reglamento) se aplica solo en el caso del carro de aceleración.

Apéndice 2

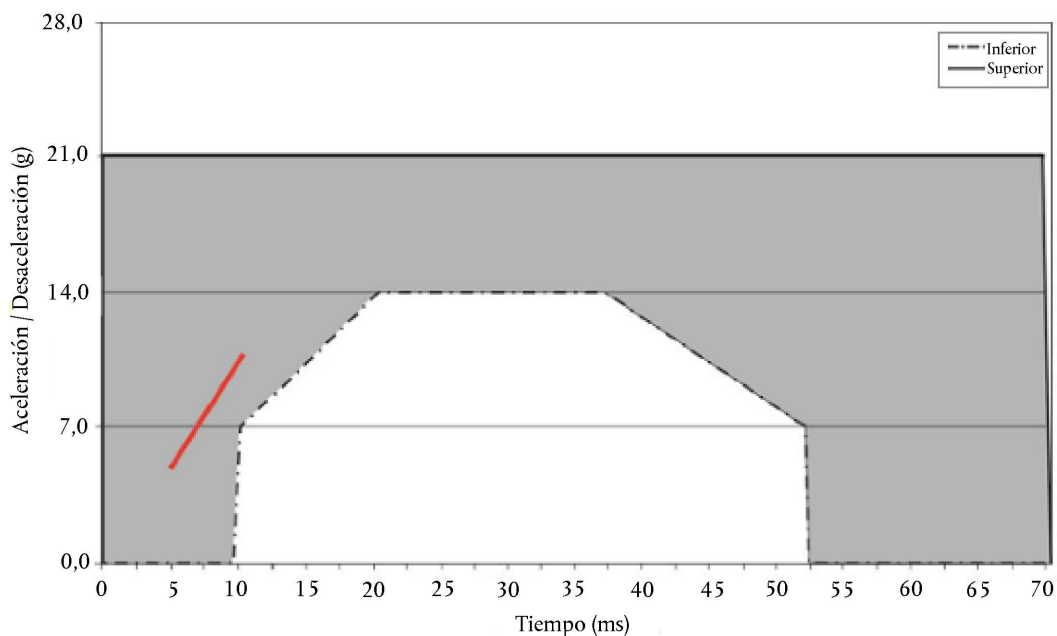
CURVA DE DESACELERACIÓN O ACELERACIÓN DEL CARRO EN FUNCIÓN DEL TIEMPO

Impacto trasero

Definición de las distintas curvas

Tiempo (ms)	Aceleración (g) corredor inferior	Aceleración (g) corredor superior
0	—	21
10	0	—
10	7	—
20	14	—
37	14	—
52	7	—
52	0	—
70	—	21
70	—	0

Reglamento n.º 44. Impacto trasero



El segmento adicional (véase el punto 8.1.3.1.1.3.2 del presente Reglamento) se aplica solo en el caso del carro de aceleración.

ANEXO 8

DESCRIPCIÓN DE LOS MANIQUÉS

1. CONSIDERACIONES GENERALES

- 1.1. Los maniqués prescritos en el presente Reglamento se describen en los apéndices 1 a 3 del presente anexo y en dibujos técnicos producidos por el TNO (Instituto de Investigación sobre Vehículos de Carretera), Schoemakerstraat 97, 2628 VK Delft, Países Bajos.
 - 1.2. Pueden utilizarse otros maniqués siempre que:
 - 1.2.1. se pueda demostrar su equivalencia, a satisfacción de la autoridad de homologación de tipo, y
 - 1.2.2. su utilización se registre en el informe de ensayo y en el formulario de comunicación descrito en el anexo 1 del presente Reglamento.
-

*Apéndice 1***DESCRIPCIÓN DE LOS MANIQUÍES DE 9 MESES Y DE 3, 6 Y 10 AÑOS**

1. CONSIDERACIONES GENERALES

Las dimensiones y masas de los maniquíes descritos a continuación se basan en las de los niños del percentil antropométrico 50 de 9 meses y de 3, 6 y 10 años de edad, respectivamente.

- 1.2. Los maniquíes constan de un esqueleto de metal y poliéster con componentes del cuerpo moldeados en poliuretano.
- 1.3. Véase una vista despiezada del maniquí en la figura 9.

2. CONSTRUCCIÓN

2.1. Cabeza

- 2.1.1. La cabeza está hecha de poliuretano y reforzada con tiras metálicas. En su interior es posible instalar un equipo de medición sobre un bloque de poliamida en el centro de gravedad.

2.2. Vértebras

2.2.1. Cervicales

- 2.2.1.1. El cuello se compone de cinco anillos de poliuretano con un núcleo de elementos de poliamida. El bloque atlantoaxial está hecho de poliamida.

2.2.2. Lumbares

- 2.2.2.1. Las cinco vértebras lumbares están hechas de poliamida.

2.3. Tórax

- 2.3.1. El esqueleto del tórax consta de un marco de acero tubular en el que se montan las articulaciones de los brazos. La columna vertebral consiste en un cable de acero con cuatro terminales aterrajados.

- 2.3.2. El esqueleto está revestido de poliuretano. La cavidad torácica puede albergar equipo de medición.

2.4. Extremidades

- 2.4.1. Los brazos y las piernas también están hechos de poliuretano, reforzado con elementos metálicos en forma de tubos cuadrados, tiras y placas. Las rodillas y los codos están dotados de articulaciones regulables. Las articulaciones del antebrazo y del muslo consisten en articulaciones de rótula regulables.

2.5. Pelvis

- 2.5.1. La pelvis está hecha de poliéster reforzado con fibra de vidrio y recubierta de poliuretano.

- 2.5.2. La forma de la parte superior de la pelvis, que es importante para determinar la sensibilidad a la carga abdominal, debe simular lo más fielmente posible la forma de la pelvis de un niño.

- 2.5.3. Las articulaciones de la cadera se sitúan justo debajo de la pelvis.

- 2.6. Montaje del maniquí
- 2.6.1. Cuello-tórax-pelvis
- 2.6.1.1. Las vértebras lumbares y la pelvis se ensartan en el cable de acero y su tensión se ajusta con una tuerca. Las cervicales se montan y ajustan del mismo modo. Como el cable de acero no podrá desplazarse libremente a través del tórax, no será posible ajustar la tensión de las vértebras lumbares desde el cuello o viceversa.
- 2.6.2. Cabeza-cuello
- 2.6.2.1. La cabeza podrá montarse y ajustarse mediante un perno y una tuerca a través del bloque atlantoaxial.
- 2.6.3. Tronco-extremidades
- 2.6.3.1. Los brazos y las piernas podrán montarse y ajustarse al tronco mediante articulaciones de rótula.
- 2.6.3.2. En las articulaciones de los brazos, las rótulas estarán unidas al tronco; en las de las piernas estarán unidas a las piernas.
3. CARACTERÍSTICAS PRINCIPALES
- 3.1. Masa

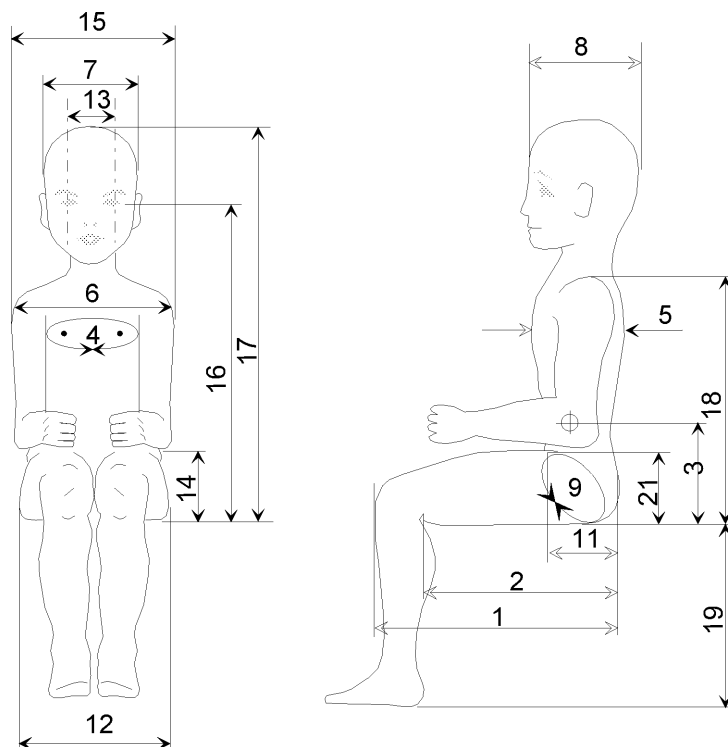
Cuadro 1

Componente	Masa en kg por grupo de edad			
	9 meses	3 años	6 años	10 años
Cabeza + cuello	2,20 ± 0,10	2,70 ± 0,10	3,45 ± 0,10	3,60 ± 0,10
Tronco	3,40 ± 0,10	5,80 ± 0,15	8,45 ± 0,20	12,30 ± 0,30
Brazo (2×)	0,70 ± 0,05	1,10 ± 0,05	1,85 ± 0,10	2,00 ± 0,10
Antebrazo (2×)	0,45 ± 0,05	0,70 ± 0,05	1,15 ± 0,05	1,60 ± 0,10
Muslo (2×)	1,40 ± 0,05	3,00 ± 0,10	4,10 ± 0,15	7,50 ± 0,15
Pierna (2×)	0,85 ± 0,05	1,70 ± 0,10	3,00 ± 0,10	5,00 ± 0,15
Total	9,00 ± 0,20	15,00 ± 0,30	22,00 ± 0,50	32,00 ± 0,70

- 3.2. Dimensiones principales
- 3.2.1. Las dimensiones principales, basadas en la figura 1 del presente anexo, figuran en el cuadro 2

Figura 1

Dimensiones principales del maniquí



Cuadro 2

N.º	Dimensiones	Dimensiones en mm por grupo de edad			
		9 meses	3 años	6 años	10 años
1	De la parte posterior de los glúteos a la parte anterior de la rodilla	195	334	378	456
2	De la parte posterior de los glúteos al poplíteo, sentado	145	262	312	376
3	Centro de gravedad del asiento	180	190	190	200
4	Circunferencia del tórax	440	510	580	660
5	Profundidad del tórax	102	125	135	142
6	Distancia entre omoplatos	170	215	250	295
7	Anchura de la cabeza	125	137	141	141
8	Longitud de la cabeza	166	174	175	181
9	Perímetro de la cadera, sentado	510	590	668	780
10	Perímetro de la cadera, de pie (no se muestra)	470	550	628	740
11	Profundidad de la cadera, sentado	125	147	168	180
12	Anchura de la cadera, sentado	166	206	229	255

N.º	Dimensiones	Dimensiones en mm por grupo de edad			
		9 meses	3 años	6 años	10 años
13	Anchura del cuello	60	71	79	89
14	Del asiento al codo	135	153	155	186
15	Anchura de los hombros	216	249	295	345
16	Altura de los ojos en posición sentada	350	460	536	625
17	Altura en posición sentada	450	560	636	725
18	Altura de los hombros en posición sentada	280	335	403	483
19	Distancia de la planta del pie al poplíteo en posición sentada	125	205	283	355
20	Estatura (no se muestra)	708	980	1 166	1 376
21	Altura del muslo en posición sentada	70	85	95	106

4. AJUSTE DE LAS ARTICULACIONES

4.1. Consideraciones generales

4.1.1. A fin de lograr resultados reproducibles utilizando maniqués, es fundamental especificar y ajustar la fricción de las distintas articulaciones, la tensión en el cuello y en los cables lumbares, y la rigidez del elemento abdominal insertable.

4.2. Ajuste del cable del cuello

4.2.1. Colocar el tronco sobre la espalda en un plano horizontal.

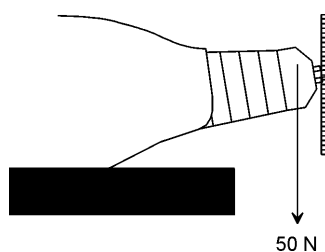
4.2.2. Montar el conjunto completo del cuello sin la cabeza.

4.2.3. Apretar la tuerca del tensor en el bloque atlantoaxial.

4.2.4. Colocar una barra o un perno adecuado a través del bloque atlantoaxial.

4.2.5. Aflojar la tuerca del tensor hasta que el bloque atlantoaxial descienda 10 ± 1 mm al aplicar una carga de 50 N directamente hacia abajo en la barra o perno colocado a través del mencionado bloque (véase la figura 2).

Figura 2

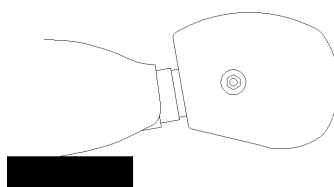


4.3. Articulación atlantoaxial

4.3.1. Colocar el tronco sobre la espalda en un plano horizontal.

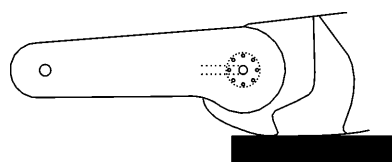
- 4.3.2. Montar el conjunto completo de cuello y cabeza.
- 4.3.3. Apretar el perno y ajustar la tuerca entre la cabeza y el bloque atlantoaxial con la cabeza en posición horizontal.
- 4.3.4. Aflojar la tuerca de ajuste hasta que la cabeza empiece a moverse (véase la figura 3).

Figura 3



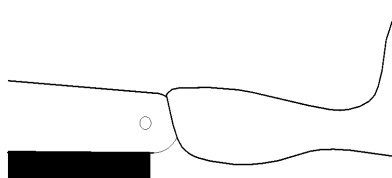
- 4.4. Articulación de la cadera
 - 4.4.1. Colocar la pelvis sobre su parte delantera en un plano horizontal.
 - 4.4.2. Montar el muslo sin la pierna.
 - 4.4.3. Apretar la tuerca de ajuste con el muslo del maniquí en posición horizontal.
 - 4.4.4. Aflojar la tuerca de ajuste hasta que el muslo empiece a moverse.
 - 4.4.5. La articulación de la cadera debe controlarse con frecuencia en las fases iniciales debido a los problemas de «rodaje» (véase la figura 4).

Figura 4



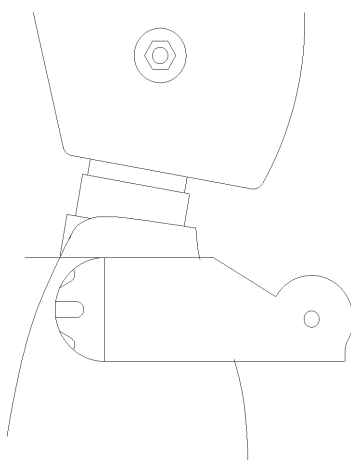
- 4.5. Articulación de la rodilla
 - 4.5.1. Colocar el muslo del maniquí en posición horizontal.
 - 4.5.2. Montar la pierna.
 - 4.5.3. Apretar la tuerca de ajuste de la articulación de la rodilla con la pierna en posición horizontal.
 - 4.5.4. Aflojar la tuerca de ajuste hasta que la pierna empiece a moverse (véase la figura 5).

Figura 5



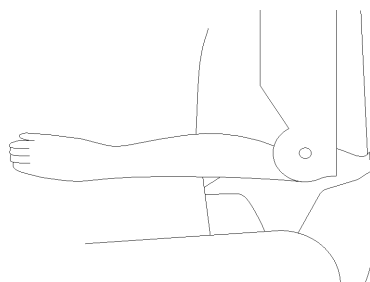
- 4.6. Articulación del hombro
 - 4.6.1. Colocar el tronco en posición vertical.
 - 4.6.2. Montar el brazo sin el antebrazo.
 - 4.6.3. Apretar la tuerca de ajuste del hombro con el brazo en posición horizontal.
 - 4.6.4. Aflojar la tuerca de ajuste hasta que el brazo empiece a moverse (véase la figura 6).
 - 4.6.5. Las articulaciones del hombro deben controlarse con frecuencia en las fases iniciales debido a los problemas de «rodaje».

Figura 6



- 4.7. Articulación del codo
 - 4.7.1. Colocar el brazo en posición vertical.
 - 4.7.2. Montar el antebrazo.
 - 4.7.3. Apretar la tuerca de ajuste del codo con el antebrazo en posición horizontal.
 - 4.7.4. Aflojar la tuerca de ajuste hasta que el antebrazo empiece a moverse (véase la figura 7).

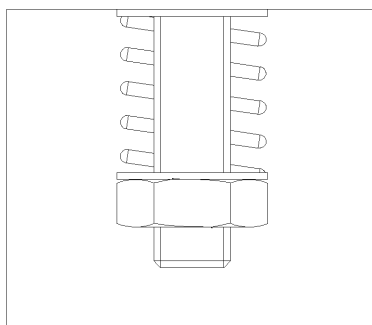
Figura 7



- 4.8. Cable lumbar
 - 4.8.1. Montar la parte superior del tronco, las vértebras lumbares, la parte inferior del tronco, el elemento abdominal insertable, el cable y el muelle.

- 4.8.2. Aflojar la tuerca de ajuste del cable en la parte inferior del tronco hasta que el muelle se comprima hasta los 2/3 de su longitud sin carga (véase la figura 8).

Figura 8



4.9. Calibración del elemento abdominal insertable

4.9.1. Consideraciones generales

4.9.1.1. El ensayo deberá llevarse a cabo mediante un aparato tensor adecuado.

4.9.2. Colocar el elemento abdominal insertable sobre un bloque rígido de la misma longitud y anchura que la columna lumbar. Dicho bloque tendrá un grosor de, como mínimo, el doble que la columna lumbar (véase la figura 9).

4.9.3. Se aplicará una carga inicial de 20 N.

4.9.4. Se aplicará una carga constante de 50 N.

4.9.5. La deflexión del elemento abdominal insertable al cabo de 2 minutos deberá ser:

en el

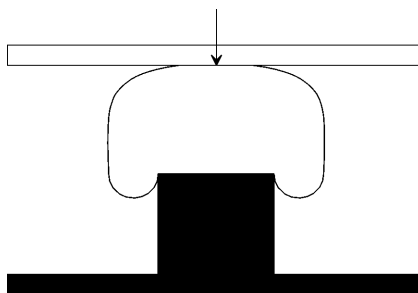
maniquí de 9 años: $11,5 \pm 2,0$ mm

maniquí de 3 años: $11,5 \pm 2,0$ mm

maniquí de 6 años: $13,0 \pm 2,0$ mm

maniquí de 10 años: $13,0 \pm 2,0$ mm

Figura 9



5. INSTRUMENTOS

5.1. Consideraciones generales

5.1.1. Los procedimientos de calibrado y medición se basarán en la norma internacional ISO 6487 (1980).

5.2. Instalación del acelerómetro en el tórax

El acelerómetro deberá montarse en la cavidad protegida del tórax.

5.3. Indicación de penetración abdominal

5.3.1. Se unirá verticalmente una muestra de arcilla de moldear a la parte delantera de las vértebras lumbares con cinta adhesiva delgada.

5.3.2. Una deflexión de la arcilla de modelar no significa necesariamente que haya habido penetración.

5.3.3. Las muestras de arcilla de modelar tendrán la misma longitud y anchura que la columna lumbar; el grosor de las muestras será de 25 ± 2 mm.

5.3.4. Se utilizará únicamente la arcilla de modelar suministrada con los maniqués.

5.3.5. La temperatura de la arcilla de modelar durante el ensayo será de 30 ± 5 °C.

Apéndice 2

DESCRIPCIÓN DEL MANIQUÍ DE «RECIÉN NACIDO»

El maniquí comprende la cabeza, el tronco, los brazos y las piernas en una sola unidad. El tronco, los brazos y las piernas constituyen un moldeado único de sorbotano cubierto con una piel de PVC que contiene una columna vertebral es un muelle de acero. La cabeza es un moldeado de espuma de poliuretano cubierto con una piel de PVC y está sujeta permanentemente al tronco. El maniquí llevará un traje ajustado de algodón/poliéster.

Las dimensiones y la distribución de masas del maniquí se basan en las de un recién nacido del percentil 50 y se indican en los cuadros 1 y 2 y en la figura 1.

Cuadro 1

Dimensiones principales del maniquí de «recién nacido»

Dimensión		mm	Dimensión		mm
A	Glúteos-coronilla	345	E	Anchura de los hombros	150
B	Glúteos-planta del pie (pierna estirada)	250	F	Anchura del tórax	105
			G	Profundidad del tórax	100
C	Anchura de la cabeza	105	H	Anchura de la cadera	105
D	Profundidad de la cabeza	125	I	Centro de gravedad desde la parte superior de la cabeza	235

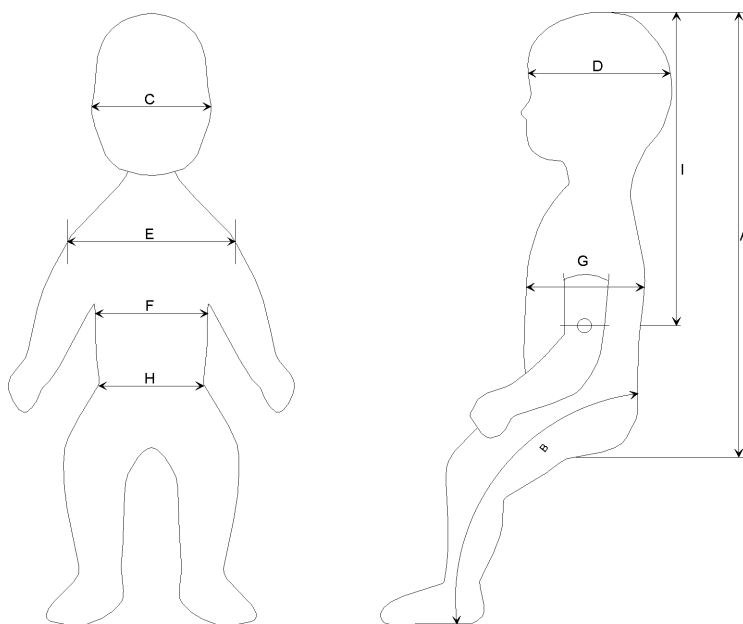
Cuadro 2

Distribución de masas del maniquí de «recién nacido» (*)

Cabeza y cuello	0,7 kg
Tronco	1,1 kg
Brazos	0,5 kg
Piernas	1,1 kg
Masa total	3,4 kg

(*) El grosor de la piel de PVC debe ser de $1 + 0,5$ mm. – 0
La gravedad específica debe ser de $0,865 \pm 0,1$.

Figura 1

Calibración del maniquí de niño**1. RIGIDEZ DE LOS HOMBROS**

- 1.1. Colocar el maniquí sobre la espalda en una superficie horizontal y sostener el tronco por un lado para evitar que se mueva (figura 2).
- 1.2. Aplicar una carga de 150 N sobre un émbolo de cabeza plana de 40 mm de diámetro, horizontalmente, en una dirección perpendicular al eje superior-inferior del maniquí. El eje del émbolo debe estar en el centro del hombro del maniquí y ser adyacente al punto A del hombro (véase la figura 2). La deflexión lateral del émbolo a partir del primer punto de contacto con el brazo debe ser de entre 30 mm y 50 mm.
- 1.3. Repetir sobre el otro hombro invirtiendo el soporte.

2. RIGIDEZ DE LA ARTICULACIÓN DE LA PIERNA

- 2.1. Colocar el maniquí sobre la espalda en un plano horizontal (figura 3) y atar sus dos piernas juntas con una correa, poniendo en contacto el interior de sus rodillas.
- 2.2. Aplicar una carga vertical sobre las rodillas con un émbolo de cabeza plana de 35 mm × 95 mm cuya línea central se encuentre sobre el punto más alto de las rodillas.
- 2.3. Aplicar una fuerza suficiente al émbolo para doblar las caderas hasta que la cabeza del émbolo esté 85 mm por encima del plano de apoyo. Esta fuerza debe situarse entre 30 N y 70 N. Comprobar que las extremidades inferiores no entren en contacto con ninguna superficie durante el ensayo.

3. TEMPERATURA

La calibración debe llevarse a cabo a una temperatura de entre 15 °C y 30 °C.

Figura 2

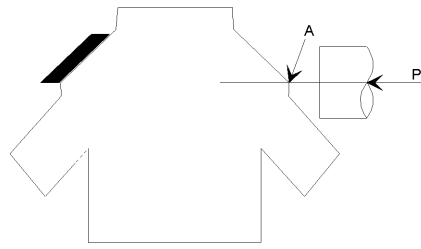
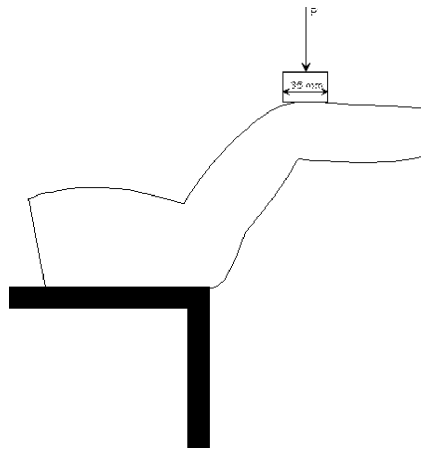


Figura 3



Apéndice 3

DESCRIPCIÓN DEL MANIQUÍ DE 18 MESES

1. CONSIDERACIONES GENERALES
- 1.1. Las dimensiones y masas del maniquí se basan en las de un niño del percentil antropométrico 50 de 18 meses de edad.
2. CONSTRUCCIÓN
- 2.1. Cabeza
- 2.1.1. La cabeza consta de un cráneo de plástico semirrígido cubierto por piel de cabeza. El cráneo posee una cavidad que permite la instalación (opcional) de instrumentos.
- 2.2. Cuello
- 2.2.1. El cuello consta de tres partes:
- 2.2.2. Una columna de caucho sólido.
- 2.2.3. Una articulación regulable del cóndilo del occipital en el extremo superior de la columna de caucho, que permita la rotación mediante fricción regulable alrededor del eje lateral.
- 2.2.4. Una articulación esférica no regulable en la base del cuello.
- 2.3. Tronco
- 2.3.1. El tronco consta de un esqueleto de plástico, cubierto de un sistema de carne/piel. El tronco presenta una cavidad delante del esqueleto que admite un relleno de espuma para lograr la rigidez adecuada del tórax. El tronco posee una cavidad posterior que permite instalar instrumentos.
- 2.4. Abdomen
- 2.4.1. El abdomen del maniquí es un elemento deformable que se inserta en el hueco entre el tórax y la pelvis.
- 2.5. Columna lumbar
- 2.5.1. La columna lumbar consiste en una columna de caucho montada entre el esqueleto torácico y la pelvis. La rigidez de la columna lumbar se predetermina mediante un cable metálico que pasa por el centro hueco de la columna de caucho.
- 2.6. Pelvis
- 2.6.1. La pelvis está hecha de plástico semirrígido y está moldeada en forma de pelvis de niño. Está cubierta por un sistema de carne/piel que simula la carne y la piel alrededor de la pelvis y los glúteos.
- 2.7. Articulación de la cadera
- 2.7.1. Las articulaciones de la cadera se montan en la parte inferior de la pelvis. La articulación permite la rotación alrededor de un eje lateral y de un eje perpendicular al eje lateral utilizando una junta cardán. La fricción regulable se aplica a ambos ejes.
- 2.8. Articulación de la rodilla
- 2.8.1. La articulación de la rodilla permite la flexión y extensión de la pierna con una fricción regulable.

- 2.9. Articulación del hombro
- 2.9.1. La articulación del hombro se monta en el esqueleto torácico. Topes de clic permiten colocar el antebrazo en dos posiciones iniciales.
- 2.10. Articulación del codo
- 2.10.1. La articulación del codo permite la flexión y extensión del brazo. Topes de clic permiten colocar el brazo en dos posiciones iniciales.
- 2.11. Montaje del maniquí
- 2.11.1. El cable de la columna se monta en la columna lumbar.
- 2.11.2. La columna lumbar se monta en el esqueleto entre la pelvis y la columna torácica.
- 2.11.3. El elemento abdominal insertable se monta entre el tórax y la pelvis.
- 2.11.4. El cuello se monta sobre el tórax.
- 2.11.5. La cabeza se monta sobre cuello por medio de la placa de conexión.
- 2.11.6. Se montan los brazos y las piernas.
3. CARACTERÍSTICAS PRINCIPALES
- 3.1. Masa

Cuadro 1

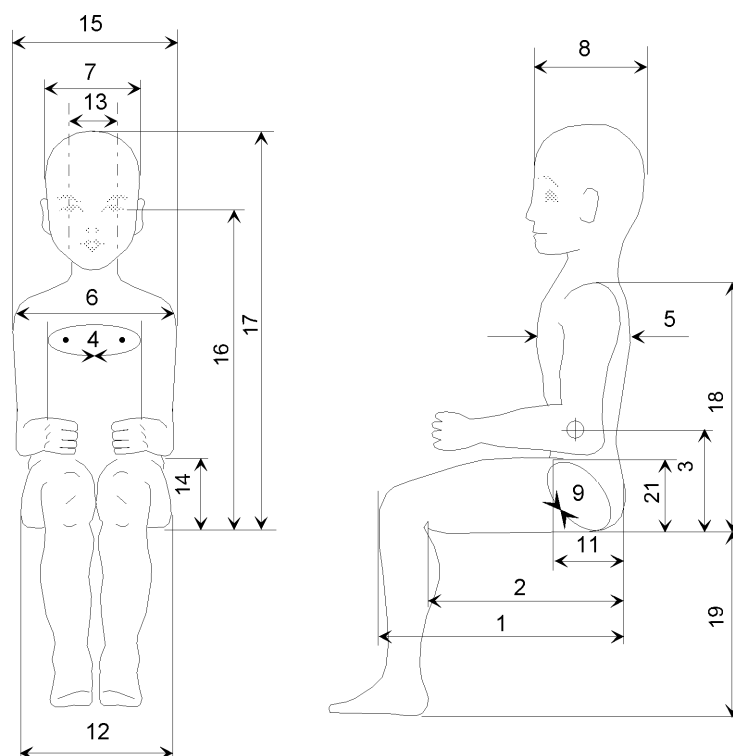
Distribución de la masa del maniquí de 18 meses

Componente	Masa (kg)
Cabeza + cuello	2,73
Tronco	5,06
Brazo	0,27
Antebrazo	0,25
Muslo	0,61
Pierna	0,48
Masa total	11,01

- 3.2. Dimensiones principales
- 3.2.1. Las dimensiones principales, basadas en la figura 1 del presente anexo (reproducida a continuación), figuran en el cuadro 2.

Figura 1

Dimensiones principales del maniquí de 18 meses



Cuadro 2

N.º	Dimensión	Valor (mm)
1	De la parte posterior de los glúteos a la parte delantera de las rodillas	239
2	De la parte posterior de los glúteos al poplíteo, sentado	201
3	Del centro de gravedad al asiento	193
4	Circunferencia del tórax	474
5	Profundidad del tórax	113
7	Anchura de la cabeza	124
8	Longitud de la cabeza	160
9	Perímetro de la cadera, sentado	510
10	Perímetro de la cadera, de pie (no se muestra)	471
11	Profundidad de la cadera, sentado	125
12	Anchura de la cadera, sentado	174

N.º	Dimensión	Valor (mm)
13	Anchura del cuello	65
14	Del asiento al codo	125
15	Anchura de los hombros	224
17	Altura en posición sentada	495 (*)
18	Altura de los hombros en posición sentada	305
19	Distancia de la planta del pie al poplíteo en posición sentada	173
20	Estatura (no se muestra)	820 (*)
21	Altura del muslo en posición sentada	66

(*) Los glúteos, la espalda y la cabeza del maniquí deben reposar sobre una superficie vertical.

4. AJUSTE DE LAS ARTICULACIONES

4.1. Consideraciones generales

- 4.1.1. A fin de obtener resultados reproducibles al utilizar los maniqués, es fundamental regular la fricción entre las distintas articulaciones, la tensión de la columna lumbar y la rigidez del elemento abdominal insertable.

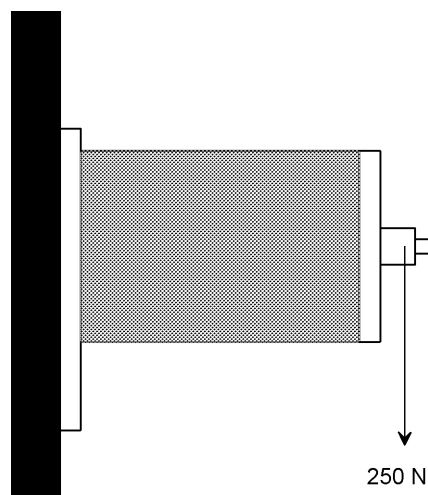
Antes de seguir estas instrucciones, debe comprobarse que ninguna parte haya sufrido algún deterioro.

4.2. Columna lumbar

- 4.2.1. Calibrar la columna lumbar antes de montarla en el maniquí.

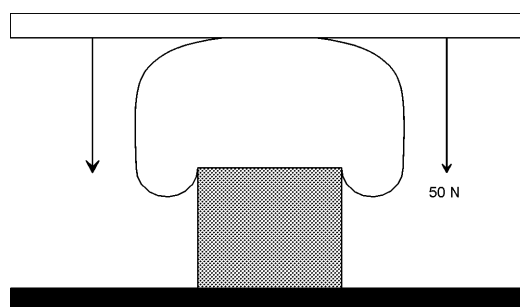
- 4.2.2. Fijar la placa inferior de montaje de la columna lumbar de tal modo que la parte frontal de la columna lumbar se sitúe abajo (figura 2).

Figura 2



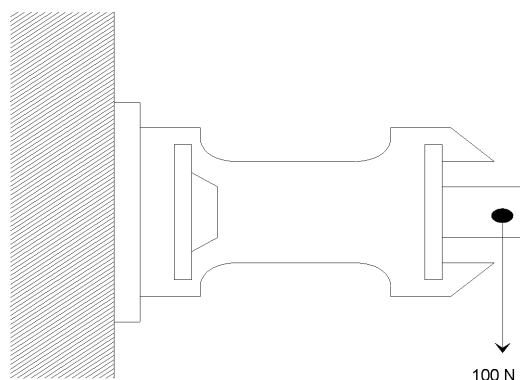
- 4.2.3. Aplicar una fuerza hacia abajo de 250 N a la placa superior de montaje. El desplazamiento resultante hacia abajo, que debe situarse entre 9 y 12 mm, debe registrarse entre 1 y 2 segundos después del inicio de la aplicación de la fuerza.
- 4.3. Abdomen
- 4.3.1. Montar el elemento abdominal insertable en un bloque rígido de la misma longitud y anchura que la columna lumbar. Este bloque deberá ser como mínimo dos veces más grueso que la columna lumbar (figura 3).
- 4.3.2. Se aplicará una carga inicial de 20 N.
- 4.3.3. Se aplicará una carga constante de 50 N.
- 4.3.4. La deflexión del elemento abdominal insertable tras 2 minutos deberá ser de 12 ± 2 mm.

Figura 3



- 4.4. Ajuste del cuello
- 4.4.1. Montar el cuello completo, que consta de una columna de caucho, una articulación de base esférica y una articulación del cóndilo del occipital, contra una superficie vertical de tal manera que la cara frontal se oriente hacia abajo (figura 4).

Figura 4



- 4.4.2. Aplicar una fuerza de 100 N en sentido vertical en el eje de la articulación del cóndilo del occipital. La posición de dicha articulación debe mostrar un desplazamiento hacia abajo de unos 22 ± 2 mm.
- 4.5. Articulación del cóndilo occipital
- 4.5.1. Montar el conjunto completo de cuello y cabeza.
- 4.5.2. Colocar el tronco sobre la espalda en un plano horizontal.
- 4.5.3. Apretar el perno y la tuerca de ajuste entre la cabeza y la articulación del cóndilo del occipital mediante una llave dinamométrica hasta que la cabeza no pueda moverse debido a la gravedad.

- 4.6. Cadera
 - 4.6.1. Montar el muslo en la pelvis, sin la pierna.
 - 4.6.2. Colocar el muslo en posición horizontal.
 - 4.6.3. Aumentar la fricción ejercida sobre el eje lateral hasta que el muslo sea incapaz de moverse a causa de la gravedad.
 - 4.6.4. Colocar el muslo del maniquí en posición horizontal, en la dirección del eje lateral.
 - 4.6.5. Aumentar la fricción ejercida sobre la junta cardán hasta que el muslo sea incapaz de moverse a causa de la gravedad.
 - 4.7. Rodilla
 - 4.7.1. Montar la pierna en el muslo.
 - 4.7.2. Colocar el muslo y la pierna en posición horizontal, con el muslo apoyado.
 - 4.7.3. Apretar la tuerca de ajuste en la rodilla hasta que la pierna sea incapaz de moverse a causa de la gravedad.
 - 4.8. Hombro
 - 4.8.1. Extender el antebrazo y colocar el brazo en la posición más alta que permitan los bloqueadores escalonados.
 - 4.8.2. Los topes de clic del hombro deben repararse o reemplazarse si el brazo no permanece en esa posición.
 - 4.9. Codo
 - 4.9.1. Colocar el brazo en la posición más baja y el antebrazo en la posición más alta que permitan los bloqueadores escalonados.
 - 4.9.2. Los topes de clic del codo deben repararse o sustituirse si el antebrazo no permanece en esa posición.
 - 5. INSTRUMENTOS
 - 5.1. Consideraciones generales
 - 5.1.1. Si bien se han adoptado disposiciones para dotar al maniquí de 18 meses de una serie de transductores, este está equipado con piezas de sustitución estándar de igual tamaño y peso.
 - 5.1.2. Los procedimientos de calibración y medición se basarán en la norma internacional ISO 6487:1980.
 - 5.2. Instalación del acelerómetro en el tórax
 - 5.2.1. El acelerómetro se montará en la cavidad torácica. Se hará por la parte trasera del maniquí.
 - 5.3. Indicación de penetración abdominal
 - 5.3.1. La presencia o ausencia de penetración abdominal se evaluará mediante fotografía de alta velocidad.
-

ANEXO 9

ENSAYO DE IMPACTO FRONTAL CONTRA UNA BARRERA

1. INSTALACIONES, PROCEDIMIENTOS E INSTRUMENTOS DE MEDICIÓN

1.1. Terreno de ensayo

La zona de ensayo será lo suficientemente amplia para albergar la pista de lanzamiento del vehículo, la barrera y las instalaciones técnicas necesarias para el ensayo. La última parte de la pista, al menos los últimos cinco metros antes de la barrera, será horizontal, plana y lisa.

1.2. Barrera

La barrera consiste en un bloque de hormigón armado de un mínimo de 3 m de ancho en la parte frontal y un mínimo de 1,5 m de alto. Tendrá un grosor que le permita pesar, como mínimo, 70 toneladas. Su cara frontal será vertical, perpendicular al eje de la pista de lanzamiento y estará cubierta con placas de contrachapado de 20 ± 1 mm de grosor en buenas condiciones. La barrera estará anclada al suelo o colocada sobre el suelo con dispositivos de retención adicionales, en caso necesario, para limitar su desplazamiento. También podrá utilizarse una barrera con otras características, pero cuyos resultados sean al menos igual de concluyentes.

1.3. Propulsión del vehículo

En el momento del impacto, el vehículo no estará sujeto a la acción de ningún dispositivo adicional de dirección o propulsión. Llegará al obstáculo siguiendo una trayectoria perpendicular a la pared de colisión; el desplazamiento lateral máximo permitido entre la línea vertical mediana de la parte delantera del vehículo y la línea vertical mediana de la pared de colisión será de ± 30 cm.

1.4. Estado del vehículo

1.4.1. El vehículo sometido a ensayo estará provisto de todo el equipo y componentes normales incluidos en su peso en orden de marcha vacío, o estará en condiciones de cumplir este requisito en lo que concierne a los componentes y equipo de interés para el habitáculo y la distribución del peso en orden de marcha del vehículo en conjunto.

1.4.2. Si el vehículo es propulsado por medios externos, el depósito de combustible se llenará hasta al menos el 90 % de su capacidad, ya sea con carburante o con un líquido no inflamable que tenga una densidad y una viscosidad cercana a la del combustible utilizado normalmente. Todos los demás sistemas (depósitos de líquido de frenos, radiador, etc.) estarán vacíos.

1.4.3. Si el vehículo es propulsado por su propio motor, el depósito de combustible deberá llenarse hasta al menos el 90 % de su capacidad. Todos los demás depósitos que contengan líquidos deberán estar llenos.

1.4.4. Si el fabricante lo solicita, el servicio técnico encargado de efectuar los ensayos podrá permitir que en los ensayos prescritos por el presente Reglamento se utilice el mismo vehículo que el utilizado en los ensayos prescritos por otros Reglamentos (incluidos los ensayos que pudieran afectar a su estructura).

1.5. Velocidad de impacto

La velocidad de impacto será de $50 + 0/- 2$ km/h. No obstante, si el ensayo se ha llevado a cabo a una velocidad de impacto superior y el vehículo ha satisfecho las condiciones prescritas, el ensayo se considerará satisfactorio.

1.6. Instrumentos de medición

El instrumento utilizado para registrar la velocidad mencionada en el punto 1.5 deberá tener una precisión del 1 %.

ANEXO 10

PROCEDIMIENTO DE ENSAYO DE IMPACTO TRASERO

1. INSTALACIONES, PROCEDIMIENTOS E INSTRUMENTOS DE MEDICIÓN

1.1. Terreno de ensayo

La zona de ensayo deberá ser suficientemente amplia para albergar el sistema de propulsión del impactador y permitir el desplazamiento posterior al impacto del vehículo afectado y la instalación del equipo de ensayo. La parte en la que tiene lugar el impacto y el desplazamiento del vehículo deberá ser horizontal (la pendiente deberá ser inferior al 3 % en cualquier longitud de un metro).

1.2. Impactador

1.2.1. El impactador será de acero y de construcción rígida.

1.2.2. La superficie de impacto será plana y tendrá, como mínimo, 2 500 mm de ancho y 800 mm de alto. Sus bordes estarán redondeados con un radio de curvatura de entre 40 y 50 mm y estará revestida con una capa de contrachapado de 20 ± 1 mm de grosor.

1.2.3. En el momento del impacto deberán cumplirse los requisitos siguientes:

1.2.3.1. la superficie de impacto será vertical y perpendicular al plano longitudinal mediano del vehículo impactado;

1.2.3.2. la dirección del movimiento del impactador será básicamente horizontal y paralela al plano longitudinal mediano del vehículo impactado;

1.2.3.3. la desviación lateral máxima permitida entre la línea vertical mediana de la superficie del impactador y el plano longitudinal mediano del vehículo impactado será de 300 mm; además, la superficie de impacto se extenderá sobre toda la anchura del vehículo impactado;

1.2.3.4. la distancia al suelo del borde inferior de la superficie de impacto será de 175 ± 25 mm.

1.3. Propulsión del impactador

El impactador podrá estar sujeto a un carro (barrera móvil) o formar parte de un péndulo.

1.4. Disposiciones especiales aplicables en caso de utilización de una barrera móvil

1.4.1. Si el impactador se sujeta a un carro (barrera móvil) con un elemento de retención, este último debe ser rígido e indeformable por el impacto; en el momento del impacto, el carro deberá poder moverse libremente y dejar de estar sujeto a la acción del dispositivo propulsor.

1.4.2. La masa combinada del carro y del impactador será de $1\ 100 \pm 20$ kg.

1.5. Disposiciones especiales aplicables en caso de utilización de un péndulo

1.5.1. La distancia entre el centro de la superficie de impacto y el eje de rotación del péndulo no será inferior a 5 m.

1.5.2. El impactador estará suspendido libremente por medio de brazos rígidos, a los que estará sujeto rígidamente. El péndulo constituido será básicamente indeformable por el impacto.

- 1.5.3. Deberá incorporarse un dispositivo de detención al péndulo para evitar cualquier impacto secundario del impactador sobre el vehículo de ensayo.
- 1.5.4. En el momento del impacto, la velocidad del centro de percusión del péndulo será de entre 30 y 32 km/h.
- 1.5.5. La masa reducida « m_r » en el centro de percusión del péndulo se define en función de la masa total « m », la distancia « a » (*) entre el centro de percusión y el eje de rotación y la distancia « l » entre el centro de gravedad y el eje de rotación, mediante la ecuación siguiente:

$$m_r = m \cdot \frac{l}{a}$$

- 1.5.6. La masa reducida « m_r » será de $1\,100 \pm 20$ kg.
- 1.6. Disposiciones generales relativas a la masa y velocidad del impactador

Si el ensayo se ha realizado con una velocidad de impacto superior a la prescrita en el punto 1.5.4 o con una masa mayor que la prescrita en los puntos 1.5.3 o 1.5.6 y el vehículo ha cumplido los requisitos prescritos, el ensayo se considerará satisfactorio.

- 1.7. Estado del vehículo durante el ensayo

El vehículo sometido a ensayo estará dotado de todos los componentes y equipamiento normales incluidos en su peso en orden de marcha vacío o estará en condiciones de cumplir este requisito en lo que concierne al peso en orden de marca del vehículo en conjunto.

- 1.8. El vehículo completo con el sistema de retención infantil instalado de conformidad con las instrucciones de montaje se colocará sobre una superficie dura, plana y nivelada, sin freno de mano y en punto muerto. En un mismo ensayo de impacto podrán someterse a ensayo varios sistemas de retención infantil.

(*) La distancia « a » es igual a la longitud del péndulo síncrono considerado.

ANEXO 11

ANCLAJES ADICIONALES REQUERIDOS PARA FIJAR SISTEMAS DE RETENCIÓN INFANTIL DE LA CATEGORÍA SEMIUNIVERSAL EN VEHÍCULOS DE MOTOR

1. El presente anexo solo se aplica a los anclajes adicionales para fijar los sistemas de retención infantil de la categoría «semiuniversal» o a las barras u otros elementos especiales utilizados para sujetar los dispositivos de los sistemas de retención infantil a la carrocería, independientemente de que utilicen los anclajes del Reglamento n.º 14.
2. El fabricante del sistema de retención infantil determinará los anclajes, cuyas características se someterán a la aprobación del servicio técnico que lleve a cabo los ensayos.

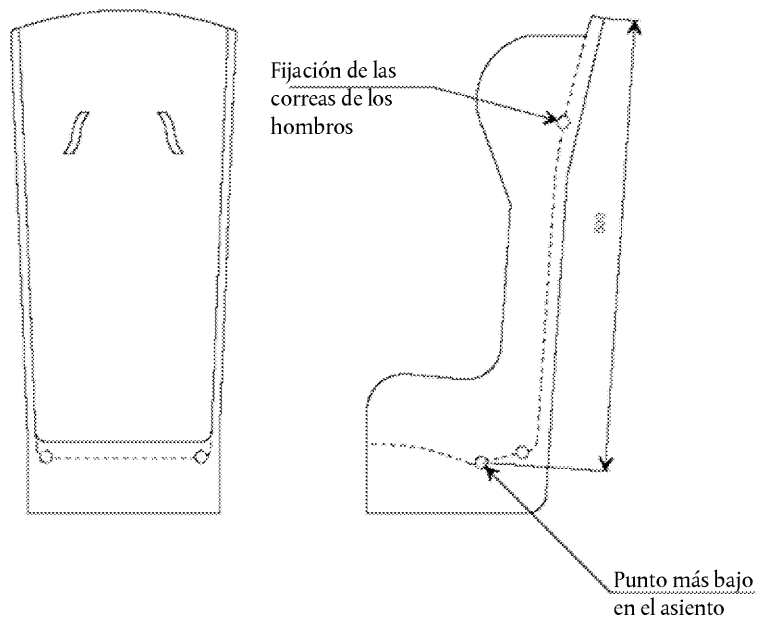
El servicio técnico podrá tener en cuenta la información que facilite el fabricante del vehículo.

3. El fabricante de sistemas de retención infantil suministrará las piezas necesarias para instalar los anclajes y un plano especial para cada vehículo que indique su posición exacta.
4. El fabricante del sistema de retención infantil indicará si los anclajes requeridos para fijar el sistema de retención a la estructura del vehículo cumplen los requisitos de posición y resistencia de los puntos 3 y siguientes de la recomendación hecha a los gobiernos que tengan previsto adoptar requisitos específicos relativos a los anclajes para sistemas de retención infantil utilizados en vehículos de pasajeros ⁽¹⁾.

⁽¹⁾ Véase el texto del Reglamento n.º 16.

ANEXO 12

SILLA



Dimensiones en mm



ANEXO 13

CINTURÓN DE SEGURIDAD ESTÁNDAR

1. El cinturón de seguridad para el ensayo dinámico y para el requisito de longitud máxima presentará una de las dos configuraciones que muestra la figura 1. Se trata de un cinturón retráctil de tres puntos y de un cinturón estático de dos puntos.
2. El cinturón retráctil de tres puntos tiene las partes rígidas siguientes: un retractor (R), un asa de montante (P), dos puntos de anclaje (A1 y A2) (véase la figura 1b) y una parte central (N, véase en detalle en la figura 3). El retractor deberá cumplir los requisitos del Reglamento n.º 16 sobre la fuerza de retracción. El diámetro de la bobina del retractor será de $33 \pm 0,5$ mm.
3. El cinturón retráctil deberá fijarse a los anclajes del asiento de ensayo, descritos en los apéndices 1 y 4 del anexo 6, como sigue:

El anclaje A1 del cinturón se fijará al anclaje B0 del carro (externo)

El anclaje A2 del cinturón se fijará al anclaje A del carro (interno)

El asa P del cinturón se fijará al anclaje C del carro.

El retractor R del cinturón se fijará al anclaje del carro de manera que la línea central de la bobina se sitúe en Re.

El valor de X en la figura 1b es de 200 ± 5 mm. La longitud efectiva de la correa entre A1 y la línea central de la bobina del retractor Re (cuando la correa está completamente extraída, incluida la longitud mínima de 150 mm utilizada para ensayos de las categorías universal y semiuniversal), será de $2\,820 \pm 5$ mm medida en línea recta, sin carga y sobre una superficie horizontal; esta longitud podrá incrementarse para el ensayo de la categoría restringida; para todas las categorías con el sistema de retención infantil instalado, la longitud mínima de la correa envuelta en la bobina del retractor será de 150 mm.

4. Los requisitos de la correa del cinturón son los siguientes:

Material: poliéster spinnblack a) Anchura: 48 ± 2 mm a 10 000 N

b) Grosor: $1,0 \pm 0,2$ mm

c) Alargamiento: 8 ± 2 % a 10 000 N

5. El cinturón estático de dos puntos que muestra la figura 1a consta de las dos placas de anclaje estándar que muestra la figura 2 y de una correa que cumple los requisitos del punto 4.
6. Las placas de anclaje del cinturón de dos puntos se fijarán a los anclajes A y B del carro. El valor de Y en la figura 1a es de $1\,300 \pm 5$ mm. Este es el requisito de longitud máxima para la homologación de sistemas de retención infantil de categoría universal con cinturones de dos puntos (véase el punto 6.1.9 del presente Reglamento).

Figuras 1a y 1b

Configuraciones del cinturón de seguridad estándar

Figura 1a

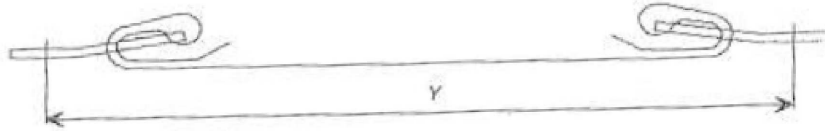
Cinturón estático de dos puntos

Figura 1b

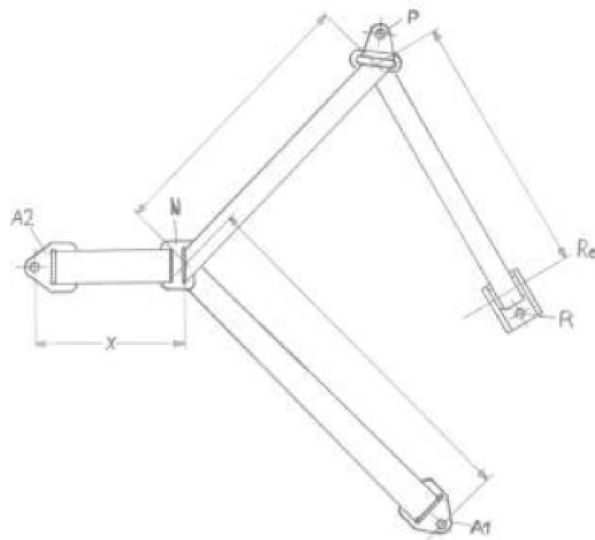
Cinturón retráctil de tres puntos

Figura 2

Placa de anclaje estándar típica

Dimensiones en mm

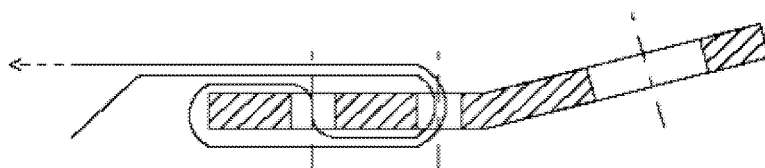
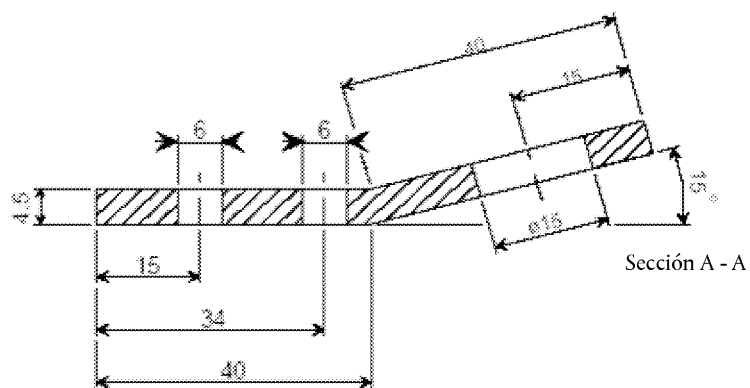
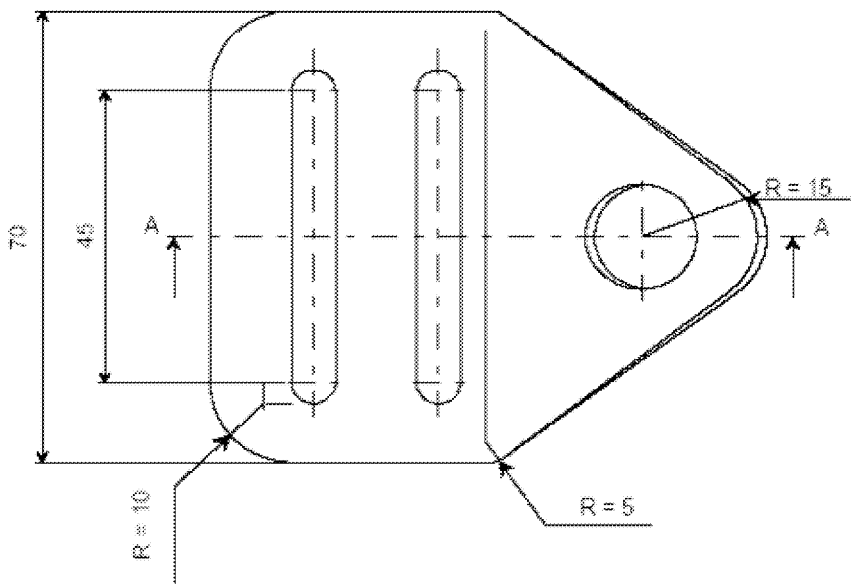
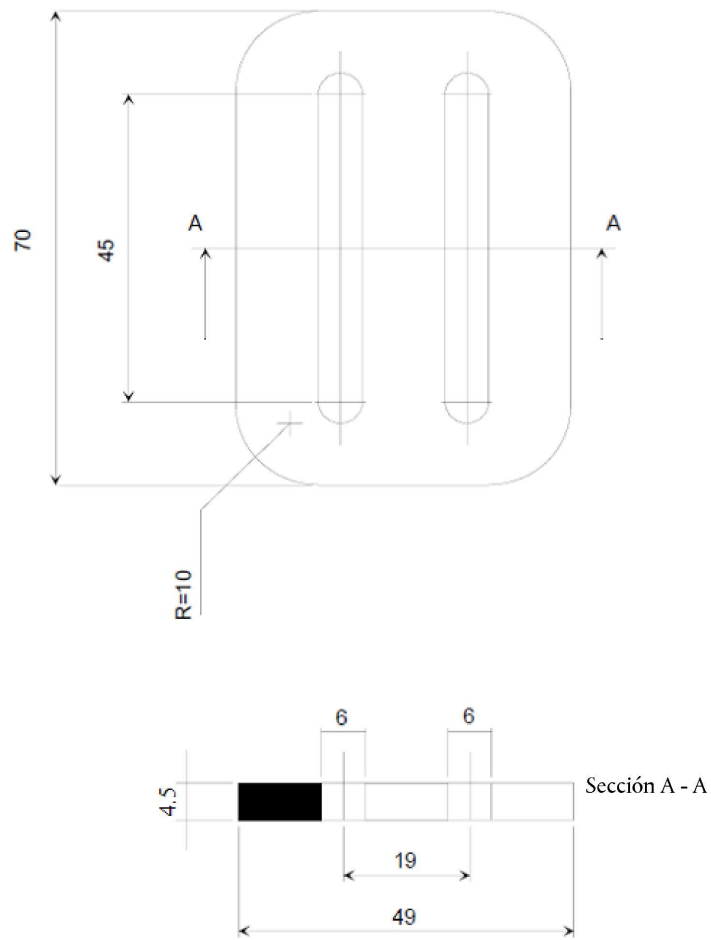


Figura 3

Parte central de la configuración del cinturón de seguridad estándar

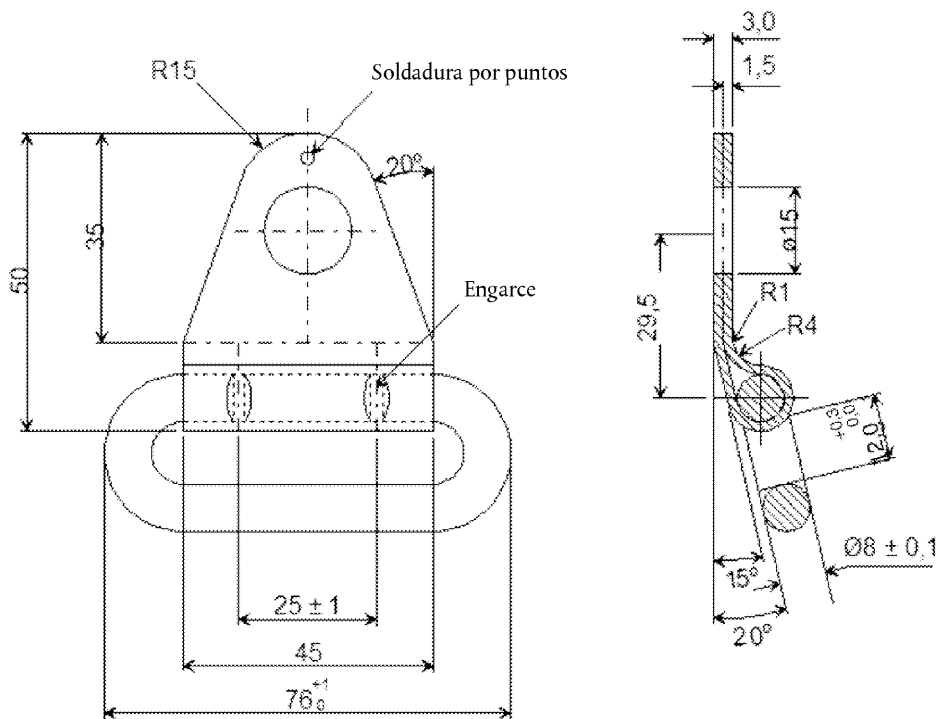


Dimensiones en mm

Figura 4

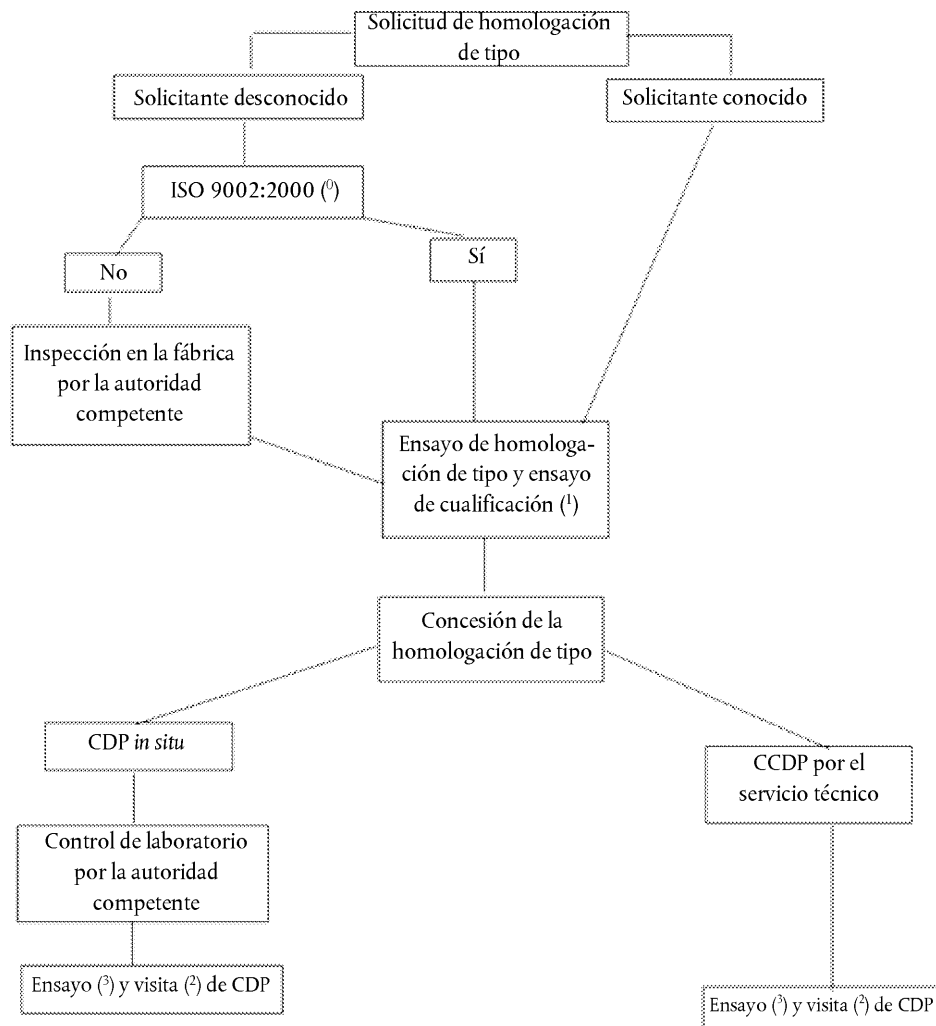
Asa de montante

Acabado: cromado



ANEXO 14

ESQUEMA DEL PROCEDIMIENTO DE HOMOLOGACIÓN DE TIPO (DIAGRAMA DE FLUJO ISO 9002:2000)



Notas:

- (0) O una norma equivalente, con la eventual exclusión permitida de los requisitos relativos a los conceptos de diseño y desarrollo, punto 7.3 de la norma ISO 9002:2000 «Satisfacción del cliente y mejora continua».
- (1) El servicio técnico efectuará estos ensayos.
- (2) Ensayos de conformidad con el anexo 16
- a) Si no se aplica la norma ISO 9002:2000:
- i) por la autoridad competente o el servicio técnico durante la visita mencionada en la nota 3a,
 - ii) por el fabricante, entre las visitas mencionadas en la nota 3b;
- b) Si se aplica la norma ISO 9002:2000: por el fabricante, y el procedimiento se comprobará en la visita mencionada en la nota 3b.
- (3) Visita de los locales del fabricante para inspección y muestreo aleatorio por parte de la autoridad competente o del servicio técnico:
- a) Si no se aplica la norma ISO 9002:2000: dos veces al año;
 - b) Si se aplica la norma ISO 9002:2000: una vez al año.

ANEXO 15

NOTAS EXPLICATIVAS

Las notas explicativas que figuran en el presente anexo se refieren a dificultades de interpretación de algunos puntos del Reglamento. Constituyen una guía para los servicios técnicos que efectúan los ensayos.

Punto 2.10.1

Un ajustador rápido puede ser también un dispositivo con un eje de rotación y un muelle similar a un retractor con liberación manual. El ajustador debe someterse a ensayo de acuerdo con los requisitos de los puntos 7.2.2.5 y 7.2.3.1.3.

Punto 2.19.2

Un sistema de retención semiuniversal especificado para ser instalado en el asiento trasero de turismos tanto de tipo berlina como de tipo *break* cuyo sistema de cinturón sea idéntico constituye un «tipo».

Punto 2.19.3

Deben tenerse en cuenta la importancia de los cambios en las dimensiones o masas del asiento, del acolchado o de la pantalla de impacto y las características del absorbedor de energía o el color del material para determinar si se ha creado un nuevo tipo.

Puntos 2.19.4 y 2.19.5

Estos puntos no se aplicarán a ningún cinturón de seguridad homologado por separado con arreglo al Reglamento n.º 16 que sea necesario para anclar el sistema de retención infantil al vehículo o para sujetar al niño.

Punto 6.1.2

En los sistemas de retención infantil orientados hacia atrás, la posición correcta de la parte superior del sistema de retención en relación con la cabeza del maniquí de niño se garantiza mediante la instalación del mayor maniquí para el que esté especificado el sistema, en su configuración más inclinada, y asegurándose de que una línea horizontal a la altura de los ojos pasa por debajo de la parte superior del asiento.

Punto 6.1.8

El requisito de 150 mm se aplica también a los capazos.

Punto 6.2.4

El límite de movimiento aceptable del cinturón del hombro es que el borde inferior de esa parte del cinturón de seguridad estándar no se encuentre más abajo que el codo del maniquí en el punto de máximo desplazamiento de este.

Punto 6.2.9

Se entiende en general que se aplica también a los dispositivos que posean ese sistema de bloqueo, incluso si este no se exige para ese grupo. Por tanto, el ensayo solo se aplicaría a un dispositivo del grupo II, pero para la fuerza prescrita, es decir, el doble de la masa del maniquí del grupo I.

Punto 7.1.3

El ensayo de vuelco se efectuará utilizando el mismo procedimiento de instalación y con los parámetros definidos para el ensayo dinámico.

Punto 7.1.3.1

No se permite detener el aparato durante el vuelco.

Punto 7.1.4.1.4.

La finalidad de este punto es garantizar que el sistema de retención infantil soporte todas las cargas impuestas durante el ensayo dinámico y mantenga al niño en su sitio, conservando la posición y configuración originales. Todo cambio en la configuración original, incluso un cambio en la posición reclinada o en la longitud del pie de apoyo, se considerará un fallo. Todo fallo de una pieza o componente de soporte de carga, como los puntos de contacto del cinturón de seguridad de adulto (identificados como lugar de paso del cinturón), el dispositivo antirrotación o la silla del sistema de retención infantil, se considerará un fallo, salvo que ese comportamiento esté claramente identificado como función del dispositivo de limitación de carga.

Punto 7.1.4.1.10.1.2.

«Escondarse completamente» significa que ninguna parte del pie en posición replegada sobresalga de la superficie de la base o del armazón, de forma que no influya en la posición del sistema de retención infantil en el banco de ensayo. Véanse los ejemplos ilustrativos en las figuras siguientes.

Figura 1

Ejemplos de pie de apoyo completamente escondido

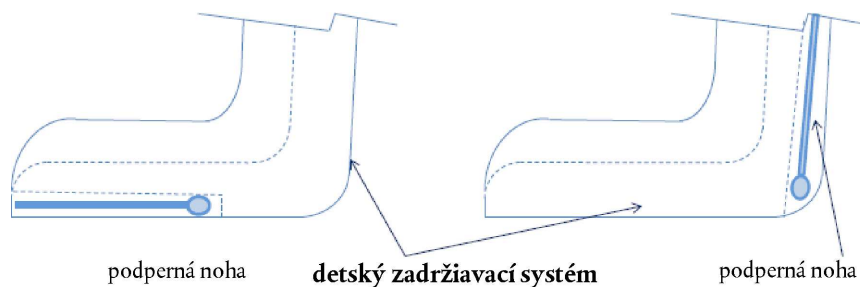
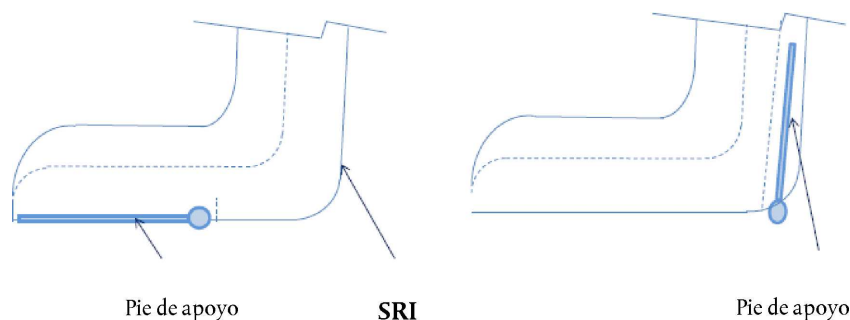


Figura 2

Ejemplos de pie de apoyo que no está completamente escondido



Punto 7.1.4.2.2.

El texto de este punto se refiere a las aceleraciones que representen cargas de tracción en la columna del maniquí.

Punto 7.1.4.3.1.

Por «signos visibles de penetración» se entenderá la penetración del elemento abdominal insertable en la arcilla (bajo la presión del sistema de retención), pero no la flexión de la arcilla sin compresión en una dirección horizontal, por ejemplo a causa de una simple curvatura de la columna. Véase también la interpretación del punto 6.2.4.

Punto 7.2.1.5

La disposición de la primera frase se cumple si la mano del maniquí puede alcanzar la hebilla.

Punto 7.2.2.1

Esto garantizará que la correa guía homologada aparte pueda abrocharse y desabrocharse con facilidad.

Punto 7.2.4.1.1.

Se requieren dos correas. Se mide la carga de rotura de la primera correa. Se mide la anchura de la segunda correa al 75 % de esta carga.

Punto 7.2.4.4

No se permitirán elementos que puedan desmontarse o descoserse y que un usuario inexperto probablemente volvería a montar de forma incorrecta, dando lugar a una configuración peligrosa.

Punto 8.1.2.2

Por «sujetarse al asiento» se entenderá al asiento de ensayo prescrito en el anexo 6. «Dispositivos específicos para un automóvil podrán» significa que un sistema de retención «específico» se sometería normalmente al ensayo de vuelco instalado en el asiento de ensayo, pero que se permite someterlo a ensayo en el asiento del vehículo.

Punto 8.1.3.6.3.2.

El panel articulado o dispositivo flexible similar está destinado a simular el caso en que se retiran prendas de vestir al niño y no se reajusta el sistema de arnés. Si el sistema de retención se ajusta al cuerpo del niño sin intervención externa (si se utiliza el cinturón de adulto o el harnés dispone de retractores automáticos o de bloqueo de emergencia), no será necesario utilizar un panel articulado. Si se usan sistemas de retención infantil cuyas correas puedan tener una longitud fija (por ejemplo, en el caso de un harnés sin retractores o de un cinturón de adulto con un dispositivo de bloqueo), debe utilizarse el panel articulado. El panel articulado debe utilizarse para la configuración de los sistemas de retención infantil que utilicen pantallas de impacto con cinturón.

Punto 8.2.2.1.1.

Por «teniendo en cuenta las condiciones normales de utilización» se entiende que este ensayo debería efectuarse con el sistema de retención montado sobre el asiento de ensayo o del vehículo, pero sin el maniquí.

El maniquí solo se utilizará para posicionar el dispositivo de ajuste. En el primer ejemplo, las correas deben estar ajustadas de acuerdo con los puntos 8.1.3.6.3.2 u 8.1.3.6.3.3 (según proceda). El ensayo debe efectuarse después de retirar el maniquí.

Punto 8.2.5.2.6.

Este punto no se aplicará a las correas guía que se hayan homologado aparte con arreglo al presente Reglamento.

Punto 10.1.3

En el caso de extensiones en las que las modificaciones afecten solo a un grupo de sistemas de retención infantil, deben realizarse ensayos de extensión solo en relación con ese grupo, y si el resultado del desplazamiento resulta peor que el peor caso anterior para el sistema de retención infantil (de cualquier grupo de la homologación original o de extensiones anteriores), deben realizarse nuevos ensayos de cualificación de la producción. Si el desplazamiento de la cabeza no resulta peor que en ningún otro ensayo anterior de homologación o extensión (excluidos los ensayos de cualificación de la producción), no se requieren más ensayos de cualificación de la producción.

En el caso de extensiones en las que las modificaciones afecten a más de un grupo, por ejemplo si se extiende el grupo 2/3 de sistemas de retención infantil para añadir el grupo 1, pero la modificación puede afectar al grupo 2/3 (por ejemplo, un refuerzo), deben efectuarse ensayos del grupo 1 y del peor caso del grupo 2/3 (homologación original). Si no se obtiene ningún resultado peor que en la homologación original o en anteriores extensiones (excluidos los ensayos de cualificación de la producción), deben efectuarse ensayos de cualificación de la producción sobre el nuevo peor caso.

Debe compararse siempre con el peor caso de todos los ensayos de homologación y extensión (excluidos los ensayos de cualificación de la producción).

ANEXO 16

CONTROL DE LA CONFORMIDAD DE LA PRODUCCIÓN

1. ENSAYOS

Los sistemas de retención infantil deberán demostrar que cumplen los requisitos en los que se basan los ensayos siguientes:

1.1. Verificación del umbral de bloqueo y la durabilidad de los retractores de bloqueo de emergencia

Conforme a lo dispuesto en el punto 8.2.4.3, en la dirección que se considere más desfavorable, después del ensayo de durabilidad especificado en los puntos 8.2.4.2, 8.2.4.4 y 8.2.4.5, tal como se exige en el punto 7.2.3.2.6.

1.2. Verificación de la durabilidad de los retractores de bloqueo automático

Conforme a lo dispuesto en el punto 8.2.4.2, complementado por los ensayos establecidos en los puntos 8.2.4.4 y 8.2.4.5, tal como se exige en el punto 7.2.3.1.3.

1.3. Ensayo de resistencia de las correas tras el acondicionamiento

De conformidad con el procedimiento descrito en el punto 7.2.4.2 tras el acondicionamiento con arreglo a los requisitos de los puntos 8.2.5.2.1 a 8.2.5.2.5.

1.3.1. Ensayo de resistencia de las correas tras abrasión

De conformidad con el procedimiento descrito en el punto 7.2.4.2 tras el acondicionamiento con arreglo a los requisitos descritos en el punto 8.2.5.2.6.

1.4. Ensayo de microdeslizamiento

De conformidad con el procedimiento descrito en el punto 8.2.3 del presente Reglamento.

1.5. Absorción de energía

De conformidad con lo dispuesto en el punto 7.1.2 del presente Reglamento.

1.6. Verificación de los requisitos de rendimiento del sistema de retención infantil al ser sometido al ensayo dinámico adecuado

De conformidad con lo dispuesto en el punto 8.1.3, con cualquier hebilla previamente acondicionada con arreglo a los requisitos del punto 7.2.1.7, de modo que se cumplan los requisitos correspondientes del punto 7.1.4 (respecto al rendimiento global del sistema de retención infantil) y del apartado 7.2.1.8.1 (respecto al rendimiento de cualquier hebilla sometida a una carga).

1.7. Ensayo térmico

De conformidad con lo dispuesto en el punto 7.1.5 del presente Reglamento.

2. FRECUENCIA Y RESULTADOS DE LOS ENSAYOS

2.1. La frecuencia de los ensayos con arreglo a los requisitos especificados en los puntos 1.1 a 1.5 y 1.7 se determinará sobre una base estadísticamente controlada y aleatoria, conforme a uno de los procedimientos regulares de aseguramiento de la calidad, y deberá ser de al menos una vez al año.

- 2.2. Condiciones mínimas para el control de la conformidad de los sistemas de retención infantil de las categorías «universal», «semiuniversal» y «restringida» en relación con los ensayos dinámicos con arreglo al punto 1.6.

De acuerdo con las autoridades competentes, el titular de una homologación deberá supervisar el control de la conformidad según el método de control por lotes (punto 2.2.1) o el método de control continuo (punto 2.2.2).

2.2.1. Control por lotes de los sistemas de retención infantil

- 2.2.1.1. El titular de la homologación deberá dividir los sistemas de retención infantil en lotes de la mayor homogeneidad posible en cuanto a materia prima o productos intermedios que entran en su fabricación (carcasa de diferente color, arnés de distinta fabricación) y en cuanto a las condiciones de producción. Un lote deberá constar de un máximo de 5 000 unidades.

De acuerdo con las autoridades competentes, los ensayos pueden ser efectuados por las autoridades del servicio técnico o bajo la responsabilidad del titular de la homologación.

- 2.2.1.2. En cada lote se tomará una muestra conforme a lo dispuesto en el punto 2.2.1.4 a partir de un mínimo del 20 % del lote, proporción del lote real que deberá estar producida.

- 2.2.1.3. Las características de los sistemas de retención infantil y el número de ensayos dinámicos que deben efectuarse se indican en el punto 2.2.1.4.

- 2.2.1.4. Para ser aceptado, un lote de sistemas de retención infantil deberá cumplir las siguientes condiciones:

Número en el lote	Número de muestras y características de los sistemas de retención infantil	Número combinado de muestras	Criterios de aceptación	Criterios de rechazo	Grado de rigor del control
N < 500	1º = 1MH	1	0	—	Normal
	2º = 1MH	2	1	2	
500 < N < 5 000	1º = 1MH + 1LH	2	0	2	Normal
	2º = 1MH + 1LH	4	1	2	
N < 500	1º = 2MH	2	0	2	Reforzado
	2º = 2MH	4	1	2	
500 < N < 5 000	1º = 2MH + 2LH	4	0	2	Reforzado
	2º = 2 MH + 2LH	8	1	2	

Nota:

«MH» = configuración más difícil (peores resultados obtenidos para la homologación o la extensión de la homologación).

«LH» = configuración menos difícil.

Este doble plan de muestreo funciona del siguiente modo:

Para un control normal, si la primera muestra no contiene ninguna unidad defectuosa, el lote se aceptará sin ensayar una segunda muestra. Si contiene dos unidades defectuosas, se rechazará el lote. Por último, si contiene una unidad defectuosa, se tomará una segunda muestra, y será el número acumulado el que deba cumplir la condición de la columna 5 del cuadro anterior.

Se pasará del control normal al control reforzado si, de cinco lotes consecutivos, se rechazan dos. Se reanudará el control normal si se aceptan cinco lotes consecutivos.

Si se rechaza un lote cualquiera, la producción se considerará no conforme y no se podrá comercializar el lote.

Si se rechazan dos lotes consecutivos sujetos al control reforzado, se aplicarán las disposiciones del punto 13.

2.2.1.5. El control de conformidad de los sistemas de retención infantil comienza por el lote fabricado después del primer lote sometido al ensayo de cualificación de la producción.

2.2.1.6. Los resultados de los ensayos descritos en el punto 2.2.1.4 no deberán superar L, que es el valor límite fijado para cada ensayo de homologación.

2.2.2. Control continuo

2.2.2.1. El titular de una homologación deberá efectuar un control continuo de la calidad de su proceso de fabricación sobre una base estadística y mediante muestreo. De acuerdo con las autoridades competentes, los ensayos podrán ser realizados por las autoridades del servicio técnico o bajo la responsabilidad del titular de la homologación, que es responsable de la trazabilidad del producto.

2.2.2.2. Las muestras se tomarán de acuerdo con las disposiciones del punto 2.2.2.4.

2.2.2.3. La característica de los sistemas de retención infantil se decide aleatoriamente y los ensayos que deben efectuarse se describen en el punto 2.2.2.4.

2.2.2.4. El control deberá cumplir los siguientes requisitos:

Sistemas de retención infantil tomados	Grado de rigor del control
0,02 % significa que se toma un sistema de retención infantil por cada 5 000 sistemas fabricados	Normal
0,05 % significa que se toma un sistema de retención infantil por cada 2 000 sistemas fabricados	Reforzado

Este doble plan de muestreo funciona del siguiente modo:

Si el sistema de retención infantil se considera conforme, la producción es conforme.

Si el sistema de retención infantil incumple los requisitos, se tomará un segundo sistema.

Si el segundo sistema de retención infantil cumple los requisitos, la producción es conforme.

Si ni el primero ni el segundo de los sistemas de retención infantil cumplen los requisitos, la producción no es conforme, se retirarán los sistemas de retención infantil que puedan presentar el mismo defecto y se adoptarán las medidas necesarias para restablecer la conformidad de la producción.

El control reforzado sustituirá al normal si, con 10 000 sistemas de retención infantil fabricados consecutivamente, la producción debe retirarse dos veces.

Se reanudará el control normal si 10 000 sistemas de retención infantil fabricados consecutivamente se consideran conformes.

Si la producción sujeta al control reforzado ha sido retirada dos veces consecutivas, se aplicarán las disposiciones del punto 13.

2.2.2.5. El control continuo de los sistemas de retención infantil se inicia después de la cualificación de la producción.

2.2.2.6. Los resultados de los ensayos descritos en el punto 2.2.2.4 no deberán superar L, que es el valor límite prescrito para cada ensayo de homologación.

- 2.3. Respecto a los dispositivos específicos para un vehículo incorporados, se aplicarán las frecuencias de ensayo siguientes:
- | | |
|-------------------------------------------------------------|-------------------------|
| Sistemas de retención infantil, excepto cojines elevadores: | una vez cada 8 semanas |
| Cojines elevadores: | una vez cada 12 semanas |
- En cada ensayo deberán cumplirse todos los requisitos de los puntos 7.1.4 y 7.2.1.8.1. Si, durante un año, todos los ensayos muestran resultados satisfactorios, el fabricante, previo acuerdo con la autoridad de homologación de tipo, podrá reducir sus frecuencias de la manera siguiente:
- | | |
|-------------------------------------------------------------|-------------------------|
| Sistemas de retención infantil, excepto cojines elevadores: | una vez cada 16 semanas |
| Cojines elevadores: | una vez cada 24 semanas |
- No obstante, se permitirá una frecuencia mínima de un ensayo al año cuando la producción anual sea de un máximo de 1 000 sistemas de retención infantil.
- 2.3.1. En relación con dispositivos específicos para un vehículo con arreglo al punto 2.1.2.4.1, el fabricante de los sistemas de retención infantil podrá escoger procedimientos de conformidad de la producción de acuerdo con el punto 2.2, para el asiento de ensayo, o con el punto 2.3, para la carrocería del vehículo.
- 2.3.2. Cuando una muestra no supere un ensayo determinado, se someterán a ensayo un mínimo de tres otras muestras con arreglo al mismo requisito. En el caso de ensayos dinámicos, si una de estas muestras no los supera, la producción se considerará no conforme y se pasará a la frecuencia superior si se utilizaba la frecuencia inferior de acuerdo con el punto 2.3 y se adoptarán las medidas necesarias para restablecer la conformidad de la producción.
- 2.4. Cuando la producción se declare no conforme de acuerdo con los puntos 2.2.1.4, 2.2.2.4 o 2.3.2, el titular de la homologación, o su representante debidamente autorizado, deberá:
- 2.4.1. Notificarlo a la autoridad de homologación de tipo que haya concedido la homologación, indicando las medidas adoptadas para restablecer la conformidad de la producción.
- 2.5. El fabricante informará trimestralmente a la autoridad de homologación de tipo del volumen de productos que fabrica respecto a cada número de homologación, facilitando un medio para determinar qué productos corresponden a un número de homologación.
-

ANEXO 17

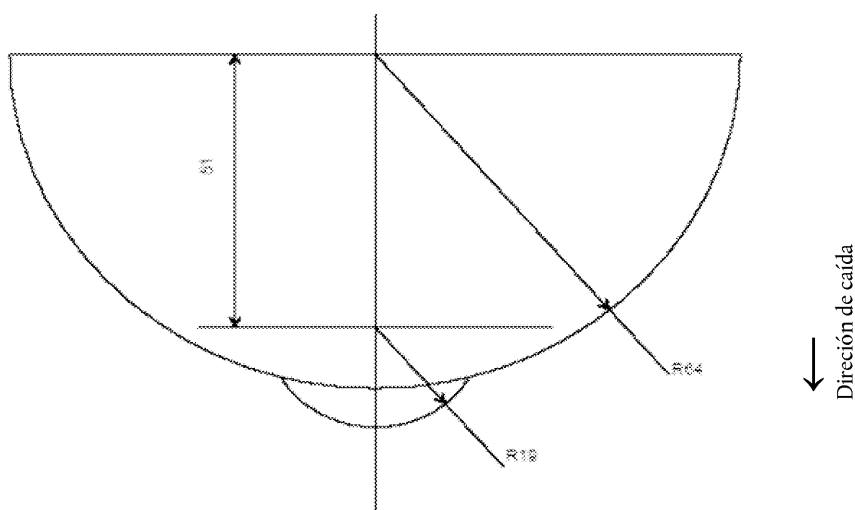
ENSAYO DEL MATERIAL ABSORBEDOR DE ENERGÍA

1. CABEZA

1.1. La cabeza consistirá en un hemisferio de madera sólida con un componente esférico añadido de menor tamaño, tal como se muestra en la figura A. Deberá construirse de modo que pueda caer libremente a lo largo del eje marcado y deberá poder albergar un acelerómetro para medir la aceleración a lo largo de la dirección de caída.

1.2. La masa total de la cabeza, incluido el acelerómetro, será de $2,75 \pm 0,05$ kg.

Figura A

Cabeza

Dimensiones en mm

2. INSTRUMENTOS

Deberá registrarse la aceleración durante el ensayo utilizando un equipo que se ajuste a la clase de frecuencia de canal de 1 000, como especifica la última versión de la norma ISO 6487.

3. PROCEDIMIENTO

3.1. El sistema de retención infantil montado se colocará en la zona de impacto sobre una superficie rígida y llana de unas dimensiones mínimas de 500×500 mm, de forma que la dirección del impacto sea perpendicular a la superficie interna del sistema de retención infantil en la zona de la impacto.

3.2. Se levantará la cabeza hasta una altura de $100 - 0/+ 5$ mm, medida entre las respectivas superficies superiores del sistema de retención infantil montado y el punto inferior de la cabeza, y se la dejará caer. Se registrará la aceleración de la cabeza durante el impacto.

ANEXO 18

MÉTODO PARA DEFINIR LA ZONA DE IMPACTO DE LA CABEZA EN DISPOSITIVOS CON RESPALDO Y DETERMINAR EL TAMAÑO MÍNIMO DE LOS PANELES LATERALES DE LOS DISPOSITIVOS ORIENTADOS HACIA ATRÁS.

1. Colocar el dispositivo en el asiento de ensayo descrito en el anexo 6. Los dispositivos que puedan inclinarse deberán ponerse en su posición más vertical posible. Colocar el maniquí más pequeño en el dispositivo con arreglo a las instrucciones del fabricante. Marcar un punto «A» en el respaldo en el mismo nivel horizontal que el hombro del maniquí más pequeño en un punto situado 2 cm al interior del borde exterior del brazo. Todas las superficies internas por encima del plano horizontal que pasan por el punto A se someterán a ensayo de conformidad con el anexo 17. Esta zona incluirá el respaldo y los paneles laterales, incluidos los bordes interiores (zona redondeada) de los paneles laterales. En el caso de capazos donde no es posible instalar simétricamente el maniquí en función del dispositivo y de las instrucciones del fabricante, la zona que cumpla lo dispuesto en el anexo 17 deberá incluir todas las superficies internas por encima del punto «A», definido anteriormente, en la dirección de la cabeza, medidas con dicho maniquí en el capazo y en la peor posición de acuerdo con las instrucciones del fabricante, y con el capazo colocado en el banco de ensayo.

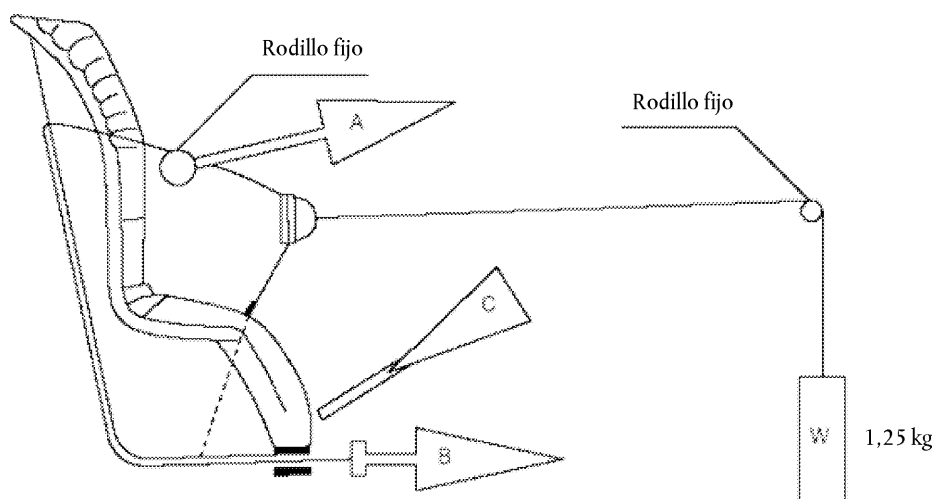
Si es posible colocar simétricamente el maniquí en el capazo, la totalidad de la zona interna cumplirá lo dispuesto en el anexo 17.

2. Para dispositivos orientados hacia atrás, habrá paneles laterales de una profundidad mínima de 90 mm medida desde la mediana de la superficie del respaldo. Estos paneles laterales empezarán en el plano horizontal que pasa por el punto «A» y seguirán hasta la parte superior trasera del asiento. A partir de un punto 90 mm por debajo de la parte superior trasera del asiento, la profundidad de los paneles laterales podrá reducirse gradualmente.
3. El requisito del punto 2 sobre tamaños mínimos de los paneles laterales no se aplicará a los sistemas de retención infantil de los grupos de masa II y III en la categoría específica para un vehículo que se utilice en la zona del equipaje con arreglo al punto 6.1.2 del presente Reglamento.

ANEXO 19

DESCRIPCIÓN DEL ACONDICIONAMIENTO DE LOS AJUSTADORES MONTADOS DIRECTAMENTE EN SISTEMAS DE RETENCIÓN INFANTIL

Figura 1



1. MÉTODO

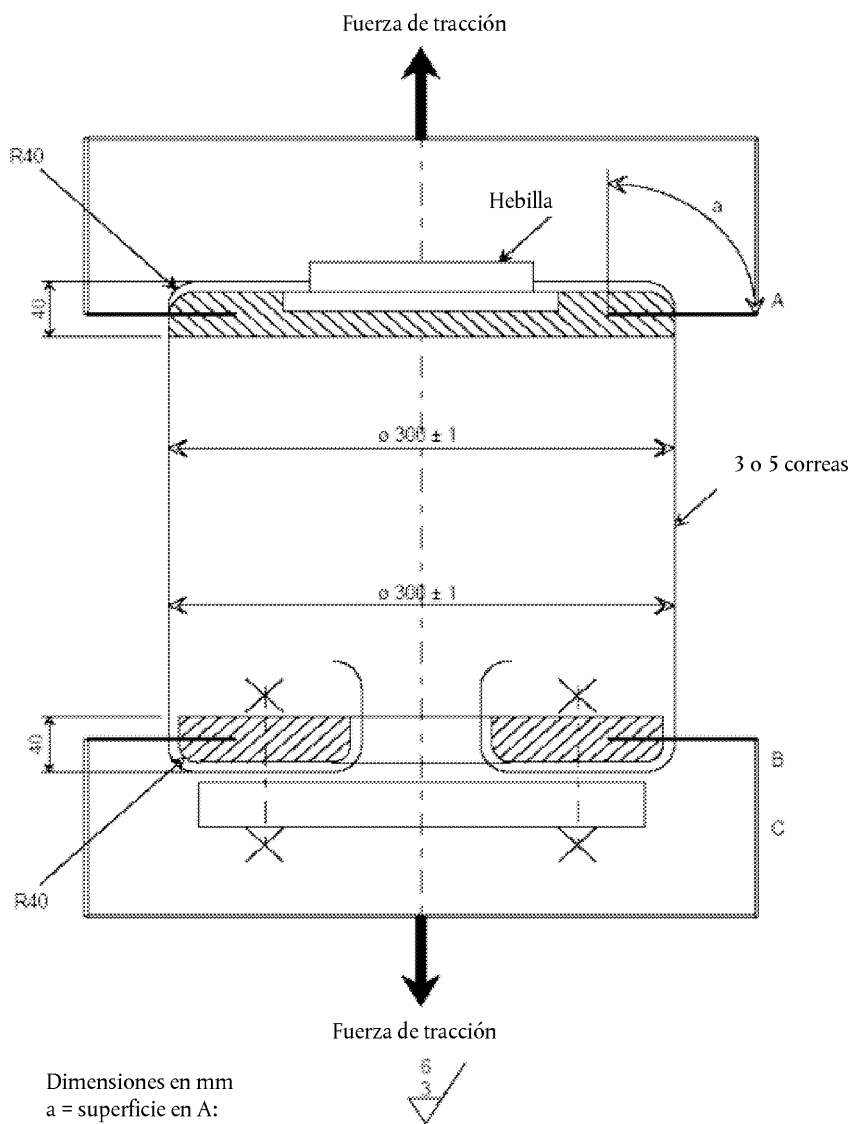
- 1.1. Con el conjunto de las correas en la posición de referencia descrita en el punto 8.2.7, retirar un mínimo de 50 mm de correa del arnés integral tirando del extremo libre de la correa.
- 1.2. Fijar la parte ajustada del arnés integral al dispositivo de tracción A.
- 1.3. Activar el ajustador y tirar un mínimo de 150 mm de correa en el arnés integral. Esto representa la mitad de un ciclo y pone el dispositivo de tracción A en la posición máxima de extracción de la correa.
- 1.4. Enganchar el extremo libre de la correa al dispositivo de tracción B.

2. EL CICLO CONSTA DE LAS FASES SIGUIENTES:

- 2.1. Tirar de B al menos 150 mm mientras A no ejerce ninguna tensión sobre el arnés integral.
- 2.2. Activar los ajustadores y tirar de A mientras que B no ejerce ninguna tensión sobre el extremo libre de la correa.
- 2.3. Al final del movimiento, desactivar el ajustador.
- 2.4. Repetir el ciclo como se especifica en el punto 7.2.2.7 del presente Reglamento.

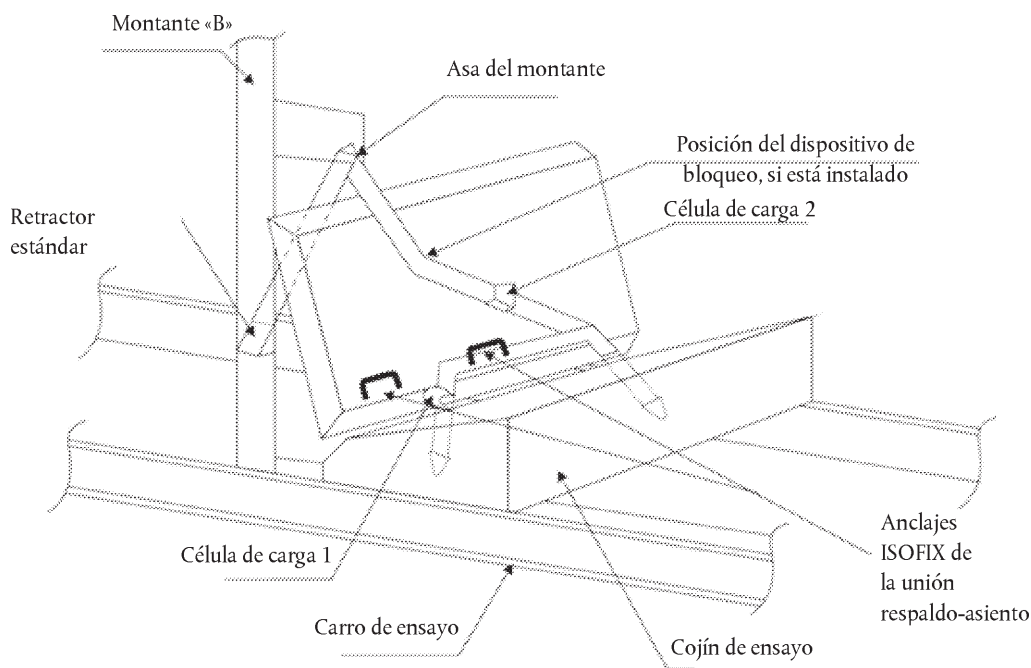
ANEXO 20

DISPOSITIVO TÍPICO DE ENSAYO DE RESISTENCIA DE LA HEBILLA



ANEXO 21

INSTALACIÓN PARA EL ENSAYO DE CHOQUE DINÁMICO



1. MÉTODO

1.1. Solo para el cinturón subabdominal

Instalar una célula de carga 1 en la posición exterior, como muestra la figura anterior. Instalar el sistema de retención infantil y tensar el cinturón de referencia en la posición exterior para lograr una carga de $75\text{N} \pm 5\text{N}$ en la posición exterior.

1.2. Cinturón subabdominal y diagonal

1.2.1. Instalar una célula de carga 1 en la posición exterior, como muestra la figura anterior. Instalar el sistema de retención infantil en la posición correcta. Si está instalado un dispositivo de bloqueo en el sistema de retención infantil y actúa sobre el cinturón diagonal, colocar una célula de carga 2 en una posición conveniente detrás del sistema de retención infantil entre el dispositivo de bloqueo y la hebilla, como muestra la figura anterior. Si no está instalado ningún dispositivo de bloqueo o si el dispositivo de bloqueo está instalado en la hebilla, colocar la célula de carga en una posición conveniente entre el asa del montante y el sistema de retención infantil.

1.2.2. Ajustar la porción subabdominal del cinturón de referencia para alcanzar una carga de tracción de $50\text{N} \pm 5\text{N}$ en la célula de carga 1. Hacer una marca de tiza en la correa a su paso por la hebilla simulada. Mientras se mantiene el cinturón en esa posición, ajustar la diagonal para alcanzar una tensión de $50\text{N} \pm 5\text{N}$ en la célula de carga 2 bloqueando la correa en el dispositivo de bloqueo del sistema de retención infantil o tirando del cinturón cerca del retractor estándar.

1.2.3. Extraer la totalidad de la correa de la bobina del retractor y rebobinarla con una tensión en el cinturón de $4 \pm 3\text{N}$ entre el retractor y el asa del montante. La bobina deberá bloquearse antes del ensayo dinámico. Efectuar el ensayo de choque dinámico.

1.2.4. Antes de empezar la preparación, comprobar que el sistema de retención infantil cumple lo dispuesto en el punto 6.2.1.3. Si hay un cambio en la tensión de la instalación debido al cambio de la función del ángulo, verificar el factor responsable de que la instalación esté menos tensa, efectuar la preparación, ajustar la tensión en la posición más tensa y volver a situar el sistema de retención infantil en el peor caso sin volver a tensar el cinturón de adulto. Efectuar el ensayo dinámico.

1.3. Fijación ISOFIX

Para un sistema de retención infantil ISOFIX con anclajes ISOFIX en la unión respaldo-asiento ajustables. Fijar el sistema de retención infantil ISOFIX sin carga a los anclajes de la unión respaldo-asiento H1-H2 en la posición

adecuada para el ensayo. Dejar que los mecanismos de bloqueo del sistema de retención infantil ISOFIX tiren del sistema sin carga hacia la unión respaldo-asiento. Aplicar una fuerza adicional de 135 ± 15 N en un plano paralelo a la superficie del cojín del asiento del banco de ensayo en la dirección de la unión respaldo-asiento para superar las fuerzas de fricción entre el sistema de retención infantil ISOFIX y el cojín del asiento, favoreciendo los efectos autotensores del mecanismo de bloqueo. La fuerza se aplicará sobre la línea central, o por igual en torno a esta, del sistema de retención infantil ISOFIX y a una altura máxima de 100 mm sobre la superficie del cojín del asiento del banco de ensayo. En caso necesario, regular la sujeción superior para alcanzar una carga de tracción de 50 ± 5 N (*). Colocar el maniquí de ensayo adecuado en el sistema de retención infantil ISOFIX cuando este esté debidamente ajustado.

Nota

1. La instalación deberá efectuarse, tras colocarse el maniquí en el sistema de retención, según los puntos 1.1 y 1.2.
2. Debido a que el cojín de espuma del ensayo se comprimirá tras la instalación del sistema de retención infantil, el ensayo dinámico no debe efectuarse más de 10 minutos después de la instalación. Para que el cojín pueda recuperarse, el período mínimo entre dos ensayos que utilicen el mismo cojín será de 20 minutos.
3. Las células de carga instaladas directamente en la correa del cinturón podrán desconectarse eléctricamente, pero deben permanecer en su sitio durante el ensayo dinámico. La masa de cada célula no debe superar los 250 gramos. La célula de carga de la correa del cinturón subabdominal podrá sustituirse por una célula de carga fijada en el punto de anclaje.
4. En el caso de sistemas de retención dotados de dispositivos destinados a aumentar la tensión del cinturón de seguridad de adulto, el método de ensayo deberá ser el siguiente:

instalar el sistema de retención infantil como establece el presente anexo y aplicar el dispositivo tensor siguiendo las instrucciones del fabricante. Si el dispositivo no puede aplicarse debido a una tensión excesiva, se considerará inaceptable.
5. No deberá aplicarse al sistema de retención infantil ninguna fuerza suplementaria además de la mínima necesaria para alcanzar las fuerzas correctas de instalación indicadas en los puntos 1.1 y 1.2.2.
6. En el caso de un capazo instalado tal como se describe en el punto 8.1.3.5.6, se simulará la conexión entre el cinturón de seguridad de adulto y el sistema de retención. Se fija un extremo libre de un cinturón de seguridad de adulto de una longitud de 500 mm (medida como se indica en el anexo 13) mediante la placa de anclaje descrita en el anexo 13 a los puntos de anclaje prescritos. El sistema de retención se fija a su vez al extremo libre de los cinturones de seguridad de adulto. La tensión del cinturón de seguridad de adulto, medida entre el punto de anclaje y el sistema de retención, será de 50 ± 5 N.

(*) En el caso de sistemas de retención instalados con dispositivos destinados a aumentar la tensión de la sujeción superior, el método de ensayo deberá ser el siguiente:
Instalar el sistema de retención infantil ISOFIX como se establece en el presente anexo y aplicar el dispositivo tensor siguiendo las instrucciones del fabricante. Si el dispositivo no puede aplicarse debido a una tensión excesiva, se considerará inaceptable.

ANEXO 22

ENSAYO DEL BLOQUE DE LA PARTE INFERIOR DEL TRONCO

Figura 1

Bloque del maniquí P10 truncado

Material: EPS (40 a 45 g/l)

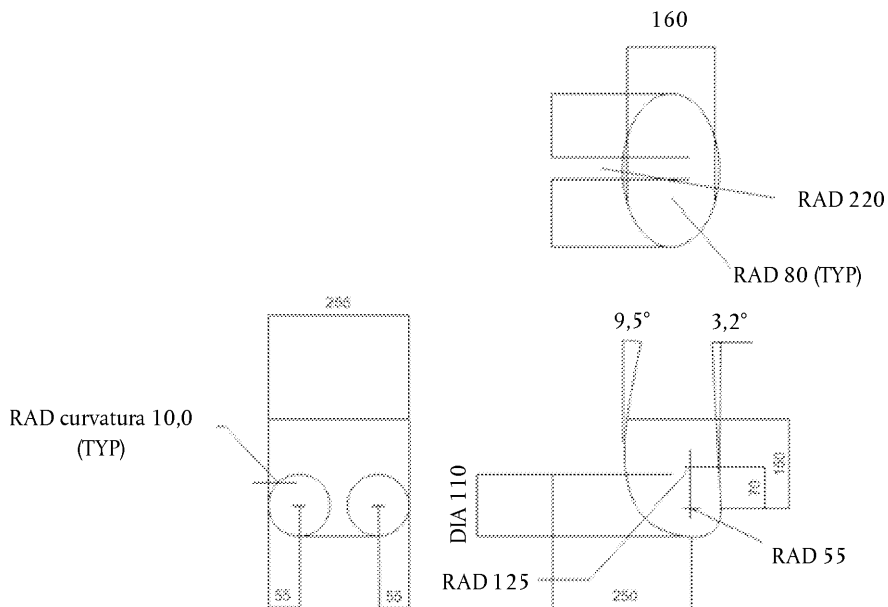
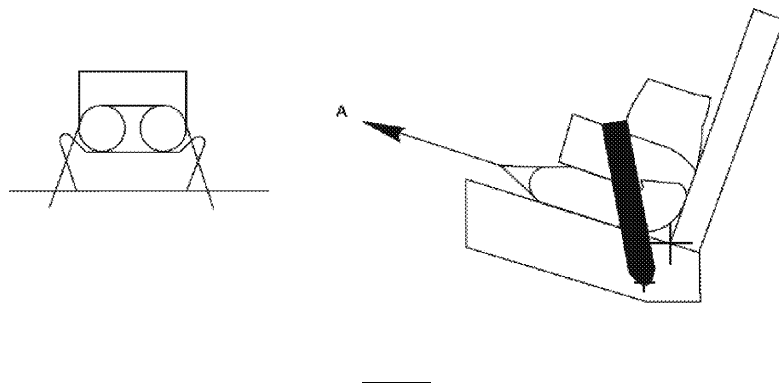


Figura 2

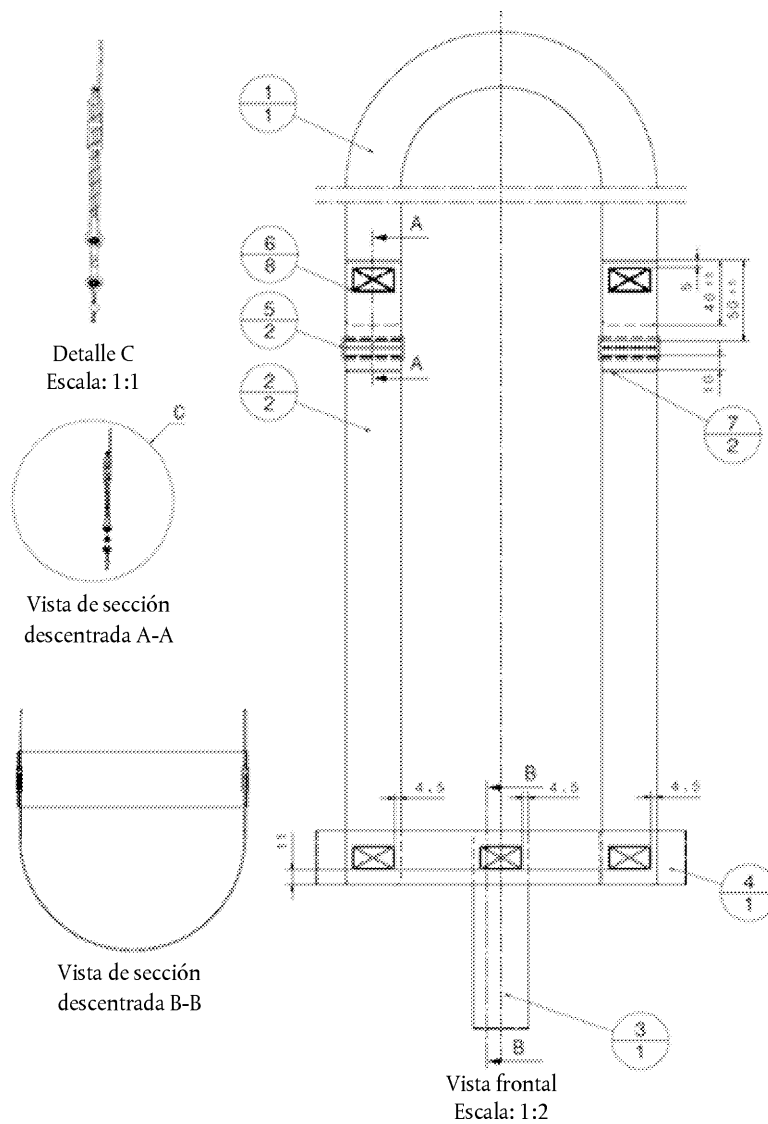
Ensayo de tracción del cojín elevador utilizando el bloque del maniquí



ANEXO 23

DISPOSITIVOS DE APLICACIÓN DE CARGA

Dispositivo de aplicación de carga I

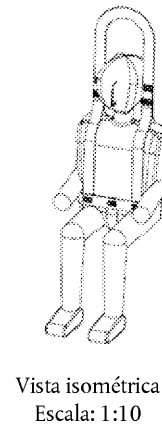
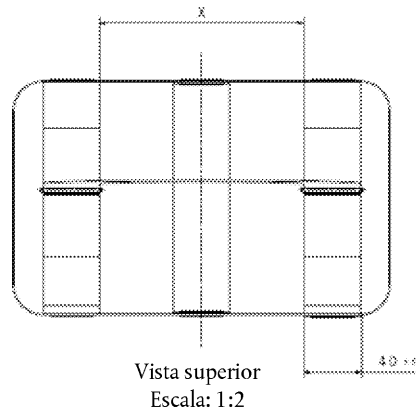


Longitud de estiramiento	(+/- 5 mm)					
	Maniquí P/Q 0	Maniquí P/Q 3/4	P/Q 1,5	P/Q 3	P/Q 6	P/Q 10
Cinturón de cabeza	1 000 mm	1 000 mm	1 000 mm	1 200 mm	1 200 mm	1 200 mm
Cinturón de hombro	750 mm	850 mm	950 mm	1 000 mm	1 100 mm	1 300 mm
Cinturón de entrepierna	300 mm	350 mm	400 mm	400 mm	450 mm	570 mm
Cinturón de cadera	400 mm	500 mm	550 mm	600 mm	700 mm	800 mm
Dimensión X	120 mm	130 mm	140 mm	140 mm	150 mm	160 mm

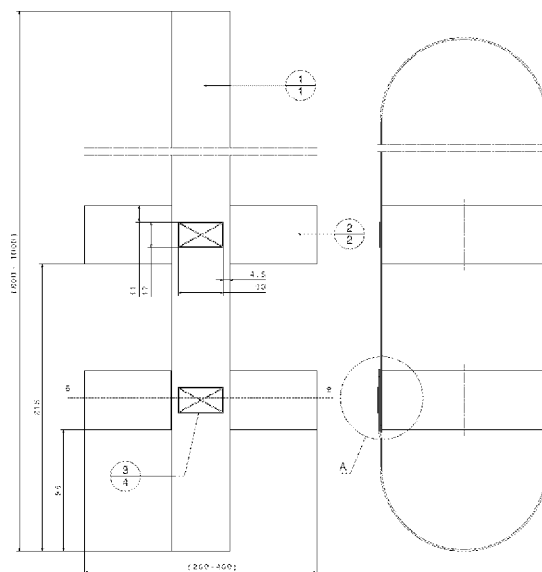
N.º	Nombre	Información	Cantidad
1	Cinturón de cabeza — 39 mm	—	1
2	Cinturón de hombro izquierdo/derecho — 39 mm	—	2
3	Cinturón de entrepierna — 39 mm	—	1
4	Cinturón de cadera — 39 mm	—	1
5	Estructura de punto (30 × 17)	Punto: 77, hilo: 30	8
6	Hebilla de plástico		2
7	Estructura de punto (2 × 37)	Punto: 77, hilo: 30	2

Estructura de punto	Fuerza mín. necesaria
12 × 12 mm	3,5 kN
30 × 12 mm	5,3 kN
30 × 17 mm	5,3 kN
30 × 30 mm	7,0 kN

Radio de todos los cinturones = 5 mm



Dispositivo de aplicación de carga II

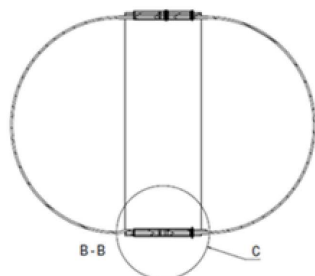
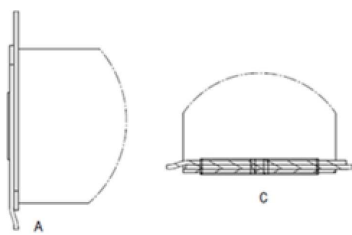


N.º	Nombre	Información	Cantidad
1	Cinturón principal — 39 mm	—	1
2	Cinturón de cadera (superior/inferior) — 39 mm	—	2
3	Estructura de punto (30 × 17)	Punto: 77, hilo: 30-	4

Longitud de estiramiento	(+/- 5 mm)					
	Maniquí P/Q 0	Maniquí P/Q 3/4	P/Q 1,5	P/Q 3	P/Q 6	P/Q 10
Cinturón principal	1 600 mm	1 600 mm	1 600 mm	2 000 mm	2 000 mm	2 000 mm
Cinturón de cadera	440 mm	540 mm	640 mm	740 mm	740 mm	840 mm

Estructura de punto	Fuerza mín. necesaria
12 × 12 mm	3,5 kN
30 × 12 mm	5,3 kN
30 × 17 mm	5,3 kN
30 × 30 mm	7,0 kN

Radio de todos los cinturones = 5 mm



Vista superior
Escala: 1:2



Vista isométrica
Escala: 1:10

