

de 15 de noviembre de 1975, el ingreso de las cuotas y la presentación de la documentación consiguiente se llevarán a cabo necesariamente en las Delegaciones Provinciales o agencias del Instituto Nacional de Previsión.

Lo digo a VV. SS. para su conocimiento y efectos.
Dios guarde a VV. SS.

Madrid, 17 de diciembre de 1975.—El Director general, Rafael Martínez Emperador.

Sres. Delegados generales del Instituto Nacional de Previsión y del Servicio del Mutualismo Laboral.

26869 RESOLUCION de la Dirección General de Trabajo por la que se homologa la adhesión de determinadas Empresas al Convenio Colectivo Sindical Interprovincial de Empresas de Publicidad.

Ilustrísimo señor:

Vista la solicitud de adhesión al Convenio Colectivo Sindical de ámbito interprovincial para las Empresas de Publicidad de Barcelona, Granada, Guipúzcoa, Madrid, Málaga, Oviedo, Pontevedra, Sevilla, Valencia, Vizcaya y Zaragoza (11 provincias), homologado por Resolución de este Centro directivo de 27 de septiembre de 1975, suscrita por las representaciones sindicales de Trabajadores y Técnicos y de Empresarios de las Empresas de Publicidad de las provincias de La Coruña, Lugo, Murcia, Gerona, Santa Cruz de Tenerife, Jaén, Córdoba, Huesca, Cáceres, Segovia y Valladolid, Lérida, Las Palmas, Alicante y Burgos (15 provincias).

Resultando que la Secretaría General de la Organización Sindical, por escrito de 24 de noviembre de 1975, remitió para su homologación a esta Dirección General el acuerdo de solicitar la adhesión al Convenio Colectivo Sindical Interprovincial para las Empresas de Publicidad citado, que fue suscrito, previas las negociaciones correspondientes, el día 18 de noviembre de 1975, por la Comisión Mixta Deliberadora encargada de revisar el Convenio Colectivo Sindical Interprovincial de Trabajo de «Empresas de Publicidad» de las provincias de La Coruña, Lugo, Murcia, Gerona, Santa Cruz de Tenerife, Jaén, Córdoba, Huesca, Cáceres, Segovia, Valladolid, Lérida, Las Palmas, Alicante y Burgos (15 provincias).

Resultando que el Convenio Colectivo Sindical Interprovincial aprobado el 12 de septiembre de 1973 (15 provincias), finalizaba su vigencia el 1 de junio de 1975, y que la disposición transitoria de la Ordenanza Laboral de Empresas de Publicidad, aprobada por Orden ministerial de 20 de febrero de 1975, estableció en su disposición transitoria que la tabla salarial de la misma no sería de aplicación para las Empresas afectadas por el ámbito de aplicación de aquel Convenio Colectivo Sindical hasta el 1 de junio de 1975.

Considerando que esta Dirección General es competente para conocer y resolver el presente expediente, de acuerdo con el artículo 17 de la Ley 38/1973, de 19 de diciembre, y el 15 de la Orden ministerial de 21 de enero de 1974.

Considerando que cumplimentado el acuerdo de adhesión suscrito, los preceptos contenidos en la Ley y Orden ministerial antes citados, no observándose en él infracción alguna a norma de derecho necesario y ajustándose, respecto a incrementos salariales y repercusión en precios, a lo dispuesto en el Decreto 696/1975, de 8 de abril, procede por lo tanto la homologación del citado acuerdo de adhesión.

Vistas las disposiciones citadas y demás de general aplicación, esta Dirección General acuerda:

Primero.—Homologar el acuerdo de adhesión suscrito por las representaciones sociales y económica de las Empresas de Publicidad de las provincias de La Coruña, Lugo, Murcia, Gerona, Santa Cruz de Tenerife, Jaén, Córdoba, Huesca, Cáceres, Segovia, Valladolid, Lérida, Las Palmas, Alicante y Burgos (15 provincias), respecto del Convenio Colectivo Sindical Interprovincial de Trabajo de Empresas de Publicidad (11 provincias), homologado por Resolución de la Dirección General de Trabajo de 17 de septiembre de 1975 («Boletín Oficial del Estado» de 20 de octubre de 1975).

Segundo.—Declarar que la adhesión acordada y homologada surtirá todos los efectos incluidos los económicos, desde el 1 de junio de 1975, en los términos previstos en el Convenio Colectivo al cual se efectúa la adhesión.

Tercero.—Ordenar la inserción del presente acuerdo en el Registro de esta Dirección General y su publicación en el «Boletín Oficial del Estado».

Cuarto.—Que se comuniquen esta Resolución a la Secretaría General de la Organización Sindical para su notificación a la Comisión Deliberante, haciéndoles saber que con arreglo al artículo 17 y 14-2 de la Ley 38/1973, de 19 de diciembre, en relación con el artículo 15 de la Orden de 21 de enero de 1974, no cabe contra ella recurso alguno en la vía administrativa.

Lo que digo a V. I. para su conocimiento y efectos.

Dios guarde a V. I.

Madrid, 18 de diciembre de 1975.—El Director general, Rafael de Luxán García.

Hmo. Sr. Secretario general de la Organización Sindical.

MINISTERIO DE INDUSTRIA

26870 ORDEN de 10 de diciembre de 1975 por la que se aprueba el Reglamento de Homologación de Quemadores para Combustibles Líquidos en Instalaciones Fijas.

Ilustrísimo señor:

La Ley 38/1972, de 22 de diciembre, de Protección del Ambiente Atmosférico, establece en la disposición final segunda que por el Ministerio de Industria se dictarán las normas de homologación de los generadores de calor, con el fin de reducir el volumen y mejorar las características de sus emisiones de contaminantes a la atmósfera.

En atención a lo dispuesto en la referida Ley, y siendo los quemadores de combustibles líquidos un elemento fundamental de dichos generadores, se ha elaborado un Reglamento de Homologación de Quemadores para Combustibles Líquidos. Esta disposición junto con las que regulan las instalaciones de combustión en su conjunto y las normas para el cálculo de chimeneas permitirán disminuir notablemente la aportación de contaminantes a la atmósfera.

En su virtud, este Ministerio ha tenido a bien disponer:

Artículo 1.º Se aprueba el Reglamento de Homologación de Quemadores para Combustibles Líquidos en Instalaciones Fijas, que se inserta a continuación, con sus anexos.

Art. 2.º Los quemadores comprendidos en el presente Reglamento, ya sean de fabricación nacional o de importación, precisan para su utilización, la previa aprobación de sus tipos por el Ministerio de Industria.

DISPOSICIONES TRANSITORIAS

Primera.—Las solicitudes de homologación de quemadores pendientes de resolución, en virtud de la Orden ministerial de 21 de junio de 1968, se ajustarán a lo establecido en la presente Orden en cuanto al trámite o trámites aún no realizados a la entrada en vigor de la misma.

Segunda.—Los titulares de las instalaciones generadoras de calor existentes en la fecha de la entrada en vigor de la presente disposición o que se instalen en el plazo de un año a partir de la misma, que contaminen la atmósfera por encima de los niveles de emisión establecidos en el Decreto 833/1975, de 6 de febrero, debido a deficiencias imputables al quemador, deberán, en el plazo máximo de dos años, regular, modificar o, en su caso, sustituir el quemador para corregir dichas emisiones. En el caso de zonas declaradas de atmósfera contaminada, dicho plazo quedará reducido a un año.

Tercera.—Los titulares de las instalaciones generadoras de calor existentes en la fecha de entrada en vigor de la presente disposición o que se instalen en el plazo de un año a partir de la misma, cuyos quemadores de combustibles líquidos no dispongan de los elementos de seguridad previstos en el Reglamento adjunto, deberán en el plazo máximo de un año proceder a su adaptación.

DISPOSICIONES FINALES

Primera.—Por las Direcciones Generales de la Energía y de Industrias Siderometalúrgicas y Navales, dentro del ámbito de sus respectivas competencias y previo informe de la Secretaría General Técnica del Ministerio, se dictarán las instrucciones

complementarias para la ejecución de lo dispuesto en la presente Orden y en el Reglamento de Homologación de Quemadores para Combustibles Líquidos en Instalaciones Fijas.

Segunda.—Todas las solicitudes de aprobación de tipo que se presenten a partir de la entrada en vigor de la presente Orden ministerial deberán adaptarse a los preceptos de la misma.

Tercera.—A partir del plazo de un año de la entrada en vigor de la presente Orden ministerial la fabricación, suministro e instalación de quemadores comprendidos en el Reglamento adjunto deberán corresponder a tipos previamente aprobados en virtud de dicha Orden ministerial.

Cuarta.—La presente Orden entrará en vigor al día siguiente al de su publicación en el «Boletín Oficial del Estado».

Quinta.—Queda derogado el número uno de la Resolución de la Dirección General de la Energía de 3 de octubre de 1969, complementaria del Reglamento sobre Utilización de Productos Petrolíferos para Calefacción y otros Usos no Industriales, sobre aprobación de quemadores.

Lo que comunico a V. I. para su conocimiento y efectos.
Dios guarde a V. I. muchos años.
Madrid, 10 de diciembre de 1975.

ALVAREZ MIRANDA

Hmo. Sr. Subsecretario de este Ministerio.

REGLAMENTO DE HOMOLOGACION DE QUEMADORES PARA COMBUSTIBLES LIQUIDOS EN INSTALACIONES FIJAS

CAPITULO PRIMERO

Ámbito y objetivos

Artículo 1.º 1. El ámbito de aplicación del presente Reglamento comprende los quemadores automáticos de pulverización para combustibles líquidos en instalaciones fijas, y cuyo gasto sea el que se indica en los anexos correspondientes. Igualmente se aplica a los quemadores mixtos de combustibles líquidos y gaseosos.

2. Será objeto del mismo establecer las características de construcción y de funcionamiento de los quemadores a que se refiere el número anterior, así como los métodos de ensayo correspondientes.

CAPITULO II

Aprobación de tipos

Art. 2.º 1. La fabricación, suministro e instalación de los quemadores comprendidos en este Reglamento precisa la previa aprobación de sus tipos por el Ministerio de Industria, cuando se trata de fabricaciones repetitivas, o de su recepción directa, cuando se trate de elementos singulares.

2. La solicitud de aprobación de un tipo de quemador se presentará por el fabricante, o el importador en su caso, en la Delegación del Ministerio de Industria de la Provincia, donde esté ubicada la planta industrial o el almacén central del importador, respectivamente.

3. A la solicitud se acompañará proyecto por triplicado, suscrito por un técnico titulado competente y visado por el Colegio Oficial a que corresponda, que comprenderá:

3.1. Memoria descriptiva y características del quemador, con identificación por marca y modelo y expresión de:

- 3.1.1. Tipos de combustibles para el que ha sido diseñado.
- 3.1.2. Presiones de funcionamiento.
- 3.1.3. Potencia.
- 3.1.4. Elementos de regulación.
- 3.1.5. Elementos de seguridad.
- 3.1.6. Gasto o consumo de horario.

3.2. Planos:

3.2.1. De construcción, según norma UNE, con indicación del lugar de emplazamiento de la placa de características.

3.2.2. Ficha técnica del quemador en formato UNE A4, con las características principales del mismo.

3.3. Presupuesto.

3.4. Instrucciones para el montaje, utilización, conservación y seguridad del quemador, especificando el período máximo de revisión aconsejable.

3.5. Certificado de ensayo extendido por un laboratorio oficial autorizado. Asimismo acompañará un informe del mismo

laboratorio sobre la calidad de diseño y de ejecución del quemador con sus comentarios sobre los resultados de los ensayos.

4. La Delegación Provincial del Ministerio de Industria, una vez estudiada la documentación presentada, elevará el expediente debidamente informado a la Dirección General de Industrias Siderometalúrgicas y Navales, para su resolución.

5. A la vista de la documentación señalada en el número tres y del informe del número cuatro de este artículo, el citado Centro directivo concederá o no, según proceda, la aprobación del tipo cuya homologación se solicita. En el primer caso, se asignará un número de homologación, que deberá fijarse en el quemador en forma legible e indeleble y en lugar fácilmente visible junto al distintivo de homologación. La validez del certificado de aprobación del tipo será de cinco años para los de fabricación en serie, debiendo ser comprobada la fabricación para renovar el período de validez.

6. Una vez aprobado el tipo del quemador, una copia de la documentación quedará en el archivo de la Dirección General, otra en la Delegación Provincial del Ministerio de Industria y la tercera será devuelta a la Empresa, fabricante o importadora, debidamente diligenciada por la Delegación Provincial.

7. Placas de identificación:

7.1. Los quemadores que se fabriquen o importen, de acuerdo con un tipo aprobado, llevarán en lugar visible una placa de fabricante o importador en la que se consignen los siguientes datos en caracteres indelebles y redactados en español:

7.1.1. Nombre del fabricante o número de identificación en el Registro Industrial y, en su caso, nombre del importador.

7.1.2. Marca, modelo y tipo de quemador, serie y número de fabricación.

7.1.3. Tipo de combustible para el que puede ser utilizado el quemador.

7.1.4. Los gastos máximos y mínimos de combustible en kilogramos/hora para cada tipo y presión de funcionamiento.

7.1.5. Potencias nominales del quemador para las características anteriores.

7.2. Asimismo podrán incluir datos complementarios que indiquen las características de sus diferentes elementos (motores, ventiladores y similares).

7.3. Los datos complementarios que conciernen a los dispositivos que funcionan sobre tensión de corriente son obligatorios y se ajustarán a las normas correspondientes en vigor.

8. El quemador sometido a ensayos oficiales para obtención y aprobación del tipo, quedará precintado en poder del fabricante o importador, a efectos de ulteriores comprobaciones oficiales de la serie. En casos excepcionales, podrá eximirse de esta obligación al fabricante o importador si la Dirección General de Industrias Siderometalúrgicas y Navales, previa petición del interesado e informe de la Delegación Provincial del Ministerio de Industria, lo estimase oportuno en razón del tamaño del aparato, precio y serie anual de fabricación. La documentación entregada sustituirá al quemador precintado. En estos casos excepcionales, los planos contendrán un despiece completo de todos los elementos.

9. Los quemadores que por sus características especiales o por no ser fabricados en serie, van destinados a instalaciones de carácter único, estarán exentos de los trámites de aprobación de tipo, debiendo, no obstante, presentar la documentación del número tres de este artículo para ser autorizada su instalación. Para su puesta en marcha, se requerirá prueba previa satisfactoria de funcionamiento en presencia del representante del laboratorio de ensayo, usuario, y fabricante o importador del quemador, levantándose el acta correspondiente que firmará cada uno de los asistentes.

10. Cualquier modificación de los datos o características que se desee introducir en el proyecto aprobado deberá comunicarse a la correspondiente Delegación Provincial del Ministerio de Industria, la cual, si lo considera oportuno, solicitará la documentación complementaria según que las modificaciones a realizar afecten o no a las características técnicas del quemador.

Art. 3.º *Fabricantes e importadores*.—1. Los fabricantes o importadores de los quemadores deberán satisfacer todas las formalidades previstas en la legislación vigente para dedicarse a esta clase de actividades.

2. Los fabricantes de los quemadores comprendidos en este Reglamento serán responsables ante el Ministerio de Industria de que la producción se ajuste al tipo aprobado. Los importadores serán asimismo responsables de que sus quemadores cumplan igualmente lo previsto en este Reglamento. A tal efecto, por parte de la Delegación de Industria correspondiente, se procederá a comprobar, con la periodicidad requerida de cada

caso, la conformidad de la producción o importación con el modelo homologado.

3. Sin perjuicio de las sanciones que se establecen en los artículos 10 a 13 de la presente disposición, la Administración podrá ordenar la retirada del mercado de un tipo de quemador, siempre que se compruebe que no se ajusta al tipo aprobado.

Art. 4.º *Instaladores*.—1. El montaje y puesta en marcha de los quemadores, a que se refiere el presente Reglamento, podrán ser efectuados por su fabricante o por Empresa instaladora. En este último caso deberá ser ejecutado bajo la dirección de un técnico titulado competente o de instalador autorizado por una Delegación Provincial del Ministerio de Industria.

2. El instalador es responsable ante la Administración de que todos los quemadores que instale corresponden a tipos previamente aprobados.

Art. 5.º *Instalación de quemadores*.—1. Solamente podrán instalarse quemadores correspondientes a tipos aprobados por el Ministerio de Industria.

2. El suministrador vendrá obligado a facilitar con el quemador la siguiente documentación:

- a) Reproducción de las disposiciones del presente Reglamento que afecten al usuario.
- b) Instrucciones para el montaje, utilización, conservación y seguridad del quemador, especificando el período máximo de revisión aconsejable.
- c) Instrucciones de funcionamiento impresas en forma indeleble, que deberán ser colocadas en lugar visible en las proximidades del quemador.

Estas instrucciones serán simples y se referirán como mínimo a:

- La puesta en marcha y parada del quemador.
- El funcionamiento normal de los dispositivos de seguridad.
- La conservación y limpieza del quemador. Particularmente para cualquier operación de conservación y limpieza del quemador deberá especificarse que se desconectará la corriente de alimentación del sistema.
- Las principales indicaciones de la placa de características.

Art. 6.º *Usuarios*.—El usuario deberá observar las instrucciones de utilización y mantenimiento que le fueron facilitadas con el quemador, reclamando, en caso de extravío, un nuevo ejemplar al representante del fabricante. De no disponer éste de los mismos, por tratarse de un modelo que ya no se fabrica, vendrá obligado a facilitarle cuantas instrucciones sobre seguridad sean necesarias.

Art. 7.º *Inspecciones para los quemadores de fabricación en serie*.—1. La Delegación Provincial del Ministerio de Industria inspeccionará la fabricación en serie de los quemadores tantas veces como lo considere necesario. En el caso de quemadores importados se inspeccionarán los lotes de importación en el almacén del importador, preferentemente en los embalados de origen.

2. La Delegación Provincial elegirá de las series de quemadores aquellos que considere necesarios y que serán sometidos nuevamente en un laboratorio oficial a los ensayos realizados para la aprobación del tipo. Si los resultados de los ensayos, y de la inspección del quemador son satisfactorios y concuerdan con los del tipo aprobado, se hará una diligencia en la resolución de aprobación del tipo por el Delegado provincial. Transcurridos cinco años desde la fecha de aprobación, el fabricante o importador deberá proceder a una nueva tramitación de la aprobación del tipo.

3. Si del resultado de los ensayos y comprobaciones periódicas se pudiesen de manifiesto deficiencias y modificaciones en el quemador, se incoará expediente de no conformidad al tipo aprobado, que se elevará a la Dirección General de Industrias Siderometalúrgicas y Navales al objeto de determinar las causas y las responsabilidades a que hubiere lugar, pudiendo proceder a la anulación de la aprobación del tipo, de cuya decisión se dará el debido conocimiento a las Delegaciones Provinciales.

CAPÍTULO III

Laboratorios oficiales

Art. 8.º 1. Los ensayos previstos para aprobación de tipos y, en general, cualquier ensayo o prueba oficiales, en relación con los quemadores comprendidos en este Reglamento, serán realizados en laboratorios oficialmente autorizados por el Ministerio de Industria.

2. Las Empresas o Entidades que deseen obtener autoriza-

ción oficial de sus laboratorios para la realización de los ensayos previstos en el presente Reglamento lo solicitarán de la Dirección General de Industrias Siderometalúrgicas y Navales, a través de la Delegación del Ministerio de Industria de la Provincia de su residencia, acompañando la documentación siguiente:

2.1. Memoria descriptiva de la instalación, con indicación de los quemadores que podrán ser ensayados.

2.2. Relación de aparatos e instrumentos del laboratorio, expresando sus características.

2.3. Planos del laboratorio y de sus instalaciones auxiliares.

2.4. Tarifas que se aplicarán para cada tipo de ensayo a efectuar.

3. La Delegación Provincial del Ministerio de Industria remitirá la solicitud y documentación con su informe a la Dirección General de Industrias Siderometalúrgicas y Navales, para su resolución.

4. La Dirección General de Industrias Siderometalúrgicas y Navales podrá solicitar el informe previo del Consejo Superior del Ministerio de Industria, si lo considera necesario.

5. Previa a la autorización oficial del laboratorio, será inspeccionado por la Delegación Provincial del Ministerio de Industria al objeto de comprobar que los elementos y aparatos instalados se corresponden con los relacionados en el proyecto. Del resultado de esta inspección se levantará un acta por triplicado, de la que un ejemplar quedará en poder de aquella Delegación Provincial; otro en poder del laboratorio y el tercero será remitido a la Dirección General para la concesión de la autorización oficial. De dicha autorización se dará traslado a la Secretaría General Técnica para su conocimiento.

6. Si la inspección a que se refiere el punto número cinco anterior fuese satisfactoria, el laboratorio podrá comenzar a funcionar provisionalmente a partir del día de la fecha del acta de inspección, en espera de recibir la autorización definitiva.

7. La Delegación Provincial del Ministerio de Industria podrá utilizar las instalaciones de un laboratorio oficialmente autorizado, para efectuar con su propio personal técnico, asistido por el del laboratorio, las pruebas y ensayos que estime convenientes.

8. La Delegación Provincial del Ministerio de Industria girará visita periódica a los laboratorios oficialmente autorizados, pudiendo efectuar las comprobaciones de los aparatos que estime convenientes y ordenar la reparación o sustitución de aquellos cuyo funcionamiento fuese anormal.

9. Si el laboratorio no estuviese conforme con el informe emitido por la Delegación Provincial del Ministerio de Industria, con motivo de la visita a que se refiere el número ocho anterior, podrá recurrir ante la Dirección General de Industrias Siderometalúrgicas y Navales. Los gastos que se originen serán de cuenta del laboratorio, si la resolución del Centro directivo confirma la de la Delegación Provincial del Ministerio de Industria.

10. La modificación de la gama de quemadores a ensayar, la sustitución de los aparatos e instrumentos de ensayo, así como la elevación de tarifas requerirán la aprobación previa de la Dirección General de Industrias Siderometalúrgicas y Navales, debiendo tramitarse la solicitud a través de la Delegación Provincial correspondiente.

CAPÍTULO IV

Accidentes, sanciones y recursos

Art. 9.º *Accidentes*.—1. En caso de accidente, el usuario del quemador dará cuenta inmediata a la Delegación Provincial del Ministerio de Industria, la cual, atendiendo a la gravedad del mismo, podrá disponer el desplazamiento del personal facultativo que, en el plazo más breve posible, se persone en el lugar del accidente y tome cuantos datos estime oportunos, que permitan estudiar y determinar sus causas.

2. Las actuaciones del Inspector de la Delegación Provincial del Ministerio de Industria se efectuarán de oficio y con independencia de la actuación judicial, si la hubiera. Por la Delegación Provincial del Ministerio de Industria y una vez se hayan establecido las conclusiones pertinentes se podrá dar cuenta, atendiendo a la gravedad del accidente, a la Dirección General de Industrias Siderometalúrgicas y Navales en el plazo de quince días hábiles, quien, a la vista de lo manifestado, resolverá si procede incoar expediente sancionador.

Art. 10. *Sanciones*.—1. Con independencia de otras responsabilidades legalmente exigibles, la infracción de los preceptos contenidos en el presente Reglamento podrán ser calificadas como leves, graves y muy graves.

2. Se consideran faltas leves:

- a) La superación en tres meses de los plazos establecidos en las disposiciones transitorias segunda y tercera de la Orden por la que se aprueba el Reglamento de homologación presente.
- b) La falta de placa de características sobre un quemador en funcionamiento, una vez transcurrido el plazo reglamentario.
- c) La sustitución por el usuario de un quemador homologado por otro no homologado cuando se demuestre que no ha existido mala fe.
- d) Cualquier infracción al presente Reglamento no considerada como grave o muy grave.

3. Se consideran faltas graves:

- a) La fabricación o importación de quemadores que no satisfagan los preceptos técnicos contenidos en el presente Reglamento, salvo lo establecido en la disposición final tercera de la Orden por la que se aprueba este Reglamento.
- b) La superación en más de tres meses de los plazos establecidos en las disposiciones transitorias segunda y tercera de la Orden por la que se aprueba el Reglamento de homologación presente.
- c) La falsificación o manipulación del distintivo de homologación.
- d) El falseamiento de los resultados de los ensayos de homologación, o la realización de los mismos de forma indebida.
- e) La instalación de quemadores pertenecientes a un lote desechado por la inspección oficial de la Delegación Provincial del Ministerio de Industria.
- f) La no presentación a homologación a uno de los laboratorios oficialmente autorizados de un quemador que, con posterioridad a dichas pruebas, se demuestre que cumple con las especificaciones de homologación.
- g) La instalación de quemadores, cuya homologación haya sido denegada o retirada.
- h) El entorpecimiento de la labor inspectora.
- i) La reincidencia en faltas leves.

4. Se consideran faltas muy graves:

- a) La reincidencia en faltas graves.
- b) El desprecintado del quemador impuesto como consecuencia de una sanción.

5. A los efectos de lo dispuesto en la presente Orden, se considerará reincidente al infractor que hubiera sido sancionado anteriormente una o más veces por el mismo concepto en los doce meses precedentes.

6. En el acto en que se acuerde la sanción se indicará el plazo en que deberá corregirse la causa que haya dado lugar a la misma, salvo que pueda hacerse de oficio y así se disponga.

Art. 11. Las faltas leves serán sancionadas con multas de 1.000 a 10.000 pesetas, las faltas graves serán sancionadas con multas de 10.000 a 50.000 pesetas y las faltas muy graves, además de ser sancionadas con multas de 50.000 a 100.000 pesetas, podrán ir acompañadas del precintado de los generadores de calor correspondientes, en un plazo determinado por la gravedad de la infracción y hasta tanto no se hayan corregido las deficiencias denunciadas, así como de la retirada del número y contraseña de homologación del quemador o la retirada de la autorización de reconocimiento como laboratorio oficial.

Art. 12. Los expedientes sancionadores serán incoados en la Delegación Provincial del Ministerio de Industria, donde se cometa la infracción, siendo impuesta la sanción procedente por la autoridad competente de acuerdo con el artículo 38 del Decreto 1775/1967, de 22 de julio, que regula la normativa de policía industrial sujeta, a competencia del Ministerio de Industria.

Art. 13. Las resoluciones a que dé lugar la aplicación de la presente Orden y disposiciones complementarias, en materia sancionadora, serán, en todo caso, recurribles en la forma prevista en el artículo 42 del Decreto 1775/1967, de 22 de julio.

ANEXO NUMERO 1

Combustibles

1. GENERALIDADES

Los quemadores habrán de homologarse para el empleo de uno o algunos de los combustibles siguientes:

- Gasóleo clase C
- Fuel-oil pesado número 1
- Fuel-oil pesado número 2

cuyas especificaciones han sido aprobadas por Decreto 2204/1975, de 23 de agosto.

Los quemadores que dispongan de certificado de homologación para el fuel-oil pesado número 1 podrán utilizarse para consumir fuel-oil número 1 BIA y fuel-oil número 1 BIA especial.

Los combustibles-patrón que se utilizarán en los ensayos serán preparados y suministrados por CAMPSA.

2. COMBUSTIBLES-PATRON

Los combustibles a emplear como patrones tendrán viscosidades equivalentes a las máximas autorizadas en las especificaciones, es decir:

- 5,5 cSt a 37,8° C, el gasóleo clase C,
- 14° E a 50° C, el fuel-oil pesado número 1,
- 50° E a 50° C, el fuel-oil pesado número 2.

Los laboratorios oficiales dispondrán de precalentadores para los combustibles pesados capaces de elevar la temperatura de estos productos, con desviaciones máximas de $\pm 1^\circ$ C, hasta los 70° C. Los combustibles pesados que alimenten los quemadores durante los ensayos no podrán precalentarse, en ningún caso, en los precalentadores del laboratorio oficial, a temperaturas superiores a los 70° C.

El gasóleo clase C se conducirá al quemador a una temperatura comprendida dentro de la gama de las admisibles para el ambiente del laboratorio, es decir entre 15 y 25° C.

ANEXO NUMERO 2

Terminología básica

APARATOS DE REGULACION

Son los aparatos que regulan el funcionamiento del quemador en función de las variaciones de temperatura (o de presión) del fluido controlado.

APARATOS DE SEGURIDAD

Son los dispositivos que controlan el funcionamiento del quemador provocando su parada en el caso de aparición de condiciones de funcionamiento peligrosas o defectuosas.

EXCESO DE AIRE EN LOS GASES DE COMBUSTION

Es la relación en tanto por ciento del volumen de aire seco en exceso; es decir, del volumen de aire introducido como suplemento del que es estrictamente necesario para una combustión estequiométrica.

FUMOSIDAD

Se define como fumosidad a la producción de humos en la combustión. Se evalúa por la opacidad, o sea por el valor del índice de ennegrecimiento de los humos.

GASTO HORARIO

También denominado «Consumo horario», es la cantidad de combustible consumida durante una hora de funcionamiento del quemador con gasto constante. Se expresa en kilogramos por hora (kg/h.).

GASTO HORARIO INTERMEDIO

Es el combustible quemado durante una hora de funcionamiento del quemador con modulación, con un gasto equivalente al gasto máximo, disminuido en un tercio de la diferencia entre el gasto máximo y el gasto mínimo del quemador. Se expresa en kg/h.

GASTO HORARIO MAXIMO

Es el gasto del quemador regulado de tal manera que se obtenga el gasto térmico nominal máximo. Se expresa en kg/h.

GASTO HORARIO MEDIO

Se denomina gasto horario medio a la media aritmética de los gastos máximo y mínimo. Se expresa en kg/h.

GASTO HORARIO MINIMO

Es el gasto del quemador regulado de tal manera que se obtenga el gasto mínimo. Se expresa en kg/h.

POTENCIA TERMICA NOMINAL

Es la cantidad de calor máxima que nominalmente podría liberar el quemador funcionando con el gasto indicado. Se expresa en Watios (W) o en kilocalorías por hora (kcal/h.).

La potencia térmica será igual al gasto horario multiplicado por el poder calorífico inferior del combustible.

POTENCIA TERMICA NOMINAL MAXIMA.

Es la potencia térmica máxima del quemador indicada por el constructor.

POTENCIA TERMICA NOMINAL MINIMA

Es la potencia mínima garantizada por el constructor.

PRESION O DEPRESION EN LA CAMARA DE COMBUSTION DE ENSAYO

Es la presión o depresión reinante en la cámara de combustión del ensayo con relación al ambiente. Se expresa en milímetros de columna de agua (mm.c.d.a.).

PRODUCTOS DE LA COMBUSTION

Contenido en CO₂

Es el valor expresado en tanto por ciento del volumen de CO₂ contenido en los productos gaseosos secos, con respecto al volumen total de dichos productos.

Contenido en O₂

Es el valor expresado en tanto por ciento del volumen de O₂ contenido en los productos gaseosos secos con respecto al volumen total de dichos productos.

Contenido en CO

Es el valor expresado en tanto por ciento del volumen de CO contenido en los productos gaseosos secos con respecto al volumen total de dichos productos.

Contenido en NO_x

Es el valor expresado en tanto por ciento del volumen de NO_x contenido en los productos gaseosos secos con respecto al volumen total de dichos productos.

REGULACION «TODO O NADA»

Es la gama de gastos máximos de combustible indicado por el constructor.

REGULACION «TODO O POCO» O PROGRESIVA

Es la gama de gastos máximos, y mínimos del combustible indicado por el constructor.

ANEXO NUMERO 3

Quemadores automáticos, de pulverización, para combustibles líquidos, de gasto inferior o igual a 200 kg/h.

1. DEFINICIONES

1.1. Quemadores de pulverización.

Es el quemador de combustible líquido en el cual la inflamación del combustible es precedida de una fase de preparación que consiste en reducir el combustible a partículas finas.

1.1.1. Partes constitutivas principales.

Un quemador automático comprende:

Un conjunto de órganos para la preparación, la circulación y la pulverización del combustible, que puede estar integrado por una o varias bombas, reguladoras de presión o de gasto, de dispositivos de seguridad y elementos auxiliares.

Un conjunto de órganos para la alimentación del aire de combustión integrado por un ventilador, reguladores de gasto de aire, de dispositivos de seguridad y elementos auxiliares.

Una o varias cabezas de combustión.

Un dispositivo de encendido y seguridad.

Y eventualmente un conjunto de órganos para la producción, la circulación y el control del fluido auxiliar de pulverización.

2. CLASIFICACION

Los quemadores de combustibles líquidos de pulverización se clasifican:

- Por el tipo de pulverización.
- Por el modo de regulación del gasto del combustible.
- Por el modo de encendido.
- Por el modo de inyección del aire de combustión.
- Por la carga y densidad térmica del hogar al que se pueden acoplar.

2.1. Tipo de pulverización.

2.1.1. Pulverización mecánica por presión del líquido combustible.

La pulverización se obtiene por presión anterior a la salida de un órgano llamado pulverizador o inyector.

2.1.2. Pulverización por fluido auxiliar.

Este tipo de pulverización se obtiene por encuentro de la vena de combustible con la corriente de fluido auxiliar utilizada para la pulverización.

Están incluidos igualmente en este tipo de quemadores los siguientes:

Los quemadores de emulsión en los cuales se procede anteriormente a una agitación del combustible con el fluido auxiliar.

Los quemadores de copela rotativa en los cuales la pulverización se obtiene por encuentro del combustible, anteriormente proyectado a través de una copela en rotación, con el aire que sirve de fluido de pulverización.

2.2. Modo de regulación del combustible.

Los quemadores anteriormente descritos poseen un modo de regulación automático del gasto, es decir, una forma de regulación en la cual el gasto del combustible se modifica automáticamente por medio de aparatos que reciben los impulsos de funcionamiento a partir de órganos detectores de las variaciones de temperatura o de presión del elemento controlado.

2.2.1. Regulación automática «todo o nada».

Es el caso particular de regulación automática en la cual el quemador funciona alternativamente con parada total o con funcionamiento a gasto constante.

2.2.2. Regulación automática «todo o poco».

Es el caso particular de regulación automática en el cual sólo existen dos capacidades de gasto, máxima y mínima.

2.2.3. Regulación automática «progresiva por escalas».

Es el caso particular de regulación automática en la cual los órganos de regulación del gasto del combustible pueden establecer un cierto número de posiciones intermedias, entre las posiciones extremas correspondientes al mínimo y al máximo de gasto.

2.2.4. Regulación automática «progresiva continua».

Es el caso particular de regulación automática en la cual los órganos de regulación del gasto del combustible pueden estabilizarse en cualquier posición comprendida entre las posiciones extremas correspondientes al mínimo o al máximo de gasto.

2.3. Modo de encendido.

Los quemadores considerados en la presente norma tienen un modo de encendido en el cual la inflamación del combustible se provoca automáticamente por un dispositivo especial que puede ser eléctrico o mediante otros combustibles líquidos o gaseosos.

2.3.1. Encendido automático eléctrico

En este modo de encendido, la inflamación del combustible se provoca por el empleo exclusivo de energía eléctrica.

Este encendido puede ser permanente o intermitente.

2.3.1.1. Tiempo de encendido.

Las diferentes secuencias de encendido son: Pre-encendido, encendido propiamente dicho y post-encendido, que forman el total del tiempo de encendido.

Pre-encendido: Es el intervalo de tiempo comprendido entre el momento de puesta en marcha del dispositivo del encendido eléctrico y el momento de liberación del combustible del quemador.

Encendido propiamente dicho: Es el intervalo de tiempo comprendido entre la liberación del combustible por el quemador y la aparición de una señal de llama dada por el dispositivo de detección de llama.

Post-encendido: Es el intervalo de tiempo comprendido entre la aparición de una señal de llama dada por el dispositivo de detección de llama y la parada del dispositivo de encendido eléctrico.

En el caso de encendido automático eléctrico permanente, el tiempo de encendido corresponde al tiempo de funcionamiento del quemador.

2.3.2. Encendido automático por combustibles líquidos o gaseosos.

En este modo de encendido, la inflamación del combustible se asegura por un pequeño quemador de combustible líquido o gaseoso llamado piloto; los quemadores piloto pueden ser permanentes o intermitentes.

En el caso de un piloto permanente, su puesta en funcionamiento puede ser realizada manualmente en la primera puesta en marcha del quemador.

En el caso de un piloto intermitente, su puesta en funcionamiento se realiza automáticamente por medio de un dispositivo especial, generalmente eléctrico.

2.4. Modo de aportación del aire a la combustión.

2.4.1. Aporte del aire por tiro natural.

En este caso, el aire de combustión es aspirado por la depresión creada por el tiro natural de la chimenea de evacuación de los gases de combustión.

2.4.2. Aporte de aire por dispositivos mecánicos.

En este caso, la alimentación del aire comburente de la cámara de combustión estará asegurada por dispositivos mecánicos aspirantes e impulsores, o por los dos sistemas.

2.5. Niveles de densidad de combustión.

La densidad de combustión es la relación entre la potencia térmica del quemador, expresada en vatios o en kcal/h. y el volumen de la cámara de combustión expresado en metros cúbicos.

3. CARACTERISTICAS DE CONSTRUCCION

3.1. Generalidades.

Los quemadores deberán estar contruidos de forma que su concepción excluya toda posibilidad de utilización anormal de los elementos constitutivos.

3.2. Facilidad de limpieza y conservación.

El quemador debe ser diseñado de forma que se asegure el perfecto mantenimiento de sus diferentes elementos constitutivos sin que sea preciso el desmontaje de piezas o partes importante.

Los órganos de filtración, de regulación y de seguridad deben ser fácilmente accesibles, sin que sea necesario proceder a un desmontaje importante.

3.3. Construcción.

Los elementos constitutivos de los quemadores deberán resistir los esfuerzos mecánicos así como las temperaturas a que han de estar sometidos.

3.4. Motores eléctricos y aparellaje eléctrico.

El aparellaje eléctrico debe cumplir las normas y especificaciones legales en vigor.

3.5. Organos del circuito del combustible.

3.5.1. Dispositivo filtrante.

El circuito del combustible debe estar dotado de dispositivos filtrantes.

3.5.2. Bomba.

El paso del interior al exterior del cuerpo de bomba del eje de mando de los órganos móviles debe hacerse con la intervención de un dispositivo estanco a los líquidos o al aire (en marcha o en parada) en las condiciones indicadas por el constructor.

Es obligatorio prever la posibilidad de conectar, a la salida de la bomba de los quemadores de pulverización mecánica por presión, un manómetro de control de presión.

La bomba debe poder funcionar en el banco de ensayo durante cinco minutos, asegurando un vacío del 65 por 100 del vacío absoluto.

3.5.3. Tubería-Valvulería.

Estas deben:

- No presentar escapés accidentales.
- Resistir a la presión y a la erosión del líquido.
- Resistir a las temperaturas a las cuales pueden estar sometidas.
- Tener fáciles conexiones con las canalizaciones exteriores del quemador.

3.5.4. Juntas.

Deben resistir a toda influencia nociva que provenga ya del combustible, ya del medio en las que se encuentran instaladas.

3.5.5. Organos particulares de ciertos tipos de quemadores.

3.5.5.1. Quemadores de pulverización mecánica.

3.5.5.1.1. Regulación de la presión del combustible.

La presión del combustible en el circuito de inyección hacia el pulverizador debe poder estabilizarse a ± 5 por 100 del valor elegido.

La gama de regulación debe ser, al menos, igual al 30 por 100 de la presión de utilización aconsejada por el constructor del quemador.

3.5.5.1.2. Dispositivo de corte en la inyección del combustible.

El circuito de inyección debe estar dotado de un dispositivo de corte que impida el paso del combustible cuando la presión sea insuficiente para permitir una pulverización conveniente.

A la parada del quemador, la inyección del combustible debe cortarse de forma inmediata.

3.5.5.1.3. Pulverizador.

Debe poder, junto con su órgano de filtración, resistir el calentamiento resultante de las condiciones de empleo indicadas por el constructor.

3.5.5.2. Quemadores de pulverización por fluido auxiliar.

3.5.5.2.1. Regulador de gasto de combustible.

En el caso de que el gasto de combustible no esté definido por construcción, el circuito de inyección hacia el pulverizador debe estar dotado de un regulador que permita un gasto estable en ± 15 por 100 de los valores elegidos.

3.5.5.2.2. Dispositivo de seguridad.

El circuito de combustible debe estar dotado de un dispositivo que impida el paso del combustible cuando el quemador esté parado.

3.5.5.2.3. Organos de pulverización.

Debe poder resistir el calentamiento resultante de las condiciones de empleo indicadas por el constructor.

3.6. Organos del circuito de aire de combustión.

3.6.1. Dispositivo mezclador aire-combustible.

Todos los elementos de este dispositivo que puedan estar expuestos a la radiación del hogar deberán resistir la temperatura a la que puedan estar expuestos.

Las partes móviles que forman la regulación deben estar dotadas de un dispositivo de fijación que impidan al desreglaje.

3.6.2. Ventilador (de aire de combustión).

Debe:

- Resistir la erosión del aire y la de los polvos que éste contenga.
- Resistir sin deformación las temperaturas a las cuales puede estar sometido.
- Estar equilibrado estática y dinámicamente.
- Poseer, si es necesario, un dispositivo de engrase práctico y eficaz.

3.6.3. Conducto de aire.

Debe:

- Resistir la presión y la temperatura a las que pueda estar sometido.
- No vibrar durante el funcionamiento del quemador.

3.6.4. Dispositivo de regulación del gasto de aire.

El dispositivo de regulación del aire debe ser fácilmente accesible y ajustable en la posición elegida.

3.7. Organos del circuito de aire de pulverización de los quemadores de pulverización por fluidos auxiliares (AIRE).

La producción y la circulación del aire de pulverización deben ser anteriores o, todo lo más, simultáneas a la admisión del combustible.

3.7.1. Ventilador.

Debe:

- Resistir la erosión del aire y de los polvos que éste pueda contener.

— Resistir sin deformación las temperaturas a las que pueda estar sometido.

— Tener una velocidad de marcha normal comprendida dentro de los límites indicados por el constructor.

— Estar equilibrado estática y dinámicamente.

— Estar dotado de un dispositivo que mantenga el gasto estable en ± 5 por 100 del valor elegido en el momento de la regulación.

Este dispositivo debe resistir la erosión del aire y de los polvos que éste pueda contener.

— Poseer, si es necesario, un dispositivo de engrase práctico y eficaz.

3.7.2. Compresores.

Deben:

— Resistir la erosión del aire y de los polvos que éste pueda llevar.

— Tener una velocidad de marcha normal comprendida dentro de los límites indicados por el constructor.

— Estar dotado de un filtro en la aspiración del aire.

— Estar dotado de un dispositivo práctico y eficaz de engrase de los órganos de compresión, con preferencia automático y que no gaste nada en las paradas.

— Estar dotado de un separador de aceite eficaz en caso de engrase por aceite mineral, distinto del combustible utilizado por el quemador.

— Dur una presión estable ± 5 por 100 del valor elegido en el momento de la regulación.

— Poseer un dispositivo de regulación que resista la erosión del aire y de los polvos que pueda llevar.

— Y amortiguar las pulsaciones.

3.7.3. Tuberías-Valvulerías.

Deben:

— No presentar fugas accidentales.

— Resistir la presión y la erosión del aire y de los polvos que éste pueda llevar.

— Resistir las temperaturas a las que estén sometidas.

3.7.4. Juntas.

Deben:

— Resistir toda influencia nociva que provenga ya del aire, ya del medio en el cual se encuentren instaladas.

3.8. Aparatos de regulación.

Estos aparatos deben estar concebidos conforme a las normas y especificaciones en vigor.

3.9. Aparatos de seguridad.

3.9.1. Generalidades.

Los aparatos de seguridad deben estar contruidos con materiales resistentes a toda influencia nociva que provenga ya sea del medio en el cual estén instalados, ya sea de la temperatura, de la presión o de la iluminación a las que estén sometidos.

3.9.2. Quemadores sobre charnelas o carritos.

Para desplazar estos quemadores fuera de su posición de funcionamiento, debe ser imprescindible la utilización de herramientas, a menos que estén equipados de un dispositivo automático que impida su funcionamiento fuera de su posición de marcha.

3.10. Dispositivos de encendido automático.

3.10.1. Encendido eléctrico.

Los aparatos deben estar concebidos de forma que, en una instalación mantenida correctamente, no se produzcan parásitos en las recepciones sonoras o visuales que excedan del grado que fijan las disposiciones.

Todos los elementos deben estar protegidos o aislados para evitar contactos accidentales del usuario con piezas sometidas a tensión o que, accidentalmente, puedan estar bajo tensión.

En las condiciones de utilización normal, la mezcla aire-combustible deberá poder ser inflamada por una tensión igual al 85 por 100 de la tensión nominal de servicio.

3.10.1.1. Transformadores de encendido.

Los transformadores de encendido deberán ajustarse a las normas en vigor.

3.10.1.2. Electrodo-resistencias y otros medios de encendido.

En las condiciones normales de montaje y de alimentación de energía eléctrica, deben:

— Resistir sin deformación perjudicial en su funcionamiento, a cualquier calentamiento a que puedan estar expuestos.

— Presentar permanentemente características de aislamiento suficiente.

— El montaje con relación al pulverizador debe concebirse de forma tal que los electrodos no puedan mancharse ni de carbonilla ni de combustible.

4. CARACTERISTICAS DE FUNCIONAMIENTO

4.1. Cláusulas generales.

4.1.1. Combustión.

En todas las potencias, el índice de ennegrecimiento y el contenido de monóxido de carbono no deben sobrepasar los límites siguientes:

Índice de ennegrecimiento:	Escala	
	Bacharach	Ringelmann
— Gasóleo clase C	3	1,5
— Fuel oil pesado número 1 o BIA	4	2,0
— Fuel oil pesado número 2	5	2,5

— Monóxido de carbono: 1.445 p. p. m. (equivalente aproximadamente a dos gramos por tercia ó $4,8 \times 10^{-10}$ kg/Joule). (Véase el anexo a estas normas sobre el cálculo del contenido en CO en los productos de combustión.)

4.1.2. Exceso de aire.

— Para todos los quemadores, durante el ensayo a gasto horario máximo, el exceso de aire debe ser, a lo sumo, igual al valor indicado en la curva adjunta, en función del gasto (figura 1).

— Para los quemadores de regulación «todo o nada» deberá ser realizado, asimismo, un control correspondiente al gasto medio y mínimo, con un exceso de aire, a lo sumo, igual al valor indicado en la curva para el gasto correspondiente.

— Para los quemadores de regulación «todo o poco» durante el ensayo a gasto horario mínimo, el exceso de aire debe ser, a lo sumo, igual al 60 por 100.

Se realizará igualmente un control a gasto mínimo con un exceso de aire, a lo sumo, igual al indicado en la curva para el gasto correspondiente.

— Para los quemadores de regulación «progresiva» durante el ensayo con gasto horario mínimo, el exceso de aire debe ser, a lo sumo, igual al 70 por 100.

— Se realizará igualmente un control con gasto intermedio, con un exceso de aire del 20 por 100 superior al indicado en la curva antes citada.

4.2. Cláusulas particulares.

4.2.1. Organos del circuito del combustible.

4.2.1.1. Filtros.

El circuito de combustible debe estar dotado, al menos, de dos filtros montados en serie. Deben ser suficientemente armados o resistentes para no ser deteriorados cuando, estando totalmente sucios, sufran por parte del combustible y en el sentido normal del paso de éste una presión o una depresión superior al valor máximo a la que hayan de trabajar. En el caso de que el buen funcionamiento de la bomba pueda estar afectado por las impurezas contenidas en el combustible, uno de estos filtros deberá instalarse en la aspiración de la bomba. Los filtros deben construirse e instalarse de tal forma que las impurezas que se desprendan en la maniohra de limpieza no puedan introducirse dentro de la bomba.

4.2.1.1.1. Cuerpo del filtro de la bomba.

El cuerpo del filtro debe ser concebido e instalado de forma tal que permita extraer fácilmente su contenido en las operaciones de limpieza.

4.2.1.1.2. Organo de filtración de la bomba.

Este no debe ocasionar una pérdida de carga de más de 65 mbar para el gasto nominal de la bomba.

4.2.2. Organos particulares para ciertos tipos de quemadores.

4.2.2.1. Pulverizador.

El órgano de filtración - que debe poseer obligatoriamente— debe ser capaz de impedir el paso de toda impureza de sección superior al 0,75 de la sección más pequeña situada posterior-

mente, a menos que exista un filtro anterior que cumpla estas condiciones.

4.2.3. Aparatos de seguridad.

4.2.3.1. Auto-control.

Los dispositivos de detección de llama y los relés de seguridad a que están conectados deben colocarse de tal forma que la inyección del combustible no pueda producirse:

— En caso de ruptura, de deterioro o mal estado de funcionamiento de los mismos o caso de deterioro del circuito de corriente eléctrica.

— En caso de originarse un cortocircuito en el detector de llama.

Debe preverse un método de seguridad contra una iluminación intempestiva del detector de llama al arranque del quemador en los siguientes casos: Incidentes de funcionamiento durante las secuencias de puesta en marcha que conduzcan a la inacción del aparellaje de servicio, y en caso de corte de la corriente eléctrica.

En estas condiciones y para los quemadores de gasto inferior o igual a 30 kg/h. cuyo control se hace con la ayuda de aparellaje automático con pre o post-encendido, la seguridad contra una iluminación intempestiva deberá actuar, aunque la orden de puesta en acción se produzca después de un tiempo de espera superior a noventa segundos. Para un tiempo de espera inferior a noventa segundos, se admite que el proceso de repuesta en marcha se inicie a partir de la secuencia por la cual se encuentra fortuitamente interrumpida.

La ruptura de los conductores eléctricos que conectan el detector de llama debe determinar la parada y el bloqueo del dispositivo de seguridad del quemador, aunque esta ruptura suceda sobre la marcha.

Por tanto, una nueva puesta en funcionamiento del quemador no será posible si se produjo en el curso de la marcha, ruptura en los circuitos de alimentación eléctrica o deterioro de los componentes.

4.2.3.2. Tiempo de puesta en seguridad.

El tiempo de puesta en seguridad es el intervalo máximo durante el cual el quemador puede inyectar combustible sin que haya llama.

Durante el arranque del quemador, este tiempo comienza en el momento de la liberación del combustible y finaliza en el momento del corte de la alimentación en combustible provocado por los aparatos de seguridad.

En caso de extinción de la llama, durante el funcionamiento del quemador, comienza en el instante de la desaparición de la llama y acaba en el momento de corte de la alimentación en combustible provocado por los aparatos de seguridad.

Quemadores de regulación de gasto -todo o nada-

Los dispositivos de seguridad que controlan la presencia de la llama deben satisfacer las condiciones indicadas en el cuadro siguiente:

Gasto de combustible en kg/h.	Tiempo máximo de puesta en seguridad en segundos	
	Al arranque	En caso de extinción funcionando el quemador
Hasta 30	15	15
Superior a 30 hasta 60	10	10
Por encima de 60 y hasta 200	5	1

Quemadores a regulación de gasto, excepto -todo o nada-

Para estos quemadores, el gasto de combustible en cada régimen de marcha condicionará el tiempo máximo de puesta en seguridad según el cuadro anterior.

La variación de gasto no podrá iniciarse hasta transcurrido un tiempo superior al tiempo de seguridad correspondiente al gasto de arranque.

Tolerancias para los tiempos de puesta en seguridad

Para temperaturas ambientes comprendidas entre 18° C y 25° C. Los aparatos de seguridad deben funcionar en el caso de una caída de tensión del 15 por 100 ó de una sobretensión del 10 por 100, sin que los tiempos máximos de puesta en seguridad aumenten más del 60 por 100 del valor impuesto

para los quemadores de gasto inferior o igual a 60 kg/h. y más del 25 por 100 del valor impuesto para los quemadores de gasto superior a 60 kg/h.

4.2.3.3. Caso particular de encendido mediante combustibles líquidos o gaseosos.

4.2.3.3.1. Encendedor permanente.

El encendedor no debe extinguirse nunca bajo el efecto de variaciones de presión en el hogar que puedan manifestarse en el momento de puesta en marcha, de variaciones en marcha, de extinción e incluso durante el período de funcionamiento a gasto constante del quemador.

En caso de extinción de este último, es necesario que:

— El quemador quede en la imposibilidad de arrancar o de rearrancar.

— La alimentación del encendedor se cierre automáticamente al cabo de un tiempo inferior a sesenta segundos.

La potencia del encendedor permanente expresada en vatios o kilocalorías por hora deberá ser inferior al 1,5 por 100 de la potencia del arranque del quemador expresado en vatios o kilocalorías por hora, sin exceder de 5,8 kW (5.000 kcal/h.) cualquiera que sea la potencia del quemador.

4.2.3.3.2. Encendedor intermitente.

En el caso de encendedor intermitente, éste, en todo caso, debe estar dotado de un dispositivo automático de encendido, generalmente eléctrico, siendo necesario que, en caso de no existencia de llama, su alimentación se cierre automáticamente al término de un tiempo inferior a sesenta segundos.

La inyección de combustible estará subordinada a la existencia de la llama del encendedor.

4.2.3.4. Condiciones de funcionamiento.

4.2.3.4.1. Quemadores de gasto inferior o igual a 30 kg/h.

Encendido

El encendido de un quemador puede hacerse con o sin barrido mecánico (por ventilador). En el caso en que exista un prebarrido, su duración mínima será de cinco segundos. Si existe un dispositivo de mando automático de obturación total o parcial del circuito de aire, este dispositivo deberá estar abierto en la posición correspondiente, por lo menos, a la del gasto de encendido.

Extinción

La alimentación del combustible debe cortarse automáticamente, bien por acción de un órgano de mando o bien a la expiración del tiempo de puesta en seguridad (bloqueo del interruptor) en los casos siguientes:

— Durante el arranque del quemador, si el encendido no se ha logrado al término del tiempo de puesta en seguridad.

— Cuando la llama se extinga en el curso de funcionamiento y su presencia no haya sido detectada, al fin del tiempo de puesta en seguridad en el momento de la tentativa automática de reencendido que pueda seguir. Esta tentativa de reencendido puede producirse:

— Ya inmediatamente después de la extinción.

— Ya después de un tiempo de espera como se precisa en el párrafo siguiente.

Reencendido

— Si el quemador está dotado de un dispositivo de prebarrido mecánico, la tentativa de reencendido podrá producirse al fin del prebarrido, de una duración mínima de cinco segundos. Si existen dispositivos automáticos de obturación total o parcial del circuito de aire, éstos deben estar abiertos, al menos, en la posición correspondiente al gasto de encendido.

— Si el quemador no tiene prebarrido, la tentativa de reencendido no podrá hacerse sino tras una duración, al menos, de 30 segundos.

Una vez producido el bloqueo, la puesta en marcha del quemador sólo podrá efectuarse manualmente.

4.2.3.4.2. Quemadores de gasto comprendido entre 30 y 200 kilogramos/hora.

Encendido

El encendido del quemador se hará siempre con un prebarrido mecánico (por ventilador) de una duración mínima de 15 segundos. El gasto de aire de barrido deberá ser superior al mayor de los límites indicados a continuación:

— Gasto de aire correspondiente a la potencia de arranque para la cual el quemador está regulado.

— 25 por 100 del gasto de aire correspondiente al gasto nominal máximo del quemador.

En todo caso se asegurará que la cantidad de aire inyectada durante el tiempo de prebarrido es superior a tres veces el volumen de la cámara de combustión.

Extinción

La alimentación del combustible se cortará automáticamente lo más tarde al final del tiempo de puesta en seguridad, con bloqueo del interruptor, en los casos siguientes:

- Durante el arranque del quemador, si el encendido no se ha producido al fin del tiempo de puesta en seguridad.
- Cuando la llama no se forme durante el tiempo de puesta en seguridad tras la tentativa automática de reencendido.

Una vez producido el bloqueo, la puesta en marcha del quemador sólo deberá poder hacerse manualmente.

4.2.3.4.3. Para todos los quemadores.

La alimentación de combustible se cortará automáticamente lo más tarde a la expiración del tiempo de puesta en seguridad si la alimentación de aire comburente no está asegurada al arranque o se interrumpe en el curso del funcionamiento.

Esta condición se considerará satisfecha por los quemadores en los cuales el dispositivo de regulación de aire está en posición fija, en los dos casos siguientes:

- Si el ventilador y la bomba del combustible son ambos solidarios del árbol del motor, no siendo desembragable el acoplamiento ventilador-motor.
- Si el ventilador y la bomba del combustible están servidos por dos motores diferentes, éstos deben ser subsidiarios el uno del otro.
- A continuación de una interrupción de la corriente, el arranque tendrá lugar tras el restablecimiento de la corriente en las mismas condiciones que en un arranque normal.
- Después del corte de la alimentación de combustible, no debe pasar, a la cámara de combustión, una cantidad de combustible superior al 0,1 por 100 del gasto horario máximo del quemador.
- Bajo una tensión eléctrica igual a 85 por 100 de la tensión nominal, el funcionamiento del quemador debe ser tal que el contenido del CO y el índice de ennegrecimiento de los gases de combustión respondan a las especificaciones del artículo 4.1.1.

4.2.3.4.4. Para todos los quemadores de pulverización por fluido auxiliar.

Estos quemadores deben responder al párrafo 4.2.3.4.3.

La alimentación de combustible se cortará automáticamente, lo más tarde, a la expiración del tiempo de puesta en seguridad si la alimentación de fluido auxiliar de pulverización no está asegurada al arranque o si se interrumpe en el curso de funcionamiento.

5. TÉCNICAS DE ENSAYOS

5.1. Finalidad de los ensayos.

Los ensayos tienen por fin verificar las características de construcción y de funcionamiento de los quemadores estudiados en la presente norma.

5.2. Ejecución de los ensayos.

Los ensayos deben ser efectuados en un laboratorio de ensayos preparado y equipado en forma que permita la aplicación de las técnicas experimentales descritas en el presente texto. Los ensayos serán referidos a las siguientes condiciones:

- Temperatura ambiente: 25° C.
- Presión atmosférica: 1 013 mbar.

5.3. Aparato a ensayar.

Antes de todo ensayo debe procederse a una identificación del quemador y de sus accesorios mediante las notas descriptivas e instrucciones de montaje, normas de puesta en marcha y conservación suministradas por el constructor.

Las notas e instrucciones deben estar redactadas en lengua española.

5.4. Principio de los ensayos.

El quemador será probado con todos los elementos que sean necesarios para su funcionamiento.

Por tener estos ensayos por objeto la verificación de las características de funcionamiento de los quemadores, necesitan de la ejecución de un ensayo térmico, en el curso del cual deben ser verificados los valores de las potencias térmicas in-

dicadas por el constructor y la conformidad del aparato con las especificaciones del capítulo 4.

Se verificará también que tanto el encendido como la parada del quemador se hacen sin pulsación.

Los diversos aparatos u órganos que entran en la constitución del quemador y cuyas características deben ser verificadas (motores, transformadores, bombas, filtros, pulverizadores, etcétera) serán objeto de ensayos particularmente descritos en el artículo 5.11.

Además deberá efectuarse el control de calidad del material en el curso del ensayo. Se efectuarán con aparellaje de mando, diez puestas en marcha y diez paradas consecutivas del quemador, con un régimen de dos minutos de marcha y dos minutos de parada cada una. Deberá asegurarse que no existen:

- Calentamientos inadmisibles de los aparatos eléctricos.
- Defectos de estanquidad en el circuito del combustible.
- Ensuciamientos de los dispositivos de encendido, de los pulverizadores, de los dispositivos directores de aire, de los mezcladores de aire, así como de los detectores de llama, que puedan comprometer la seguridad de funcionamiento o la eficacia de los aparatos de control.

Se verificará que el funcionamiento de los aparatos de regulación es compatible con el buen funcionamiento del quemador.

5.5. Banco de ensayos térmicos.

El banco de ensayos térmicos comprenderá unas cámaras de combustión de sección circular (ver, a título de ejemplo, la figura 2).

Cada cámara de combustión está definida por su diámetro interior (0,280 m, 0,400 m, 0,500 m, 0,600 m, 0,800 m) y por su longitud. La relación longitud/diámetro debe ser a lo sumo igual a 5.

La longitud será regulable mediante una pared móvil que se desplace longitudinalmente en el interior de la cámara de combustión. Esta pared móvil poseerá un dispositivo obturador que permita crear una pérdida de carga variable a la salida de la cámara de combustión. Este dispositivo permitirá regular la presión interior en la cámara de combustión.

Todas las paredes, a excepción de la frontal, estarán refrigeradas.

Un cambiador permitirá la refrigeración de los gases de combustión antes de su entrada en la mangueta o colector de muestreo, cuyas medidas se indican en la figura 6, sin contacto directo con el fluido de refrigeración.

La cámara de combustión estará dotada de mirillas estancas que permitan la observación visual de la llama. Debe poseer igualmente una toma de presión en la pared frontal.

5.6. Aparellaje de ensayos.

5.6.1. Determinación del contenido, en CO₂ u O₂ y en CO de los gases de combustión.

El contenido en CO₂ u O₂ en los gases de combustión, necesario para el cálculo del exceso del aire, se determinará con la ayuda de un aparato ORSAT o equivalente a la salida de la cámara de combustión.

La determinación del contenido en CO en los gases de combustión se hará sobre una muestra tomada a la salida de la cámara de combustión con la ayuda de un detector automático o manual.

Si hubiera discrepancia o duda se elegirá como válido el método más preciso empleado en estas valoraciones.

5.6.2. Determinación del índice de ennegrecimiento.

Será tomado como índice de ennegrecimiento el proporcionado por la escala Bacharach o por la de Rigelmann.

5.7. Emplazamiento de los puntos de medidas y de muestreos.

Las figuras 2 y 6 indican los puntos de medida o de muestreo.

5.8. Magnitudes a medir: precisión de las medidas.

— Temperatura del aire comburente: muestreos en la proximidad del orificio de aspiración del quemador con un error máximo de $\pm 1^\circ$ C. El elemento termosensible deberá estar protegido de la radiación.

— Presión efectiva o depresión en la pared frontal de la cámara de combustión, con una precisión de $\pm 0,01$ mbar hasta 1 mbar, y con un error máximo de ± 1 por 100 para valores superiores a 1 mbar.

— Longitud de la cámara de combustión con un error máximo de ± 1 por 100.

— Presión de alimentación de combustible con un error máximo de ± 1 por 100.

— Temperatura del combustible con un error máximo de $\pm 1^\circ \text{C}$.

— Combustible consumido: La cantidad de combustible consumido será determinada por un método másico o volumétrico con un error máximo de ± 1 por 100.

— Productos gaseosos de la combustión: Los contenidos de los productos gaseosos secos de la combustión (CO_2 y O_2) serán medidos y registrados en porcentaje por medio de aparatos que tengan un error máximo de ± 0.4 en valor absoluto.

El contenido en CO será determinado por microdosaje; se deberá poder detectar una proporción de 5/100.000 con un error máximo de $\pm 2/100.000$.

— Temperatura de los productos gaseosos de la combustión: Con un error máximo de $\pm 5^\circ \text{C}$.

— Tomas de muestras de combustibles para análisis:

Será tomada una muestra del combustible utilizado para verificar su conformidad con las especificaciones del anexo número 1.

— Tiempo: Los tiempos de medida deben ser valorados con un error máximo de ± 1 por 100.

5.9. Programa de ensayos.

5.9.1. Pre-ensayo en el curso del cual:

El laboratorio, de acuerdo con el constructor, elegirá la o las cámaras de combustión convenientes al quemador presentado, de acuerdo con las prescripciones de los gráficos de las figuras 3 y 4. Las densidades de combustión (véase apartado 2.5) correspondientes a las figuras 3 y 4 se indican en el gráfico de la figura 5.

— El constructor, con la asistencia eventual de personal del laboratorio, efectuará la puesta en punto, la regulación y el control preliminar del quemador.

5.9.2. Según el modo de regulación del quemador y para la (o las) longitudes de la cámara, se efectuarán los ensayos siguientes:

— Quemador de regulación «todo o nada»:

Ensayo a gasto máximo	} De la gama definida en el anexo número 2.
Ensayo a gasto mínimo	
Ensayo a gasto medio	

— Quemador de regulación «todo o poco»:

Ensayo a gastos máximos «todo y poco»	} De las gamas definidas en el anexo número 2.
Ensayo a gastos mínimos «todo y poco»	
Ensayo a gastos medios «todo y poco»	

— Quemador de regulación progresiva (por escalas o continuo):

Ensayo a gastos máximos	} De las gamas definidas en el anexo número 2.
Ensayo a gastos mínimos	
Ensayo a gastos intermedios	

— Después de los ensayos de funcionamiento:

* Para todos los quemadores se procederá a una verificación en frío. Los materiales u órganos del quemador no deben presentar deformaciones, degradaciones o desreglajes.

5.10. Condiciones de los ensayos.

5.10.1. Para cada ensayo, se efectuarán a tres secuencias, como se indica en el punto 5.9.2.

Una secuencia de ensayo comprende medidas:

— Para los quemadores de regulación «todo o nada», a uno de los tres valores del gasto «todo» de la gama.

— Para los quemadores a regulación «todo o poco», a uno de los tres valores del gasto «todo» y al valor del gasto «poco» correspondiente.

— Para los quemadores a regulación progresiva, a uno de los tres valores del gasto «todo» y al par de valores del gasto «intermedio» y «poco» correspondientes.

Cada secuencia de medida comienza por el gasto «todo».

Se regula la presión efectiva en la cámara de combustión a 0 mbar para los quemadores que funcionen sobre hogar en depresión y a 1,2 veces la presión indicada por el constructor para los quemadores que funcionen sobre hogar a presión.

El límite inferior de la presión efectiva en la cámara de combustión no debe descender por debajo de 0 mbar.

La toma de presión está situada en la pared frontal de la cámara de combustión, en la proximidad de la generatriz superior.

Durante toda la secuencia del ensayo, la posición del dispositivo obturador no debe modificarse. Sin embargo, si es necesario volver a la presión efectiva de 0 mbar, se puede, o limitar la depresión en la chimenea, o bien modificar la posición del dispositivo obturador.

Para cada ensayo:

— La temperatura del fluido de refrigeración debe estar comprendida entre 70 y 90° C.

— La temperatura de los gases de combustión tomada en la mangueta de medida no deberá exceder de 350° C.

— La temperatura del aire comburente y la temperatura ambiente del local deberá estar comprendida entre 15 y 25° C con una tolerancia de $\pm 5^\circ \text{C}$ sobre el valor máximo.

Deberán tomarse todas las precauciones para que los quemadores ensayados no estén directamente expuestos a entradas de aire exterior.

En la medida de lo posible, el aire debe ser introducido en el local por un conducto que desemboque a dos metros de distancia de la parte alta de las instalaciones de ensayo. En caso de que el aire se introduzca por debajo, los quemadores se protegerán con defensas para-brisas.

La diferencia de presión entre el exterior y el local de ensayo deberá ser inferior a 0,025 mbar. La presión atmosférica del local estará comprendida entre 973 mbar y 1,039 mbar.

En el caso de un quemador dotado de bomba, el montaje será realizado de tal forma que la pérdida de carga en la aspiración sea de 270 mbar, con una tolerancia de ± 5 por 100.

Los ensayos serán efectuados en régimen estabilizado.

El régimen se considerará estabilizado cuando efectuados dos controles con un cuarto de hora de intervalo se compruebe que:

— El gasto horario no varía más del 2 por 100.

— La temperatura de los productos gaseosos de la combustión no varíe en más de 5° C.

— El contenido en CO_2 de los productos gaseosos de la combustión no varíe en más del 0,2 en valor absoluto.

5.10.2. Ensayo propiamente dicho.

Una vez establecido el régimen de marcha, el ensayo propiamente dicho comienza y cada secuencia durará una hora.

Durante cada secuencia, las muestras de medida se efectuarán al menos cada 15 minutos. Los resultados deberán cumplir las especificaciones del capítulo 4.

5.10.3. Ensayo del quemador bajo tensión eléctrica igual al 85 por 100 de la tensión nominal.

Los ensayos definidos en el apartado 5.10.2 se efectuarán bajo una tensión eléctrica de alimentación igual al 100 por 100 de la tensión nominal.

Al término de estos ensayos, funcionando el quemador con gasto máximo sin modificación de la regulación de admisión de aire, si existiese, la tensión se reducirá al 85 por 100 de la tensión nominal.

El quemador se parará durante cinco minutos y después nuevamente se pondrá en funcionamiento bajo la tensión eléctrica regulada al 85 por 100 de la tensión nominal.

La puesta en marcha y el encendido del quemador deberán efectuarse normalmente.

Cuando el régimen esté establecido se determinarán:

— El contenido en CO de los gases de combustión.

— El índice de ennegrecimiento de los gases de combustión.

5.11. Ensayos relativos a los accesorios del quemador.

5.11.1. Pulverizadores.

El constructor elegirá en el momento de los ensayos preliminares el pulverizador idóneo.

5.11.2. Motores y transformadores.

El constructor del quemador entregará un certificado de conformidad de estos aparatos con las normas.

5.11.3. Dispositivo filtrante en la aspiración.

5.11.3.1. Ensayo de la resistencia de tamiz.

Deberá efectuarse un ensayo de resistencia del tamiz a fin de comprobar que cumpla las especificaciones del apartado 4.2.1.1.

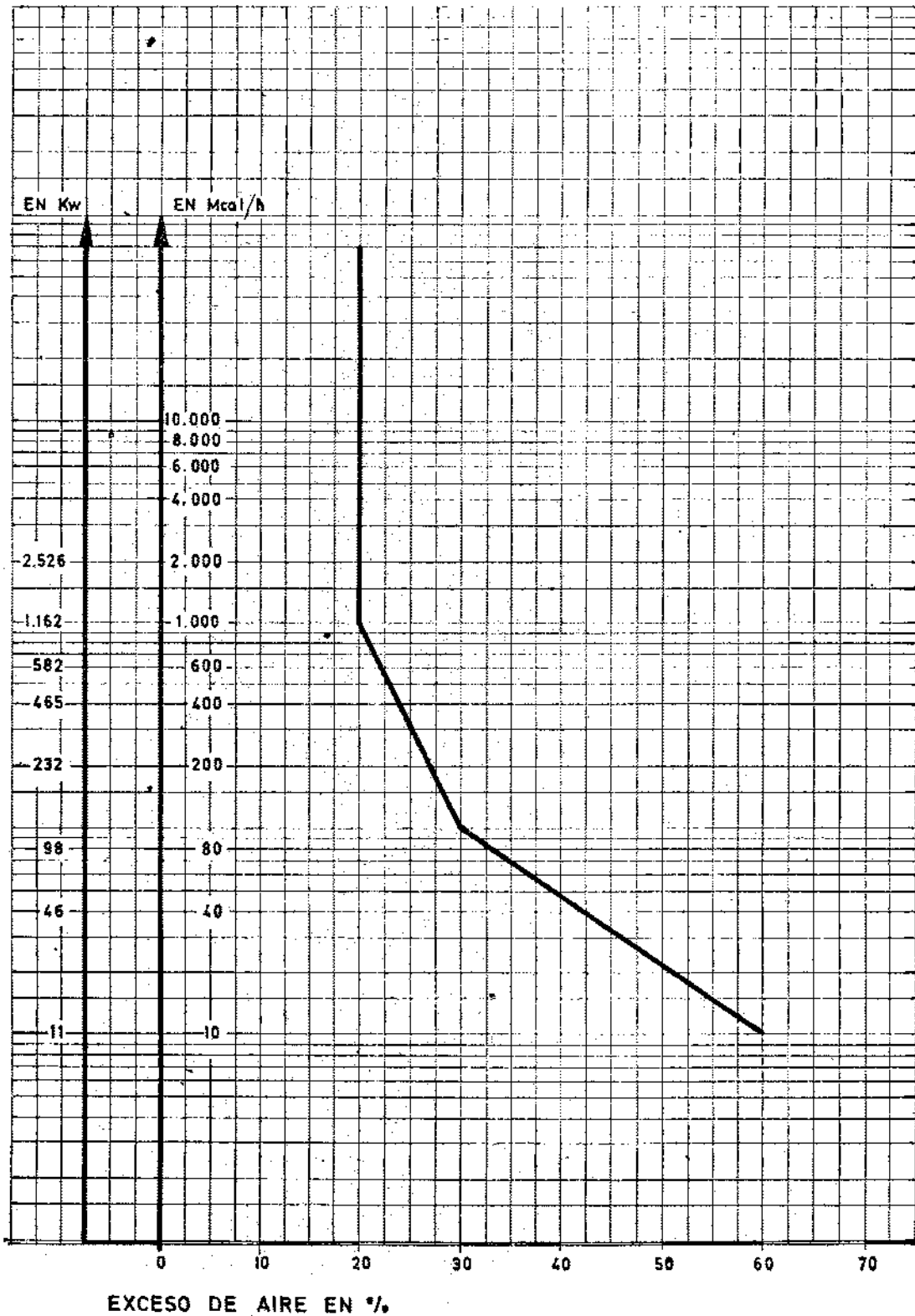
5.11.3.2. Medida de la pérdida de carga.

Esta medida se efectuará a la temperatura mínima del combustible, a fin de verificar las prescripciones del apartado 4.2.1.1.2.

RELACION ENTRE LA POTENCIA TERMICA Y EL EXCESO DE AIRE

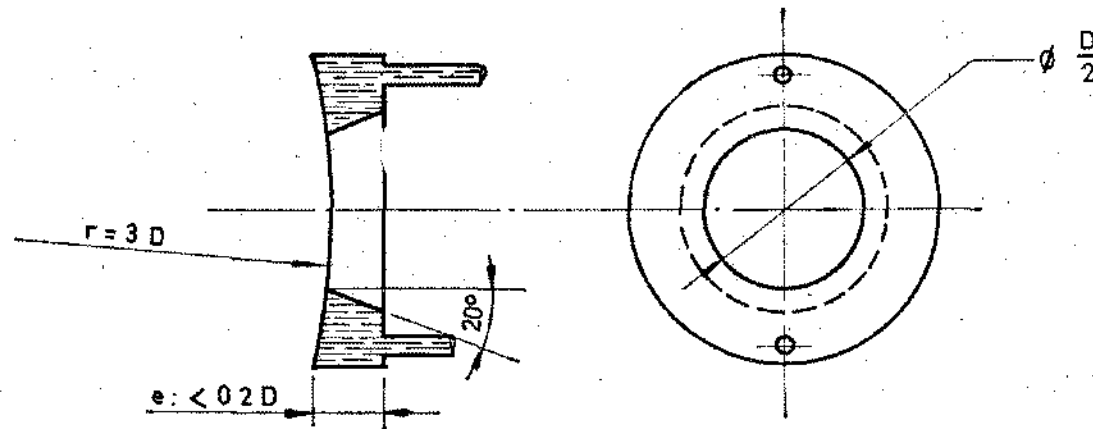
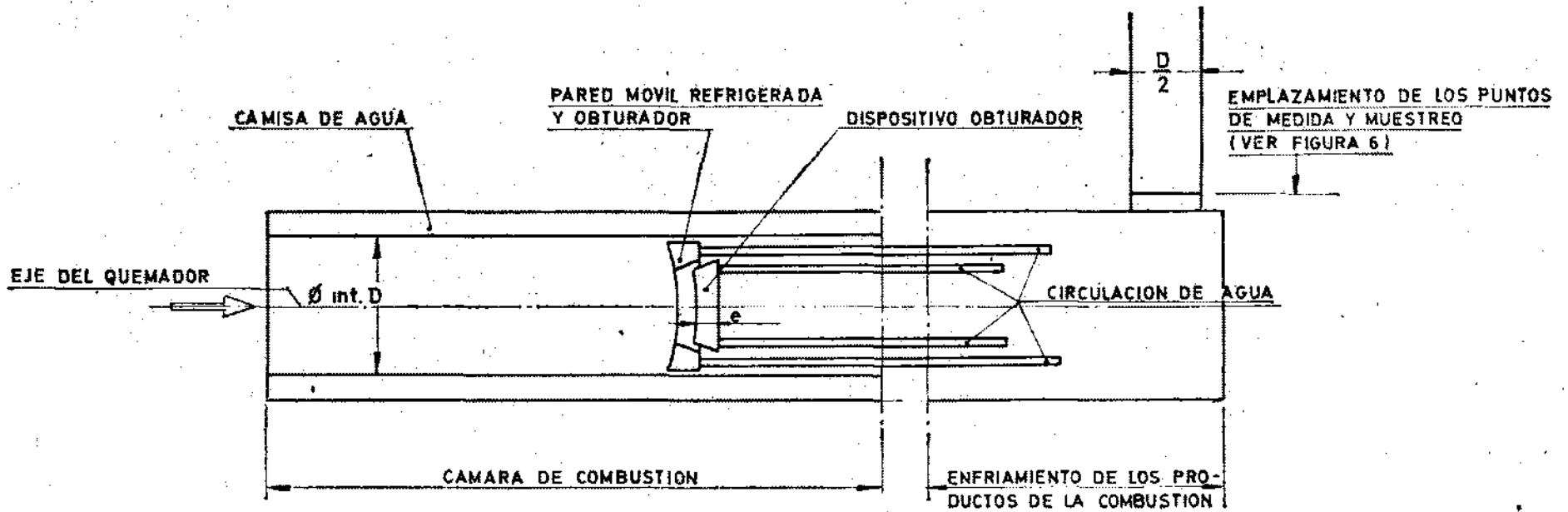
— Fig. 1 —

POTENCIA TERMICA EN FUNCION DEL PODER CALORIFICO INFERIOR



CAMARA DE COMBUSTION, ESQUEMA DE PRINCIPIO

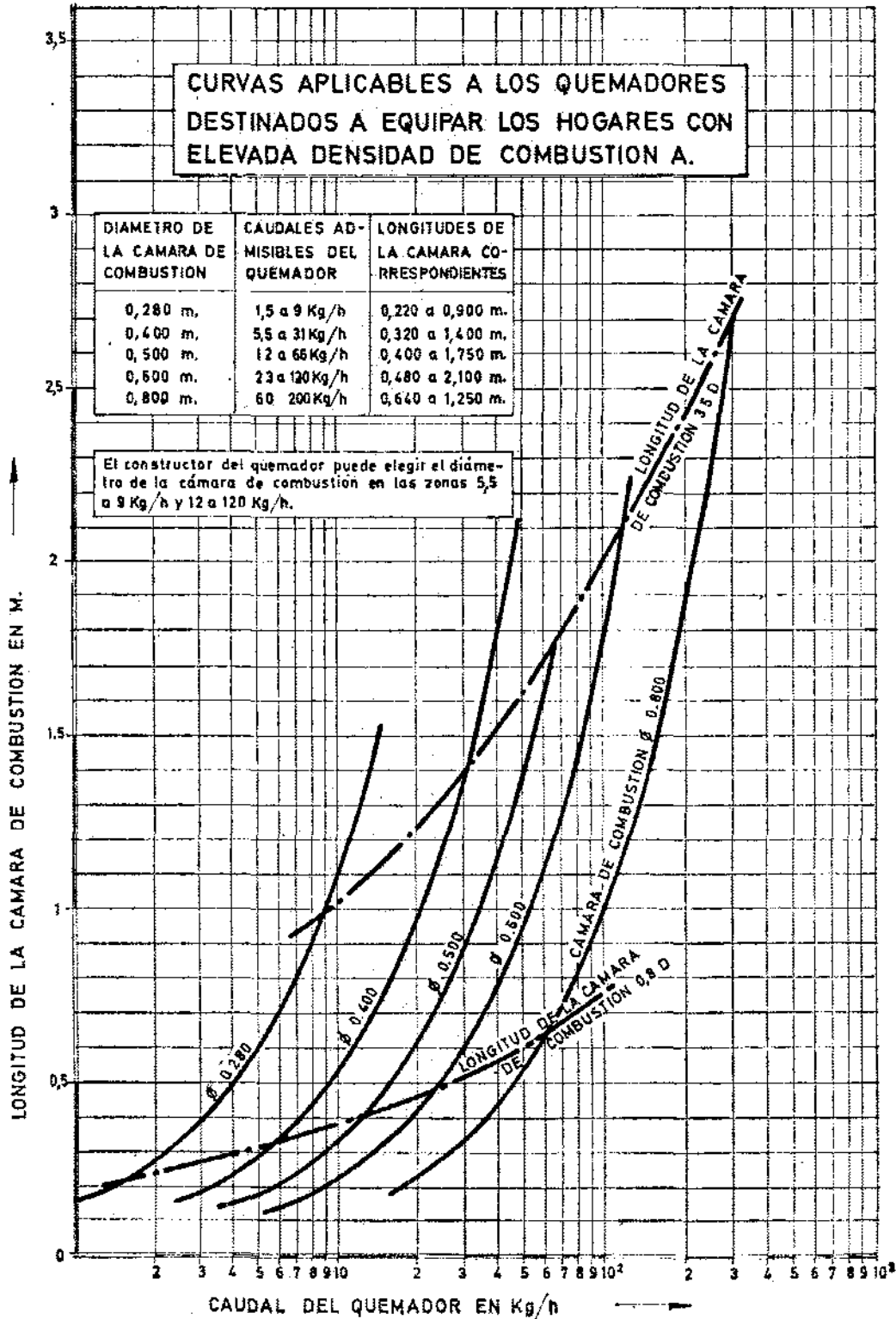
— Fig. 2 —



DETALLE DE LA PARED MOVIL

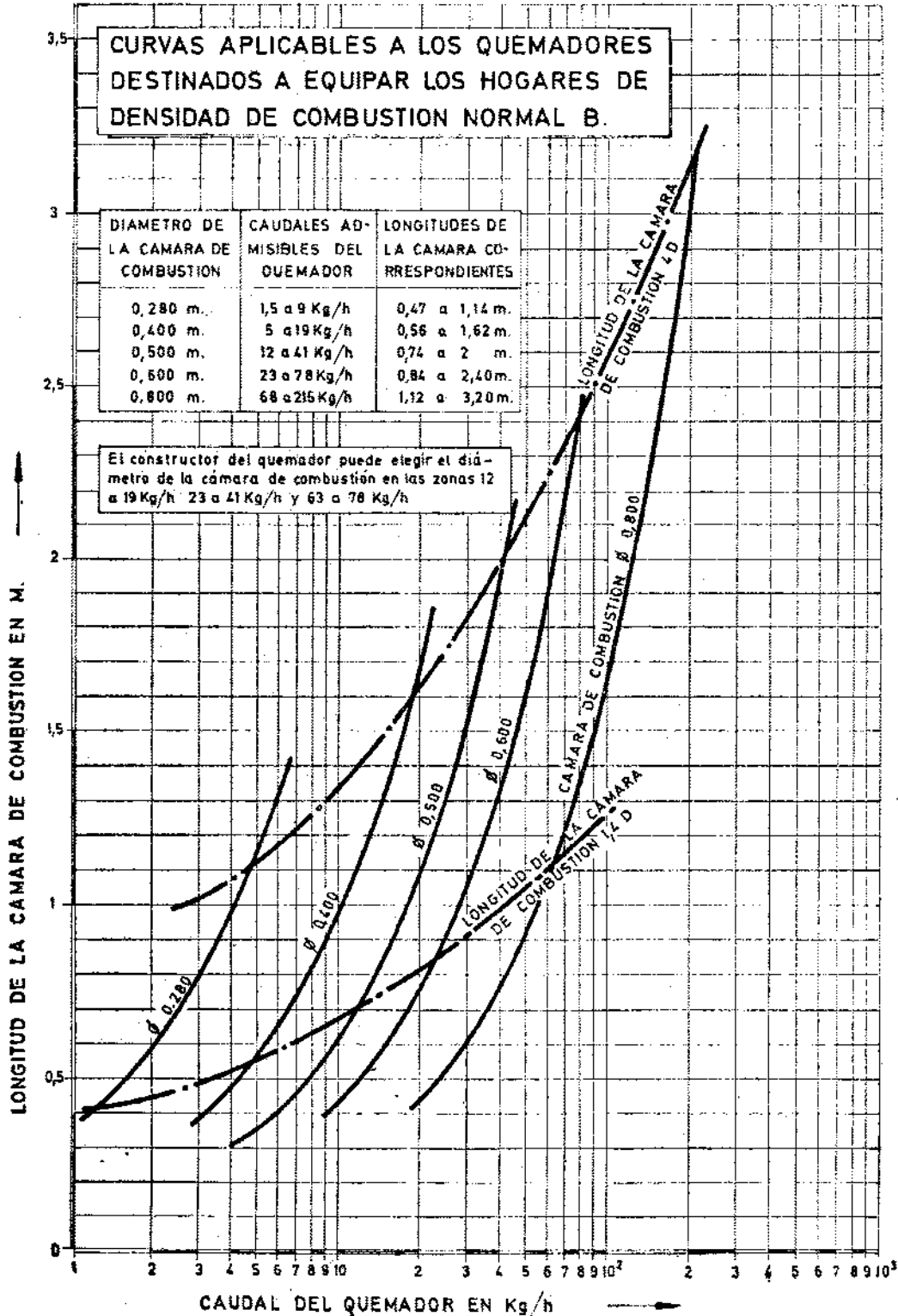
DETERMINACION DEL DIAMETRO Y DE LA LONGITUD DE LA CAMARA DE ENSAYOS DE COMBUSTION EN FUNCION DEL CAUDAL DEL QUEMADOR

— Fig. 3 —



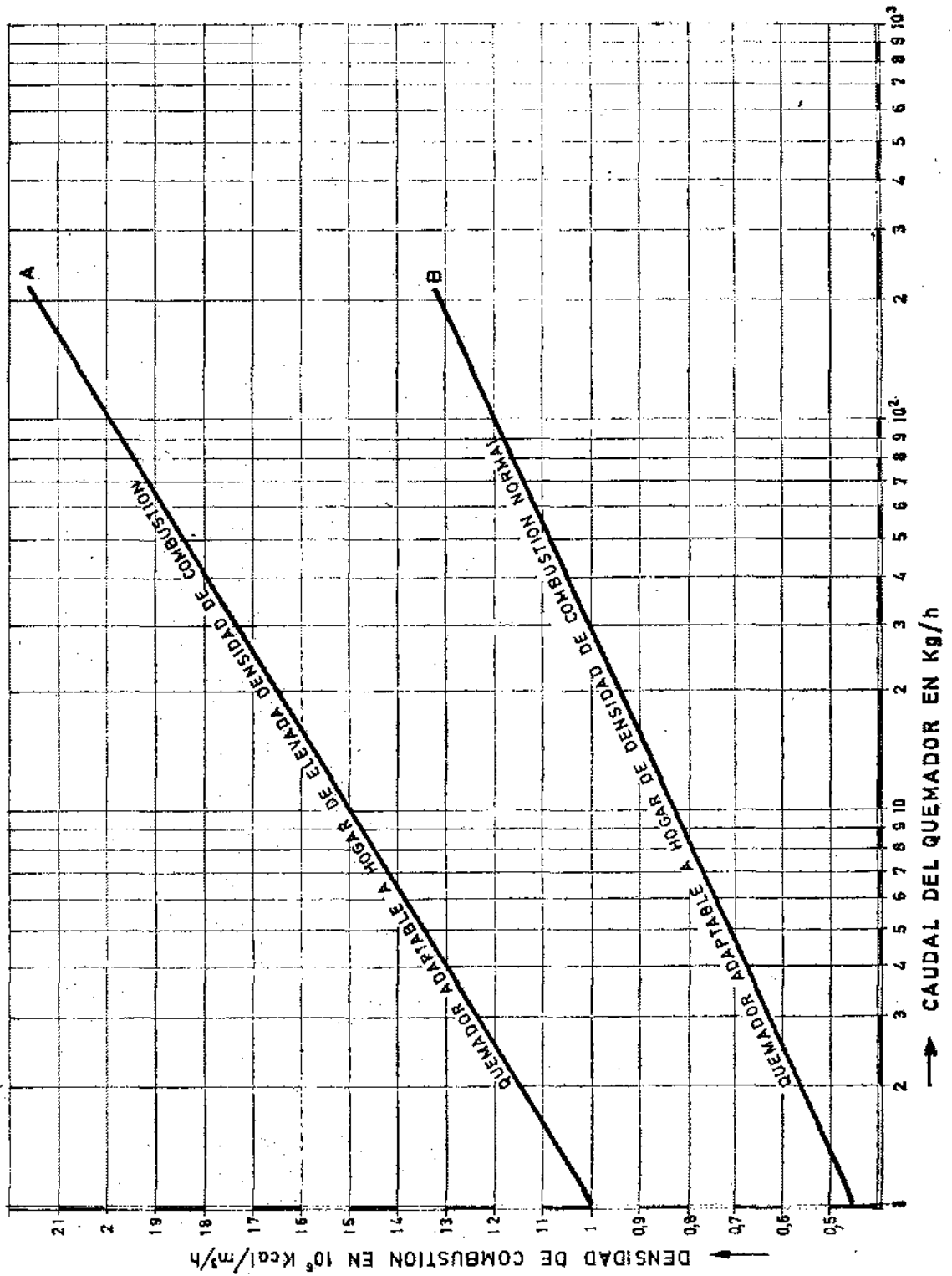
DETERMINACION DEL DIAMETRO Y DE LA LONGITUD DE LA CAMARA DE ENSAYOS DE COMBUSTION EN FUNCION DEL CAUDAL DEL CHICLER

- Fig. 4 -



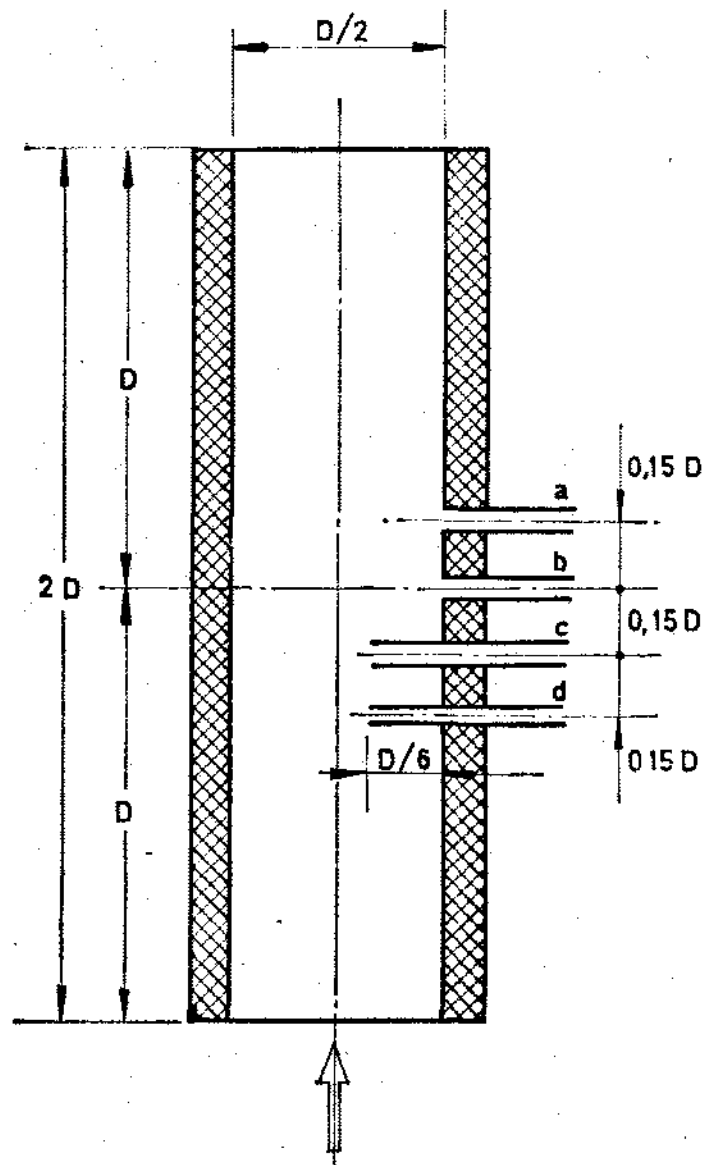
DENSIDAD DE COMBUSTION DEL ENSAYO EN FUNCION DEL TIPO Y DEL CAUDAL DEL QUEMADOR

— Fig. 5 —



EMPLAZAMIENTO DE LOS PUNTOS DE MEDIDA Y MUESTREO DE LOS GASES DE LA COMBUSTION

— Fig. 6 —



SENTIDO DE CIRCULACION DE LOS
GASES DE LA COMBUSTION

- a. Medida del tiro.
- b. Medida de la temperatura.
- c. Analisis de los gases.
- d. Indice de ennegrecimiento.
- D. Diámetro interior de la cámara,
de combustión.