

# SUPRESION DEL POLVO EN LA PERFORACION DE ROCA

Por HUGO FACKMAN (1)

## INTRODUCCION: CARACTERISTICAS GENERALES DEL POLVO

El polvo está constituido fundamentalmente, por partículas sólidas muy pequeñas suspendidas en el aire, durante periodos variables de tiempo, siendo factible su transporte con ayuda del viento, a distancias considerables. La mayor acumulación del mismo se da en el entorno inmediato al foco donde se origina, variando ostensiblemente —por el citado tránsito— su concentración, de un lugar a otro.

En un examen microscópico del polvo, se encuentran partículas de los tipos más diferentes: minerales, carbón, madera, harina, vidrio, porcelana, metal, etc. e incluso se pueden hallar en él microorganismos, vivos y muertos, tales como bacterias, esporas, polen y hongos. Como todo el aire atmosférico contiene polvo, aún cuando a veces parezca completamente limpio, y su inhalación puede ser pernicioso para la salud, los órganos respiratorios del hombre están equipados con un mecanismo de protección contra él en las membranas mucosas de la nariz y del tracto respiratorio superior. No obstante, el mecanismo protector no puede actuar sobre cantidades ilimitadas de polvo, y menos durante periodos demasiado largos de tiempo. También, se debe tener en cuenta la posibilidad de que deje de funcionar por enfermedad o lesión. Además, se ha demostrado que las partículas de polvo inferiores a  $5\mu$  (5 milésimas de milímetro) no son captadas fácilmente por las membranas mucosas y pueden deslizarse hasta los alveolos pulmonares y alojarse en sus tejidos.

## SILICÓISIS

Se puede afirmar que no todo el polvo resulta directamente pernicioso para el hombre, pero el sentimiento instintivo de que su inhalación en grandes cantidades puede ser peligrosa, crea una sensación de incomodidad e incertidum-

bre, en el medio laboral pulvígeno, que afecta negativamente a la eficacia del trabajo realizado. También

(1) Hugo Falkman fue durante 27 años gerente de fabricación de herramientas industriales de Atlas Copco. Desde 1974 trabaja para este Grupo a nivel de consultor. El artículo, del que es autor, ha sido remitido por la casa matriz Atlas Copco MCT AB de Suecia y fue reelaborado por esta Redacción antes de su publicación.

contribuye a esta sensación negativa, el conocimiento de las graves enfermedades pulmonares que afligen a ciertas personas que inhalan polvo procedente de determinados minerales durante un periodo largo de tiempo. Estas dolencias, consideradas como enfermedades profesionales, se conocen por el

nombre genérico de neumoconiosis, denominación que abarca, entre otras, las siguientes patologías:

— *Antracosis, originada por el polvo del carbón y el hollín, con principal incidencia sobre grupos ocupacionales tales como los mineros del carbón, deshollinadores, fogoneros, herreros, etc.*

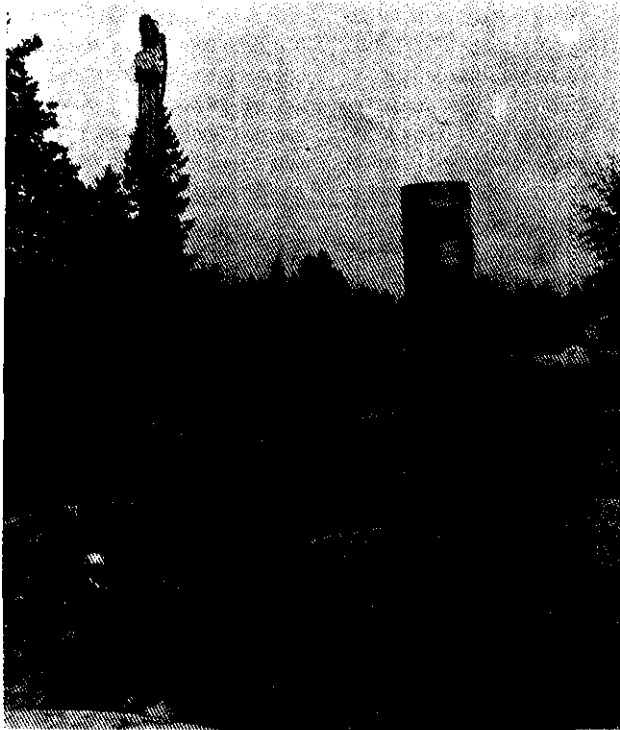


Foto N° 23454-14  
Perforación de roca sin evacuación del polvo.

— *Asbestosis, producida por las fibras contenidas en el polvo de amianto y que afecta, sobre todo, a quienes trabajan con material aislante fabricado con este mineral.*

Foto N° 29021-28

Perforación de roca con evacuación de polvo.



—Silicosis, producida por la inhalación de polvo conteniendo anhídrido silícico cristalino ( $SiO_2$ ) que incide sobre trabajadores de la minería, fundiciones de acero y, en general, en todas las industrias derivadas del uso del cuarzo.

De todas estas enfermedades la silicosis es, quizás, la más problemática debido, por un lado, a su lento e imperceptible desarrollo y, por otro, al hecho de que siempre causa invalidez grave, aún cuando ésta aparezca sólo tras un período de tiempo relativamente largo.

## SU ORIGEN Y DESARROLLO

El mineral que aparece con más frecuencia en la naturaleza es el cuarzo. La inhalación de polvo durante la perforación de rocas que lo contienen puede conducir a la silicosis. Se sabe a ciencia cierta que son variantes cristalinas del cuarzo las que originan esta enfermedad profesional, y no las amorfas ni los diversos tipos

de silicatos tales como el feldespato y el olivino.

El peligro de verse afectado por la silicosis aumenta cuando:

- Es mayor el contenido de cuarzo en el polvo en cuestión.
- Hay en ambiente partículas pequeñas de  $SiO_2$  (menores de  $5\mu$ ) que tienen más posibilidades de penetrar en los pulmones en cantidades suficientes como para producir lesión, y
- El intervalo en el que el trabajador está expuesto al polvo de cuarzo sea más elevado.

Por tanto, el riesgo de silicosis, además de por el "tiempo de exposición", está directamente influenciado por la naturaleza del polvo, su concentración y las ya mencionadas imperfecciones de los órganos respiratorios.

Las pequeñas partículas de polvo de cuarzo que consiguen atravesar el mecanismo protector de las vías respiratorias penetran hasta la región alveolar donde son fagocitadas por los histiocitos

y provocan lesiones inflamatorias del conjuntivo dando lugar a la formación de granulomas; éstos evolucionan hasta formar una masa fibrosa que, poco a poco, va endureciendo el tejido pulmonar hasta que llega un momento en que deja de funcionar.

El desarrollo de esta enfermedad suele producirse en tres etapas, de las cuales las dos primeras pueden diagnosticarse tan sólo con ayuda de los rayos X. En ella, durante, la exploración pulmonar, se pueden ver un gran número de pequeños nódulos esparcidos por los pulmones. Poco a poco van creciendo y, en la tercera etapa, se han transformado ya en centros mayores y

no existe ningún medicamento ni tratamiento efectivo que puedan detener el crecimiento de los nódulos de la silicosis, ni siquiera cuando la enfermedad es descubierta en una primera etapa y el paciente, como consecuencia de ello, es desplazado a un medio ambiente laboral completamente libre de polvo.

## LEGISLACION RELATIVA A LA SUPRESION DE POLVO

El conocimiento de que la causa real de las graves enfermedades pulmonares que afectaban a los mineros, y trabajadores similares, era la inhalación de polvo silicótico y no la tuberculosis,

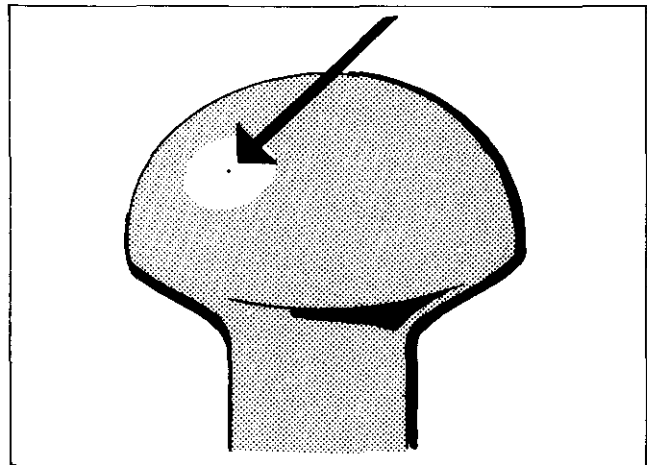


Foto N° 31134-4

Partículas de polvo que se pueden encontrar en los pulmones, normalmente inferiores a las  $5\mu$ . La figura muestra una partícula con respecto al tamaño de la cabeza de un alfiler.

conectados entre sí. Hasta este momento los síntomas de acortamiento de la respiración y debilitamiento general no aparecen en el paciente, que suelen darse una vez transcurridos 20 ó 30 años desde que se inició el proceso silicótico. Así mismo, esta enfermedad profesional en estado avanzado implica un riesgo para el corazón y tiende a presentar otras complicaciones tales como la tuberculosis.

Por otro lado, hoy día

condujo a la consideración de encuadrarlas dentro de la categoría de enfermedades profesionales dignas de compensación. Esto, a su vez, llevó a las autoridades de aquellos países con un sistema de seguridad industrial en funcionamiento, a introducir entre los años 1950 y 1960 una legislación sobre la supresión del polvo con el fin de prevenir y, en lo posible, reducir su incidencia especialmente en lo que concernía a la silicosis.

Los reglamentos al respecto, especifican entre otras cuestiones, los valores máximos permisibles para la concentración de polvo y su contenido de cuarzo, además del modo en que debe hacerse la medición del citado contaminante. También exigen pruebas regulares del estado de salud de los trabajadores expuestos a riesgo de silicosis.

El valor límite para la cantidad de polvo de cuarzo con partículas menores de  $5\mu$ , a las que el trabajador puede estar expuesto, se establece en algunos países, entre ellos Suecia, en  $0,2\text{ mg/m}^3$  de aire. En otros, como E.E.U.U. (2), dicho valor aparece en términos de partículas menores de  $5\mu$  por unidad de volumen de aire (pies cúbicos o  $\text{m}^3$ ) teniendo en cuenta, al mismo tiempo el % de cuarzo.

## MÉTODOS DE EVACUACION DE POLVO EN PERFORACIONES DE ROCA

### ANTECEDENTES

Hace mucho tiempo que las perforadoras de roca están equipadas con inyección de aire o agua con el fin de evacuar las partículas procedentes del orificio perforado; pero, cuando la legislación estableció la obligatoriedad de equipar a las perforadoras en seco con un sistema de extracción de polvo, la inyección de aire fue paulatinamente abandonada en favor de la de agua, debido, sobre todo, a las dificultades técnicas que planteaba un sistema eficaz de evacuación. Por otra parte, el agua constituye el modo más efectivo de canalizar el polvo en la perforación de roca, con tal que el aire no acompañe a la inyección de aquella. En efecto, el polvo puede seguir las burbujas de aire hasta la superfi-

cie y formar concentraciones extremadamente altas.

Sin embargo, la inyección de agua también presenta inconvenientes entre los que se pueden citar algunos de los más notables:

- En la perforación dirigida hacia abajo, en vertical, el rendimiento es considerablemente menor que con la inyección de aire.
- En ocasiones existen dificultades de disponibilidad de agua, en cantidad suficiente, en el lugar de trabajo.
- A bajas temperaturas se pueden presentar problemas derivados de la congelación del agua.

### EVACUACION DE POLVO EN LA PERFORACION SUPERFICIAL EN SECO

La legislación relativa al equipamiento de las perforadoras de roca con instrumental de supresión de polvo, originó que, tanto fabricantes de maquinaria como usuarios, intensifican el estudio de métodos encaminados a dicho fin.

Inicialmente, estos métodos quedaron limitados a simples artilugios cuyo único fin era alejar el polvo del entorno inmediato al trabajador. Para ello, bastaba con una manguera, conectada a un ventilador, mediante la cual el polvo era extraído de la boca del orifi-

cio de perforación y expulsado donde se consideraba que no podía hacer daño; pero con la aparición de las perforadoras de alto rendimiento montadas sobre carrillo, el volumen de polvo por unidad de tiempo se multiplicó en gran medida; fue entonces cuando empezaron a utilizarse separadores ciclónicos, en combinación con aspiradores, para recogerlo. Sin embargo, aquéllo sólo separa la fracción gruesa que constituye la mayor parte del volumen total; pero el polvo fino, más peligroso, seguía vertiéndose, como antes, en la atmósfera lejos del trabajador. Esto resultaba indirectamente nocivo por lo que fue preciso desarrollar un sistema que separase también el polvo fino y la labor de investigación se centró en este punto. En la década de 1960 todavía se encontraba en fase de ensayo el equipo de supresión de polvo y el número de perforadoras que lo incorporaban era relativamente pequeño.

Además del sistema descrito, también se desarrolló un método que consistía en mezclar el polvo con un líquido espumoso que, a través de un mecanismo dosificador era añadido al aire inyectado y, de este modo la espuma junto con el polvo subía a la superficie.

Este método mostró características excepcionalmente buenas para la aglo-

meración del polvo en múltiples pruebas de laboratorio y de campo que fueron llevadas a cabo por el Departamento de Obras Públicas sueco; pero, sin embargo, va acompañado de inconvenientes sustanciales, que hacen menos atractiva su utilización, entre los cuales cabe citar como más importante, su extremada sensibilidad a las variaciones de medida, pues una cantidad por defecto provoca polvo y si es por exceso conduce a atascos en las barrenas. Otras desventajas son el que se requieren perforadoras con barrenas especiales y que la espuma produce salpicaduras desagradables para el operador.

Asimismo, como sucedía en la inyección de agua, la capacidad de perforación se reduce en comparación con la inyección de aire seco y, en invierno, se presentan problemas debido a la congelación y al riesgo de deslizamiento.

Prosiguiendo su programa de investigaciones en busca de los sistemas más adecuados para la supresión de polvo, se llegó a la puesta a punto del método DCT (Dust Collection Technique).

### METODO DCT PARA LA SUPRESION DE POLVO. CARACTERISTICAS

#### DCT TRABAJA CON VACIO PARCIAL EN TODO EL SISTEMA

Como la mayor parte de los equipos de evacuación de polvo, el DCT consta, fundamentalmente, de una campana extractora, sobre el orificio perforado, que recoge el polvo desprendido el cual, a través de un conducto, pasa a la unidad de filtración donde es separado del aire. El vacío parcial requerido es creado por un ventilador o por un eyector de aire comprimido.

(2) En España continúan en vigor las "Concentraciones máximas permitidas en el interior de explotaciones industriales" que figuran en el Anexo 2 del Decreto de 30.11.61 en donde, para polvos industriales en suspensión, se fijan los siguientes valores límites:

- Con más de 50% de  $\text{SiO}_2$  libre - 175 millones de partículas por  $\text{m}^3$  de aire.
- Con 5 a 50% de  $\text{SiO}_2$  libre - 700 millones de partículas por  $\text{m}^3$  de aire.
- Con menos de 5% de  $\text{SiO}_2$  libre - 1.765 millones de partículas por  $\text{m}^3$  de aire.

Sin embargo para fines prácticos, el Servicio Social de Higiene y Seguridad del Trabajo adoptó, y los viene utilizando, los TLV recomendados por la A.C.G.I.H. (American Conference of Governmental Industrial Hygienists).

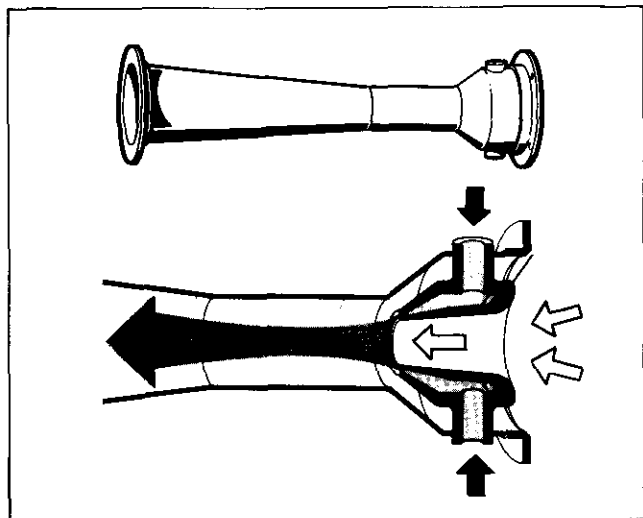


Foto N° 31134-2

Eyector con tobera de chorro anular. Las flechas oscuras representan aire comprimido, y las claras aire filtrado procedente del separador.

Un factor decisivo para el trabajo del equipo, lo constituye la posición del aspirador o ventilador determinante de la presión de funcionamiento. Todo el equipo DCT funciona con un vacío parcial en todo el sistema; es decir, el aspirador o ventilador que crea este vacío está localizado en la etapa final, después de los filtros. Esto ofrece las siguientes ventajas:

- No hay pérdida de polvo si tiene lugar alguna rotura de la manguera de succión.
- El aspirador o ventilador funciona todo el tiempo en aire limpio, filtrado, y el polvo no lo deteriora.
- Los filtros están menos sobrecargados cuando se utiliza un eyector ya que el aire movido por este no pasa a su través ni entran en contacto con aceite alguno del aire comprimido.

### SEPARA PRACTICAMENTE TODO EL POLVO PELIGROSO

Con el equipo DCT el polvo se separa en dos etapas.

En la primera, mediante un ciclón, se separa aproximadamente, un 90% del

unidades más grandes de la serie DCT, éste se sitúa en la parte alta del contenedor y puede ser sustituido por un ventilador centrífugo independiente.

Todos los equipos DCT están contruidos de acuerdo con los mismos principios de diseño pero varían en lo que concierne a capacidad de aspiración, superficie total de filtrado, diseño del separador y campana aspiradora.

### CARACTERISTICAS DE LOS SEPARADORES

Los separadores pequeños poseen un contenedor cilíndrico y están equipados con numerosos filtros tubulares, mientras que los ma-

yores tienen una sección transversal rectangular y están equipados con filtros planos.

La limpieza de los filtros es muy importante porque la capacidad de aspiración disminuye a medida que aquellos se sobrecargan. Deben limpiarse cada vez que se cambia la barrena de la perforadora (aproximadamente cada tres metros perforados) o cuando el caudal de aspiración se ve tan disminuido que el polvo no es captado por la campana. Los tubulares se limpian sacudiéndolos con la ayuda de vibradores incorporados. Los planos, por otra parte, se limpian mediante chorros de aire. El polvo procedente de la limpieza cae en el separador cuya parte inferior posee una sección circular de modo que se puede sujetar a él una bolsa de plástico para recogerlo. Los separadores de partículas gruesas, en las unidades de mayor tamaño, están cerrados en el fondo y dotados de una compuerta que se abre automáticamente, una vez que se ha recogido cierta cantidad de polvo y lo deposita en el suelo.

### DISEÑO DE LA CAMPANA DE EXTRACCION

Esta campana pretende

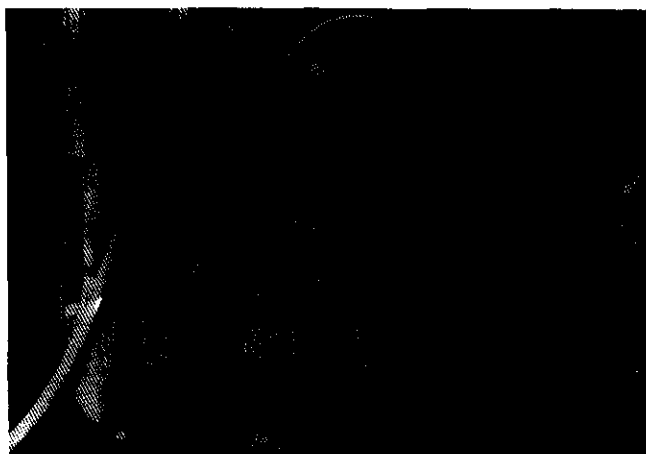


Foto N° 40139

Perforación subterránea con Boomer 205 de Atlas Copco equipada con DCT.

total, incluyendo todo el polvo grueso (partículas superiores a los  $200\mu$ ). El polvo fino restante, más peligroso (partículas inferiores a los  $5\mu$ ) es retenido en filtros con lo que se recoge prácticamente el 100%. Los filtros se encuentran incorporados a un contenedor metálico, cuya parte inferior está diseñada como separador de partículas gruesas. Dicho contenedor evita daños mecánicos exteriores y protege a los filtros contra las inclemencias atmosféricas, al mismo tiempo que encierra el equipo de limpieza de filtros y el eyector. En las



Foto N° 27617-4

Perforación manual con equipo DCT.

recoger todo el aire inyectado en el orificio de perforación, con todo su contenido de polvo, y, a través de la manguera, transportarlo hasta el separador. Posee, en términos geométricos, dos aberturas: una por la varilla de perforación y, otra, hacia la roca. Por lo tanto, debe tener tal forma que las corrientes de aire provocadas por esas aberturas impidan la pérdida de polvo. Esto es de capital importancia en aquella parte de la varilla de perforación donde el aire inyectado que sube a gran velocidad, a través de la misma, debe ser frenado en su movimiento ascendente y cambiado de dirección. En el equipo pequeño para perforadoras manuales, la capacidad de aspiración es suficiente para evitar la pérdida de polvo. Por otra parte, las

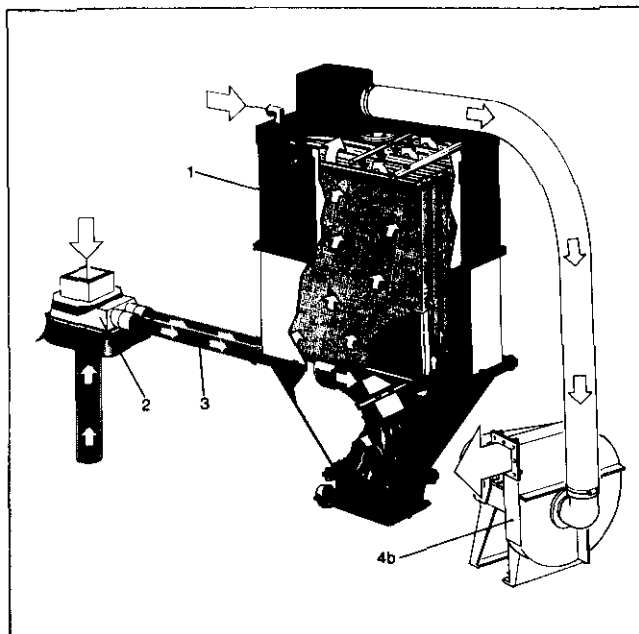


Foto N° 31134  
Diseño del equipo DCT. 1. Separador. 2. Campana de aspiración. 3. Manguera de aspiración. 4a. Eyector. 4b. Ventilador. 5. Mecanismo de frenado.

## OTROS DATOS RELATIVOS A LOS EQUIPOS DCT

El método DCT mejora el entorno laboral no sólo para los hombres sino también para las máquinas que sufren menos deterioro.

A su vez aumenta el ritmo de penetración debido, por una parte, a que las partículas alejadas del orificio no vuelven a caer en él y, por la otra, a que el operador puede mantener una buena visión de la perforación, libre de polvo.

En la Tabla 1 se ofrecen datos relativos a los siete tamaños diferentes y tipos principales de unidades DCT. La capacidad de la unidad DCT está determinada por la cantidad máxima de aire inyectado que se puede expulsar, y por la cantidad máxima de polvo que los filtros pueden retener entre dos limpiezas sucesivas. El consumo de aire indicado se aplica a una presión de trabajo de 6 bars.

polvo a lo largo de la varilla, así como de un dispositivo de fijación a la roca.

Debido a la alta velocidad del aire en la cara de la campana (aproximadamente 50 m/seg.) el equipo DCT está dotado de mangueras de goma reforzada, con gran resistencia al desgaste.

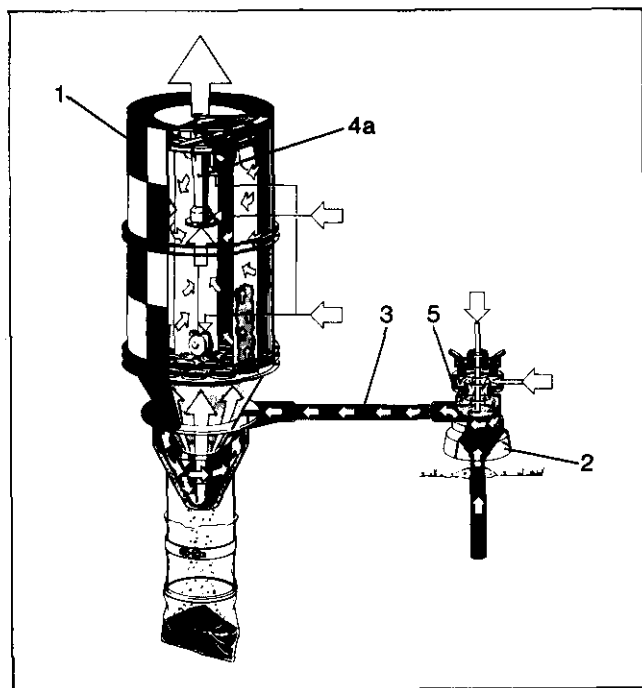


Foto N° 31134-1  
Diseño del equipo DCT. 1. Separador. 2. Campana de aspiración. 3. Manguera de aspiración. 4a. Eyector. 4b. Ventilador. 5. Mecanismo de frenado.

campanas de las unidades DCT para martillos neumáticos grandes, están dotadas de un mecanismo de frenado que impide de manera eficaz que el aire inyectado, impregnado de polvo, fuerce su

ascensión a lo largo de la varilla de la perforadora. En otras unidades, la campana de extracción es de mayor volumen y está equipada con mangueras especiales para evitar pérdidas de

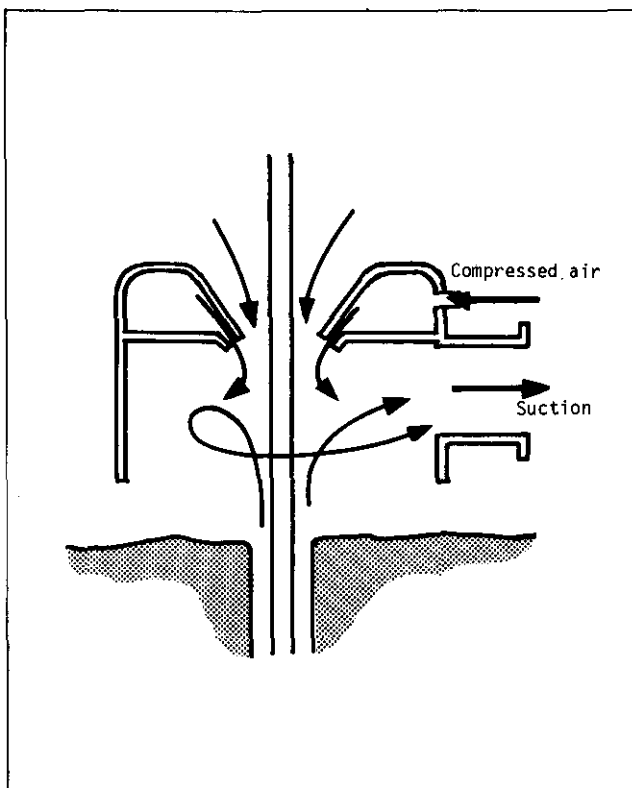


Foto N° 31134-3  
Principio de funcionamiento del eyector de freno sobre la campana extractora de ciertas unidades DCT.

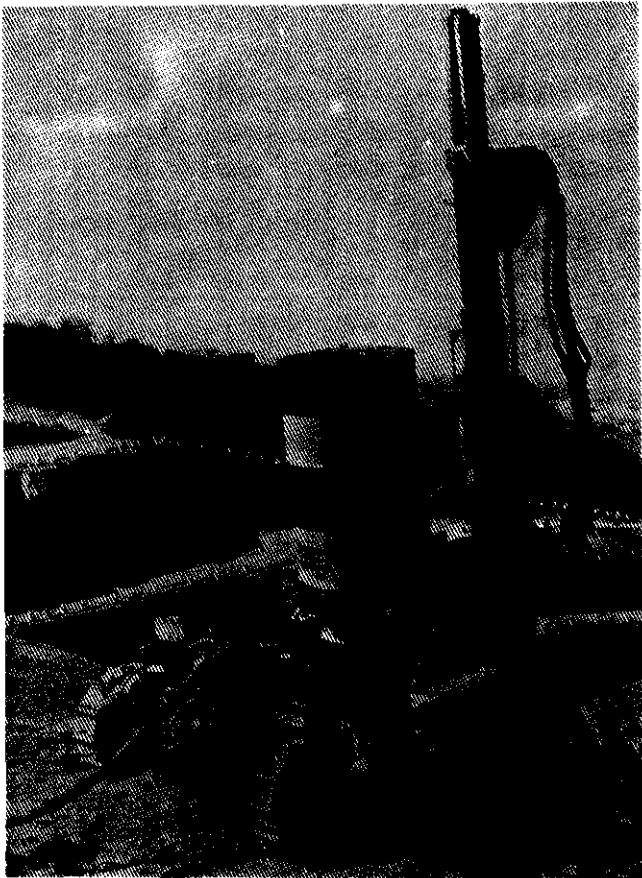
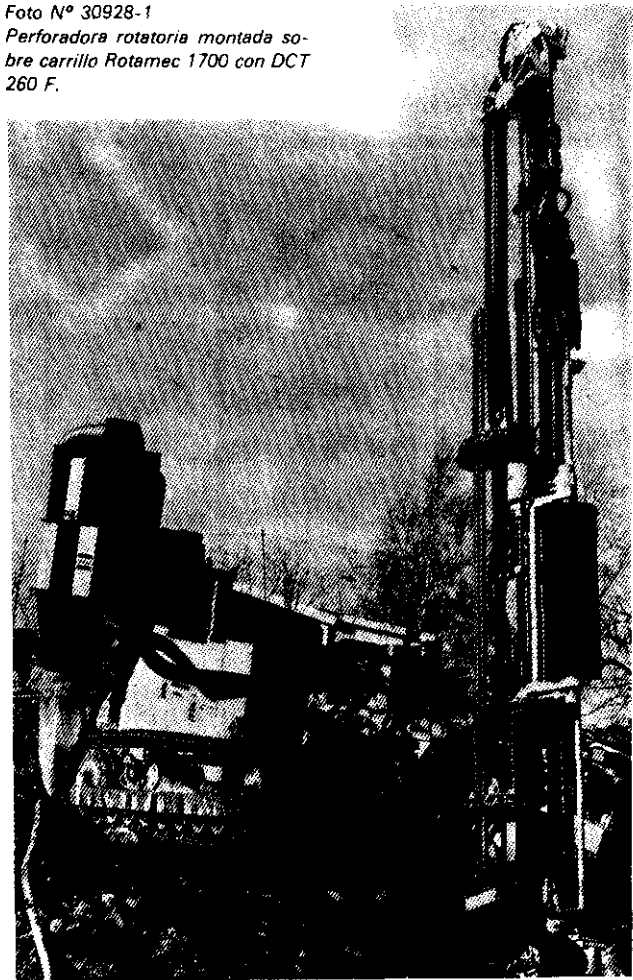


Foto N° 30446  
Perforadora de oruga ROC 601 con  
DCT-90

Foto N° 30928-1  
Perforadora rotatoria montada so-  
bre carrillo Rotamec 1700 con DCT  
260 F.



## CONCLUSION

La legislación relativa a la supresión del polvo, ahora en vigor en muchos países con vistas a la prevención de la neumoconiosis en general y de la silicosis en particular, se aplica no solamente al polvo generado en la perforación de roca sino también al producido en otros trabajos de las industrias minera y de ingeniería civil tales como voladuras, molindas, etc., y, sobre todo, en todas aquellas actividades industriales donde existe riesgo de la mencionadas enfermedades profesionales. La observación más o menos rigurosa de esta legislación depende, sin embargo, en gran medida, de su formulación en los diversos países y los medios empleados por las respectivas autoridades para asegurar su cumplimiento. A pesar de todas las reglamentaciones, en determina-

dos lugares de trabajo donde se seguían éstas rigurosamente, han continuado apareciendo nuevos casos de silicosis, mientras que en otros puntos sometidos a control menos estricto, nunca se ha producido brote alguno de esta enfermedad. Se ha demostrado a través de autopsias que los beduinos del Sahara, que inhalan continuamente polvo de cuarzo fino con partículas muy inferiores a las  $5\mu$ , presentan polvo en sus pulmones pero no se observa ningún signo de los cambios propios de la silicosis. Aunque la investigación continúa, todavía se desconocen las características exactas del polvo de cuarzo que originan dicha enfermedad. En pruebas realizadas con ratones se ha comprobado que el polvo de cuarzo recién molido produce silicosis mucho más rápida e intensamente que aquél sobre el que ha

transcurrido un largo periodo de tiempo. La molienda rápida va seguida de un

breve efecto radiactivo, de rápida declinación, que posee efectos tóxicos sobre los fagocitos.

## BIBLIOGRAFIA

1. ILO (International Labour Office), Ginebra, 1966, "Prevención y supresión del polvo en minería, apertura de túneles y extracción de piedra". Tercer informe Internacional, 1958-62.
2. Arbetsmedicinska Intitutet, Estocolmo, 1968. "Silikos" En orientering och handledning.
3. Departamento de Obras Públicas, Estocolmo, 1971. Informe sobre "Provning av dammbekämpningsutrustning vid berbborring".
4. Asociación Minera de Suecia, Estocolmo, 1977. Informe de investigación elaborado por el profesor K.G. Kihlstedt sobre "Egenskaper hos krossningsaltat kvartsdam med hänsyn till risken för framkallande av silikos".

**TABLA 1**  
**DATOS DE LOS EQUIPOS DCT**

TIPO	CONSUMO DE AIRE l/s	VOLUMEN DE AIRE INYECTADO l/s	SUPERFICIE DE FILTROS M <sup>2</sup>	VOLUMEN MAXIMO DE PARTICULAS 1	TIPO DE PERFORADORA
DCT 31 <sup>x</sup>	12	22	3	12,5	Martillo neumático
DCT 35	25	33	3	15	Martillo neumático
DCT 50	25	67	4.8	40	Martillo neumático
DCT 90	53-67	125	9	54	Martillo neumático Perforadora vertical
DCT 100	53-67	167	10	80	Martillo neumático Perforadora vertical
DCT 100 F <sup>XX</sup>	—	200	10	90	Perforadora hidráulica COP 1038 HD
DCT 180	110	350	18	216	Perforadora vertical Perforadora rotatoria
DCT 180 F <sup>XX</sup>	—	400	18	205	Perforadora vertical Perforadora rotatoria
DCT 260 F <sup>XX</sup>	—	650	26	390	Perforadora vertical Perforadora rotatoria

**DIMENSIONES DE LOS EQUIPOS DCT**

TIPO	SEPARADOR			CAMPANA DE ASPIRACION		PESO TOTAL KG.
	ALTURA MM.	SECCION TRANSVERSAL MM.	PESO KG.	DIAMETRO MM.	LONGITUD M.	
DCT 31	1830	φ 350	38	51	10	44
DCT 35	1830	φ 350	38	64	8	100
DCT 50	1910	774 x 470	150	64	8	250
DCT 90	2400	φ 760	170	102	4.8 - 7.5	260
DCT 100	2355	1150 x 660	242	102	4.8 - 7.5	380
DCT 100 F	2355	1150 x 660	233	102	7.5	440
DCT 180	2500	1150 x 920	360	102	2 x 4.8-7.5	480
DCT 180 F	2500	1150 x 920	325	102	2 x 7.5	530
DCT 260 F	2950	1150 x 1325	550	127	2 x 6	800