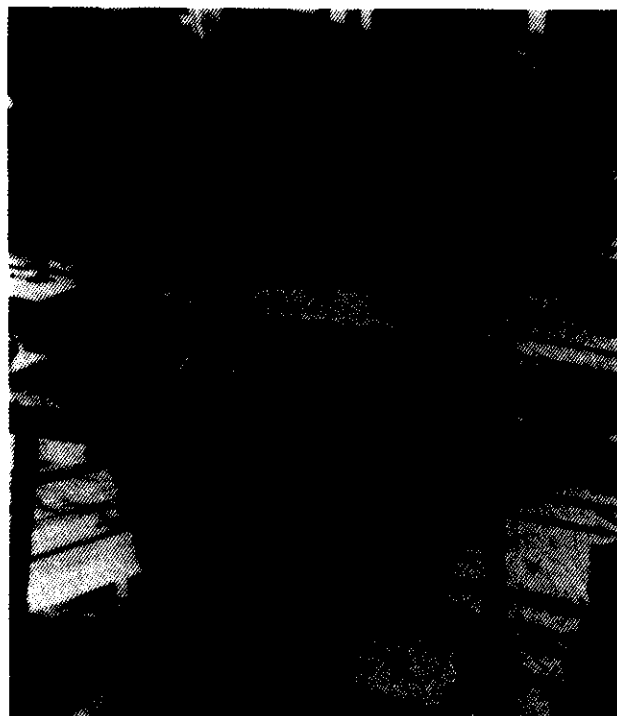


Seguridad.

CARCASA DE PROTECCION PARA SIERRAS CIRCULARES DE MESA UTILIZADAS EN EL SECTOR DE LA CONSTRUCCION

El Departamento de Seguridad e Higiene de CONSTRUCCIONES PADROS, S.A., conjuntamente con su servicio de maquinaria y bajo el asesoramiento del Gabinete Territorial de la Provincia de Tarragona, ha realizado en una constante preocupación y labor investigadora de los problemas que en seguridad plantean los diversos trabajos que se deben ejecutar en sus obras, un sistema de protección para las sierras circulares de mesa, que se utilizan en el sector de la construcción para cortar madera.



JUSTIFICACION DEL ESTUDIO

Este tipo de máquina, de frecuente utilización en construcción, presenta el inconveniente de que si bien su rendimiento en cuanto a trabajo es excelente, carece de un sistema práctico y riguroso de protección que permita su manejo con suficientes garantías de seguridad para el personal que trabaje con ella.

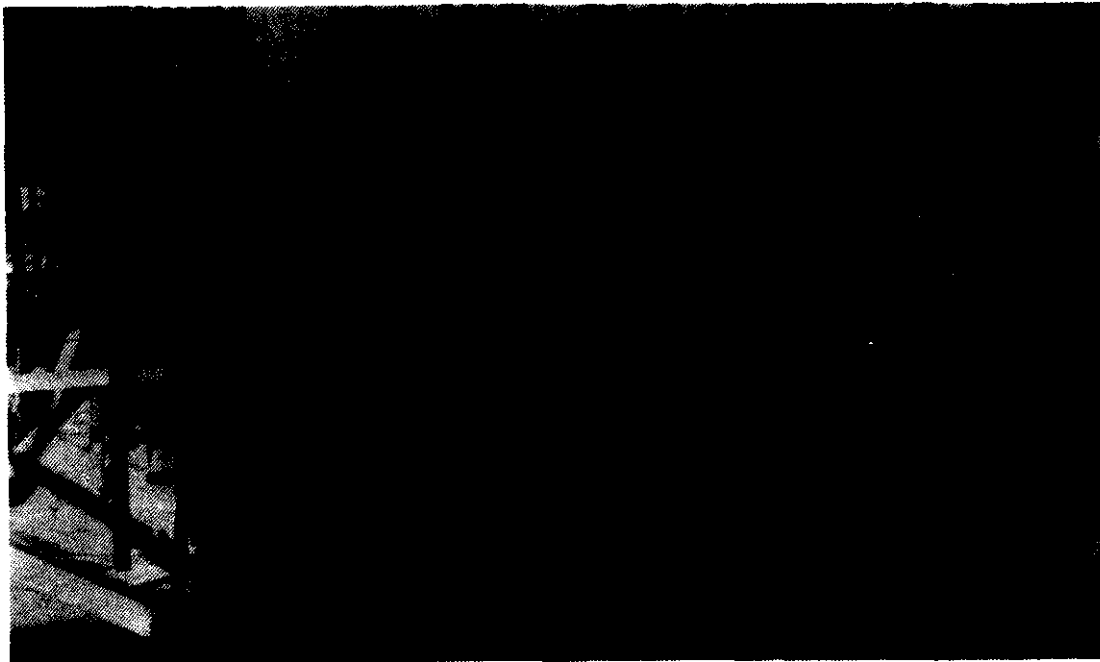
La normativa actual exige que las sierras de mesa dispongan de un cuchillo separador que evite la posible proyección de la pieza que se está cortando a la cara del operario, así como de disponer de una carcasa protectora que impida la posibilidad de que las personas puedan tocar involuntariamente el disco en movimiento y la posible proyección de partículas a los ojos, sin olvidar la necesidad de guía y empujadores para la pieza.

mts.), no podría ser cortado pues el soporte impediría el paso del mismo.

Los estudios existentes de protección, incluso de aquéllas con las que las propias firmas comerciales dotan a sus máquinas, sólo pueden ser utilizadas para el corte de piezas de pequeñas dimensiones, pues el principio en el que se basan es el de vincular la carcasa protectora al cuchillo divisor, convirtiendo a éste en simple soporte de la misma, con lo cual se desvirtúa el verdadero y único objetivo del separador, que es mantener abierto el corte de la pieza una vez ha superado el disco.

Veámos que dificultades hemos encontrado al utilizar este sistema.

Para que el cuchillo divisor cumpla correctamente su cometido, debe reunir ciertas características especifi-



ANALISIS DEL SISTEMA

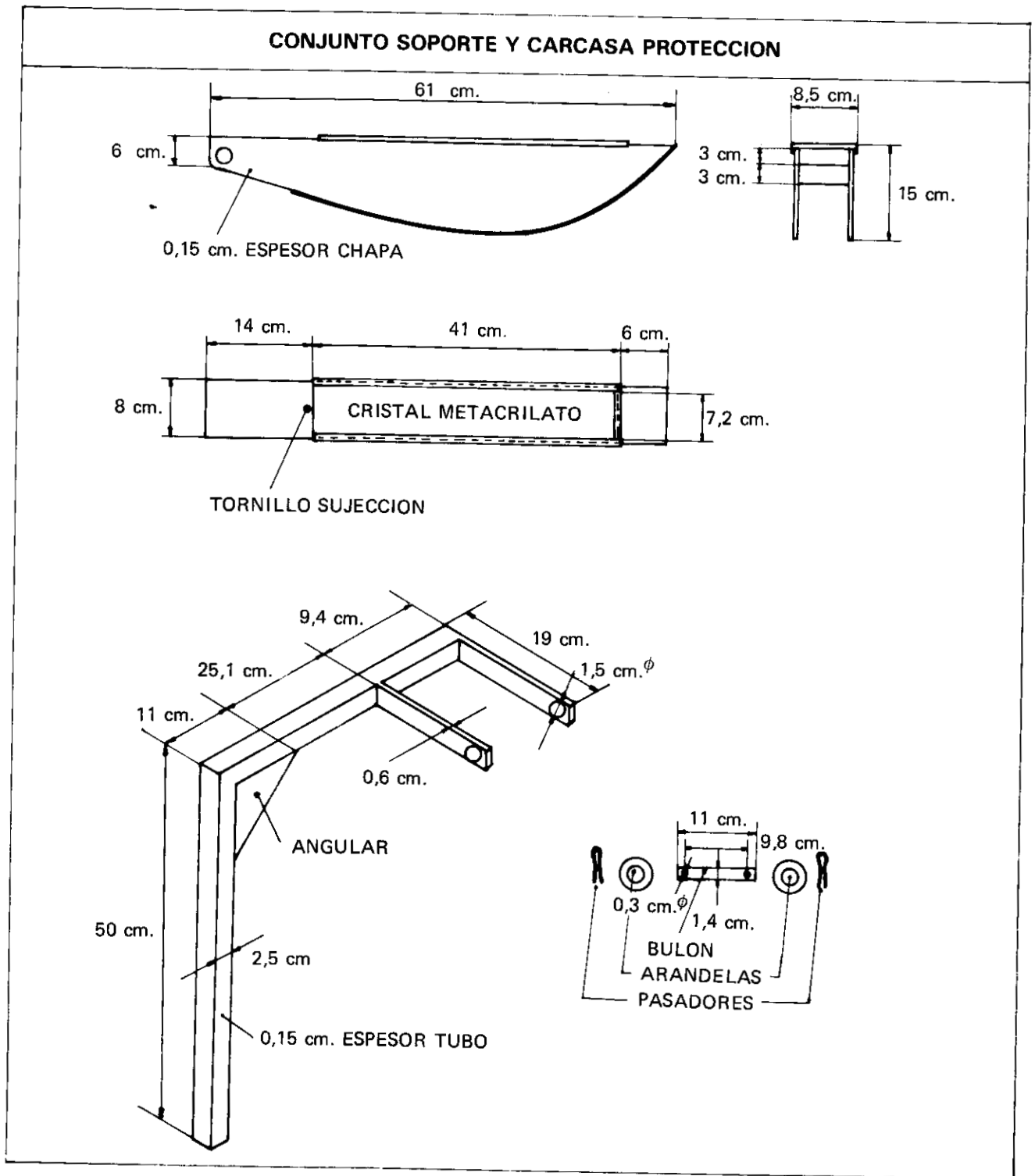
Muchos han sido los inconvenientes encontrados al intentar dar una solución viable de protección, que no disminuyera ni dificultara el trabajo y rendimiento de la máquina.

El pretender adaptar una carcasa cuyo soporte se eleve sujeto al plano de la mesa, limita en dimensiones las piezas a cortar, así por ejemplo un tablero normalizado de los utilizados en construcción (0'50 mt. x 2

cas, como son: tener un espesor igual al del disco que se está utilizando y que el radio de curvatura en el canto que va a recibir la pieza sea el mismo que el de dicho disco. Influirá, del mismo modo, en su correcto funcionamiento el procurar que sea lo menor posible la separación entre el disco y el cuchillo divisor, (inferior a 3 mm.) y que su altura sobre el plano de la mesa sea sensiblemente inferior a la que le sobrepase la sierra.

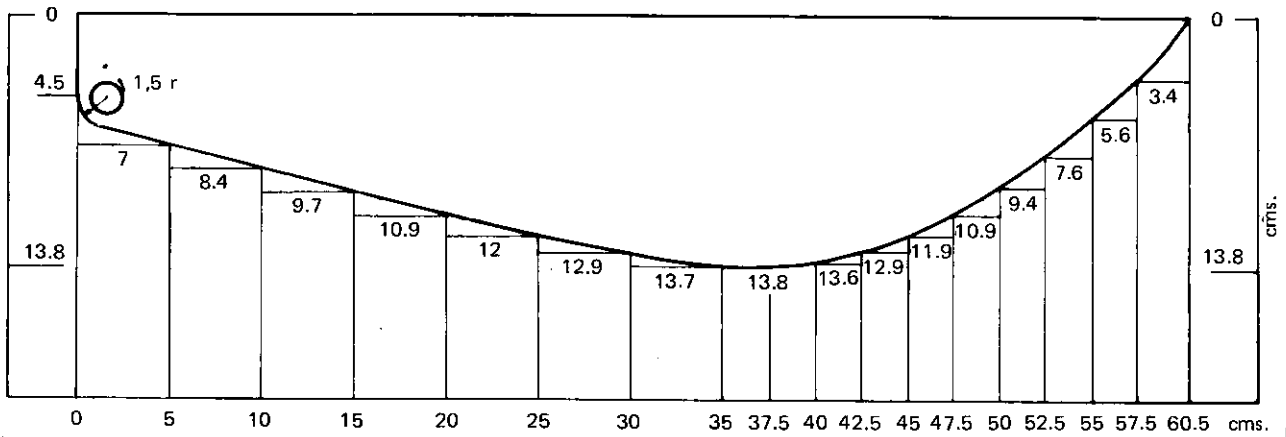
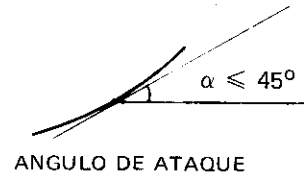
Si no respetamos la primera condición, la pieza a cortar no pasará. Algunas de las protecciones que

Seguridad.

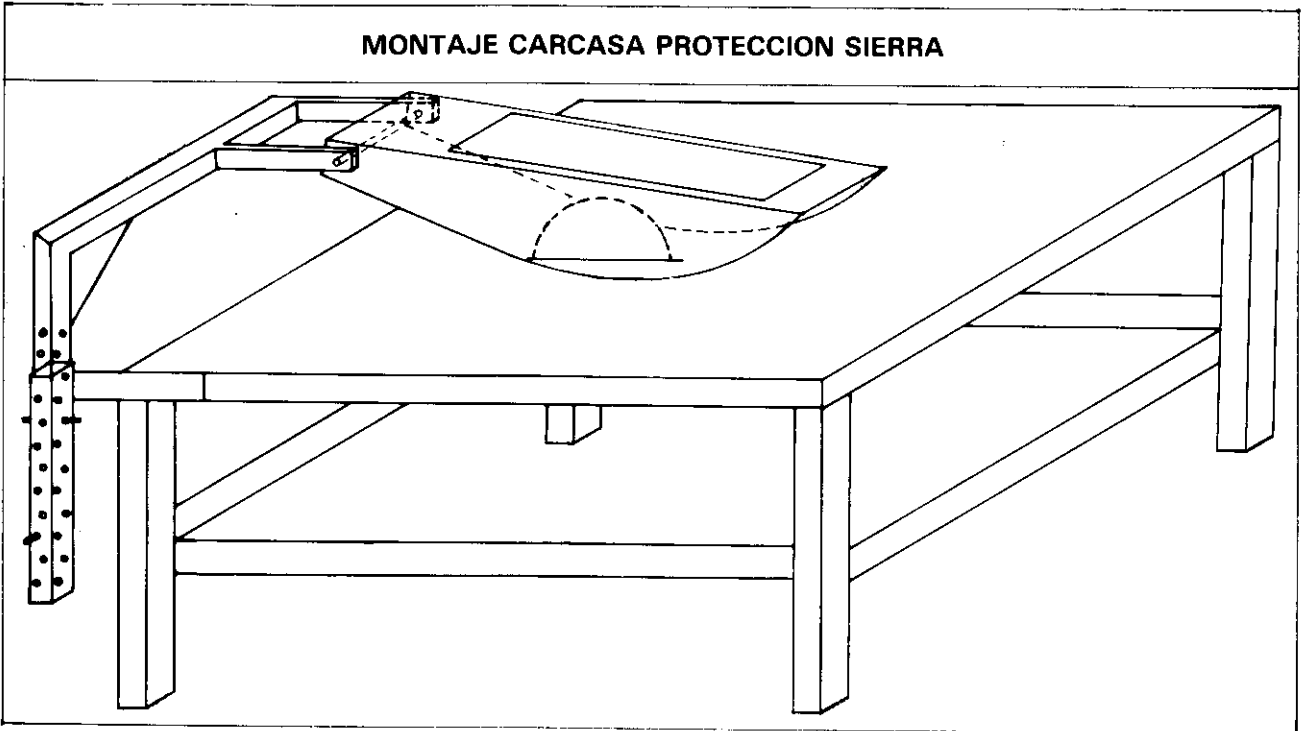


DETALLE CURVATURA CARCASA PROTECCION

ESCALA : 1 : 2,5



MONTAJE CARCASA PROTECCION SIERRA



Seguridad.

encontramos en el mercado nacional, no cumplen este requisito, lo que hace inviable su utilización, salvo para el caso que antes mencionábamos, de cortar piezas cuyas dimensiones sean inferiores a la longitud de la cuerda resultante de la intersección del plano de la mesa y el círculo del disco.

Si, por el contrario, utilizamos el espesor que requiere el separador, nos encontramos con que al ser utilizado solidariamente con la protección, y como apoyo de ésta, los esfuerzos continuados a que se somete la carcasa por su utilización en obra, se transmiten al separador y al poco tiempo se podrá comprobar que éste pierde su refrentado respecto al plano vertical del disco, consecuencia de su escaso espesor, obligando de continuo a los operarios a una rectificación constante del sistema, en perjuicio de su rendimiento de trabajo, al extremo de que acabarán eliminando el conjunto de la mesa, quedando ésta absolutamente desprotegida.

A lo anterior debemos añadir que al convertir el cuchillo divisor en apoyo de la carcasa, el resto de sus características se ve alterado, pues su forma se supedita más al objeto de servir de sostén a la protección que a su verdadero fin, con lo que su eficacia se verá disminuida.

Todo ello nos ha conducido al logro del sistema que presentamos y que en la actualidad estamos utilizando a pleno rendimiento.

VANTAJAS DEL SISTEMA

La carcasa, cuyo esquema adjuntamos, al actuar independientemente del cuchillo separador, permanece como protección aún en el caso de tener que sustituir o rectificar el mismo.

La sencillez mecánica de sus distintos elementos permite su uso habitual sin apenas mantenimiento.

Su empleo no entorpece el trabajo de corte de piezas de madera normalizadas para la formación de encofrados como consecuencia de la peculiar colocación de su soporte en el ángulo superior izquierdo de la mesa.

La curvatura de entrada de material ha sido analizada de forma que el peso de la carcasa no constituya un sobreesfuerzo adicional a la operación de corte, y se ha conseguido estudiando la descomposición de las fuerzas que inciden punto por punto de los que forman la curva, en función de las distintas posiciones que adopta la carcasa en su elevación al penetrar el material, teniendo en cuenta su propio peso y la fuerza

necesaria para que se produzca la entrada del mismo, de forma que se ha obtenido una curvatura suficientemente suave que en ningún caso entorpezca el paso del objeto a cortar.

La visibilidad para la operación de corte se obtiene por la ventana cenital formada con placa de metacrilato muy sencilla de substituir por el sistema de guía adoptado, y su fijación por un único tornillo, en previsión a su posible rotura o rayado por el uso.

Las operaciones de mantenimiento, como la limpieza del visor y engrase del eje por el que pivota la carcasa, son sencillas pues la misma se puede elevar libremente ya que su funcionamiento se produce por el simple empuje del material a cortar.

En cuanto al sistema de sujeción a la mesa mediante pasadores, del soporte de la carcasa, permite sin dificultades poder recuperar el conjunto, caso de que se deba sustituir para una posible reparación, así como poder regular su altura en función de los distintos gruesos de las piezas que debemos cortar.

La colocación del soporte al canto de la mesa, no impide la posibilidad de adaptar cualquier sistema de guía para el material.

Mediante este sistema se pueden cortar toda clase de piezas de madera cuyas dimensiones sean normalizadas como son, llantas, tablas, tablones, tableros, tabloncillos, etc., que normalmente se utilizan en encofrados de piezas de hormigón lo que lo convierte en la solución ideal de protección en trabajos rutinarios de construcción.