



Documentación

NTP 167: Aparejos, cabrias y garruchas

Block & tackle, gin wheels and pulleys
Palan, Chevrè à Pieds, Poulies

Redactor:

Juan J. Bellmunt Bellmunt
Arquitecto Técnico

CENTRO NACIONAL DE CONDICIONES DE TRABAJO - BARCELONA

Objetivo

Se trata en esta NTP de las máquinas elementales de elevación que suponen el principio de otras principales y complejas empleadas en la ingeniería civil.

Los elementos de elevación aquí estudiados no necesitan para su funcionamiento más que el propio esfuerzo de la persona que ha de manejarlo, lo que dice algo de la simplicidad de los mismos.

Características generales

Aparejo

Es un sistema de poleas compuesto de dos grupos, uno fijo y otro móvil. Se pone en movimiento por medio de una cuerda o cadena afianzada por uno de sus extremos en la primera polea fija y que corre por las demás, actuando la potencia en su otro extremo libre.

Los grupos de poleas pueden ser de varios pares (mecanismo diferencial) o de uno solo, en cuyo caso se le llama aparejo diferencial. Fig. 1 y 2.

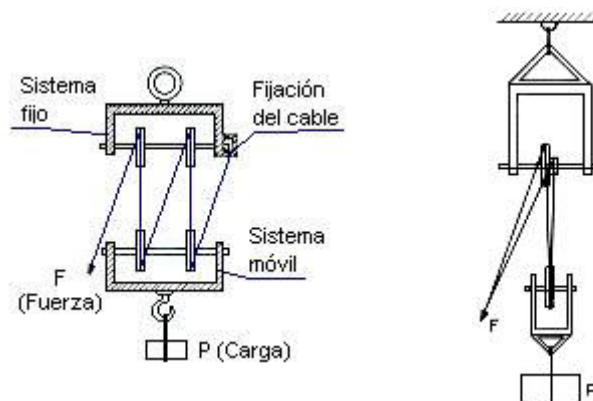


Fig. 1: Mecanismo diferencial Fig. 2: Aparejo diferencial

Al aparejo también se le llama "polipasto". El fin del sistema es conseguir la elevación de

cargas importantes con pequeños esfuerzos.

Las trócolas a mano son aparejos que en vez de llevar cuerda llevan una cadena equilibrada y en los que la polea superior no es libre si no que está accionada por una pareja de engranajes helicoidales o cilíndricos, aunque a veces se desliza mediante la combinación de los dos. La pareja de reducción se mueve por medio de una cadena gobernada a mano, calibrada y que se enrolla en una polea montada sobre el eje. Para evitar el deslizamiento de las cadenas, va provisto de un freno que funciona mediante un mecanismo de fricción, puesto en funcionamiento por un empuje axial del tornillo correspondiente a la dirección de la bajada de la carga, cuando el aparejo es de reducción helicoidal, mientras que en aparejos de reducción cilíndrica se realiza por medio de una rueda de trinquetes con pestillo.

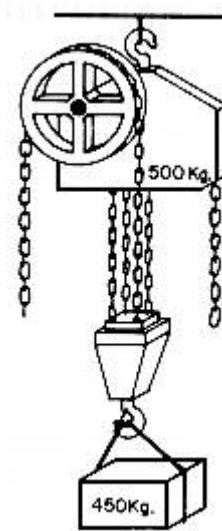


Fig. 3

Cabria

Elemento de elevación compuesto por una polea suspendida en el punto de unión de tres puntales inclinados formando un trípode, y por la cual pasa la cuerda de tracción. Normalmente la carga izada va contenida en un recipiente, capazo o cubo, que pende de un gancho en el extremo de la cuerda.

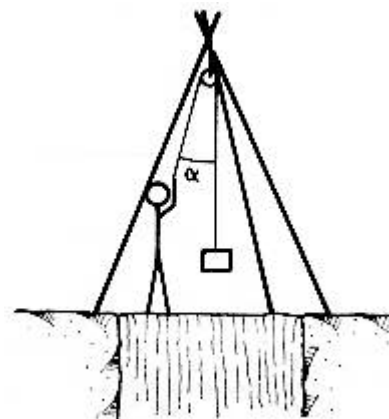


Fig. 4: Cabria

Garrucha

Constituye el sistema de elevación más sencillo y se compone de una polea amarrada en el extremo de un elemento rígido en vuelo inclinado u horizontal, cuyo otro extremo está contrapesado o anclado a la base; por la polea se hace pasar la cuerda de tracción.

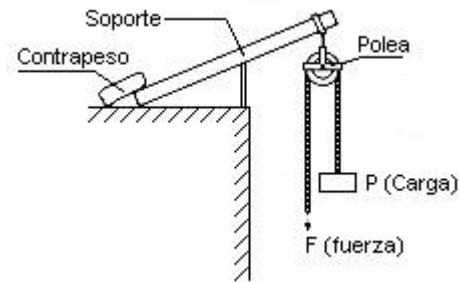


Fig. 5: Garrucha

Torno

Máquina simple consistente en un cilindro que lleva adosada en la prolongación de su eje y fuera de los puntos de sustentación la manivela de accionamiento manual.

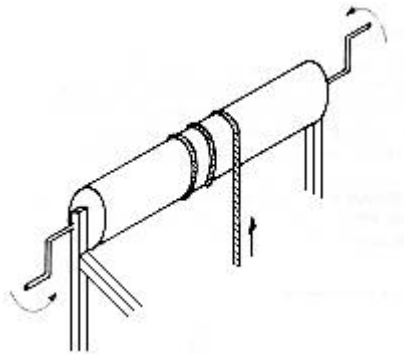


Fig. 6: Torno simple

Método de trabajo

Funciones y técnicas del proceso

La única función de estos aparatos es la de izado de cargas. El peso a elevar varía con el tipo de aparato, de todas formas la carga estará en función de la potencia muscular del operario.

La técnica de elevación es la misma para todos los aparatos que tratamos, excepto el torno, es decir, tirar del extremo libre de la cuerda o cadena de arriba a bajo de forma que la carga a izar cueste el mínimo esfuerzo. Esto dependerá de la situación del operario y de la longitud de la cuerda, puesto que así como en el aparejo y garrucha el ángulo que forma la cuerda tensada con la vertical puede ser escogida, en la cabria es muy inferior por la proximidad del operario a la vertical de izada.

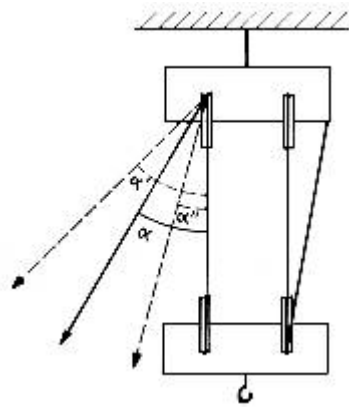


Fig. 7

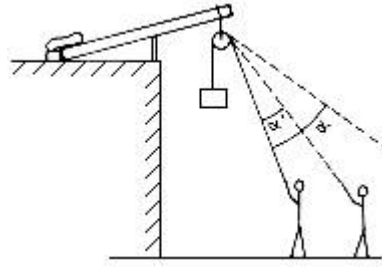


Fig. 8

Así como en la garrucha y la cabria la potencia a desarrollar equivale al peso de la carga, en la polea móvil el esfuerzo es la mitad de ésta y en los aparejos y trócolas irá disminuyendo en función del número de poleas.

En el torno el esfuerzo a desarrollar viene dado por el radio del cilindro y la distancia de la manivela al eje del mismo.

La cabria y el torno son usados normalmente en la ejecución de pozos, ya que su puesta en obra permite una fácil extracción del material excavado.

Mantenimiento y conservación

Las distintas piezas que componen estos mecanismos no están encerrados siendo visibles fácilmente. Esto constituye una ventaja de existir algún defecto, puesto que puede ser localizado y reparado de inmediato.

El mantenimiento y conservación de estos elementos es bien simple:

- Engrase de los ejes de las poleas.
- Correcto funcionamiento del pestillo de seguridad de los ganchos.
- Cuerda en buen estado y con el coeficiente de seguridad adecuado al peso a soportar.
- Verificación del desgaste de los eslabones de las cadenas
- Verificar el correcto enganche de poleas con cuerdas o cadenas.
- Engrase eje y apoyo del torno.
- Revisión anclaje del torno simple.

Riesgos generales para todas las máquinas

Circunstancia peligrosa	Medidas preventivas
Rotura de cuerdas o cadenas	<ul style="list-style-type: none"> ■ Las cuerdas para izar o transportar cargas tendrán un factor de seguridad de 10. ■ Las cadenas serán de hierro forjado o acero. El factor de seguridad será al menos de cinco para la carga nominal máxima. ■ Todas las cadenas serán revisadas antes de ponerse en servicio. ■ La cuerda o cadena estará siempre enrollada sobre el rodillo del torno un mínimo de tres vueltas. ■ Cuando no se utilicen, las cuerdas, cables, cadenas y accesorios deberán conservarse en lugares limpios, secos, bien ventilados, y cerrados, a fin de protegerlos contra la corrosión u otros daños.
Circunstancia peligrosa	Medias preventivas
Cortes, rozaduras o atrapamientos	<ul style="list-style-type: none"> ■ Tirar de la cuerda con prudencia y de forma coordinada. ■ No tocar las partes en movimiento. ■ La cuerda o cable no se enrollará en la mano sino que se asirá fuertemente con ambas manos.
Caída de altura	<ul style="list-style-type: none"> ■ Se protegerá la excavación con barandillas rígidas en todo su perímetro dejando únicamente libre la zona de descarga de materiales, que se protegerá con barandilla de quita y pon.
Caída de la carga	<ul style="list-style-type: none"> ■ No colocarse bajo la carga suspendida. ■ Las poleas dispondrán en su mitad superior de una carcasa radia que impedirá la salida de la cuerda de la garganta de aquellas. ■ Todos los ganchos deberán estar provistos de pestillo de seguridad. ■ Cuando la profundidad del pozo impida oír la señal de izado o parada, se dotará de una cuerda auxiliar con un elemento sonoro u otra señal en un extremo superior, tal que manipulada por el operario que se halla en el fondo indique a su compañero el momento de elevar o parar la carga. ■ Otro sistema muy práctico es efectuar una señal en la cuerda o cadena que nos indique el punto máximo de descenso de la carga, sobre todo en la cabria y en el torno, es decir, un indicador de profundidad. ■ No descender la carga rápidamente en el torno simple. ■ Comprobar siempre el buen funcionamiento del sistema de frenado de las trócolas. ■ Vigilar periódicamente el desgaste producido por los elementos esenciales en los aparejos de cadenas: dientes, ejes, eslabones, etc.

Riesgos específicos

Cabria

Circunstancia peligrosa	Medidas preventivas
Desplome del trípode	Los montantes que componen el trípode de la cabria dispondrán en su base de topes, o en su longitud de tirantes que impedirán la separación excesiva de los montantes en su base.
Desplazamiento o vuelco de la estructura de sustentación	Se impedirá la salida del cilindro del torno de sus puntos de apoyo mediante un protector fijo que cubra el eje giratorio en dichos puntos. Asimismo este bastidor estará asentado y anclado perfectamente sobre el terreno, colocándose barreras a ambos lados del rodillo para proteger a los trabajadores que lo manejan.
Garrucha Desplome del soporte	El puente de la garrucha se anclará en el forjado de apoyo mediante latiguillos; si esto no fuera posible, se instalará un contrapeso que por su forma y carga impida el desplome del sistema. La garrucha se afianzará al soporte con un brida o, en su lugar, con cable de acero.

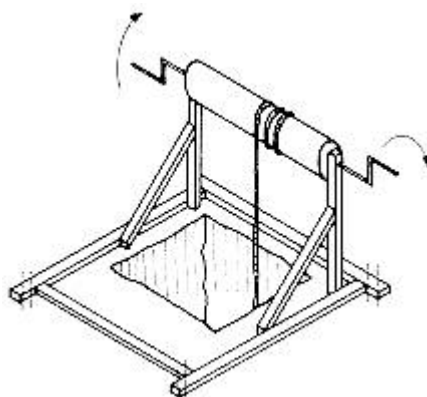


Fig. 9: Afianzamiento torno

Protección personal

Las prendas de protección individual a usar por los trabajadores en los trabajos que compete a los aparatos tratados se pueden reducir a tres:

- Guantes.
- Botas de seguridad (Puntera reforzada), homologadas (MT-5)
- Casco protector homologado (MT-1).

El uso del cinturón de seguridad (MT-13) se reserva para aquellos puestos de trabajo que implican un riesgo de caída de altura por la proximidad del operario, que recoge la carga o tira de la cuerda, a una abertura en el suelo.

Cuando la posición de trabajo deba ser incómoda, por ejemplo en el torno, y suponga para la espalda un sobreesfuerzo anormal se dotará al trabajador de un cinturón antilumbago.

Legislación afectada

Ordenanza General de Seguridad e Higiene en el Trabajo

En la Ordenanza General de Seguridad e Higiene en el Trabajo, en su Capítulo X, dedicado a "Elevación y Transporte", encontramos los siguientes artículos":

- Artº 100. Construcción de los aparatos y mecanismos.
- Artº 101. Carga Máxima.
- Artº 102. Manipulación de las cargas.
- Artº 103. Revisión y mantenimiento.
- Artº 104. Frenos.
- Artº 107. Normas generales.
- Artº 111. Aparejos para izar. Cadenas.
- Artº 113. Cuerdas.
- Artº 114. Poleas.
- Artº 115. Ganchos.

Ordenanza Laboral de la Construcción, Vidrio y Cerámica

En la Ordenanza Laboral de la Construcción, Vidrio y Cerámica, Subsección 4ª Aparatos de elevación, transporte y similares", se hallan los siguientes artículos afectados:

- Artº 277. Sobre condiciones generales.
- Artº 278. Carga máxima.
- Artº 279. Sobre estacionamiento bajo cargas.
- Artº 280. Sobrecarga máxima manual.
- Artº 285. Sobre verificación de los mecanismos.
- Artº 286. Sobre calidad de cadenas, cuerdas y cables.
- Artº 287. Sobre los ganchos.
- Artº 288. Sobre frenos en los tornos y cabrestantes.
- Artº 289. Sobre anclaje de soportes.

Bibliografía

- (1) ANDREONI, D.
"La Sicurezza nelle Costruzioni edili". IV Ed.
Roma, ESA Edizioni Scientifiche Associate, 1984
- (2) DELGADO BENAVIDES, F. BELLMUNT BELLMUNT, JOAN.
"Aparejos, cabrias y garruchas".
Barcelona, Ministerio de Trabajo, S.S.H.S.T. 1978
- (3) INSTITUTO EDUARDO TORROJA DE LA CONSTRUCCIÓN Y DEL CEMENTO
"Léxico de la Construcción"
Madrid, Instituto Eduardo Torroja de la Construcción y del Cemento 1962
- (4) LINGER, J.
"Les chantiers" Tomo I
París. Editions Eyrolles 1971

Adenda

Revisión normativa

- **REAL DECRETO 2291/1985**. Reglamento de aparatos elevadores (MINISTERIO INDUSTRIA Y ENERGÍA, BOE núm. 296, de 11 de Diciembre de 1985). Afectado por:
 1. Derogado salvo, arts. 10, 11, 12, 13, 14, 15, 19 y 23, por Real Decreto 1314/1997, disp. derog. única a).
- **REAL DECRETO 1215/1997**, de 18 de julio, por el que se establecen las disposiciones mínimas de seguridad y salud para la utilización por los trabajadores de los equipos de trabajo.
- **Directiva 89/655/CEE**, de 30 de noviembre de 1989, modificada por la **Directiva 95/63/CE**, de 5 de diciembre de 1995, establece las disposiciones mínimas de seguridad y de salud para la utilización por los trabajadores en el trabajo de los equipos de trabajo
- **CONVENIO 119 DE LA OIT**, relativo a la protección de la maquinaria
- **REAL DECRETO 1435/1992**, de 27 de noviembre, por el que se dictan las disposiciones de aplicación de la Directiva del Consejo 89/392/CEE, relativa a la aproximación de las legislaciones de los estados miembros sobre máquinas. (Incluye la modificación posterior realizada por el R.D. 56/1995)
- Directiva 89/392/CEE, relativa a la aproximación de las legislaciones de los Estados miembros sobre máquinas (publicada en el «Diario Oficial de las Comunidades Europeas» número L 183, de 29 de junio de 1989), modificada más tarde por la **Directiva del Consejo 91/368/CEE**, de 20 de junio («Diario Oficial de las Comunidades Europeas» número L 198, de 22 de julio de 1991).
- **Directiva 74/150/CEE**, del Consejo, de 4 de marzo de 1974, relativa a la aproximación de las legislaciones de los Estados miembros sobre la homologación de los tractores agrícolas o forestales de ruedas («Diario Oficial de las Comunidades Europeas» número L 84, de 28 de marzo de 1974), modificada en último término por la **Directiva 88/297/CEE** («Diario Oficial de las Comunidades Europeas» número L 126, de 20 de mayo de 1988).
- **Directiva 2003/37/CE** del Parlamento Europeo y del Consejo, de 26 de mayo de 2003, relativa a la homologación de los tractores agrícolas o forestales, de sus remolques y de su maquinaria intercambiable remolcada, así como de los sistemas, componentes y unidades técnicas de dichos vehículos y por la que se deroga la **Directiva 74/150/CEE**
- **Directiva 73/23/CEE**, relativa a la aproximación de las legislaciones de los Estados miembros sobre el material eléctrico destinado a utilizarse con determinados límites de tensión.
- **Directiva del Consejo 93/68/CEE**, de 22 de julio (DOCE número L220/1, de 30 de

agosto de 1993), modificó, a su vez, varias Directivas, entre ellas la Directiva 89/392/CEE

- **REAL DECRETO 56/1995**, de 20 de enero, por el que se modifica el Real Decreto 1435/1992, de 27 de noviembre, relativo a las disposiciones de aplicación de la Directiva del Consejo 89/392/CEE, sobre máquinas.

Advertencia

© INSHT