



Documentación

NTP 89: Cinta transportadora de materiales a granel

Conveyor belts for bulk materials

Redactor:

Pedro Sabaté Carreras
Facultativo de Minas

CENTRO DE INVESTIGACIÓN Y ASISTENCIA TÉCNICA - BARCELONA

Objetivo

Exponer los riesgos más comunes que presentan las cintas transportadoras e indicar medidas protectoras tendentes a evitar la actualización de los riesgos y cuya adopción en las fases de diseño, construcción y montaje resultaría sumamente fácil. Habida cuenta de lo amplio que resulta el tema, la presente nota se concreta a las cintas aplicadas al transporte de materiales a granel. No consideraremos los riesgos de tipo general que son comunes a todas las máquinas, como pueden ser los contactos eléctricos, los atrapamientos en transmisiones, etc.

Antecedentes

Las cintas transportadoras son elementos auxiliares de las instalaciones, cuya misión es la de recibir un producto de forma más o menos continua y regular para conducirlo a otro punto.

Por otra parte, las cintas son elementos de una gran sencillez de funcionamiento, que una vez instaladas en condiciones suelen dar pocos problemas mecánicos y de mantenimiento. Son aparatos que funcionan solos, intercalados en las líneas de proceso y que no requieren generalmente de ningún operario que manipule directamente sobre ellos de forma continuada.

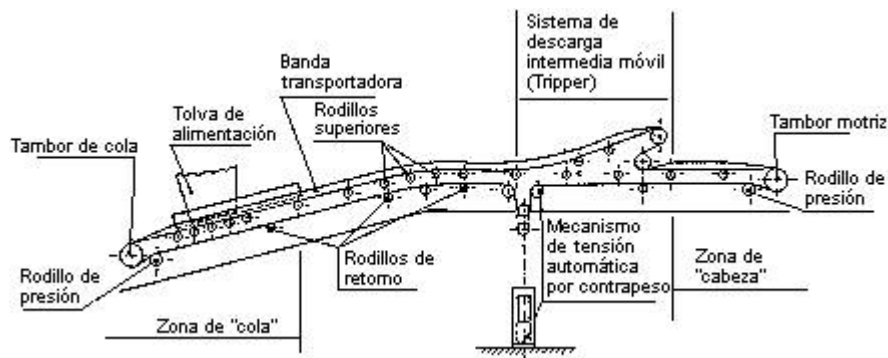
Tanto el proyectista como el usuario suelen considerar que las cintas son elementos que únicamente complican y encarecen las instalaciones; por ello no suele prestarse la adecuada atención a todas aquellas características que no sean la potencia de su motor y la capacidad de transporte en toneladas/hora, olvidándose de las cotas de seguridad necesarias frente a los riesgos que como máquinas presentan, o, lo que es más grave, considerando las protecciones como elementos "accesorios o suplementos" que únicamente encarecen la instalación.

Así encontramos instalaciones en las que las cintas, por dejación, carecen de los más elementales medios de protección, o acaso disponen de algunos de los más diversos sistemas de seguridad. Pero raramente se encuentran cintas de nueva implantación que cumplan con las necesarias premisas para la prevención de los riesgos profesionales.

Descripción de la máquina

Este tipo de transportadoras continuas están constituidas básicamente por una banda sinfín flexible que se desplaza apoyada sobre unos rodillos de giro libre. El desplazamiento de la banda se realiza por la acción de arrastre que le transmite uno de los tambores extremos, generalmente el situado en "cabeza". Todos los componentes y accesorios del conjunto se disponen sobre un bastidor, casi siempre metálico, que les da soporte y cohesión.

Se denominan **cintas fijas** a aquéllas cuyo emplazamiento no puede cambiarse. Las **cintas móviles** están provistas de ruedas u otros sistemas que permiten su fácil cambio de ubicación; generalmente se construyen con **altura regulable**, mediante un sistema que permite variar la inclinación de transporte a voluntad.



Esquema de componentes de una cinta transportadora

Accidentabilidad

El análisis de la accidentabilidad en las cintas transportadoras de materiales a granel pone de manifiesto que se trata de aparatos que producen pocos accidentes, lo que se puede atribuir a la escasa presencia de operarios a pie de máquina y a la reducida tasa de manipulación en las mismas. Igualmente se pone de manifiesto que, en su mayoría, los accidentes merecen la calificación de graves y dejan muy lamentables secuelas por incapacidades laborales permanentes debidas primordialmente a amputaciones, arrancamientos y desgarros musculares que inutilizan las extremidades superiores afectadas. También se constata que la mayoría de accidentes se producen por la manipulación directa de los operarios sobre partes de las cintas al intentar solucionar, sobre la marcha y sin parar, alguna anomalía en el funcionamiento (atascos, derrames, deslizamientos, etc.).

Accidentes más comunes



Atrapamientos en los tambores

En el tambor de "cola"

Generalmente se actualiza al realizar operaciones de limpieza de las adherencias, de materiales pulverulentos o pastosos, en la superficie de los tambores lisos, o de incrustaciones de fragmentos duros en los intersticios de los tambores ranurados. En el primer caso se produce una desalineación de la banda y en el segundo se daña la banda por fatiga de la misma y por cortes y muescas que producen las aristas de los materiales incrustados. Para eliminar las adherencias que recrecen desigualmente el diámetro de tambor, los operarios, comúnmente con la cinta en marcha, aplican una barra metálica de forma tangencial al tambor y presionando fuertemente producen un rascado y la caída de las adherencias. En parecida forma suelen actuar para la eliminación de las incrustaciones de trozos duros en los intersticios de los tambores ranurados, golpeándolos con martillos o herramientas a fin de fragmentarlos.

Es evidente que estas operaciones de "limpieza" son muy peligrosas, puesto que se manipula generalmente en posturas incómodas y en espacios angostos a pequeña distancia de las zonas de riesgo, por lo que al mínimo descuido o falso movimiento se produce el atrapamiento de las manos del operario.

En el tambor de "cabeza"

En este tambor raramente se producen adherencias o incrustaciones de materiales. Los atrapamientos suelen presentarse al intentar arrojar productos granulados (arena), etc.), sobre el tambor para aumentar su poder de arrastre, cuando la cara interior de la banda y el tambor están mojados y la banda se desliza (goteo de material, lluvia, etc.), y también al intentar la limpieza de los rodillos de presión.

Caída de personas

Desde la cinta

En muchas ocasiones las cintas discurren por encima de las propias instalaciones bien sea en posición inclinada o plana. Por ello en los casos de caída de personas, las lesiones producidas se ven agravadas por las consecuencias de las propias máquinas, o equipos sobre los que se precipita.

Si bien es cierto que en las cintas transportadoras no suele existir puestos de trabajo fijos, no lo es menos que de forma periódica deben realizarse operaciones de mantenimiento que obligan al personal a efectuar recorridos en toda su longitud para vigilancia, engrase o sustitución de rodillos, y para tener acceso a los mecanismos de accionamiento que

generalmente se sitúan en "cabeza".



Cintas transportadoras careciendo de plataforma y de pasarela de visita, para acceso a los mecanismos motrices

Sobre la cinta

Es también frecuente encontrarse con cintas que salen de fosos o que discurren a escasa altura del suelo y a través del piso o por el interior de zanjas quedando a nivel del suelo o ligeramente por debajo. El accidente se actualizará al precipitarse sobre la cinta, cuando ésta discurre en profundidad, o bien por una pérdida de equilibrio, cuando se intenta cruzar pisando sobre la cinta, estando en marcha.

Caída de materiales

Materiales transportados

Cuando las cintas transportadoras discurren en altura por encima de zonas de trabajo o de paso de vehículos o personas, debe prestarse especial atención a prevenir que la caída accidental de los fragmentos gruesos transportados puedan alcanzar a las personas, por la gravedad de las lesiones que se podrían causar con el impacto directo. Igualmente es preciso evitar la caída de las partículas de granulometría fina que, si bien con su impacto no pueden causar lesión, pueden dar lugar a acumulaciones en el piso, que en el mejor de los casos da sensación de suciedad y puede provocar caídas del personal por resbalones, etc.

En aquellas zonas en que los vientos dominantes presentan fuerzas importantes deben tomarse medidas a fin de evitar que las bandas de cierta longitud sean desplazadas dando lugar a su caída y la del material transportado, así como a la aparición de esfuerzos que incluso pueden llegar a dañar la propia estructura de la cinta.

Los derrames en el recorrido de la cinta suelen ser debidos a: una excesiva inclinación de la cinta; una excesiva o irregular carga de la cinta; un ancho inadecuado de la banda; falta de tensión de la banda; adherencias de material húmedo o mojado a la banda; falta de potencia del motor; roturas en la banda transportadora, etc.

Componentes de la cinta

En las cintas dotadas de sistemas de tensión por contrapeso, la necesidad de disponer de un espacio vertical para su desplazamiento (carrera), obliga en ocasiones a que el sistema se coloque en altura. La rotura de la banda transportadora puede dar lugar a la caída del contrapeso y ser causa de graves accidentes por aplastamiento.

En algunas cintas transportadoras de altura regulable, mediante sistema de cable y poleas, es el propio cable exclusivamente el que mantiene la cinta en posición.

La rotura ocasional del referido cable provocará el desplome de la cinta.

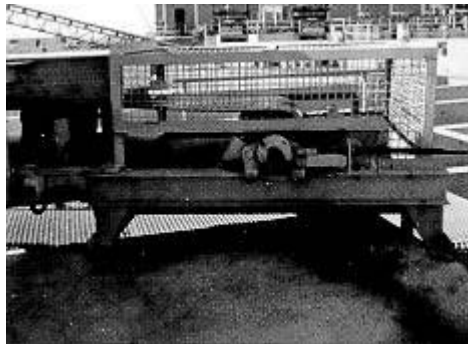
Inhalación de polvo

En ocasiones los materiales transportados tienen un alto contenido de polvo, por lo que, tanto en la zona de recepción como en la de vertido, esto es, cuando el material "está en el aire", se producen fuertes emisiones de polvo que pasan al ambiente. Igualmente ocurre durante el recorrido de la cinta, si está expuesta a la acción del viento.

Sistemas de prevención

Frente al atrapamiento en los tambores

Debe impedirse la accesibilidad a los distintos elementos del tambor de "cola", mediante el carenado del conjunto a base de rejilla metálica que permita la visión de la cinta.



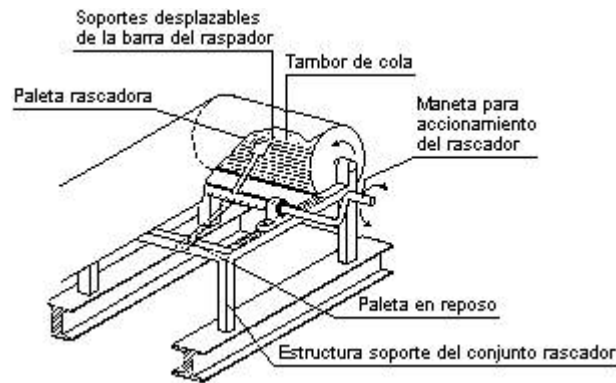
Carenado del tambor de "cola"

Este carenado, además de cubrir los soportes de los tambores, los extremos de los ejes, chavetas, etc., debe prolongarse lateralmente un metro desde el tambor, a cada lado de la cinta.

A fin de reducir en lo posible las incrustaciones y adherencias, en el tambor de "cola" por goteo y materiales derramados debe establecerse una separación física entre el ramal de transporte y el de retorno a base de colocar un elemento de cubrición a lo largo de este último.

El cubrimiento debe abarcar también la máxima zona posible del sector de tambor comprendido entre las caras interiores de los dos ramales de la banda transportadora. No se considera suficiente la colocación de un elemento deflector y de rascado de la cara interior de la banda transportadora por cuanto, si bien se eliminan los fragmentos gruesos, es prácticamente imposible el evitar el paso del barrillo y de las partículas finas adheridas a la banda.

Instalar mecanismos que permitan realizar la operación de "rascado" del tambor a voluntad del operario cuando se observe la formación de "costras". El accionamiento debe realizarse desde el exterior de la cinta sin necesidad de retirar la rejilla protectora.



Sistema de rascador manual para tambor de "cola"

Se considera que los tambores de tipo "jaula de ardilla" no deben utilizarse para el transporte de materiales duros y de fragmentos de granulometría superior a 15 milímetros. En cualquier caso la mínima separación entre las barras que configuran el tambor debe ser de 2 veces la dimensión máxima del material transportado.

Las indicaciones de los apartados anteriores son aplicables también para los rodillos de presión, sistemas retráctiles y de descargas intermedias móviles, tambores de tensión, etc.

Debe mantenerse un buen ajuste entre las tolvas o tolvines de alimentación y la superficie de la banda transportadora, bien sea directamente o mediante el empleo de tiras de material flexible (goma, lona, etc.) a modo de faldones. Es igualmente aconsejable que en la zona de carga la banda transportadora discorra apoyada sobre un lecho de rodillos dispuestos horizontalmente que pueden ser de tipo amortiguador cuando los fragmentos que se reciban sean gruesos y se produzcan impactos que puedan dañar la banda.

Frente a la caída de personas

Las cintas que discurren elevadas o que ofrecen peligro de caída desde más de 2 metros de altura para el personal que debe circular por ellas o que deba situarse en ellas para realizar operaciones de mantenimiento, deberán disponer de plataformas de visita en las zonas de los tambores elevados y de pasarelas de visita a lo largo de los tramos elevados. Tanto las pasarelas como las plataformas de visita, deben disponer de barandillas suficientemente resistentes y el piso, tanto si es continuo como si está formado por escalones, debe ser de material antideslizante ciego, ranurado o perforado y, en todo caso, debe permitir una fácil eliminación de las aguas y de las posibles acumulaciones de sedimentos, polvo, etc.



Escalerilla de acceso y pasarela de vista

El cuerpo de la cinta transportadora debe quedar a media altura respecto al piso de la pasarela o plataforma de visita, a fin de que se pueda realizar con comodidad la inspección y mantenimiento de los rodillos que soportan el ramal de retorno de la banda. La separación existente entre el piso de la pasarela o de la plataforma y el cuerpo de la cinta debe ser protegido mediante barandilla o paneles resistentes que eviten la posible caída de personas por dicha parte interior.

El acceso a las pasarelas o plataformas de visita debe poder realizarse cómodamente a nivel del piso o bien a través de una escalerilla.

Las aberturas en el piso, a través de las que discurren cintas, deben ser amplias y disponer de barandillas que cierren todo su perímetro.

Deben disponerse pasos elevados o inferiores fijos o móviles, según convenga, para facilitar la circulación del personal, estableciendo barreras que impidan el paso si no es utilizando los puntos dispuestos al efecto. Tanto las pasarelas como las escalerillas de acceso deben estar provistas de barandillas.

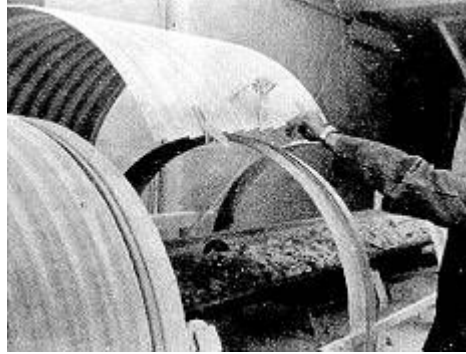
Las cintas que discurren a nivel del suelo o por debajo de él deben tener las aberturas (fosos) protegidas mediante barandillas o cubiertas con elementos suficientemente resistentes, en función del tipo de circulación que deban soportar.

Frente a la caída de materiales

Cuando la alimentación a la cinta es irregular y con aportaciones puntuales que determinan la formación de montones sobre la banda, debe instalarse a la salida del tolván algún elemento de tipo fijo y oscilante cuyo cometido sea el de esparcir o extender los montones a fin de evitar derrames posteriores. Igualmente, para regular los desfases en producción de distintos elementos consecutivos, es aconsejable introducir entre estos elementos un tolván u otro elemento capaz de absorber y regular las diferencias de flujo.

En los tramos en que las cintas discurren sobre áreas de trabajo o de circulación, deben adoptarse medidas muy estrictas para evitar caída de materiales, especialmente si son de granulometría gruesa:

- Instalando encauzadores ajustados a la parte superior de la banda, que retengan los ocasionales fragmentos rodantes que se presenten.
- Carenado totalmente el tramo de cinta de forma que los posibles derrames queden retenidos en el interior.
- Disponiendo debajo de la cinta paneles de recogida, instalados con pendiente suficiente para que los derrames puedan ser encauzados y vertidos directamente en zonas no conflictivas.

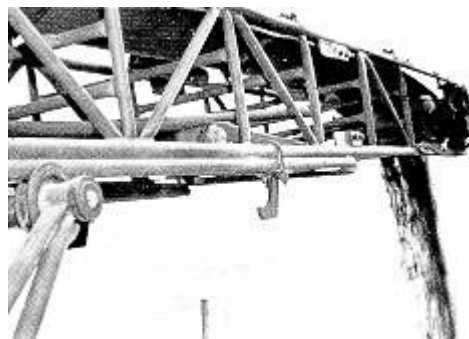


Carenado mediante placas metálicas

En las zonas afectadas por fuertes vientos y con instalaciones al aire libre deben colocarse puentes de pletinas metálicas abrochadas al propio bastidor de la cinta para retener la banda y que no pueda ser desplazada.

El contrapeso de las estaciones automáticas de tensión de la banda debe tener instalado un sistema que no permita la caída libre del mismo. En los casos en que el contrapeso quede situado a poca altura del suelo debe colocarse una pantalla en todo el perímetro de la vertical del contrapeso, que impida el paso del personal por dicha zona.

Las cintas de altura regulable, en las que el sistema de elevación es el que las mantiene en posición, deben dotarse de un dispositivo mecánico que conserve a la cinta en posición, evitando su desplome, si se produjera la rotura o fallo del propio sistema de elevación. Una posible solución para los sistemas de cable es la colocación de una pletina metálica, que se fija al bastidor de la cinta mediante un perrillo.



Pletina de tope para mantener en posición una cinta de altura regulable

Frente a la inhalación de polvo

Carenar la zona de recepción y de vertido instalando un sistema de extracción localizada

cuyos volúmenes de captación deben canalizarse y someterse a un sistema de depuración. En los casos de exposición al viento será suficiente con el carenado del transportador.

Varios

Junto a los tambores, grupos de accionamiento, rodillos de presión y de los sistemas retráctiles, de descargas móviles intermedias (tripper), tensión automática, etc., deben instalarse botoneras de paro de emergencia que sean fácilmente accesibles para el personal que pueda manipular en la cinta. El accionamiento del sistema de paro debe estar enclavado con los elementos anterior y posterior de la cinta. La puesta en marcha de la cinta deberá requerir el desbloqueo desde el punto en que se accionó el paro de emergencia (Ver **NTP 86.83**).

Las cintas transportadoras de gran longitud y las que transportan caudales importantes deben disponer, a todo lo largo de su recorrido, de un cable que accione un paro de emergencia. Dicho cable debe ser perfectamente accesible y debe actuar cualquiera que sea el sentido y dirección en que se tire del mismo. El accionamiento del sistema de paro debe estar enclavado con los elementos anterior y posterior de la cinta. La puesta en marcha de la cinta deberá requerir el desbloqueo desde el cuadro eléctrico en que se disparó el paro de emergencia.

Delimitar e interponer obstáculos a fin de evitar el paso de personas andando por debajo de las cintas en aquellos tramos en que la altura libre sea inferior a 2 metros.

Es preciso señalar y encauzar debidamente la circulación de vehículos bajo las cintas por zonas en las que la altura libre permita holgadamente el paso de los equipos autopropulsados y de los camiones, incluso con el volquete levantado.

Bibliografía y empresas consultadas

(1) UNE - 58.202

Transportadores de cintas flexibles para productos a granel

(2) UNE - 58.203

Reglas generales relativas a los aparatos transportadores para grandes sólidos o cargas aisladas

(3) UNE - 58.204

Reglas básicas de cálculo de cintas transportadoras de banda flexible para grandes sólidos

(4) CETISA

Manutención y almacenaje

Barcelona

(5) INTERCIENCIA

Elementos de preparación de minerales

Madrid

(6) MAFRE

Manual de prevención de accidentes para operaciones industriales

Madrid

(7) FREDENHAGEN IBERICA, S.A.

Normas constructivas de su representada LURGI

Mollet del Vallés

(8) INSHT

Estudio sobre cintas transportadoras de áridos

I.T.B. / 1416.78 (Ps/mo - 1303).

(9) I.S.S.H.T.

Valoración de los problemas de seguridad existentes en las cintas transportadoras en uso en la provincia de Barcelona

I.T.B. / 3250.81 (Ps - BB/ro - 1412)

(10) INSHT

Manutención mecánica: Cinta transportadora

I.T.B. / 3309.81 (JN/mm - 2912)

Advertencia

© INSHT