



## Documentación de movimientos peligrosos

# NTP 12: Enclavamiento peligrosos con inercia

Locking of machinery with residual movement  
Verrouillage de machines avec inerties dangereuses

### Redactor:

Pere Cols i Canals  
Ingeniero Técnico Eléctrico

CENTRO DE INVESTIGACIÓN Y ASISTENCIA TÉCNICA - BARCELONA

## Objetivo

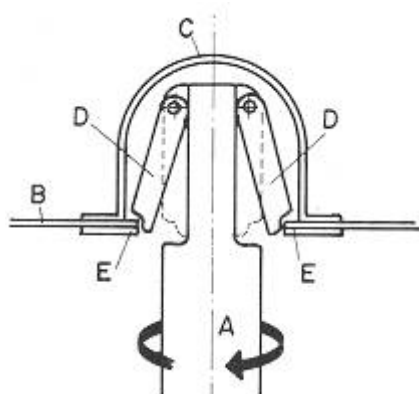
En máquinas con movimientos de inercia, se debe impedir la apertura de un resguardo hasta que la máquina esté completamente parada. Los sistemas descritos a continuación cumplen estos objetivos.

## Enclavamiento de tipo mecánico

Dispositivos detector de rotación que impide que la cubierta B se pueda abrir hasta que los brazos centrífugos D fijos al eje A, estén parados. Cuando el eje está parado los brazos D se adaptan a ambos lados del mismo, pero cuando está girando, los brazos se separan, como muestra el dibujo y evitan que la cubierta pueda ser abierta por medio de entrantes E, situados, en los extremos inferiores de los brazos D. Solamente cuando el movimiento de rotación ha cesado, los brazos vuelven a su posición y permiten que la cubierta pueda ser abierta.

Independientemente, otros dispositivos (p.e. un final de carrera accionado al abrir o cerrar la cubierta), impedirían poner en marcha la máquina mientras no esté cerrada la cubierta. (Figura 1).

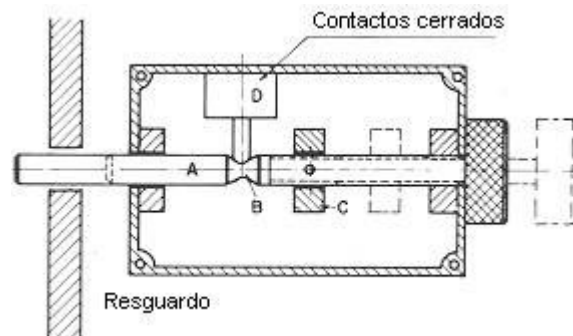
El dispositivo descrito no proporciona una respuesta precisa a baja velocidad.



## Enclavamiento con sistema de retardo por tornillo (Realización I)

El dispositivo mostrado consta de un cerrojo de bloqueo A con una cabeza moleteada en uno de sus extremos y una parte de su longitud roscada. El cerrojo lleva un anillo C que hace de tope y una ranura B que, permite alojar el vástago del final de carrera D. De esta forma, cuando el resguardo está abierto la máquina no puede ponerse en marcha.

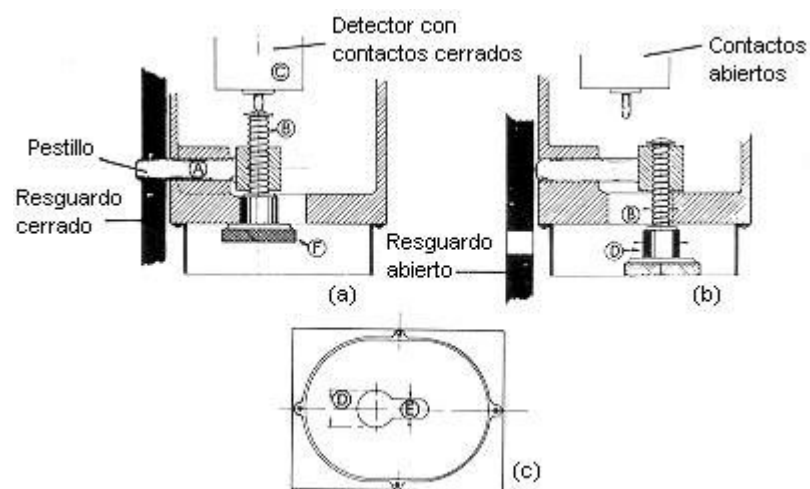
La desconexión ocurre a las primeras vueltas del tornillo; el tiempo transcurrido hasta que pueda abrirse el resguardo depende del paso de rosca y la longitud del tornillo.



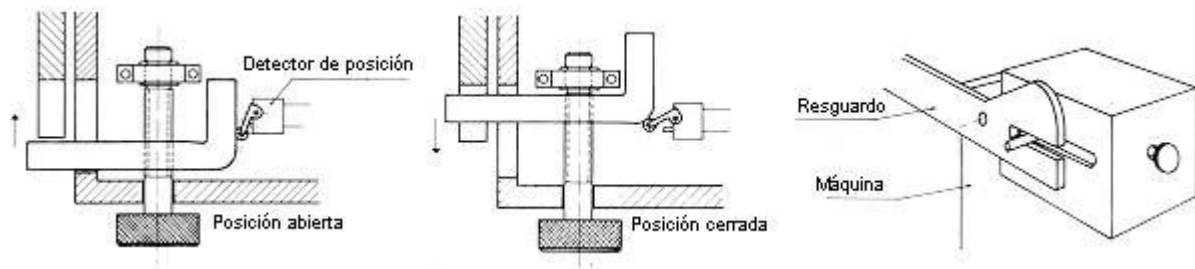
## Enclavamiento con sistema de retardo por tornillo (Realización II)

Este sistema (Figura 3), es similar al mostrado en la figura 2. El final de carrera C impedirá la puesta en marcha de la máquina hasta que el resguardo esté cerrado. La posición del final de carrera C deberá ser tal que desconecte la alimentación de energía a la máquina al aflojar las primeras vueltas del tornillo F.

La figura 3 c) muestra la forma de la ranura que aloja el tornillo F. En este caso el final de carrera es del tipo negativo, por lo que se desaconseja su utilización:

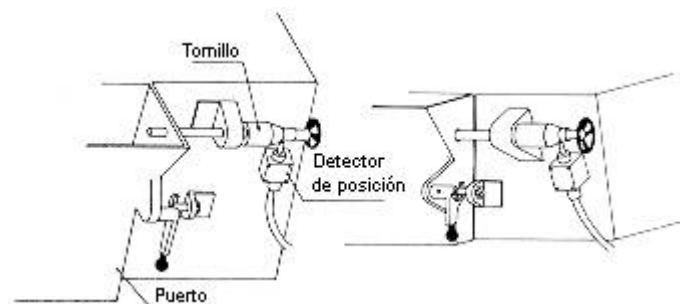


Otra realización similar a la descrita es la que se muestra en la figura 4. En este caso el final de carrera actúa de forma positiva:



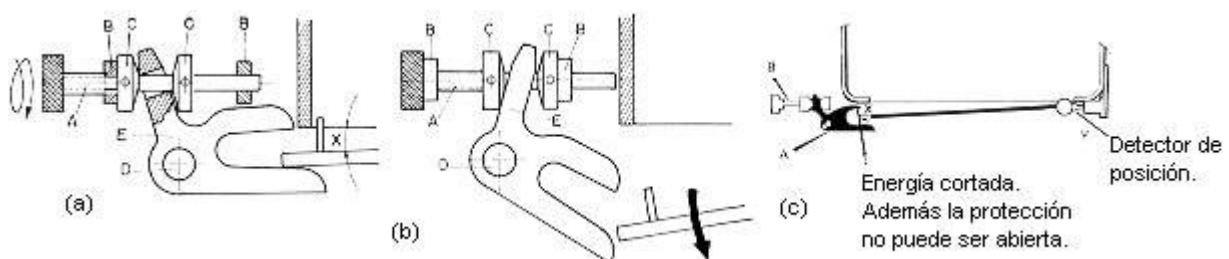
## Enclavamiento con sistema de retardo por tornillo (Realización III)

En este otro ejemplo, la puerta no se puede abrir hasta que el tornillo está completamente desenroscado. El detector de posición se abre automáticamente al dar las primeras vueltas del tornillo, quedando desconectada la alimentación de fuerza motriz. La temporización se consigue también mediante la longitud del tornillo y su paso de rosca.

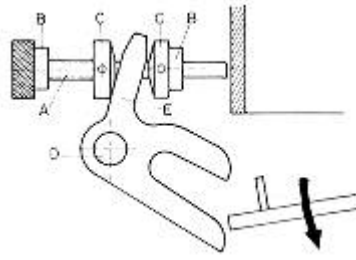


## Enclavamiento con sistema de retardo por tornillo (Realización IV)

Este dispositivo es apto para controlar la apertura de una puerta abatible. El tornillo A, sujeto a los soportes B está roscado en uno de sus extremos y lleva acoplados los collarines C. Montado delante de él y sobre el eje D, está la palanca E, que a través de un orificio abraza el "tornillo A. El extremo perfilado en "U" de la palanca E está diseñado con brazos de longitud desigual, de tal forma que la puerta abatible puede ser abierta solamente en un ángulo X, que proporciona recorrido suficiente para accionar un detector de posición, el cual es mandado por una leva montada en la puerta abatible, cortando el suministro de energía eléctrica a la máquina. Figura 6:



Para abrir la puerta totalmente, es necesario girar el tornillo A hasta que la pieza en "U" quede en la posición indicada en la figura 6 b.



Para cerrar la puerta hay que proceder de manera inversa a la descrita, Obsérvese que mientras la pieza en "U" está en la posición indicada en b) no se puede cerrar la tapa, por lo que la máquina no se podrá poner en marcha al no estar accionado el detector de posición.

El retardo requerido es efectuado mediante el tornillo A con una rosca de suficiente longitud y si es necesario con un paso de rosca fino.

El montaje del detector de posición será en el eje de giro de la puerta tal como se indica en la figura 6 c.



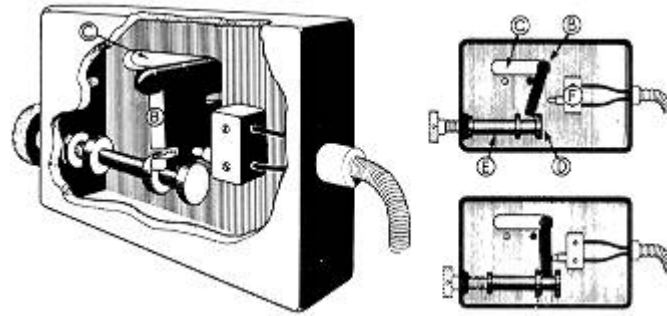
## Apertura retardada de un resguardo enclavado con llave

En este sistema, la temporización se consigue mediante el tornillo E. El funcionamiento es similar al expuesto en los ejemplos anteriores. (Figura 7) Al girar el tornillo E se libera la llave B que podrá sacarse a través de la ranura C. Hasta que el tornillo no se ha desenroscado completamente, la llave B está prisionera entre los toques D. Al dar las primeras vueltas de tornillo, la llave deja de accionar el final de carrera F desconectando la alimentación de energía motriz de la máquina.

La temporización se consigue, como en casos anteriores, a través de la longitud del fileteado del tornillo E y de su paso de rosca.

Para que este sistema sea efectivo, se deberá conseguir que la llave no se pueda extraer de la cerradura del resguardo hasta que éste esté cerrado.

Este sistema, al igual que los anteriores que utilizan el mismo principio para realizar la temporización, tiene el inconveniente de que no existe ligazón entre el movimiento de la máquina y el tiempo de apertura del resguardo, por lo que es necesario sobredimensionar el tornillo E para asegurar que al abrirse el resguardo la máquina está completamente parada.



Otro inconveniente de este sistema de temporización a través de un tornillo, es que al igual que se retarda la apertura del resguardo se retarda también la puesta en marcha de la máquina, porque hasta que el tornillo E no está completamente apretado no se acciona el final de carrera F permitiendo la puesta en marcha de la máquina. Estos sistemas son, por tanto, desaconsejables para utilizar en máquinas donde se deba acceder con mucha frecuencia a los órganos de movimiento.

En este caso el detector de posición (final de carrera) también es de ruptura negativa, por lo que es desaconsejable su utilización.

## Controladores de rotación (Tacómetros)

Los controladores de rotación, entre otras aplicaciones, se pueden utilizar para detectar la parada de una máquina y comunicar la orden de apertura del resguardo correspondiente.

Estos aparatos pueden ser de tipo mecánico, hidráulico o electromagnético.

El funcionamiento de estos aparatos puede ser por acoplamiento directo sobre el eje (los de tipo mecánico, hidráulico y algunos de tipo electromagnético), o sin contacto mecánico (detectores de impulsos electromagnéticos).

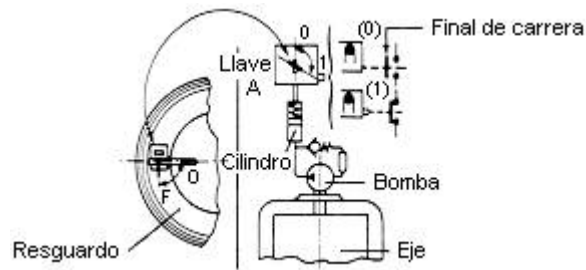
Al elegir uno de estos sistemas hay que tener en cuenta la velocidad de giro mínima que es capaz de detectar cada aparato, a fin de garantizar que cuando se produzca la apertura del resguardo, la máquina se encuentre totalmente parada o gire a una velocidad tal que no pueda producir accidentes.

En los ejemplos que se exponen a continuación se analiza el funcionamiento de los diversos tipos.

### Controlador de rotación de tipo hidráulico

En este caso, la parada de la máquina libera la llave A que permitirá abrir el resguardo.

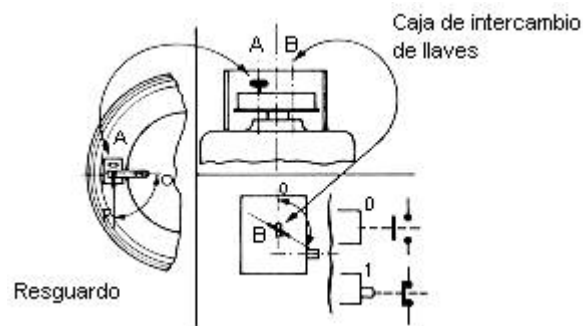
El enclavamiento de la llave se realiza por medio de un pequeño cilindro hidráulico accionado por una bomba acoplada directamente al eje del motor de la máquina que se desea proteger Figura 8:



Una vez detenido el movimiento de la máquina se puede extraer la llave y abrir el resguardo.

Como se ve en el esquema, al extraer la llave del controlador de rotación, se abre el circuito eléctrico por medio de un final de carrera, de forma que la máquina no se podrá poner en marcha.

En la figura 9 se observa una realización similar a la de la figura 8, pero utilizando dos llaves en lugar del cilindro hidráulico. La caja de intercambio de llaves va montada solidaria al árbol del motor o volante, con lo que girará a la misma velocidad que aquél y no se podrá extraer o colocar ninguna llave hasta que el movimiento de giro esté completamente parado debido a la dificultad que ello entraña.

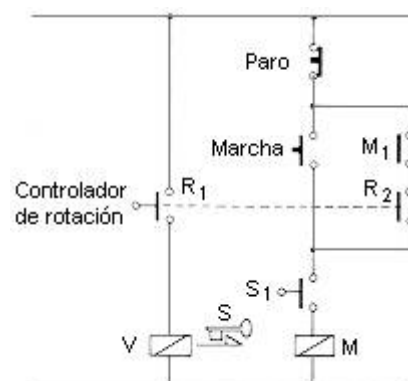


Después de enclavar el resguardo de la máquina mediante la llave A, la trasladamos a la caja de intercambio de llaves. Allí, al girarla y enclavarla nos desbloquea la llave B, la cual la llevaremos al interruptor de puesta en marcha.

Inversamente, hasta que no se coloque nuevamente la llave B en la caja de intercambio de llaves, no se podrá abrir la llave A que nos permitirá abrir el resguardo de la máquina.

### Apertura retardada enclavada con llave controlada por tacómetro

En la figura 10, los órganos utilizados son los siguientes:



La bobina V es un electroimán que retiene la llave S.

$S_1$  es un final de carrera que detecta la presencia de la llave. Si la llave no está colocada en su lugar, no se puede poner en marcha la máquina.

La cerradura enclavada por la llave S se encuentra en el resguardo de la máquina.

El funcionamiento del sistema es el siguiente:

Al iniciarse la rotación de la máquina, se cierran los contactos  $R_1$  y  $R_2$  desde el momento que el controlador de rotación detecta el movimiento.

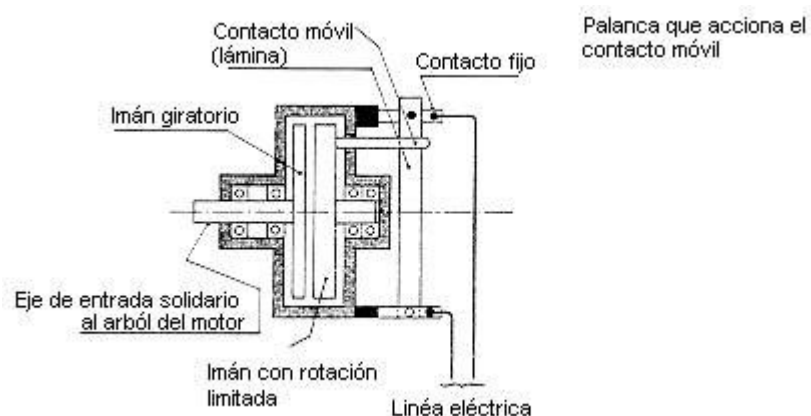
La disposición del contacto  $R_2$  (en serie con el circuito del contacto  $M_1$ ), obliga al operario a mantener el pulsador de "Marcha" accionado hasta que el controlador de rotación ha cerrado los contactos  $R_1$  y  $R_2$ . Se evita así el poder extraer la llave S en los casos que el arranque sea lento.

Al accionar el paro se detiene la alimentación del movimiento peligroso al desexcitarse del, pero no se desbloquea el resguardo mientras no abra  $R_1$ .

### Controlador de rotación de tipo electromagnético

Este aparato está compuesto por un imán que gira solidario con el eje que se quiere controlar la rotación. Otro imán pivotante, de desplazamiento angular limitado, puede, al desplazarse, abrir o cerrar unos contactos eléctricos.

Estos modelos permiten detectar velocidades inferiores a 1 r.p.m., velocidad que en muchos casos será despreciable desde el punto de vista de seguridad en una máquina. La señal eléctrica que sale del controlador de rotación la podremos utilizar para accionar un electroimán, una llave u otro sistema que nos bloquee el resguardo.

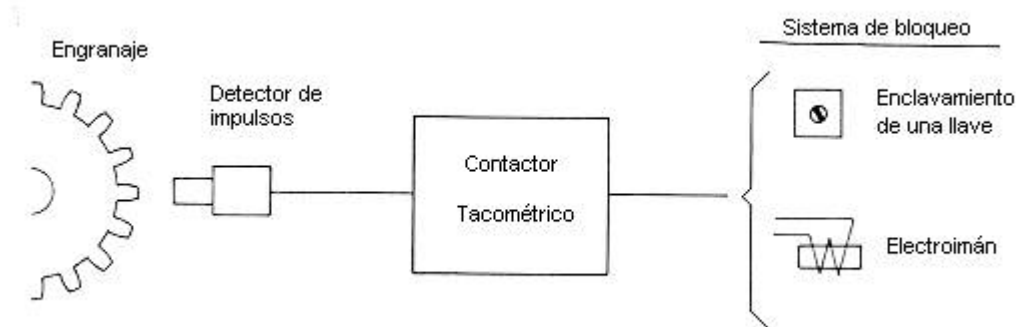


### Detectores de impulsos (Captadores magnéticos)

Estos aparatos basan su funcionamiento en la variación de reluctancia magnética producida por el paso de un objeto metálico próximo al detector. La instalación se debe realizar, por tanto, en un engranaje, volante o polea con radios, etc., y a una distancia fija (0'5 a 3 mm.) de los dientes del engranaje o los radios del volante; esta distancia en cada caso vendrá dada por el fabricante del aparato. (Fig. 12).

Al girar el engranaje o el volante, crea una señal en el detector cuya frecuencia es proporcional a la velocidad de rotación. Esta señal pilota un contactor tacométrico, el cual nos comandará el sistema de bloqueo elegido, ya sea un electroimán que nos bloquee directamente el resguardo o bien nos retenga una llave de apertura del resguardo hasta que la máquina esté parada o gire a una velocidad tal que no pueda producir accidentes.

Para aumentar la seguridad del detector en caso de un posible fallo, se deberá montar de forma que en caso de fallo siempre dé la señal de máquina en marcha y bloquee el resguardo.



## Bibliografía

(1) NORMA UNE 81600

**"Técnicas de protección aplicadas a las máquinas"**

(propuesta 1982)

(2) I.N.R.S.

**Dispositifs de verrouillage avec asservissements de sécurité.**

Note nº 993-82-76. 1976

(3) C.N.A.

**Construction et position des dispositifs de commande.**

Cróer la Sécurité. feuillet 22.006

(4) HEALTH AND SAFETY EXECUTIVE

**Dough Dividers**

Note PM 6

## RELACIÓN DE FABRICANTES CONSULTADOS

**JAEGER INDUSTRIA, S.A.**

Avda. de Roma, nº 80-82

Barcelona-15

**KIEPE ELECTRICA, S.A.**

Carrera de San Jerónimo, nº 18

Madrid-14

**L'EGUIPEMENT ELECTRIQUE, S.A.**

252, Avenue Franklin - Roosevelt

69120 Vaulx-en-Velin

FRANCE



---

Advertencia

© INSHT