



MANUAL DESCRIPTIVO
Y DE REPARABILIDAD

VOLKSWAGEN  GOLF



- DESCRIPCION BASICA
- ANALISIS DE REPARABILIDAD

CESVIMAP

MANUAL DESCRIPTIVO Y DE REPARABILIDAD

VOLKSWAGEN  **GOLF**

- 
- **DESCRIPCION BASICA**
 - **ANALISIS DE REPARABILIDAD**

CESVIMAP

ANÁLISIS DE REPARABILIDAD Y DESCRIPCIÓN

VOLKSWAGEN GOLF



CESVIMAP

© CESVIMAP, 1988
(Todos los derechos reservados)

Impreso en España
MIJAN, Artes Gráficas. Avila.
Depósito Legal: AV. 121-1986

SUMARIO

	Págs.
INTRODUCCION.....	5
1. DESCRIPCION BASICA.....	6
1.1. Ficha técnica general.....	6
1.2. Placas de identificación del vehículo.....	8
1.3. Elementos exteriores de materiales compuestos.....	10
1.4. Dimensiones.....	10
1.5. Elementos de la carrocería que suministra el fabricante.....	11
2. REPARABILIDAD DE LA CARROCERIA.....	14
2.1. Parte delantera.....	14
2.1.1. Frente superior.....	14
2.1.2. Frente inferior.....	16
2.1.3. Traviesa inferior.....	17
2.1.4. Aleta delantera.....	17
2.1.5. Capó delantero.....	18
2.2. Parte central.....	19
2.2.1. Puerta delantera.....	20
2.2.2. Pilar delantero.....	22
2.2.3. Estribo bajo puertas.....	24
2.2.4. Techo.....	25
2.3. Parte trasera.....	27
2.3.1. Faldón trasero.....	27
2.3.2. Chapa portapiloto.....	30
2.3.3. Costado-aleta.....	30
2.3.4. Portón trasero.....	33

SUMARIO

INTRODUCCIÓN

1. Objetivo del estudio

2. Justificación del estudio

3. Metodología del estudio

4. Resultados del estudio

5. Conclusiones del estudio

6. Recomendaciones del estudio

7. Bibliografía

8. Anexos

9. Índice

10. Resumen

11. Conclusión

12. Recomendaciones

13. Bibliografía

14. Anexos

15. Índice

16. Resumen

17. Conclusión

18. Recomendaciones

19. Bibliografía

20. Anexos

INTRODUCCION

El sector del automóvil se caracteriza por su dinamismo. Con relativa frecuencia, los fabricantes incorporan al mercado nuevos modelos, o bien introducen mejoras en los vehículos de gran implantación entre las preferencias de los automovilistas.

A través de la información de los medios habituales de difusión, los usuarios en general y los técnicos en particular tienen noticia de las principales características que afectan al funcionamiento, conducción, comportamiento activo, consumo, mantenimiento, etc... Pero esta información en ocasiones no es suficiente para los profesionales relacionados con la reparación, especialmente peritos tasadores y técnicos de reparación. Ambos necesitarán el conocimiento previo del detalle constructivo del vehículo y los condicionantes técnicos que intervienen en su reparabilidad.

La finalidad de los Manuales Descriptivos y de Reparabilidad de Vehículos publicados por CESVI-

MAP es proporcionar a ambos colectivos la información que necesitan para su trabajo cotidiano y que no suele ser recogida habitualmente por los medios de comunicación del sector. El contenido está orientado fundamentalmente al estudio de la carrocería, elementos de la misma, accesibilidad para reparación, etc. Además, se recogen aquellos aspectos de reparabilidad que hacen que cada vehículo sea diferente. Nuestro objetivo es que de este conocimiento surja la mejor reparación en beneficio de los usuarios y del sector en general.

En consecuencia, esta información está especialmente destinada a los técnicos y profesionales que tienen que decidir y efectuar las posibles reparaciones de los nuevos vehículos.

Por último queremos resaltar la importante colaboración prestada por los fabricantes de automóviles, que se hace patente en las donaciones y cesiones de vehículos para su estudio en nuestro Centro.



1. DESCRIPCIÓN BÁSICA

El VW Golf es un vehículo polivalente con carrocería de dos volúmenes tipo semi-break, de tres o cinco puertas. Su motorización está dispuesta transversalmente en su parte anterior, donde se encuentran sus ruedas motrices. La suspensión

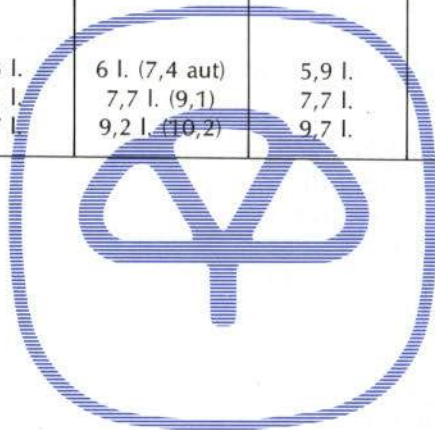
delantera es de tipo Mac-Pherson; en el tren trasero se monta una suspensión semi-independiente de ruedas tiradas, unidas por eje semi-rígido con cojinetes correctores de vía.

1.1. FICHA TÉCNICA GENERAL

PRINCIPALES CARACTERÍSTICAS		VERSIONES					
		CL	GT y CL Autom.	GTI	GTI 16 V	CLD	GTD
Motor	Posición	Delantero - transversal					
	Cilindrada	1595 c.c.	1781 c.c.	1781 c.c.	1781 c.c.	1588 c.c.	1588 c.c.
	Potencia	75 C.V. a 5000 r.p.m.	90 C.V. a 5200 r.p.m.	112 C.V. a 5500 r.p.m.	139 C.V. a 6100 r.p.m.	54 C.V. a 4800 r.p.m.	70 C.V. a 4500 r.p.m.
	R. Compresión	9:1	10:1	10:1	10:1	23:1	23:1
	Combustible	92 N.O.	97 N.O.	97 N.O.	97 N.O.	Gasoil	Gasoil
	Encendido	Electrónico				—	
	Inyección	—	—	Mecánica KA Jetronic	Mecánica KA Jetronic	Bomba de inyección rotativa.	Bomba de inyección rotativa con turbo compresor
Distribución	Árbol de levas en cabeza			Doble árbol de levas en cabeza	Árbol de levas en cabeza		
Transmisión	Embrague	Monodisco en seco					
Suspensión	Anterior	Independiente tipo Mac-Pherson					
	Posterior	Semi-independiente de ruedas tiradas unidas por eje semi-rígido y cojinetes correctores de vía					
Dirección	Tipo	Cremallera					
Frenos	Anteriores	Disco	Disco ventilado			Disco	
	Posteriores	Tambor	Disco			Tambor	
	Sistema	Servofreno con regulador de frenada				Servofreno	S. con regul. de frenada
	Circuitos	Doble circuito en diagonal					
Equipo Eléctrico	Batería	12V 175A/36Ah	12V 220A/45Ah	12V 220A/45Ah	12V 220A/45Ah	12V 380A/63Ah	12V 380A/63Ah
	Alternador	65A 910W	65A 910W	55A 770W	55A 770W	45A 630W	45A 630W
Pesos	Vacío (2p/4p)	870/890 Kg	880/900 Kg (GT) 910/930 Kg	935/960 Kg	960/980 Kg	900/920 Kg	920/940 Kg
	Máx. autoriz.	1400 Kg	1400 Kg	1400 Kg	1430 Kg	1430 Kg	1430 Kg
Dimensiones	Anchura (máxima)	1665 mm.	1665 mm. 1680 mm. (GT)	1680 mm.	1680 mm.	1665 mm.	1680 mm.
	Longitud (máxima)	3985 mm.	3985 mm.	3985 mm.	3985 mm.	3985 mm.	3985 mm.



PRINCIPALES CARACTERISTICAS		VERSIONES					
		CL	GT y CL Autom.	GTI	GTI 16 V	CLD	GTD
Dimensiones	Altura (sin carga)	1415 mm.	1415 mm. 1405 mm. (GT)	1405 mm.	1395 mm.	1415 mm.	1415 mm.
	Distancia entre ejes	2475 mm.	2475 mm.	2475 mm.	2475 mm.	2475 mm.	2475 mm.
Espesores de la chapa	Frente superior	0,8 mm.					
	Frente inferior	0,6 mm.					
	Traviesa inferior	1,5 mm.					
	Aleta delantera	0,6 mm.					
	Capó delantero	0,6 mm.					
	Puerta delantera	0,6 mm.					
	Panel puerta	0,6 mm.					
	Pilar delantero	0,6 mm.					
	Estribo	0,6 mm.					
	Techo	0,6 mm.					
	Faldón trasero	0,6 mm.					
	Chapa portapil.	0,6 mm.					
Costado-aleta	0,6 mm.						
Portón trasero	0,6 mm.						
Consumos	Cada 100 Km:						
	—A 90 Km/h	5,3 l.	6 l. (7,4 aut)	5,9 l.	6,6 l.	4,6 l.	5,1 l.
	—A 120 Km/h	7,1 l.	7,7 l. (9,1)	7,7 l.	8,1 l.	6,6 l.	6,9 l.
	—Circ. Urb.	8,7 l.	9,2 l. (10,2)	9,7 l.	11,1 l.	6,6 l.	6 l.





1.2. PLACAS DE IDENTIFICACION DEL VEHICULO

Las características que identifican al vehículo se recogen, debidamente codificadas, en el número de bastidor, troquelado en la pestaña de la chapa del salpicadero, y en la placa del constructor, situada en el habitáculo del motor, según se aprecia en la figura 1.



Fig. 1.—Situación de las placas de identificación.

• El **número de bastidor** consta de 17 caracteres alfanuméricos (números y letras), que indican diversas características del vehículo, entre otras, la información correspondiente al año de fabricación del vehículo y modelo del mismo. A continuación se detalla el significado de cada código:

N.º de bastidor: WVWZZZ1GZKW020952

1	2	3	4	5	6	7	8	9	10	11	12	13	14	15	16	17
W	V	W	Z	Z	Z	1	G	Z	K	W	0	2	0	9	5	2
											020952: Números correlativos de orden de fabricación.					
											W: Planta de montaje (según Tabla A)					
											K: Indicación del año del modelo (según tabla B).					
											Z: Constante del vehículo.					
											1G: Designación breve del vehículo 1G = Golf Sprinter 19 = Golf serie 191/193 17 = Golf serie 171/173					
											ZZZ: Constante del vehículo.					

WVW: Código de identificación mundial del constructor
 W = Zona geográfica (Europa). 1 = América
 VW = Fabricante (Volkswagen); AU = Audi.



TABLA A

- W = Wolfsburg
- H = Hannover
- E = Endem
- A = Ingolstadt
- B = Bruselas
- N = Neckarsulm
- K = Osnabrück
- M = Puebla (México)
- V = Westmoreland(USA)
- Y = Pamplona

TABLA B

CODIGO	FECHA	AÑO DEL MODELO
A	Del 1-8-79 al 31-7-80	80
B	Del 1-8-80 al 31-7-81	81
C	Del 1-8-81 al 31-7-82	82
D	Del 1-8-82 al 31-7-83	83
E	Del 1-8-83 al 31-7-84	84
F	Del 1-8-84 al 31-7-85	85
G	Del 1-8-85 al 31-7-86	86
H	Del 1-8-86 al 31-7-87	87
J	Del 1-8-87 al 31-7-88	88
K	Del 1-8-88 al 31-7-89	89

• La **placa del constructor** se encuentra remachada en el pase de rueda delantero derecho. En ella figuran los siguientes datos:

VOLKSWAGEN AG

B 0846
WWWZZZ1GZKW020952

1400 kg
2600 kg
1- 0750 kg
2- 0690 kg

1925
315 1827
19EZZE

1. Razón social del constructor
2. Homologación del modelo
3. Número de bastidor
4. Peso máximo autorizado
5. Peso máximo autorizado con remolque
6. Peso máximo sobre el eje delantero
7. Peso máximo sobre el eje trasero
8. Código interno del fabricante:
19 = Modelo del vehículo (Golf)
EZ = Tipo del motor según tabla C
9. Número de mando de fabricación.

TABLA C

	TIPO DE MOTOR	CILINDRADA (c.c.)	POTENCIA (C.V.)
MOTOR DE CARBURADOR	HK	1300	55
	MH	1300	55
	EZ	1600	75
	GU	1800	90
MOTOR DE INYECCION	CX	1800	90
	EV	1800	112
	PB	1800	112
MOTOR DIESEL	KR	1800	139
	JP	1600	54
	JR Turbo	1600	70

• En el faldón trasero se encuentra el **adhesivo porta-datos**, en el que se recoge una completa información del vehículo.

1825 31-5-1827 568 YS

FHRZG. - IDENT-NR. / VEHICLE - IDENT - NO. WWWZZZ1G z KW020952

TYP / TYPE 1G1 1A2

GOLF BAS

55 KW 4+E

MOTORKB. / GETR. NR. / ENG. CODE / TRANS. CODE EZ 4T

LACKNR. / INNENAUSST. / PAINT NO. / INTERIOR L90E RV

AL - AUSST. / OPTIONS X3B C0B G0B H2G J0A K8G
L0L M3V U0C U0A 0A1 0NB
1AB 1C1 1G6 1H0 1MB 2JB
- 3BC - 3KZ -
- 3U1 3YB - -

1. Número de mando de fabricación
2. Número de identificación del vehículo
3. Modelo de vehículo
4. Aclaración del modelo
5. Código del tipo de motor y cambio
6. Códigos de pintura del vehículo y tapizado interior
7. Códigos de equipos opcionales



1.3. ELEMENTOS EXTERIORES DE MATERIALES COMPUESTOS

Entre los materiales utilizados en la construcción del Volkswagen Golf Sprinter, se encuentran elementos que están compuestos por distintos tipos de plásticos, los cuales, debido a su situación, son susceptibles de rotura en colisiones. Estos mate-

riales, además de presentar resistencia elevada, menos peso y ausencia de corrosión, son reparables mediante procedimientos técnicos apropiados, sin perder sus cualidades anteriores y proporcionando un buen acabado estético. En la figura 2 se detallan estos elementos y los materiales que deben emplearse para su reparación.

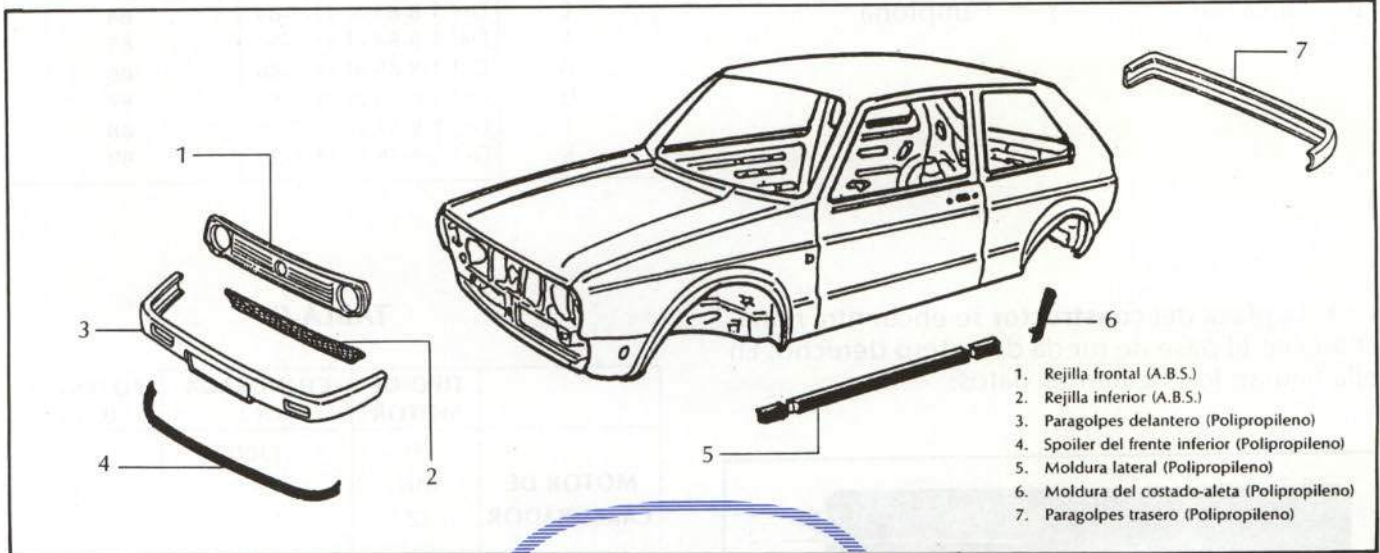


Fig. 2.— Elementos exteriores de materiales compuestos.

1.4. DIMENSIONES

La verificación y control de posibles deformaciones de la carrocería del Volkswagen Golf debe realizarse comprobando las cotas y distancias entre un conjunto de puntos situados en la parte baja del monocasco.

Con este objeto, en la figura 3a se dibujan y detallan, en planta y alzado, las dimensiones más importantes, así como una serie de diagonales para su comprobación mediante compás de varas. También se indican en las figuras 3b y 3c diversas medidas del habitáculo interior, así como las de los huecos de puerta.

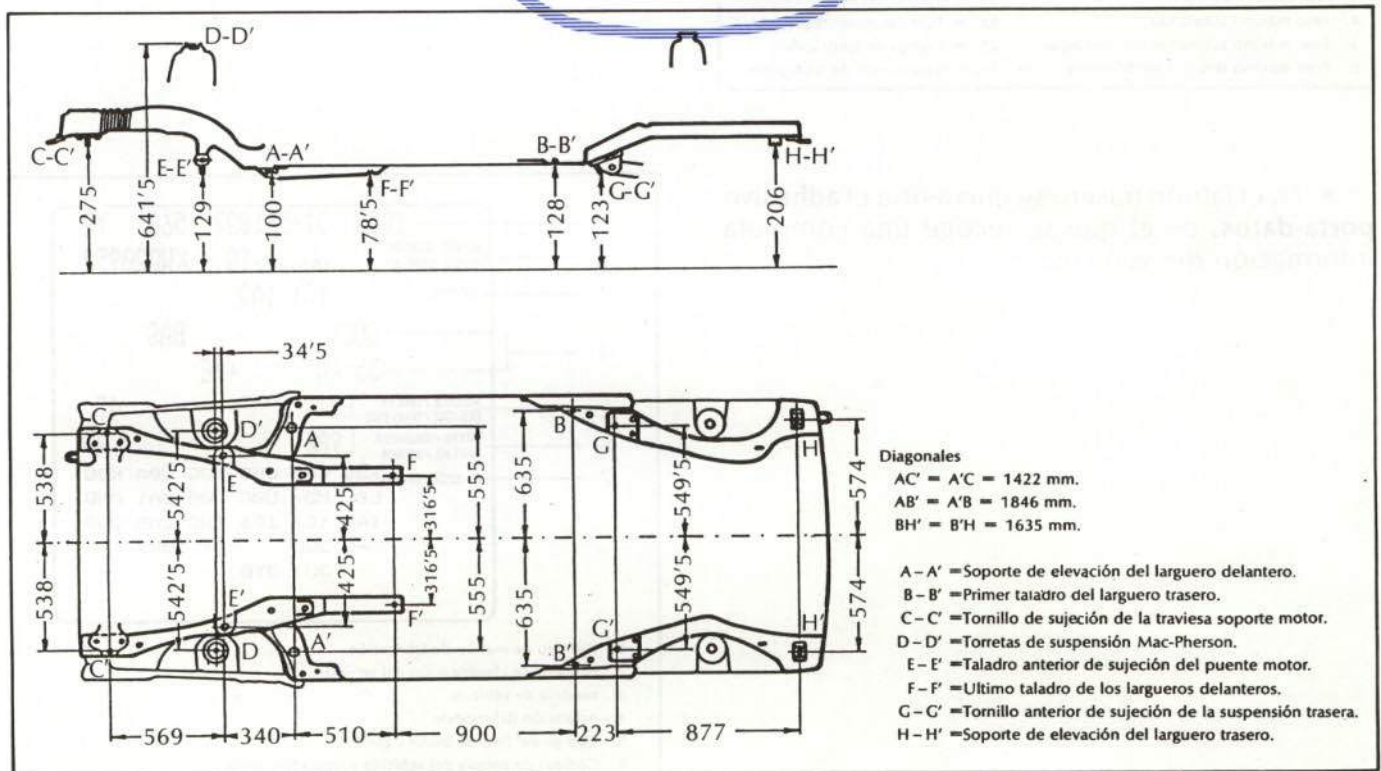


Fig. 3a.— Dimensiones del vehículo.

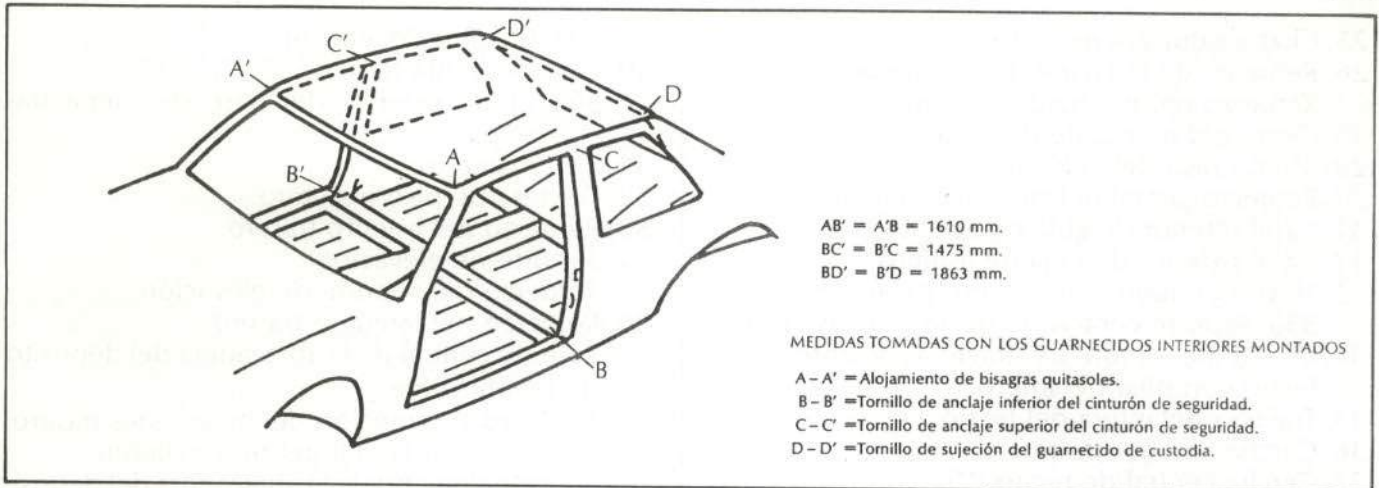


Fig. 3b.— Dimensiones del habitáculo interior.

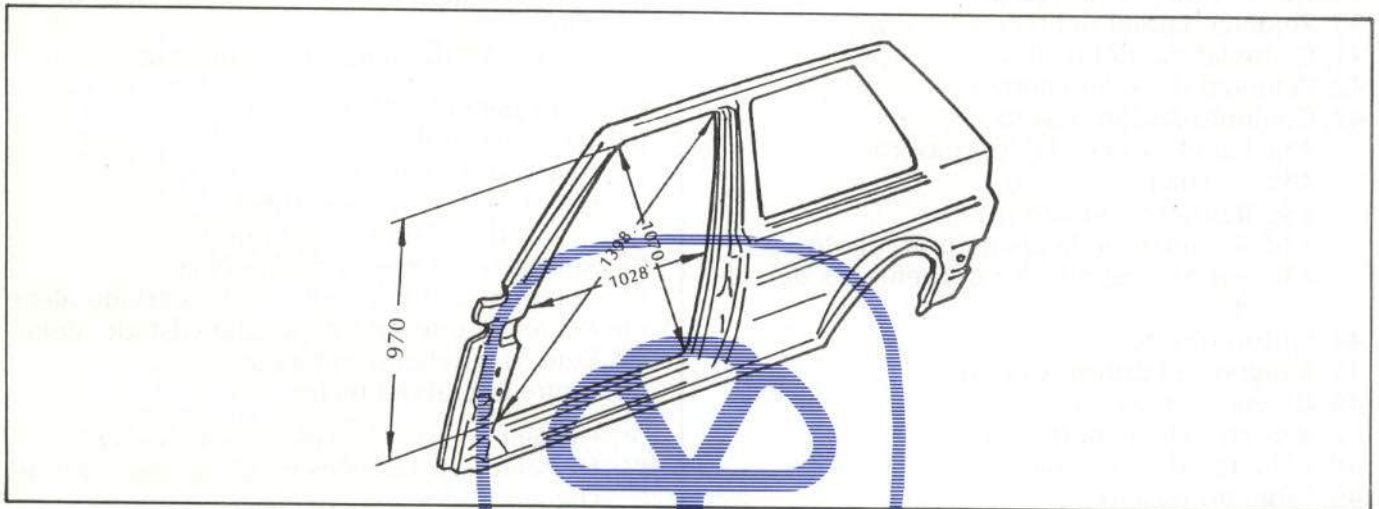


Fig. 3c.— Dimensiones de los huecos de puerta.

1.5. ELEMENTOS DE LA CARROCERÍA QUE SUMINISTRA EL FABRICANTE

A continuación se detallan cada uno de los elementos exteriores e interiores que comercializa el fabricante. Cada pieza está marcada con un número y los subgrupos de piezas se identifican con el mismo número, al que se añade una letra. En las figuras 4d y 4e se indican algunas de las secciones de ahorro que autoriza el fabricante.

- | | |
|---|---|
| <ol style="list-style-type: none"> 1. Carrocería completa (con puertas, capós y aletas). 2. Frente superior delantero (*). 3. Frente inferior delantero. 4. Traviesa inferior delantera (*). 5. Aleta delantera. 6. Capó delantero. 7. Bisagras del capó delantero. 8. Pase de rueda delantero <ol style="list-style-type: none"> 8a Refuerzo superior del pase de rueda. 8b Tercio anterior del pase de rueda. 9. Larguero delantero <ol style="list-style-type: none"> 9a Soporte motor. 9b Gancho de arrastre. 10. Tramo central del larguero delantero. | <ol style="list-style-type: none"> 11. Tramo posterior del larguero delantero. 12. Cierre anterior del larguero delantero. 13. Cierre posterior del larguero delantero. 14. Chapa guía del cableado. 15. Chapa divisoria del habitáculo del motor. 16. Puerta delantera <ol style="list-style-type: none"> 16a Panel de puerta delantera. 16b Bisagras de la puerta delantera. 17. Puerta trasera <ol style="list-style-type: none"> 17a Panel de puerta trasera. 17b Bisagras de la puerta trasera. 18. Tirante de freno de la puerta delantera (*). 19. Tirante de freno de la puerta trasera (*). 20. Lateral completo <ol style="list-style-type: none"> 20a Conjunto aleta trasera-pilar central <ol style="list-style-type: none"> 20a.1 Aleta trasera 20a.2 Pilar central 20b Pilar delantero 20c Estribo bajo puertas <ol style="list-style-type: none"> 20c.1 Tramo anterior del estribo bajo puertas 21. Techo. 22. Montante de luna parabrisas. 23. Refuerzo inferior del pilar delantero. 24. Refuerzo superior del pilar delantero. |
|---|---|



25. Chapa salpicadero motor.
26. Refuerzo de la chapa del salpicadero.
27. Refuerzo del montante de luna.
28. Cierre del montante de luna.
29. Medio piso del vehículo.
30. Refuerzo lateral del piso del vehículo.
31. Carril interior de guía de asiento.
32. Carril exterior de guía de asiento.
33. Travesía refuerzo de asiento delantero.
33a Soporte central de travesía de asiento.
34. Chapa de unión de travesía delantera de techo con pilar delantero.
35. Travesía delantera del techo.
36. Cercha anterior de techo (**).
37. Cercha central de techo (**).
38. Cercha posterior de techo.
39. Travesía trasera de techo.
40. Refuerzo lateral del techo.
41. Cierre lateral del techo.
42. Refuerzo del pilar central.
43. Conjunto faldón trasero
43a Panel exterior faldón trasero
43b Chapa portapiloto
43c Refuerzo del faldón
43d Refuerzo de la chapa portapiloto
43e Soporte rigidizador del refuerzo del faldón.
44. Portón trasero.
45. Bisagras del portón trasero.
46. Chapa vierteaguas.
47. Refuerzo de aleta trasera.
48. Refuerzo de custodia.
49. Larguero trasero

- 49a Gancho de arrastre.
50. Pase de rueda trasero
50a Cierre exterior del pase de rueda trasero.
51. Piso maletero.
52. Travesía de piso maletero.
53. Refuerzo del asiento trasero.
54. Soporte de elevación.
55. Refuerzo del soporte de elevación.
56. Refuerzo del larguero trasero.
57. Soporte central de la abrazadera del depósito de combustible.
58. Refuerzo de sujeción del paragolpes trasero.
59. Prolongación lateral del piso maletero.
60. Soporte derecho de la abrazadera del depósito de combustible.
61. Refuerzo lateral de la travesía trasera de techo.
62. Tapa boca de llenado de combustible (*).

Variantes para el Golf 3 puertas

63. Lateral completo
63a Costado-aleta
63b Conjunto pilar-estribo
63b.1 Estribo bajo puertas.
64. Refuerzo del marco de luna fija.
65. Refuerzo anterior superior del costado-aleta.
66. Refuerzo anterior-inferior del costado-aleta.
67. Refuerzo del costado-aleta.
68. Cierre lateral del techo.

(*) Elemento no suministrado con la carrocería.

(**) Elementos no incluidos en las versiones con techo practicable.

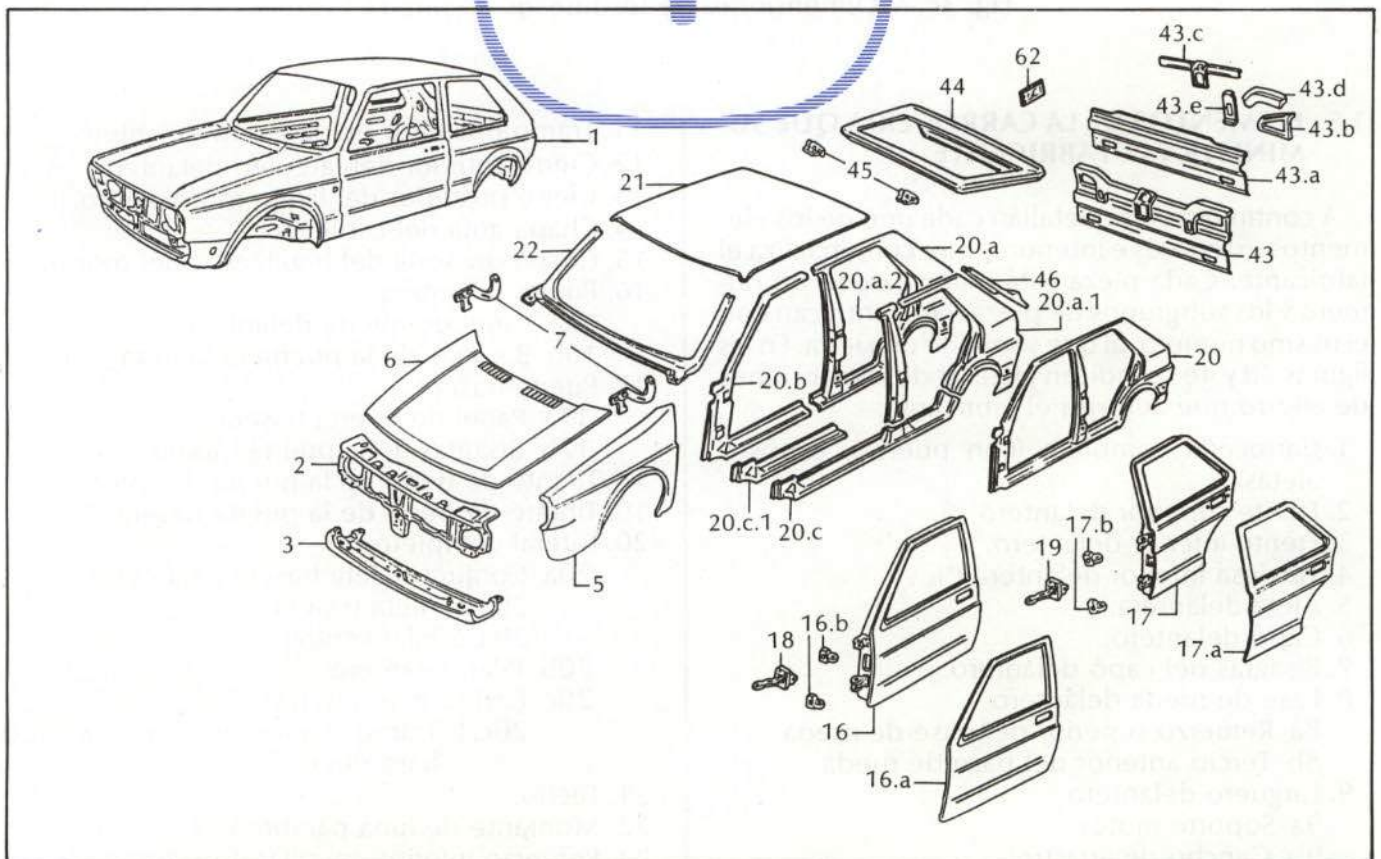


Fig. 4a.— Elementos exteriores de la carrocería.

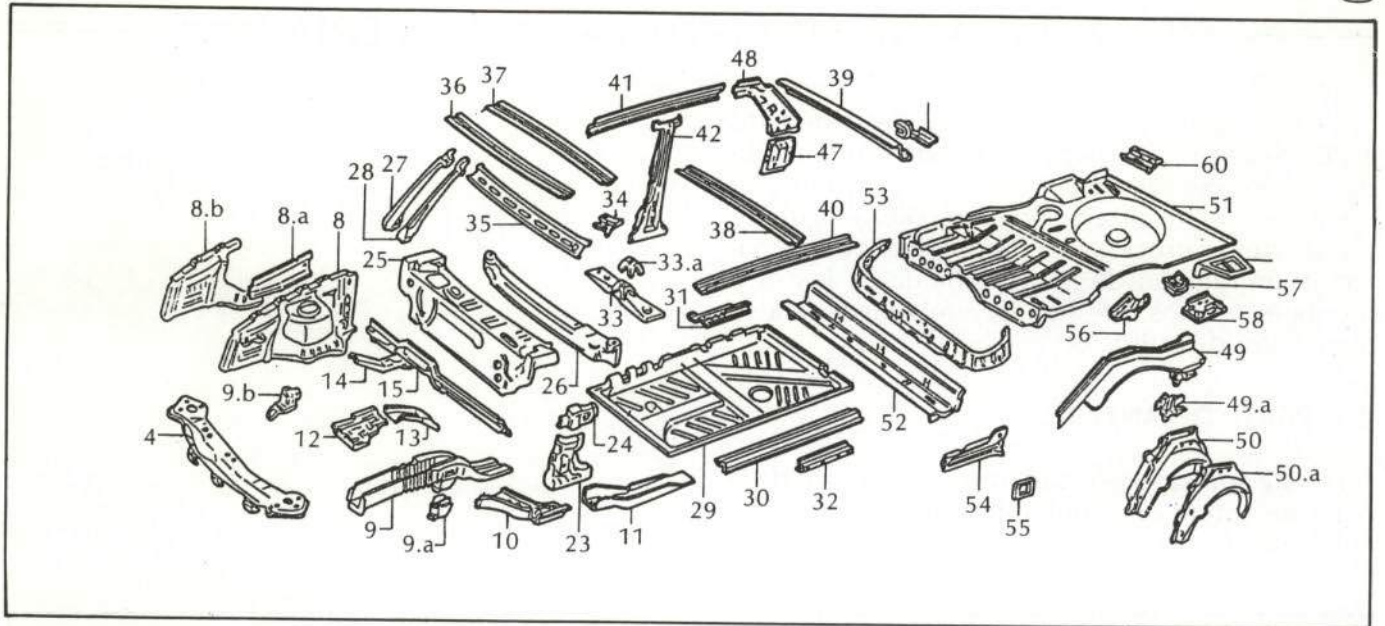


Fig. 4b.— Elementos interiores de la carrocería.

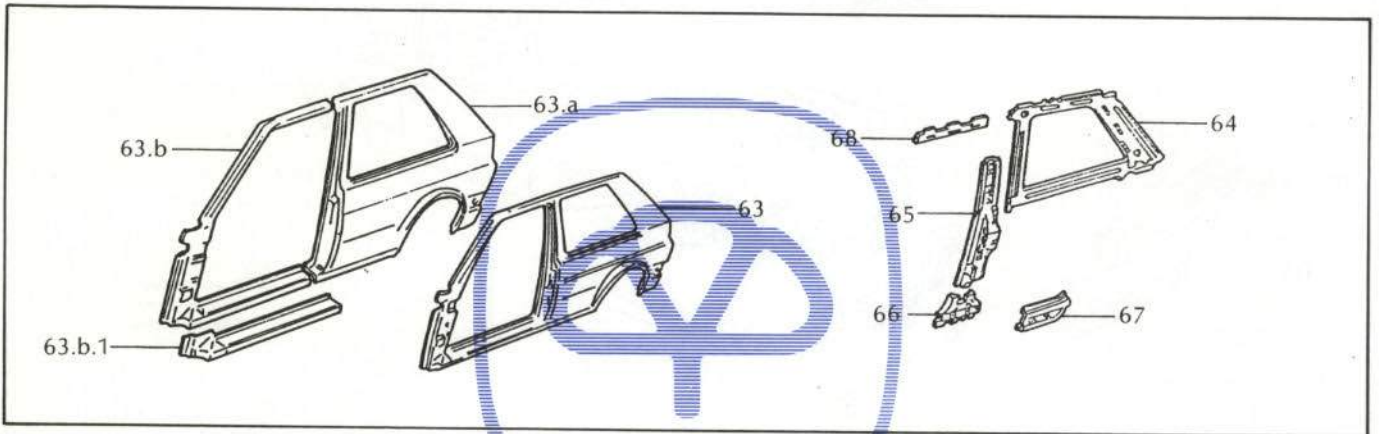


Fig. 4c.— Elementos específicos en la versión 3 puertas.

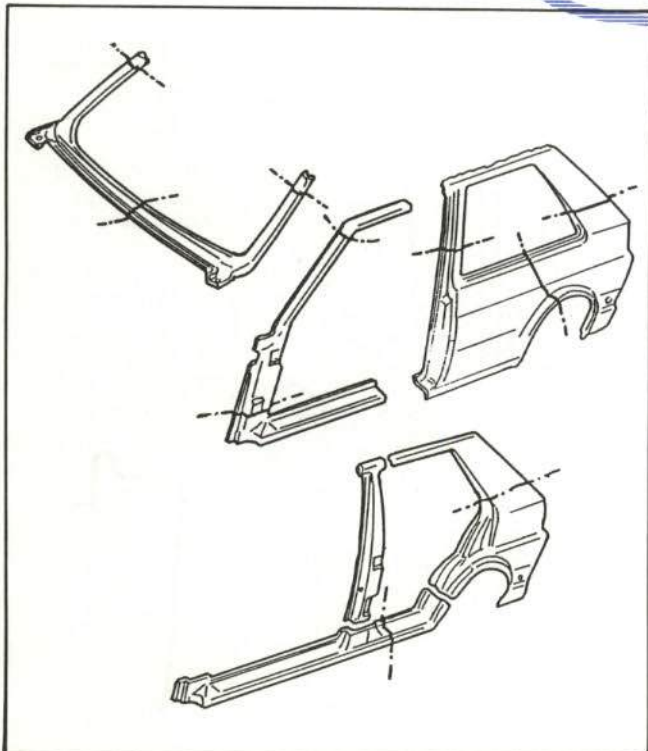


Fig. 4d.— Secciones de ahorro de piezas exteriores.

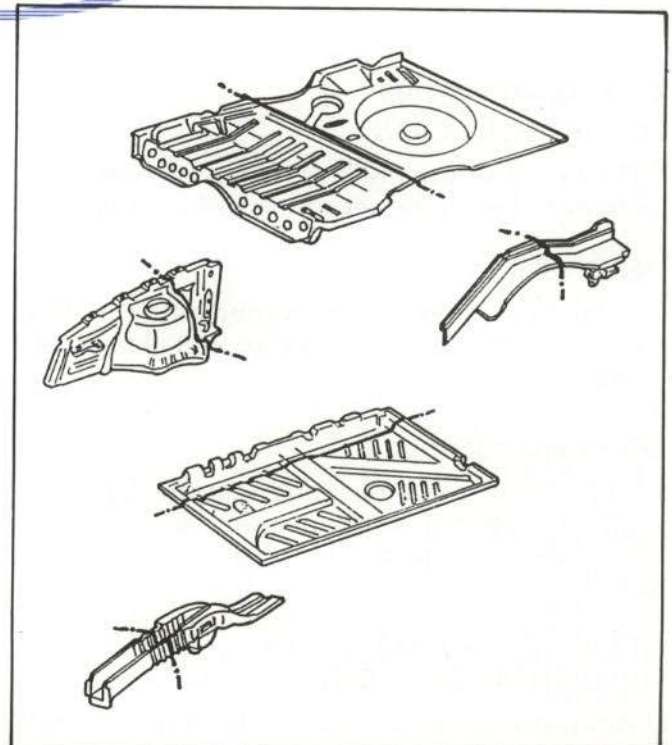


Fig. 4e.— Secciones de ahorro de piezas interiores.



2. REPARABILIDAD DE LA CARROCERIA

En este apartado se estudian y describen los aspectos que están relacionados con la reparabilidad del Volkswagen Golf, analizándole principalmente la comercialización de cada pieza, su unión al resto de la carrocería, la complejidad de su reparación en función de la accesibilidad y los desmontajes previos que han de efectuarse para su reparación o sustitución.

2.1. PARTE DELANTERA.

En este apartado se estudian los elementos de la parte delantera que suelen resultar afectados en colisiones frontales.

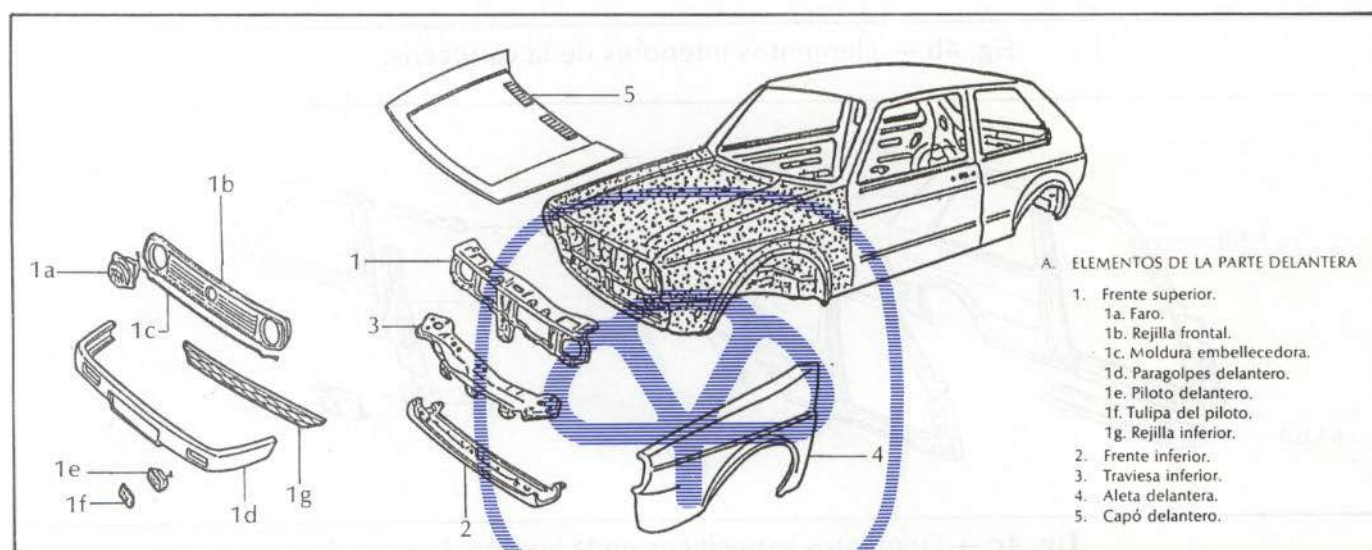


Fig. 5.— Elementos de la parte delantera.

2.1.1. Frente superior

COMERCIALIZACION

El fabricante suministra el frente superior completo como pieza de recambio independiente.

UNION DE LA PIEZA

El frente superior va unido mediante tornillos, cuyo número y disposición se detallan en la figura 6.

ACCESIBILIDAD

En la figura 6 se indica una sección del frente superior, en donde se puede apreciar su configuración abierta, que facilita el acceso al reparador.

OPERACIONES PREVIAS PARA SU SUSTITUCION O REPARACION

Para proceder a la sustitución del frente superior se han de realizar previamente los siguientes desmontajes:

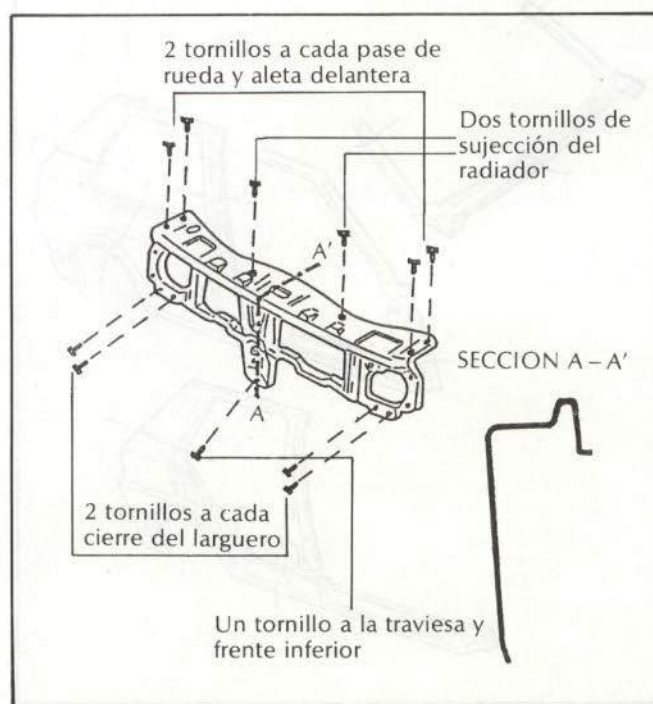


Fig. 6.— Fijación del frente superior.

• *Rejilla frontal*

Su montaje se detalla en la figura 7. En esta rejilla viene montado el anagrama de Volkswagen y una moldura embellecedora. Estas tres piezas se comercializan por separado.

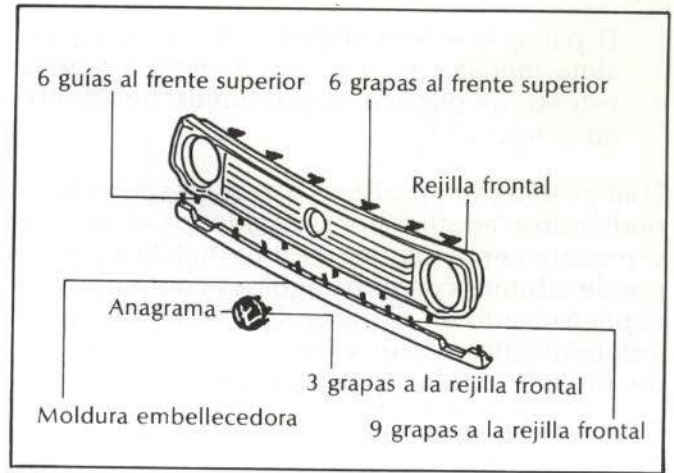


Fig. 7.— Montaje de la rejilla frontal.

• *Rejilla inferior.*

• *Soportes superiores del radiador.*

El radiador está fijado como se indica en la figura 8.

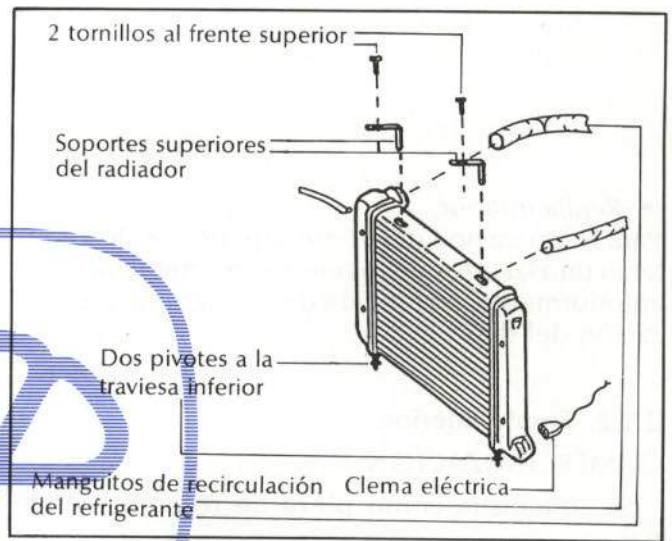


Fig. 8.— Sujeción del radiador.

• *Cable de abertura del capó.*

• *Tacos de nivelación del capó.*

• *Bocina.*

• *Cerradura, fijada por cuatro remaches.*

• *Varilla soporte del capó.*

• *Faros.*

El fabricante comercializa los faros completos incluyendo sus soportes. En la figura 9 se indica su fijación.



Fig. 9.— Sujeción del faro.

• *Paragolpes delantero.*

Su fijación a la carrocería se indica en la figura 10.

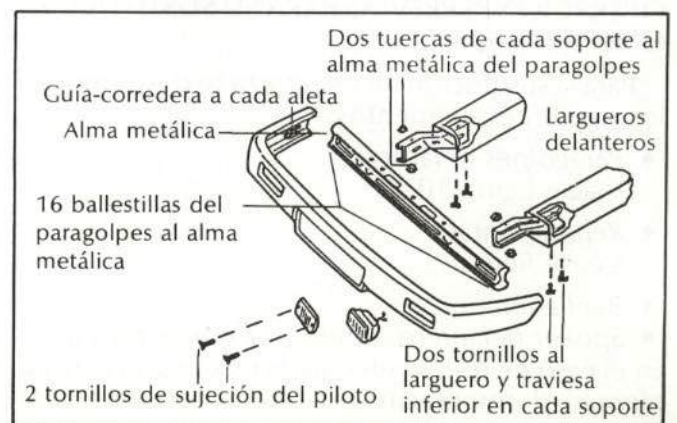


Fig. 10.— Montaje del paragolpes delantero.



El paragolpes se compone de sus soportes, alma metálica y su recubrimiento o lámina exterior de plástico, según puede observarse en la figura 11.

El fabricante comercializa el paragolpes completo, pudiéndose adquirir por separado los soportes y el recubrimiento plástico. El alma metálica sólo se puede adquirir con el paragolpes completo. El piloto fijado en el paragolpes se comercializa independientemente, existiendo la posibilidad de adquirir su tulipa por separado.

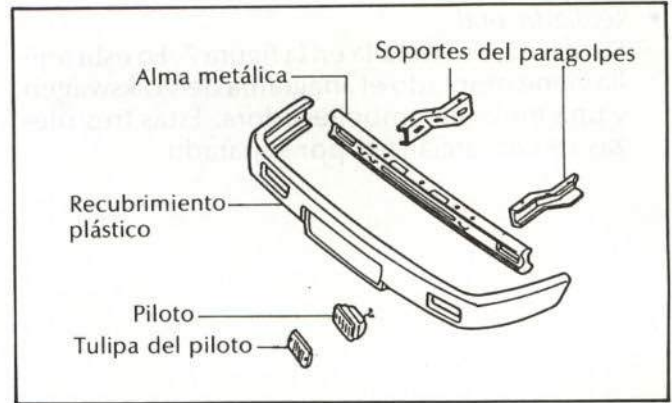


Fig. 11.— Elementos del paragolpes delantero.

- *Rejilla inferior.*

Para la reparación del frente superior, se desmontarán unos u otros de los elementos mencionados anteriormente, en función de la magnitud y localización del daño.

2.1.2. Frente inferior.

COMERCIALIZACION

Se suministra como pieza de recambio original.

UNION DE LA PIEZA

El frente inferior va atornillado según se detalla en la figura 12.

ACCESIBILIDAD

Presenta buena accesibilidad gracias a su configuración abierta, según se indica en la sección de la figura 12.

OPERACIONES PREVIAS PARA SU SUSTITUCION O REPARACION

Para la sustitución de esta pieza se desmontarán los siguientes elementos:

- *Paragolpes delantero.* Véase figura 10.
- *Rejilla frontal.* Véase figura 7.
- *Rejilla inferior.*
- *Spoiler delantero, unido por nueve tornillos.*

En el caso de que se efectúe la reparación de esta pieza, se desmontarán unos u otros de los elementos mencionados anteriormente, en función de la magnitud y localización del daño. No obstante,

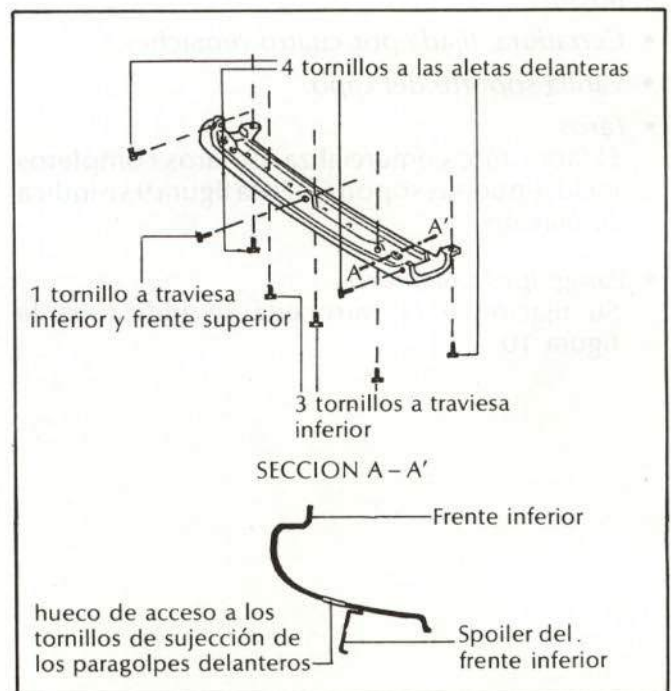


Fig. 12.— Ensamblaje del frente inferior.

en la mayoría de los casos se deberá desmontar el paragolpes, la rejilla frontal y la rejilla inferior.

2.1.3. Travesía inferior.

COMERCIALIZACION

El fabricante suministra esta pieza independientemente.

UNION DE LA PIEZA

La travesía inferior va montada conjuntamente con la travesía soporte motor, según se detalla en la figura 13.

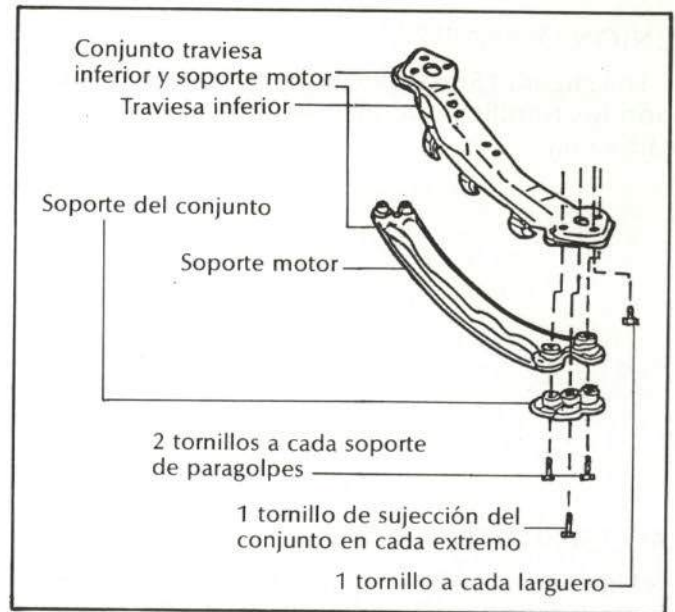


Fig. 13.— Montaje de la travesía inferior.

Además, va atornillada a los largueros delanteros de la forma que se indica en la figura 14.

ACCESIBILIDAD

Una vez desmontada la travesía inferior tiene buena accesibilidad, ya que presenta una configuración abierta, según se observa en la figura 14.

OPERACIONES PREVIAS PARA SU SUSTITUCION O REPARACION

Para la sustitución o reparación de la travesía inferior se desmontarán los siguientes elementos:

- Paragolpes
Véase figura 10.
- Rejilla frontal
Véase figura 7.
- Rejilla inferior.
- Frente inferior
Véase figura 14.
- Radiador
Va fijado según se detalla en la figura 8.
- Travesía soporte motor.

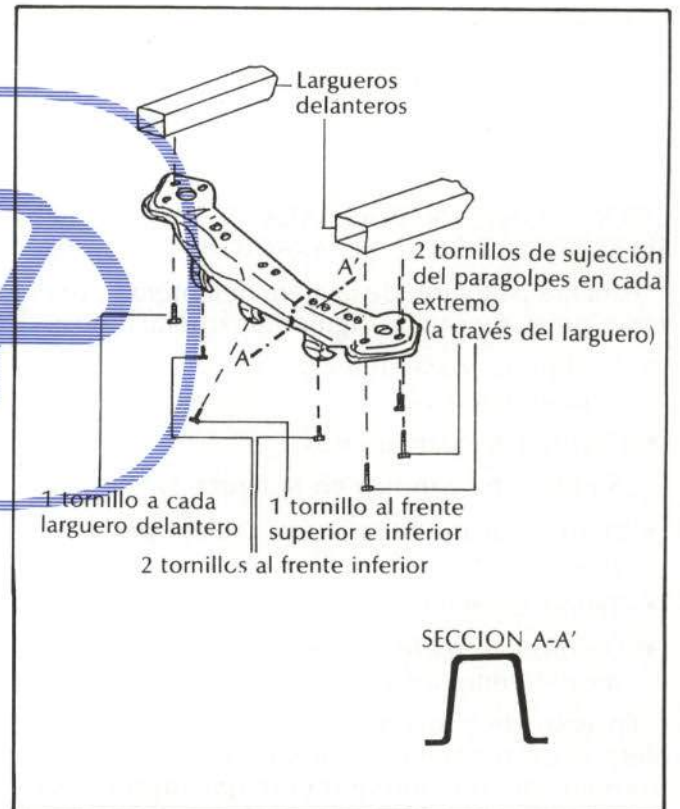


Fig. 14.— Fijación de la travesía inferior.

2.1.4. Aleta delantera

COMERCIALIZACION

El fabricante suministra la aleta delantera como pieza de recambio original.



UNION DE LA PIEZA

En la figura 15 se especifican en número y situación los tornillos que fijan la aleta al resto de la carrocería.

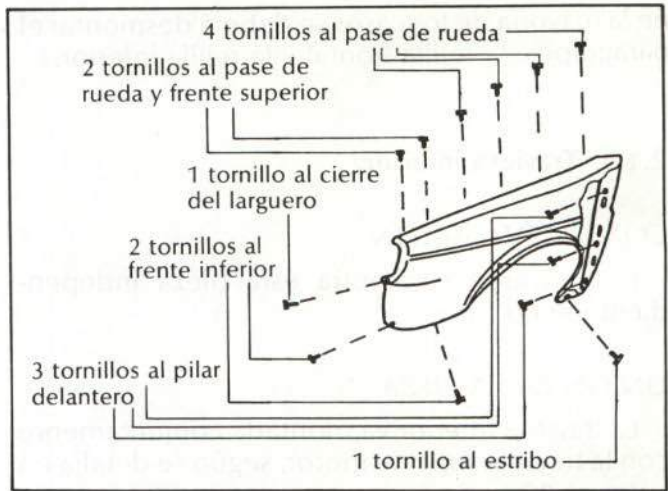


Fig. 15.— Unión de la aleta delantera.

ACCESIBILIDAD

Una vez retirado su guardabarros, la aleta presenta buena accesibilidad, limitada únicamente en sus extremos (figura 16).

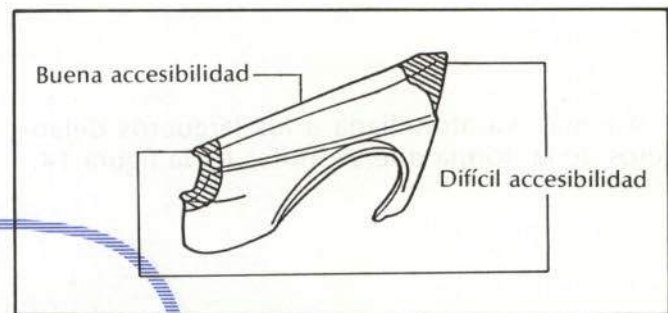


Fig. 16.— Accesibilidad de la aleta delantera.

OPERACIONES PREVIAS PARA SU SUSTITUCION O REPARACION

Para la sustitución de la aleta delantera se realizarán previamente las siguientes operaciones:

- *Desmontar paragolpes*
Véase figura 10
- *Desmontar guardabarros.*
Su fijación se indica en la figura 17.
- *Desmontar moldura lateral* (sujeta por 2 grapas).
- *Retirar anagrama.*
- *Desmontar parte correspondiente del spoiler del frente inferior.*

En caso de procederse a la reparación de la aleta, se desmontará el guardabarros y los elementos mencionados anteriormente que fuesen necesarios, en función de la magnitud y localización del daño.

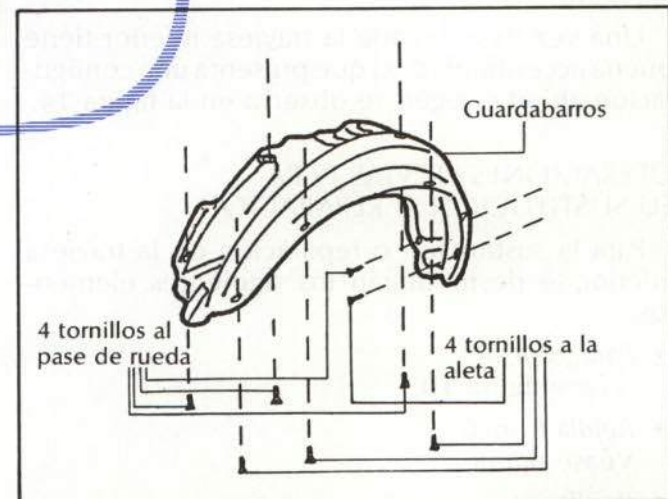


Fig. 17.— Fijación del guardabarros.

2.1.5. Capó delantero.

COMERCIALIZACION

El capó delantero se puede adquirir como pieza de repuesto independiente. En él no se incluyen ni bisagras ni elementos de cierre.

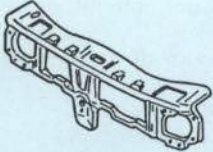
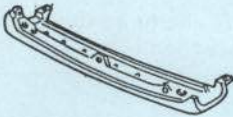




UNION DE LA PIEZA

Su unión a la carrocería se realiza mediante dos tornillos en cada una de sus bisagras.


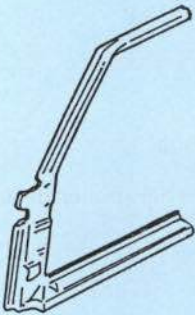

VOLSWAGEN GOLF







FICHA PRONTUARIO PARA PERITOS TASADORES Y REPARADORES


Componente	Montaje	Espesor	Accesibilidad en reparación	Desmontajes previos
FRENTE SUPERIOR 	Atornillado -2 tornillos a cada pase de rueda y aleta. -2 tornillos a cada cierre del larguero. -1 tornillo a la travesía y frente inferior.	0,8 mm.	BUENA	<ul style="list-style-type: none"> • Rejilla frontal. • Soportes superiores del radiador. • Cable de apertura del capó. • Tacos de nivelación del capó. • Bocina. • Cerradura. • Varilla soporte del capó. • Faros. • Paragolpes. • Rejilla inferior.
FRENTE INFERIOR 	Atornillado -4 tornillos a las aletas delanteras. -1 tornillo a travesía inferior y frente superior. -3 tornillos a la travesía inferior.	0,6 mm.	BUENA	<ul style="list-style-type: none"> • Rejilla frontal. • Paragolpes. • Spoiler y grapas. • Rejilla inferior.
TRAVESÍA INFERIOR 	Atornillada -1 tornillo a cada larguero. -2 tornillos a la travesía soporte del motor. -2 tornillos al frente inferior. -1 tornillo a los frentes superior e inferior.	1,5 mm.	BUENA (Desmontándola del vehículo)	<ul style="list-style-type: none"> • Paragolpes. • Rejilla frontal. • Frente inferior. • Radiador. • Travesía de soporte motor. • Rejilla inferior.
ALETA DELANTERA 	Atornillada -2 tornillos al pase de rueda y frente superior. -4 tornillos al pase de rueda. -3 tornillos al pilar delantero. -1 tornillo al estribo. -2 tornillos al frente inferior. -1 tornillo al cierre del larguero.	0,6 mm.	BUENA	<ul style="list-style-type: none"> • Paragolpes. • Guardabarros. • Moldura lateral. • Anagrama. • Retirar parte del spoiler delantero.
CAPO DELANTERO 	Atornillado -2 tornillos a cada bisagra.	0,6 mm.	NORMAL	<ul style="list-style-type: none"> • Resbalón de cerradura. • Gomas anterior y laterales de ajuste. • Difusores de agua y su tubería. • Tacos de ajuste de aletas.
PUERTA DELANTERA 	Atornillada -1 tornillo a cada bisagra. -1 pasador al tirante de freno.	0,6 mm.	NORMAL	<ul style="list-style-type: none"> • Embellecedor del tirador interior. • Manivela de elevalunas. • Apoyabrazos. • Embellecedor interior del espejo retrovisor. • Embellecedor de la varilla del seguro. • Guarnecido interior. • Plástico impermeabilizante. • Cajetín exterior e interior de luna. • Moldura exterior. • Espejo retrovisor. • Cejillas interior y exterior. • Mando de apertura exterior. • Elevalunas. • Luna móvil. • Mando de apertura interior. • Tirante de freno. • Cerradura. • Grapas y tapones.

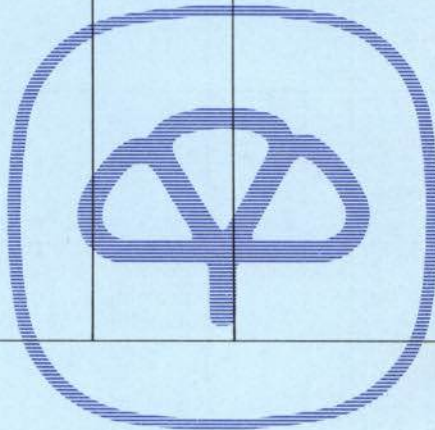


Componente	Montaje	Espesor	Accesibilidad en reparación	Desmontajes previos
<p>PANEL DE PUERTA DELANTERA</p> 	<p>Soldado</p> <ul style="list-style-type: none"> —15 puntos de soldadura al marco de luna. —Plegado y sellado en todo su contorno. 	0,6 mm.	NORMAL	<ul style="list-style-type: none"> • Embellecedor del tirador interior. • Manivela elevaluas. • Apoyabrazos. • Embellecedor interior del espejo retrovisor. • Embellecedor de la varilla del seguro. • Guarnecido interior. • Impermeabilizante. • Moldura exterior. • Espejo retrovisor. • Cejillas interior y exterior. • Cajetín interior y exterior de luna. • Mando de abertura exterior. • Luna descendente.
<p>PILAR DELANTERO</p> 	<p>Soldado</p> <ul style="list-style-type: none"> —21 puntos al techo y su refuerzo lateral. —1 cordón MIG al costado aleta. —13 puntos al cierre lateral del techo. —1 punto al cierre lateral y cierre del montante. —12 puntos al cierre del montante de luna. —5 puntos al salpicadero y cierre del montante. —1 punto al pase de rueda y salpicadero. —18 puntos al pase de rueda. —4 puntos al pase de rueda y refuerzo superior del pilar. —14 puntos al pase de rueda y refuerzo inferior del pilar. —1 cordón MIG al estribo. —16 puntos al montante de luna y su refuerzo. —1 cordón de latón al techo. —1 cordón MIG al estribo. 	0,6 mm.	DIFÍCIL (Configuración cerrada)	<ul style="list-style-type: none"> • Paragolpes delantero. • Aleta delantera. • Moldura de entrada. • Goma contorno marco de puerta. • Guarnecido del montante de luna. • Tablero de abordó. • Retirar y proteger asiento delantero. • Retirar moqueta de piso. • Guata insonorizante. • Interruptor de luz interior. • Instalación eléctrica. • Puerta delantera. • Moldura vierteaguas. • Luna parabrisas. • Viseras parasoles. • Espejo retrovisor interior. • Luz interior de techo. • Asideros y tapones. • Anclaje superior cinturón de seguridad. • Guarnecido superior del costado-aleta. • Retirar guarnecido de custodia. • Guarnecido de traviesa posterior del techo. • Gomas contorno portón trasero. • Guarnecido de techo.
<p>ESTRIBO BAJO PUERTA</p> 	<p>Soldado</p> <ul style="list-style-type: none"> —9 puntos al piso. —4 puntos al piso y refuerzo anterior-inferior del costado-aleta. —Cordón MIG al costado-aleta. —4 puntos al refuerzo anterior-inferior del costado aleta y refuerzo lateral del piso. —9 puntos al refuerzo lateral del piso. —9 puntos al refuerzo lateral del piso y refuerzo de estribo. —5 puntos al refuerzo lateral del piso y refuerzo del pilar. —8 puntos al pase de rueda. 	0,6 mm.	DIFÍCIL (Configuración cerrada)	<ul style="list-style-type: none"> • Moldura de entrada. • Goma contorno marco de puerta. • Puerta. • Paragolpes delantero. • Aleta delantera. • Asiento delantero. • Retirar moqueta de piso. • Anclaje inferior del cinturón de seguridad.

Componente	Montaje	Espesor	Accesibilidad en reparación	Desmontajes previos
ESTRIBOS (Continuación)	<ul style="list-style-type: none"> —Cordón de MIG al pilar delantero. —4 puntos al pase de rueda y refuerzo del pilar. —1 punto al piso y refuerzos de estribo y pilar. —9 puntos al piso y refuerzo del estribo. 			
TECHO 	<p>Soldado</p> <ul style="list-style-type: none"> —3 puntos a cada cierre de custodia. —20 puntos a la traviesa trasera. —23 puntos a la traviesa delantera. —Cordón de latón a cada pilar delantero. —21 puntos a cada pilar delantero y refuerzo lateral. —22 puntos a cada costado-aleta y refuerzo lateral. —1 cordón de latón a cada costado-aleta. 	0,6 mm.	NORMAL	<ul style="list-style-type: none"> • Molduras vierteaguas. • Guarnecidos de custodias. • Luna de parabrisas. • Viseras quitasol. • Luz interior de techo. • Asideros y tapones. • Moldura de traviesa trasera. • Guarnecido de techo. • Guatas insonorizantes. • Portón.
FALDON TRASERO 	<p>Soldado</p> <ul style="list-style-type: none"> —21 puntos a su refuerzo. —13 puntos a cada costado-aleta. —10 puntos a cada larguero. —24 puntos al piso de maletero. —12 puntos a los rigidizadores de sus refuerzos. —9 puntos a cada chapa portapilotos. 	0,6 mm.	BUENA (Difícil en la parte inferior por los largueros y la proximidad con el piso de maletero).	<ul style="list-style-type: none"> • Goma contorno del portón trasero. • Resbalón de cerradura. • Pilotos traseros. • Anagramas. • Abatir asiento trasero. • Bandeja portaobjetos. • Moqueta piso maletero. • Rueda de repuesto. • Guarnecidos laterales de maletero. • Retirar instalación eléctrica. • Paragolpes.
CHAPA PORTAPILOTO 	<p>Soldada</p> <ul style="list-style-type: none"> —3 puntos a la chapa vierteaguas. —6 puntos al costado-aleta. —9 puntos al faldón trasero. —16 puntos a su refuerzo. 	0,6 mm.	DIFÍCIL (Configuración cerrada)	<ul style="list-style-type: none"> • Piloto. • Bandeja portaobjetos. • Soporte de bandeja portaobjetos. • Guarnecido de custodia.
COSTADO-ALETA 	<p>Soldado</p> <ul style="list-style-type: none"> —22 puntos al techo y refuerzo lateral del techo. —17 puntos al refuerzo del marco de luna y refuerzo anterior. —16 puntos a la chapa vierteaguas. —6 puntos a la chapa portapilotos. —55 puntos al refuerzo del marco de luna. —13 puntos al faldón. —30 puntos al pase de rueda. 	0,6 mm.	BUENA	<ul style="list-style-type: none"> • Guarnecido de costado. • Guarnecido anterior del costado. • Guarnecido de custodia. • Guarnecido de techo. • Bandeja portaobjetos. • Guarnecido lateral de maletero. • Soporte de bandeja portaobjetos. • Soporte de sujeción del amortiguador del portón. • Paragolpes. • Moldura exterior del costado. • Moldura vierteaguas. • Resbalón de cerradura. • Moldura de entrada



Componente	Montaje	Espesor	Accesibilidad en reparación	Desmontajes previos
COSTADO ALETA (Continuación)	-13 puntos al larguero y refuerzo inferior del costado-aleta. -8 puntos al refuerzo lateral del piso. -Cordón MIG al estribo. -5 puntos al refuerzo anterior inferior. -29 puntos al refuerzo anterior. -18 puntos al refuerzo anterior y marco de luna. -Cordón de latón al techo. -Cordón MIG al pilar delantero.			<ul style="list-style-type: none">• Gomas contorno de puerta y maletero.• Cinturón de seguridad.• Abatir y proteger asiento trasero.• Guarnecido soporte de sujeción respaldo de asiento trasero.• Retirar asiento delantero.• Luna de custodia.• Portón trasero.• Moldura lateral.
PORTON TRASERO 	Atornillado -2 tornillos a bisagra derecha. -2 tornillos a bisagra izquierda.	0,6 mm.	BUENA (En la parte superior difícil por su configuración cerrada)	<ul style="list-style-type: none">• Guarnecido del portón.• Brazo portaescobillas.• Bieleta accionadora del brazo.• Motor limpiacristal.• Cerradura.• Tirador exterior.• Cilindro de llave.• Pilotos de matrícula.• Difusor de agua.• Tacos niveladores.• Instalación eléctrica.• Amortiguadores del portón.• Luna.• Tacos de sujeción de bandeja portaobjetos.• Soportes de sujeción de amortiguadores.• Grapas y tapones.





ACCESIBILIDAD

Los huecos reflejados en la figura 18 delimitan las zonas de acceso directo. Las zonas reforzadas por su armazón presentan difícil acceso en reparación.

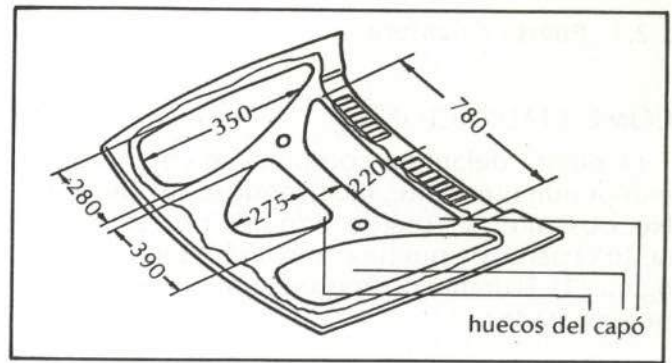


Fig. 18.— Accesibilidad del capó delantero.

OPERACIONES PREVIAS PARA SU SUSTITUCION O REPARACION

Para la sustitución del capó delantero se realizarán las siguientes operaciones:

- Desmontar resbalón de cerradura.
- Desmontar goma de ajuste anterior del capó.
- Desmontar difusores de agua.
- Retirar tuberías de los surtidores de agua.
- Retirar tacos laterales de ajuste en aletas.
- Desmontar capó.

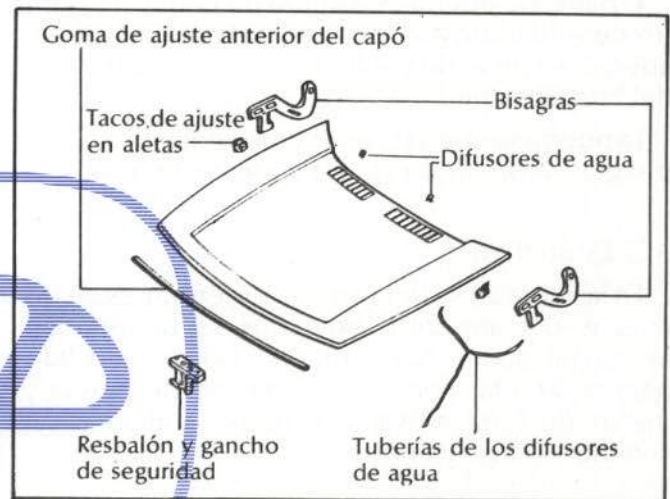


Fig. 19.— Elementos del capó delantero.

Sustituido el capó, se efectuará su reglaje mediante los tornillos de sus bisagras y cerradura, tras lo cual se montarán los elementos descritos anteriormente.

Para la reparación del capó, se desmontarán unos u otros de los elementos mencionados anteriormente, en función de la magnitud y localización del daño.

2.2. PARTE CENTRAL.

En este apartado se analizan las piezas exteriores de la parte central que comercializa el fabricante, y que son susceptibles de daños en colisiones laterales.

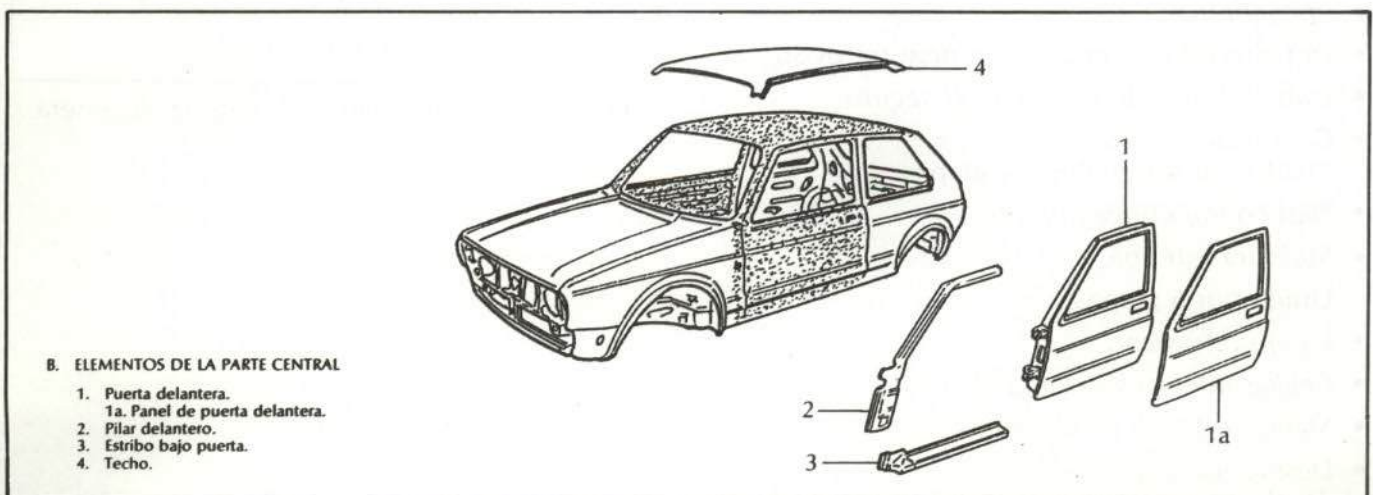


Fig. 20.— Elementos de la parte central.



2.2.1. Puerta delantera

COMERCIALIZACION

La puerta delantera completa se comercializa independientemente, incluyéndose sus bisagras. No obstante, se puede adquirir por separado tanto el panel de puerta como las bisagras. (Véase figura 21). El tirante de freno se suministra siempre por separado.

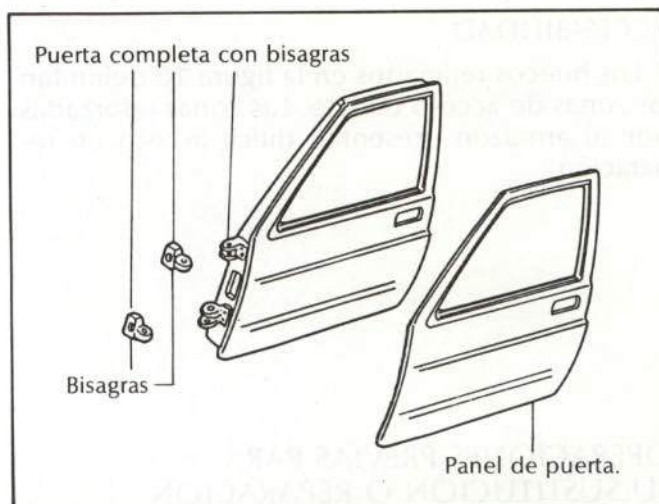


Fig. 21.— Comercialización de la puerta delantera.

UNION DE LA PIEZA

El panel de puerta está unido mediante 15 puntos de soldadura por resistencia al marco de luna, además va plegado y sellado en todo el contorno del armazón (figura 22).

La puerta se une a la carrocería mediante sus dos bisagras (atornilladas) y el tirante de freno.

ACCESIBILIDAD

En la figura 23 se detallan las dimensiones de los huecos del armazón; por ellos se tiene buen acceso al panel. No obstante, existe dificultad para reparar las zonas del contorno de puerta y marco de luna móvil, por tener configuración cerrada y difícil acceso.

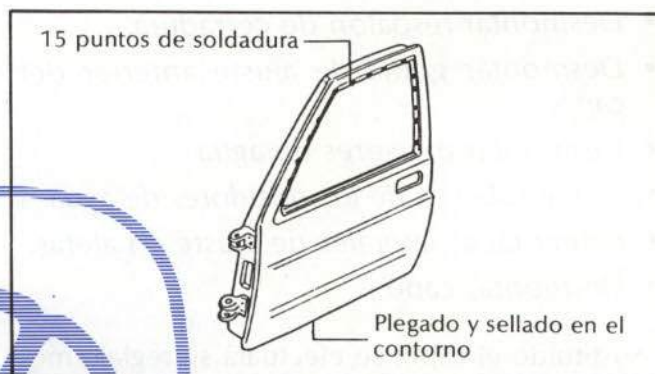


Fig. 22.— Unión del panel de puerta.

OPERACIONES PREVIAS PARA SU SUSTITUCION O REPARACION

Para sustituir el panel de puerta delantera se deberán desmontar los siguientes elementos:

- *Embellecedor del tirador interior.*
Unido por 4 ballestillas mediante corredera.
- *Manivela elevaluas.*
- *Apoyabrazos.*
- *Embellecedor interior del espejo retrovisor.*
- *Embellecedor de la varilla del seguro.*
- *Guarnecido interior.*
Fijado por 4 tornillos y 4 grapas.
- *Plástico impermeabilizante.*
- *Moldura exterior.*
Unida por 6 grapas.
- *Espejo retrovisor.*
- *Cejillas interior y exterior de luna.*
- *Mando exterior de abertura.*
- *Desmontar puerta delantera.*
Fijada por un tornillo a cada bisagra y un pasador con el tirante de freno.

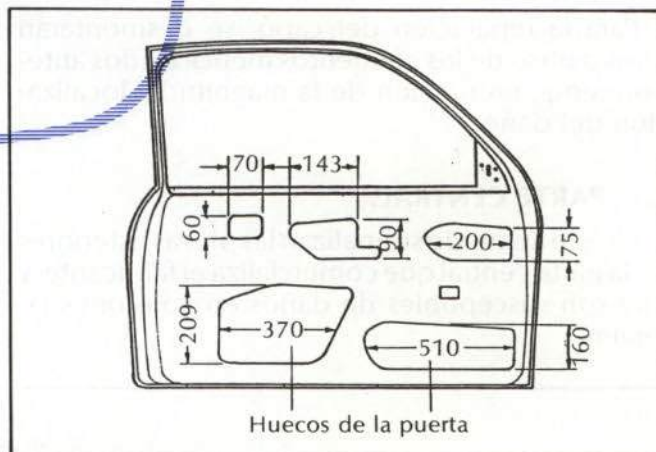


Fig. 23.— Accesibilidad de la puerta delantera.

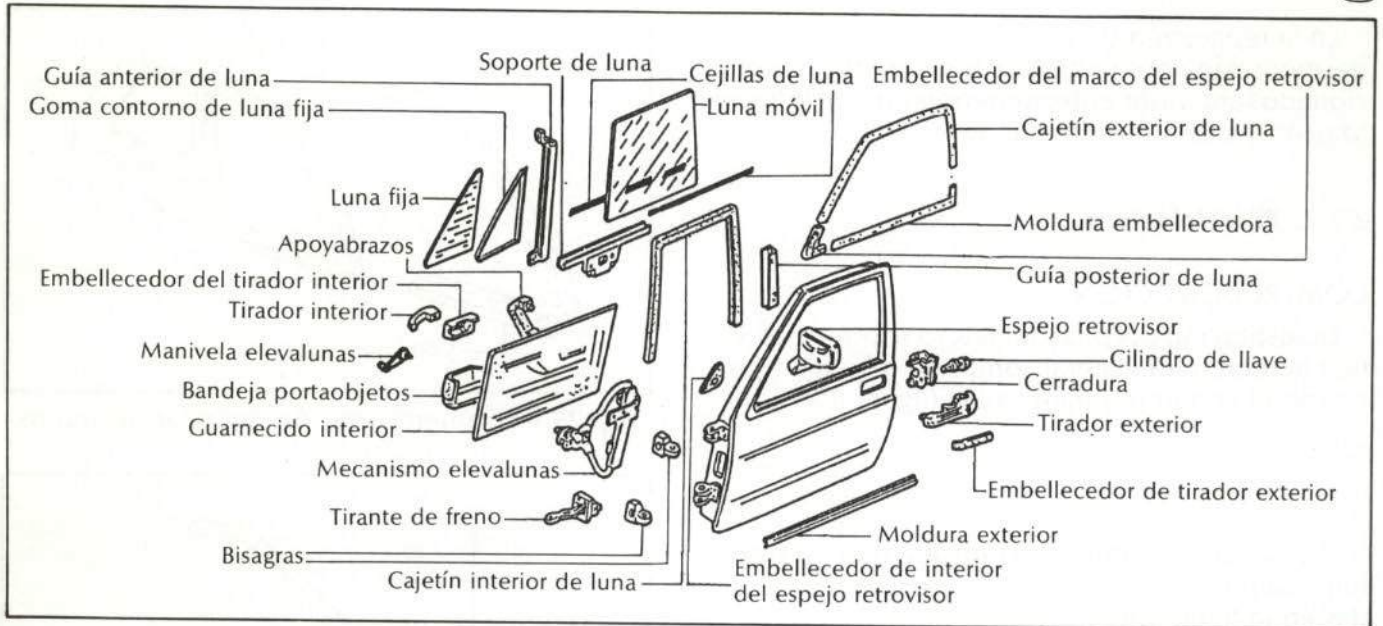


Fig. 24.—Elementos de la puerta delantera.

Para proceder a la sustitución del panel, se pasa la radial en el canto del contorno de puerta (desbarbado) y se semitaladran los 15 puntos de soldadura del marco de luna móvil. A continuación se retira el panel dañado y las pestañas residuales, limpiándose, además, las pestañas del armazón de puerta. Se aplica pintura antioxidante de zinc y se presenta el nuevo panel, engatillándolo en su contorno y soldándolo por puntos de resistencia en el marco de luna. Por último, se incorpora la tela asfáltica insonorizante y se aplican los tratamientos anticorrosivos habituales (cera de cavidades y masillas selladoras). Para terminar, se montan los elementos descritos anteriormente siguiendo un orden inverso.

En la sustitución de la puerta completa se deberán realizar adicionalmente los siguientes desmontajes previos:

- *Elevaluas.*
Fijado por 6 tornillos al armazón y 2 tornillos al soporte de luna.
- *Luna móvil.*
- *Mando interior de abertura.*
- *Soporte del mando de reglaje interno del espejo retrovisor.*
Unido por dos remaches.
- *Tirante de freno.*
Sujeto por dos tornillos.
- *Cerradura.*
Fijada por dos tornillos.
- *Retirar grapas y tapones.*

La nueva puerta se monta, efectuándose su reglaje mediante los tornillos de las bisagras y el resbalón de cerradura. Posteriormente, se aplican los tratamientos anticorrosivos habituales y se montan los elementos anteriores siguiendo un orden inverso al descrito.

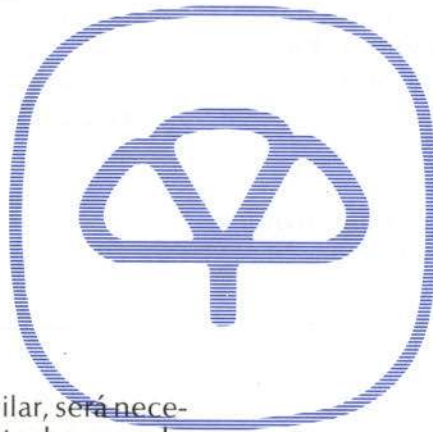
ACCESIBILIDAD

Como es frecuente en este tipo de piezas, su configuración cerrada (figura 27) dificulta el acceso para su reparación. Por ello es recomendable utilizar el martillo de inercia en la reparación de daños leves.

OPERACIONES PREVIAS PARA SU SUSTITUCION O REPARACION

Para la sustitución del pilar delantero, efectuando la sección de ahorro que autoriza el fabricante, se desmontarán los siguientes elementos:

- *Paragolpes delantero* (ver figura 10).
- *Aleta delantera* (ver figura 15).
- *Moldura de entrada.*
Fijada por 2 tornillos y 5 grapas.
- *Goma contorno del hueco de puerta delantera.*
- *Guarnecido del montante de luna.*
Unido por 1 tornillo y 1 grapa.
- *Tablero de abordó.*
- *Asiento delantero.*
- *Retirar moqueta del piso.*
- *Despegar guata insonorizante.*
- *Interruptor de luz interior.*
- *Retirar instalación eléctrica.*
- *Puerta delantera.*
- *Moldura vierteaguas.*
- *Luna parabrisas (calzada).*



Para la sustitución completa del pilar, será necesario desmontar el guarnecido del techo, para lo que se realizarán los siguientes desmontajes:

- *Viseras parasoles.*
- *Espejo retrovisor interior.*
Encajado a presión, se extrae girando un cuarto de vuelta a la izquierda.
- *Luz interior del techo.*
- *Asideros del techo.*
- *Tapones de los huecos de asideros del lado del conductor.*
- *Anclaje superior de los cinturones de seguridad.*
- *Guarnecido superior de los costados aletas.*
- *Guarnecido de las dos custodias.*
- *Guarnecido de la traviesa trasera del techo.*
- *Retirar gomas contorno de los huecos de puerta y portón.*
- *Retirar guarnecido del techo.*

Realizadas las operaciones anteriores, se procede a semitaladrar los puntos de soldadura del



pilar mediante la Spotle u otra herramienta adecuada, y a cortar la pieza en la zona de sustitución (completo o sección de ahorro). Retirada la pieza dañada, se procede a limpiar las pestañas para posteriormente aplicar pintura antioxidante de zinc. El nuevo pilar se presenta y ajusta, para soldarlo mediante puntos de soldadura por resistencia y cordones MIG en las zonas indicadas. Repasados los cordones de soldadura MIG, se aplicará estaño. Por último, se aplican los tratamientos anticorrosivos correspondientes y se montan los elementos anteriores siguiendo un orden inverso al descrito.

En el caso de reparar esta pieza, se desmontarán unos u otros de los elementos indicados anteriormente, en función de la magnitud y localización del daño.

2.2.3. Estribo bajo puertas.

COMERCIALIZACION

El fabricante suministra el estribo bajo puertas, como pieza de recambio independiente o bien integrado en el pilar delantero o en el panel lateral, según se detalla en la figura 28.

UNION DE LA PIEZA

Dos cordones de soldadura MIG, y un conjunto de puntos de soldadura indicados en la figura 29, fijan esta pieza a la carrocería.

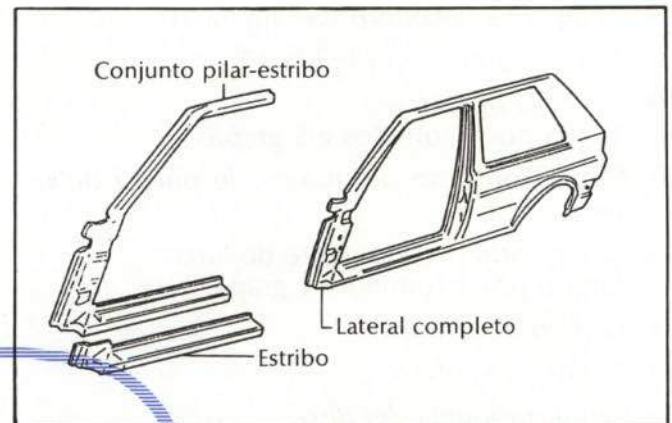


Fig. 28.— Comercialización del estribo.

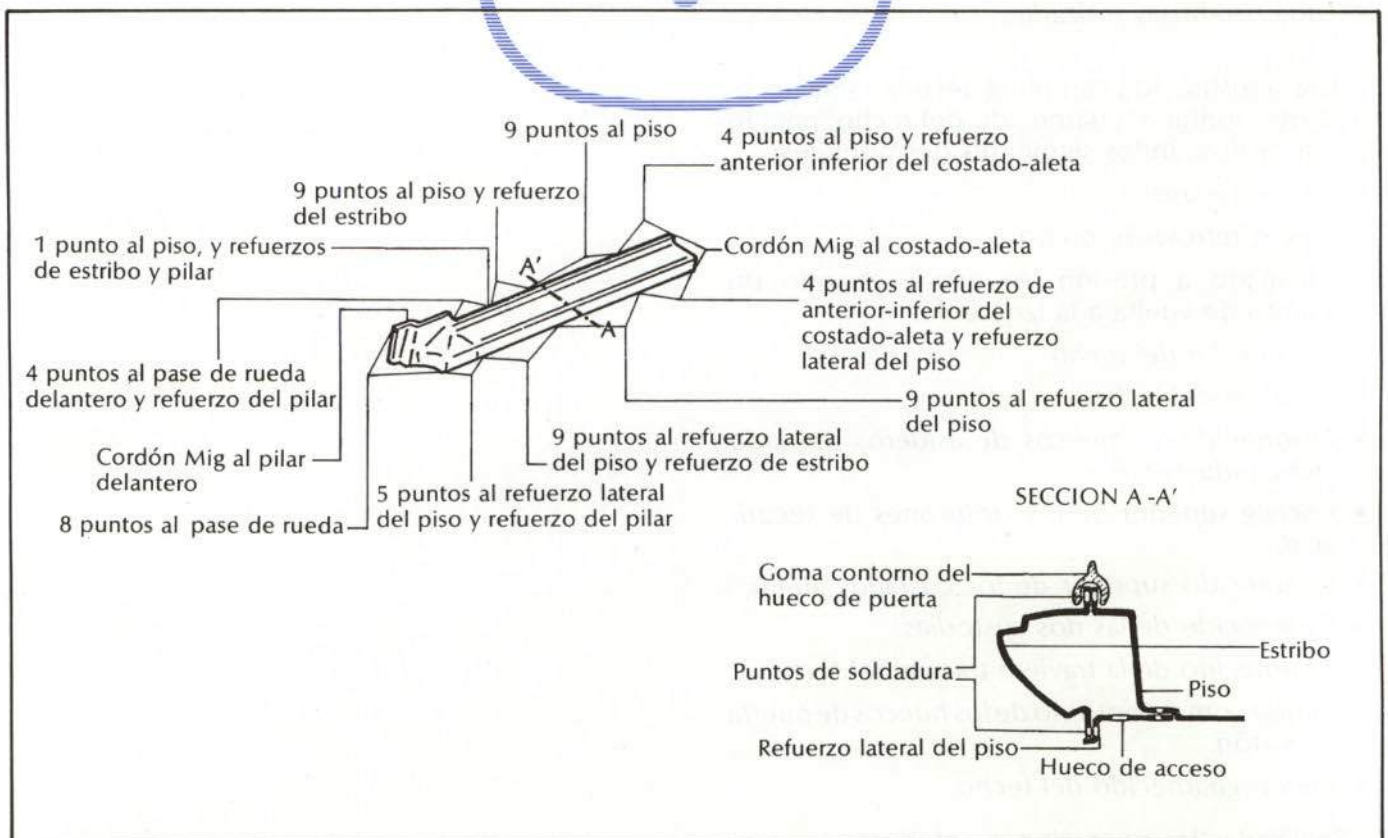


Fig. 29.— Unión del estribo.

ACCESIBILIDAD

Tiene configuración cerrada, (figura 29) por lo que su reparación deberá efectuarse descosiendo los puntos de soldadura necesarios para acceder con palanca. Sin embargo, es recomendable utilizar el martillo de inercia para la reparación de pequeñas deformaciones.

OPERACIONES PREVIAS PARA SU SUSTITUCION O REPARACION

Para la sustitución del estribo se realizarán previamente los siguientes desmontajes:

- *Moldura de entrada*
Fijada por 5 grapas y 2 tornillos.
- *Goma contorno del hueco de puerta.*
- *Puerta delantera.*
- *Paragolpes delantero* (véase figura 10).
- *Aleta delantera* (véase figura 15).
- *Asiento delantero.*
- *Retirar moqueta del piso.*
- *Anclaje inferior del cinturón de seguridad.*

Para la sustitución del estribo, se semitaladran sus puntos de soldadura, empleando preferentemente la Spotle, se corta en sus extremos, y posteriormente se retira la pieza dañada. A continuación se limpian pestañas y se aplica pintura conductora antioxidante. Se elimina el baño de cataforesis del recambio para facilitar la soldadura por puntos de resistencia y se presenta en su lugar correspondiente. El estribo se suelda con punteadora en sus pestañas de unión con el piso y refuerzo lateral, y con MIG a tapón en aquellas zonas donde no se pueda acceder con la máquina de soldadura por puntos.

Por último, se aplican los tratamientos anticorrosivos habituales y se montan los elementos descritos anteriormente siguiendo un orden inverso.

Para proceder a la reparación de esta pieza, se desmontarán unos u otros de los elementos anteriores, en función de la magnitud y localización del daño.

2.2.4. Techo.

COMERCIALIZACION

El techo se comercializa como pieza independiente. En él no se incluyen refuerzos, traviesas ni cerchas.



UNION DE LA PIEZA

Va fijado a la carrocería mediante un conjunto de puntos de soldadura y cordones de latón detallados en la figura 30.

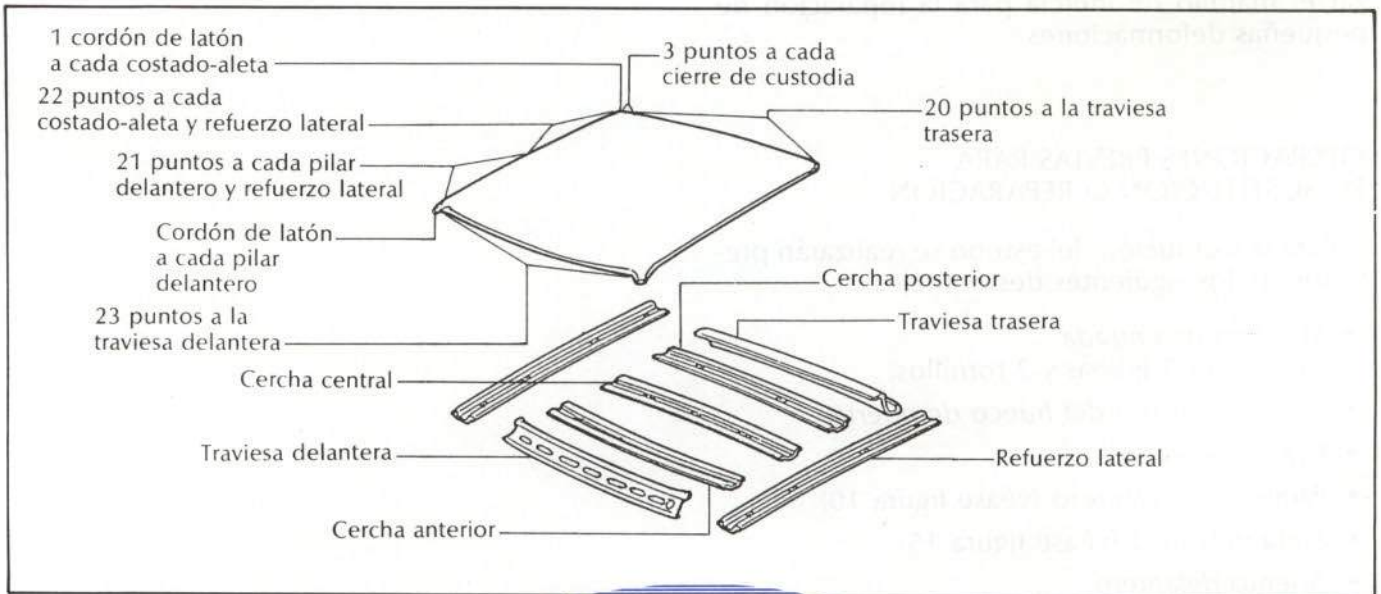


Fig. 30.— Unión del techo.

ACCESIBILIDAD

Presenta buena accesibilidad, aunque viene reforzado con 5 cerchas o traviesas (figura 30) que dificultan el acceso a esas zonas. En las figuras 31, 32 y 33 se indican unas secciones de la forma de ensamblaje del techo con las piezas adyacentes.

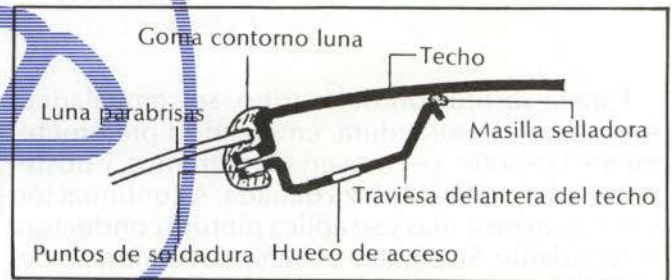


Fig. 31.— Sección parte delantera del techo.

OPERACIONES PREVIAS PARA SU SUSTITUCION O REPARACION

Para efectuar la sustitución de este elemento, deberán realizarse previamente los siguientes desmontajes:

- *Molduras vierteaguas.*
- *Guarnecido del techo.*
- *Guarnecidos de custodia.*
- *Luna parabrisas (calzada).*
- *Retirar cuatro guatas insonorizantes del techo.*
- *Portón trasero.*

Para ello se efectuarán las siguientes operaciones:

- *Desmontar guarnecido del portón. Unido por 5 grapas y 5 ballestillas.
- *Desmontar difusor de agua y desconectar клемas de la instalación eléctrica.
- *Extraer instalación eléctrica por los manguitos pasacables (dos, derecho e izquierdo).

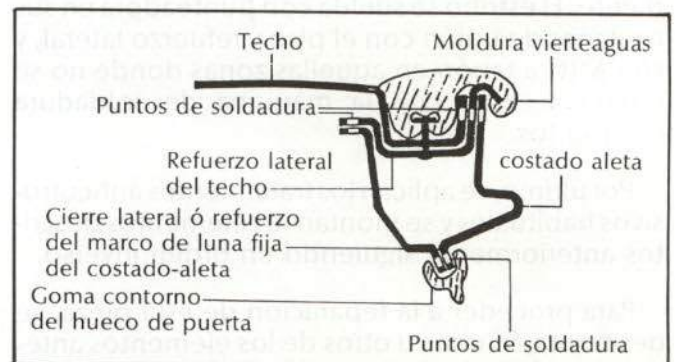


Fig. 32.— Sección parte lateral del techo.

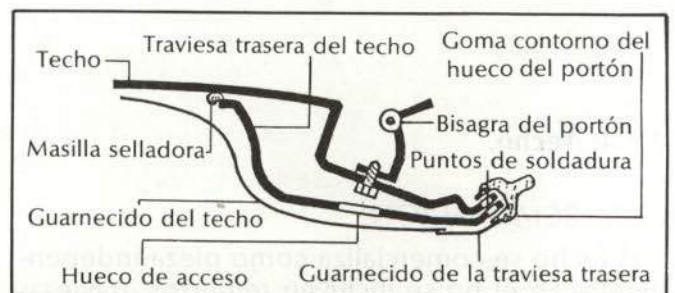


Fig. 33.— Sección parte trasera del techo.

Realizadas las operaciones anteriores, se procede a semitaladrar los puntos de soldadura de unión del techo y a cortar éste mediante sierra neumática en sus uniones con pilares y costados aletas.

A continuación se repasan las pestañas aplicando pintura antioxidante y se presenta el nuevo techo. Por último se suelda con puntos de soldadura eléctrica o MIG a tapón, practicando unos cordones de latón en sus uniones con pilares y costados aletas.

Para terminar, se vuelven a montar los elementos descritos anteriormente.

En el caso de reparar el techo, se desmontarán unos u otros de los elementos mencionados anteriormente, en función de la magnitud y localización del daño.

2.3. PARTE TRASERA.

A continuación se tratan las piezas exteriores de la parte posterior del Volkswagen Golf, que pueden resultar dañadas en impactos raseros.

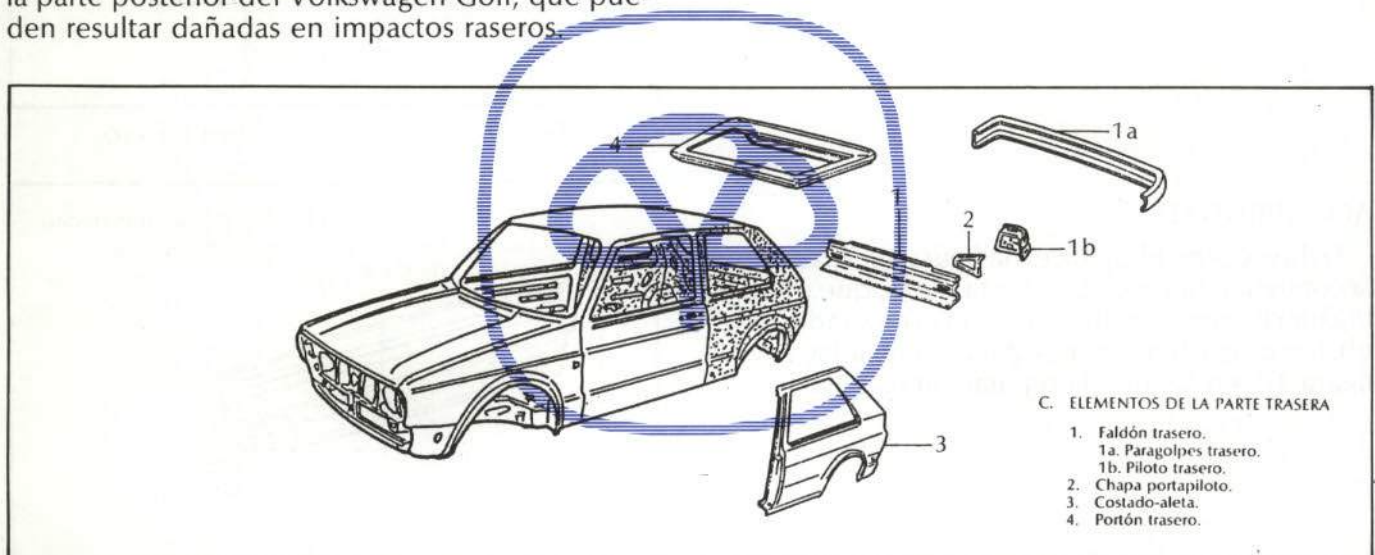


Fig. 34.— Elementos de la parte trasera.

2.3.1. Faldón trasero.

COMERCIALIZACION

El faldón trasero se compone de las piezas indicadas en la figura 35, donde se puede distinguir entre el conjunto faldón completo, y cada una de las piezas que integran este conjunto.

El fabricante comercializa el conjunto completo, pudiéndose adquirir por separado cada uno de los elementos integrantes.

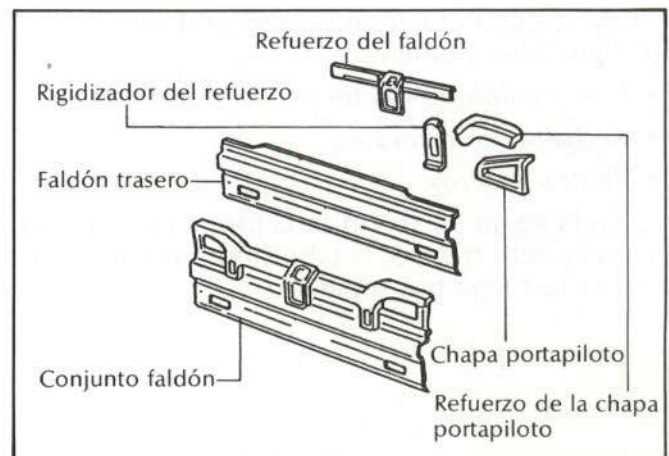


Fig. 35.— Comercialización del faldón trasero.



UNION DE LA PIEZA

En la figura 36 se detallan los puntos de soldadura que unen el faldón trasero a la carrocería.

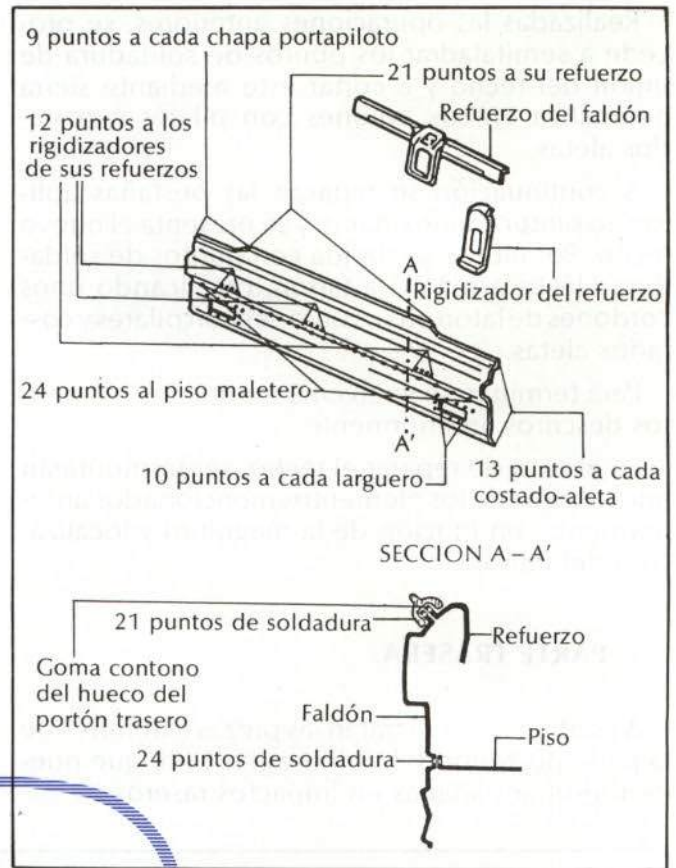


Fig. 36.— Unión del faldón trasero.

ACCESIBILIDAD

En la sección dibujada en la figura 36, se aprecia la configuración abierta de esta pieza, que permitirá una buena accesibilidad para el reparador. No obstante, existen algunas zonas señaladas en la figura 37, en las que la reparación es difícil.

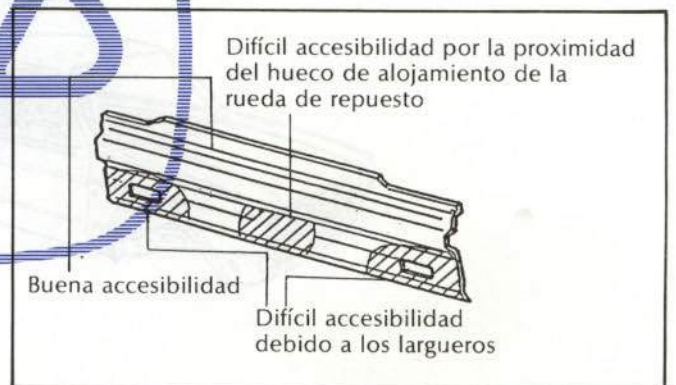


Fig. 37.— Accesibilidad del faldón trasero.

OPERACIONES PREVIAS PARA SU SUSTITUCION O REPARACION

Para sustituir el faldón trasero se desmontarán los siguientes elementos:

- Goma contorno del hueco del portón trasero.
- Resbalón de cerradura.
- Pilotos traseros

En la figura 38 se indica la forma de montaje del piloto trasero. El fabricante no comercializa su tulipa por separado.

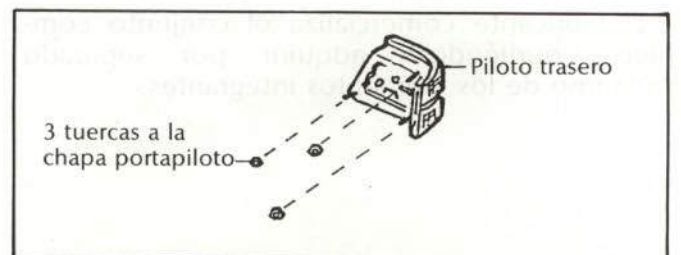


Fig. 38.— Montaje del piloto trasero.

- Anagramas Volkswagen.
Fijados por grapas a presión.
- Abatir asiento trasero.
- Bandeja portaobjetos.
- Retirar moqueta del piso maletero.
- Retirar rueda de repuesto y caja porta herramientas.
- Guarnecidos laterales del maletero.
- Retirar instalación eléctrica.
- Anagrama Golf sujeto por 3 grapas.
- Paragolpes trasero.
Véase figura 39.

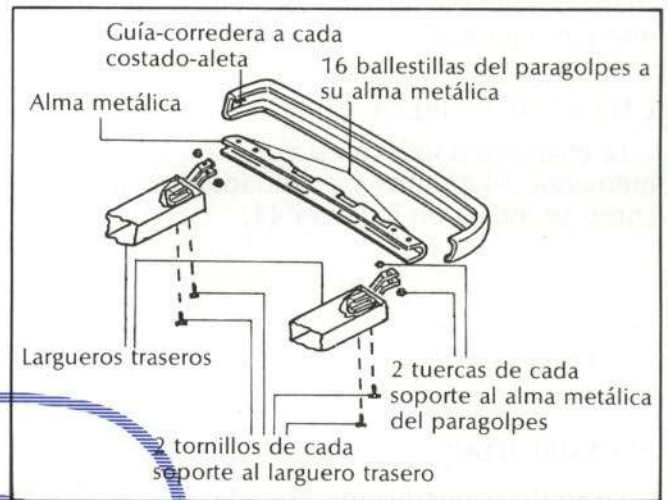


Fig. 39.— Montaje del paragolpes trasero.

El fabricante comercializa el paragolpes según se indica en la figura 40, pudiéndose adquirir el conjunto completo o bien los soportes y el recubrimiento plástico por separado. El alma metálica no se puede adquirir independientemente.

Realizados estos desmontajes, se procede a cortar el faldón trasero mediante escoplo neumático, se semitaldran sus puntos de soldadura, y se retiran las pestañas residuales. A continuación se repasan las pestañas de las piezas adyacentes, y se limpian éstas, así como las del recambio, con el fin de facilitar la soldadura por puntos de resistencia. El nuevo faldón se presenta y suelda por puntos en aquellas zonas donde exista accesibilidad para los electrodos y mediante MIG a tapón en las restantes. Por último se pega la tela asfáltica rigidizadora-insonorizante y se aplican los tratamientos anticorrosivos habituales. Para finalizar se vuelven a montar los accesorios descritos anteriormente siguiendo el orden inverso.

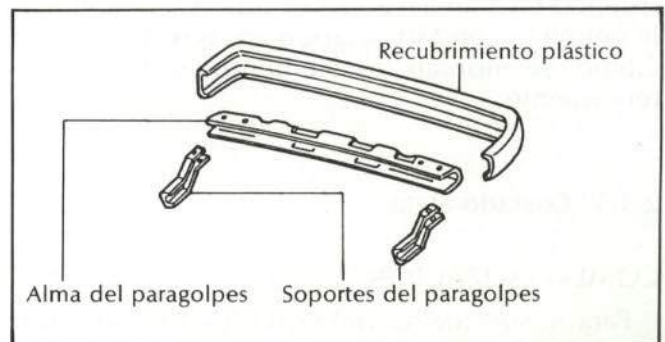


Fig. 40.— Elementos del paragolpes trasero.



Cuando se proceda a su reparación se desmontarán unos u otros de los elementos mencionados anteriormente, en función de la magnitud y localización del daño.

2.3.2. Chapa portapiloto.

COMERCIALIZACION

El fabricante comercializa esta pieza y su refuerzo por separado. También se puede adquirir la chapa portapiloto, ensamblada en el conjunto faldón (ver figura 35).

UNION DE LA PIEZA

La chapa portapiloto está unida a la carrocería mediante 34 puntos de soldadura distribuidos como se indica en la figura 41.

ACCESIBILIDAD

Presenta configuración cerrada, por lo que el acceso para la reparación es difícil.

DESMONTAJES PREVIOS PARA SU SUSTITUCION O REPARACION

Para la sustitución de esta pieza, se deberán desmontar previamente los siguientes accesorios:

- *Piloto trasero* (Véase figura 38).
- *Bandeja portaobjetos.*
- *Soporte de bandeja portaobjetos.*
Fijado mediante 5 tuercas.
- *Guarnecido de custodia.*
Fijado por 1 tornillo y 2 grapas

Realizadas las operaciones anteriores, se semitaladran los puntos de soldadura de la chapa portapiloto, se retira la pieza dañada y se repasan pestañas, aplicando pintura conductora antioxidante. La nueva pieza se presenta y ajusta, soldándose por puntos de soldadura eléctrica por resistencia en aquellas zonas donde la accesibilidad lo permita y con MIG a tapón en las restantes. Por último, se montan los elementos descritos anteriormente.

2.3.3. Costado-aleta

COMERCIALIZACION

Para la sustitución del costado-aleta, el fabricante aporta varias soluciones, suministrando esta pieza como recambio independiente, o bien, si en

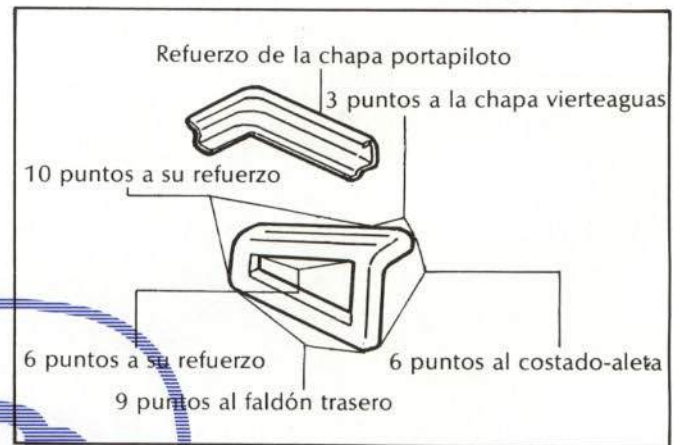


Fig. 41.— Unión de la chapa portapiloto.

el lateral del vehículo se encuentran dañadas otras piezas, se puede adquirir el lateral completo (figura 42). Además se puede optar por una sustitución parcial; para ello el fabricante autoriza diversas secciones de ahorro, detalladas en la figura 43.

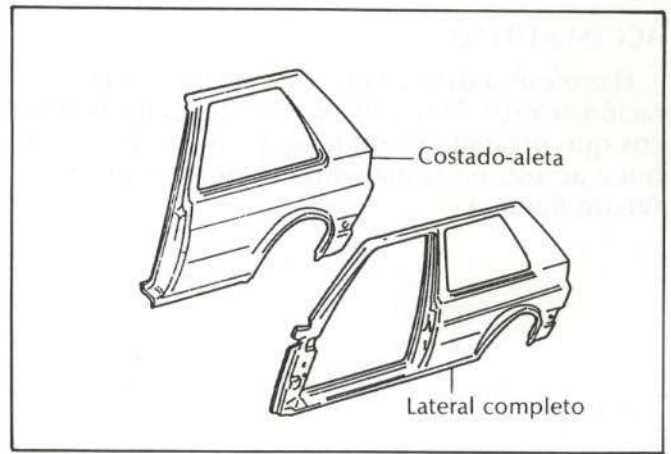


Fig. 42.— Comercialización del costado-aleta.

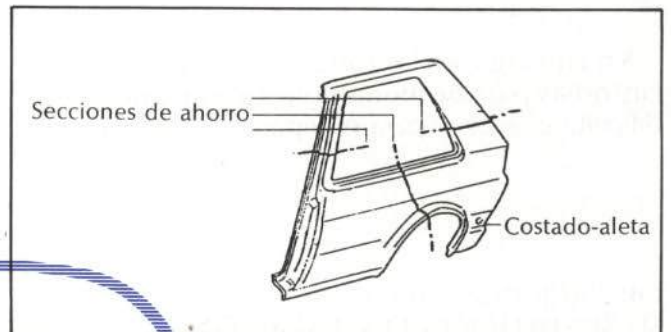


Fig. 43.— Secciones de ahorro del costado-aleta.

UNION DE LA PIEZA

El costado-aleta está unido al resto de la carrocería mediante puntos de soldadura por resistencia eléctrica y cordones MIG distribuidos según se indica en la figura 44.

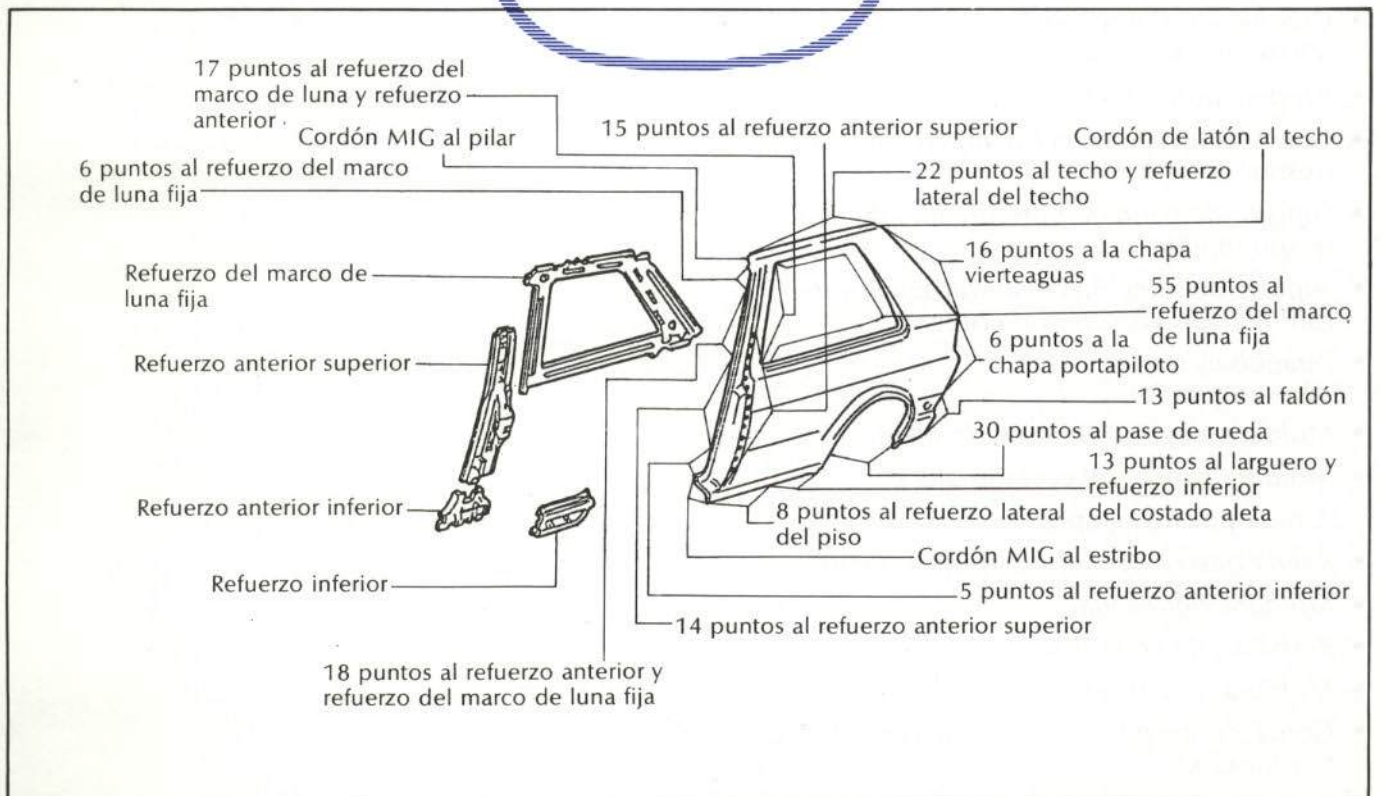


Fig. 44.— Unión del costado.



ACCESIBILIDAD

El profesional podrá efectuar fácilmente la reparación de este elemento, gracias a los grandes huecos que presenta su refuerzo y que permiten un buen acceso en la mayor parte de su superficie. (Véase figura 45).

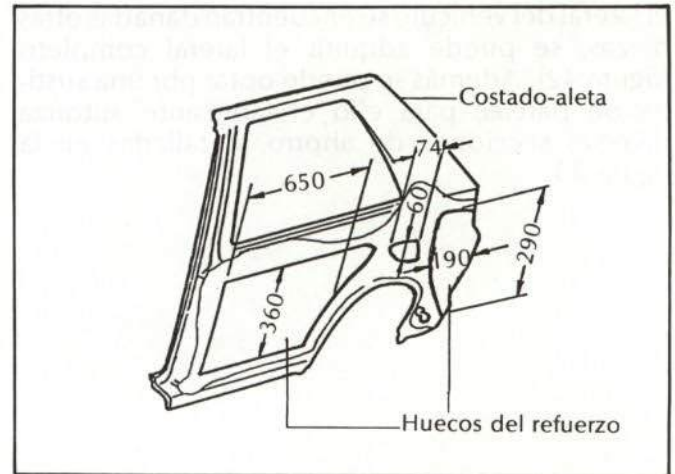


Fig. 45.— Huecos del costado-aleta.

Sin embargo, en las zonas del contorno de luna, custodia y pase de rueda, la inexistencia de huecos dificulta el acceso para el reparador. (Figura 46).

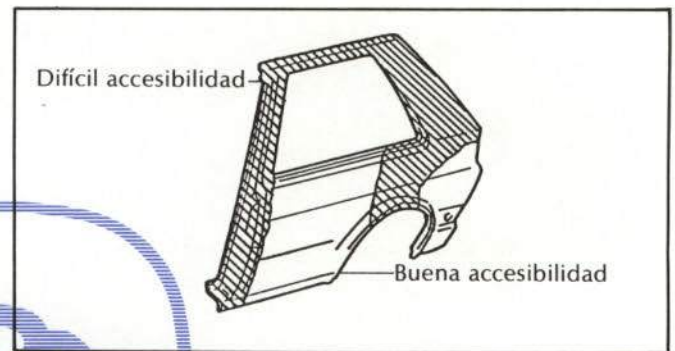


Fig. 46.— Accesibilidad del costado-aleta.

OPERACIONES PREVIAS PARA SU SUSTITUCION O REPARACION

Si se procede a sustituir esta pieza, se tendrán que desmontar previamente los siguientes accesorios:

- *Guarnecido del costado.*
Fijado por 2 tornillos y 3 grapas.
- *Guarnecido anterior del costado.*
- *Guarnecido de custodia.*
- *Guarnecido del techo.*
Véase epígrafe 2.2.2.
- *Bandeja portaobjetos.*
- *Guarnecido lateral del maletero del lado correspondiente.*
- *Soporte de bandeja portaobjetos del lado correspondiente.*
- *Soporte de sujeción del amortiguador del portón del lado correspondiente.*
- *Paragolpes trasero.*
Véase figura 39.
- *Moldura exterior del costado-aleta.*
- *Moldura lateral del costado-aleta.*
Unida por tres grapas.
- *Rueda trasera del lado correspondiente.*
- *Moldura vierteaguas.*
- *Resbalón de cerradura.*
- *Moldura de entrada.*
- *Goma contorno de puerta delantera y portón trasero.*
- *Cinturón de seguridad del lado correspondiente.*

- *Abatir y proteger asiento trasero.*
- *Guarnecido fijador del respaldo del asiento trasero.*
- *Retirar asiento delantero.*
- *Luna fija del costado (calzada).*
- *Portón trasero.*

Véase epígrafe 2.2.4.

Para sustituir el costado-aleta, se corta éste en su contorno, utilizando el escoplo neumático. A continuación se corta la pieza en las zonas por donde se vaya a efectuar la sección de ahorro, en el caso de que se optase por una sustitución parcial. Se granetea y semitaladran sus puntos de soldadura, retirando las pestañas residuales. Se limpian y repasan las pestañas de las piezas adyacentes, aplicando pintura antioxidante de zinc. La nueva pieza se corta en la zona de sección de ahorro (si la sustitución se efectúa de este modo) y se limpian sus pestañas del baño protector antioxidante. El recambio se presenta y ajusta con el faldón y el portón, para posteriormente soldarlo con puntos de resistencia eléctrica o con MIG a tapón en las zonas donde no exista acceso.

Fijado el costado, se le adhiere la tela asfáltica rigidizante y se le aplica la cera de cavidades anticorrosiva.

Por último, se montan los elementos descritos anteriormente, siguiendo un orden inverso.

Si se procede a la reparación de esta pieza, se desmontarán unos u otros de los accesorios mencionados, en función de la magnitud y localización del daño.

2.3.4. Portón trasero

COMERCIALIZACION

El fabricante comercializa el portón trasero completo, sin posibilidad de adquirir el panel por separado. Las bisagras del portón se deberán adquirir aparte.

UNION DE LA PIEZA

La unión del portón a la carrocería se efectúa mediante dos tornillos con cada una de sus bisagras.

ACCESIBILIDAD

Si el daño a reparar estuviese localizado en la parte inferior del portón, el reparador no tendrá dificultad de acceso para su reparación, gracias a

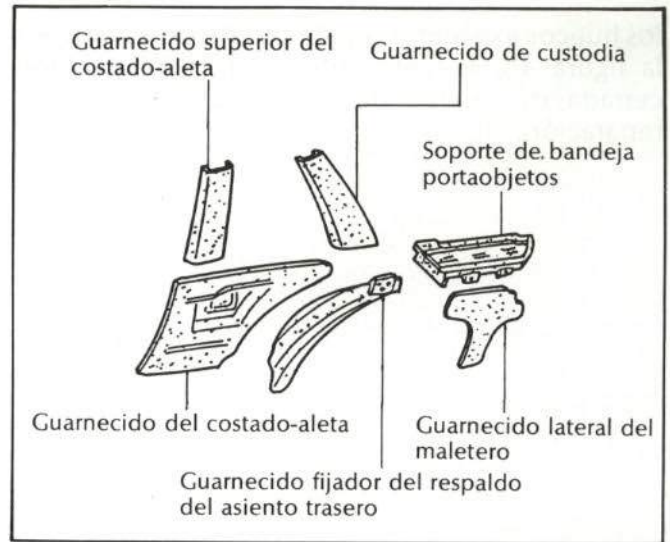
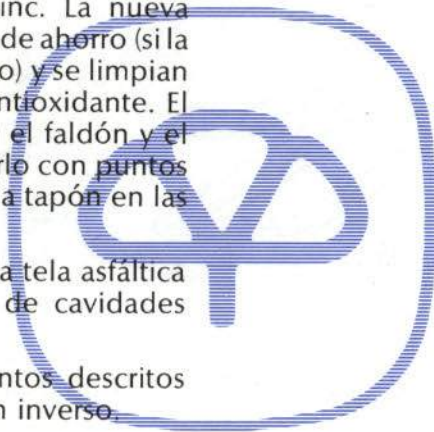


Fig. 47.— Guarnecidos del costado-aleta.





los huecos existentes, según puede observarse en la figura 48. Por el contrario, la configuración cerrada del marco de la luneta dificultará su reparación.

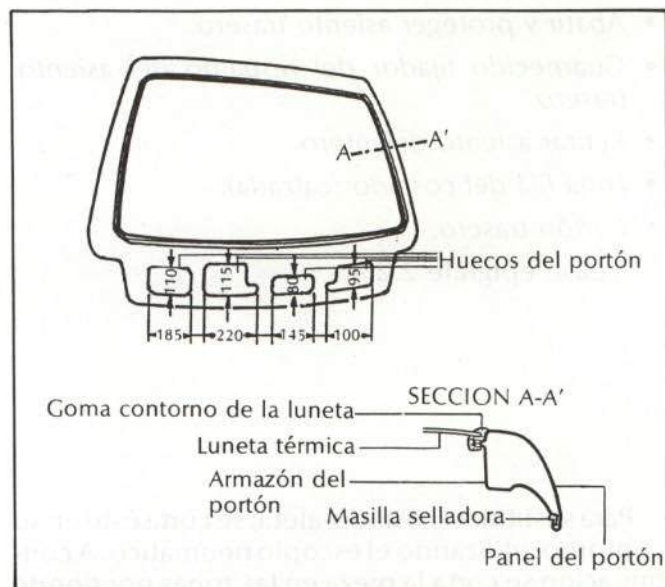


Fig. 48.— Accesibilidad del portón trasero.

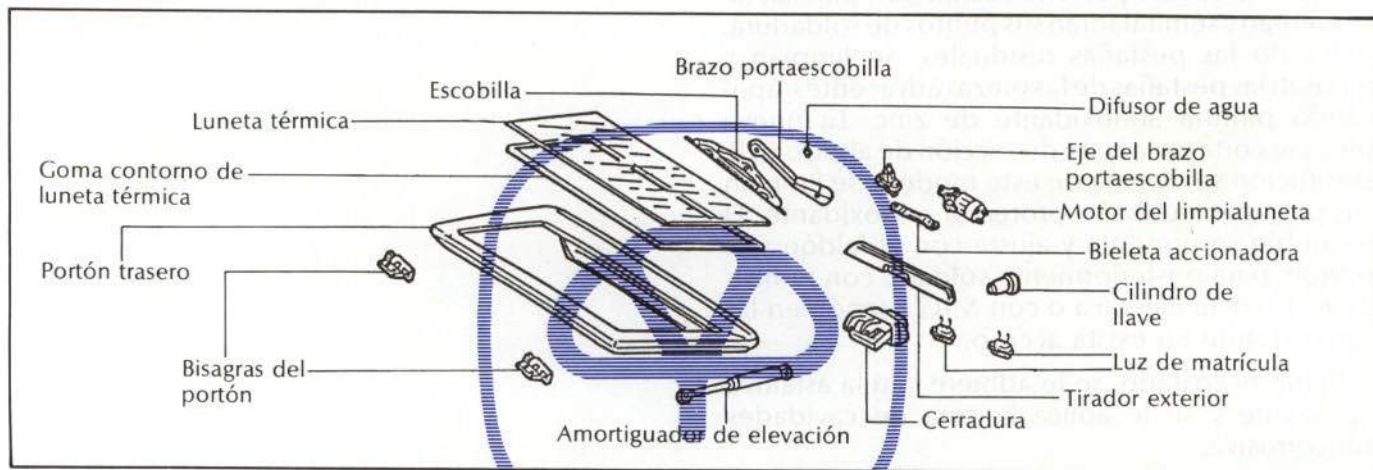


Fig. 49.— Elementos del portón trasero.

OPERACIONES PREVIAS PARA SU SUSTITUCION O REPARACION

Para sustituir el portón trasero se realizarán previamente los siguientes desmontajes:

- *Guarnecido interior del portón.*
Fijado por 5 grapas y 5 ballestillas.
- *Brazo portaescobillas.*
- *Bieleta accionadora del brazo portaescobillas.*
- *Motor limpiacristal.*
- *Cerradura.*
- *Tirador exterior del portón.*
- *Cilindro de llave.*
- *Luces de matrícula.*
- *Difusor de agua.*
- *Retirar tacos reguladores de altura.*
- *Retirar instalación eléctrica y manguitos del difusor de agua.*
- *Amortiguadores del portón.*



Se deberá accionar la grapa de fijación del extremo superior, según se indica en la figura 50.

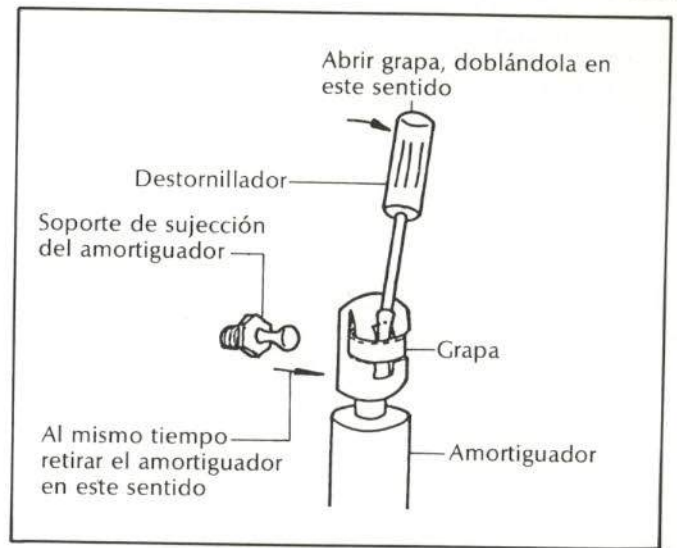
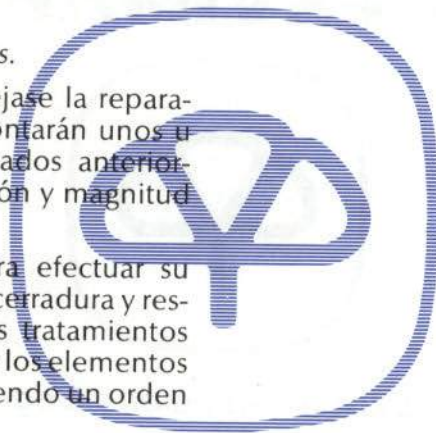


Fig. 50.— Grapas de los amortiguadores del portón.

- *Desmontar luneta térmica (calzada).*
- *Desmontar tacos de ajuste con la bandeja portaobjetos (pegados).*
- *Soportes de sujeción de los amortiguadores.*
- *Extraer 9 grapas y 8 tapones.*
- *Retirar el portón de sus bisagras.*

Si la magnitud del daño aconsejase la reparación del portón trasero, se desmontarán unos u otros de los elementos mencionados anteriormente, en función de la localización y magnitud del daño.

El nuevo portón se presenta para efectuar su reglaje por medio de sus bisagras, cerradura y resbalón de cerradura. Aplicados los tratamientos anticorrosivos, se procede a montar los elementos mencionados anteriormente, siguiendo un orden inverso al descrito.

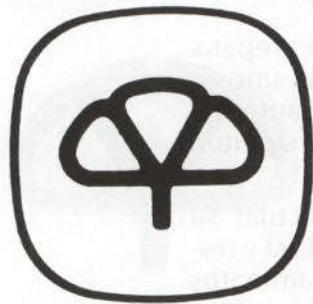


CESVIMAP

Centro de Experimentación y Seguridad Vial **MAPFRE**
Febrero 1989



CESVIMAP



Centro de Experimentación y Seguridad Vial

MAPFRE